



断熱玄関引戸 枠

組立て説明書

●この説明書は、必ず施工される方にお渡しください。

■施工される方へのお願い

●本説明書で使われているマークには、以下のような意味があります。

▲注意…組立てを誤った場合、使用者が中程度の傷害・軽傷を負う危険または物的損害の発生が想定されます。冒頭にまとめて記載していますので必ずお読みください。

▲注意

- 漏水・腐食の原因になるおそれがありますので下記事項をお守りください。
 - ・各接合部のコーキングシーラーをズレなくはさみ込むようにねじ止めしてください。
 - ・ねじは $2.5 \pm 0.5 \text{ N} \cdot \text{m}$ { $25 \pm 5 \text{ kgf} \cdot \text{cm}$ }のトルクで止めた後、ゆるみ・がたつきのないことを確認してください。
- 下枠組立ての際、絶縁ボスを下枠固定穴 $\phi 7$ に入れて固定してください。組みズレが発生し、腐食・障子の開閉が重くなる原因になります。

■施工上のお願い

- 組立てねじは、必ず指定のものを使用してください。
- 枠の取付は、『(枠)取付け説明書』をご覧ください。
- 取付け説明書および取付けねじセットは、必ず施工する方へお渡しください。
- ランマ部のガラスを先に入れたら、ランマ飾りが取り付けにくくなります。
- ランマ付き枠の梱包内には、ガラス総厚さ19mm(例：3-12-4)用の後付けビードが同梱されています。その他のガラス厚の場合は、別途手配してください。

■ねじ一覧表

イ	ロ	ハ
バインドタッピング ねじ $\phi 4 \times 45$	絶縁ボス付きバインド 小ねじM4 $\times 25$	プッシュボタン $\phi 10$

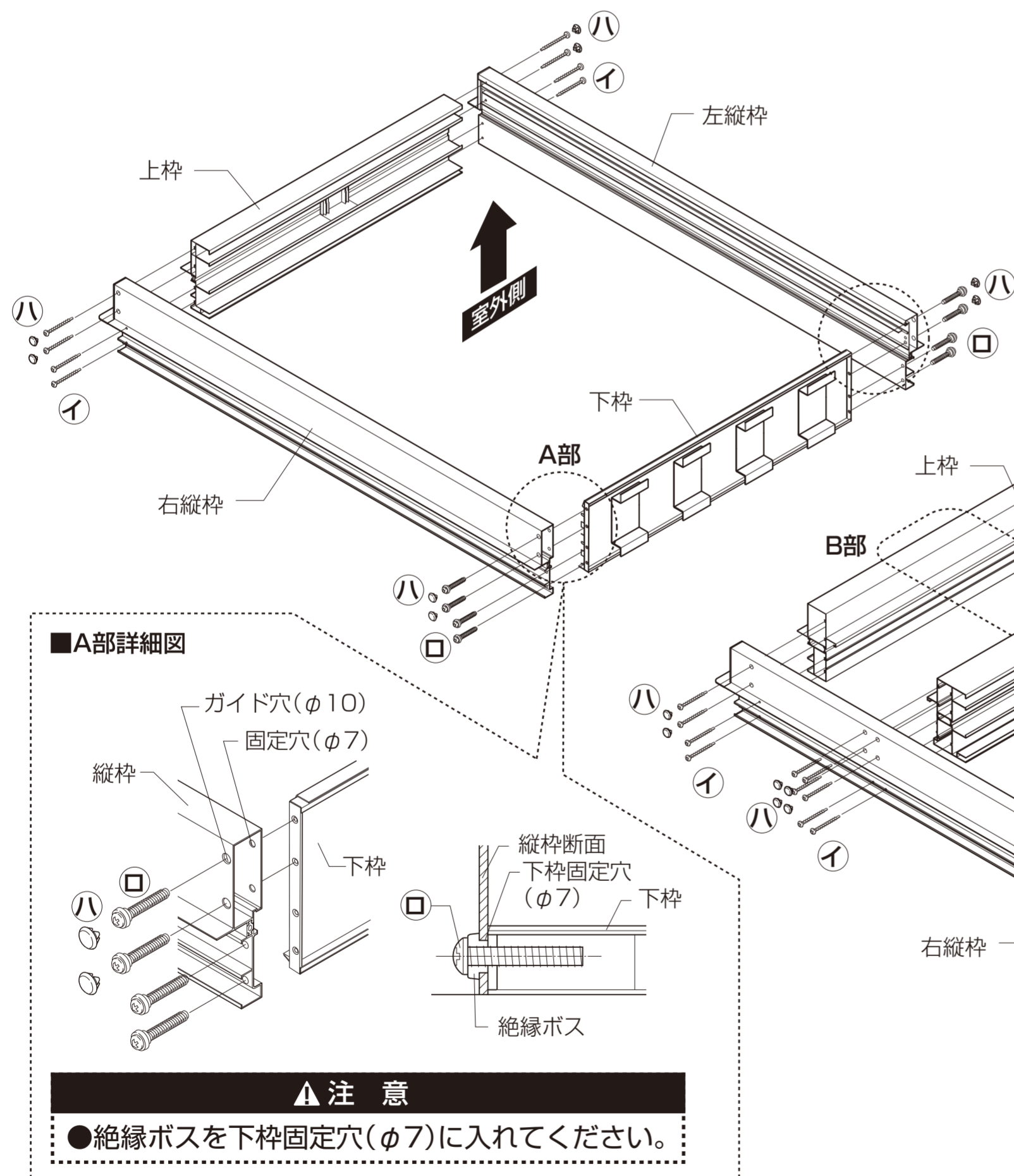
■吊束固定用金物(吊束有りの場合のみ)

ニ	ホ	ヘ	ト
吊束固定金具A	吊束固定金具B	バインド小ねじ M4 $\times 14$	皿小ねじ M4 $\times 14$ (D8)

1 枠の組立て

●各部材の室内側の向きを合わせ、ねじ止めします。

■ランマなし枠



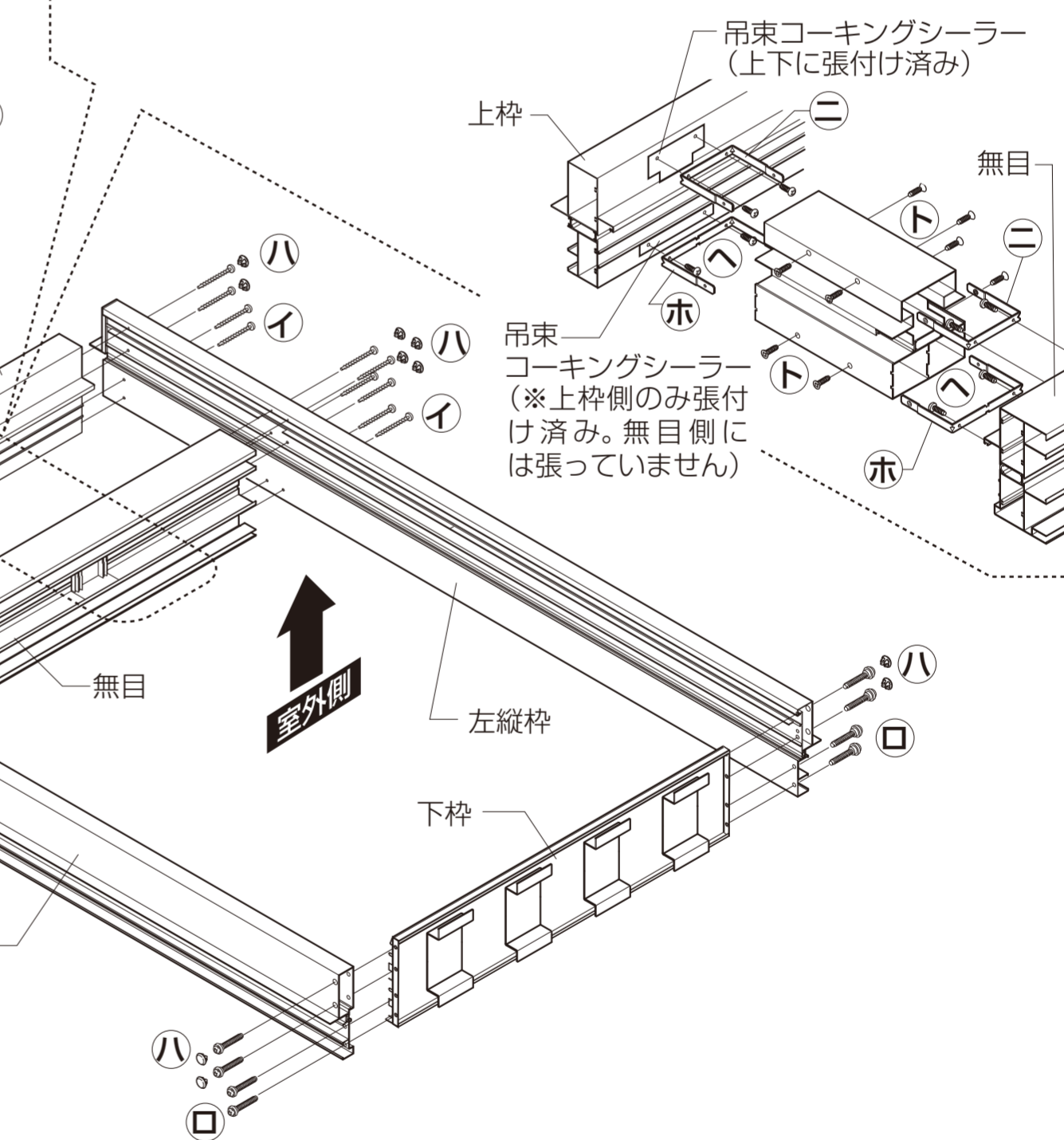
■ランマ付き枠

※上枠を最後に組み立ててください。無目が最後だと組み立てにくくなります。

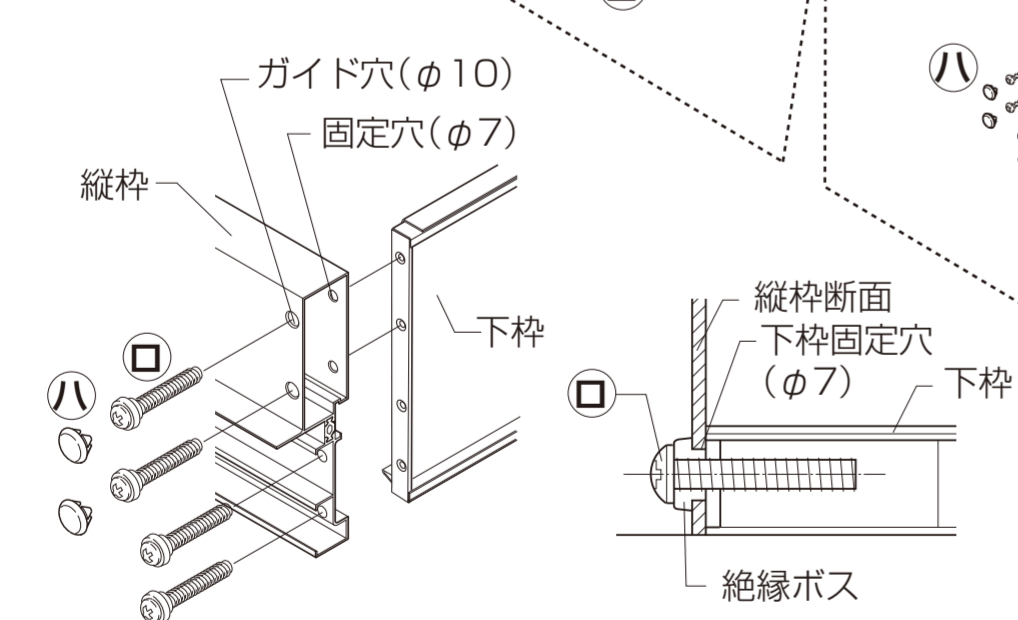
■B部詳細図

吊束部の組立て

- ①吊束固定金具を上枠・無目に固定します。
 - ②吊束を金具に合わせて差し込み、ねじ止めします。
- ※コーキングシーラーの向きに合わせて吊束を取り付けてください。



■A部詳細図



▲注意

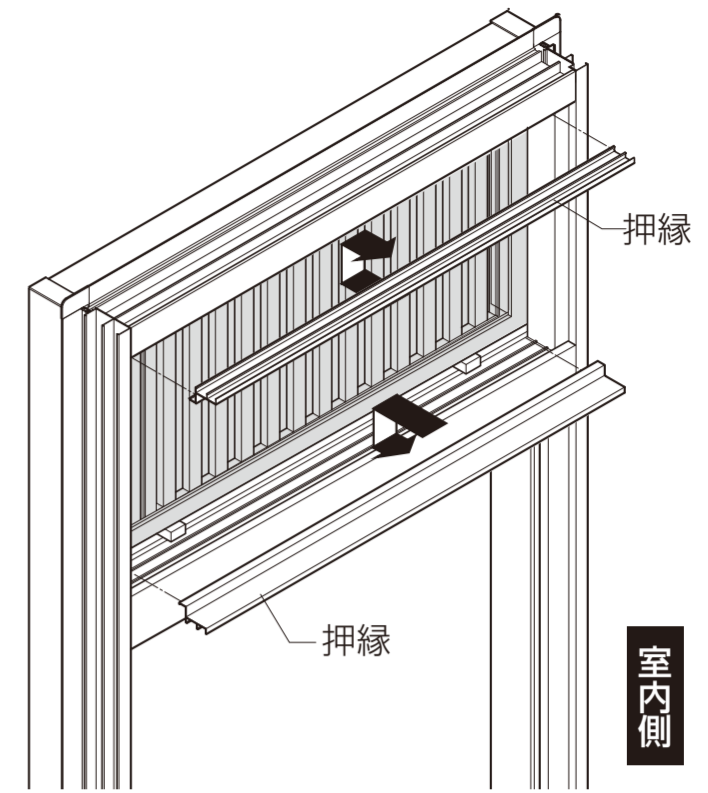
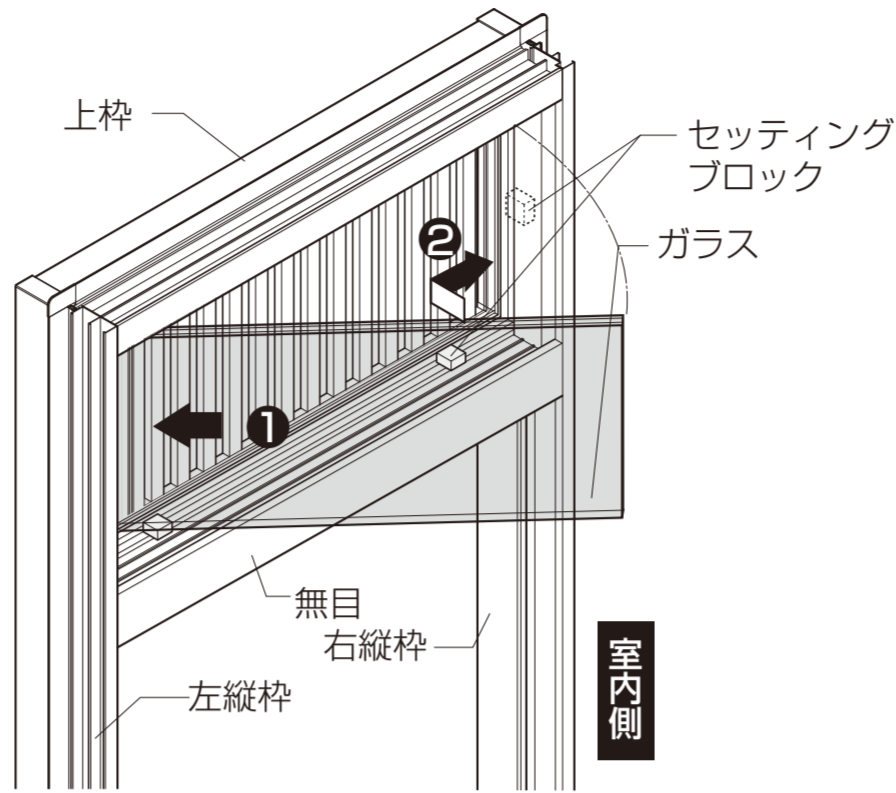
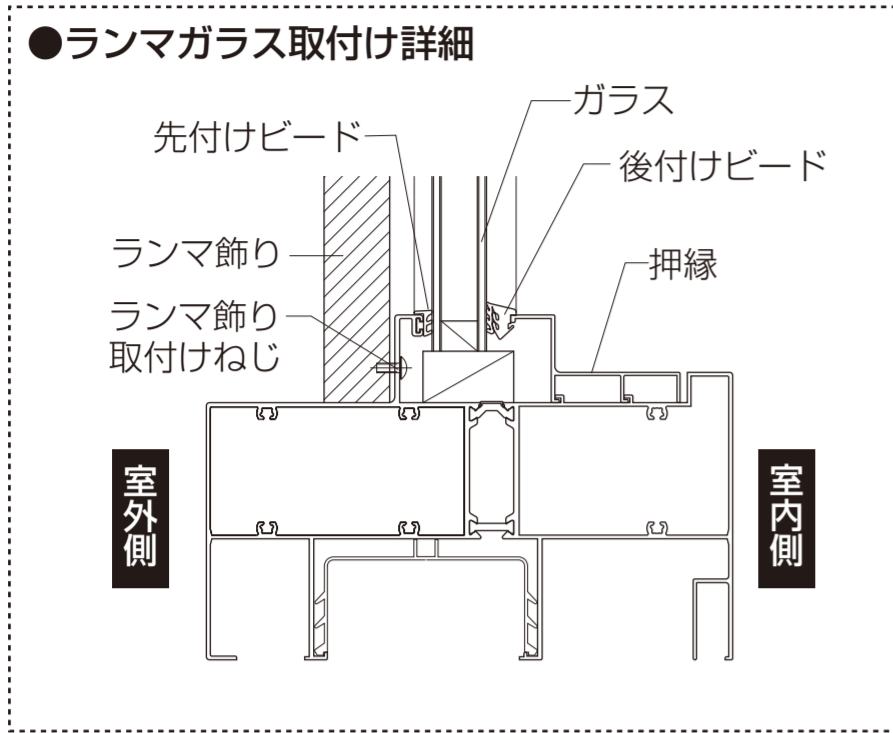
●絶縁ボスを下枠固定穴($\phi 7$)に入れてください。

2 ランマ部のガラス入れ

- ランマ部のガラスを入れる前に、ランマ飾りを取り付けてください。
- ※ランマ飾りの取付けは、ランマ飾りに同梱の取付け説明書をご覧ください。

- ①内観左縦枠側よりガラスを入れます。
- ②右縦枠側にガラスを入れて、セッティングブロックに突き当てます。

- ③上枠・無目に押縁を入れます。



- ④-1 図の③のように余長を持たせて、四方に後付けビードをまわします。余長なく押し込むとビードが収縮し、外れや雨漏りの原因となります。
[後付けビードの余長の目安1000mmあたり30mm]
- ④-2 図の④⑤のように数箇所、均一にたわむように仮止めしてから押し込みます。

【ビードの押し込みがきつい場合】

後付けビードを100mm程度に切断して上・縦の3方に入れ、押縁とガラスのクリアランスを確保してから押し込んでください。

