

●この説明書は、必ず取付けされる方にお渡しください。

■取付けされる方へのお願い

●本説明書で使われているマークには、以下のような意味があります。

▲注意 …取付けを誤った場合、使用者などが中程度の傷害・軽傷を負う危険または物的損害の発生が想定されます。冒頭にまとめて記載していますので必ずお読みください。

※本製品の障子上げ下げ機構は、バルンサーを使用しています。取扱いの際は下記の指示に従ってください。

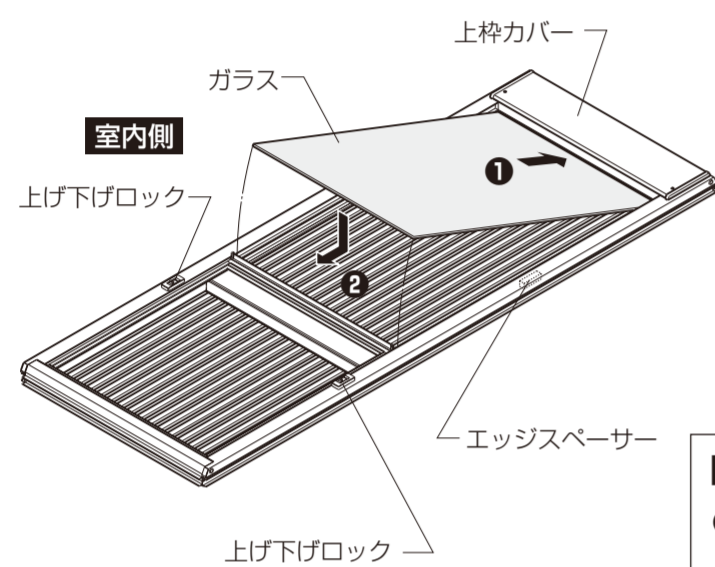
▲注意

- ガラスを入れる前に必ず上げ下げ障子を閉め、上げ下げロックを施錠してください。上げ下げロックはガラスを入れて、袖を立てるまで解除しないでください。バルンサーで引張られているため、障子が開き方向に動き、思わぬケガをするおそれがあります。
- 上げ下げ障子にガラスを入れない状態で、上げ下げ障子のロックを解除しないでください。
- 障子の上げ下げは、必ず本体を立ててから行ってください。
- 本体を上下逆さにして立掛けしないでください。(ワイヤーのたるみ、飛び出しの原因になります。)

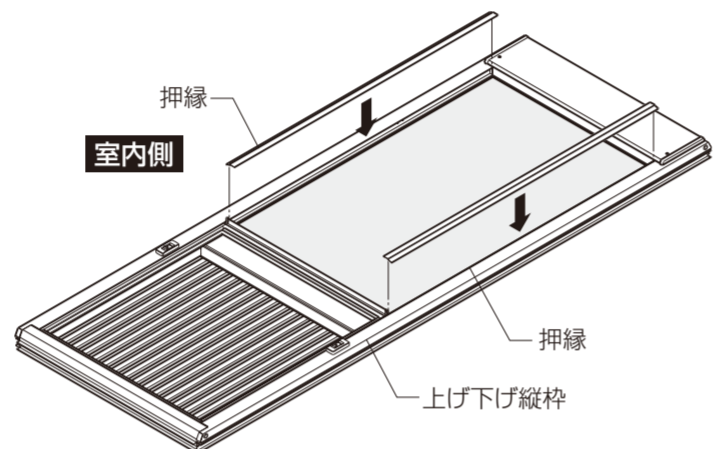
■ガラスの入れ方

1 FIX部へのガラスの入れ方

①上げ下げ障子を閉め、上げ下げロックを施錠します。上部のガラスを左右のエッジスペーサーに合わせて、上下のケンドンで入れます。

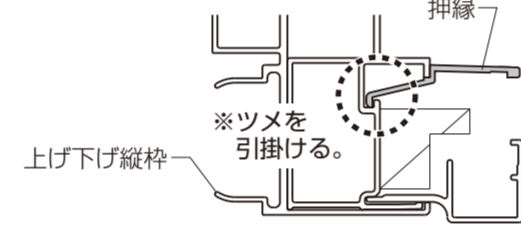


②押縁を上げ下げ縦枠に差込みます。



■押縁の取付け方

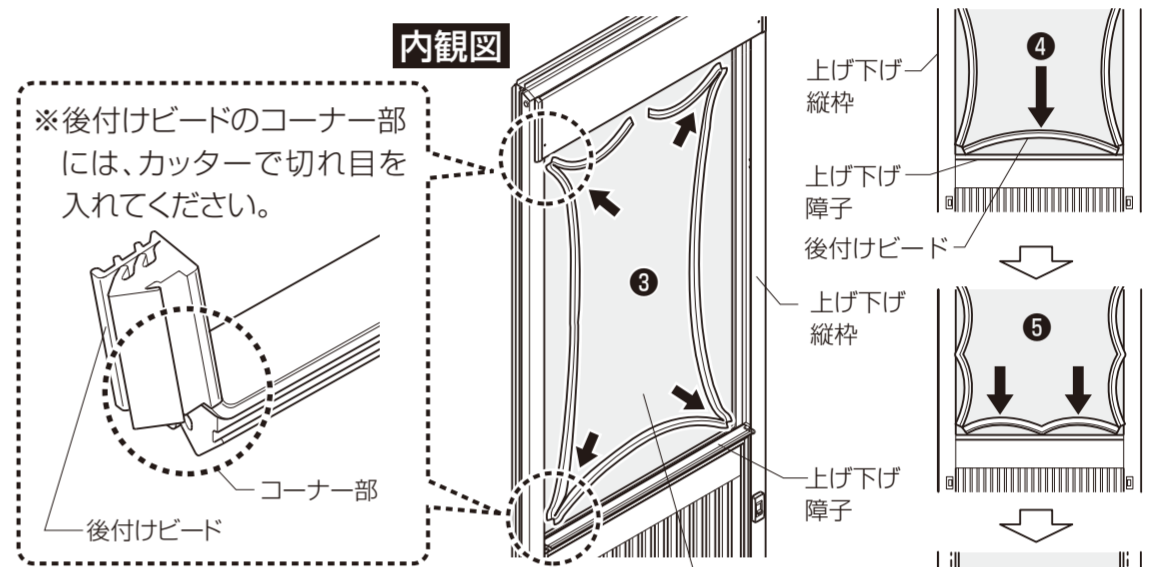
●押縁にテープを張り、持上げると楽に差込みます。



③-1 図の③のように余長を持たせて、四方に後付けビードをまわします。余長なく押し込むとビードが収縮し、外れや雨漏りの原因となります。

[後付けビードの余長の目安1000mmあたり30mm]

③-2 図の④⑤のように数箇所、均一にたわむように仮止めしてから押し込みます。



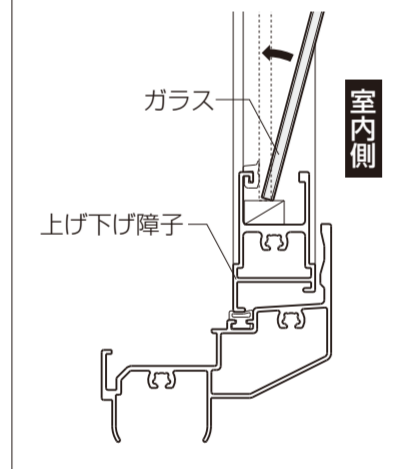
【ビードの押し込みがきつい場合】

後付けビードを100mm程度に切断して上・縦の3方に入れ、押縁とガラスのクリアランスを確保してから押し込んでください。

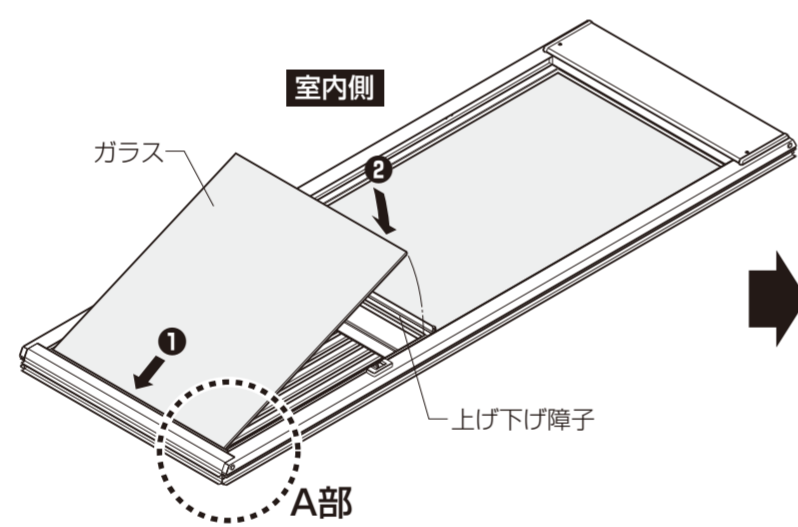
2 上げ下げ障子へのガラスの入れ方

■A部詳細図

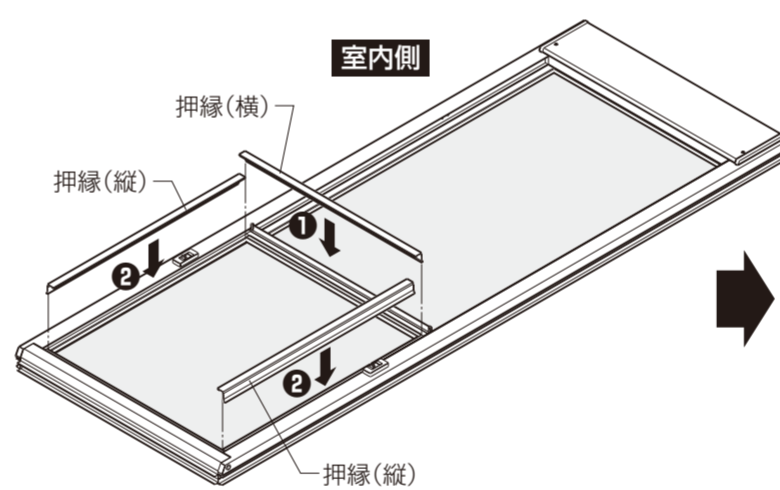
※ガラスは、上げ下げロックを掛けた状態で入れてください。



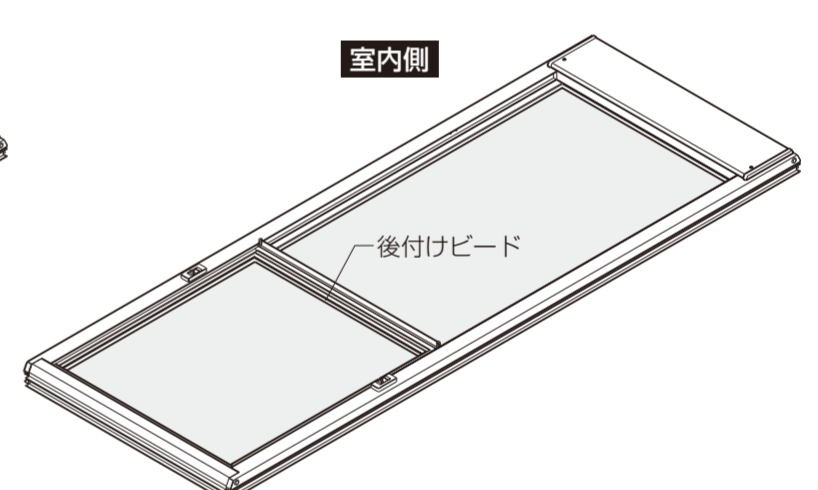
①上げ下げ障子にガラスを入れ、左右ののみ込み寸法を均等にします。



②横→縦の順に、押縁を上げ下げ障子にはめ込みます。



③後付けビードを回してガラスを固定します。

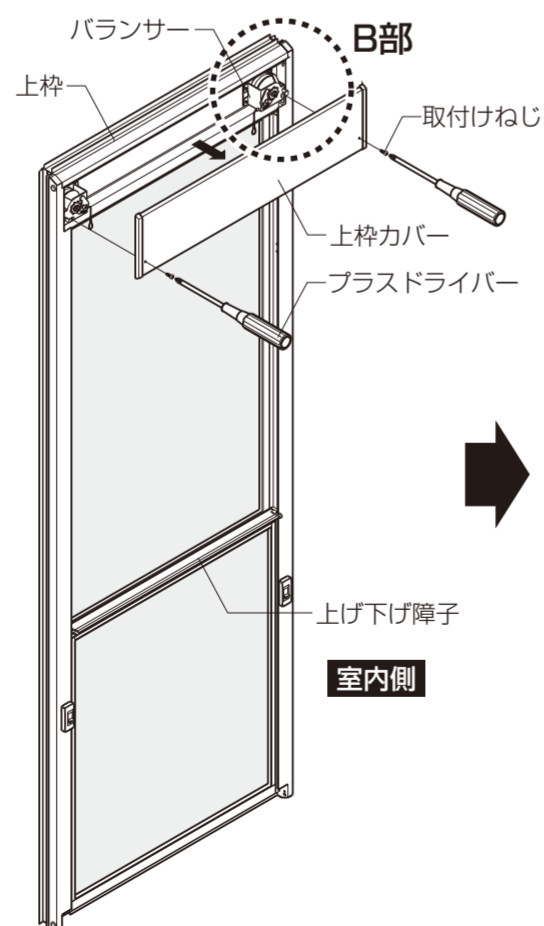
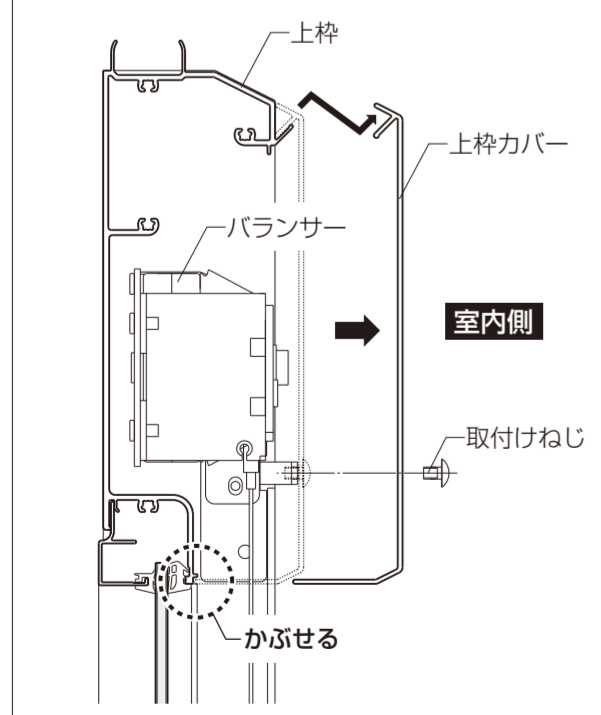


■バルンサーの調整

①上げ下げ障子を一番下に下げます。

②上枠カバーの取付けねじを外し、上枠カバーを取外します。

■B部詳細図



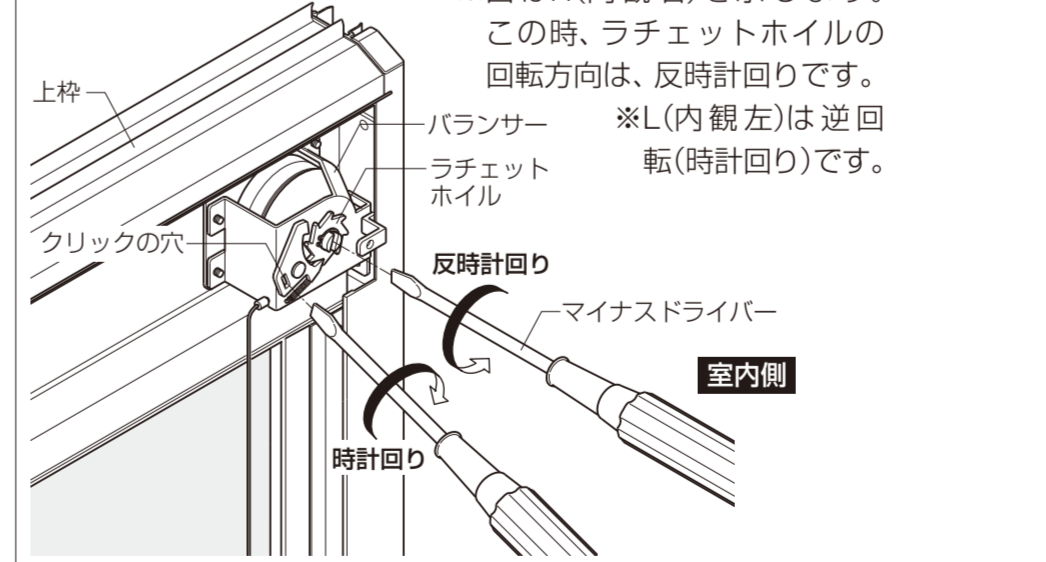
③上げ下げ障子の上げと下げの力がほぼ同じになるように、バルンサーのラチェットホイールの軸をマイナスドライバーで回して調整します。

※左右とも同じ回転数にしてください。ラチェットホイールを回しすぎた時は、クリックの穴にマイナスドライバーを差込んで、クリックを矢印方向に動かしてください。

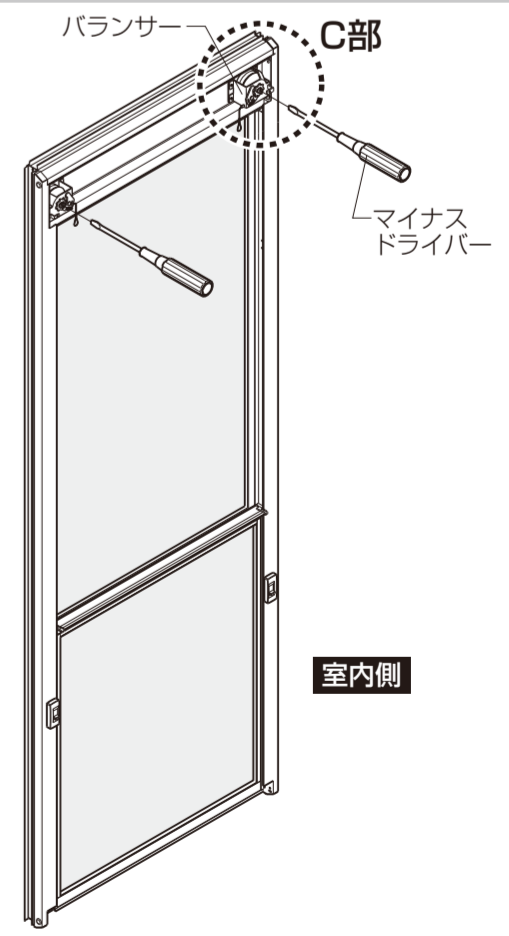
④上枠カバーを取付けます。

※ねじは必ず手締めにし、強く締めすぎないようにしてください。

■C部詳細図



※図はR(内観右)を示します。この時、ラチェットホイールの回転方向は、反時計回りです。※L(内観左)は逆回転(時計回り)です。



■後付けビード商品コード表

●この商品は、4mmガラス、6.8mmガラス専用品です。障子梱包内には検調(S)、横調(M)用の場合のみ4mmガラス用の後付けビードが同梱されています。その他の場合は、下記の指定品(別売り)をお使いください。

対応商品色	G, T, C, D, J, A, F, H, X		W		K		S	M
	商品コード		商品コード		商品コード		商品コード	商品コード
ガラス厚	20m巻き	100m巻き	20m巻き	100m巻き	20m巻き	100m巻き	20m巻き	20m巻き
4mm	A3F04	A3F14	A8F04	A8F14	A1F04	A1F14	L1Y77	L1Y70

※ガラス厚6.8mmの時は、同梱の後付けビードを使用してください。