



LIxil 縦すべり出し窓 オペレーター 小開口アーム(固定タイプ) 取付け説明書

●この説明書は、必ず取付けされる方にお渡しください。

■取付けされる方へのお願い

●本説明書で使われているマークには、以下のような意味があります。

▲ 警告 …取付けを誤った場合、使用者などが死亡または重傷を負う危険が想定されます。冒頭にまとめて記載していますので必ずお読みください。

▲ 注意 …取付けを誤った場合、使用者などが中程度の傷害・軽傷を負う危険または物的損害の発生が想定されます。冒頭にまとめて記載していますので必ずお読みください。

▲ 警告

●ステー取付けねじは $2.5 \pm 0.5 \text{ N} \cdot \text{m}$ { $25 \pm 5 \text{ kgf} \cdot \text{cm}$ }のトルクで止めた後、ゆるみ・ガタツキのないことを確認してください。障子が落下するおそれがあります。

▲ 注意

●小開口アーム取付けねじ・小開口アーム受け取付けねじ・ブラケット取付けねじは、 $2.0 \pm 0.2 \text{ N} \cdot \text{m}$ { $20 \pm 2 \text{ kgf} \cdot \text{cm}$ }のトルクで止めてください。部品の脱落、開閉不良、作動不良の原因になり、思わぬケガをするおそれがあります。

●枠が躯体に取付いている場合は、本製品を取付ける際、障子を取外すこととなります。障子は最大25kgとなりますので、重量に見合った人数で作業してください。思わぬケガをするおそれがあります。

■取付け上のお願い

- 取外した障子取付けねじは再度使用しますので紛失しないようにしてください。
- 取付け後、必ず小開口状態になることを開閉を繰返し確認してください。
- 取付けねじの締付けは手回しドライバーを使用し、電動工具を使用しないでください。
- 必ず指定の取付けねじと取付け金具を使用してください。
- 電動ドリル使用時は、必要のない所まで貫通しないようにご注意ください。
- ドリルにて、ねじの下穴加工をする際は、縦枠、パッキンにキズを付けないよう注意してください。

■使用工具一覧

ドライバー(+)	電動ドリル	仮止め用テープ
ドリル		
	枠側の取付けで使用 ・連動バータイプ：φ5ドリル ・連動バー無：φ8ドリル	

■部品・ねじ一覧表

記号	①	②	③	④	⑤	⑥	⑦
姿図							
商品コード	Z-11L/R BWMR Z-12L/R BWMR	共通	1	2	1	2	1
記号	連動バーなしの場合			連動バーありの場合			
記号	⑧	⑨	⑩	⑪	⑫	⑬	⑭
姿図							
商品コード	Z-11L/R BWMR Z-12L/R BWMR	2	2	1	1	1	1

■取付け順序

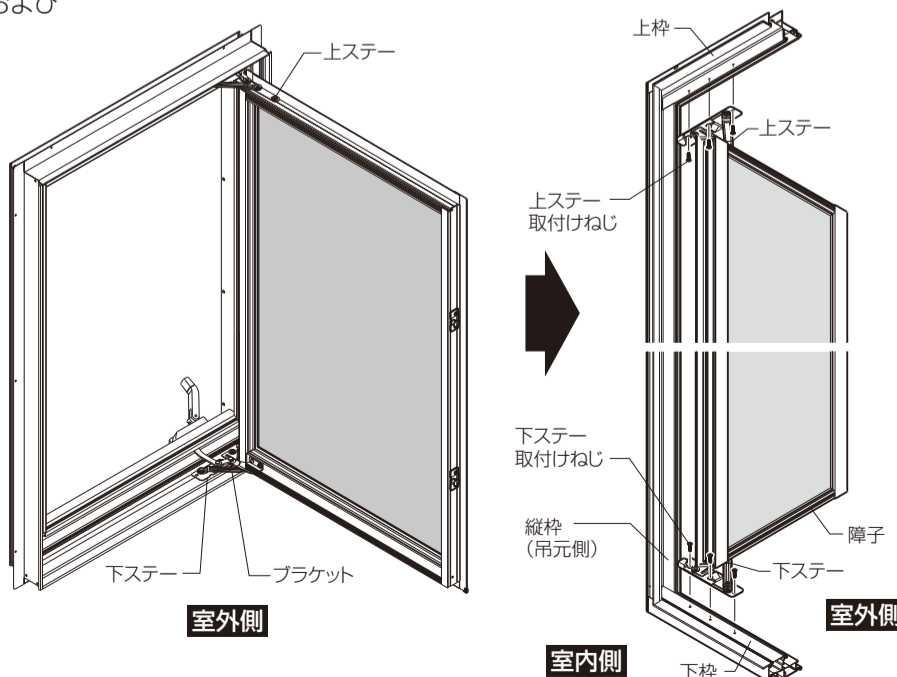
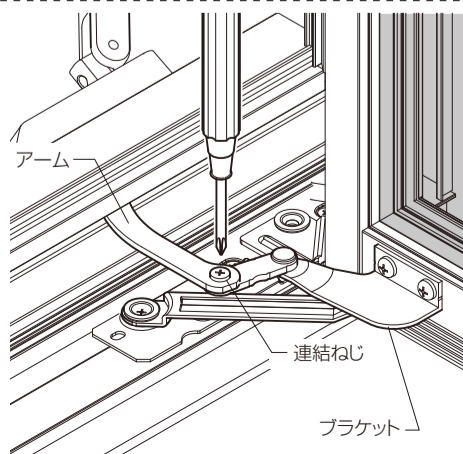
1 障子の取外し

▲ 注意

●枠が躯体に取付いている場合は、本製品を取付ける際、障子を取外すこととなります。障子は最大25kgとなりますので、重量に見合った人数で作業してください。思わぬケガをするおそれがあります。

- ※障子吊込み前の取付けの場合は、この作業は不要です。
- 障子を開き、アームと障子側ブラケットの連結ねじおよびステー取付けねじを外し、障子を枠から取外します。

- お願い**
- ※すべてのねじを取外し終わるまで障子を支えておいてください。
 - ※取外した障子取付けねじは再度使用しますので、紛失しないようにしてください。
 - ※上ステーに仮止め用の引掛け部はありません。障子を取付け、取外しの際は、必ず手で支えて作業を行ってください。



2 連動バーの確認

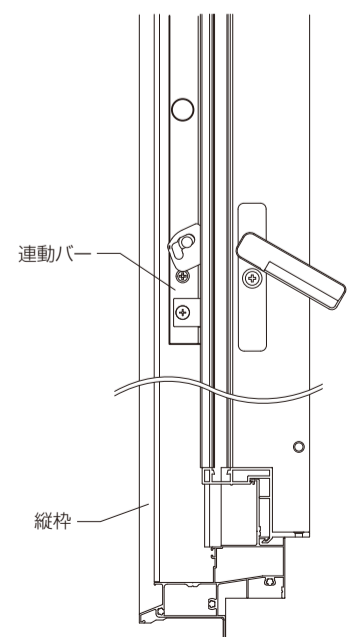
サッシ縦枠に連動バーが付いているか確認してください。

■連動バーが付いている場合

⇒手順⑧に進んでください

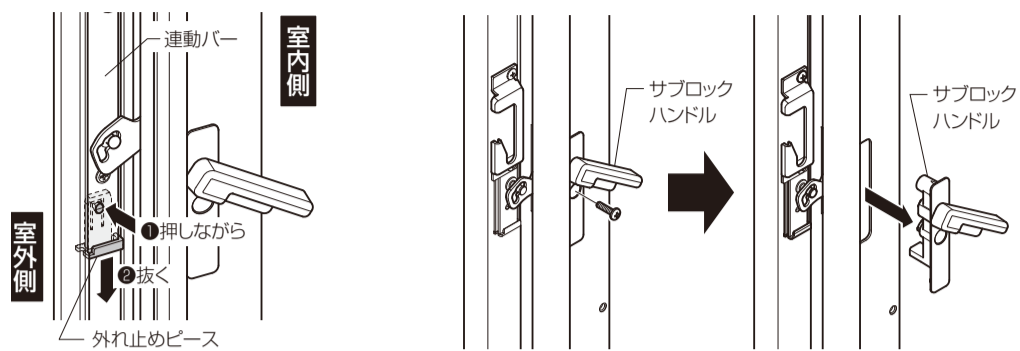
■連動バーが付いていない場合

⇒手順⑦に進んでください

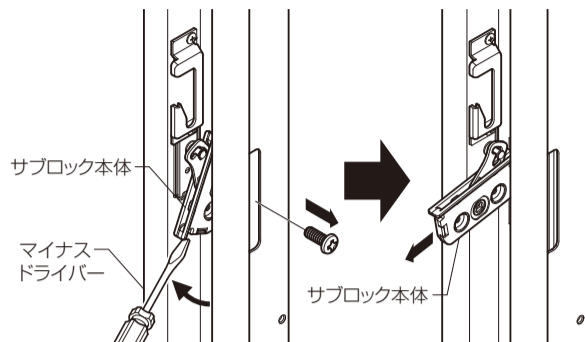


3 連動バーの取外し【連動バーが付いている場合】

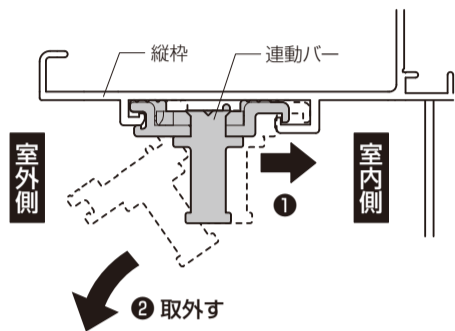
- ①連動バー上下2箇所の外れ止めピースを取外します。 ②サブロックハンドルのねじをゆるめ、サブロックハンドルを外します。



- ③サブロック本体のねじを外し、図のようにサブロック本体のつば下にマイナスドライバーを差し込み、回転させながらサブロック本体を外します。
※サブロック本体の取付けねじを枠内に落とすと取り出せなくなります。ねじを取り出す際には、ねじをゆるめた後に養生テープ等をねじ頭に張付けると容易に取り出すことができます。



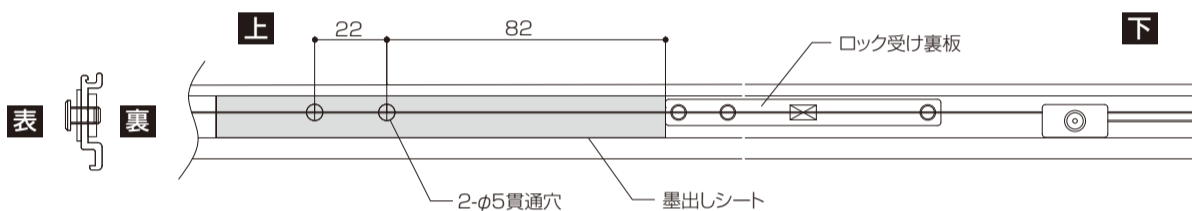
- ④連動バーを室内側に寄せてから傾けて縦枠から取外します。



お願い
※取外した外れ止めピース、各取付けねじは再度使用しますので紛失しないようにしてください。

4 連動バーの加工【連動バーが付いている場合】

- ①本取付け説明書の最後に「連動バー用 墨出しシート」があります。型紙を切り取り、連動バーの裏面に型紙を合わせてφ5mmより径の小さいドリルまたはポンチ等で位置出しをしてからφ5mmで穴をあけてください。
※右図はR勝手を示します。
※加工穴にバリがあるとアーム受け取付けプレートが取付けられませんので、バリをヤスリなどできれいに処理してください。

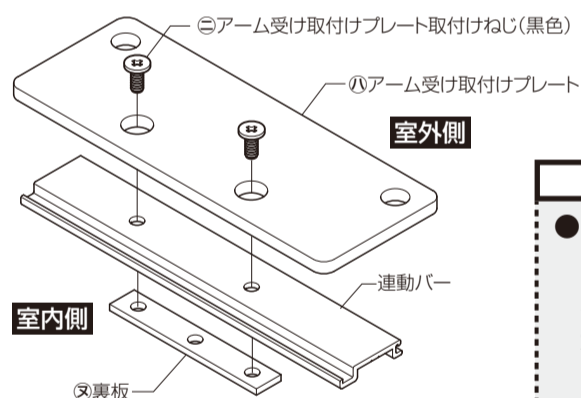


※2本のV溝の内、室外側のV溝を使用してください。

お願い
※連動バーにアーム受け取付けプレート取付け用の穴加工をする際は、キズを付けたり、変形させたりしないよう注意してください。

5 小開口アーム受けの取付け【連動バーが付いている場合】

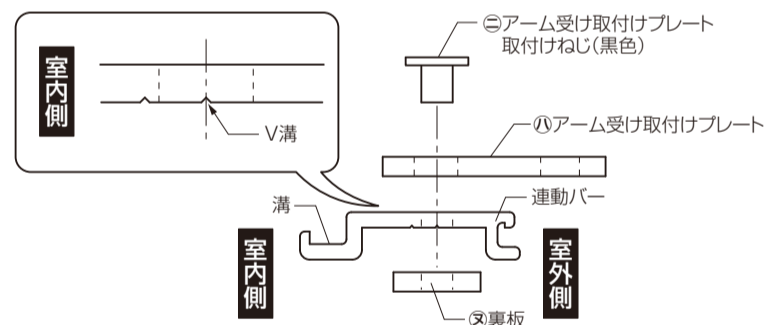
- ①①アーム受け取付けプレートを連動バーに②アーム受け取付けプレート取付けねじ(黒色)で取付けてください。



注意

- アーム受け取付けプレート取付けねじは2.0±0.2N・m{20±2kgf・cm}のトルクで止めてください。部品の脱落、開閉不良、作動不良の原因になり、思わぬケガをするおそれがあります。

- お願い
※①アーム受け取付けプレートには取付け向きがあります。正しい向きに取付けてください。開閉不良、作動不良の原因になります。



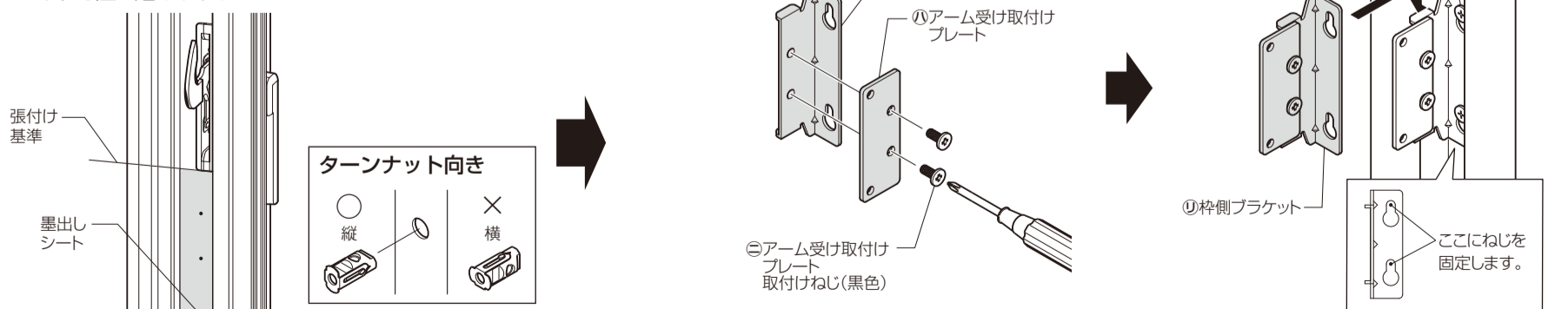
6 連動バーの取付け【連動バーが付いている場合】

- ①縦枠に連動バーを「3 連動バーの取外し【連動バーが付いている場合】」と逆の手順で取付けます。

お願い
連動バー・サブロック取付け後、サブロックが正常に作動することを確認してください。

7 小開口アーム受けの取付け【連動バーが付いていない場合】

- ①サブロック本体ケースの下端に「連動バー無し仕様用 墨出しシート」を当ててφ8mmより径の小さいドリルまたはポンチ等で位置出しをしてからφ8mmで穴をあけ、②ターナットを差し込みます。 ②③枠側ブラケットに④アーム受け取付けプレートを、⑤アーム受け取付けプレート取付けねじ(黒色)で取付けてください。



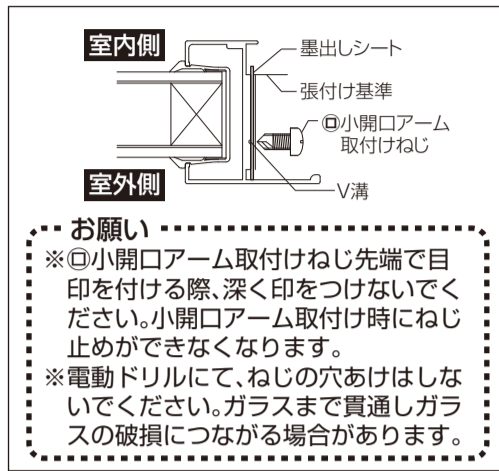
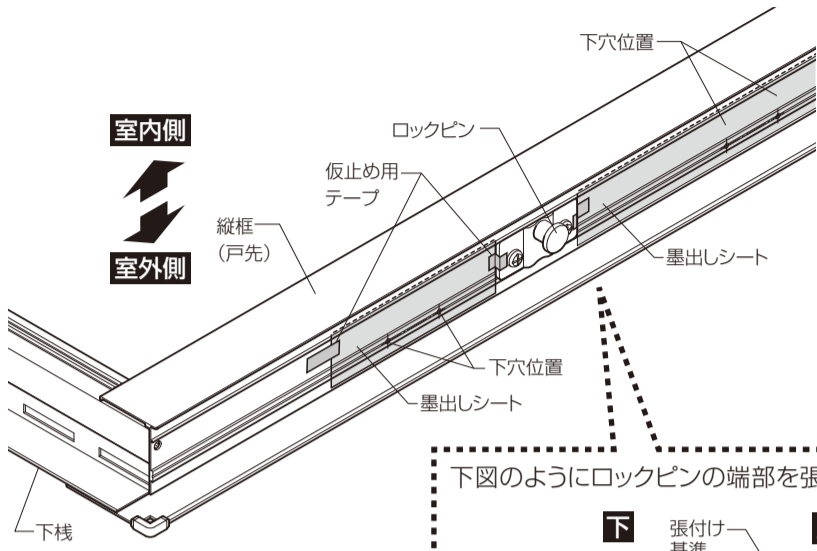
注意

- 小開口アーム取付けねじ・小開口アーム受け取付けねじ・ブラケット取付けねじは、2.0±0.2N・m(20±2kgf・cm)のトルクで止めてください。部品の脱落、開閉不良、作動不良の原因になり、思わぬケガをするおそれがあります。

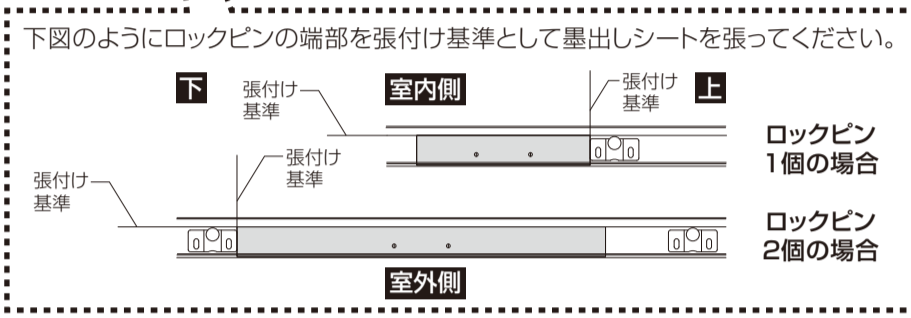
8 小開口アームの取付け

- ①本取付け説明書の最後に墨出しシートがあります。切り取って【図1】の位置で仮止めテープで仮止めしてください。
※下図はR勝手を示します。
- ②取付け位置を墨出した後、㊸小開口アーム取付けねじの先端で縦框に目印をつけてください。

■【図1】小開口アーム取付け位置

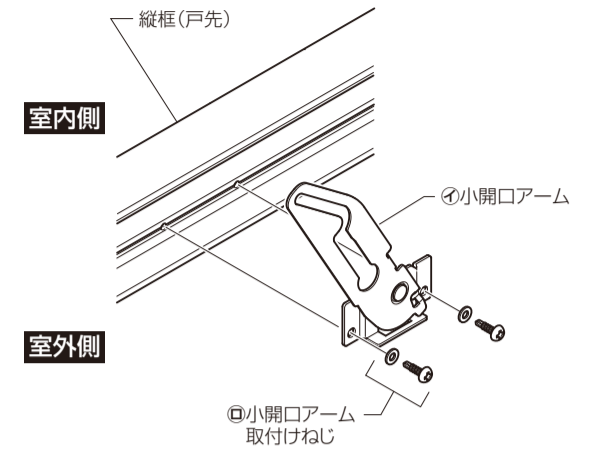


お願い
 ※㊸小開口アーム取付けねじ先端で目印を付ける際、深く印をつけないでください。小開口アーム取付け時にねじ止めができなくなります。
 ※電動ドリルにて、ねじの穴あけはしないでください。ガラスまで貫通しガラスの破損につながる場合があります。



ロックピン
1個の場合
 ロックピン
2個の場合

- ③㊹小開口アームを、㊸小開口アーム取付けねじにワッシャーを挟んで取付けてください。



注意
 ●小開口アーム取付けねじは $2.0 \pm 0.2 \text{ N} \cdot \text{m}$ { $20 \pm 2 \text{ kgf} \cdot \text{cm}$ }のトルクで止めてください。部品の脱落、開閉不良、作動不良の原因になり、思わぬケガをするおそれがあります。

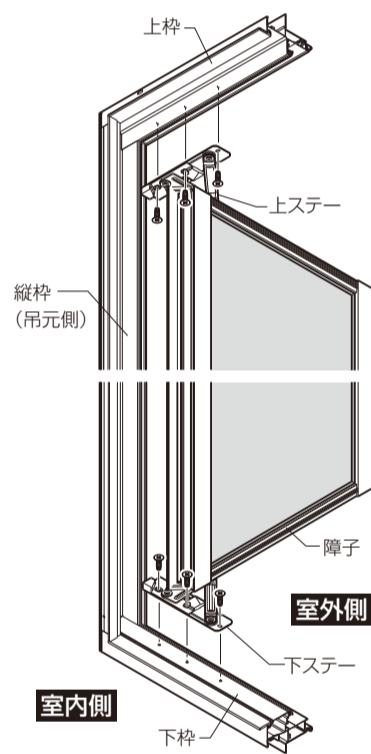
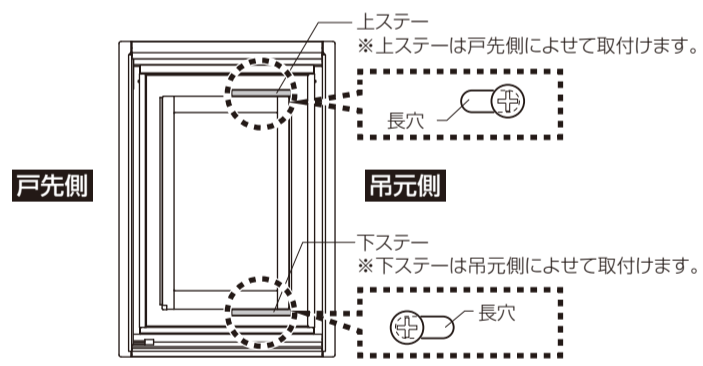
9 障子の取付け

- ※連窓・段窓の場合は、ガラス破損防止のため、障子は枠を躯体に固定した後にに入れてください。
- 1で取外した障子を再度取付けます。
 - ①障子に付いている上・下ステーを引出し、広げます。
 - ②下ステーを下枠にのせて、障子の上部を立て起こします。
 - ③上ステーのねじを最初に取付けた後に、下ステーのねじを取付けます。

お願い
 ※すべてのねじを取付け終わるまで障子を支えておいてください。

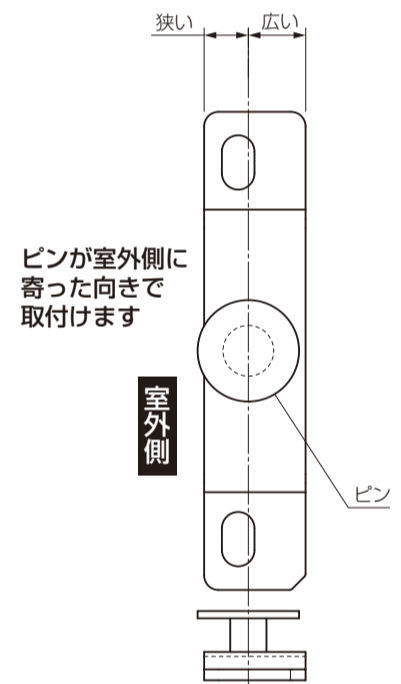
■障子の取付け位置

※上・下のステーの固定穴は長穴になっています。障子の取付けの際は下図のように位置決めしてください。



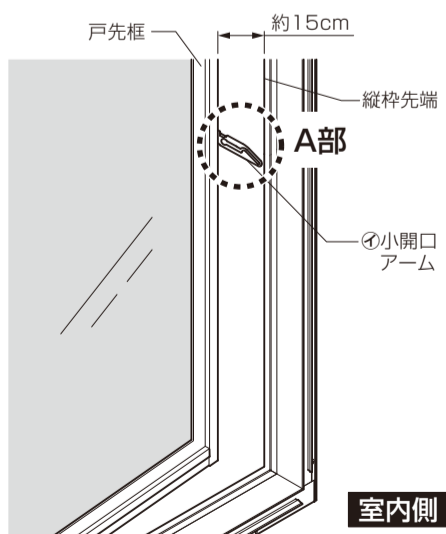
10 小開口アーム受けの取付け

- ①小開口アーム受けの確認
- ②小開口アーム受けには向きがあります。事前に確認してください。

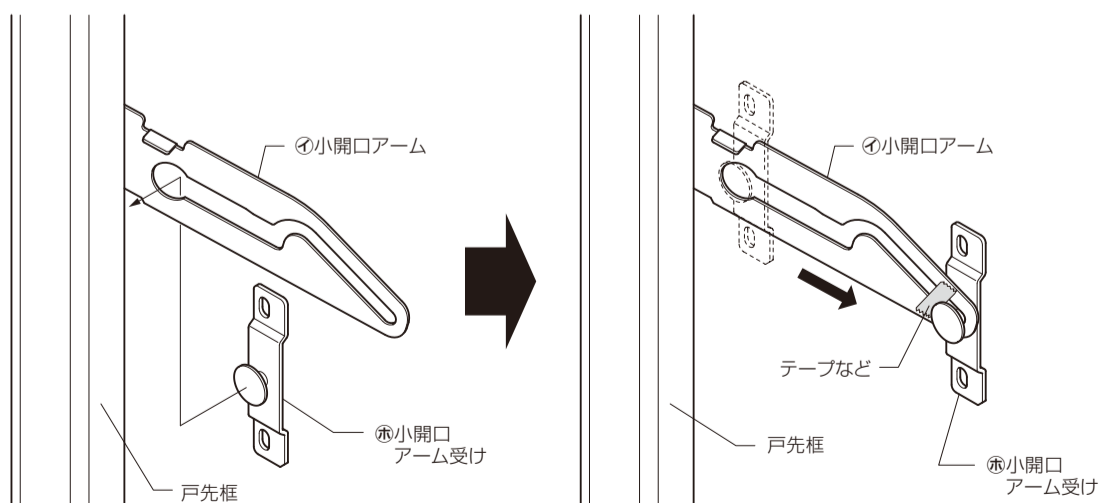


②小開口アーム受けの挿入

障子を15cmほど開いて㊹小開口アームを室内側に倒します。㊹小開口アームの穴に㊸小開口アーム受けのピンを縦枠側から挿入して、スリットの先端にずらしします。



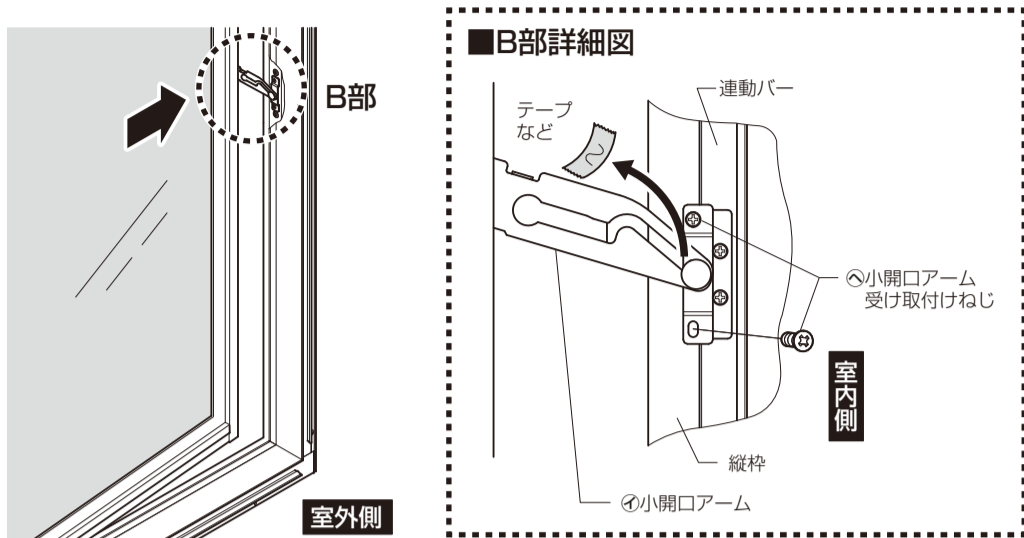
■A部詳細図



ポイント!
 ●スリットの先端にずらしたところで、受けが落ちないようにテープなどで止めておくこと後の作業がしやすくなります。

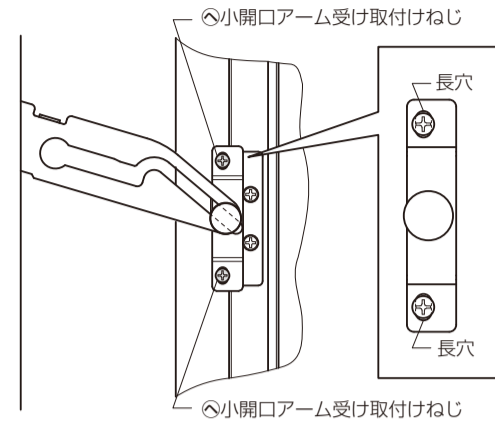
③小開口アーム受けのねじ止め

Ⓔ小開口アーム受け取付けねじ1本で仮止めした後、2本目を止めてください。
 ※小開口アーム受けのズレ止めのために張ったテープなどは、はがしてください。



④小開口アーム受け取付けねじの本締め

障子を少し閉じて、もう一度Ⓔ小開口アーム受け取付けねじを確実に締め付けてください。Ⓔ小開口アーム受けは長穴になっています。開閉時にⒺ小開口アーム受けのピンがⒺ小開口アームに引っかからない位置へ調整してください。



▲ 注意

●ねじは2.0±0.5N・m (20±5kgf・cm)のトルクで止めた後、ゆるみ・ガタツキのないことを確認してください。部品の脱落、開閉不良、作動不良の原因になり、思わぬケガをするおそれがあります。

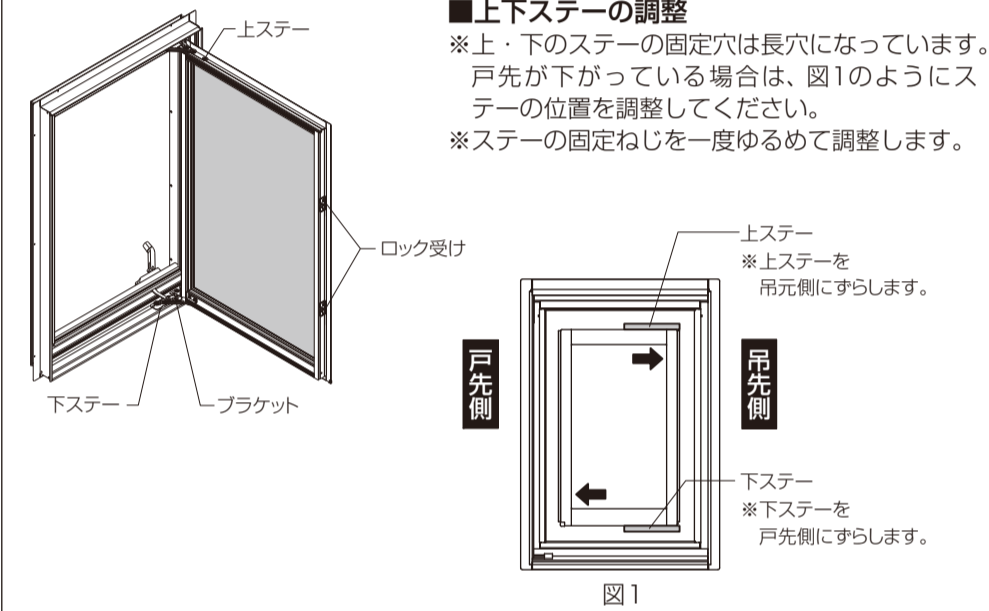
■障子の建付け調整

■上下ステーの調整

※上・下のステーの固定穴は長穴になっています。戸先が下がっている場合は、図1のようにステーの位置を調整してください。
 ※ステーの固定ねじを一度ゆるめて調整します。

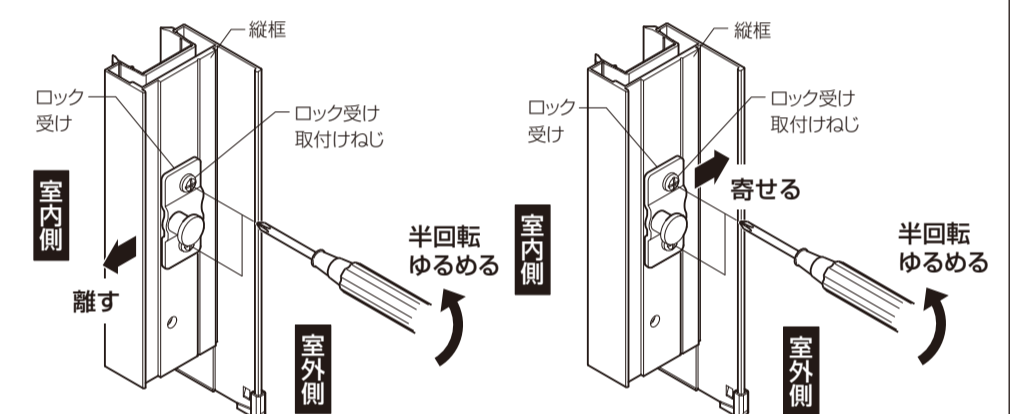
■ロック受けの調整

※枠と障子が引寄り、ハンドル操作ができる範囲でロック受けを調整してください。
 ※ロック受け取付けねじをゆるめ(上下半回転)、位置を調整してください。
 ※ねじをゆるめすぎると、ねじ・ロック受けの落下、紛失につながります。
 ※調整後、障子のガタツキがないか確認してください。



[サブロックの操作が重い場合]

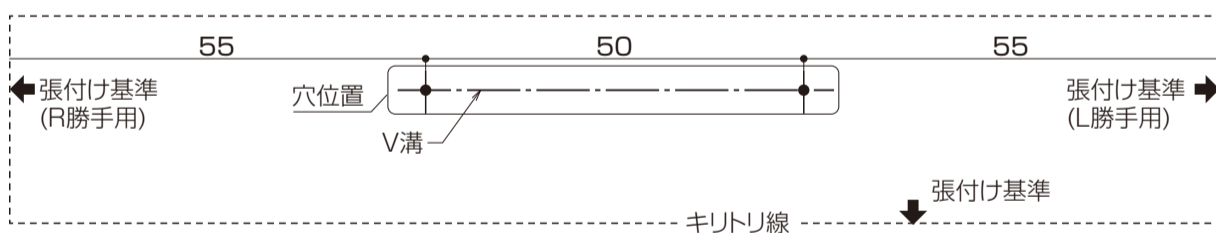
[サブロックの操作が軽い場合]



◆墨出しシート

【障子用】

1ピン用 墨出しシート



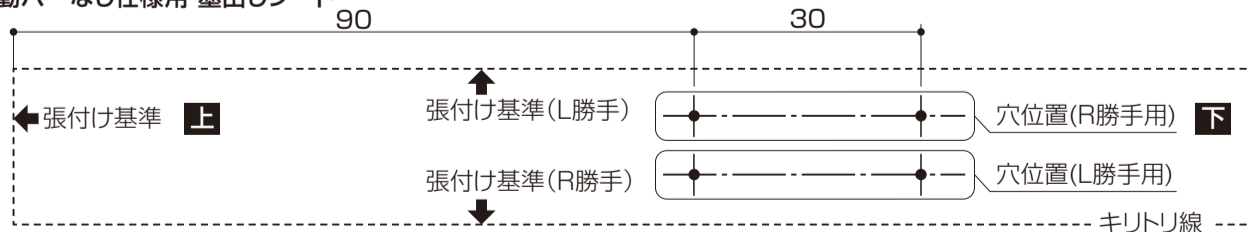
2ピン用 墨出しシート



お願い
 ※電動ドリルにて、ねじの穴あけはしないでください。ガラスの破損につながる場合があります。

【枠用】

連動バーなし仕様用 墨出しシート



連動バー用 墨出しシート

