

LIXIL セレクト オペラ サーモス・防火戸FG 外倒し窓(排煙仕様)復帰セット 取付け説明書



●取付けされる方に必ずお渡しください。掲載番号順に施工してください。

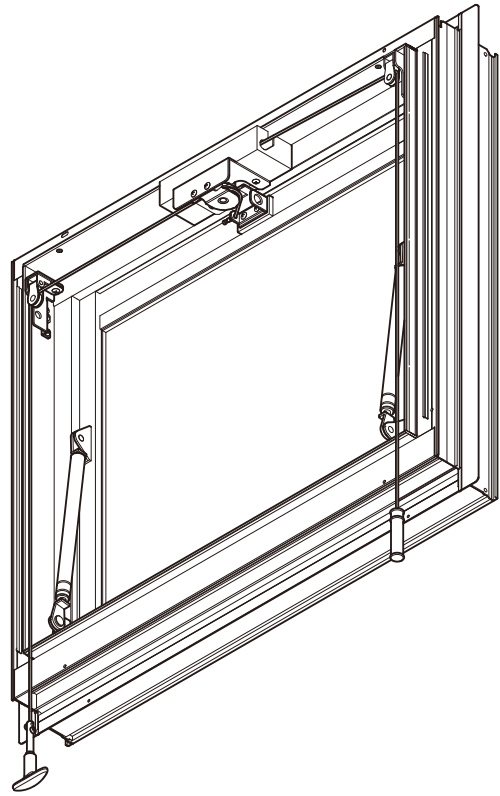
■守っていただきたいこと

取付け上のお願

- 復帰セットは、単窓・連窓とも1窓に対し1セット必要となります。
- コーナー車は通常、ブラケット(L)に取付けられていますのでブラケット(R)は不要となります。開放用引手が本体の内観左側にある場合(特注品)は、コーナー車をブラケット(R)に付け替えてください。この場合ブラケット(L)は不要となります。

■部品一覧表

コーナー車	
<p>トラス小ねじ ※コーナー車と同梱 セレクト: M4×12 サーモス・防火戸FG: M4×16 オペラ: M4×8</p>	
ワイヤー止め金具	
プーリー	
<p>カップスクリュー ※プーリーと同梱 セレクト、オペラ、 サーモス・防火戸FG: M4×8.5</p>	
復帰用引手	復帰用ケーブル
	<p>(3m)</p>



※下記内容は重要事項ですので必ず点検してください。

No.	チェック内容	
1	排煙錠受けとワイヤー止め金具は排煙錠受け取付けねじを使用して、取付けましたか?	<input type="checkbox"/>
2	プーリーはプーリーに同梱しているねじ(カップスクリュー)で取付けましたか?	<input type="checkbox"/>

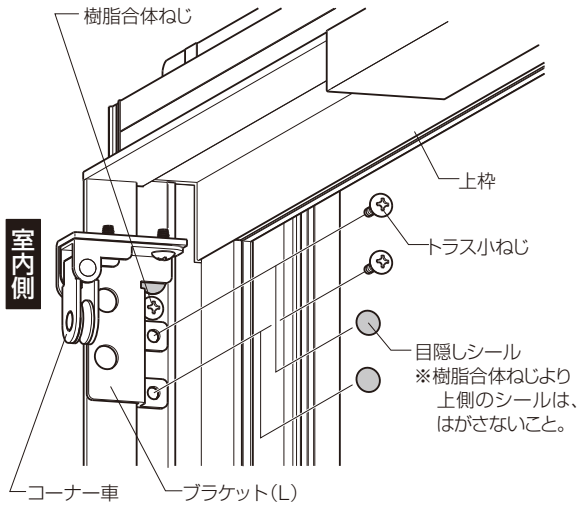
■取付け順序

※図はセレクトを表します。サーモス・防火戸FGの場合も手順は同様です。

※図は開放用引手が内観右側の場合です。開放用引手が内観左側にある場合(特注品)は本図と左右対称になります。

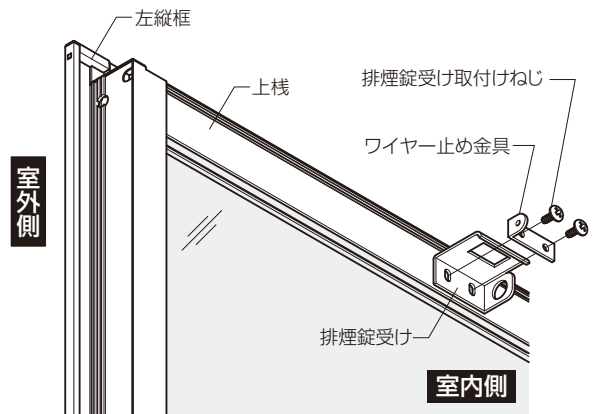
1 コーナー車の取付け

- ①室内側の左縦枠上部に張付けてある目隠しシール3枚のうち、樹脂合体ねじより下側にある2枚をはがします。
- ②ブラケットを付属のねじ(トラス小ねじ)で縦枠に取付けます。



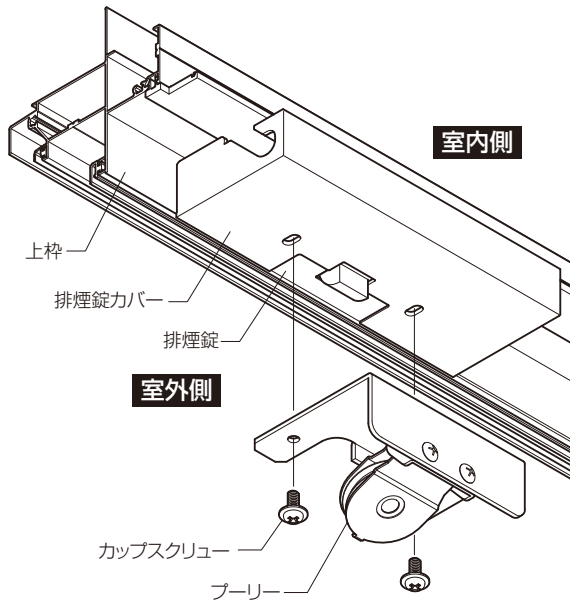
2 ワイヤー止め金具の取付け

- ①排煙錠受けの取付けねじを外します。
 - ②①で外したねじで排煙錠受けとワイヤー止め金具を重ねて取付けます。
- ※ワイヤー止め金具の曲げ部分が左縦枠の方を向くようにしてください。



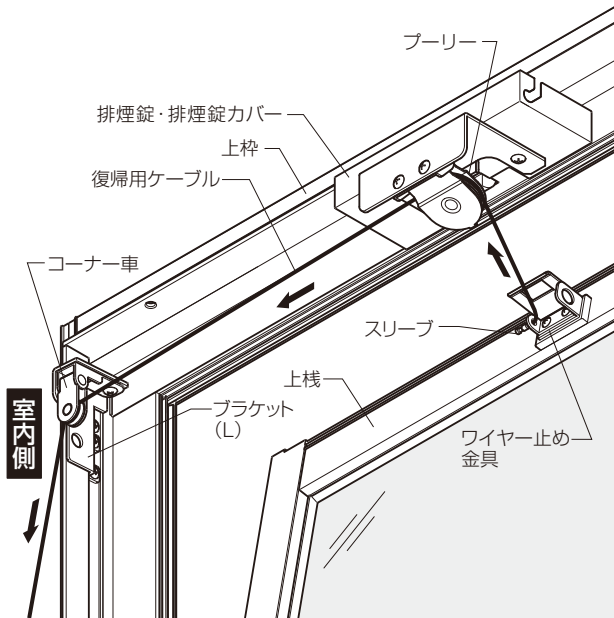
3 プーリーの取付け

- ①排煙錠カバーのねじを外します。
(外したねじは使用しません。)
- ②プーリーと排煙錠カバーを重ねて付属のねじ(カップスクリュー)で排煙錠に取付けます。

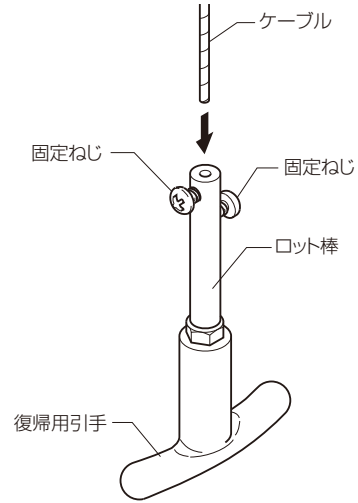


4 復帰用ケーブルの取付け

① 復帰用ケーブルのスリーブが付いていない方から下図のように順に通します。

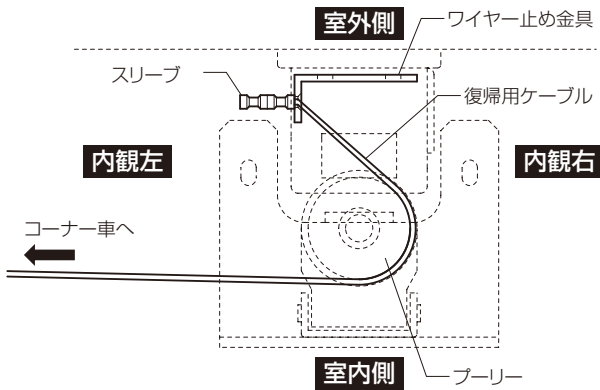


② 復帰用引手のロット棒部分にある固定ねじ(2本)をゆるめ、ケーブルを奥まで挿入し、再び固定ねじ(2本)を強く締付け、ケーブルが開閉操作中に引手から抜けないことを確認してください。

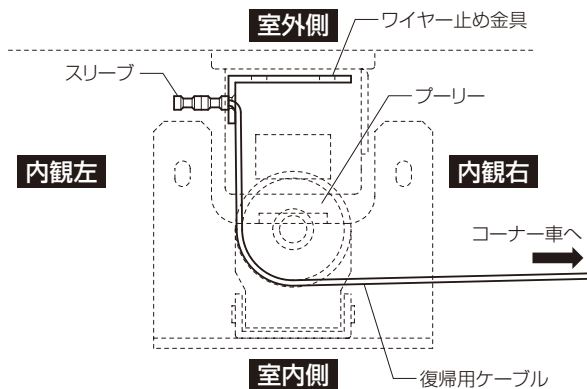


■ケーブルの通し方

【開放用引手が内観右側の場合】



【開放用引手が内観左側の場合】



■ケーブルの長さ設定

※ 復帰用引手は、障子開放と同時に障子高さ分(Sh)上方へ移動しますので、障子を全開にした状態で床から800~1500mm程度の位置に引手がくるように設定します。余りはペンチでカットしてください。

