



# LIXIL 引違い窓 指はさみ防止部品(戸先外障子台座付) 取付け説明書

- この説明書は、必ず取付けされる方にお渡しください。
- この説明書は、取付け後、必ず施主さまにお渡しください。

## ■取付けされる方へのお願い

- 本説明書で使われているマークには、以下のような意味があります。

**▲注意** …取付けを誤った場合、使用者などが中程度の傷害・軽傷を負う危険または物的損害の発生が想定されます。

## ▲注意

- 取付けは必ず正しく行ってください。指はさみ防止部品の機能が発揮されず、指などを挟んでケガをするおそれがあります。

## ■取付け上のお願い

- 指はさみ防止部品の張付け面のホコリ・油・汚れなどを拭き取ってください。
- 指はさみ防止部品は、平行になるように取付けてください。
- 本品は室外側障子サッシ枠へ取付けてください。
- 室内側障子サッシ枠には指はさみ防止部品(戸先用)をご使用ください。
- 合掌框(※テラスサイズのみ)には、合掌框用指はさみ防止部品をご使用ください。
- 同梱ねじで固定できない場合は、現場に合わせてねじを用意してください。

## ■部品・ねじ一覧表

| 記号 | ㊦  | ㊧  | ㊨               | ㊩  | ㊪  |
|----|----|----|-----------------|----|----|
| 姿図 |    |    | テラス用<br>マド用<br> |    |    |
| 入数 | 1組 | 1個 | いずれか1個          | 2本 | 2本 |

## ■取付け順序

### 1 サッシ枠への台座スペーサーの取付け

①㊦台座スペーサーを取付ける高さを決めます。(図【サッシへの取付け位置】)

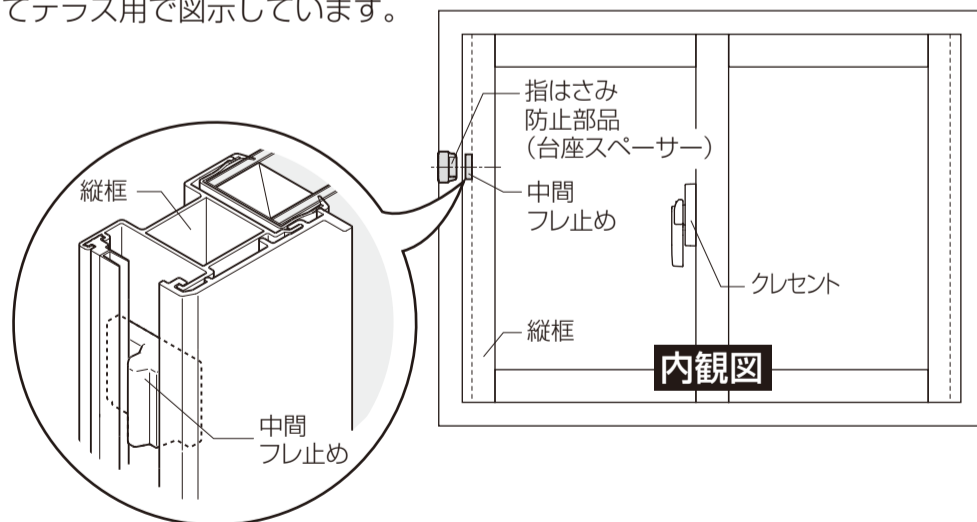
※障子(縦框)に取付けられている中間フレ止めに合わせて台座スペーサーを取付けてください。

中間フレ止めが2個の場合は、上部の中間フレ止めに合わせて台座スペーサーを取付けてください。

中間フレ止めが無い場合は、クレセントを避けて中央寄りに台座スペーサーを取付けてください。

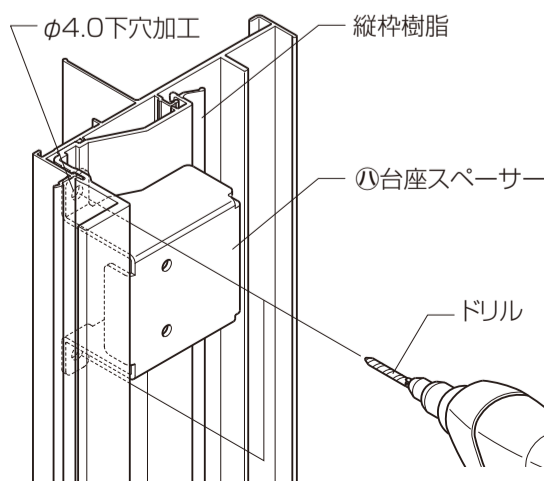
### 【サッシへの取付け位置】

※代表例としてテラス用で図示しています。



②㊦台座スペーサーの穴位置にケガキをして  
㊦台座スペーサーを外して縦枠にφ4.0の  
穴をあけます。

③㊦台座スペーサーを㊪薄平テーパ付木ね  
じで固定します。

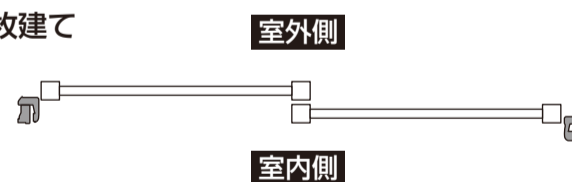


### (A図)指はさみ防止部品取付け向き

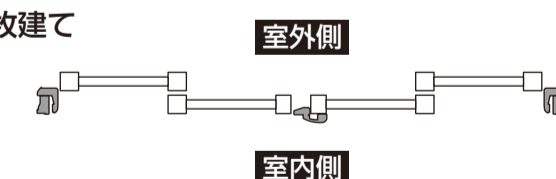
…本品 指はさみ防止部品(戸先外障子台座付)

…指はさみ防止部品(戸先用) …指はさみ防止部品(合掌用)  
※テラスサイズのみ

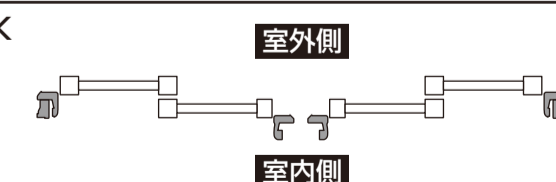
#### ●2枚建て



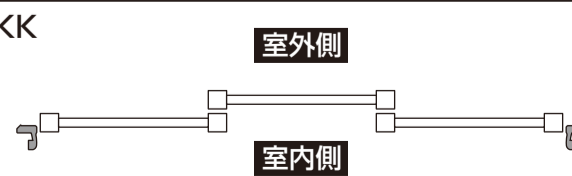
#### ●4枚建て



#### ●HK



#### ●HKK



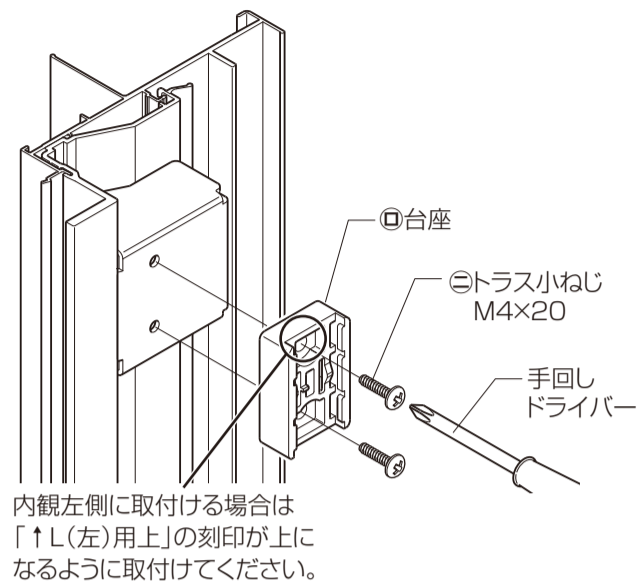
## 2 台座スペーサーへの台座の取付け

①㊸台座を㊸台座スペーサーに㊸トラス小ねじで手締め固定します。

※内観左側に取付ける場合は「↑L(左)用上」の刻印が上になるように取付けてください。

内観右側に取付ける場合は「↑R(右)用上」の刻印が上になるように取付けてください。

※代表例としてテラス用で図示しています。

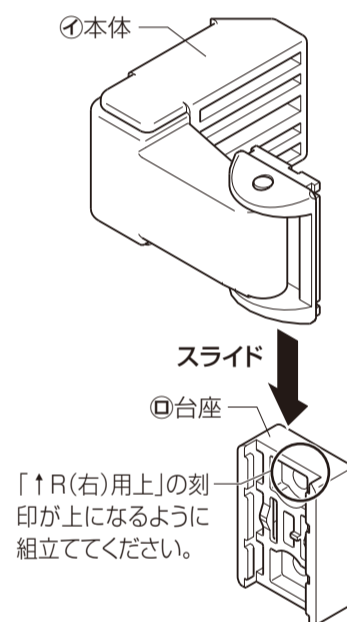
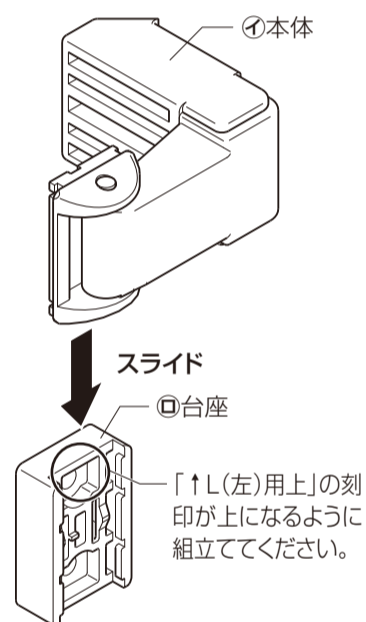


## 3 指はさみ防止部品の取付け

①㊸本体を㊸台座に上からスライドさせて取付けます。

〔室外側障子 L(左)用〕

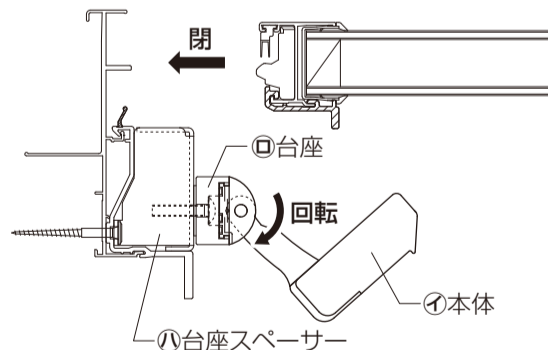
〔室外側障子 R(右)用〕



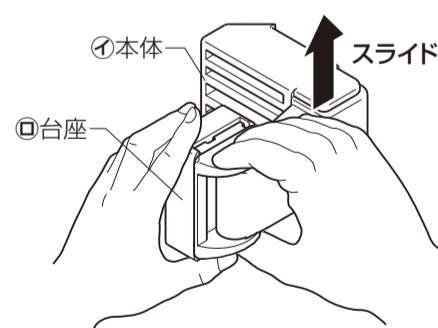
## ■操作方法(お施主さまへ)

●障子を閉める際は、指はさみ防止部品本体を回転させた状態で、障子进行操作してください。

※代表例としてテラス用で図示しています。



●指はさみ防止部品は、本体を上からスライドさせて、簡単に台座から取外すことができます。(取外す際は、台座を押さえながら行ってください。)



※指はさみ防止部品は、小さなお子さまのための安全補助部品です。部品を引っ張ったり、サッシを必要以上に強く閉めないでください。また、お子さまのいたずらなどへのご注意も忘れずをお願いします。