

LIXIL サポートレールUD フロントビーム2段

取付説明書

- このたびは、当社製品をお買いあげいただきましてまことにありがとうございます。
- この取付説明書に示した表示記号の内容は、製品を安全に正しく施工していただき、施主様等の危害や損害を未然に防止するためのものです。
表示記号の内容を良く理解したうえで、本書の内容（指示）にしたがってください。
- この取付説明書では、次のような記号を使用しています。

安全に関する記号 記号の意味



警告

- 取扱いを誤った場合に、使用者が死亡または重傷を負うおそれのある内容を示しています。



注意

- 取扱いを誤った場合に、使用者が中・軽傷を負うおそれのある内容、または物的損害のおそれがある内容を示しています。

一般情報に関する記号



ポイント

- 取付手順で、特に注意して作業をしていただきたいことを示しています。
- 守っていただかないと組付けができない内容、または製品全体に後々不具合が発生するおそれのある内容を示しています。



- 取付説明の内容全体（個々の説明枠）にかかる注意事項を示しています。
- 取付説明の内容に制限がある場合の条件を示しています。



補足

- 説明の内容で知っておくと便利なことを示しています。

<施工の前に>



警告

- 本製品は、公園など公共施設敷地内通路の歩行補助を目的にP種相当の強度を備えた歩行補助用手すりです。
- 本製品は歩行補助を目的とするもので、転落防止の機能はありません。高い階段の外側や崖など転落してケガをするおそれのある場所には設置しないでください。
- 建物内の階段手すり・ベランダ手すりとしては使用しないでください。



注意

- 製品の施工には、危険を伴う場合がありますので、必ず専門の工事業者による施工をお願いします。
- 正しく施工、組付けをするために、施工前に必ず取付説明書をお読みください。
- 製品の施工については、必ず取付説明書にしたがってください。

<施工上のご注意>



警告

- LED照明等の電気部品は分解・改造したり、部品の交換をしないでください。火災・感電・落下によるケガのおそれがあります。



注意

- ボルト、ネジは弊社純正品の規定本数を使用し、下記締付トルクで固定した後にゆるみがないか確認してください。
〈推奨トルク〉 M4ネジ : 2.0N・m±0.5N・m
M6ボルト : 5.5N・m±0.5N・m
M8ボルト : 13.0N・m±0.5N・m
- 製品の改造は絶対にしないでください。
- 製品の表面に付着したモルタルやコンクリートなどは、速やかに拭き取ってください。
- 水抜き穴がG.L.以下にならないように注意して施工してください。
- ガス機器やその排気筒などの温度が高くなるものの上部には取付けないでください。火災のおそれがあります。

<電気配線工事について>

⚠ 注意

- 接地工事は、電気設備の技術基準にしたがって、確実に行ってください。
- 本製品には専用のトランス電源ユニットと電源ケーブルが必要です。AC100Vを直接接続しないでください。
- トランス電源ユニットの設置方法および取扱い方法は、別途トランス電源ユニット取付説明書（Z546）、取扱説明書（UZ278）を参照してください。
- 家屋から通電家具までの配線は、別の100Vおよび200Vの配線と交差して配線しないでください。
平行に配線する場合は、500mm以上離してください。また、埋込配線の部分は、100Vまたは200V電源とは別配管にしてください。

<基礎工事について>

⚠ 注意

- 基礎部の埋込み深さは製品ごとに決めています。現場によって（堅牢な地盤、軟弱な地盤など）基礎部のコンクリートの量（体積）を十分配慮してください。
- 寒冷地で凍上するおそれのある地域で使用する場合は、凍上線の下まで基礎を設けてください。
- コンクリート（またはモルタル）には、塩分を含む砂（海砂）および塩素系や強アルカリ系のコンクリート用混和剤（凍結防止剤、凝固促進剤、急結剤など）は使用しないでください。使用するとアルミなどの金属が腐食する原因になります。必要な場合は、非塩素系や非アルカリ系の混和剤をご使用ください。
- 製品の表面に付着したモルタルやコンクリートなどは速やかに拭き取ってください。
- 埋込柱内部にモルタルやコンクリートなどが入ったり、水が溜まらないようにしてください。柱内部の異常腐食や柱の凍結破損の原因になります。

■ 梱包明細表

【1】 ビームセット

名 称	略 図	員 数				
		中間ビーム (1996mm)	コーナー ビーム右	コーナー ビーム左	端部ビーム右	端部ビーム左
ビーム (1996mm)		1	—	—	—	—
コーナービーム右		—	1	—	—	—
コーナービーム左		—	—	1	—	—
端部ビーム右		—	—	—	1	—
端部ビーム左		—	—	—	—	1
ビームキャップ		1	1	1	1	1
ビームキャップ (325mm)		—	1	1	—	—
ビームキャップ (60mm)		—	—	—	1	1
【1-1】 M6×12六角穴付 ボタンボルト		2	—	2	2	—
【1-2】 M6バネ座金		2	—	2	2	—

【2】 柱セット

名 称	略 図	員 数				
		フロント 2段柱	フロント2段 アルミ柱	フロント2段 センター柱	フロント2段 センターアルミ柱	フロント2段 LED柱
フロント2段柱 (φ48.6用)		1	—	—	—	—
フロント2段アルミ柱 (φ48.6用)		—	1	—	—	—
フロント2段センター柱 (φ60.5用)		—	—	1	—	—
フロント2段センターアルミ柱 (φ60.5用)		—	—	—	1	—
フロント2段LED柱		—	—	—	—	1
柱キャップ (φ48.6用)		1	—	—	—	1
柱キャップ (φ60.5用)		—	—	1	—	—

【3】 トランス電源ユニットセット (LED柱用)

名 称	略 図	員 数	
		35W	60W
本体		1	1
取付説明書	—	1	1
取扱説明書	—	1	1

【4】 電源ケーブルセット (LED柱用)

名 称	略 図	員 数
電源ケーブル		1

※ ケーブル長さは20m

【5】 渡り配線ケーブルセット (LED柱用)






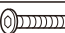



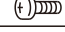
名 称	略 図	員 数
渡り配線ケーブル		1

【6】 フロントブラケットセット

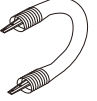
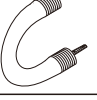



名 称	略 図	員 数					
		ブラケット	ブラケット センター柱用	ブラケット 壁付け用	端部 ブラケット	端部ブラケット センター柱用	端部ブラケット 壁付け用
フロントブラケット上		1	—	—	1	—	—
フロントブラケット上 壁付		—	2	1	—	2	1
フロントブラケット下		1	—	—	1	—	—
フロントブラケット下 壁付		—	2	1	—	2	1
ビームブラケット		2	4	2	2	4	2
フロントブラケットキャップ上		1	2	1	1	2	1
フロントブラケットキャップ下		1	2	1	1	2	1
ビームインナー		2	4	2	2	4	2

■ 梱包明細表










【6】 フロントブラケットセット (つづき)

名 称	略 図	員 数					
		ブラケット	ブラケット センター柱用	ブラケット 壁付け用	端部 ブラケット	端部ブラケット センター柱用	端部ブラケット 壁付け用
ビームカバー		2	4	2	—	—	—
フロントブラケット台座		—	4	—	—	4	—
【6-1】 M8×35ナベ小ネジ		—	4	—	—	4	—
【6-2】 M8×30ナベ小ネジ		2	—	2	2	—	2
【6-3】 M8バネ座金		2	4	2	2	4	2
【6-4】 M8×20六角穴付極低頭ボルト		2	4	2	2	4	2
【6-5】 M8バネ座金		2	4	2	2	4	2
【6-6】 M6×20六角穴付サラボルト		4	8	4	4	8	4
【6-7】 M4×8ナベ小ネジ		2	4	2	2	4	2
【6-8】 M8平座金		2	4	2	2	4	2

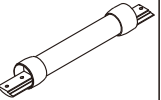

【7】 Uエンドセット

名 称	略 図	員 数	
		Uエンド右	Uエンド左
Uエンド右		1	—
Uエンド左		—	1
注意シール		1	1
【7-1】 M6×12 六角穴付ボタンボルト		4	4
【7-2】 M6バネ座金		4	4
取付説明書	—	1	—




【9】 傾斜用Uエンドセット

名 称	略 図	員 数	
		傾斜用Uエンド右	傾斜用Uエンド左
傾斜用Uエンドパイプ右		1	—
傾斜用Uエンドパイプ左		—	1
傾斜用 Uエンドグリップ右		2	—
傾斜用 Uエンドグリップ左		—	2
注意シール		1	1
【9-1】 M6×12 六角穴付ボタンボルト		4	4
【9-2】 M6バネ座金		4	4
【9-3】 M8×25 六角穴付極低頭ボルト		2	2
【9-4】 M8バネ座金		2	2
取付説明書	—	1	—

【8】 フリージョイントセット

名 称	略 図	員 数
フリージョイント		1
【8-1】 M6×30 六角穴付サラボルト		4

【10】 2段用エンドセット

名 称	略 図	員 数				
		2段エンド 右	2段エンド 左	2段エンド センター柱用	2段エンド右 壁付け用	2段エンド左 壁付け用
1段用エンド右グリップ		2	—	2	2	—
1段用エンド左グリップ		—	2	2	—	2
1段用エンドブラケット		1	1	—	—	—

【10】2段用エンドセット

名 称	略 図	員 数				
		2段エンド 右	2段エンド 左	2段エンド センター柱用	2段エンド右 壁付け用	2段エンド左 壁付け用
1段用エンドブラケット 壁付		1	1	4	2	2
フロントブラケットキャップ上		2	2	4	2	2
下段用ブラケット台座 (φ48.6)		1	1	—	—	—
下段用ブラケット台座 (φ60.5)		—	—	2	—	—
下段用ブラケット台座 (壁付)		—	—	—	1	1
フロントブラケット台座 (φ60.5)		—	—	2	—	—
注意シール		1	1	2	1	1
取付説明書	—	1	1	1	1	1
【10-1】 M8×35ナベ小ネジ		—	—	2	—	—
【10-2】 M8×30ナベ小ネジ		1	1	—	1	1
【10-3】 M8×55ナベ小ネジ		1	1	—	1	1
【10-4】 M8×60ナベ小ネジ		—	—	2	—	—
【10-5】 M8×25六角穴付極低頭ボルト		2	2	4	2	2
【10-6】 M6×12六角穴付ボタンボルト		4	4	8	4	4
【10-7】 M8バネ座金		4	4	8	4	4
【10-8】 M8平座金		2	2	4	2	2
【10-9】 M6バネ座金		4	4	8	4	4
【10-10】 M4×8ナベ小ネジ		2	2	4	2	2

【11】 三次元コーナー継手セット

名 称	略 図	員 数
三次元コーナー継手上※		1
三次元コーナー継手下※		1

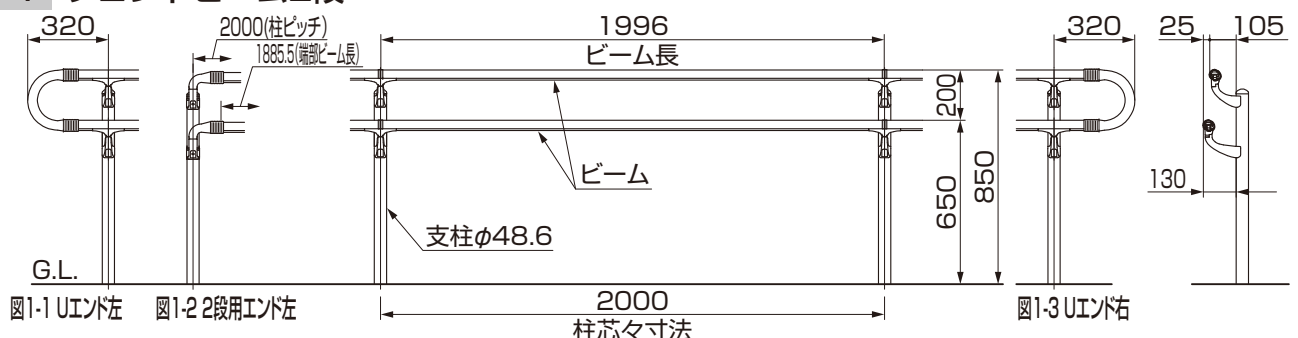
【11】 三次元コーナー継手セット (つづき)

名 称	略 図	員 数
【11-1】 M8×30六角穴付ボタンボルト※		1
【11-2】 M6×30六角穴付サラボルト		4
【11-3】 M8バネ座金※		1

※ 仮組みされて梱包されています。

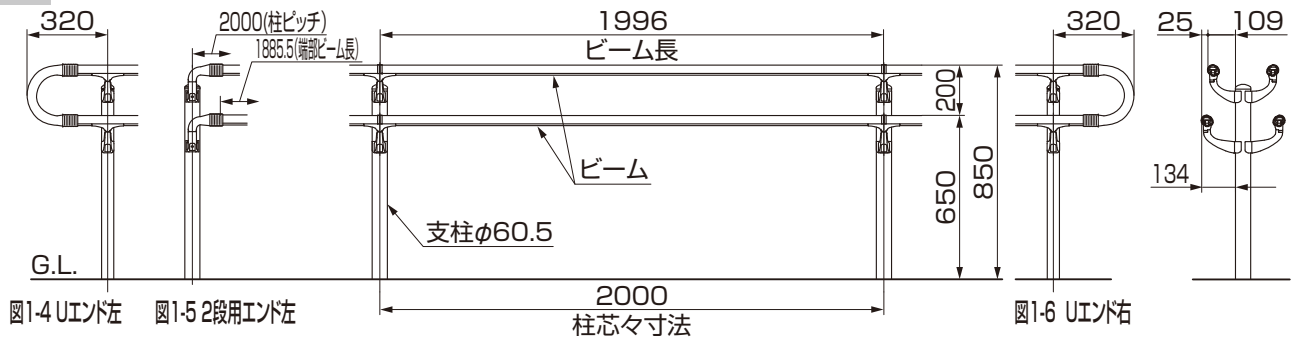
1. 基本寸法と各部名称

1-1 フロントビーム2段

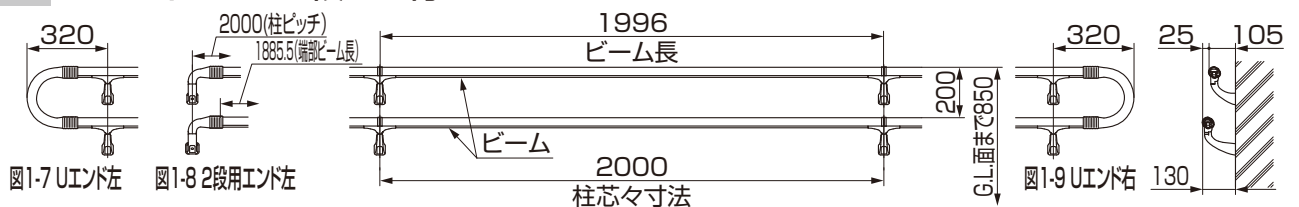


1. (つづき)

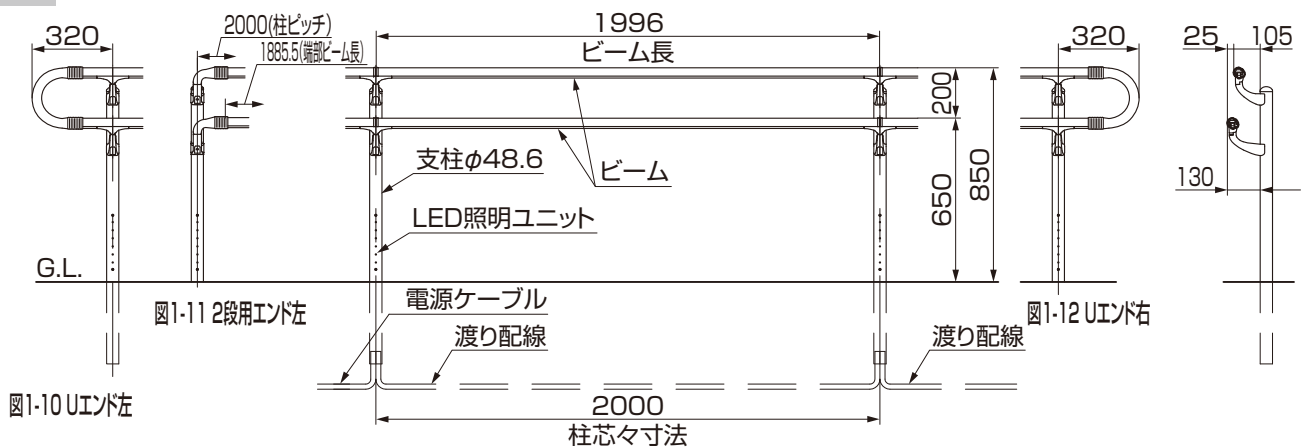
1-2 フロントビーム2段 センター柱



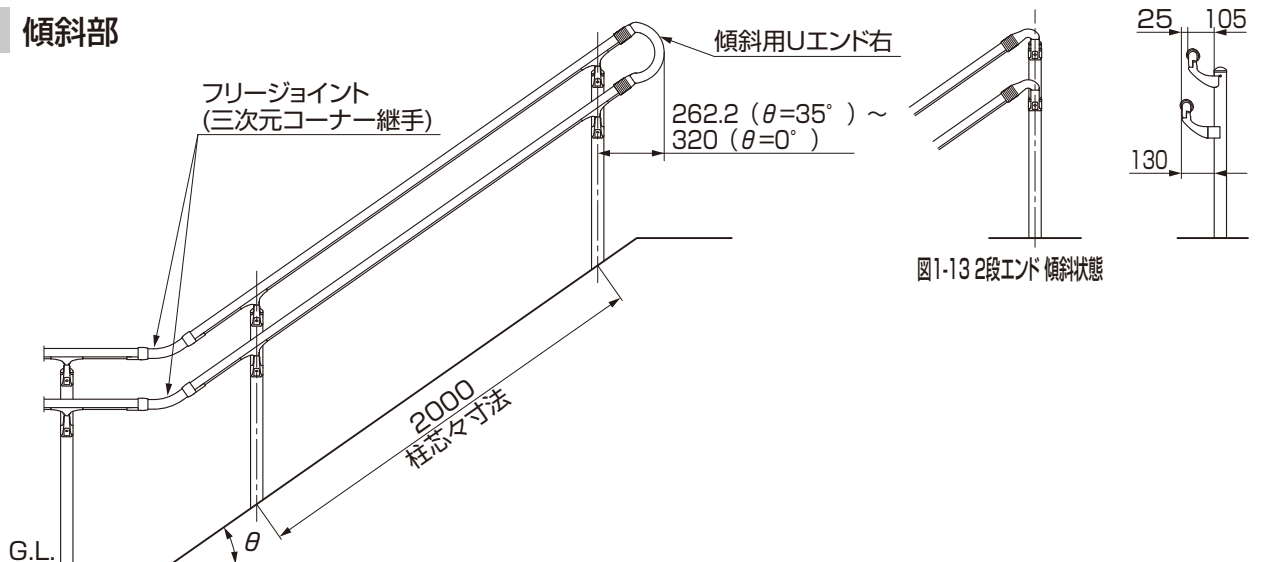
1-3 フロントビーム2段 壁付



1-4 フロントビーム2段 LED柱



1-5 傾斜部



1-6 コーナー部

(1) フロント2段柱

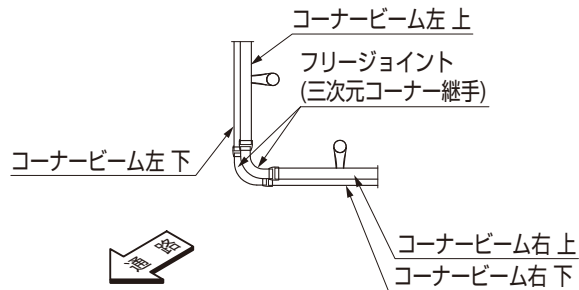


図1-9 出隅

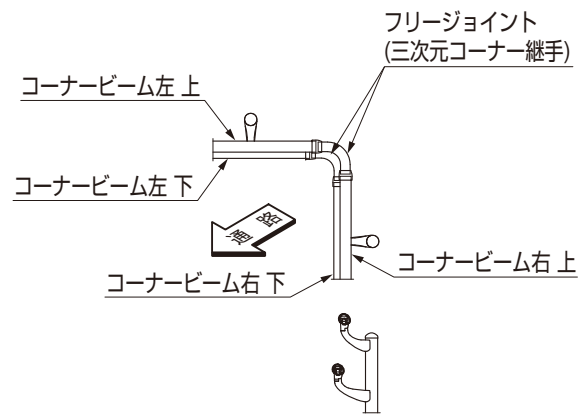


図1-10 入隅

(2) フロント2段壁付け

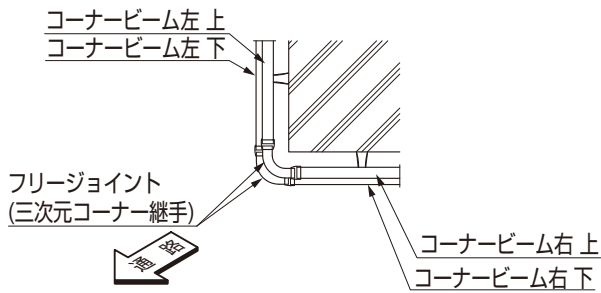


図1-11 出隅

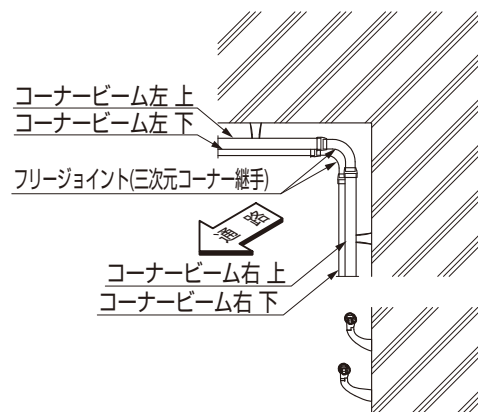


図1-12 入隅

(3) フロント2段センター柱

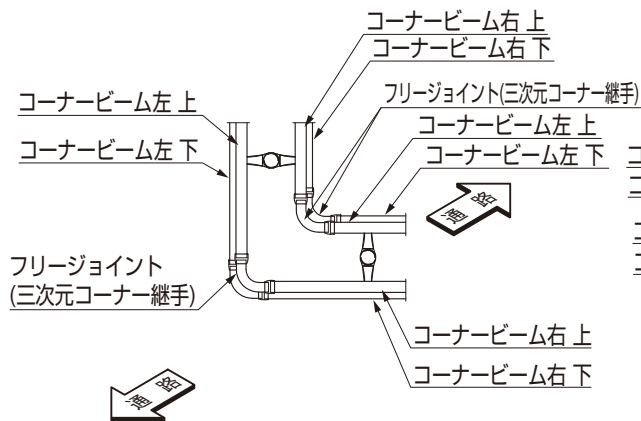


図1-13 出隅

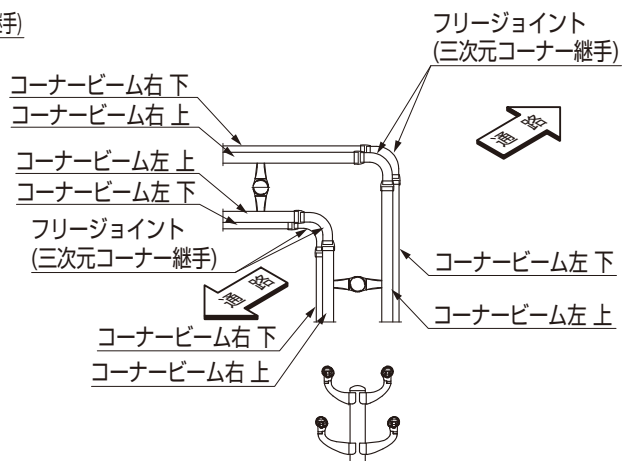


図1-14 入隅

2. 基礎と柱の施工

2-1 独立基礎の施工

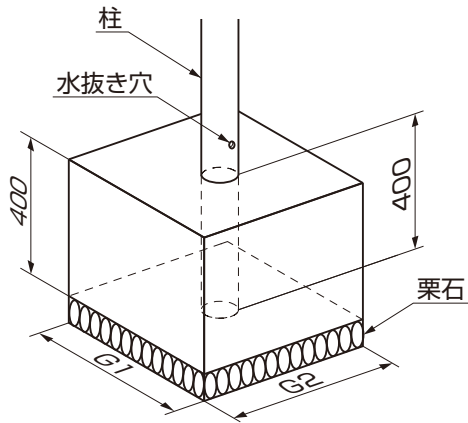


表2-1 基礎寸法表

柱径	G1	G2
φ48.6	300	300
φ60.5	400	400

①表2-1を参照して、基礎施工してください。

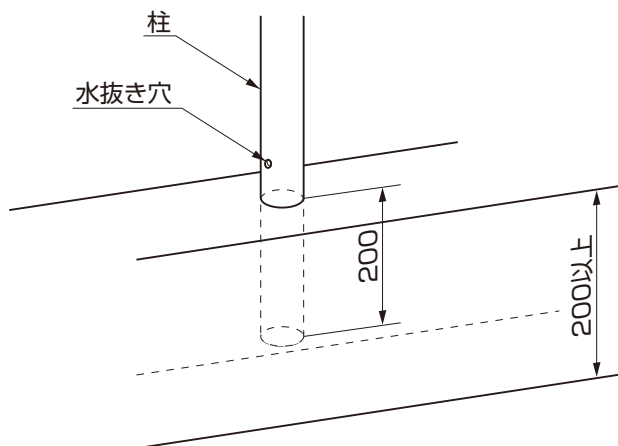
⚠ 注意

- 柱の埋入時には、水抜き穴を塞がないように施工してください。溜まった水の凍結による破裂や柱の腐食などにつながり、柱が強度不足になるおそれがあります。

✎ 補足

- 基礎は、長期地耐力度100KN/m²時の参考寸法です。

2-2 連続基礎の施工



⚠ 注意

- 柱の埋入時には、水抜き穴を塞がないように施工してください。溜まった水の凍結による破裂や柱の腐食などにつながり、柱が強度不足になるおそれがあります。
- コンクリート深さは200mm以上にしてください。
柱の埋め込みが200mm以下だとP種相当の強度が確保できなくなります。

2-3 傾斜地の施工

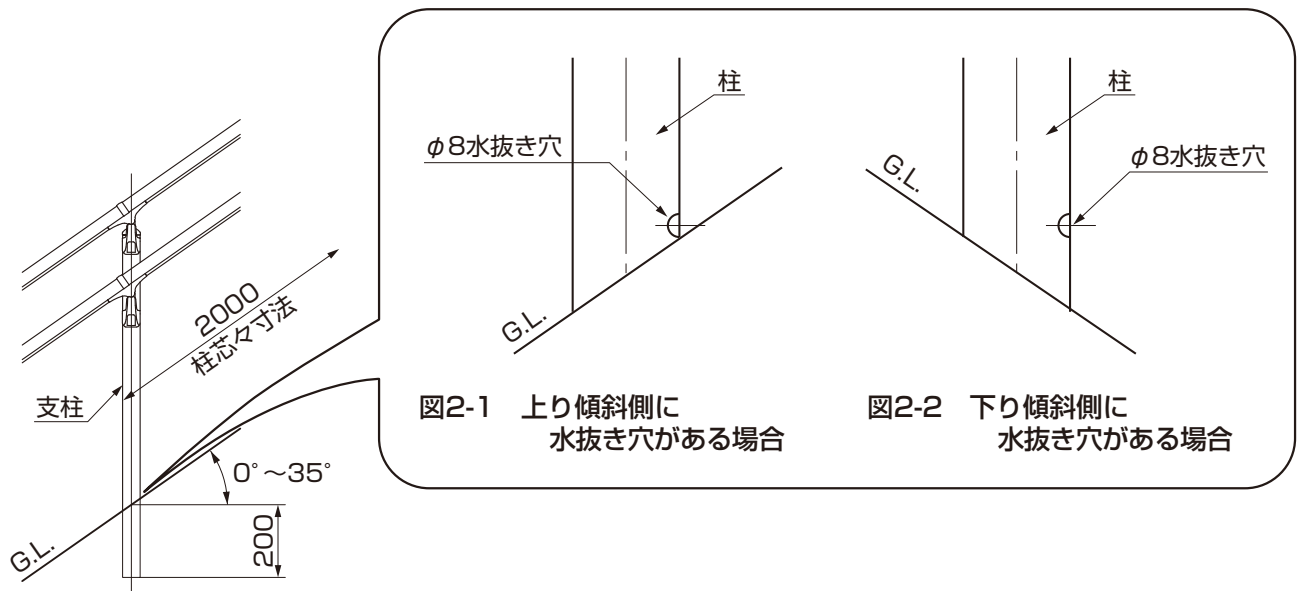


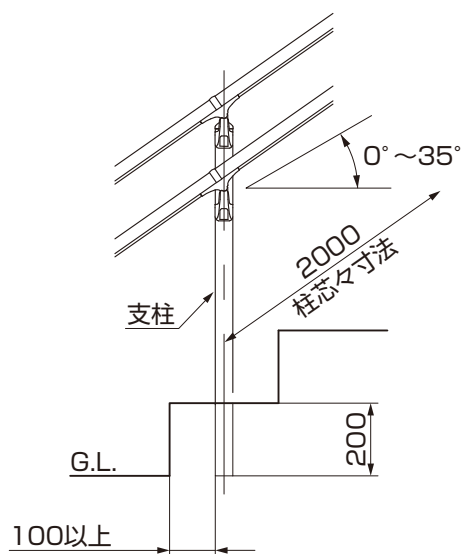
図2-1 上り傾斜側に
水抜き穴がある場合

図2-2 下り傾斜側に
水抜き穴がある場合

⚠ 注意

- 柱ピッチは、2000mm以内で施工してください。P種相当の強度が確保できなくなります。この時、柱埋込み寸法は200mmにしてください。

2-4 階段地の施工



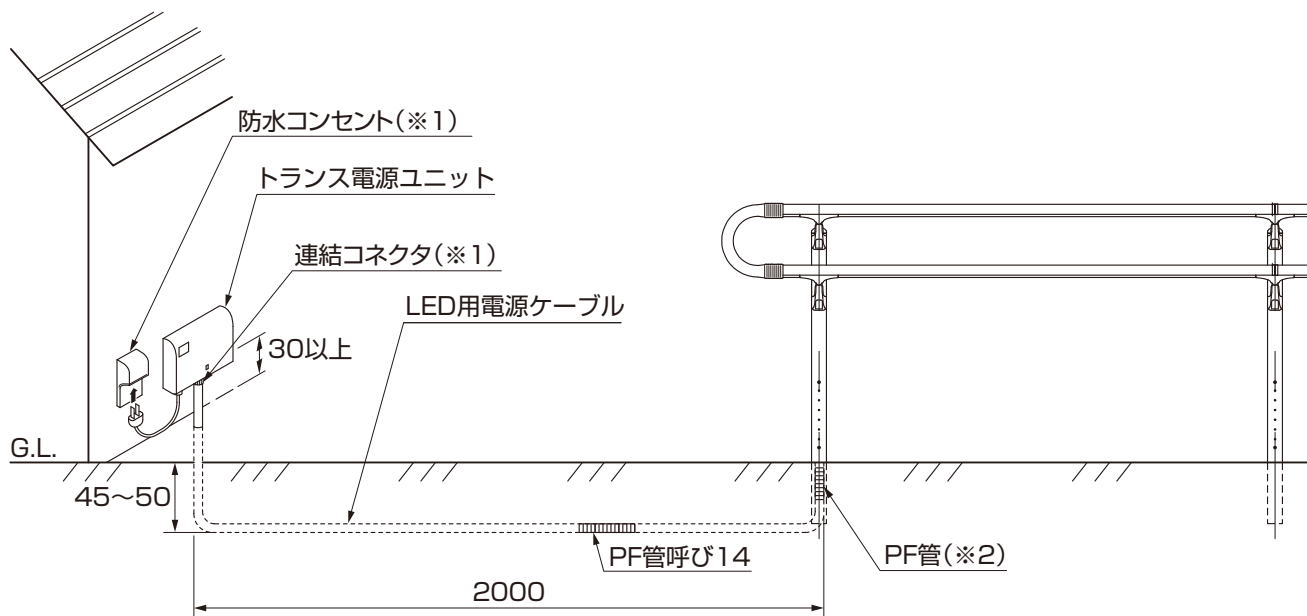
⚠ 注意

- 柱ピッチは、2000mm以内で施工してください。P種相当の強度が確保できなくなります。この時、柱埋込み寸法は200mmにしてください。

2. (つづき)

2-5 フロント2段LED柱の施工

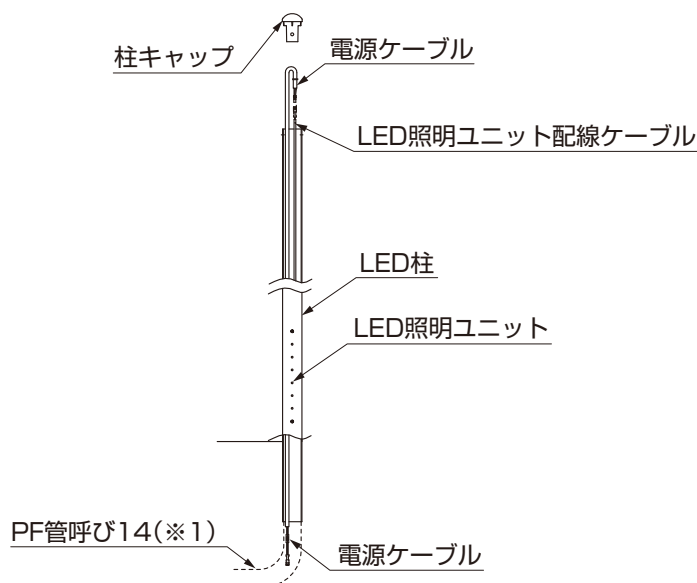
(1) 配線方法



ポイント

- 埋込配線の場合はPF管により地中に埋設して配線してください。
- 防水コンセント、連結コネクタは別途手配してください。(※1)
- PF管は現場手配してください。(※2)

(2) 電源ケーブルの取付け

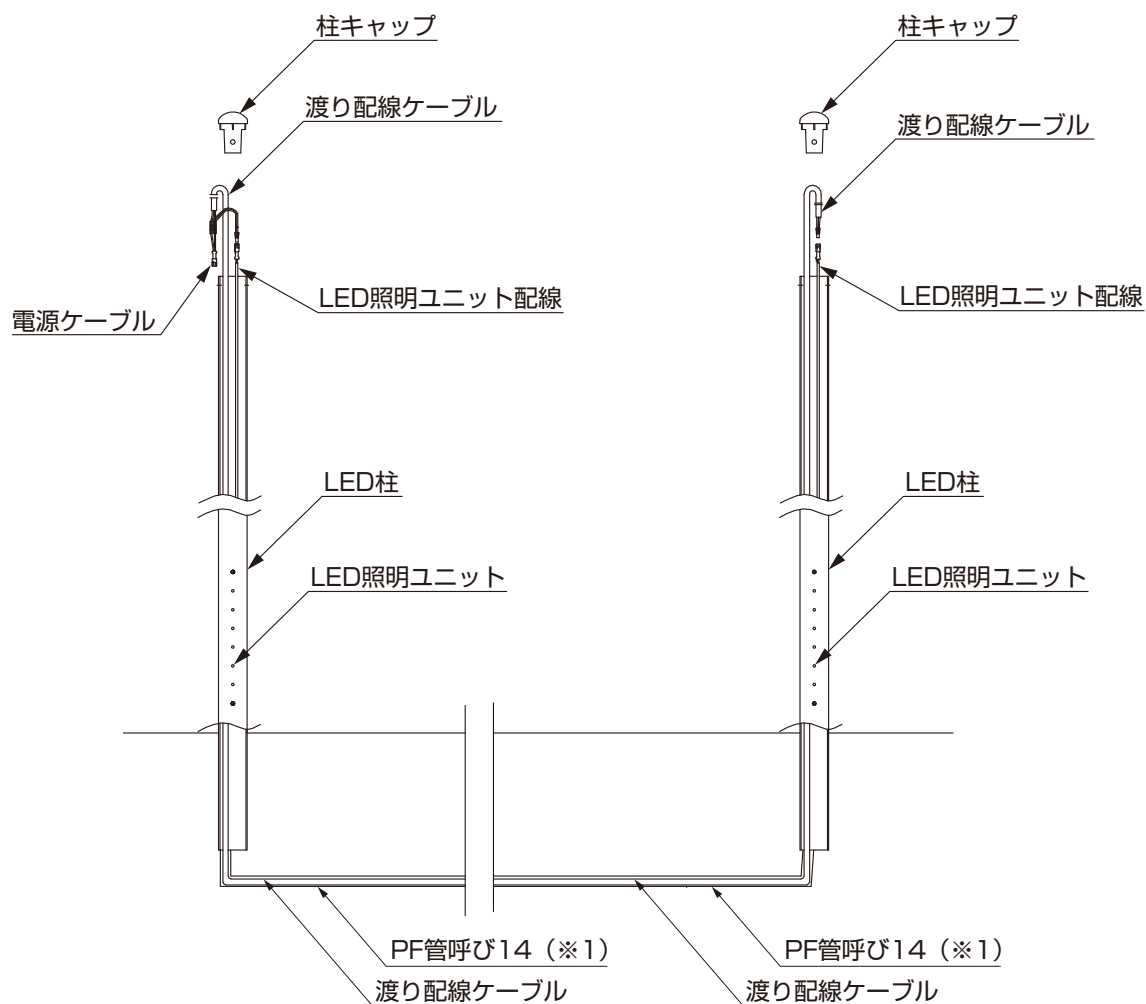


- ①仮止めしてある柱キャップを取外してください。
- ②LED照明ユニット配線ケーブルと電源ケーブルを柱上部に持ち出して、接続してください。
- ③ケーブルを柱に納めて柱キャップを取付けてください。

補足

- PF管は現場手配してください。(※1)

(3) 渡り配線ケーブルの取付け



- ①仮止めしてある柱キャップを取外してください。
- ②LED照明ユニット配線ケーブルと渡り配線ケーブルを柱上部に持ち出して、接続してください。
- ③ケーブルを柱に納めて柱キャップを取付けてください。

補足

- 渡り配線ケーブル1本につき、LEDユニット2本が接続可能です。渡り配線ケーブルをつぎ足すことでLEDユニットを1台ずつ増やすことができます。
- 渡り配線ケーブルを複数連結した場合、連結数が増えるほど、電圧降下のため明るさが若干低下します。
- 最大接続可能数は、電源ケーブル1本あたり10台です。電源ケーブルはトランス電源ユニット1台あたり2本/35W、4本/60Wまで使用可能です。
- PF管は現場手配してください。(※1)

3. 柱・ブラケットとビームの向きの関係

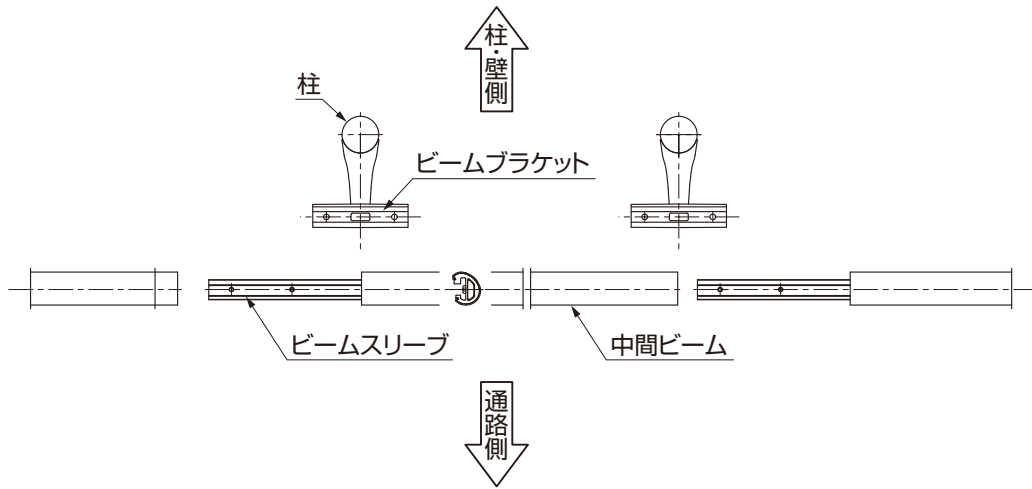


図3-1 フロント2段仕様・壁付仕様の場合

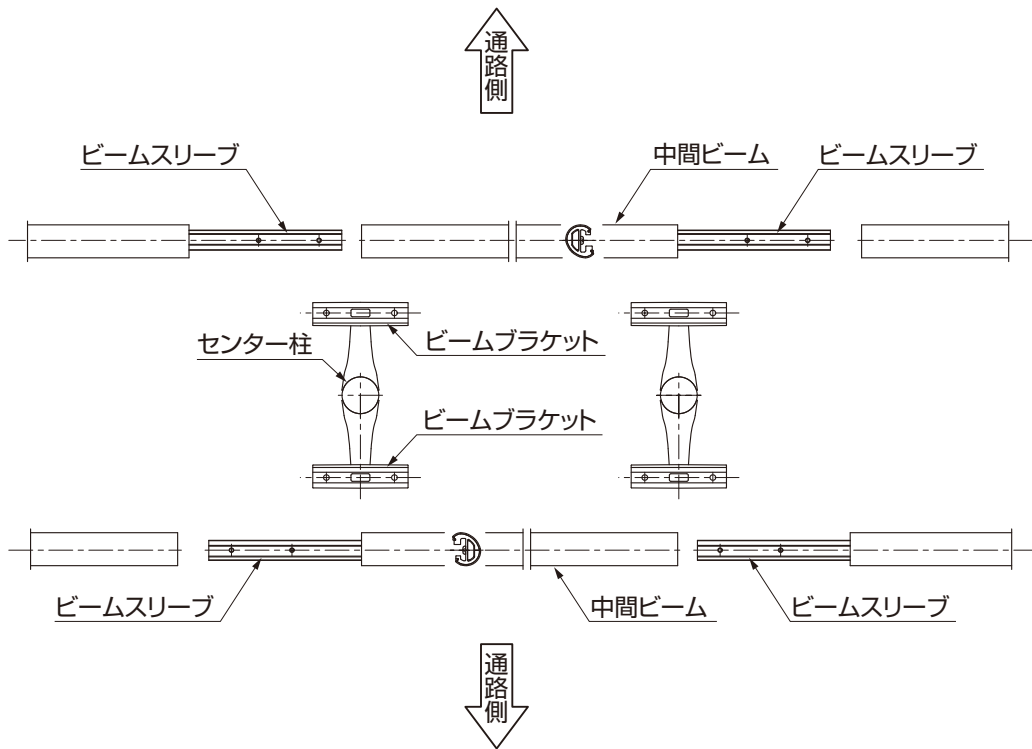


図3-2 センター柱仕様の場合

補足

- ビームを取付ける場合、柱・ブラケットとビームの向きは、「図3-1」、「図3-2」を参照してください。

4. ビームの取付け

4-1 フロント2段柱の場合

※フロントブラケット、フロントブラケットキャップは上・下の表記を確認してから取付けてください。

※ビームを取付ける前にビームキャップを外してください。(図4-2参照)

※図はステンレス柱を示します。アルミ柱は柱キャップが組付いていますが、ビームの取付けはステンレス柱と同じ手順で行なってください。

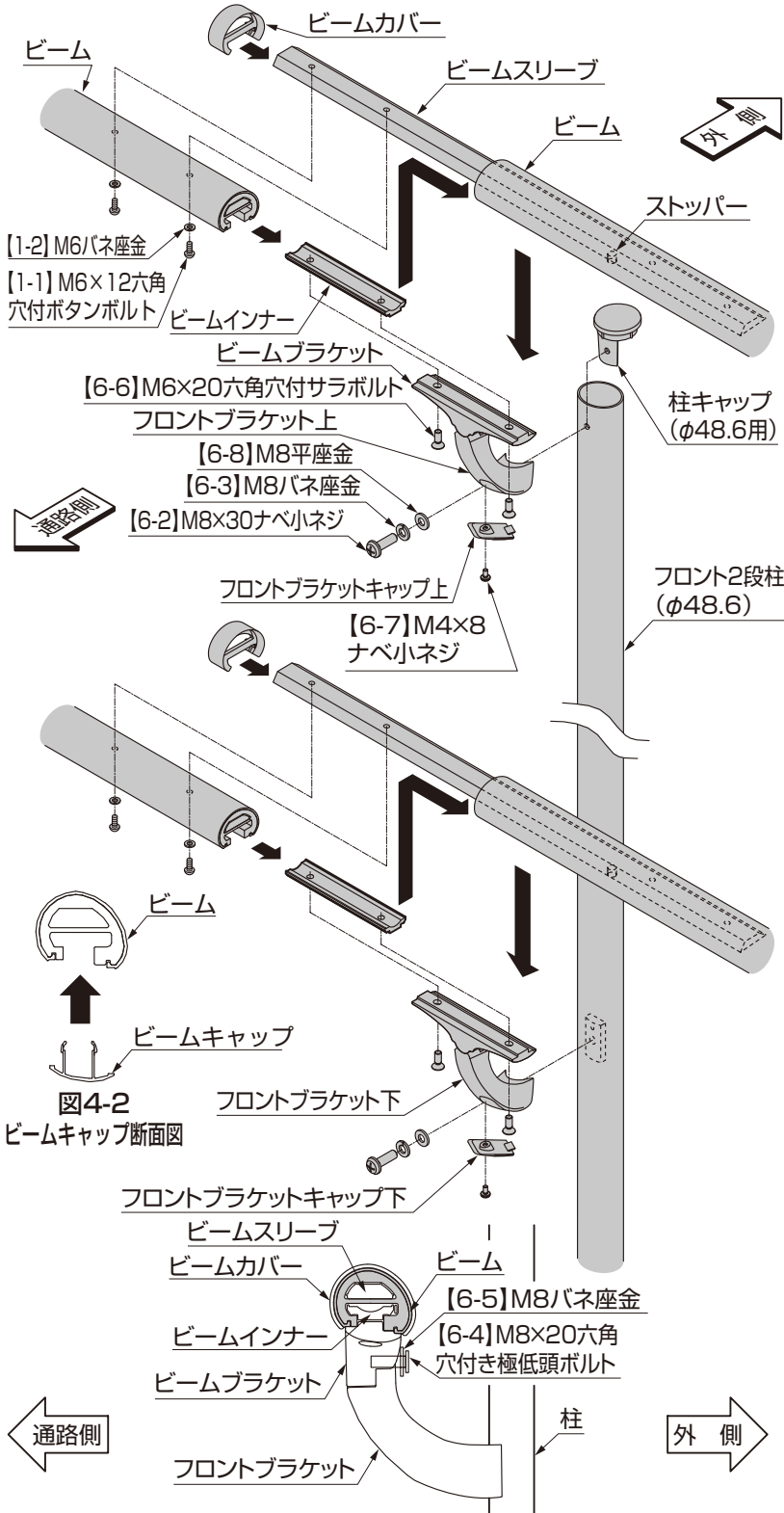


図4-1 ビーム納まり断面図

図4-2
ビームキャップ断面図

- ① 柱キャップ (φ48.6用) をフロント2段柱 (φ48.6) に差込み、仮組してあるビームブラケットとフロントブラケット上、フロントブラケット下を【6-2】、【6-3】、【6-8】で取付けてください。
- ② 【6-6】で仮止めしてあるビームインナーを外し、ビームブラケットにビームを置いてください。
- ③ ビームインナーをビームに差込み、ビームブラケットと【6-6】で仮止めしてください。
- ④ ビームスリーブに仮止めしてある【1-1】、【1-2】を外し、ビームカバーともう一方のビームを差込み【1-1】、【1-2】で固定してください。

補足

- ビームスリーブ、ビームインナー、ビームカバーを差込む位置は、ビーム納まり断面図を参照してください。(図4-1参照)

- ⑤ 仮止めしていた【6-6】を締めて、ビームブラケットを固定してください。

ポイント

- ビームブラケットはビームのストッパーに当たる位置で固定してください。正しく固定していないと、Uエンドが取付かなくなる場合があります。

- ⑥ フロントブラケットキャップを【6-7】で取付けてください。

補足

- フロントブラケットキャップは柱方向へ押しつけながら取付けてください。

注意

- ボルト、ネジは確実に締めてください。脱落、ガタツキの原因となります。特に仮止めしてあるボルト、ネジの締め忘れには注意してください。

- ⑦ ビームブラケットとフロントブラケット上、フロントブラケット下を仮組してある【6-4】、【6-5】を締付けてください。

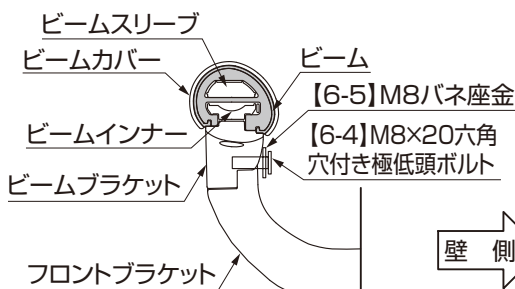
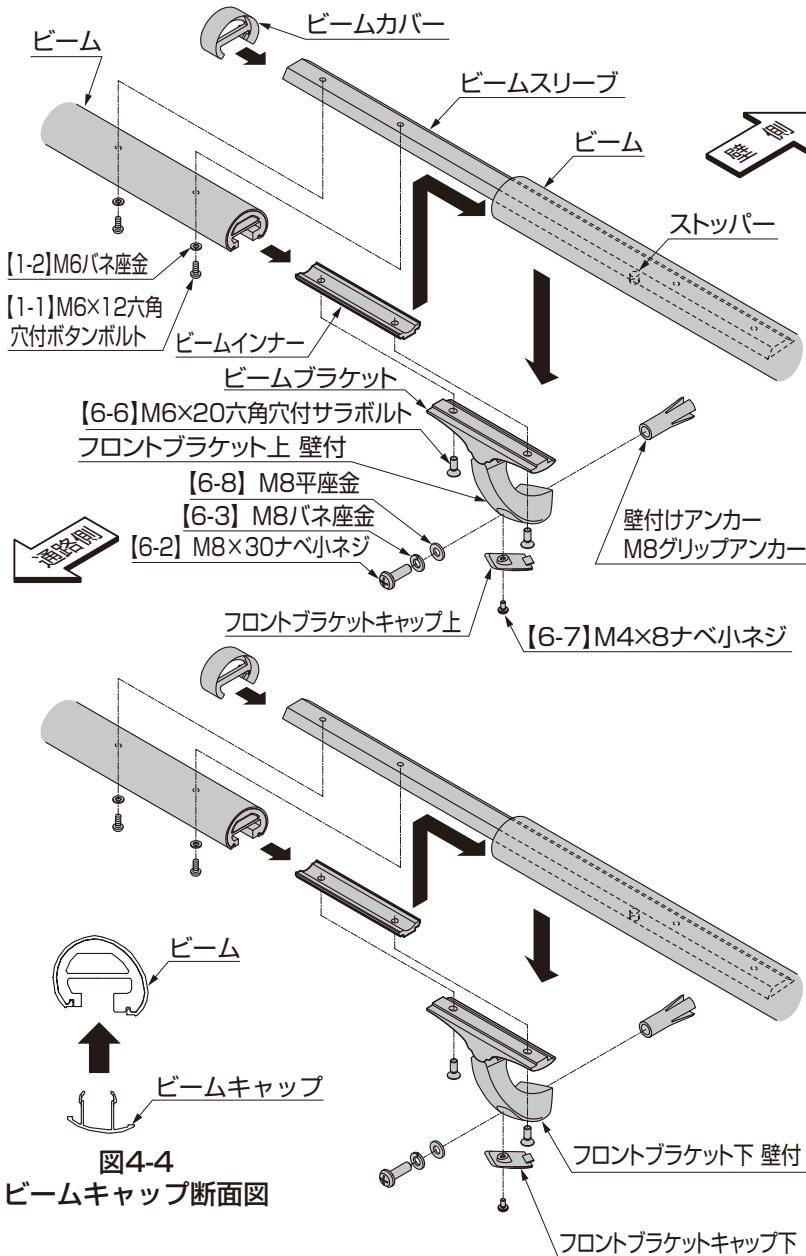
4. (つづき)

4-2 フロント2段壁付けの場合

※フロントブラケット、フロントブラケットキャップは上・下の表記を確認してから取付けてください。

※ビームを取付ける前にビームキャップを外してください。(図4-4参照)

※M8グリップアンカーは現場手配してください。



- ①仮組してあるビームブラケットとフロントブラケット上 壁付, フロントブラケット下 壁付を【6-2】、【6-3】、【6-8】で取付けてください。
- ②【6-6】で仮止めしてあるビームインナーを外し、ビームブラケットにビームを置いてください。
- ③ビームインナーをビームに差込み、ビームブラケットと【6-6】で仮止めしてください。
- ④ビームスリーブに仮止めしてある【1-1】、【1-2】を外し、ビームカバーともう一方のビームを差込み【1-1】、【1-2】で固定してください。

補足

- ビームスリーブ、ビームインナー、ビームカバーを差込む位置は、ビーム納まり断面図を参照してください。(図4-3参照)

- ⑤仮止めしていた【6-6】を締めて、ビームブラケットを固定してください。

ポイント

- ビームブラケットはビームのストッパーに当たる位置で固定してください。正しく固定していないと、Uエンドが取付かなくなる場合があります。

- ⑥フロントブラケットキャップを【6-7】で取付けてください。

補足

- フロントブラケットキャップは壁方向へ押しつけながら取付けてください。

注意

- ボルト、ネジは確実に締めてください。脱落、ガタツキの原因となります。特に仮止めしてあるボルト、ネジの締め忘れには注意してください。

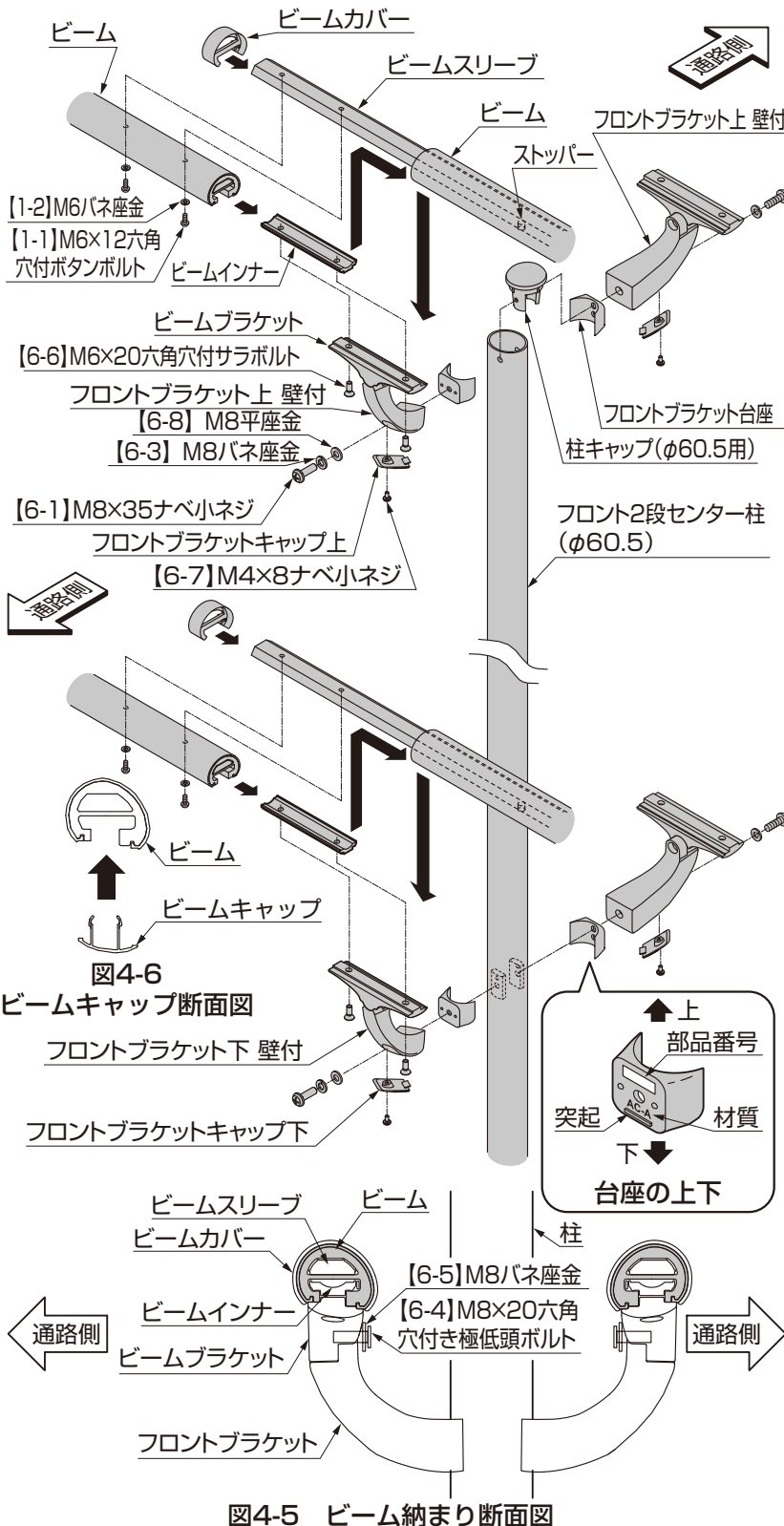
- ⑦ビームブラケットとフロントブラケット上 壁付,フロントブラケット下 壁付を仮組してある【6-4】、【6-5】を締付けてください。

4-3 フロント2段センター柱の場合

※フロントブラケット、フロントブラケットキャップは上・下の表記を確認してから取付けてください。

※ビームを取付ける前にビームキャップを外してください。(図4-6参照)

※図はステンレス柱を示します。アルミ柱は柱キャップが組付いていますが、ビームの取付けはステンレス柱と同じ手順で行なってください。



- ① 柱キャップ (φ60.5用) をフロント2段センター柱 (φ60.5) に差込み、仮組してあるビームブラケットとフロントブラケット上 壁付、フロントブラケット下 壁付とフロントブラケット台座を [6-1], [6-3], [6-8] でフロント2段センター柱 (φ60.5) に取付けてください。
- ② [6-6] で仮止めしてあるビームインナーを外し、ビームブラケットにビームを置いてください。
- ③ ビームインナーをビームに差込み、ビームブラケットと [6-6] で仮止めしてください。
- ④ ビームスリーブに仮止めしてある [1-1], [1-2] を外し、ビームカバーともう一方のビームを差込み [1-1], [1-2] で固定してください。

補足

●ビームスリーブ、ビームインナー、ビームカバーを差込む位置は、ビーム納まり断面図を参照してください。(図4-5参照)

- ⑤ 仮止めしていた [6-6] を締めて、ビームブラケットを固定してください。

ポイント

●ビームブラケットはビームのストッパーに当たる位置で固定してください。正しく固定していないと、Uエンドが取付かなくなる場合があります。

- ⑥ フロントブラケットキャップを [6-7] で取付けてください。

補足

●フロントブラケットキャップは柱方向へ押しつけながら取付けてください。

注意

●ボルト、ネジは確実に締めてください。脱落、ガタツキの原因となります。特に仮止めしてあるボルト、ネジの締め忘れには注意してください。

- ⑦ ビームブラケットとフロントブラケット上 壁付、フロントブラケット下 壁付を仮組してある [6-4], [6-5] を締付けてください。
- ⑧ フロントブラケットとフロントブラケット台座を仮止めしてあるテープをはがしてください。

5. 端部の取付け

5-1 Uエンド取付けの場合

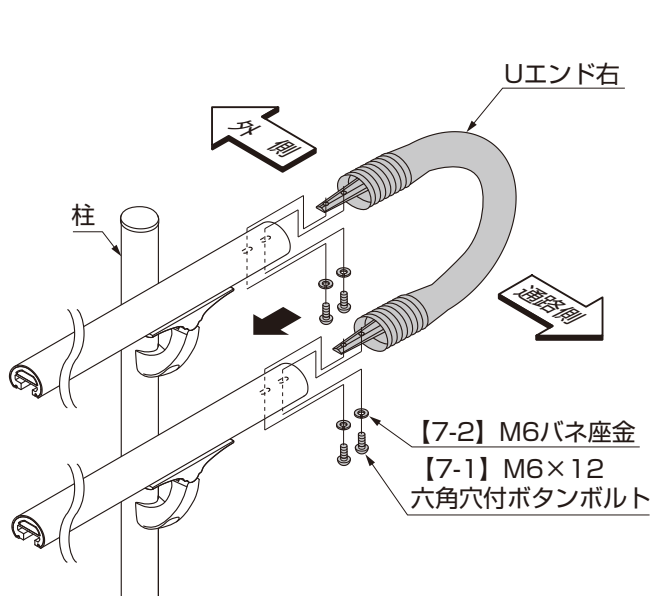


図5-1 右端部

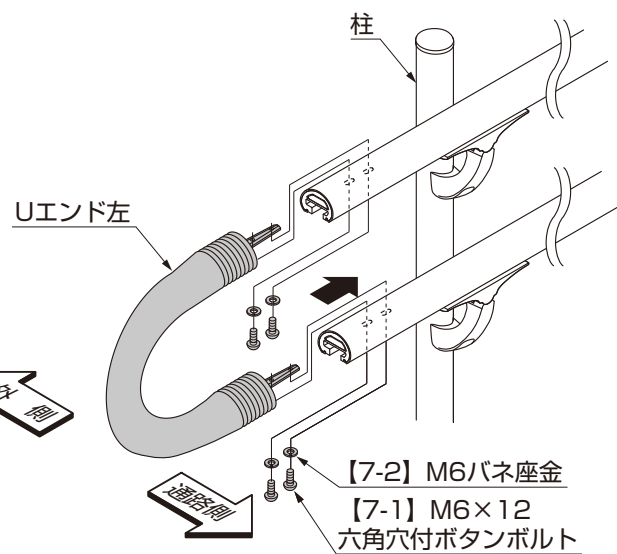


図5-2 左端部

①Uエンドをビームに【7-1】，【7-2】で取付けてください。

補足

●Uエンドには左，右の向きがあります。Uエンド左にはLと刻印がされています。

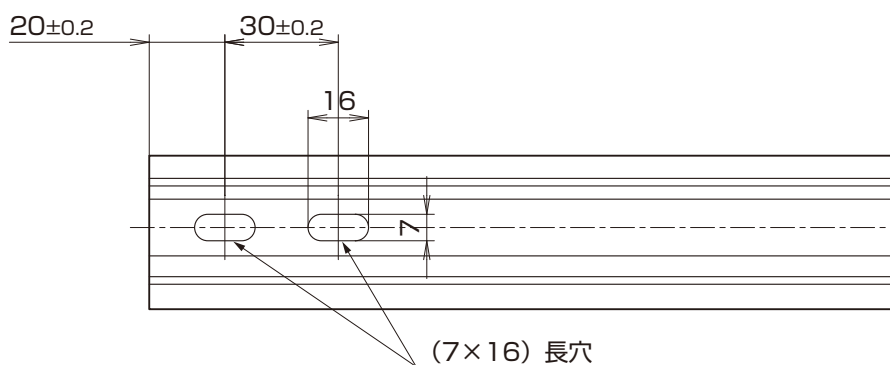


図5-3 Uエンド取付穴

ポイント

●端部ビームは、Uエンド取付穴が長穴になっています。(図5-3参照)

5-2 2段用エンド取付けの場合

(1) フロント2段の場合

※ブラケット台座には上・下の向きがあります。

※図はステンレス柱を示します。アルミ柱は柱キャップが組付いていますが、ビームの取付けはステンレス柱と同じ手順で行なってください。

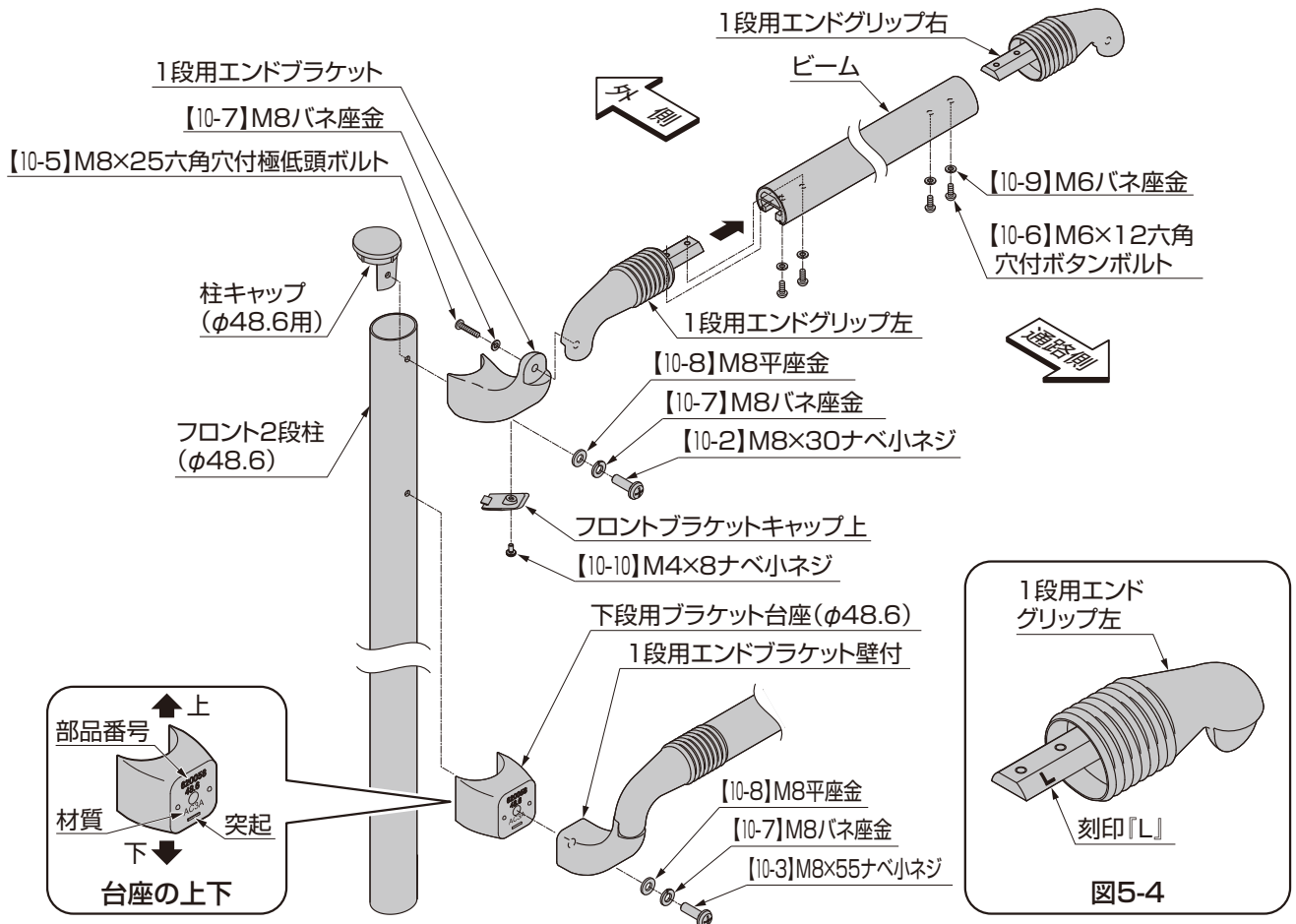


図5-4

- ① 柱キャップ (φ48.6用) をフロント2段柱 (φ48.6) に差込み、1段用エンドブリケット、1段用エンドブリケット壁付・下段用ブラケット台座 (φ48.6) を【10-2】、【10-3】、【10-7】、【10-8】でフロント2段柱に取付けてください。
- ② ビームをエンドグリップに差込み【10-6】、【10-9】で取付けてください。
- ③ 1段用エンドブリケットと1段用エンドグリップを【10-5】、【10-7】で取付けてください。

補足

- 1段用エンドグリップには、右、左の向きがあります。1段用エンドグリップには、左のみ『L』と刻印がされています。(図5-4参照)

- ④ フロントブラケットキャップを【10-10】で取付けてください。

補足

- フロントブラケットキャップは柱方向へ押しつけながら取付けてください。

注意

- ボルト、ネジは確実に締めてください。特に仮止めしてあるボルト、ネジの締め忘れには注意してください。脱落、ガタツキの原因となり、ケガなど重大事故につながるおそれがあります。

5. (つづき)

(2) フロント2段壁付けの場合

※フロントブラケット台座には上・下の向きがあります。

※M8グリッパンカーは現場手配してください。(※1)

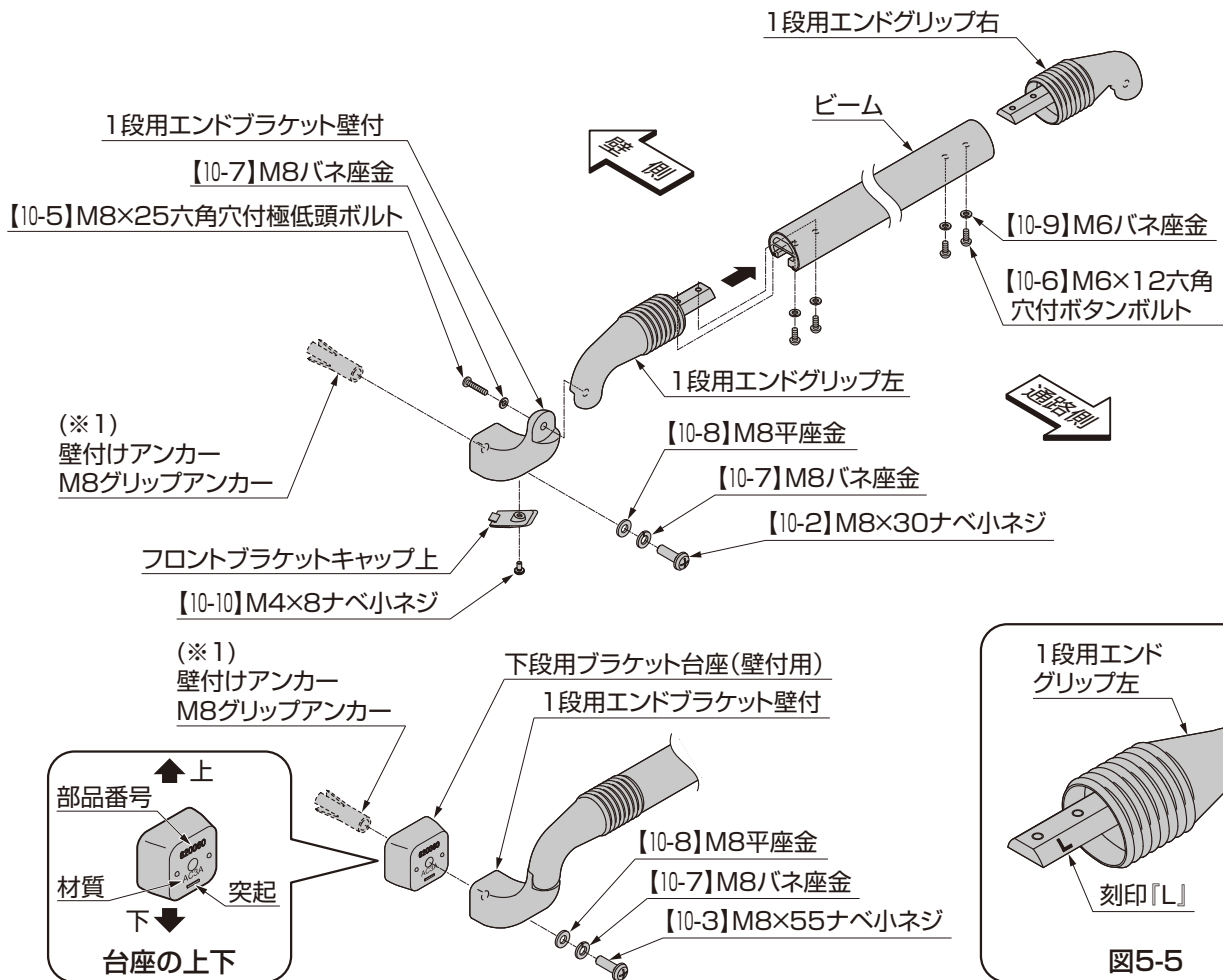


図5-5

- ① 1段用エンドブラケット壁付、1段用エンドブラケット壁付・下段用ブラケット台座(壁付用)を【10-2】、【10-3】、【10-7】、【10-8】で取付けてください。
- ② ビームをエンドグリッブに差込み【10-6】、【10-9】で取付けてください。
- ③ フロントブラケットキャップを【10-5】、【10-7】で取付けてください。

補足

- 1段用エンドグリッブには、右、左の向きがあります。1段用エンドグリッブには、左のみ「L」と刻印がされています。(図5-5参照)

- ④ フロントブラケットキャップを【10-10】で取付けてください。

補足

- フロントブラケットキャップは壁方向へ押しつけながら取付けてください。

注意

- ボルト、ネジは確実に締めてください。特に仮止めしてあるボルト、ネジの締め忘れには注意してください。脱落、ガタツキの原因となり、ケガなど重大事故につながるおそれがあります。

(3) フロント2段センター柱の場合

※ブラケット台座には上・下の向きがあります。

※図はステンレス柱を示します。アルミ柱は柱キャップが組付いていますが、ビームの取付けはステンレス柱と同じ手順で行なってください。

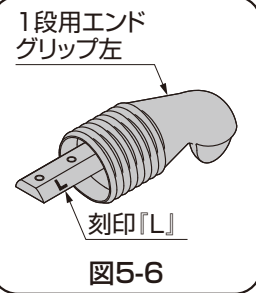
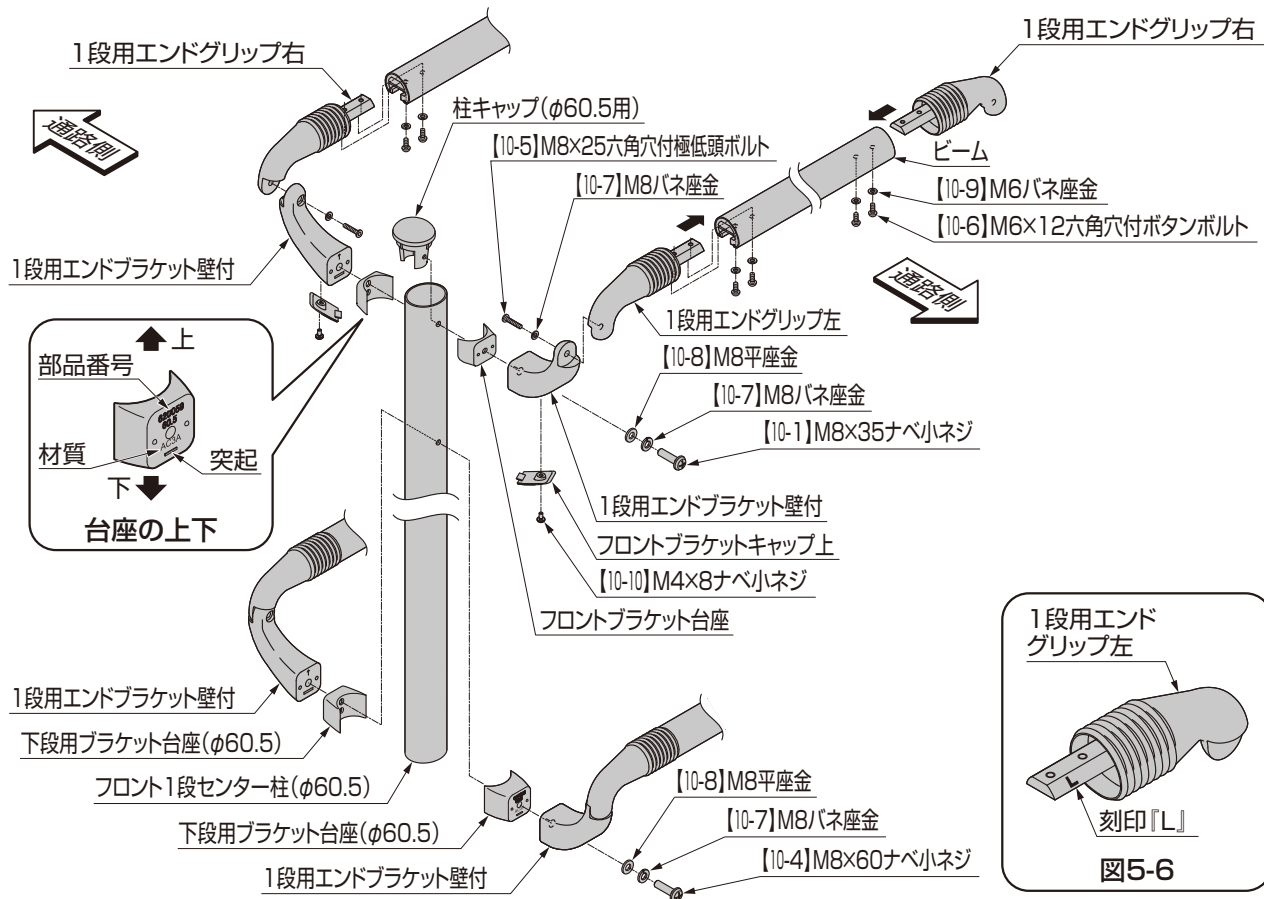


図5-6

- ① 柱キャップ(φ60.5用)をフロント2段センター柱(φ60.5)に差込み、1段階エンドブラケット壁付・フロントブラケット台座、1段階エンドブラケット壁付・下段用ブラケット台座(φ60.5)を【10-1】、【10-3】、【10-7】、【10-8】でフロント2段柱に取付けてください。
- ② ビームをエンドグリップに差込み【10-6】、【10-9】で取付けてください。
- ③ 1段階エンドブラケットと1段階エンドグリップを【10-5】、【10-7】で取付けてください。

補足

- 1段階エンドグリップには、右、左の向きがあります。1段階エンドグリップには、左のみ『L』と刻印がされています。(図5-6参照)

- ④ フロントブラケットキャップを【10-10】で取付けてください。

補足

- フロントブラケットキャップは柱方向へ押しつけながら取付けてください。

注意

- ボルト、ネジは確実に締めてください。特に仮止めしてあるボルト、ネジの締め忘れには注意してください。脱落、ガタツキの原因となり、ケガなど重大事故につながるおそれがあります。

6. コーナービームとフリージョイント・三次元コーナー継手の取付け

6-1 フリージョイントの角度調整

※フリージョイントは、曲がった状態で梱包されています。

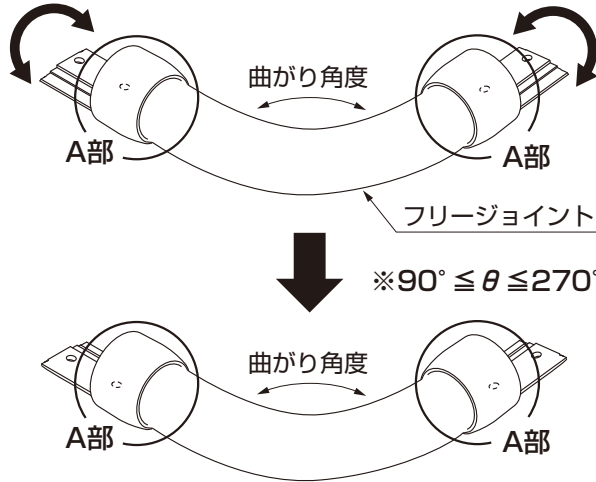


図6-1

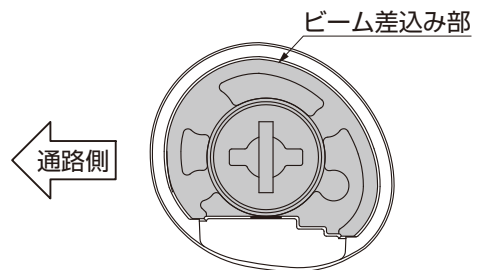


図6-2 A部詳細

- ①フリージョイントを曲げ伸ばしして曲がり角度をコーナー角度に合わせて調整してください。
- ②A部を回転させてコーナービームに差込める向きに調整してください。(図6-1参照)

補足

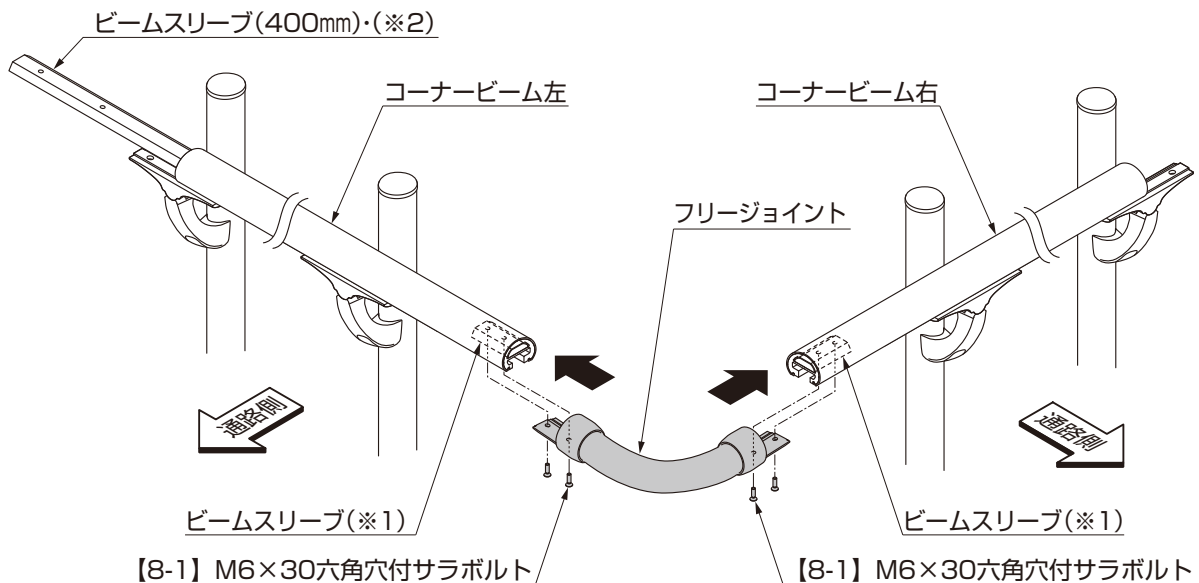
- フリージョイントA部には向きがあります。(図6-2参照)
- フリージョイントの曲げ伸ばし回数は3回以内で角度を合わせてください。4回以上曲げ伸ばしするとしわなど外観上の不具合が発生する場合があります。

6-2 コーナービームとフリージョイントの取付け

※コーナービームにはコーナービーム左とコーナービーム右があります。

※コーナービームには端部にビームスリーブ(※1)が組付けてあります。

※コーナービーム左には、ビームスリーブ(長さ400mm)・(※2)が組付けてあります。

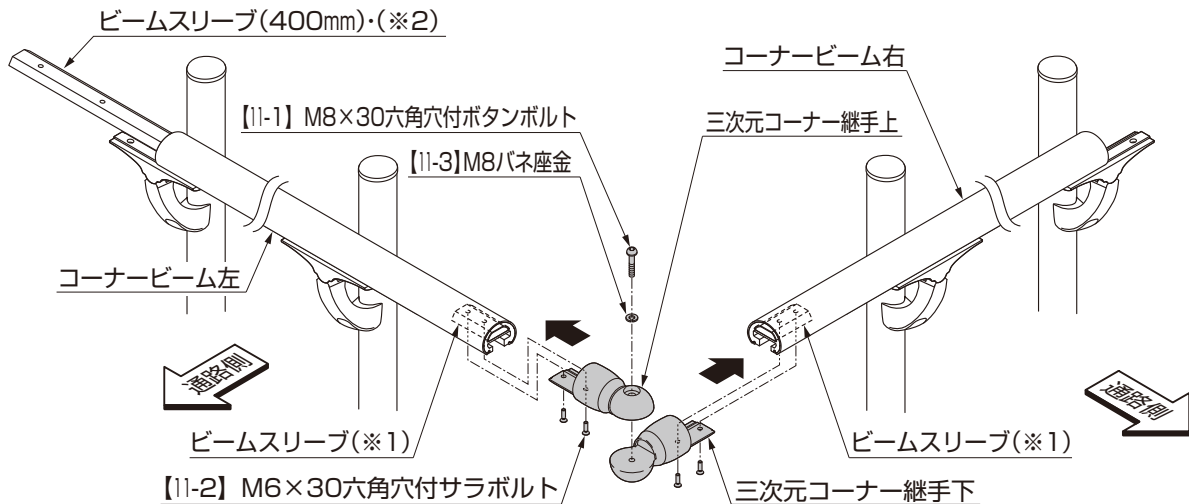


- ①フリージョイントをコーナービームに差込み、【8-1】でコーナービームを取付けてください。

6. (つづき)

6-3 コーナービームと三次元コーナー継手の取付け

- ※コーナービームにはコーナービーム左とコーナービーム右があります。
- ※コーナービームには端部にビームスリーブ(※1)が組付けてあります。
- ※コーナービーム左には、ビームスリーブ(長さ 400mm)・(※2)が組付けてあります。



- ①三次元コーナー継手をコーナービームに差込み、【11-2】でコーナービームを取付けてください。
- ②仮止めしてある【11-1】を締付けてください。

⚠ 注意

- ボルト、ネジは確実に締めてください。脱落、ガタツキの原因となります。特に仮止めしてあるボルト、ネジの締め忘れには注意してください。

6-4 コーナービームの取付け範囲

※図は、フリージョイントを示します。

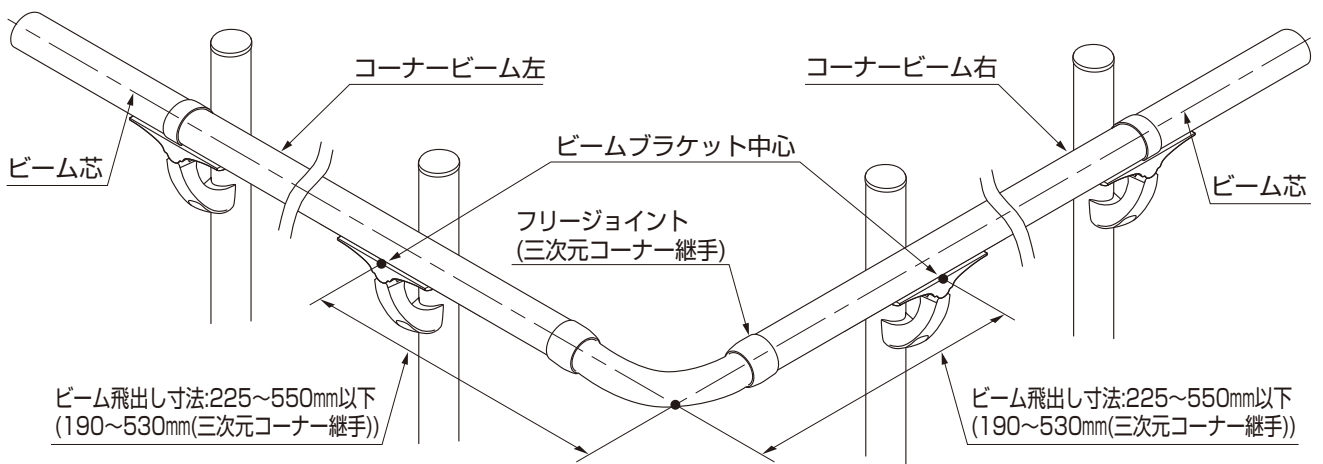


図6-4

- ①図6-4のように、ビーム飛出し寸法は、550mm以下になるように取付けてください。

⚠ 注意

- 切詰める場合は、ヤスリで切断部のバリを除去してください。バリを残すとケガをするおそれがあります。
- ビームの飛出し寸法は、550mm以下にしてください。(図6-4参照)
P種相当の強度が確保できなくなります。

6-4 コーナービームの種類

※図は、フリージョイントを示します。

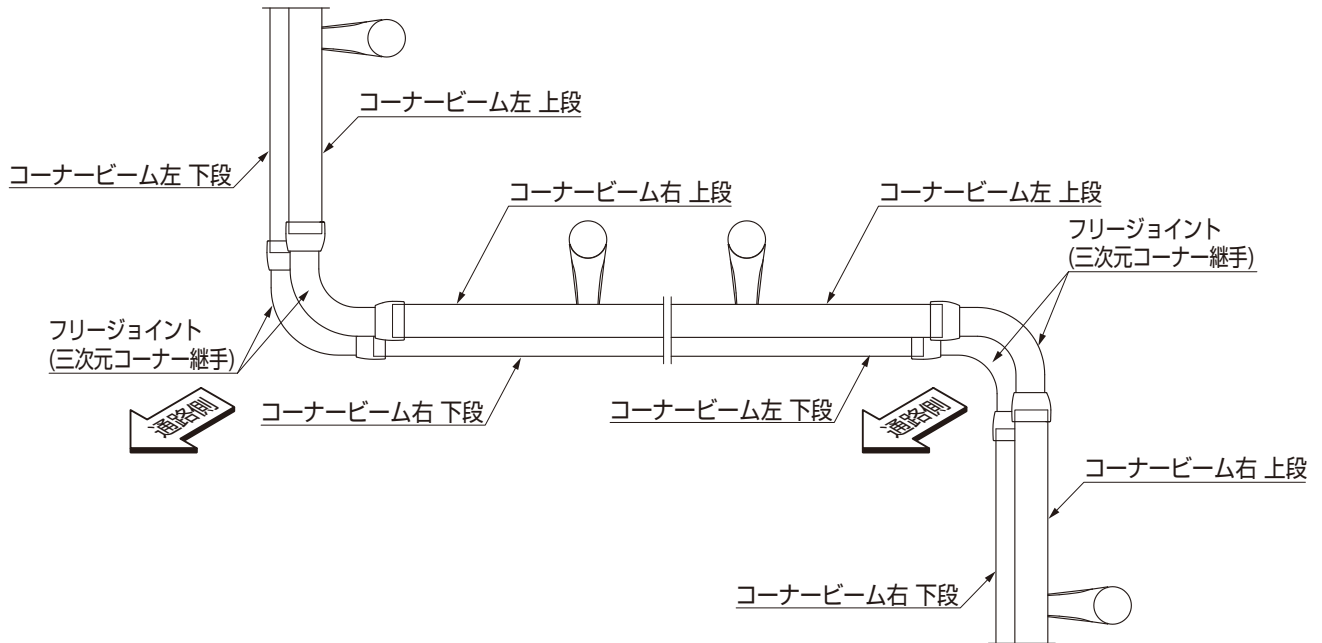


図6-8

ポイント

- コーナービームは上段・下段で長さが異なる場合があります。上段・下段を正しく取付けないとコーナー部が組付かなくなります。

7. ビームの加工

7-1 中間ビームの加工

※中間ビームの加工が必要な場合の作業です。

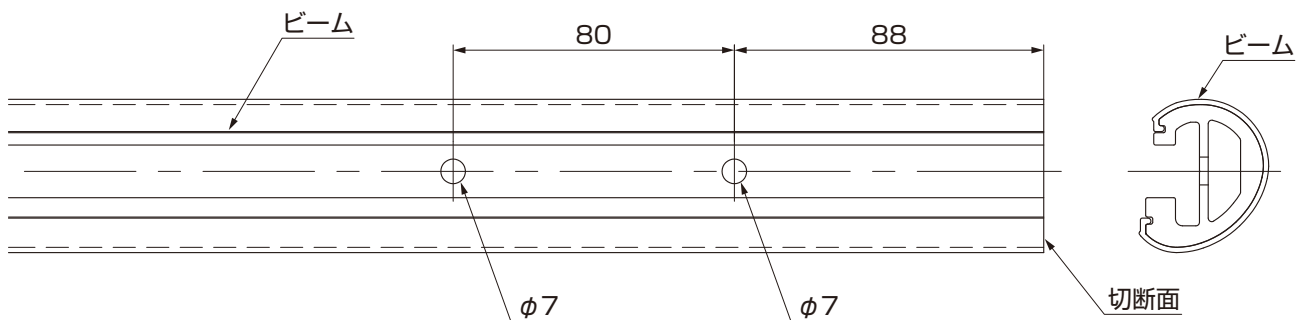


図7-1

- ①ビームスリーブのついていない側の端部を必要な長さに切詰めてください。
- ②切断面から図7-1の寸法位置に $\phi 7$ の穴加工をしてください。

注意

- 端部・穴加工部分は、バリなどが出ないように加工してください。バリが出た場合は、ヤスリ・サンドペーパー等で除去してください。バリを残すとケガをするおそれがあります。

7. (つづき)

7-2 ビームスリーブ(長さ400mm)を取付ける場合

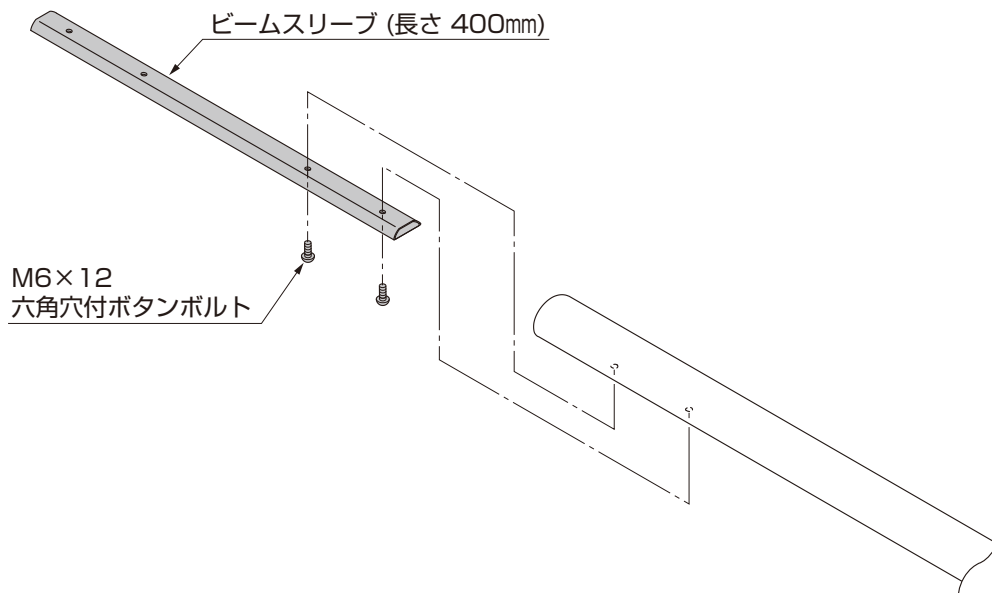


図7-2

- ① ビームスリーブ(長さ400mm)をビーム左に差込み、M6×12六角穴付ボタンボルトで取付けてください。(図7-2参照)

補足

- ビームスリーブには向きがあります。
「図7-3」を参照して差込んでください。差込みにくかった場合は、反対にして再度差込んでください。

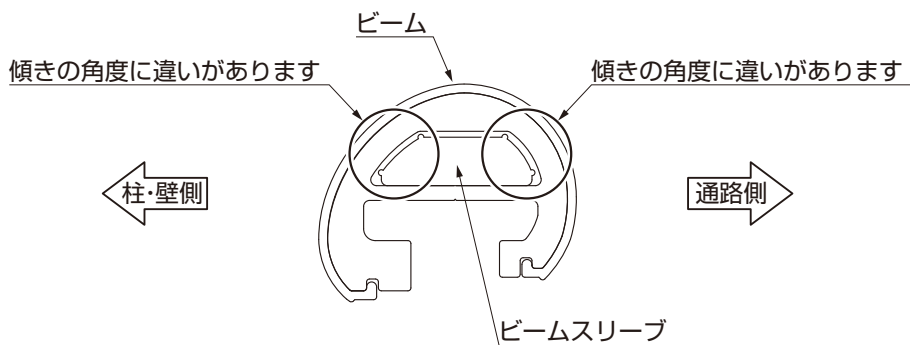


図7-3

7-3 コーナービーム（フリージョイント取付部）の加工

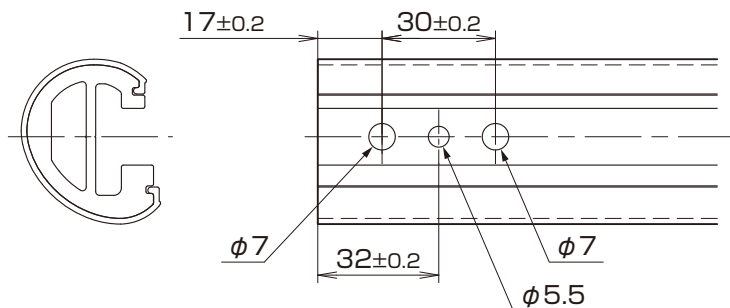


図7-4

- ①ビームを必要な長さに切詰めてください。
- ②切断面から「図7-4」の寸法位置に穴加工をしてください。

ポイント

- フリージョイント取付け部の穴を現場で加工するコーナービームには、ビームスリーブ（フリージョイント用長さ60mm）とM4×10サラ小ネジが同梱されています。
穴加工後に、ビームスリーブをコーナービームに差込み、 $\phi 5.5$ の穴にM4×10サラ小ネジで固定してください。（図7-5参照）

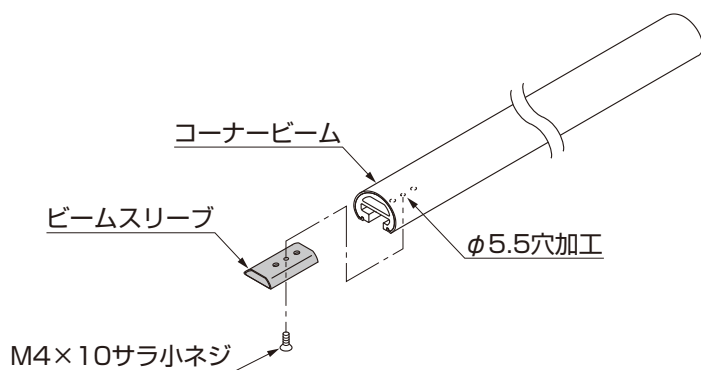


図7-5

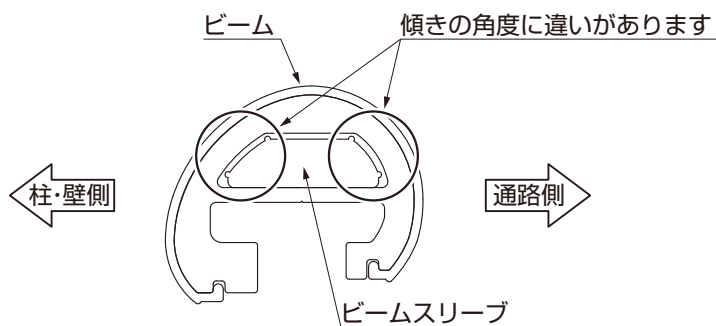


図7-6

補足

- ビームスリーブには向きがあります。「図7-6」を参照して差込んでください。差込みにくかった場合は、反対にして再度差込んでください。

8. ビームキャップの取付け

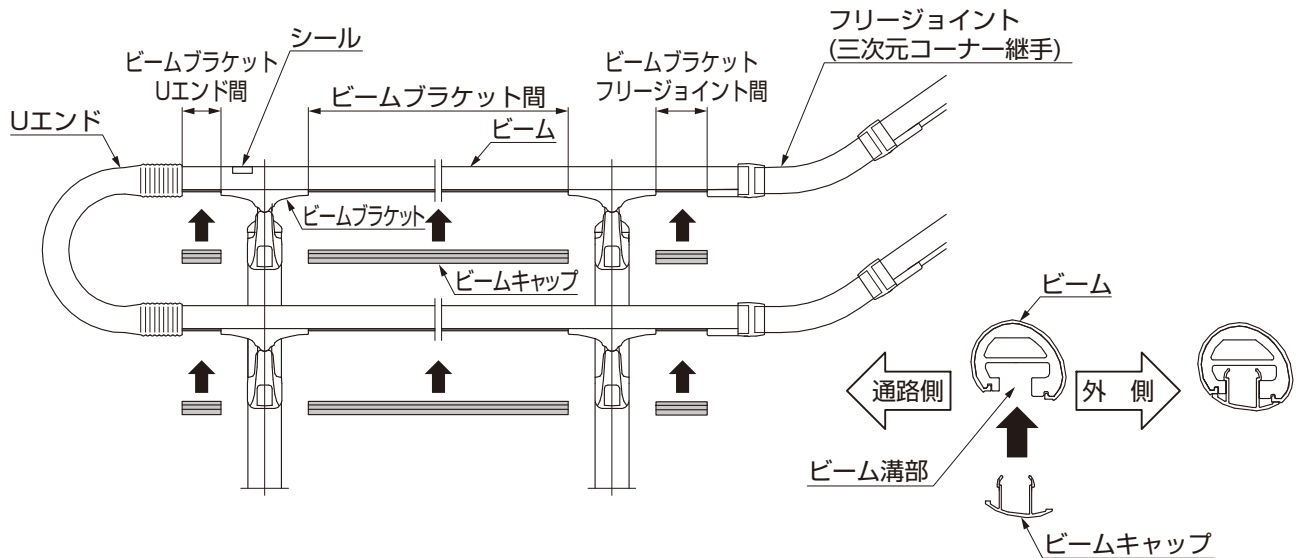


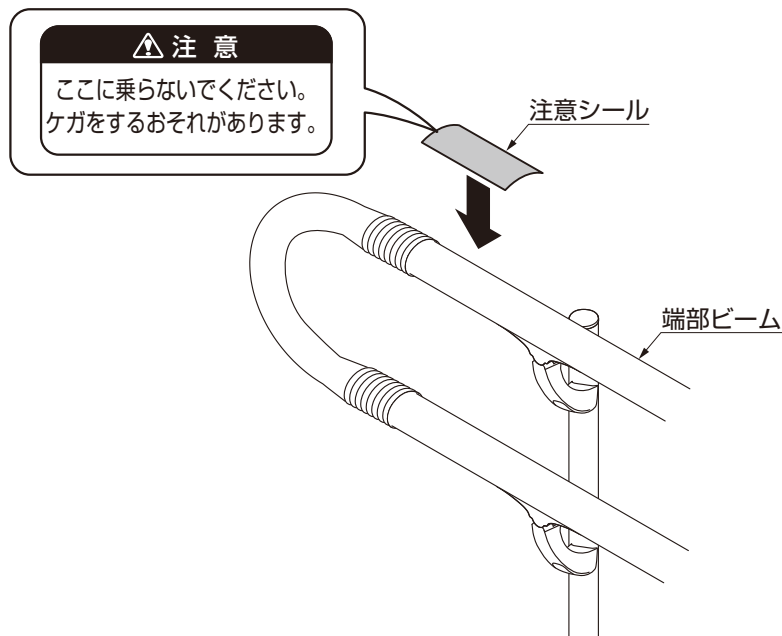
図8-1 ビームキャップ納まり断面

- ①ビームキャップをビームブラケット間、ビームブラケットフリージョイント間、ビームブラケット・Uエンド間の長さに合わせてすき間のないようにカットし、ビーム溝部にはめ込んでください。

⚠ 注意

- ビームキャップの切断面はバリ等鋭利な箇所のないようにしてください。ビームキャップ切断の際は、隙間が生じない長さにしてください。指や手をケガするおそれがあります。

9. 注意シールの貼付け



- ①Uエンドセット(2段用エンドブラケットセット)に同梱されている注意シールを図のように端部ビームに貼付けてください。

⚠ 注意

- 注意シールは安全に使用していただくために必要です。

10. 一体型ブラケットについて

※一体型ブラケットはレベル専用、特注対応となります。

※図は、フリージョイントを示します。

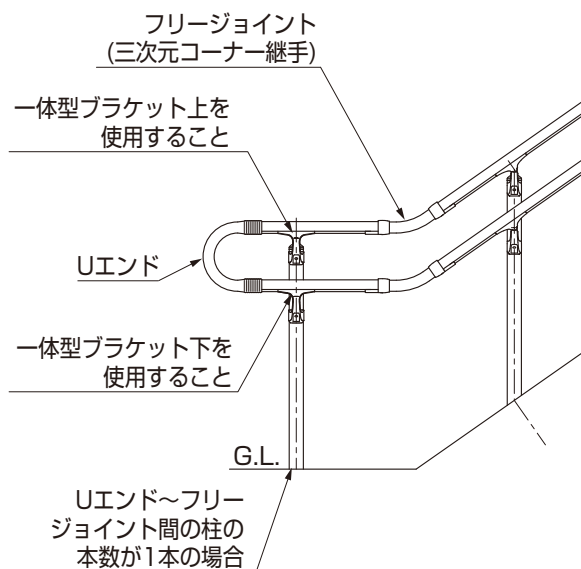


図10-1

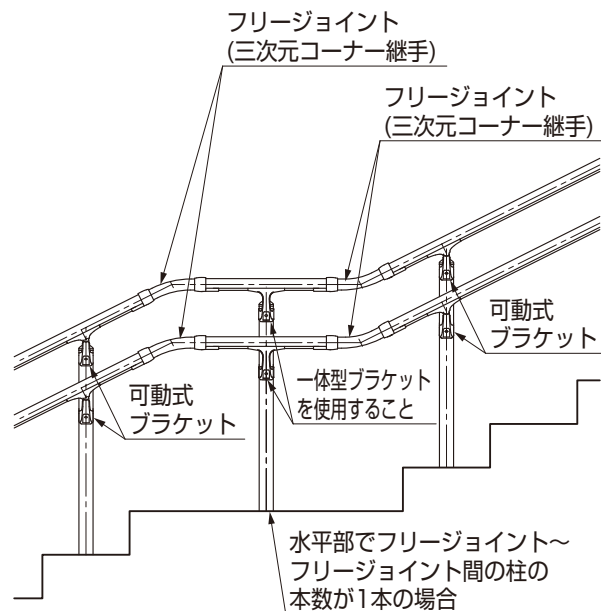


図10-2

- ① 「図10-1」のように、Uエンド～フリージョイント(三次元コーナー継手)間の柱の本数が一本となる施工を行なう場合には、ビームブラケットとフロントブラケットが一体となっている、一体型ブラケットを使用してください。
- ② 「図10-2」のように、水平部でフリージョイント(三次元コーナー継手)～フリージョイント(三次元コーナー継手)間の柱の本数が一本となる施工を行なう場合には、ビームブラケットとフロントブラケットが一体となっている、一体型ブラケットを使用してください。

⚠ 注意

- 「図10-1」, 「図10-2」のような施工を行なう場合に、ビームブラケットとフロントブラケットが分れているブラケットを使用すると、ブラケットが破損する場合があります。必ず、一体型ブラケットを使用してください。

⚠ 注意

- 「図10-1」, 「図10-2」のような施工でアルミ柱を使用している場合は、フリージョイントを使用しないでください。

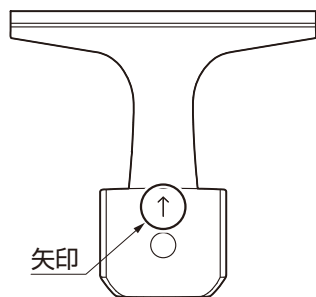


図10-3 一体型ブラケット上

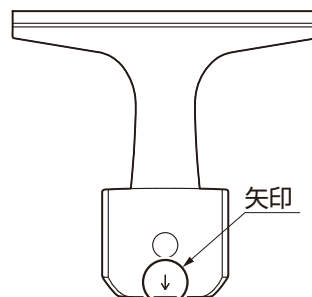


図10-4 一体型ブラケット下

✎ 補足

- 一体型ブラケットには、上段用・下段用を区別するために「図10-3」, 「図10-4」のように矢印がついています。

11. 傾斜用Uエンドの取付け

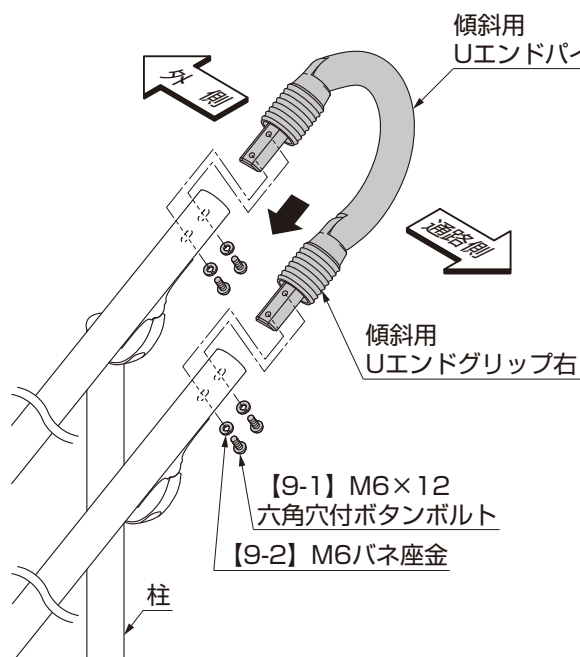


図11-1 右端部

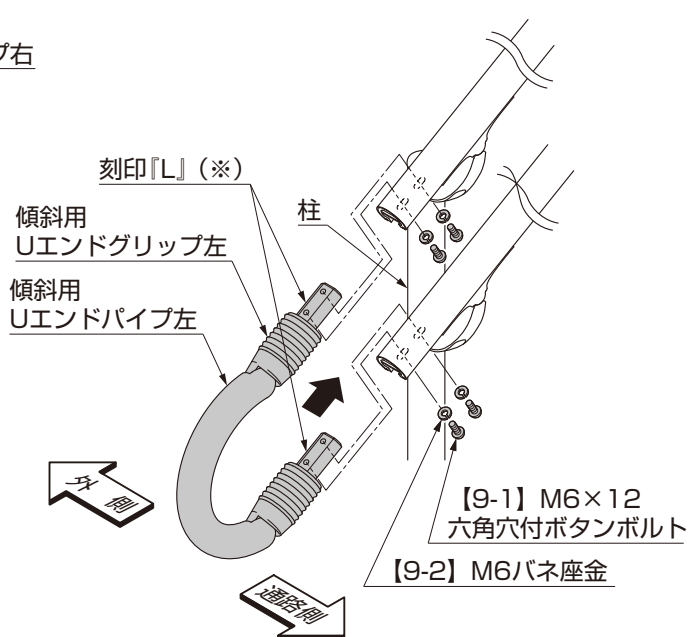


図11-2 左端部

①傾斜用Uエンドをビームの角度に調整し、【9-1】、【9-2】でビームに取付けてください。

補足

- 傾斜用Uエンドとは『傾斜用Uエンドパイプ』1個と『傾斜用Uエンドグリップ』2個を仮止めしたものを指しています。
- 傾斜用Uエンドには右、左の向きがあります。傾斜用Uエンド左のみ『L』と刻印がされています。(※)

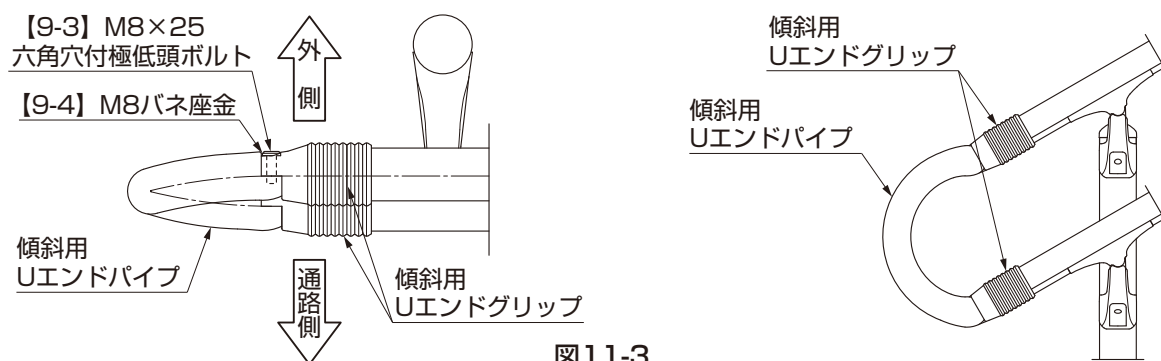


図11-3

②傾斜用Uエンドパイプと傾斜用Uエンドグリップを仮止めしてある【9-3】、【9-4】を締付けてください。

注意

- ボルト、ネジは確実に締めてください。脱落、ガタツキの原因となります。特に仮止めしてあるボルト、ネジの締め忘れには注意してください。

補足

- 注意シールは「9.注意シールの貼付け」を参照して貼付けてください。

12. 設計・施工上の注意 ※図は、フリージョイントを示します。

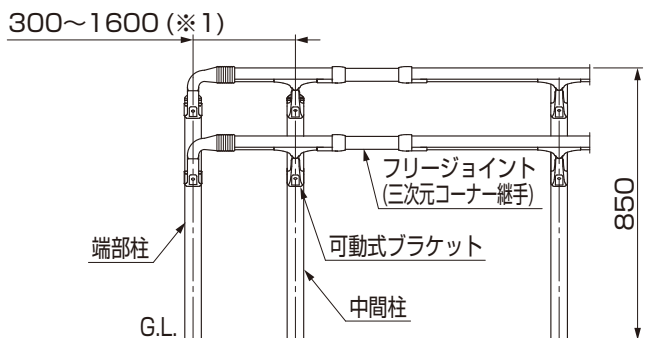


図12-1

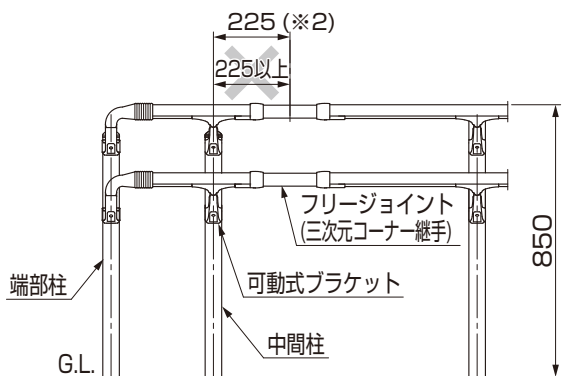


図12-2

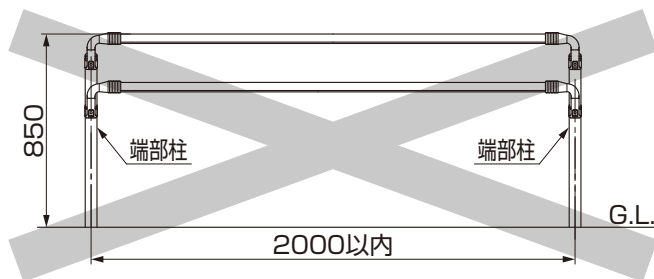


図12-3

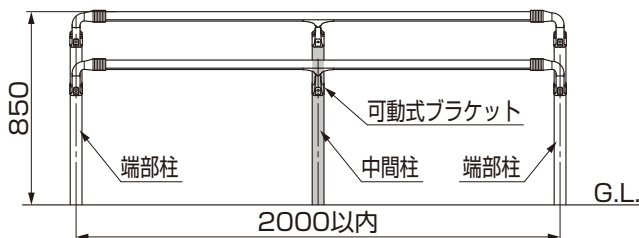


図12-4

警告

- サポートレールUD 2段用エンド仕様の設計、施工を行なう場合、下記の制約条件を必ず守ってください。製品が破損し、事故の原因となるおそれがあります。

注意

- 端部柱と中間柱の柱ピッチは300~1600mm (※1)を必ず守ってください。ただし中間柱地点でビームを継ぐ場合は380~1600mmになります。(図12-1参照)

注意

- 中間柱からのフリージョイント(三次元コーナー継手)の飛出し寸法は225mm (※2)を必ず守ってください。(図12-2参照)

注意

- 「図12-1」、「図12-2」のような施工でアルミ柱を使用している場合は、フリージョイントを使用しないでください。

注意

- 端部柱~端部柱となる設計、施工は行なわないでください。(図12-3参照)

注意

- 端部柱と端部柱の間には、中間柱を最低1本は設けてください。(図12-4参照)

取説コード

E230

JZZ613483G
200609A_1042
202412H_1047