

LIXIL

# ブラケット

## 390mm表札灯 (LML-7型)

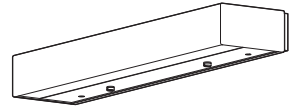
# 取付説明書

保管用

LH8VLE49NK-T3A5

お客様へ

このたびはお買い上げいただき、まことにありがとうございます。  
説明書をよくお読みのうえ、正しく安全にお使いください。  
ご使用前に「安全上のご注意」(1ページ)を必ずお読みください。  
この説明書は大切に保管してください。  
施工には電気工事士の資格が必要です。必ず、販売店、工事店に  
依頼してください。



## 安全上のご注意

必ずお守りください

人への危害、財産の損害を防止するため、必ずお守りいただくことを説明しています。

■誤った使い方をしたときに生じる危害や  
損害の程度を区分して、説明しています。

■お守りいただく内容を、次の図記号で  
説明しています。(下記は図記号の一例です。)



警告

「死亡や重傷を負うおそれがある  
内容」です。



してはいけない内容です。



注意

「傷害を負うことや、財産の損害が  
発生するおそれがある内容」です。



実行しなければならない内容です。

## 警告



必ず守る

●異常を感じた場合、速やかに電源を切る  
異常状態が収まったことを確認し、  
販売店、工事店にご相談ください。



分解禁止

●器具を改造したり、部品交換をしない  
火災、感電、落下によるけがのおそれ  
があります。

## 注意



必ず守る

●照明器具には耐用年限があります。  
設置して10年経つと、外観に異常が  
なくても内部の劣化は進行しています。  
点検・交換してください。  
点検せずに長期間使い続けるとまれに  
火災、感電、落下などに至る場合があります。  
◎1年に1回は「安全チェックシート」(4ページ)  
に基づき自主点検してください。  
点検を行っていても、耐用の限度を超えて使用す  
ると、火災、感電、落下などに至る場合があります。



必ず守る

●お手入れの際は、電源を切る  
通電状態で行うと感電の原因となる  
ことがあります。  
●器具の取り外しは販売店、工事店に  
依頼する  
器具の取り外しには資格が必要です。

## 仕様

| 使用電圧   | 周波数       | 消費電力 | 入力電流  | 使用環境 |
|--------|-----------|------|-------|------|
| AC100V | 50/60Hz共用 | 3.1W | 0.06A | 屋外用  |

●LED照明器具の光束維持時間は40,000時間(光束維持率70%)です。

■施工の前によくお読みのうえ、正しく施工してください。この説明書は必ずお客様にお渡しください。  
 ■施工説明に記載されていない方法や、指定の部品を使用しない方法で施工されたことにより事故や損害が生じたときは、当社では責任を負えません。また、その施工が原因で故障が生じた場合は、製品保証の対象外となります。

## 施工説明

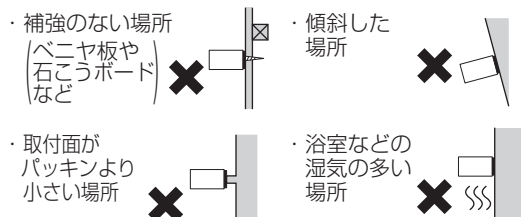
### 安全上のご注意

必ずお守りください

### 警告

#### ■取付面

- 次のような場所には取り付けない  
 火災、感電、落下によるけがのおそれがあります。



- ◎この器具は壁面取付専用防雨型です。  
 (防湿型ではありません。)

- 取付面とパッキンのスキマおよび  
 パッキン外周部にシール剤を塗る



取付面とパッキンとのスキマを防水シール剤  
 などで埋めてください。防水が不完全な場合、  
 火災、感電のおそれがあります。

#### ■壁スイッチ



- 調光機能が付いた壁スイッチの場合は、  
 一般の入切用スイッチに交換する  
 火災のおそれがあります。



- ◎調光器の取り外しが必要です。

#### ■その他

- 器具の取り付けは、説明書に従い  
 確実に  
 取り付けに不備があると火災、感電、落下によるけがのおそれがあります。

- 交流100ボルトで使用する  
 過電圧を加えると過熱し、火災、感電のおそれがあります。



- 器具表示の指定方向に取り付ける  
 指定方向以外に取り付けた場合、  
 火災、感電、落下によるけがのおそれがあります。

- 電源線は端子台の差込み穴の奥まで  
 確実に差し込む  
 差し込みが不完全な場合、  
 火災、感電のおそれがあります。



アース線  
 接続

- 接地工事は、電気設備の技術基準に  
 従って確実に  
 行ってください。接地不完全な場合、感電のおそれがあります。

### 注意



- 温度の高くなるものの上に取り付けない  
 火災の原因となることがあります。  
 ◎ガス機器や排気筒の上に取り付けしないでください。



- 器具の取り付け取り外しは手袋など  
 保護具を使用する  
 けがのおそれがあります。

- 電源線はパネルに接触しないように  
 カバー内に押し込む  
 パネル変形のおそれがあります。

### 施工前のご確認事項

- 壁スイッチを設けてください。  
 点灯消灯させたりお手入れの際に電源を切ることができます。
- ほたるスイッチと接続する場合は1回路につきスイッチ3個までで使用ください。  
 (4個以上のほたるスイッチと接続すると、スイッチを切にしても器具が消灯しないことがあります。)

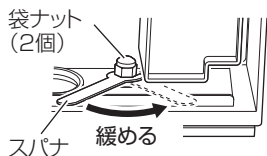
# 各部のなまえと取り付けかた

安全のため、電源を切ってから行ってください

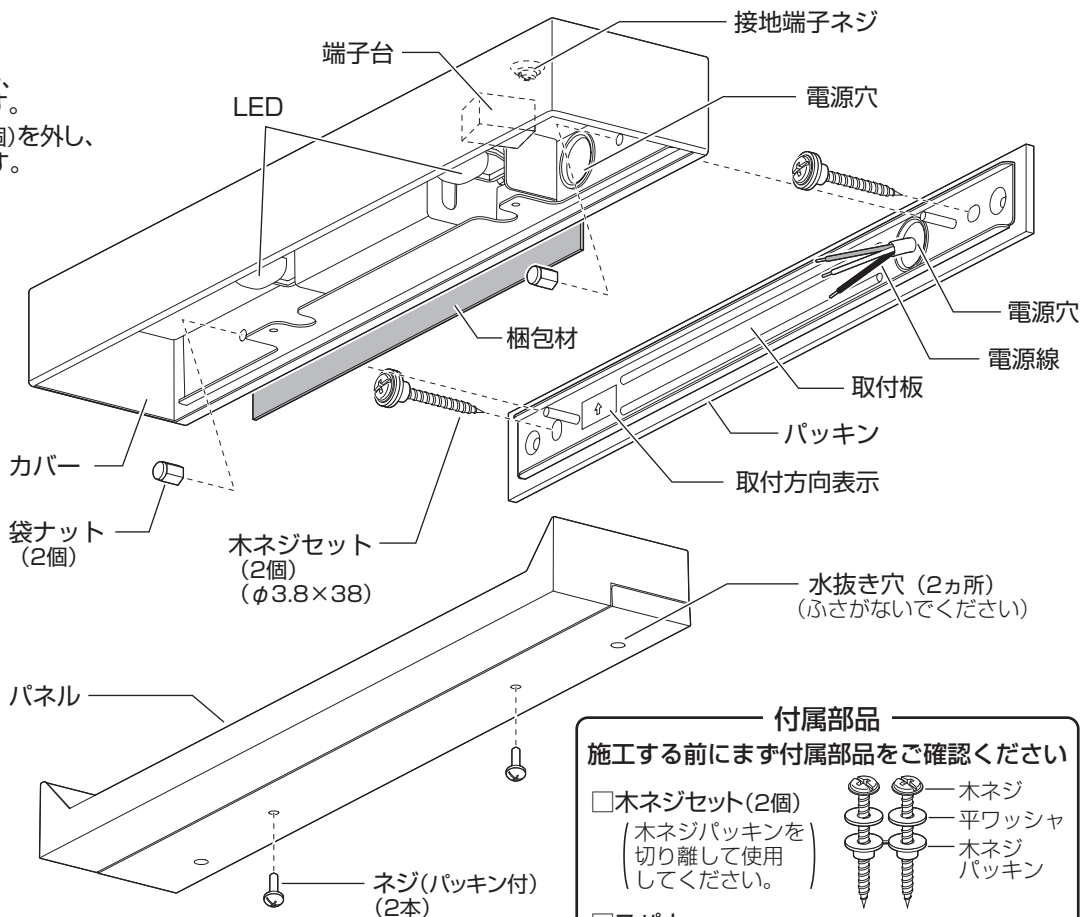
●器具の取り付けは、手袋など保護具を使用してください。

## 取り付け前のご準備

- ①ネジ(パッキン付)(2本)を外し、カバーからパネルを取り外す。
- ②付属のスパナで袋ナット(2個)を外し、カバーから取付板を取り外す。



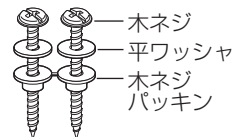
- ・カバーと取付板の間の梱包材を取り外してください。



### 付属部品

施工する前にまず付属部品をご確認ください

- 木ネジセット(2個)  
(木ネジパッキンを切り離して使用してください。)

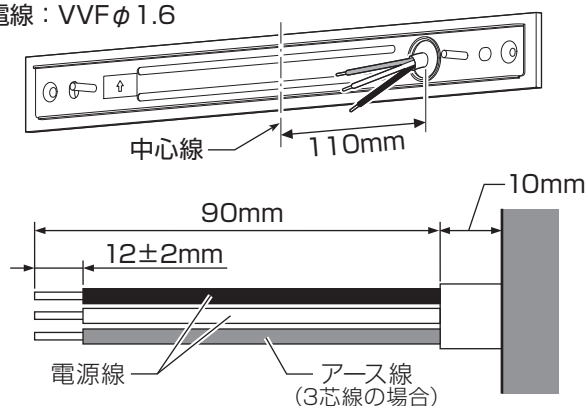


- スパナ  
(袋ナット締め付け用)



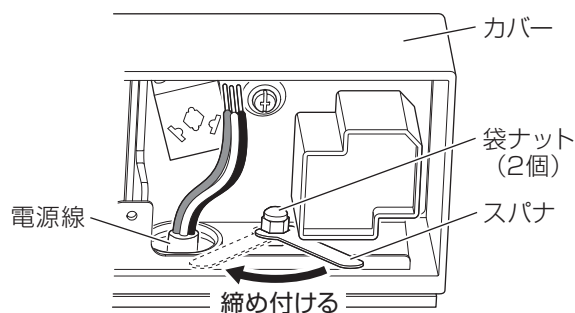
## 1 取付板に電源線を通す

- ・電源線を図のように加工し、取付板の電源穴に通してください。
- ・適合電線：VVF $\phi 1.6$

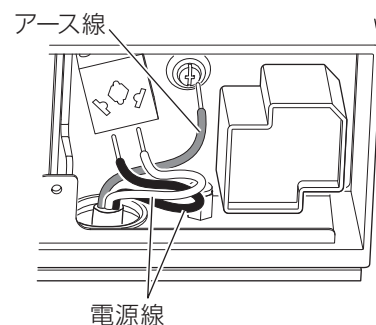


## 3 取付板にカバーを取り付ける

- ・カバーの電源穴に電源線を通し、取付板にカバーを合わせてください。
- ・付属のスパナで袋ナット(2個)を確実に締め付けてください。



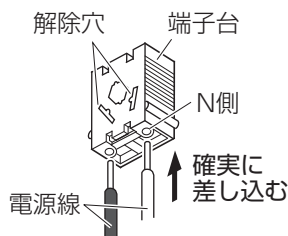
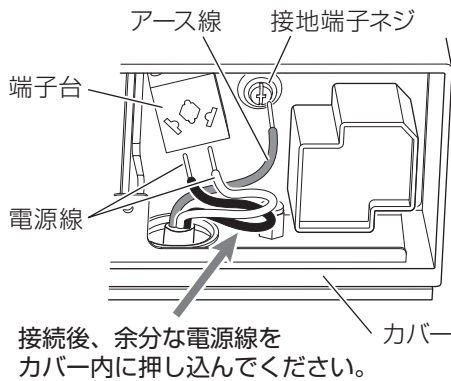
- ・カバー取り付け後、電源線を右図のようにくせ付けてください。



(次ページにつづく)

## 4 端子台に電源線を接続する

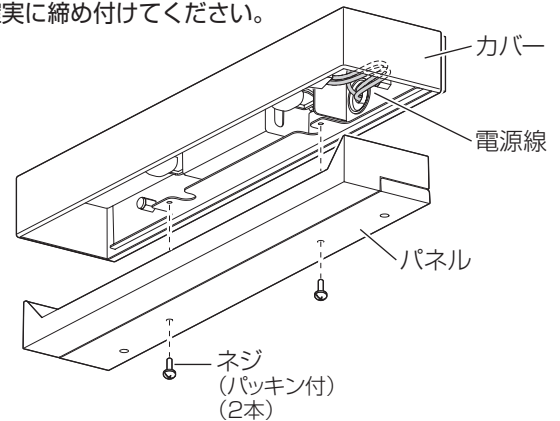
- ・接地端子ネジからD種(第3種)接地工事を行ってください。



器具の取り替え等で電源線を外す場合は、マイナスドライバー等を解除穴に差し込みながら電源線を引き抜く。

## 5 カバーにパネルを取り付ける

- ・電源線がパネルに接触していないことを確認してください。電源線がパネルに接触した状態でパネルを取り付けるとパネル変形の原因となります。
- ・ネジ(パッキン付)(2本)を工具にて確実に締め付けてください。



## お手入れについて

電源を切って、灯具が冷めてから行ってください

- 明るく安全に使用していただくため、定期的(6カ月に1回程度)に清掃してください。
- 汚れがひどい場合は、石けん水に浸した布をよく絞ってふき取り、乾いたやわらかい布で仕上げてください。

確認

- シンナー、ベンジンなどの揮発性のものでふいたり、殺虫剤をかけたりしないでください。変色、破損の原因となります。

## ご使用上に関するお知らせ

故障や異常ではありません

- 一般屋外仕様ですので、海岸隣接地帯では、塩害により短期間で錆が発生するおそれがあります。
- LEDにはバラツキがあるため、同一品番でも商品ごとに発光色、明るさが異なる場合があります。
- LEDが点灯しない場合は、電源を切り、販売店、工事店にご相談ください。
- LED光源は交換できません。

■リサイクル 工具を使用しないで取り外せる部品(カバー、ガラスグローブなど)を分別して各自治体のルールに従って廃棄してください。

## ●〈照明器具〉安全チェックシート ●

※チェック欄が足りない場合はコピーしてお使いください。

|                       | 安全点検項目                         | 点検結果(該当には○) | 処置手順  | 安全点検項目                              | 点検結果(該当には○) | 処置手順                    |
|-----------------------|--------------------------------|-------------|---|-------------------------------------|-------------|-------------------------|
|                       |                                | / / / / / / |   |                                     | / / / / / / |                         |
| <p>このような症状はありませんか</p> | 1.スイッチを入れても、時々点灯しないときがある。      |             | ○印があるときは危険な状態になっていますので使用を中止し故障や事故の防止の為にお取り替えをおすすめします。 | 1.購入後、10年以上経過している。                  |             | ○印があるときはお買い上げ店にご相談ください。 |
|                       | 2.プラグ、コードや本体を動かすと点滅する。         |             |   | 2.ランプを交換しても点灯するまで時間がかかる。            | - - - - -   |                         |
|                       | 3.プラグやコードなどが異常に熱い。             |             |   | 3.カバーなどに変色・変形がある。                   |             |                         |
|                       | 4.こげくさい臭いがする。                  |             |   | 4.塗装面にふくれ、ひび割れがある。または錆が出ている。        |             |                         |
|                       | 5.点灯させたときに漏電ブレーカが動作することがある。    |             |   | 5.器具取付部に変形・ガタツキ・ゆるみなどがある。           |             |                         |
|                       | 6.コード、ソケット、配線器具に傷みやひび割れ、変形がある。 |             |   | 上記点検項目以外でも不具合があれば、販売店等の専門家にご相談ください。 |             |                         |

取説コード

Z511

201402A\_1009  
202412F\_1009