

LIXIL

ブラケット
LPK-35型

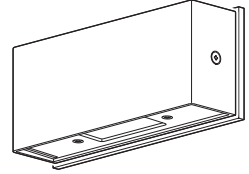
取付説明書

保管用

LH8VLF25AB-T3A3

お客様へ

このたびはお買い上げいただき、まことにありがとうございます。
説明書をよくお読みのうえ、正しく安全にお使いください。
ご使用前に「安全上のご注意」（1ページ）を必ずお読みください。
この説明書は大切に保管してください。
施工には電気工事士の資格が必要です。必ず、販売店、工事店に
依頼してください。



安全上のご注意

必ずお守りください

人への危害、財産の損害を防止するため、必ずお守りいただくことを説明しています。

■誤った使い方をしたときに生じる危害や
損害の程度を区分して、説明しています。

■お守りいただく内容を、次の図記号で
説明しています。（下記は図記号の一例です。）



警告

「死亡や重傷を負うおそれがある
内容」です。



してはいけない内容です。



注意

「傷害を負うことや、財産の損害が
発生するおそれがある内容」です。



実行しなければならない内容です。

警告



必ず守る

●異常を感じた場合、速やかに電源を切る
異常状態が収まったことを確認し、
販売店、工事店にご相談ください。



分解禁止

●器具を改造したり、部品交換をしない
火災、感電、落下によるけがのおそれ
があります。

注意



必ず守る

●照明器具には耐用年限があります。
設置して10年経つと、外観に異常が
なくても内部の劣化は進行しています。
点検・交換してください。
点検せずに長期間使い続けるとまれに
火災、感電、落下などに至る場合があります。
◎1年に1回は「安全チェックシート」(4ページ)
に基づき自主点検してください。
点検を行っていても、耐用の限度を超えて使用す
ると、火災、感電、落下などに至る場合があります。



必ず守る

●お手入れの際は、電源を切る
通電状態で行うと感電の原因となる
ことがあります。

●器具の取り外しは販売店、工事店に
依頼する
器具の取り外しには資格が必要です。

仕様

使用電圧	周波数	消費電力	入力電流	使用環境
AC100V	50/60Hz共用	2.2W	0.045A	屋外用

●LED照明器具の光束維持時間は40,000時間(光束維持率70%)です。

工事店様へ

■施工の前によくお読みのうえ、正しく施工してください。この説明書は必ずお客様にお渡しください。
■施工説明に記載されていない方法や、指定の部品を使用しない方法で施工されたことにより事故や損害が生じたときは、当社では責任を負えません。また、その施工が原因で故障が生じた場合は、製品保証の対象外となります。

施工説明

安全上のご注意

必ずお守りください

警告

■取付面

●次のような場所には取り付けない
火災、感電、落下によるけがのおそれがあります。



・補強のない場所 (ベニヤ板や石こうボードなど) ×

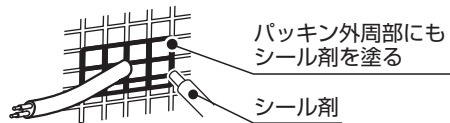
・傾斜した場所 ×

・取付面がパッキンより小さい場所 ×

・浴室などの湿気の多い場所 ×

◎この器具は壁面取付専用防雨型です。(防湿型ではありません。)

●取付面とパッキンのスキマおよびパッキン外周部にシール剤を塗る



取付面とパッキンとのスキマを防水シール剤などで埋めてください。防水が不完全な場合、火災、感電のおそれがあります。

■その他

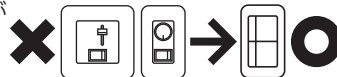


●器具の取り付けは、説明書に従い確実に
取り付けに不備があると火災、感電、落下によるけがのおそれがあります。



■壁スイッチ

●調光機能が付いた壁スイッチの場合は、一般の入切用スイッチに交換する
火災のおそれがあります。



◎調光器の取り外しが必要です。

■その他

●交流100ボルトで使用する
過電圧を加えると過熱し、火災、感電のおそれがあります。

●器具表示の指定方向に取り付ける
指定方向以外に取り付けた場合、火災、感電、落下によるけがのおそれがあります。

●電源線と口出し線の接続は確実に
スリーブなどで確実に接続し、自己融着テープ、絶縁テープで確実に絶縁・防水処理を施してください。(内線規程1335-7~9に準ずる) 不備があると、火災、感電のおそれがあります。

●カバーが電源線・アース線をかみこんでいないことを確認する
電源線をはさみ込んで器具を取り付けると火災、感電のおそれがあります。

●単線とより線の直接接続(ねじり接続など)はしない。必ず専用工具で圧着すること。
守らないと火災のおそれがあります。

●接地工事は、電気設備の技術基準に従って確実に
接地不完全な場合、感電のおそれがあります。



アース線接続

注意



●温度の高くなるものの上に取り付けない
火災の原因となることがあります。
◎ガス機器や排気筒の上に取り付けしないでください。



●器具の取り付け取り外しは手袋など保護具を使用する
けがのおそれがあります。

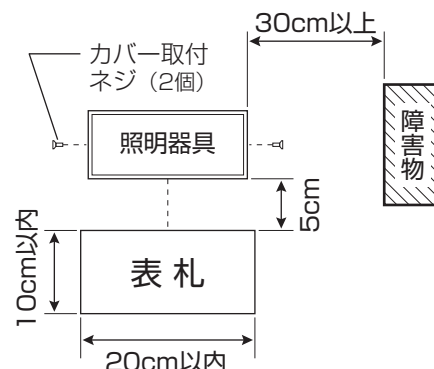
施工前のご確認事項

スイッチについて

- 壁スイッチを設けてください。点灯消灯させたりお手入れの際に電源を切ることができます。
- ほたるスイッチと接続する場合は1回路につきスイッチ3個まででご使用ください。(4個以上のほたるスイッチと接続すると、スイッチを切にしても器具が消灯しないことがあります。)

表札の取付位置について

- カバー取付ネジ側は、壁面や障害物から30cm以上離して取り付けてください。障害物があるとカバーの取り付けができません。
- ステンレスなどの金属製の表札には視認性の関係上使用しないでください。
- 表札は幅20cm以内、高さ10cm以内のものがおすすめです。
- 照明器具から5cmのところ表札がくるように取り付けるのがおすすめです。



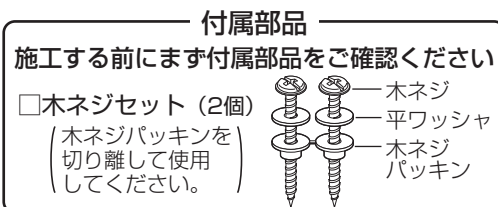
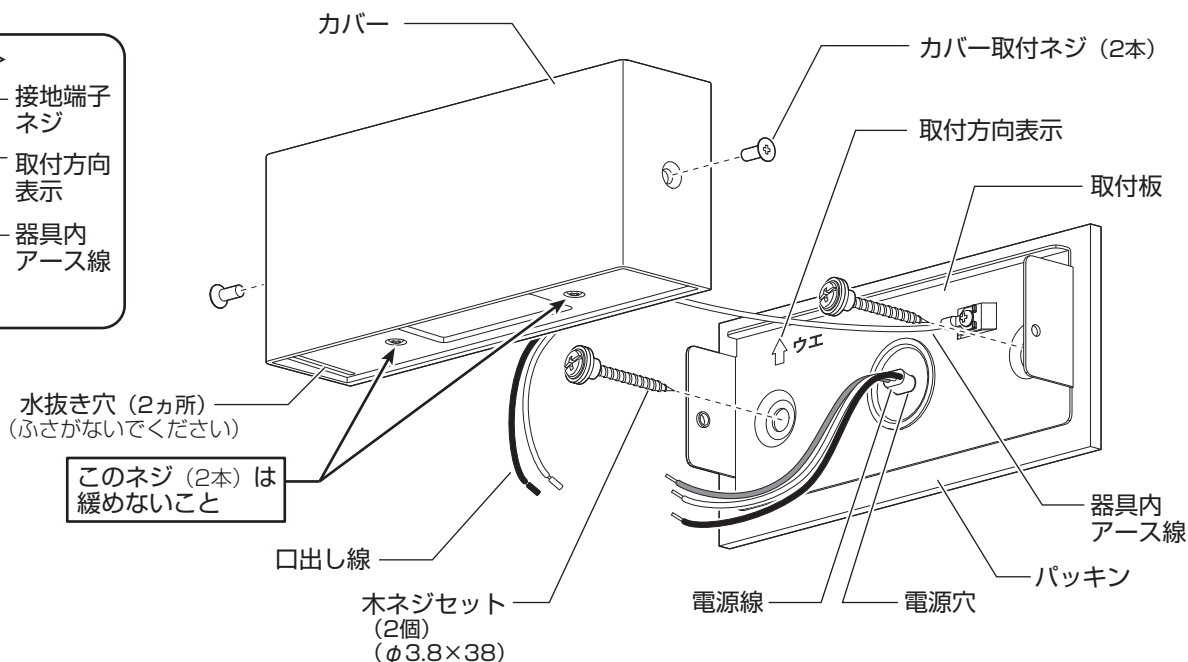
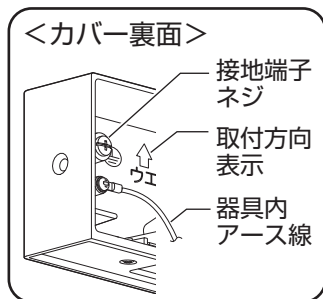
各部のなまえと取り付けかた

安全のため、電源を切ってから行ってください

- 器具の取り付けは、手袋など保護具を使用してください。

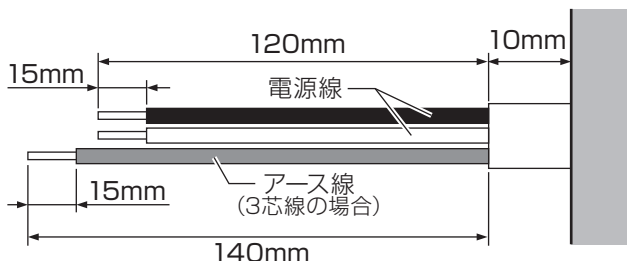
取り付け前のご準備

- ・ カバー取付ネジ (2本) を外し、カバーから取付板を取り外す。

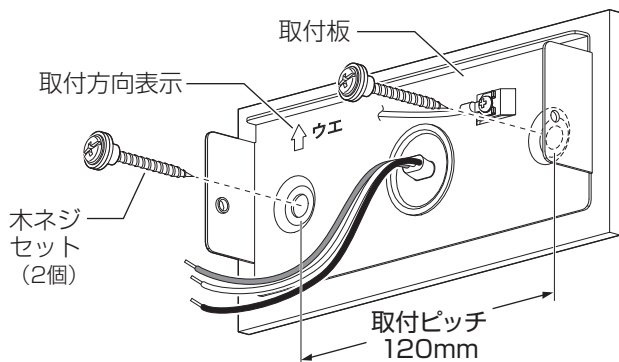


1 付属の木ネジセット (2個) で取付板を取り付ける

- ・ 電源線を図のように加工し、取付板の電源穴に通してください。
- ・ 適合電線：VVFφ1.6、φ2.0単線

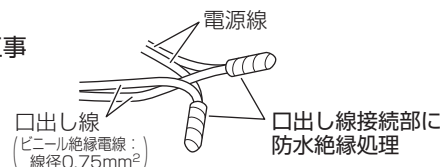


- ・ 木ネジに平ワッシャ・木ネジパッキンが取り付けられていることを確認してください。
- ・ 取付方向表示の方向に従い、木ネジセットを確実に締め付けて、取付板を固定してください。



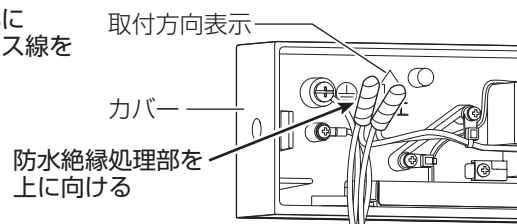
2 口出し線に電源線を接続する

- ・ 接続部をスリーブなどで結線後、自己融着テープを巻いてから、絶縁テープを巻いて仕上げ、十分に絶縁・防水処理を行ってください。(内線規程1335-7~9に準ずる)
- ・ 接地端子ネジからD種 (第3種) 接地工事を行ってください。

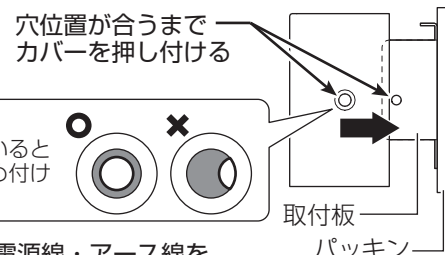


3 カバーを取り付ける

- ① カバーの内部に電源線・アース線を収納する。



- ② 取付板に合わせ、取付方向表示の方向に従ってカバーをパッキンにしっかりと押し付ける。



取付板とカバーのネジ穴位置がズれているとカバー取付ネジが締め付けられません。

確認 カバーが電源線・アース線をかみこんでいないことを確認する。

- ③ カバー取付ネジ (2本) を確実に締め付け、カバーを固定する。

お手入れについて

電源を切って、灯具が冷めてから行ってください

- 明るく安全に使用していただくため、定期的（6カ月に1回程度）に清掃してください。
- 汚れがひどい場合は、石けん水に浸した布をよく絞ってふき取り、乾いたやわらかい布で仕上げてください。

確認

- シンナー、ベンジンなどの揮発性のものでふいたり、殺虫剤をかけたりしないでください。変色、破損の原因となります。

ご使用上に関するお知らせ


故障や異常ではありません

- 一般屋外仕様ですので、海岸隣接地帯では、塩害により短期間で錆が発生するおそれがあります。
- LEDにはバラツキがあるため、同一品番でも商品ごとに発光色、明るさが異なる場合があります。
- LEDが点灯しない場合は、電源を切り、販売店、工事店にご相談ください。
- LED光源は交換できません。

■リサイクル 工具を使用しないで取り外せる部品(カバー、ガラスグローブなど)を分別して各自治体のルールに従って廃棄してください。

● 〈照明器具〉 安全チェックシート ●

※チェック欄が足りない場合はコピーしてお使いください。

安全点検項目		点検結果（該当には○）					処置手順
		/	/	/	/	/	
 <p>このような症状はありませんか</p>	1. スイッチを入れても、時々点灯しないときがある。						○印があるときは危険な状態になっていますので使用を中止し故障や事故の防止の為に、お取り替えをおすすめします。
	2. プラグ、コードや本体を動かすと点滅する。						
	3. プラグやコードなどが異常に熱い。						
	4. こげくさい臭いがする。						
	5. 点灯させたときに漏電ブレーカが動作することがある。						
	6. コード、ソケット、配線器具に傷みやひび割れ、変形がある。						
	1. 購入後、10年以上経過している。						○印があるときはお買い上げ店にご相談ください。
	2. ランプを交換しても点灯するまで時間がかかる。	—	—	—	—	—	
	3. カバーなどに変色・変形がある。						
	4. 塗装面にふくれ、ひび割れがある。または錆が出ている。						
	5. 器具取付部に変形・ガタツキ・ゆるみなどがある。						

上記点検項目以外でも不具合があれば、販売店等の専門家にご相談ください。

取説コード

Z596

201702A_1009
202412D_1009