

リプラス マンション用 装飾窓 ねじガイド MAP



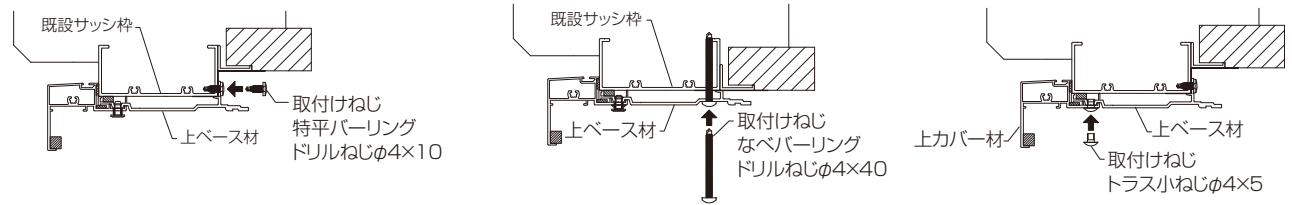
MAQ-311A ZJ11
2025年4月1日発行

TOSTEM

※本紙は取付けねじセットと取付部材の対応を示した資料となります。
取付方法については別紙の組立て・取付け説明書を必ず参照してください。

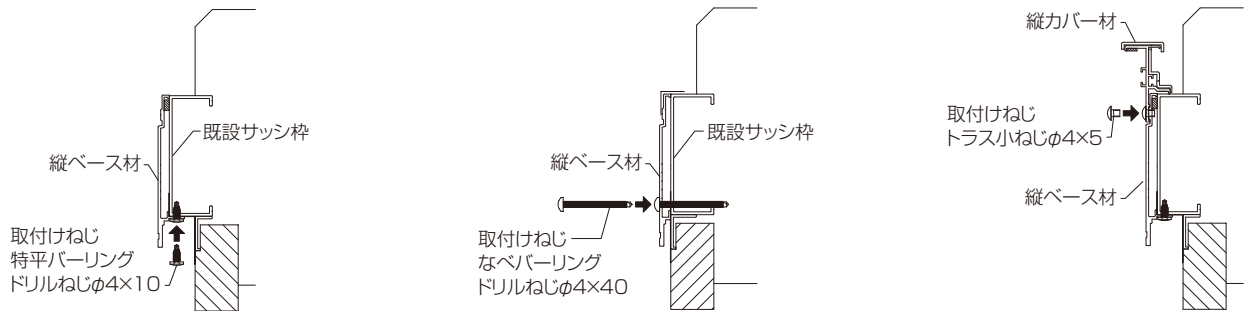
①上・縦ベース・カバー材取付けねじセット

■上ベース材・上カバー材



※既設サッシ枠見込みに止める場合

■縦ベース材・縦カバー材

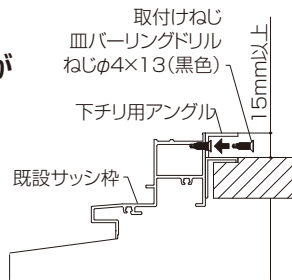


※既設サッシ枠見込みに止める場合

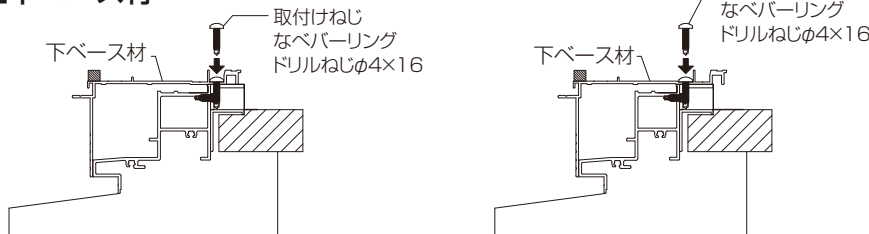
ねじセット①のねじを使用してください。

②下チリ用アングル、下ベース・カバー材取付けねじセット

■下チリ用アングル (既設サッシ枠と窓枠の段差が 15mm以上の場合)

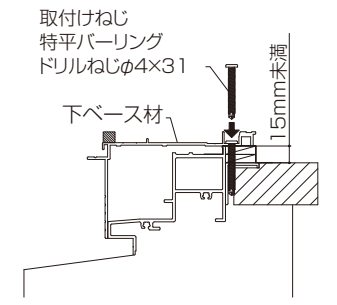


■下ベース材



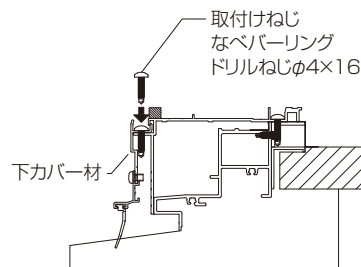
※既設サッシ枠見込み70mmの場合

※既設サッシ枠見込み60mmの場合



※既設サッシ枠と窓枠の段差が
15mm未満の場合

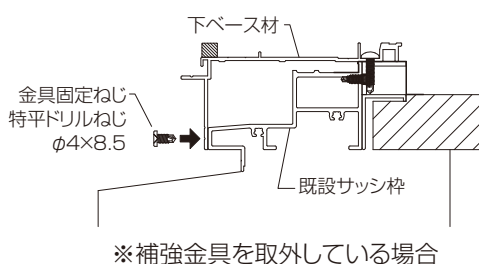
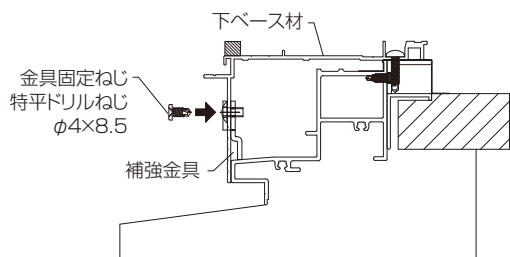
■下カバー材



ねじセット②のねじを使用してください。

下枠補強金具固定ねじセット

■下ベース材(新設サッシがFIX窓の場合)

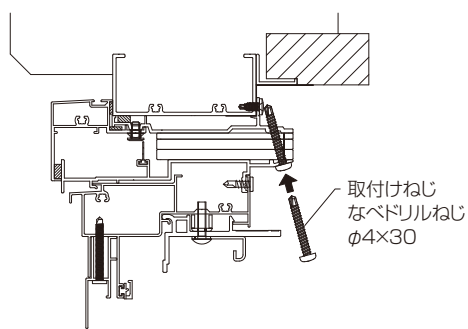


※補強金具を取外している場合

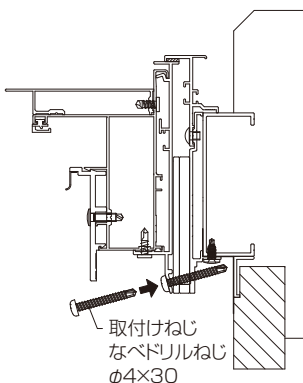
下枠補強金具固定ねじセットのねじを使用してください。

③ 枠取付けねじセット

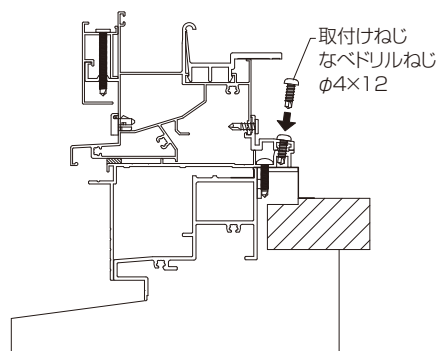
■上枠



■縦枠

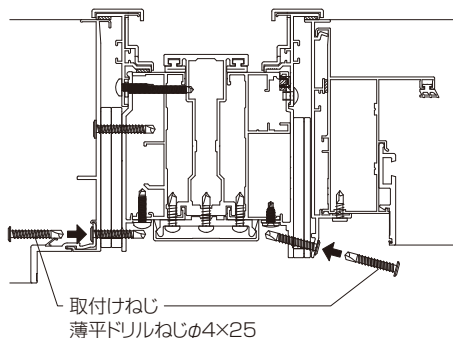


■下枠



ねじセット③のねじを使用してください。

■縦枠(既設サッシ連窓の場合)

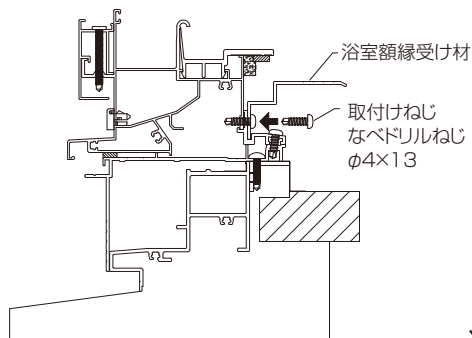


※既設サッシへ干渉しないように短いねじを用意しています。

連窓方立カバー同梱の枠取付けねじセットのねじを使用してください。

浴室額縁受け材取付けねじセット

■下枠(浴室仕様 システムバス同時交換の場合)



連段窓と表示されているねじセットのねじを使用してください。