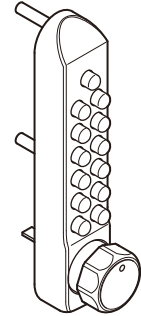

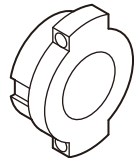
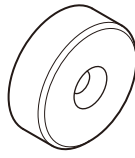
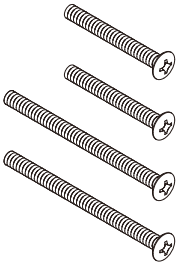





このたびは NAGASAWA 製品をご採用いただき、誠にありがとうございます。  
 製品を正しく施工していただくために、本説明書の内容をご確認ください。  
 引渡し時に、別紙取扱説明書（お施主様向）を、お施主様へお渡しください。  
 締め付け時は、必ず手動ドライバーをご使用ください。  
 電動ドライバーは使用しないでください。

梱包内容一覧・表を参照のうえ、部品の有無をご確認ください。

 ① キーレックス本体 1	 ② 樹脂ベース 2 <small>ここを切り離して使う</small>	 ③ MIWA 対応 アダプター 1	 ④ 室内丸座 2	 ⑤ 本体固定ねじ L=30 2 L=50 2	 ⑥ 取説 set 1
--	--	--	---	---	--

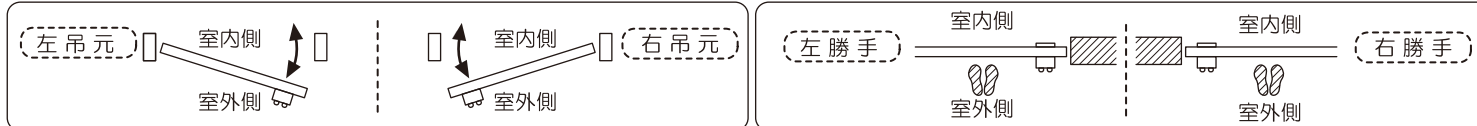
**1 取付前の準備**

【1】 現在取り付けてある錠の確認 『MIWA BH』『MIWA DA』『MIWA LA』『MIWA FG』錠であることを確認します。

【2】 記憶番号の確認 ① キーレックス本体にセットされている記憶番号を確認します。取扱説明書をご覧ください。

【3】 扉の吊元の確認と、① キーレックス本体の調整

右図で開き戸は吊元、引き戸は勝手を確認します。



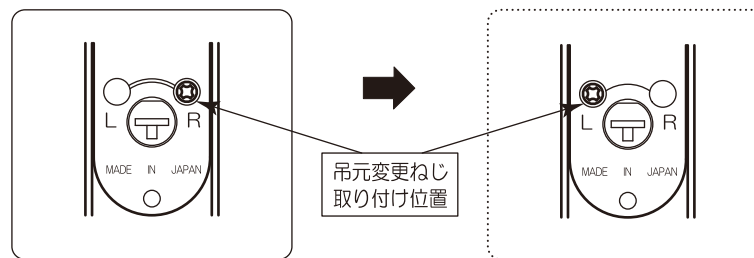
① キーレックス本体は工場出荷時、本体裏の R 位置に吊元変更ねじを固定しています。

BH	右吊元	）そのまま【4】に進んでください。
DA/LA	左吊元	
FG	左勝手	

	BH	右吊元	BH	左吊元
工場出荷時	DA/LA	左吊元	DA/LA	右吊元
	FG	左勝手	FG	右勝手

BH	左吊元	）① キーレックス本体裏の吊元変更ねじを右図のように入れ替えます。
DA/LA	右吊元	
FG	右勝手	

吊元変更ねじはしっかりと締め付けてください。



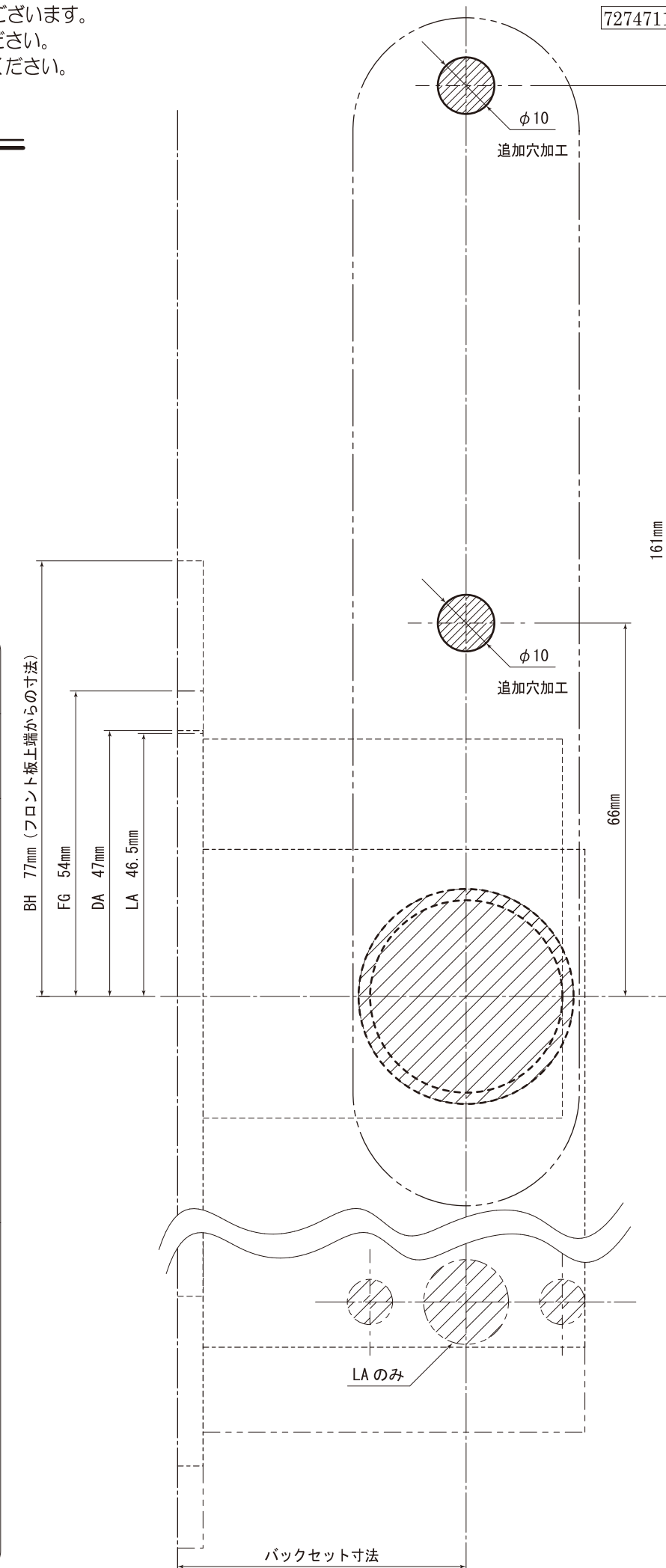
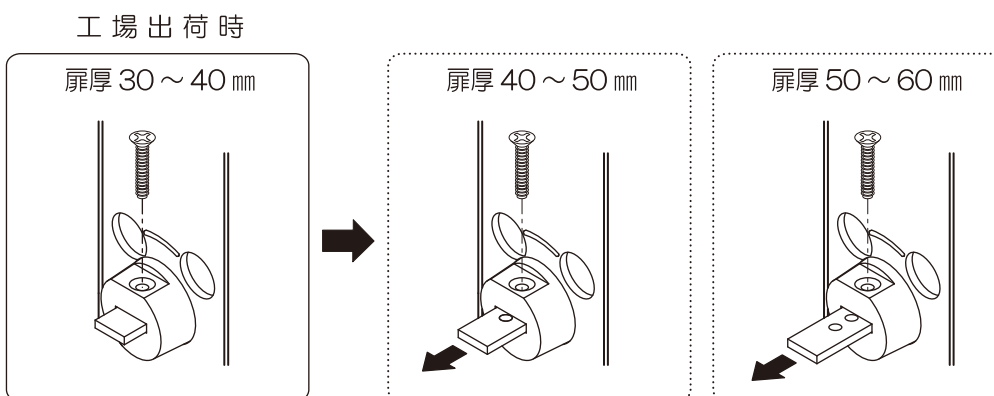
⚠ 吊元変更ねじを逆の状態に取り付けた場合、解錠できなくなります。ご注意ください。

【4】 取付扉厚を測ります。対応扉厚は 30～60 mm です。

① キーレックス本体は工場出荷時、対応扉厚は 30～40 mm です。

扉厚 30～40 mm：そのまま裏面 ② に進んでください。

扉厚 40～60 mm：① キーレックス本体裏のテールピースを右図のように調整します。

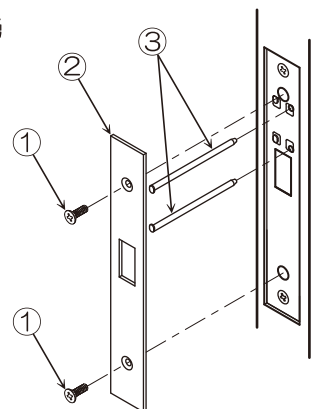


## 2 既存部品の取り外しとアダプターの取り付け

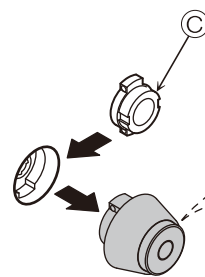
7274711

《シリンダー ピン止めタイプ》

室内側



室外側

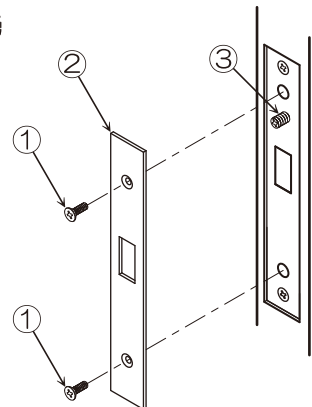


④ シリンダーは  
使いません

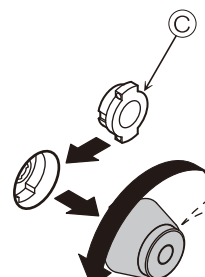
- I: ①フロント板固定ねじをゆるめ、②フロント板をはずします。  
 II: ③シリンダー止めピン 2本を抜き取り、④シリンダーをはずします。  
 (サムターン側はそのままです)  
 III: ⑤アダプターをセットし、③シリンダー止めピンを差しこみ、固定します。  
 IV: ②フロント板をセットし、①フロント板固定ねじで固定します。

《シリンダー ねじ止めタイプ》

室内側



室外側



④ シリンダーは  
使いません

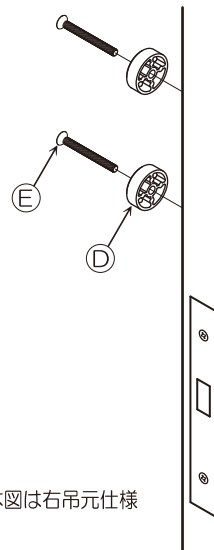
- I: ①フロント板固定ねじをゆるめ、②フロント板をはずします。  
 II: 錠中央部の③シリンダー止めねじをゆるめ、④シリンダーを左回転させてはずします。  
 (サムターン側はそのままです)  
 III: ⑤アダプターをセットし、右回転させて取り付けます。  
 IV: 図の向きになるように⑤アダプターを取り付け、③シリンダー止めねじで固定します。  
 IV: ②フロント板をセットし、①フロント板固定ねじで固定します。

## 3 扉への追加穴加工

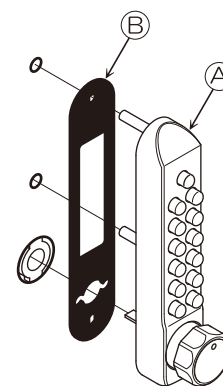
フロント板上端からの寸法を確認し、錠カム穴の中心から、垂直上部へ2ヶ所（裏面切欠き図参照）に、直径 10 mmの貫通穴を開けてください。

## 4 キーレックス 500 の取り付け： 扉は開けたままの状態、④取り付けと、⑤作動確認をしてください。

室内側



本図は右吊元仕様



室外側

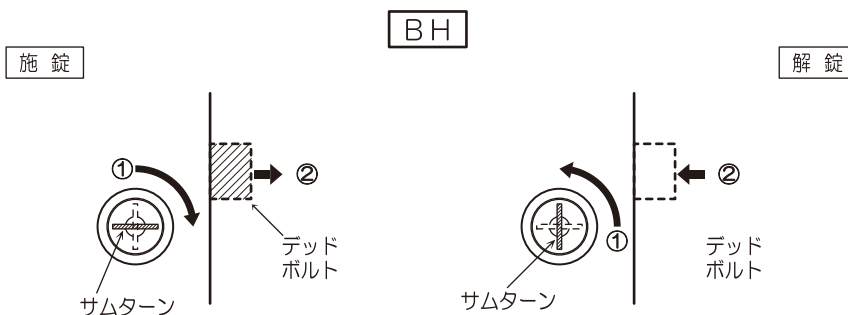
- I: 室外側に①キーレックス本体と②樹脂ベースをセットします。  
 II: 室内側から③室内丸座をセットし、④本体固定ねじ 2本で固定します。  
 ④本体固定ねじは、扉厚にあわせてお使いください。

※ ①キーレックス本体と、扉厚の微調整には、②樹脂ベースで対応してください。

## 5 作動確認： ロックターン、サムターンが作動しない場合は、記憶番号と吊元変更ねじの確認、テールピースの取り付け位置を確認してください。

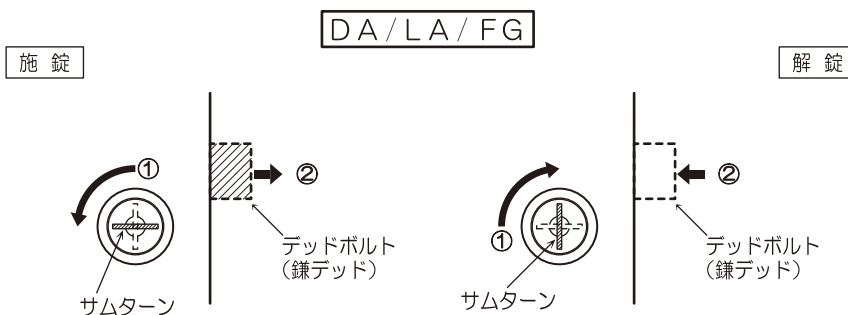
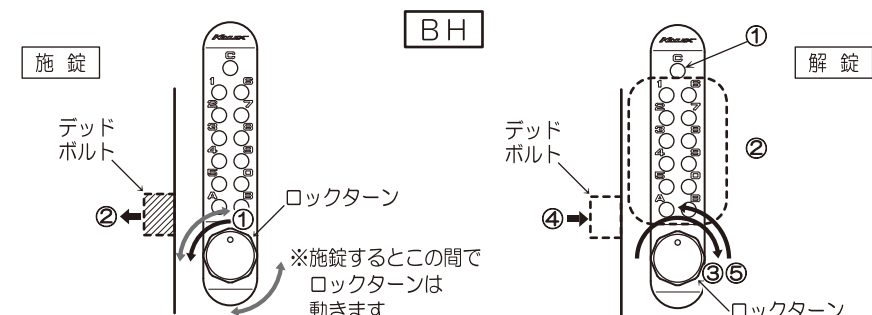
室内側

- 施錠: ①サムターンを回し、②デッドボルト（鎌デッド）が飛び出すことを確認します。  
 解錠: ①サムターンを回し、②デッドボルト（鎌デッド）が収まることを確認します。



室外側

- 施錠: ①ロックターンを回し、②デッドボルト（鎌デッド）が飛び出すことを確認します。  
 解錠: ①Cボタンを押し、②正しい記憶番号を押します。  
 ③ロックターンを回しきり、④デッドボルト（鎌デッド）が収まることを確認します。  
 ⑤ロックターンのアイマークを図の位置に戻します。



※本図は右吊元仕様です。左吊元時は対称です。

NAGA  
SAWA

株式会社 長沢製作所

東京支店 TEL. 03-5383-1811 (代) 福岡出張所 TEL. 092-524-7031 (代)  
 FAX. 03-5967-3103 FAX. 092-524-7032  
 大阪支店 TEL. 06-6783-5091 (代)  
 FAX. 06-6783-5092