

LIXIL サポートレール1型 手すり照明 LEDユニット

取付説明書

- このたびは、当社製品をお買いあげいただきましてまことにありがとうございます。
- この取付説明書に示した表示記号の内容は、製品を安全に正しく施工していただき、施主様等の危害や損害を未然に防止するためのものです。
表示記号の内容を良く理解したうえで、本書の内容（指示）にしたがってください。
- この取付説明書では、次のような記号を使用しています。

安全に関する記号 記号の意味



警告

- 取扱いを誤った場合に、使用者が死亡または重傷を負うおそれのある内容を示しています。



注意

- 取扱いを誤った場合に、使用者が中・軽傷を負うおそれのある内容、または物的損害のおそれがある内容を示しています。

一般情報に関する記号



ポイント

- 取付手順で、特に注意して作業をしていただきたいことを示しています。
- 守っていただかないと組付けができない内容、または製品全体に後々不具合が発生するおそれのある内容を示しています。

※

- 取付説明の内容全体（個々の説明枠）にかかる注意事項を示しています。
- 取付説明の内容に制限がある場合の条件を示しています。



補足

- 説明の内容で知っておくと便利なことを示しています。

※製品破損による人への危害・物的損害が想定されますので、下記事項をお守りください。

<施工の前に>



ポイント

- 正しく施工、組付けをするために、施工前に必ず取付説明書をお読みください。
- 製品の施工については、必ず取付説明書にしたがってください。
- 施工終了後、取付説明書は施主様にお渡しください。

<施工上のご注意>



警告

- 器具を分解・改造したり、部品の交換をしないでください。火災・感電・落下によるケガのおそれがあります。



注意

- ボルト、ネジは弊社純正品の規定本数を使用し、下記締付トルクで固定した後にゆるみがないか確認してください。
〈推奨トルク〉M4ネジ : 2.0N・m±0.5N・m
M8ボルト : 13.0N・m±0.5N・m
- ガス機器やその排気筒などの温度が高くなるものの上には取付けないでください。火災のおそれがあります。



ポイント

- 防水コネクタを切除しないでください。故障や不点灯の原因になります。



- 埋設管（PF管など）内で結線しないでください。結線部が腐食し点灯不良の原因になります。




<電気配線工事について>

⚠ 注意


- DC12V以外では使用しないでください。過電圧を加えると火災・感電のおそれがあります。
- 別売りの当社製トランス電源ユニットと組合わせて使用してください。
- 施工作業中は通電させないでください。故障・感電のおそれがあります。

■梱包明細表

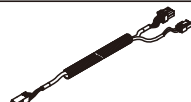
【1】LED柱

名 称	略 図	員 数
LED柱		1

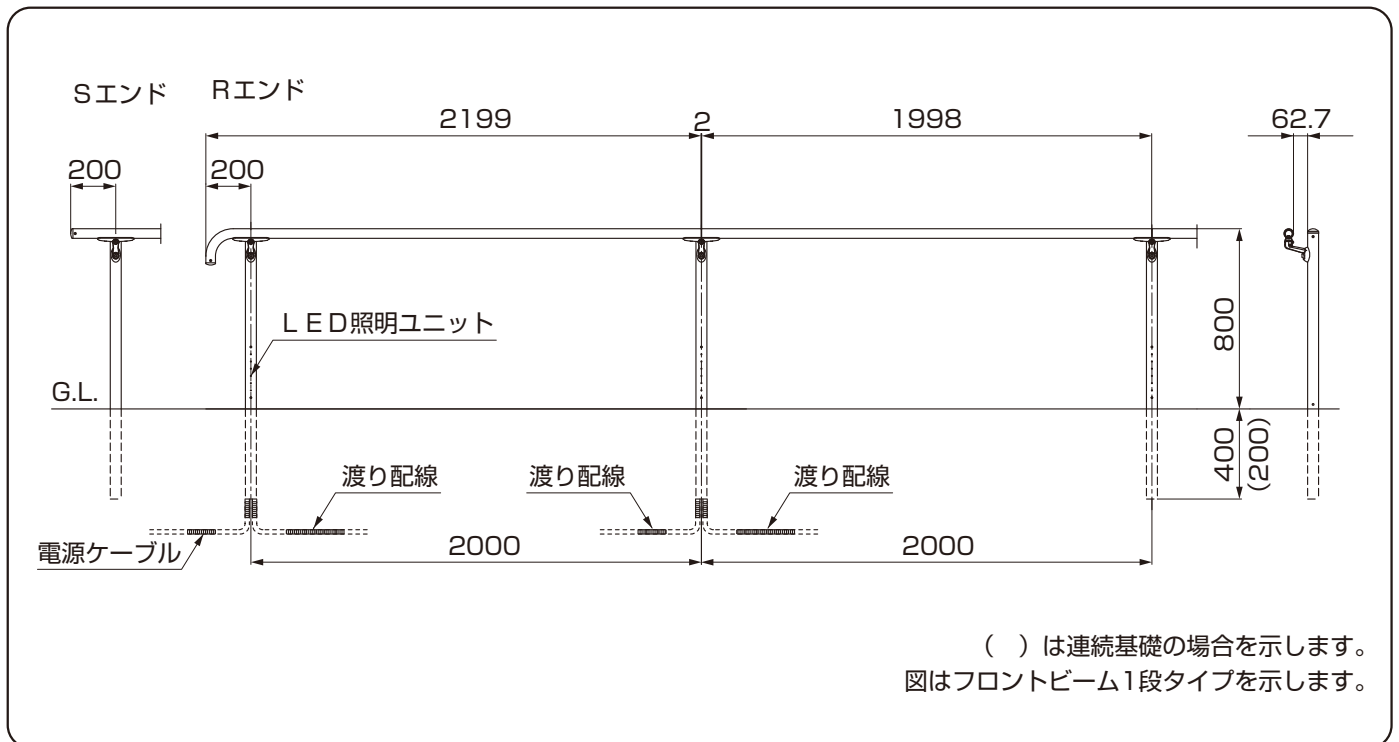
【2】電源ケーブル

名 称	略 図	員 数
電源ケーブル		1

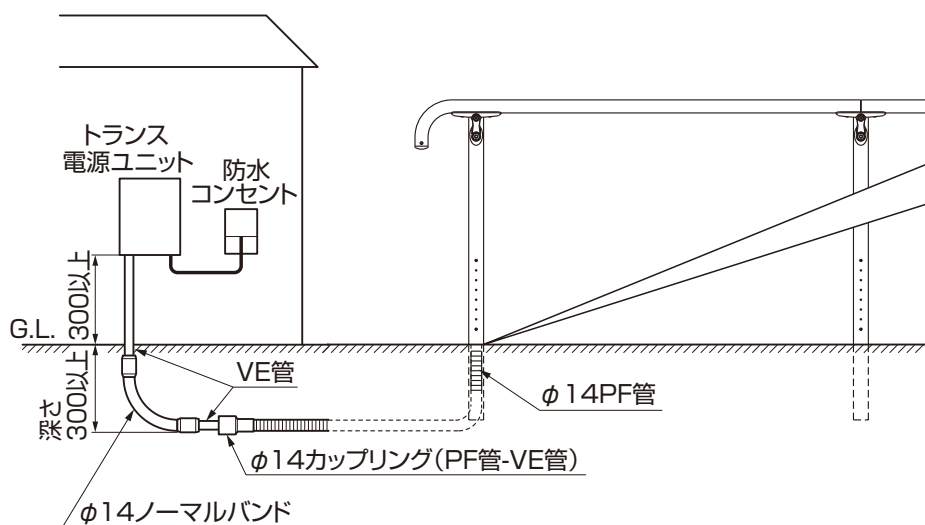
【3】渡り配線ケーブル

名 称	略 図	員 数
渡り配線ケーブル		1

1. 基本寸法図



2. 配線方法



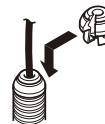
- 埋設管は必要な長さで切り落とし、端部ブッシングを取付けまたはパテ埋めしてください。
※ブッシングとケーブルのすき間はビニルテープで防水処理をしてください。



- ①ケーブル径に合わせてブッシングの先端を切断します。



- ②ブッシングの縦溝を切り込み、半割れにします。

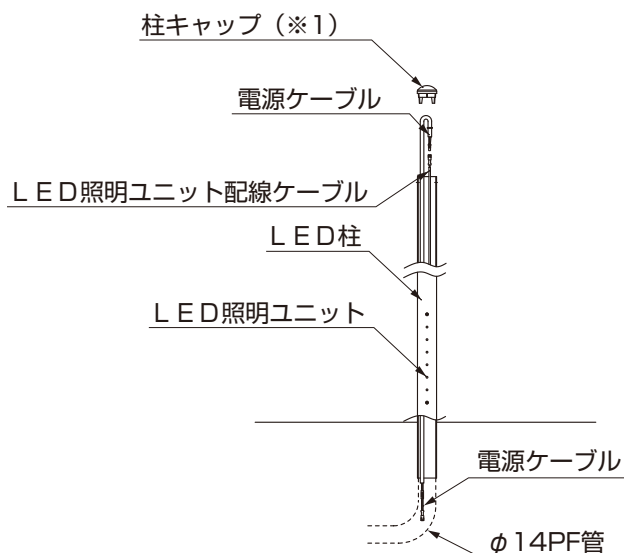


- ③ブッシングをケーブルにはさみ、管に差し込みます。

ポイント

- 埋込配線の場合はPF管により地中に埋設して配線してください。
- トランス電源ユニットの取付けについては、トランス電源ユニットに同梱されている取付説明書を参照してください。

3. 電源ケーブルの取付け ※図はフロントビーム1段タイプを示します。



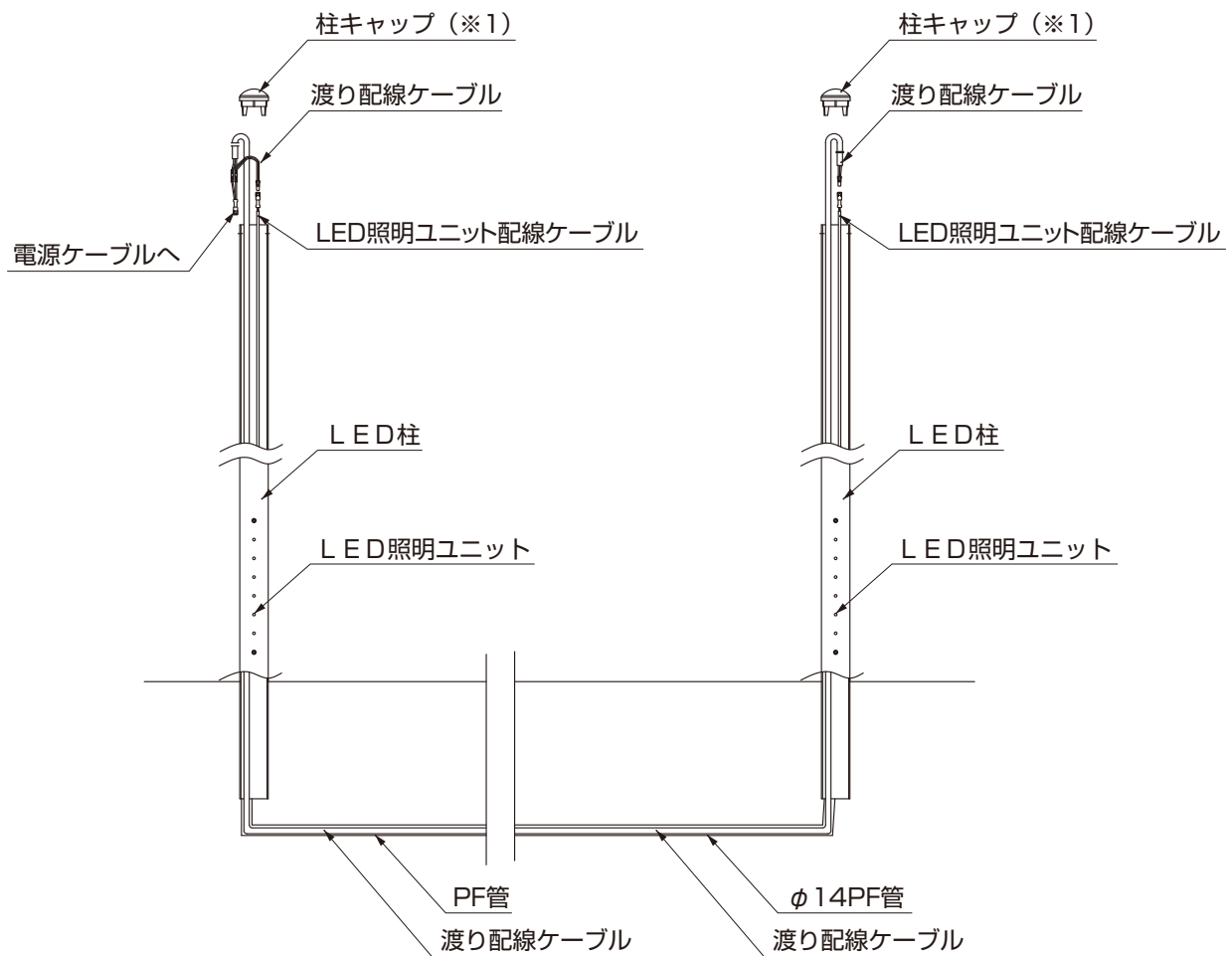
- ①仮組みしてある柱キャップを取外してください。

補足

- トップビーム1段タイプの場合は仮組みしてあるトップブラケットを取外してください。(※1)

- ②LED照明ユニット配線ケーブルと電源ケーブルを柱上部に持ち出して、接続してください。
- ③ケーブルを柱に納めて柱キャップを取付けてください。

4. 渡り配線ケーブルの取付け ※図はフロントビーム1段タイプを示します。



①仮組みしてある柱キャップを取外してください。

補足

- トップビーム1段タイプの場合は仮組みしてあるトップブラケットを取外してください。(※1)

②LED照明ユニット配線ケーブルと渡り配線ケーブルを柱上部に持ち出して、接続してください。

③ケーブルを柱に納めて柱キャップを取付けてください。

補足

- 渡り配線ケーブル1本につき、LEDユニット2本が接続可能です。渡り配線ケーブルをつぎ足すことでLEDユニットを1台ずつ増やすことができます。
- 渡り配線ケーブルを複数連結した場合、連結数が増えるほど、電圧降下のため明るさが若干低下します。
- 最大接続可能数は、電源ケーブル1本あたり10台です。電源ケーブルはトランス電源ユニット1台あたり2本/35W、4本/60Wまで使用可能です。

取説コード

E202

JZZ610881C
200511A_1001
202505D_1047