



●この説明書は、必ず取付けされる方にお渡しください。

### ■取付けされる方へのお願い

●本説明書で使われているマークには、以下のような意味があります。

**▲注意** …取付けを誤った場合、使用者などが中程度の傷害・軽傷を負う危険または物的損害の発生が想定されます。冒頭にまとめて記載していますので必ずお読みください。

### ▲注意

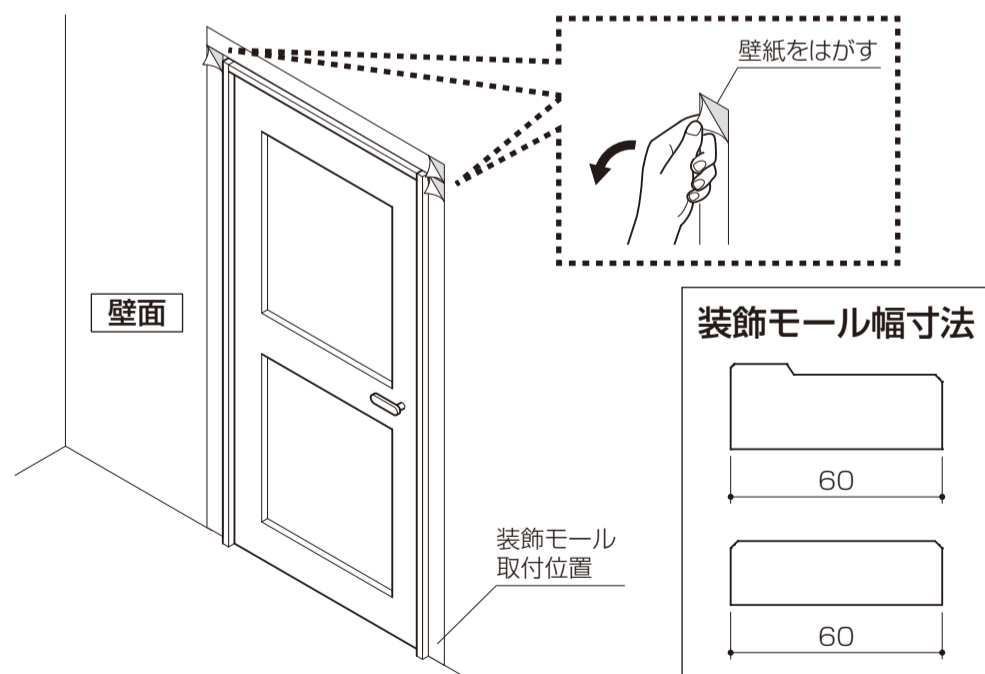
- 施工に使用する接着剤・両面テープは必ず指定の製品を使用して取付けてください。指定外の接着剤・両面テープでの取付けは、装飾モールのはがれ、脱落の原因となります。
- 既存の壁に取付ける際は装飾モールが取付く部分の壁紙を剥がしたうえで取付けてください。装飾モールのはがれ、脱落の原因となります。

### ■取付け上のお願い

- 保管は直射日光の当たる場所を避け、必ず平置きしてください。ソリやねじれなど、変形の原因となります。
- 基材にMDF(中密度繊維板)を使用しておりますので、水分を含むと膨潤するおそれがあります。水がかからないように保管してください。
- 取付けには必ず市販もしくは有償部品(NZZZ223)のSG-1(変成シリコン樹脂系接着剤)と有償部品の両面テープ(NZZZ311)を併用してください。又、接着剤に記載してある使用方法・注意事項を守ってください。
- はみ出した接着剤は、すぐに拭きとってください。
- 接着剤(SG-1)の張合わせ可能時間は23℃で10分以内、30℃で5分以内となるため、接着剤塗布後は速やかに施工してください。張合わせ可能時間を過ぎると接着剤表面が硬化し接着不可能となります。
- 接着剤の実用強度は約1時間で発現します。冬期は気温・湿度が低いため硬化が著しく遅くなりますので、施工当日は衝撃をあたえないようにしてください。
- 装飾モールに不足・破損があった場合は、施工する前に当社営業所までご連絡ください。
- 本品は、開口枠の外周まわりを装飾する部材です。枠のソリ状況によってはすき間が目立ちやすくなります。気になるすき間があれば、有償部品の充てん剤で埋めてください。

### ■施工前の確認・準備

- 環境温度が0℃未満の場合、0℃以上に上げてください。接着剤、両面テープの性能が低下し、装飾モールの剥離などにつながるおそれがあります。
- リフォームなどで幅木などが開口枠に取付けされている場合装飾モールを取付けることができません。幅木などを取り除いてから装飾モールを取付けてください。
- 適用可能な下地(石膏ボードまたは合板)であることを確認してください。
- 壁面の装飾モールを貼付ける部分に壁紙が無いことを確認してください。壁紙がある場合は、カッターナイフなどで切り込みを入れた後、壁紙を剥がして装飾モールを取付けてください。



装飾モールの幅寸法に合わせて、貼付け面の壁紙を剥がします。

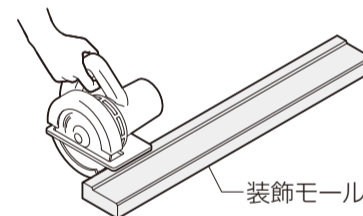
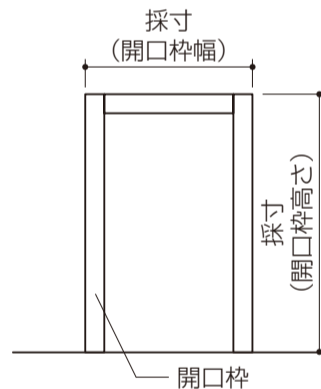
### ■部品・部材一覧表

	装飾モール	装飾モール (突付用)	両面テープ (別売り)	接着剤 (別売り)
部材				
			1巻入り (10m巻)	1本入り (333ml)

### ■施工手順

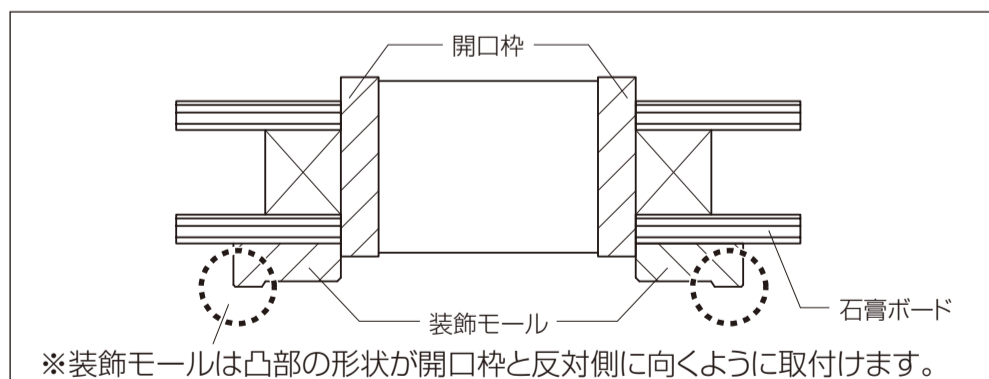
#### 1 開口枠の採寸・装飾モールのカット

- ①開口枠の長さを採寸します。
- ②装飾モールをカットします。  
※部材の両端は端切りし、端部は使用しないでください。

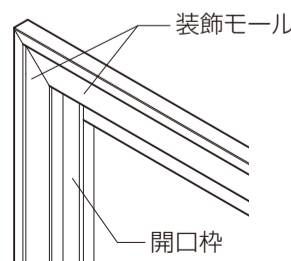


		装飾モールカット寸法
縦部材		開口枠高さ+60mm
横部材	留め納まり時	開口枠幅+120mm
	突付け納まり時	開口枠幅

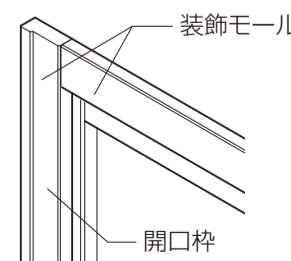
※部材をカットした際に化粧シートが剥がれないか事前に不要な部分で確認してください。剥がれる場合は刃物を新しいものに交換してください。また、当て木なども必要に応じ対応してください。



#### 【留め納まり】



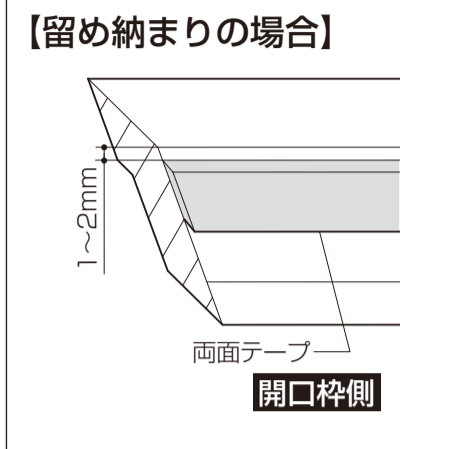
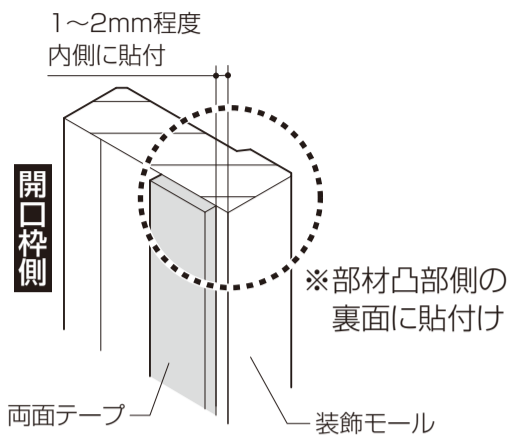
#### 【突付け納まり】



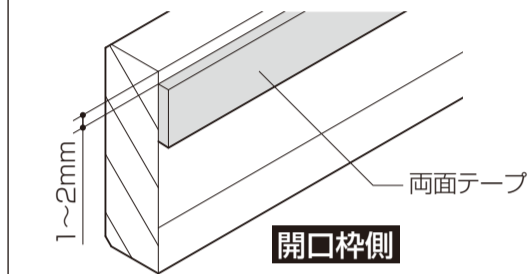
※装飾モールは各々の納まりに合わせてカットしてください。尚、留め納まりの突合せ部は、縦・横同じ角度でカットしてください。角度が異なると木口の断面が露出します。

## 2 装飾モールの取付け

①装飾モールに両面テープを上から下まで張付けます。



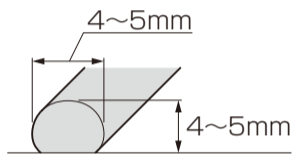
### 【突付け納まり横部材の場合】



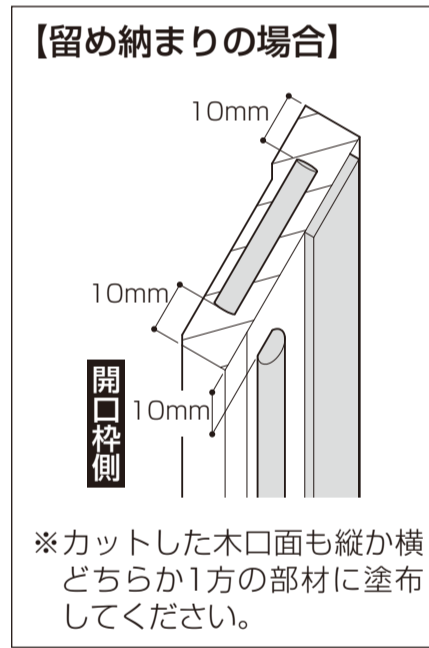
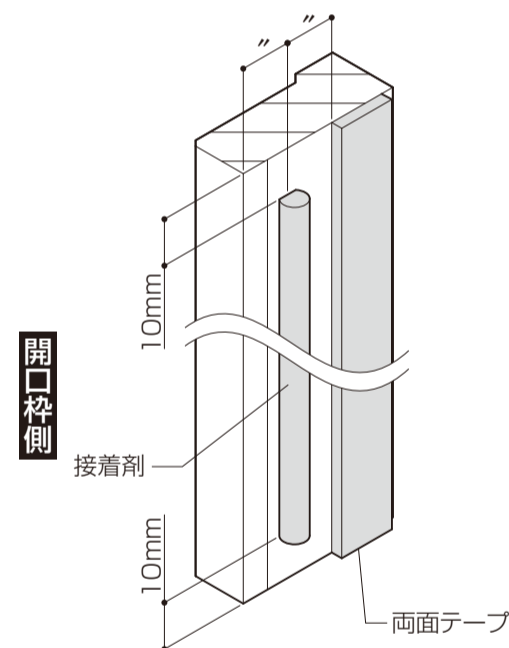
※部材に上下はありません。壁面に貼付ける際は、両面テープ側が上に向くように貼付けます。

②装飾モールに接着剤を塗布します。  
※接着剤の塗布径はφ4~5で塗布してください。

### 塗布量の目安



### 【接着剤塗布要領】

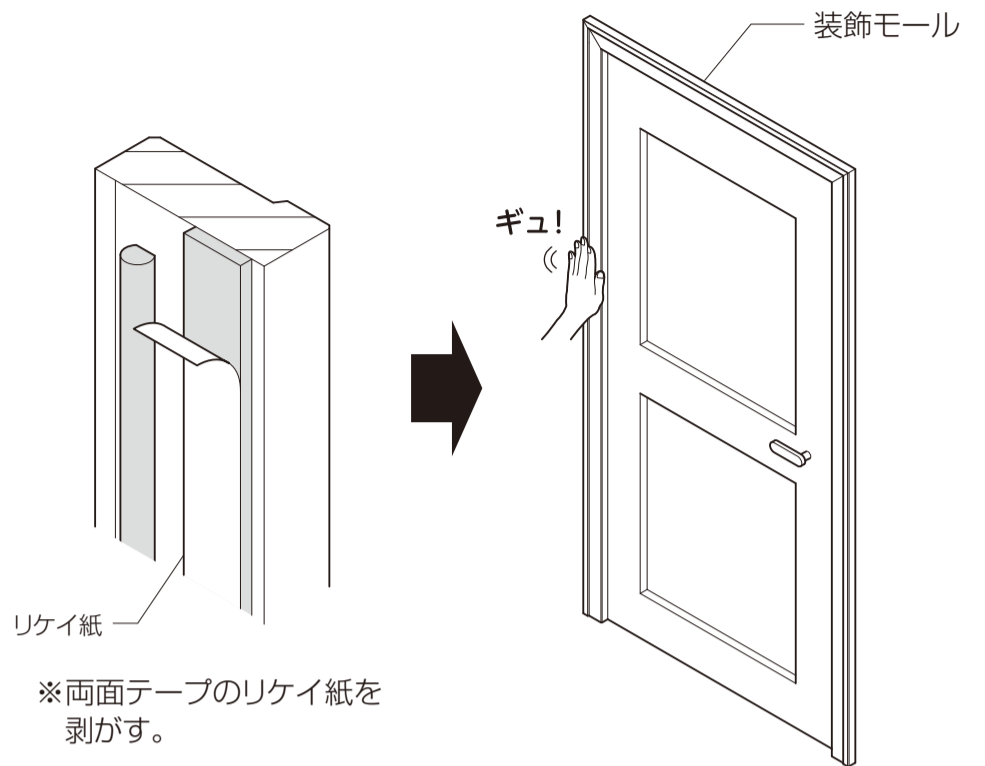


### お願い

- 接着剤(SG-1)の貼合せ可能時間は23℃で10分以内、30℃で5分以内となるため、接着剤塗布後は速やかに施工してください。

## ③装飾モールの取付け

※壁面と装飾モールとの間にすき間ができないように、装飾モールを圧着します。養生中は極端な温度・湿度変化が発生しないようご注意ください。

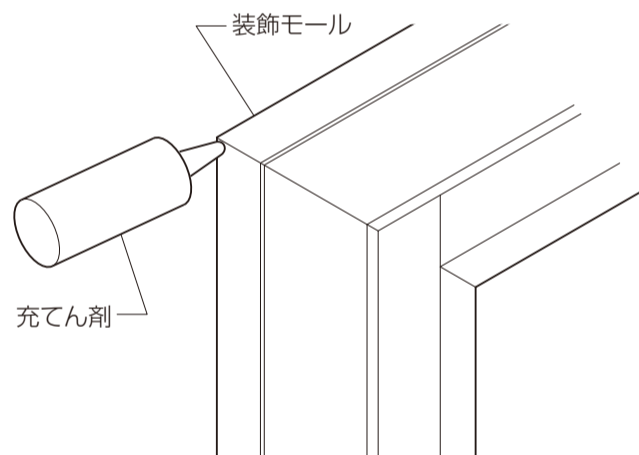


装飾モールは開口枠に寄せてすき間なく貼付けてください。その際、テープ部分をギュッと壁面に押し付けて圧着してください。

※はみ出した接着剤は、すばやくふきとってください。

## 3 仕上げ(必要時のみ対応)

最後に気になるすき間などがあれば、有償部品の充てん剤ですき間を埋めます。



## 参考納まり図

