



# IIXIL 室内ドア 枠 (旗丁番/シークレットヒンジ) 取付け説明書

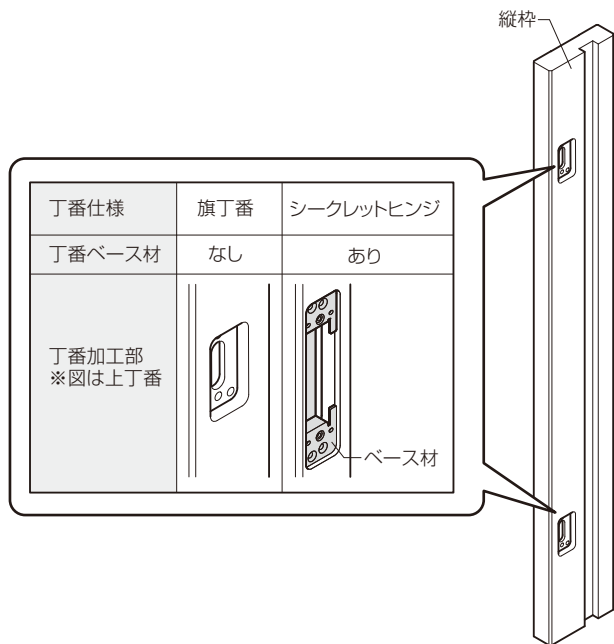
●取付けされる方に必ずお渡しください。掲載番号順に施工してください。

## ■守っていただきたいこと

### 保管・施工前のお願い

- 取付け後の損傷は免責となるので、開梱時に必ず検品をしてください。
- 製品に不具合があった場合は、取付け前にお買い求め店までご連絡ください。
- 本体は、ソリ・ねじれ防止のため以下の場所には置かないでください。(直射日光があたる・昼夜で温度差が激しい・湿気が多い)
- 壁内結露が発生する可能性がある場合は、枠部材に防水処理をしてください。
- 本体部品が損傷し開閉不良の原因になるので、落下させたり衝撃を加えないでください。
- テープを表面シートに貼ると、はがす際にシートが損傷するので貼らないでください。
- 立て置きでの長期保管はソリ・ねじれの原因になるので、寝かせた状態にしてください。
- 損傷防止のため、本体は建築工事完了後に吊込むことをおすすめします。

## ■仕様(旗丁番/シークレットヒンジ)の違い



※特に注記のない限り、各手順は旗丁番の図で示す。

## ■ドア本体取付け、調整手順について

- 旗丁番、シークレットヒンジ同梱の取付け説明書を参照してください。
- ※ハンドルやコンパクトドアソフトモーション等のオプション部品の取付けは各部品同梱の取付け説明書を参照してください。

## ■お知らせ



- 2025年10月発売品より、ラシッサ W呼称・W(DW)が新しくなりました。  
W07:780mm(723mm)→W077:778mm(721mm)

※下記内容は重要事項ですので必ず点検してください。

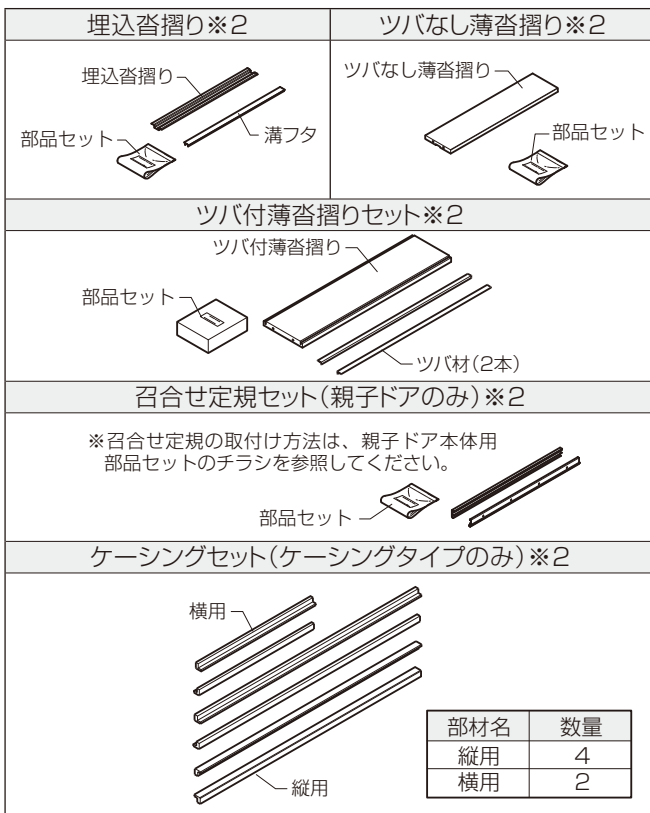
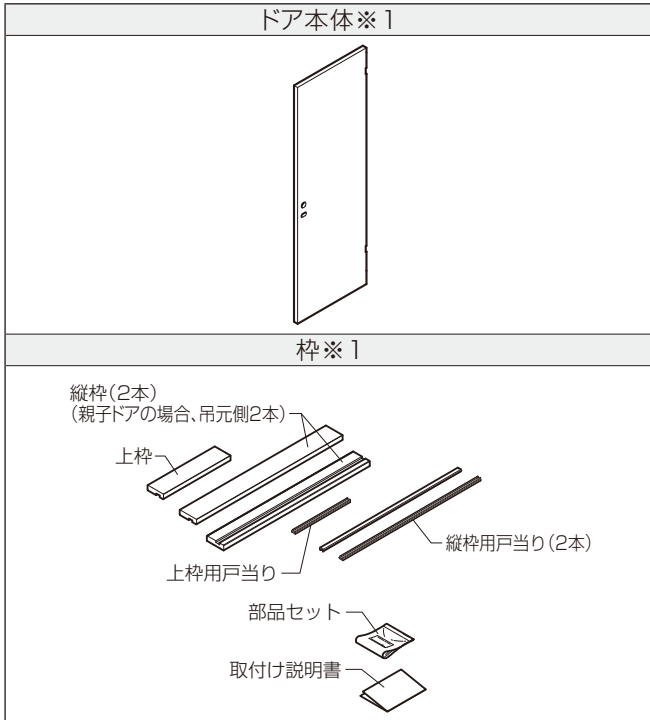
No.	チェック内容	
1	丁番の仕様を確認しましたか?	<input type="checkbox"/>
2	開口寸法はW+10、H+5ですか?	<input type="checkbox"/>



このマンガはフィクションです。実在の人物や団体などとは関係ありません。

## ■部品・部材の明細

※1 枠はノックダウン、本体は完成品  
 ※2 別売品

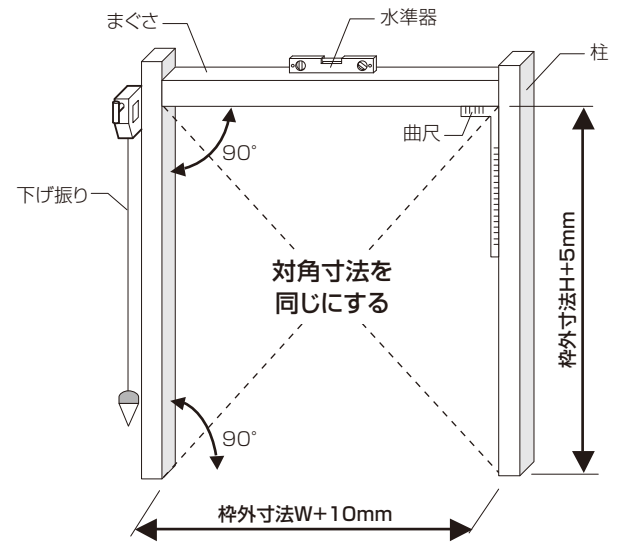


部品セット※2			
旗丁番セット	シークレットヒンジセット	ハンドルセット	錠セット

## □開口部の作り方

### 開口部の作り方上のお願

- 製品不具合となるので、全て含水率20%以下の建築材料を使用してください。  
**【軽量鉄骨に施工する場合】**
- 軽量鉄骨との干渉を避けるため、必ず40mm以上の木枠を入れてください。
- 開口は、枠外寸法に対して高さ：H+5mm、幅：W+10mmで作ってください。  
 ※開口は必ず水平垂直にしてください。



### ■対応壁厚について

(単位：mm)

	見込み	対応壁厚	
		ノンケーシング	ケーシング付
ノンケーシング	NC90	59~70	
	NC95	64~75	
	NC115	76~100	
	NC140	101~115	
	NC156	116~130	
	NC171	131~145	
ケーシング付	NC180	146~160	
	薄壁用	8	111~121
		14	122~133
	厚壁用	19	134~141
		25	142~152
		8	142~148
		14	149~160
		19	161~170
		25	171~182

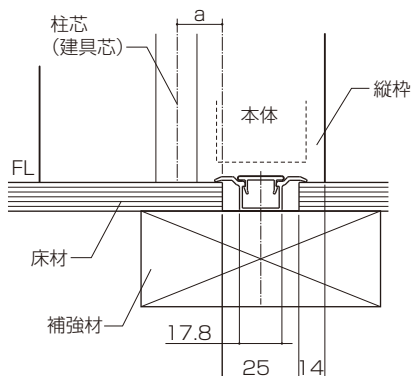
## 2床の張り方

### 床の張り方上のお願ひ

- 下枠が正しく施工できなくなるので、床を見切る場合は以下を守ってください。
  - ・指定の位置、寸法で見切ってください。
  - ・補強材を入れてください。

### ■埋込沓摺りの場合

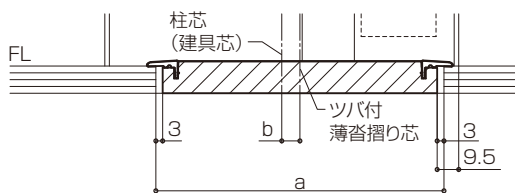
- 補強材を必ず入れ、下図の位置に25mmあけて床材を張ります。
- ※躯体に縦枠を仮止めして位置出しをしてください。



枠機種	NC90	NC95	NC115	NC140	NC156
a寸法	6	6	18.5	31	39
枠機種	NC171	NC180	ケーシング付 115(薄壁)	ケーシング付 142(厚壁)	
a寸法	46.5	51	18.5	34	

### ■ツバ付薄沓摺りの場合

- ご使用の見込みに合わせて下図の位置にツバ付薄沓摺りを合わせて、床とのすき間が3mm以下になるように床材を張ります。



枠機種	NC95	NC115	NC140	NC156
見込み	76	96	105	121
a寸法	82	102	111	127
b寸法	0	0	8	8
枠機種	NC171	NC180	ケーシング付 115(薄壁)	ケーシング付 142(厚壁)
見込み	136	136	96	96
a寸法	142	142	102	102
b寸法	8	12.5	0	13.5

### ■ツバなし薄沓摺りの場合

- 床材は後張りです。

## 3枠の組立て

### 枠組立て上のお願ひ

- 枠の垂下がり・ゆがみとなるので同梱のねじを使用してください。
- 枠破損防止のため、縦枠は丁番加工部を掴まないようにしてください。

### ■標準ドア・トイレドア部品セット

名称	数量
組立て用 皿小ねじM4×50	4

### ■親子ドア部品セット

名称	数量
組立て用 皿小ねじM4×50	4

### ■ツバなし薄沓摺り部品セット

名称	数量
組立て用 皿小ねじM4×50	4

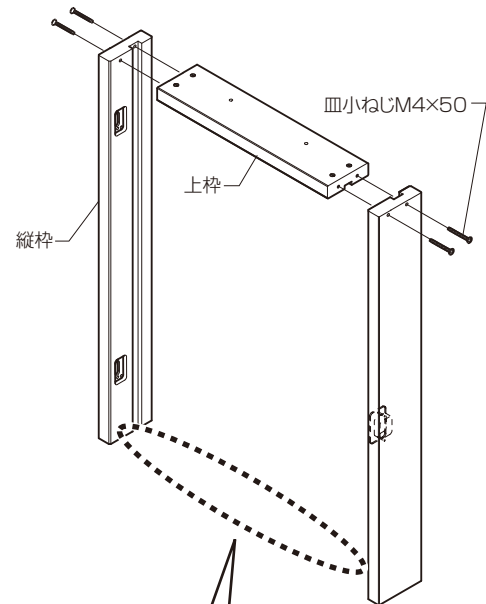
- 下図のように同梱のねじで枠を組み立ててください。

### 【ツバなし薄沓摺りの場合】

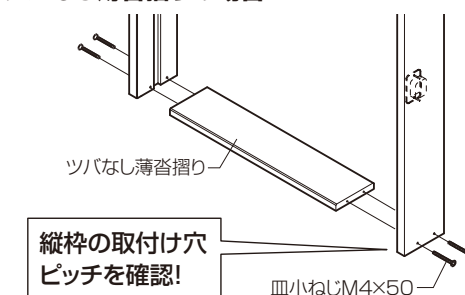
ツバなし薄沓摺りも同梱のねじで縦枠と固定します。

※縦枠の組立てピッチが上下で異なります。

上枠・沓摺りのピッチに合う向きで組み立ててください。



### ●ツバなし薄沓摺りの場合

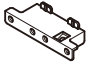



## 4 下枠の組立て(ツバ付薄沓摺りの場合)

### 下枠組立て上のお願ひ

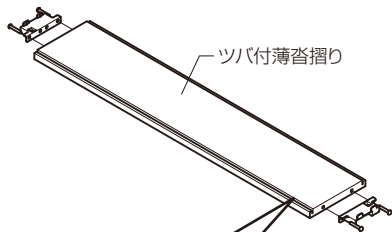
- 破損するので、端部ピース固定ねじは強く締め付けしないでください。

### ■ツバ付薄沓摺り部品セット

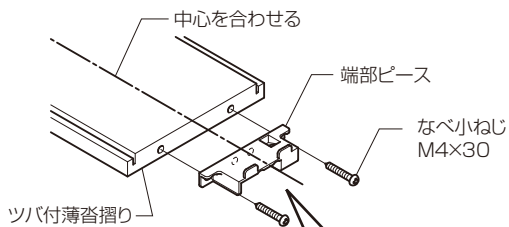
名称		NC95	NC95以外
ツバ付薄沓摺り端部ピース		2	2
ツバ付薄沓摺り端部ピース取付け用なべ小ねじM4×30		2	4

### ■ツバ付薄沓摺りの組立て

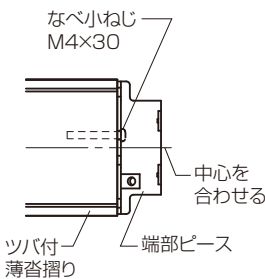
- ツバ付薄沓摺りと端部ピースの中心を合わせて同梱のねじで固定します。
- ※端部ピースはツバ付薄沓摺りの下穴と穴が合う個所で固定します。



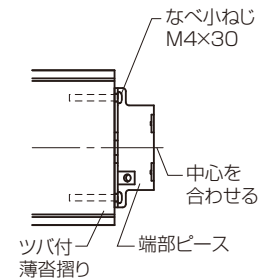
### ●ツバ付薄沓摺りの組み立て



#### ●NC95の場合 (ねじ片側1本)



#### ●NC95以外の場合 (ねじ片側2本)



## 5 下枠の取付け(ツバ付薄沓摺りの場合)

### 下枠取付け上のお願ひ


- 接着剤(現場手配)を塗布して取付けてください。

### ツバ付薄沓摺りの 施工方法動画

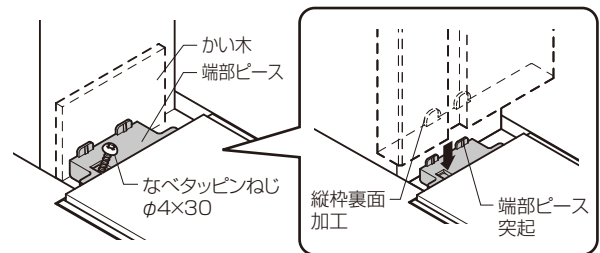


5351600743001

### ■ツバ付薄沓摺り用部品セット

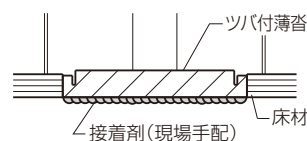
名称		NC95	NC95以外
ツバ付薄沓摺り固定用なべタッピンねじφ4×30		2	4

- ①下枠に接着剤※2を塗布して躯体に固定してください。  
(はみ出た接着剤は必ず拭き取ってください。)
- ※1 床材厚み15mmの場合は下地材にも接着剤※2を塗布してください。
- ※2 現場手配
- ②端部ピースのねじ穴から同梱のねじで躯体に取付けます。
- ※柱との間にすき間がある場合は、かい木を挟んで固定してください。

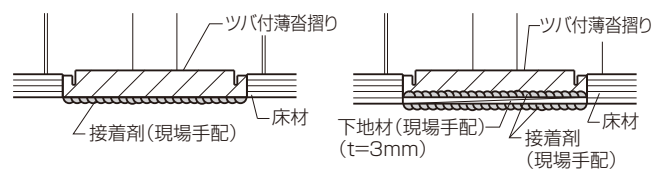


### ●下枠の取付け

#### 床材厚さ12mm



#### 床材厚さ15mm



## 目録の取付け

### 枠の取付け上のお願い

- 製品脱落・枠の垂下がり・開閉不良の原因になるので下記事項をお守りください。
- ・コンクリートやモルタルに直付けする場合は設置面に、防水処理をしてください。
- ・同梱のねじを使用してください。
- ・枠は水平垂直に取付けてください。
- ・枠と躯体の間のかい木の表裏に接着剤(現場手配)を塗布してねじ固定部に入れてください。

#### 【埋込沓摺りの場合】

- 縦枠の損傷防止のため、埋込沓摺り→枠の順で本固定してください。

### ■標準ドア・トイレドア部品セット

名称	数量
上枠・縦枠取付け用 DNねじ(皿木ねじ)φ3.8×50	9

### ■親子ドア部品セット

名称	数量
上枠・縦枠取付け用 DNねじ(皿木ねじ)φ3.8×50	10

### ■埋込沓摺り以外の場合

- 縦枠、上枠と躯体の間にかい木を入れて、同梱のねじで取付けます。

#### 【ツバなし薄沓摺りの場合】

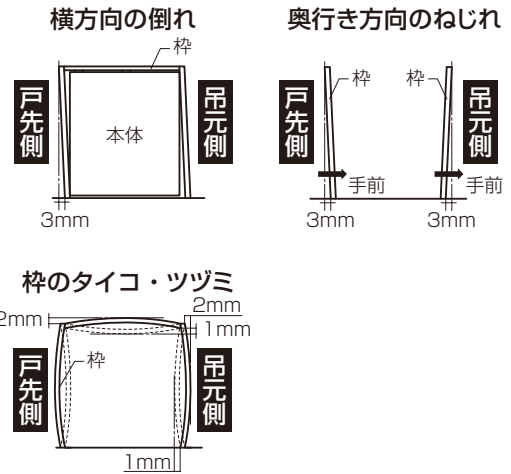
ツバなし薄沓摺りは接着剤※2を塗布し躯体に固定します。  
(はみ出た接着剤を必ず拭き取ってください。)

※1 床材厚み15mmの場合は下地材にも接着剤※2を塗布してください。

※2 現場手配

### ●取付け精度について

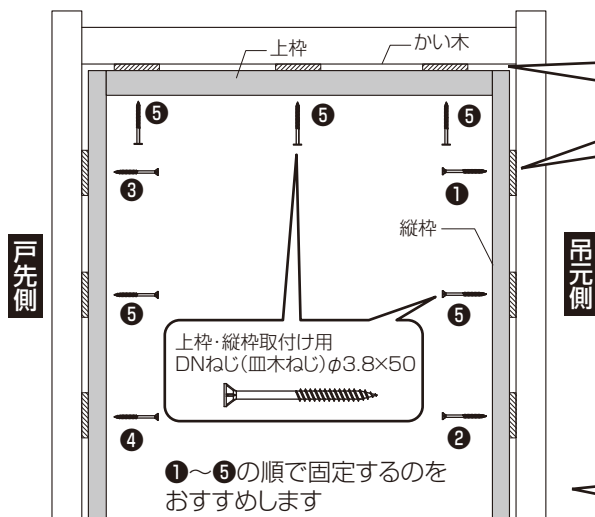
下図の範囲内で必ず取付けしてください。



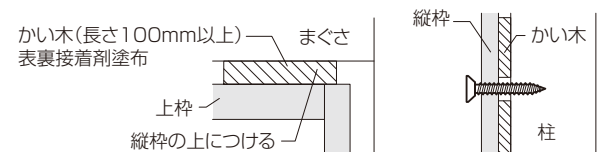
※範囲を超えると作動不良となります。

### ■埋込沓摺りの場合

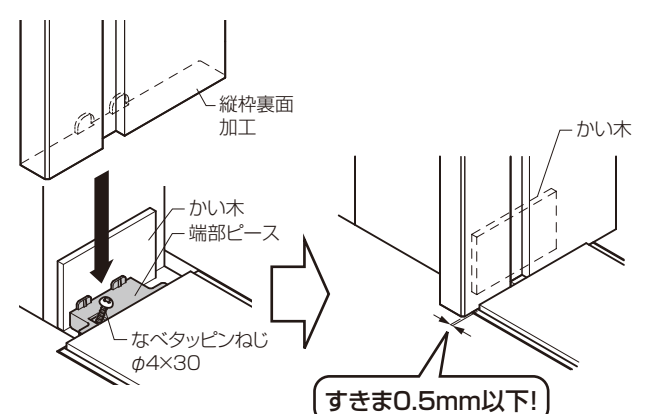
- 枠と躯体の間にかい木をいれて縦枠、上枠を同梱のねじで仮固定します。  
以降はP. 6の7を参照してください。



### ●かい木について



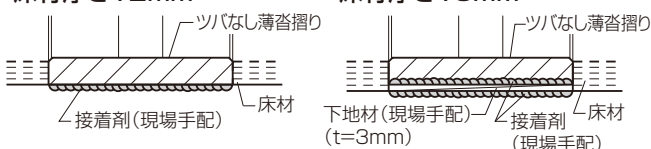
### ●ツバ付薄沓摺りの場合



### ●ツバなし薄沓摺りの場合

床材厚さ12mm

床材厚さ15mm



## 7 埋込沓摺りの取付け

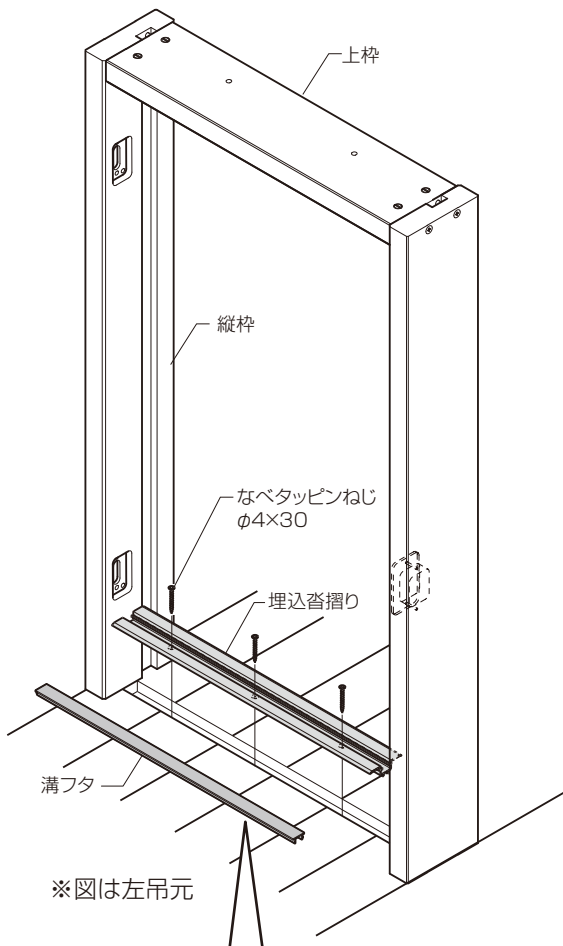
### 床部の施工上のお願い

- 変形してしまうので、溝フタは一度はめ込んだら取外さないでください。
- 縦枠の損傷防止のため、戸当りは、埋込沓摺り設置後に取付けてください。

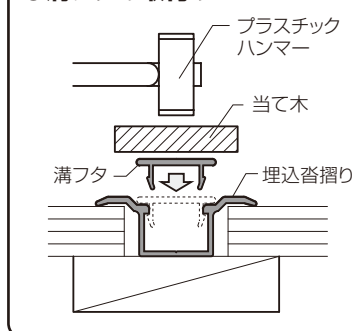
### ■埋込沓摺り用部品セット

名称	標準・トイレ	親子
取付け用 なべタッピンねじφ4×30	3	4

- ①縦枠を傷つけないように、埋込沓摺りを配置してください。
- ②埋込沓摺りを、同梱のねじで取付けます。
- ③当て木を当てて、溝フタをプラスチックハンマーなどでたたき込みます。
- ④枠のねじを本固定してください。



### ●溝フタの取付け



## 8 戸当りの取付け

### 戸当り取付け上のお願い

- 戸当りが破損するので、必ず当て木をして取付けてください。
- 戸当りが外れるので、指定の位置に木工用接着剤(現場手配)を塗布して取付けてください。

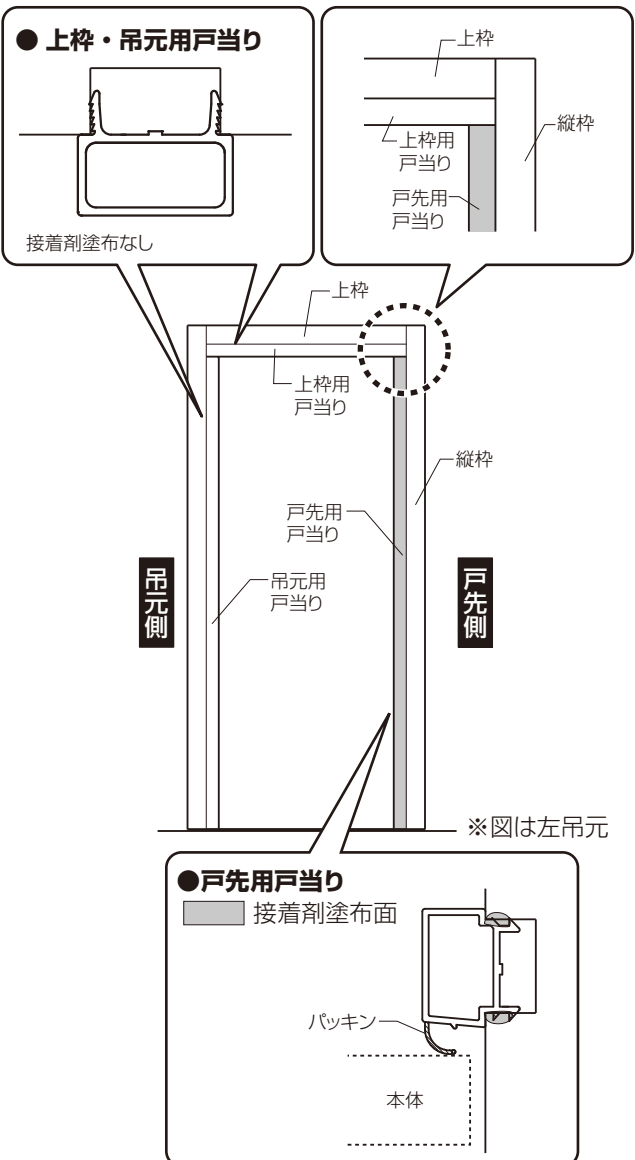
### 【コンパクトドアソフトモーションを取付ける場合】

- ・接着剤を使用しないでください。
- ・クローザー交換時に外しにくくなります。



- ①戸先、吊元用戸当りを実測寸法に合わせて切断します。(戸先用戸当りはパッキン側より切断してください。)
- ②戸先用戸当りの接着剤塗布面(下部参照)に木工用接着剤※を塗布します。
- ③上枠用戸当り→戸先、吊元用戸当りの順で取付けます。(木工用接着剤※がはみ出した場合は必ず拭き取ってください。)

※現場手配

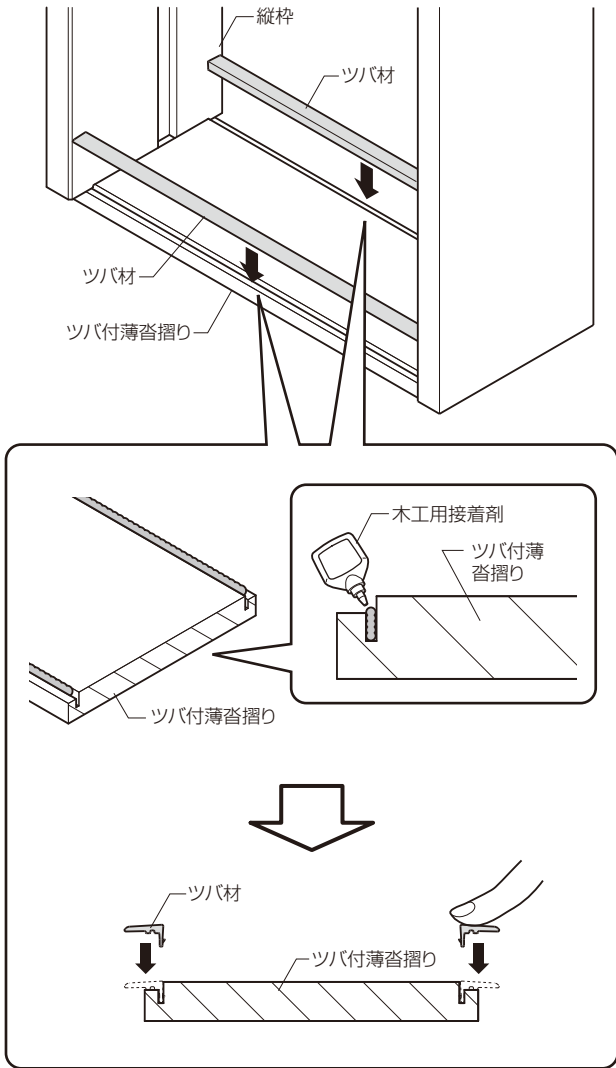


## ⑨ツバ材の取付け(ツバ付薄沓摺りの場合)

### ツバ材取付け上のお願ひ

●ツバ材が破損するので、必ず手で押し込んでください。

- ①現場でツバ材の寸法を下枠の長さに合わせて切断します。
- ②溝全長に木工用接着剤(現場手配)をすき間無く塗布します。
- ③ツバ材を手ではめ込みます。(はみ出た接着剤は拭き取ってください)



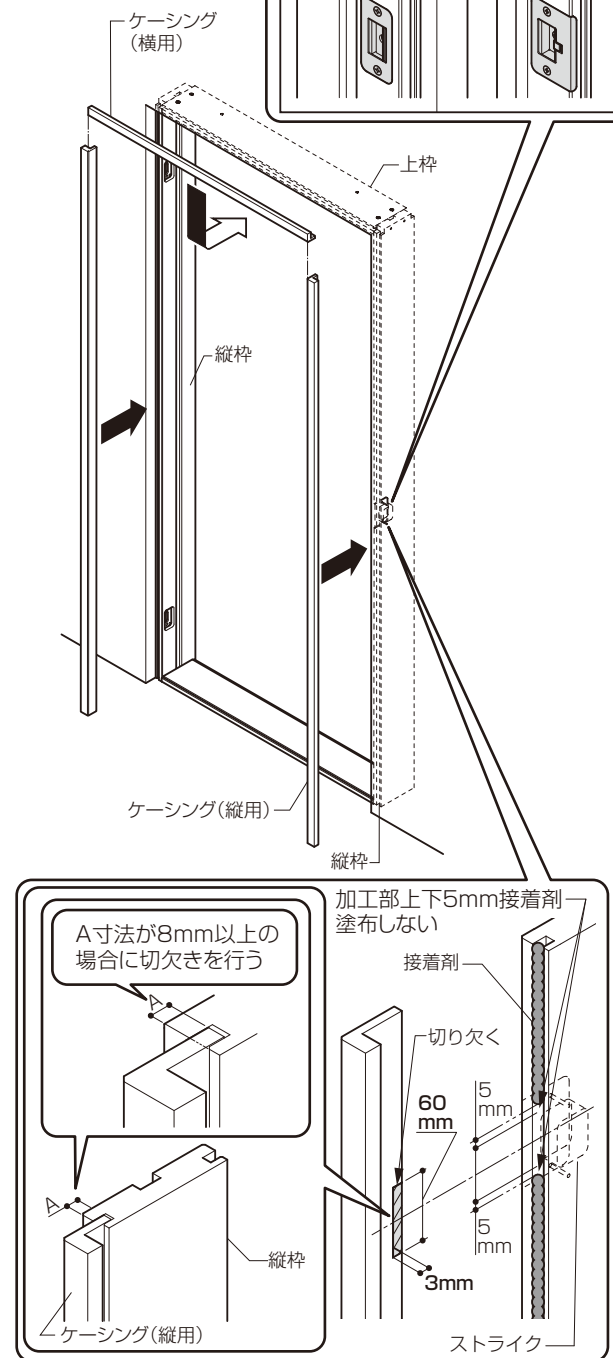
## ⑩ケーシングの取付け(ケーシングタイプの場合)

### ケーシング取付け上のお願ひ

●壁材・床材を仕上げしてから取付けてください。

- ①ケーシングを現場寸法に合わせて切断します。
- ②A寸法が8mm以上の場合(下図参照)、ストライクと重なる部分のケーシングの足を切欠いてください。  
※消音ラッチ(パネ式)用ストライクの場合は切欠きは不要です。
- ③ケーシング裏面と枠のケーシング溝に接着剤(現場手配)を塗布し、固定します。(はみ出た接着剤は必ず拭き取ってください)  
※ストライク加工部の上下5mmには接着剤を塗布しないでください。

ジェントルラッチ用 ストライク	消音ラッチ(パネ式)用 ストライク
A寸法確認	切欠き不要



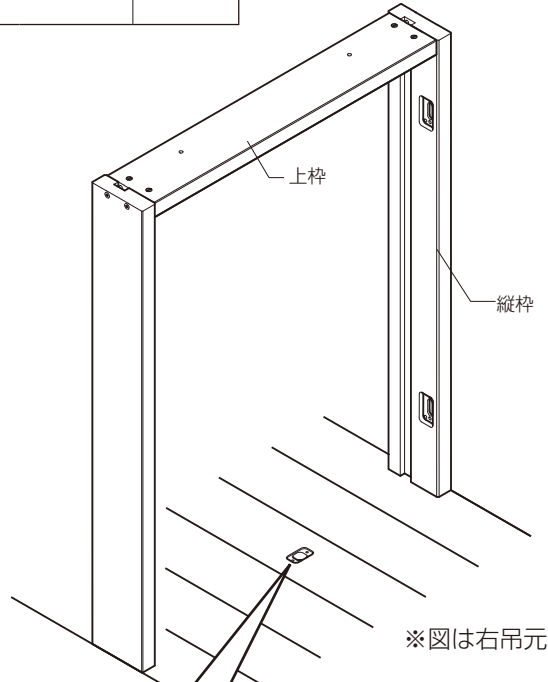
## Ⅲ フランス落とし受けの取付け (親子ドア 沓摺りなしの場合)

### ■ 親子ドア部品セット

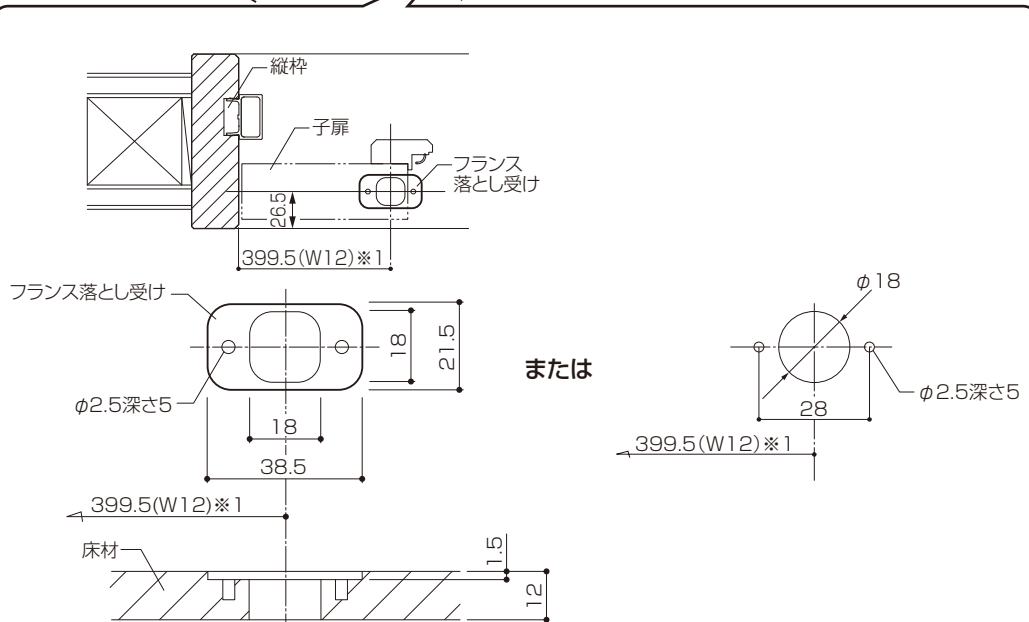
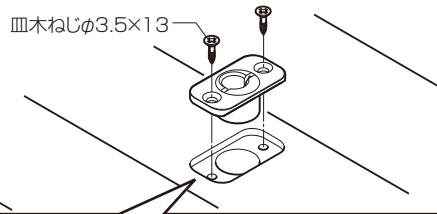
名称	数量
フランス落とし受け	1
フランス落とし受け取付け用 皿木ねじφ3.5×13	2

● 下図のように床に彫り込み加工し、フランス落とし受けを取付けます。

※ 埋込沓摺り、ツバなし薄沓摺り、ツバ付薄沓摺りの場合  
フランス落とし受け取付け済みです。



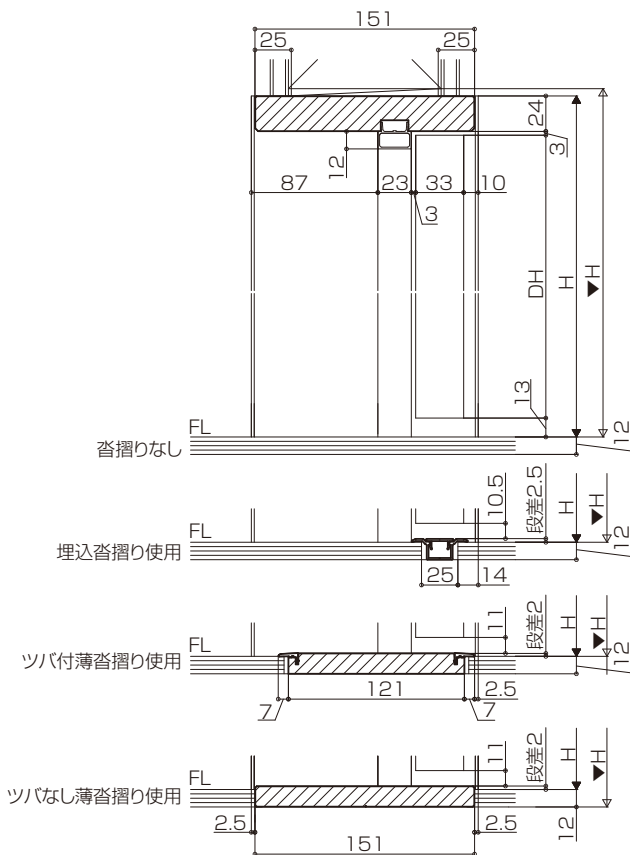
### ● フランス落とし受けの取付け



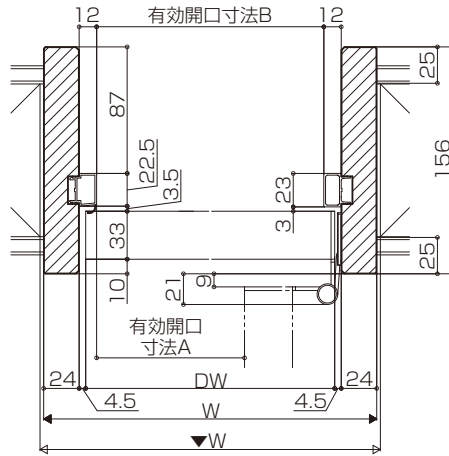
## ■納まり図(旗丁番仕様)

### ■標準トイレユニット (NC156)

#### ●縦断面図



#### ●横断面図



#### 有効開口寸法

W呼称(枠外寸法)	A寸法	B寸法
W055 (648)	521.5	576
W06 (734)	607.5	662
W065 (754)	627.5	682
W077 (778)	651.5	706
W08 (824)	697.5	752
W09 (868)	741.5	796

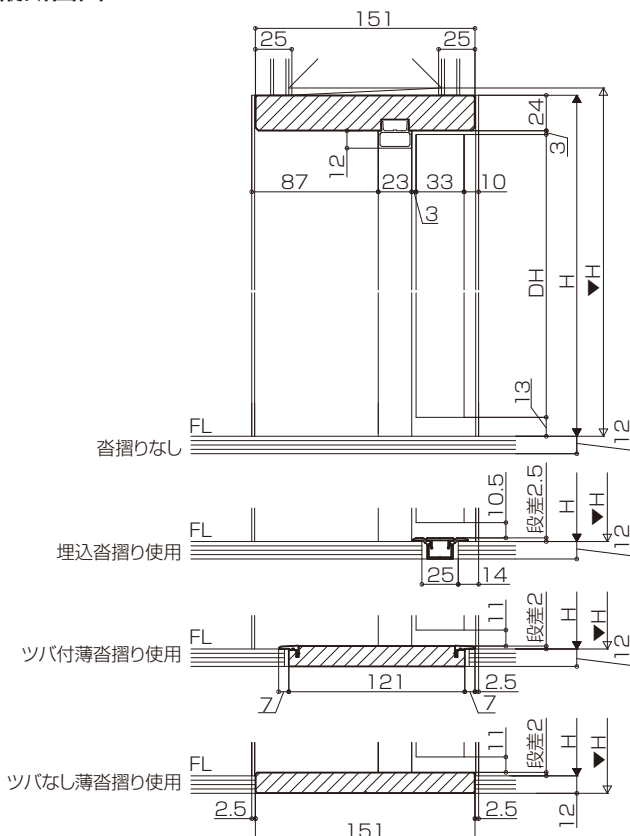
H呼称(枠外寸法)
H20(2023)

算式: A寸法=W-126.5  
B寸法=W-72  
DW寸法=W-57

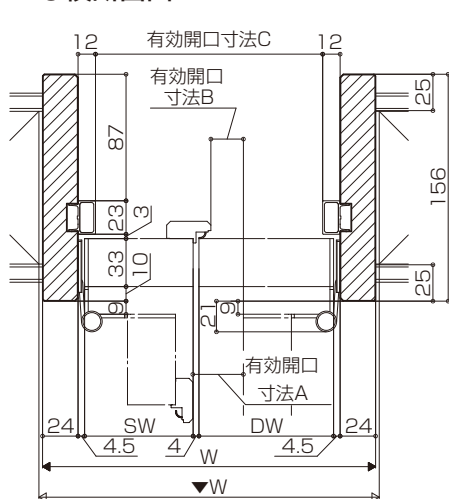
※枠の見込み寸法が変わっても、沓摺りの位置は縦枠の開き側より共通の位置となります。

### ■親子ドアユニット (NC156)

#### ●縦断面図



#### ●横断面図



#### 有効開口寸法

W呼称(枠外寸法)	A寸法	B寸法	C寸法
W12 (1188)	995	651	1116

H呼称(枠外寸法)
H20(2023)

算式: A寸法=W-193  
B寸法=W-131-SW  
C寸法=W-72  
SW寸法=W-61-DW

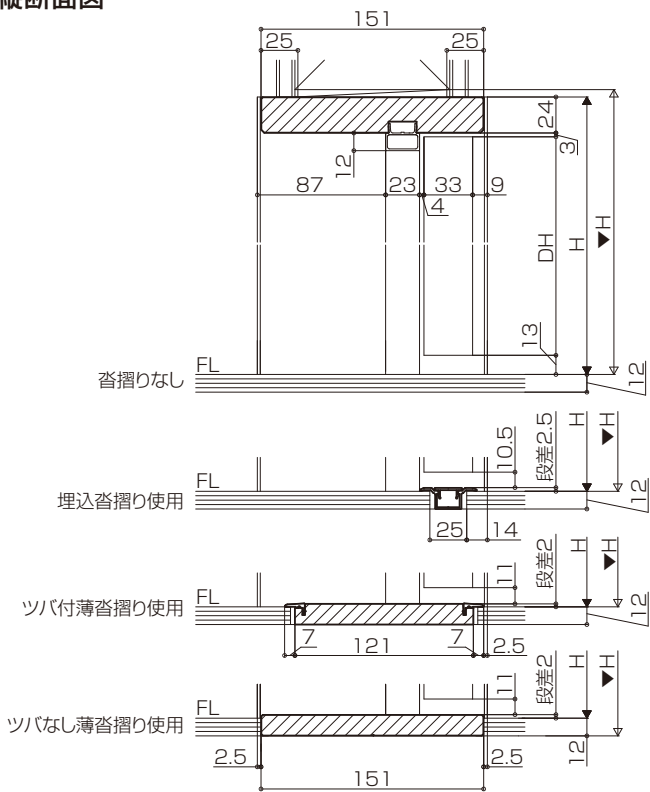
※枠の見込み寸法が変わっても、沓摺りの位置は縦枠の開き側より共通の位置となります。



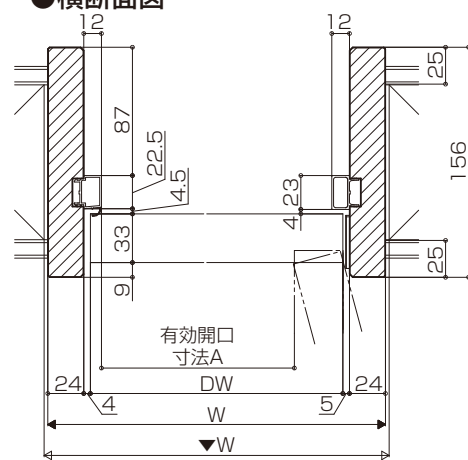
# ■納まり図(シークレットヒンジ仕様)

## ■標準/トイレドアユニット(NC156)

### ●縦断面図



### ●横断面図



### 有効開口寸法

W呼称(枠外寸法)	A寸法
W055(648)	550
W06(734)	636
W065(754)	656
W077(778)	680
W08(824)	726
W09(868)	770

H呼称(枠外寸法)	算出式: A寸法=W-98
H20(2023)	DW寸法=W-57

※枠の見込み寸法が変わっても、沓摺りの位置は縦枠の開き側より共通の位置となります。

# MEMO

---