



レターボックス

取付け説明書

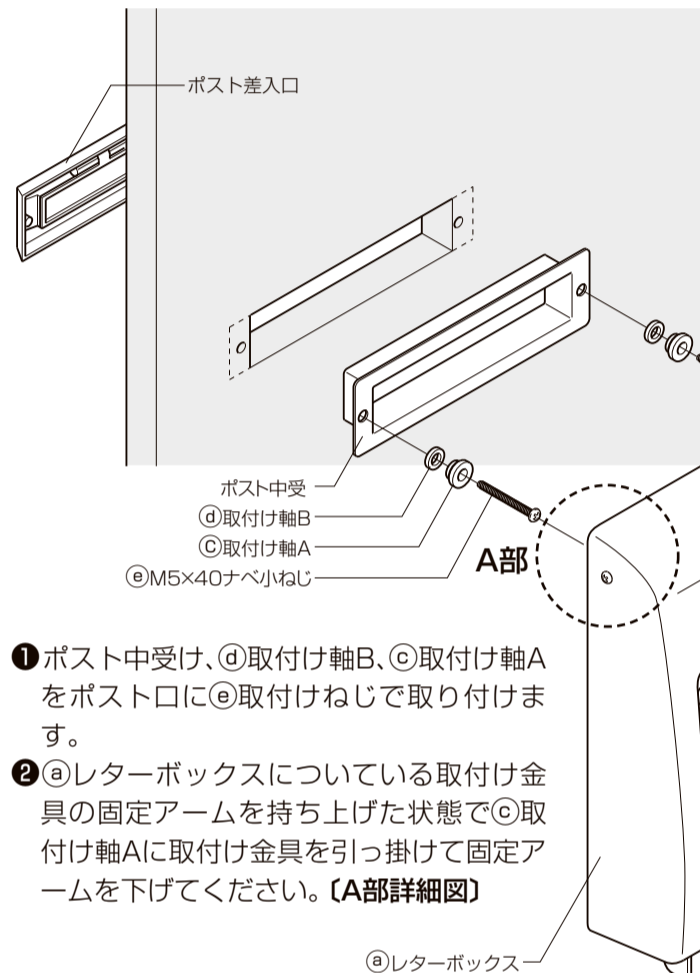
■使用部品、ねじ一覧表

対象	共通		ドア厚33mm		ドア厚40mm(断熱タイプ)				
名称	㉑レターボックス	㉒スペーサー(厚さ4.5mm)	㉓取付け軸A	㉔取付けねじ	㉕高さ調整ピース	㉖取付け軸C	㉗ピース取付けねじ	㉘取付けねじ	㉙取付けねじ
姿 図			 ※枠、子扉、袖パネルに使用	M5×40 なべ小ねじ ※枠に使用		 φ4×12トラ スタッピンね じ(1種)	 M5×70 なべ小ねじ	 M5×80 なべ小ねじ	
入 数	1	1	2	2	1	2	1	2	2

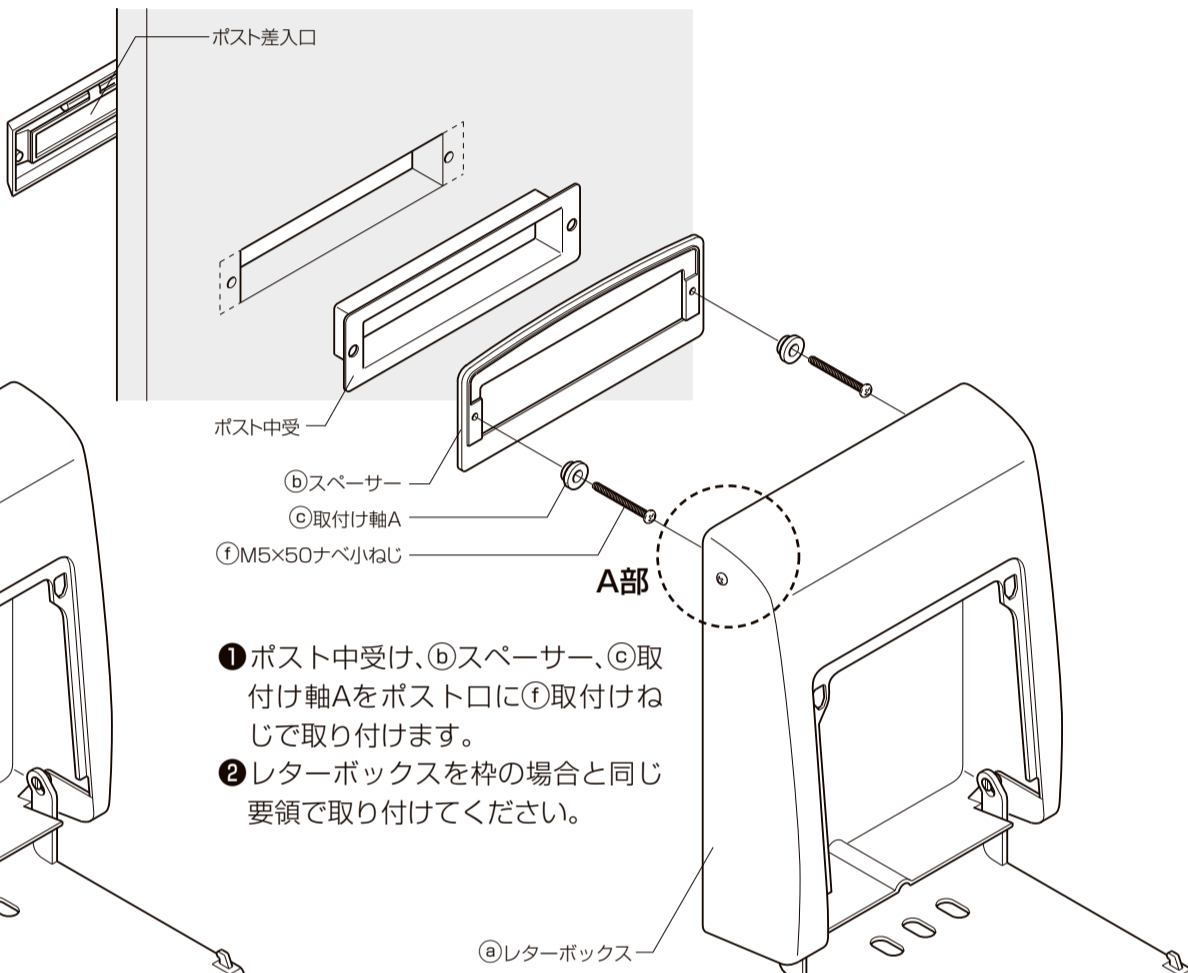
■取付け順序

■枠に取り付ける場合

■子扉、袖パネルに取り付ける場合



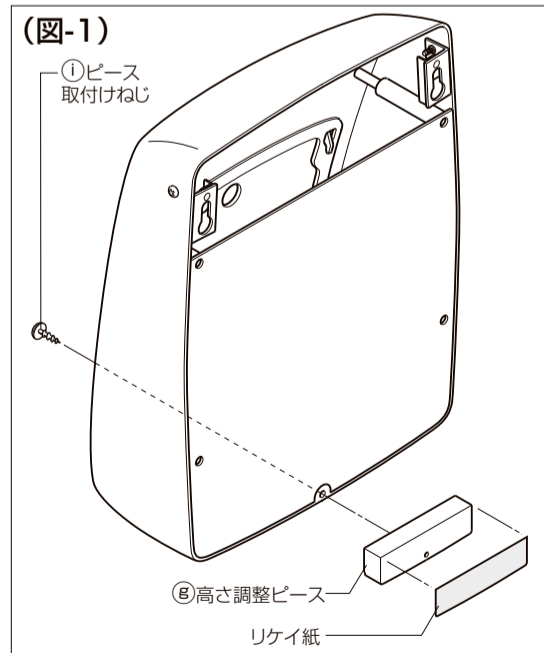
- 1 ポスト中受け、㉔取付け軸B、㉓取付け軸Aをポスト口にて㉔取付けねじで取り付けます。
- 2 ㉑レターボックスについている取付け金具の固定アームを持ち上げた状態で㉓取付け軸Aに取付け金具を引っ掛けて固定アームを下げてください。【A部詳細図】



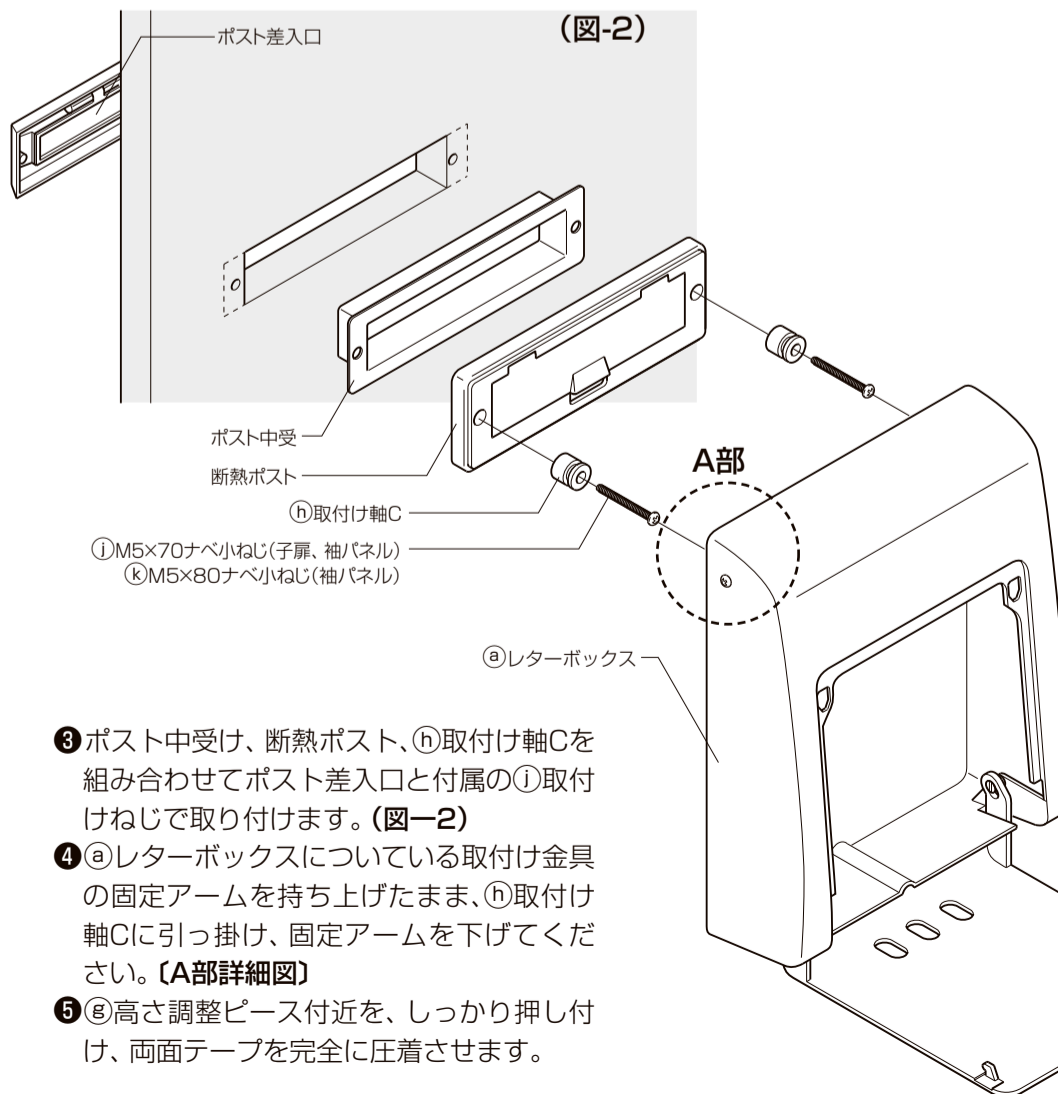
- 1 ポスト中受け、㉒スペーサー、㉓取付け軸Aをポスト口にて㉔取付けねじで取り付けます。
- 2 レターボックスを枠の場合と同じ要領で取り付けてください。

■断熱タイプの子扉、袖パネルに取り付ける場合

- 1 レターボックスに㉗ピース取付けねじで㉕高さ調整ピースを固定し、リケイ紙をはがします。(図-1)



- 2 袖パネル・子扉には断熱ポストが取り付けられています。㉑レターボックスを取り付ける前に、断熱ポストとポスト差入口を取り外してください。その際、屋外側のポスト差入口が落ちないように手で支えながらねじをゆるめてください。



- 3 ポスト中受け、断熱ポスト、㉖取付け軸Cを組み合わせてポスト差入口と付属の㉗取付けねじで取り付けます。(図-2)
- 4 ㉑レターボックスについている取付け金具の固定アームを持ち上げたまま、㉖取付け軸Cに引っ掛け、固定アームを下げてください。【A部詳細図】
- 5 ㉕高さ調整ピース付近を、しっかり押し付け、両面テープを完全に圧着させます。

