



●この説明書は、必ず組立てされる方にお渡してください。

■組立てされる方へのお願い

●本説明書で使われているマークには、以下のような意味があります。

▲注意 …組立てを誤った場合、使用者などが中程度の傷害・軽傷を負う危険または物的損害の発生が想定されます。冒頭にまとめて記載していますので必ずお読みください。

▲注意

- 丁番取付けねじは、増締めをして締付けてください。締付けがゆるいとドア本体脱落のおそれがあります。(締付けトルクは、 $2.5 \pm 0.5 \text{N} \cdot \text{m}$ { $25 \pm 5 \text{kgf} \cdot \text{cm}$ })
- 漏水防止のため下記事項をお守りください。
 - ・組立て時に、コーキングシーラーが型材の周りにはみ出すように合わせてください。
 - ・組立てねじは $2.5 \pm 0.5 \text{N} \cdot \text{m}$ { $25 \pm 5 \text{kgf} \cdot \text{cm}$ }のトルクで止めた後、ゆるみ・ガタツキのないことを確認してください。

■組立て上のおお願い

●枠の組立ては、必ず指定の組立てねじを指定の本数使用して組立ててください。

■使用ねじ・部品一覧表

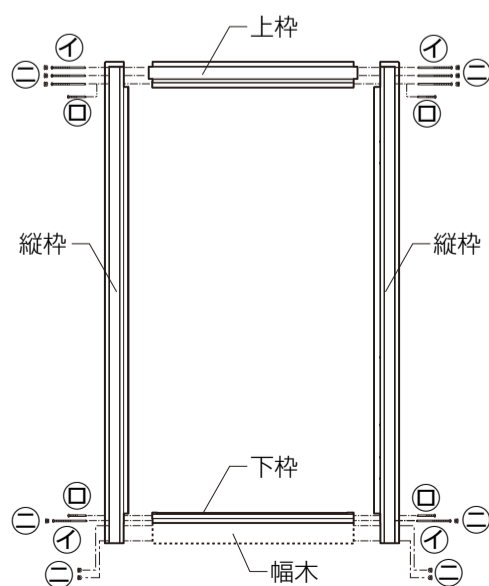
| ① | ㊦ | ㊧ | ㊨ |
|--------------------|--------------------|--------|---------|
| | | | |
| ナベタップピンねじ φ4×75 | ナベタップピンねじ φ4×40 | 下枠アンカー | プッシュボタン |

| 別途手配品 | | |
|-------------------------------|--------------------------------|---|
| ㊩ | ㊪ | ㊫ |
| ※枠に取付け | ※子扉に取付け | ※本体に取付け |
| | | |
| ドアガード受け(枠用) (バインド小ねじM4×16) | ドアガード受け(子扉用) (バインド小ねじM4×25) | ドアガードアーム (①皿小ねじ M4×12) (②皿タップピンねじ 1種 φ4×25) |

※電気錠タイプは①を使用
手動タイプは②を使用
グランデル2 ST1,ST2,ST3は全て①を使用

■組立て順序

■片開き・親子・両開き



■組立て詳細

■躯体内部配線コードの施工 (FamiLock AC100V 式仕様のみ作業になります。)

※1 躯体内部配線コードは必ず組立て前に枠内に通してください。

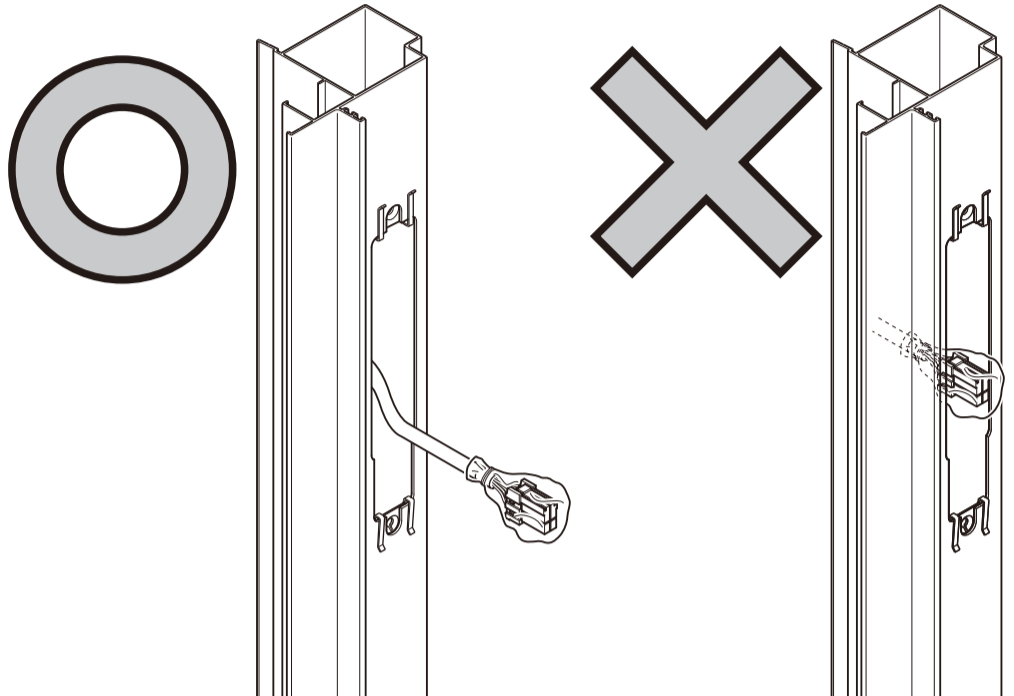
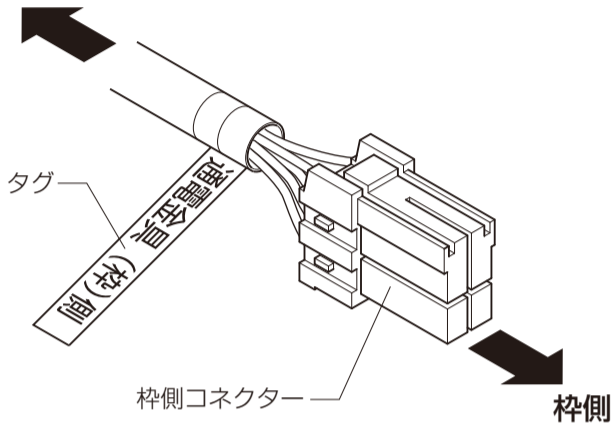
※2 部品箱に躯体内部配線コード (10m) が同梱されています。長さが足りない場合は、別途有償品の躯体内部配線コード (15m、20m) を手配してください。初期同梱の10m配線からの継ぎ足し延長はできません。

・お願い

① 躯体内部配線コードは、コネクタ形状の違いにより、向きがあります。枠内に通す前に必ず、タグの表示内容とコネクタ形状を確認し、躯体内部配線コードの向きがあっていることを確認してください。

② 躯体内部配線コードの枠側コネクタは切欠き穴から確実に引き出してください。

インターフェイス
ユニット側

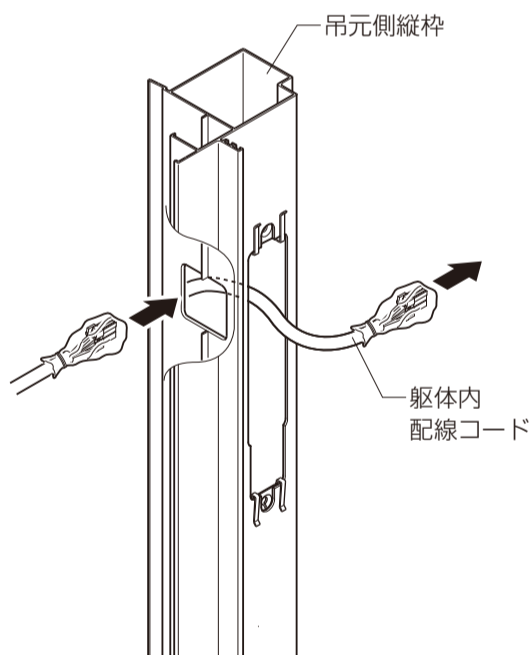


③ 躯体内部配線コードを通した後は、枠にキズをつけないようにテープなどでコネクタを固定してください。

④ 躯体内部配線コードのはさみ込みによる破損・断線などのないようにしてください。

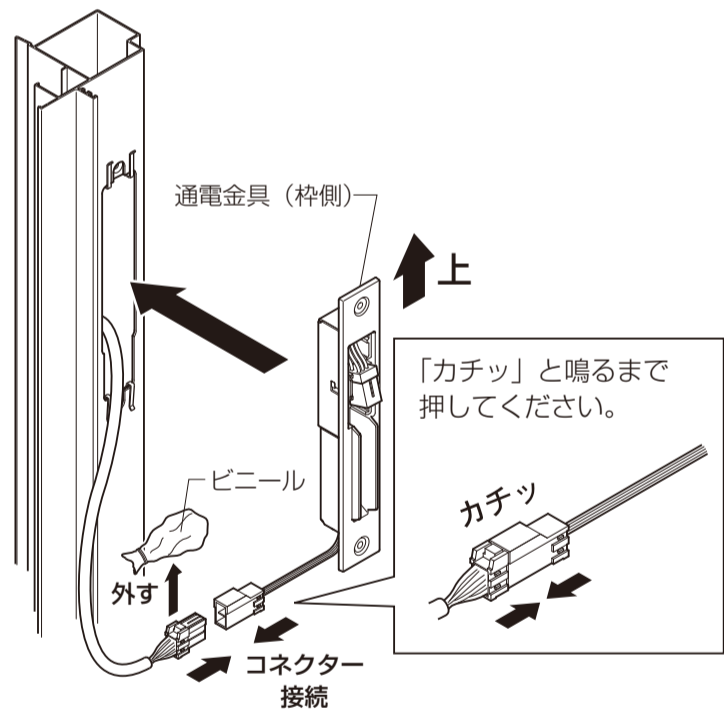
① 躯体内部配線コードを吊元側縦枠に通してください。

〈片開き・親子〉



② コネクタを通電金具 (枠側) に接続します。

※通電金具 (枠側) は部品箱に同梱されています。

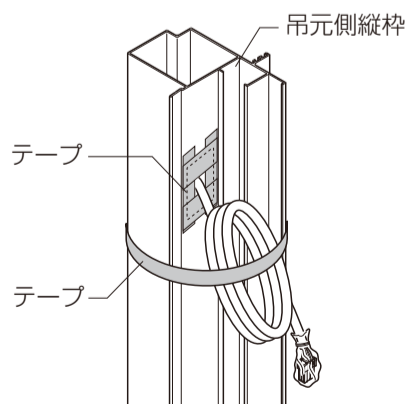
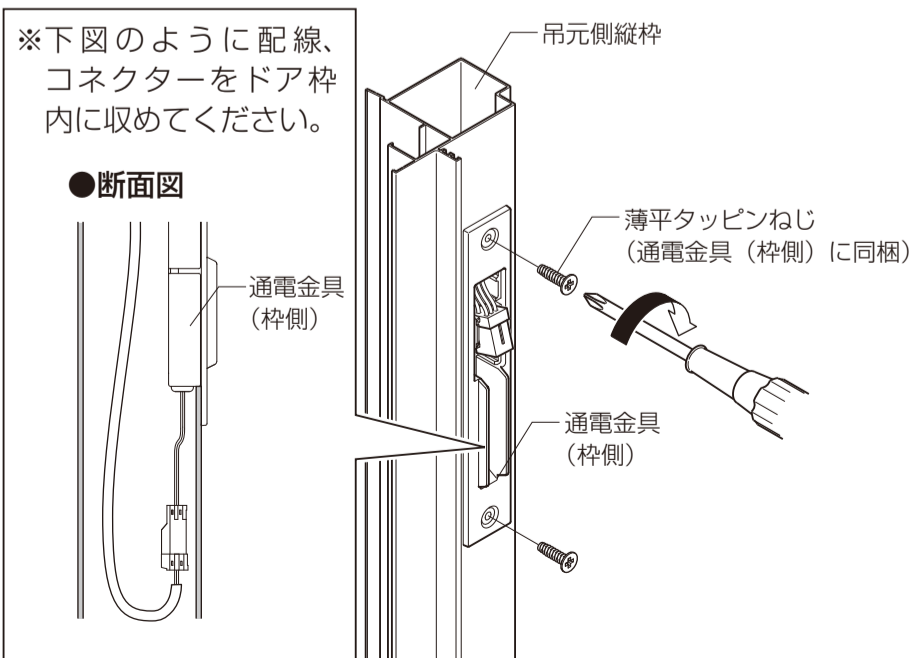


③ 通電金具 (枠側) を枠に取付けてください。

④ 躯体側の配線をテープなどでまとめます。

※下図のように配線、コネクタをドア枠内に収めてください。

●断面図



・お願い

※ドア枠内の配線コードにはテンションがかからないようにしてください。接触不良により不具合の原因やメンテナンス時に部品の交換ができなくなります。通電金具 (枠側) のシールはコネクタ接続時まではがさないでください。

■配線後の処理についてのお願い

●配線を通した後、加工穴はテープ等でふさいでください。

・お願い

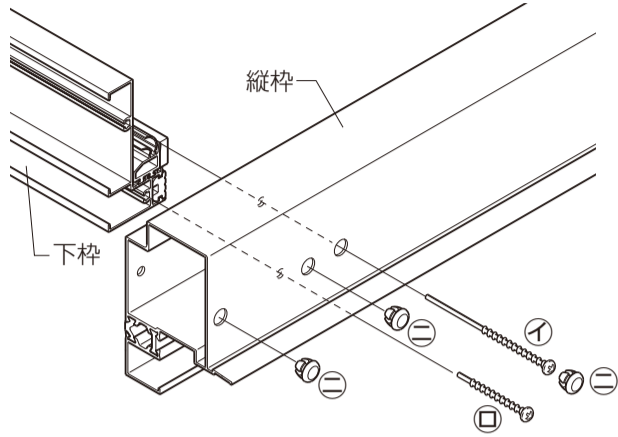
※施工時に、穴をふさいだテープをはがさないでください。

配線穴
ふさぎ方法動画



■①・②ねじの使分け

- ①ねじ…ホロー形材部分に使用します。
- ②ねじ…ソリッド形材部分に使用します。
- ③プッシュボタン…ホロー形材の穴ふさぎとして使用します。



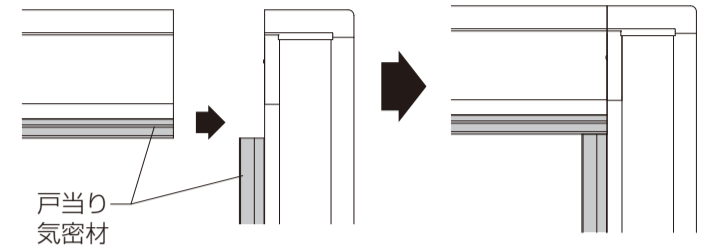
▲ 注意

- 漏水防止のため下記事項をお守りください。
- ・組立て時に、コーキングシーラーが形材の周りにはみ出すように合わせてください。
- ・組立てねじは 2.5 ± 0.5 N·m { 25 ± 5 kgf·cm} のトルクで止めた後、ゆるみ・ガタツキのないことを確認してください。

■戸当り気密材のコーナー部納まりについて

- 組立ての際、コーナー部の戸当り気密材が正しく納まっているか確認してください。

【戸当り気密材(外観図)】

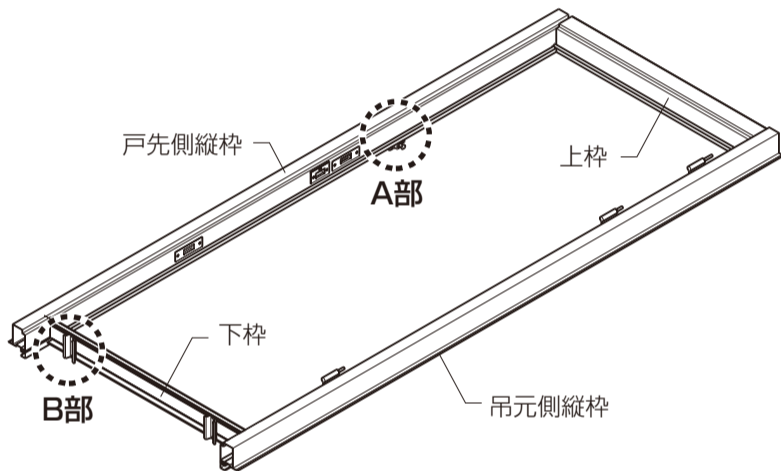


■部品の取付け

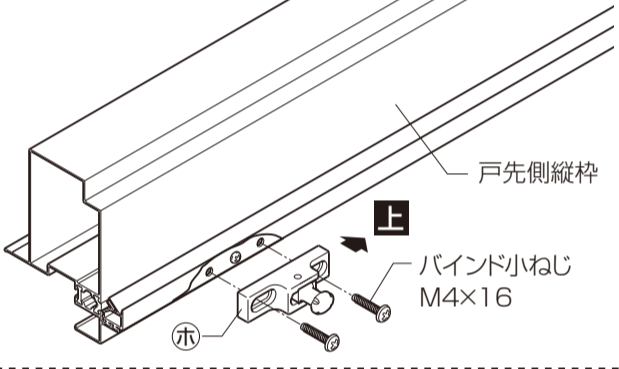
※図は右吊元用を例として記載しています。左吊元用の手順も同様となります。

■幅木・アンカー・ドアガードの取付け

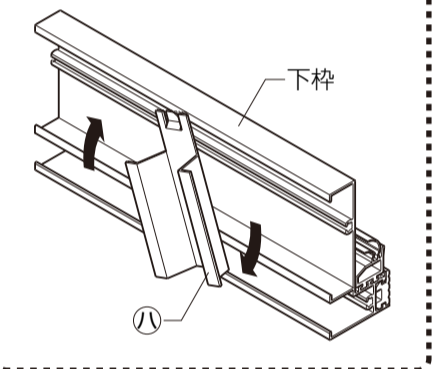
- ①下図を参考に、ドアガード受け(別売り)と下枠アンカーを取付けてください。
- ②幅木を取付ける場合は、別売りの幅木に同梱されている取付け説明書をご覧ください。



■A部詳細図

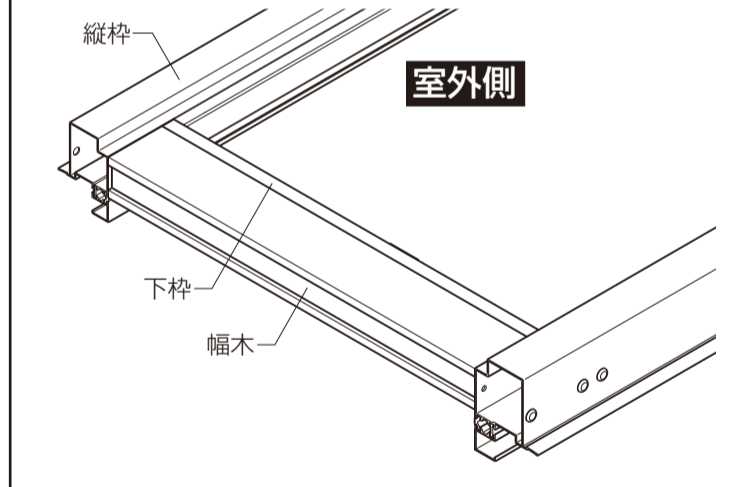


■B部詳細図



■幅木を取付ける場合

- 幅木は別売りを使用します。幅木の取付けは、幅木セットに同梱の取付け説明書を参照してください。



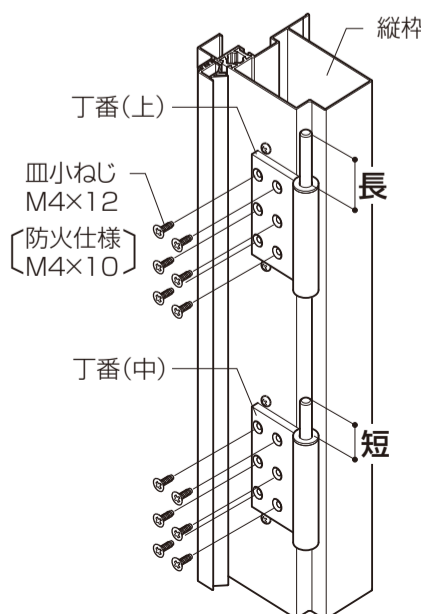
■丁番の取付け

- 丁番は上・中・下の区別があります。軸の長い丁番は上、軸の短い丁番は中、下になるように取付けてください。
- ※防火仕様の場合は、丁番の形状および丁番取付けねじの本数が異なります。
- 本体側は、皿小ねじ M4 × 20 (長い方のねじ) で取付けてください。(防火仕様の場合は M4 × 18)
- ※丁番スペーサーは付けたままにしてください。建付け調整の際に必要になります。

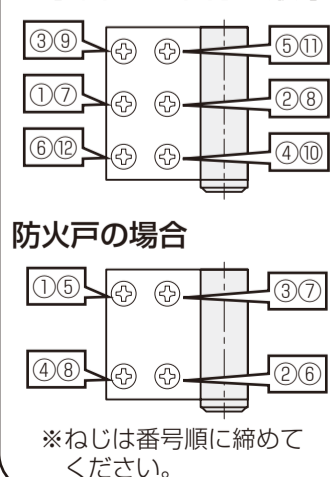
▲ 注意

- 丁番取付けねじは、増締めをして締付けてください。締付けがゆるいとドア本体脱落のおそれがあります。(締付けトルクは、 2.5 ± 0.5 N·m { 25 ± 5 kgf·cm})

■上・中部丁番詳細図



●丁番ねじ取付け順序



■下部丁番詳細図

