



# IXIL 玄関ドア ハイグレード仕様(樹脂枠) 取付け説明書

●この説明書は、必ず取付けされる方にお渡しく下さい。

## ■取付けされる方へのお願い

●本説明書で使われているマークには、以下のような意味があります。

**▲注意** …取付けを誤った場合、使用者などが中程度の傷害・軽傷を負う危険または物的損害の発生が想定されます。冒頭にまとめて記載していますので必ずお読みください。

## ▲注意

- ドア本体に錠セットを取付けて、枠に吊込んだ後はラッチボルトを掛けて固定してください。錠セットを取付ける前に枠に吊込むとドアが勝手に開き、ケガをするおそれがあります。
- 建付け調整のとき、丁番取付けねじを全部外さないでください。ドア本体が脱落し、ケガをするおそれがあります。
- 丁番取付けねじは増締めをして締付けてください。締付けがゆるいとドア本体脱落のおそれがあります。(締付けトルクは、 $2.5 \pm 0.5 \text{N} \cdot \text{m}$  { $25 \pm 5 \text{kgf} \cdot \text{cm}$ })
- 枠周りの漏水防止のため下記事項をお守りください。
  - ・本製品取付け後、必ず防水テープ(別売り)を張ってください。
  - ・指定個所にはシーリング処理をしてください。
  - ・シーリング個所にはコーキング材専用のプライマーを使用してください。(別途)
  - ・コーキング材は、1成分系変性シリコンを使用してください。(別途)
  - (ALC外壁の場合は、専用のポリウレタン系シーリング材を必ず使用してください。(別途))

## ■取付け上のお願

- 玄関ドア枠は直射日光を避け、建物内の風通しのよい場所に保管してください。
- 樹脂は熱により変形するおそれがありますので、炎天下の屋外に放置しないでください。
- 樹脂の表面は傷つきやすいので、ぶついたり、こすったりしないでください。
- 樹脂部材をねじ止めする場合は、締めすぎないようにしてください。樹脂が割れたり、ねじが貫通したりする原因になります。
- 枠の取付けは、必ず指定の取付けねじを指定の本数使用して取付けてください。
- 立ち上がり枠時の縦枠は、下枠下端より75.5mm出ます。
- 本製品は土間納まり専用の商品です。土間以外の納まりに使用する場合は、下枠部の防水施工を行ってください。

## ■使用ねじ・部品一覧表

①	㊦	㊨	㊩	㊰
特平皿木ねじ $\phi 3.8 \times 50$	特平皿木ねじ $\phi 3.8 \times 32$	スクリュー釘 $\phi 2.1 \times 25$	丸木ねじ $\phi 4.1 \times 63$	縦枠カバー

## ■取付け順序

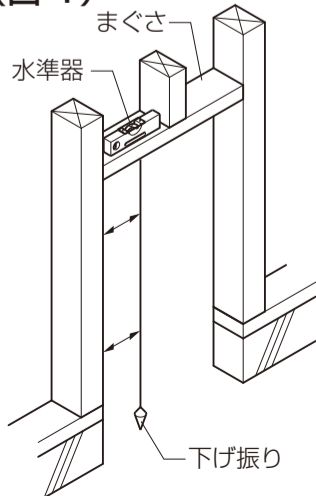
### 1 開口部の確認

- ①開口寸法(H・W)は、右表(製品基本寸法)をもとに確認してください。
- ②下げ振りで前後・左右のくるいや、柱のねじれなどを正しく調整し、水準器でまぐさの水平を出してください。(図-1)

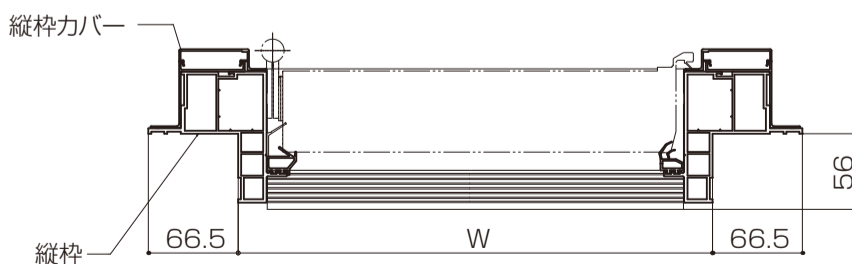
### ■製品基本寸法

	タイプ	開口寸法
W	片開き	939
H	ランマなし	2330

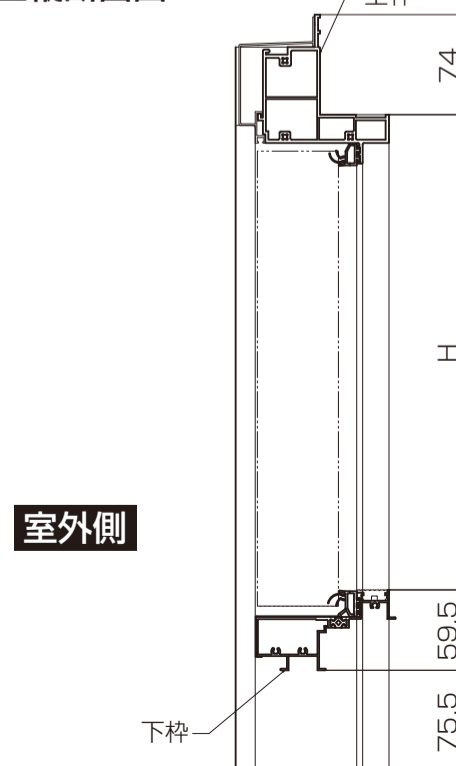
(図-1)



### ■横断面図



### ■縦断面図

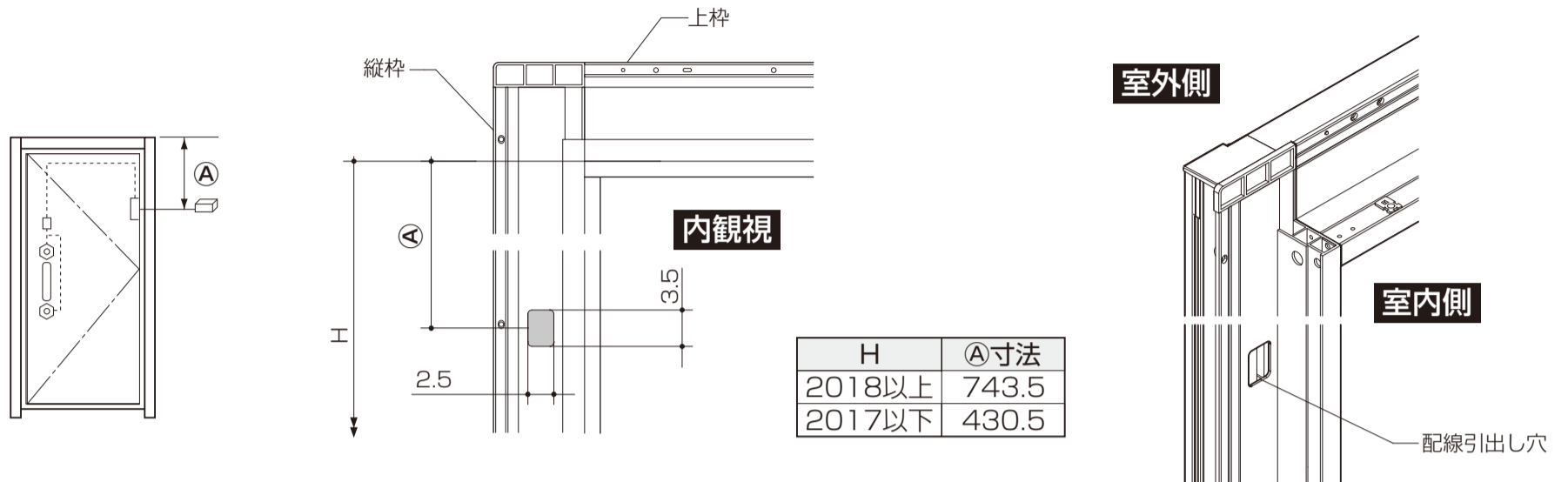


■電気錠 配線引出し作業（電気錠 AC100V式のもの作業になります。）

※電気錠 AC100V式の場合、躯体内配線コードを壁内に通すために、吊元側の柱またはまぐさの切欠き加工が必要になります。

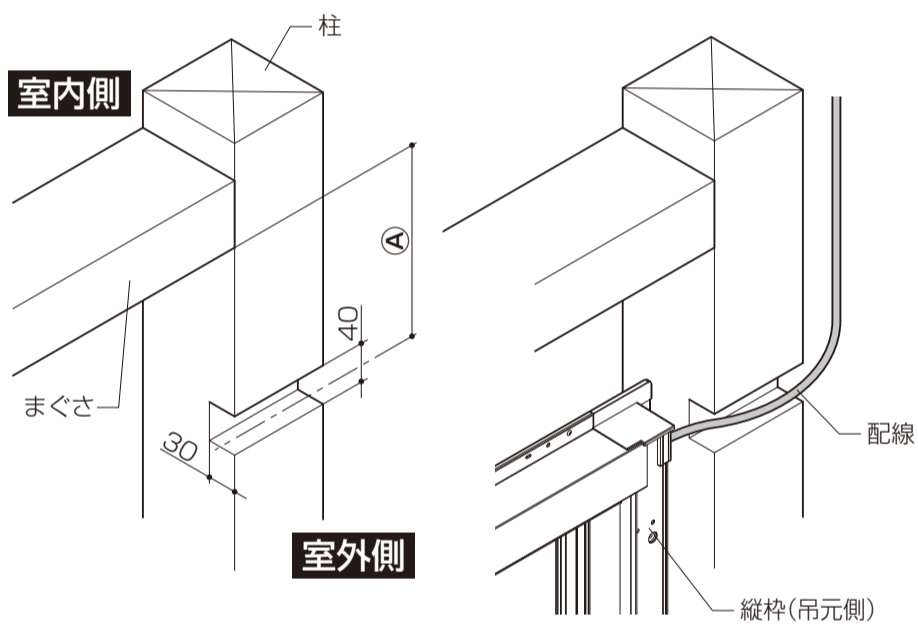
【配線引出し加工位置】

○片開き

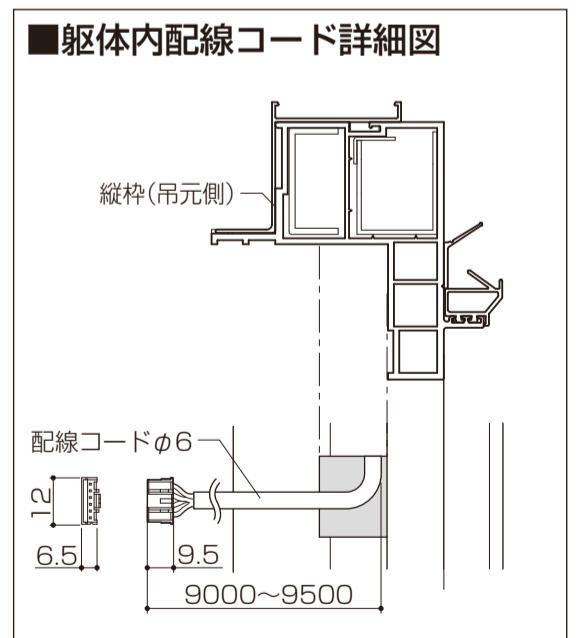
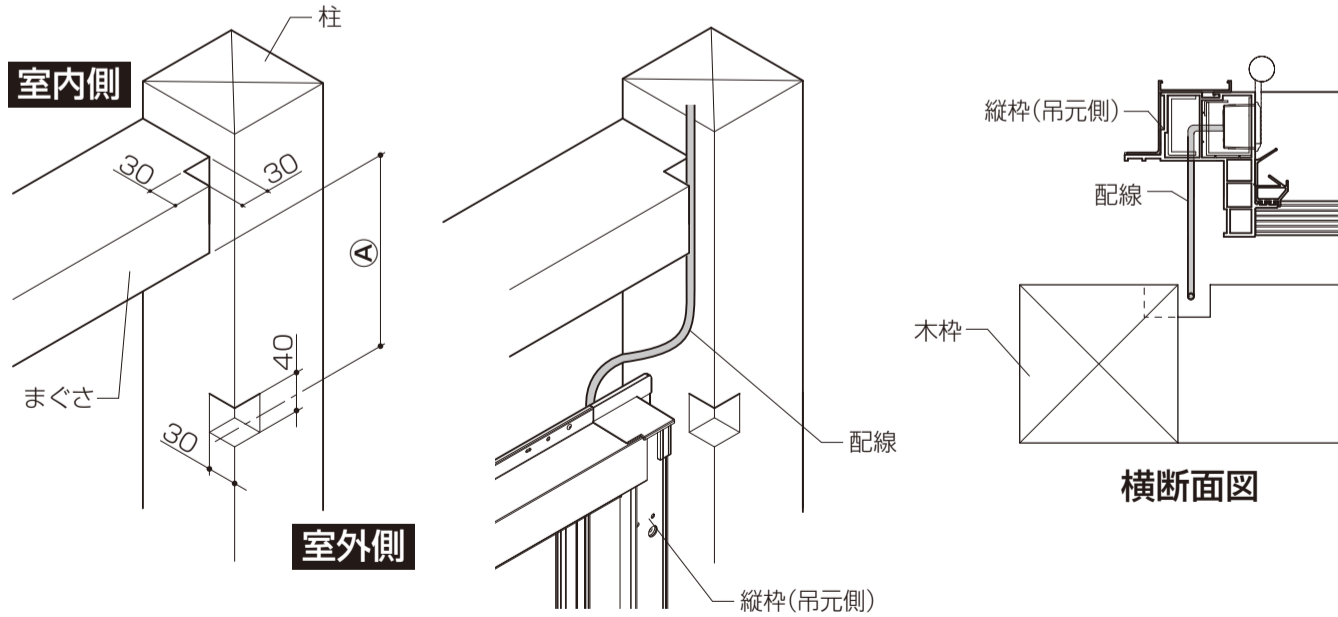


【配線引出し部の木枠切欠き加工例】

○吊元側縦枠から柱を通してコードを通線する場合



○吊元側縦枠から上枠側へコードを通線する場合



・お願い  
 ※配線引出し加工位置と配線コードの詳細寸法を参考に現場状況に合った加工を行ってください。  
 ※配線コードを引っ張りすぎないように通線してください。

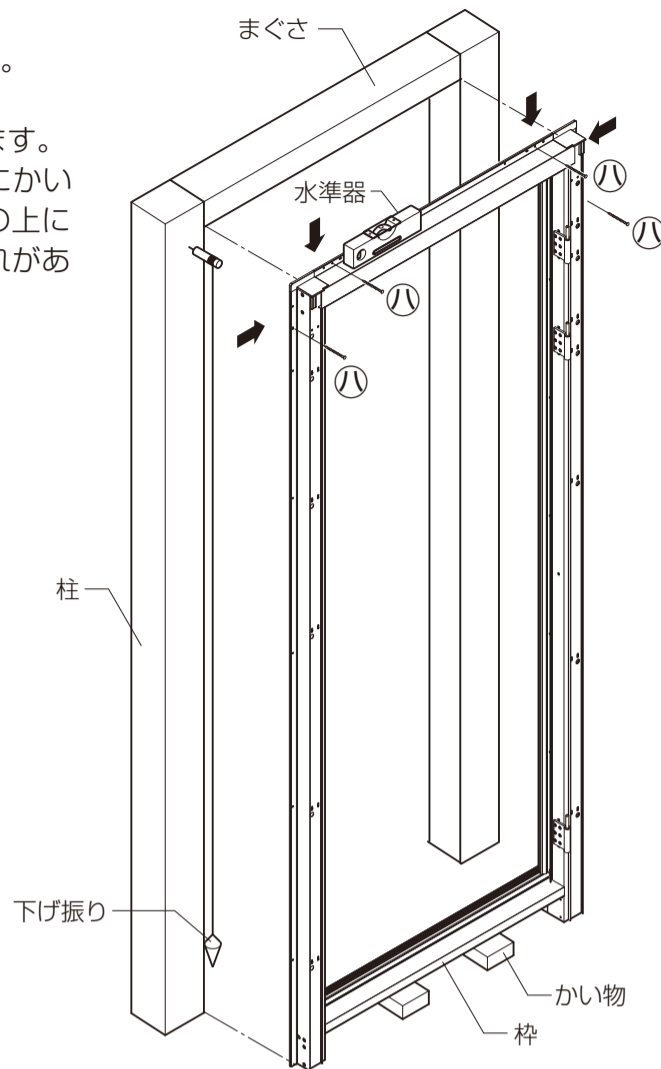
## 2 枠の仮止め

※図中の記号は、取付けねじの種類を表します。

①枠を開口部に仮止めします。

※(→)の位置に仮止め用の釘穴(長穴)があります。

※下枠垂れ下がり防止対策として、下枠下部にかい物を入れてください。また、施工中は下枠の上には乗らないでください。枠が変形するおそれがあります。

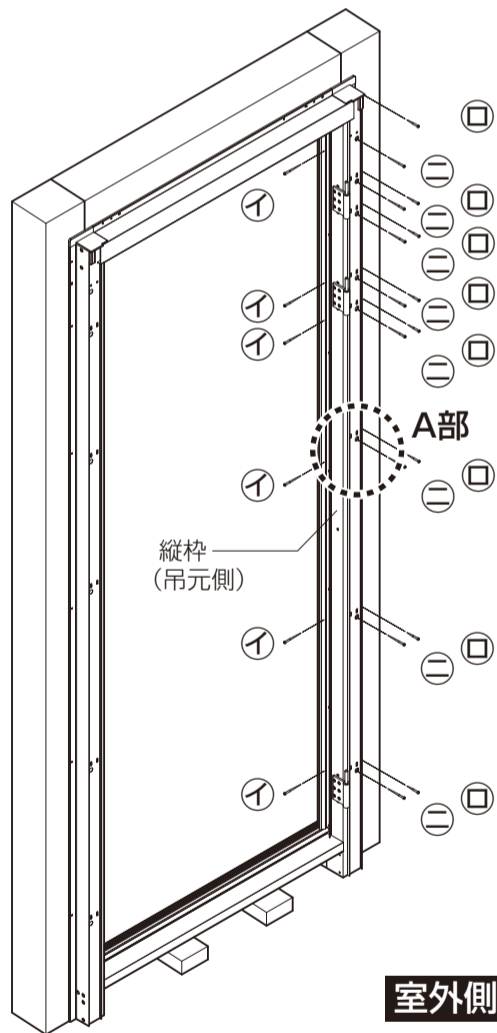


室外側

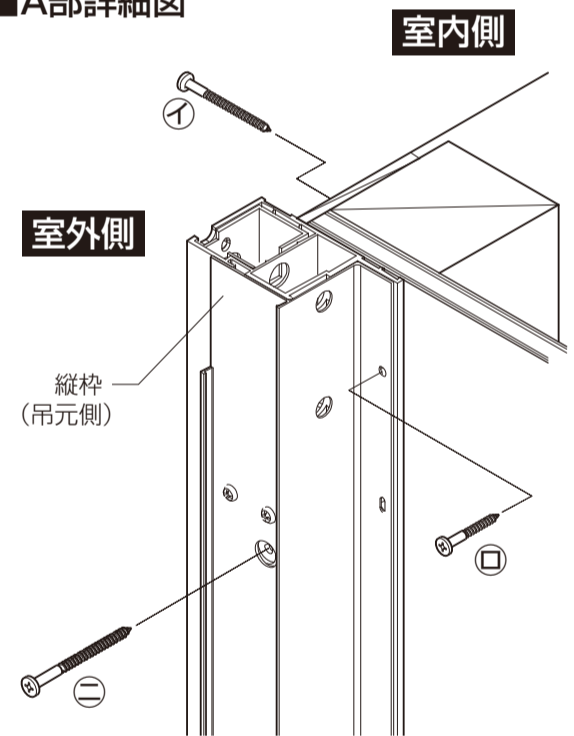
## 3 吊元側縦枠の固定

①縦枠(吊元側)を⊖・⊕のねじで固定します。

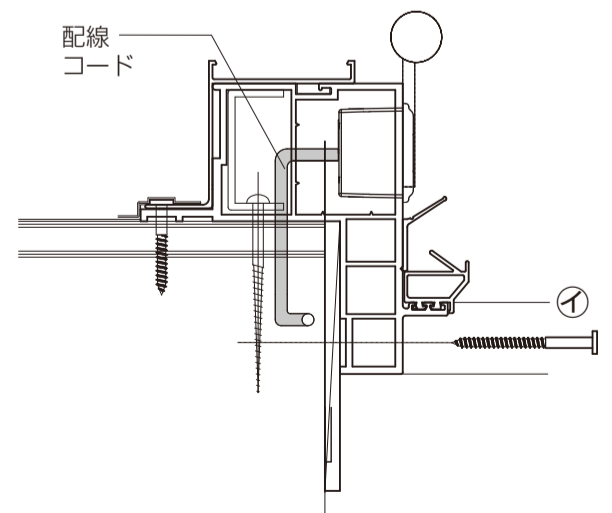
②同じく①のねじで吊元側縦枠を固定します。



### A部詳細図



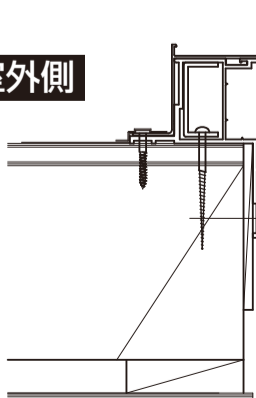
### 電気錠 AC100V式の場合



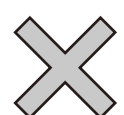
※①木ねじを打つ際に配線コードをキズつけないようにしてください。

お願い

室外側



インパクトドライバーは使用しないでください。ねじが貫通したり、樹脂が割れたりする原因になります。



#### 4 すき間(チリ)の調整

①柱に①のねじの掛かりが確保されていることを確認してください。

②ドア本体を枠に吊込んでください。

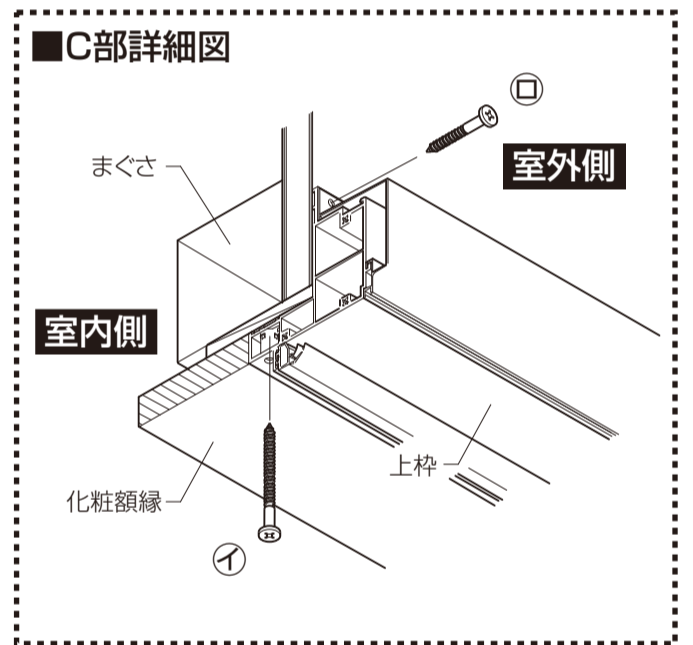
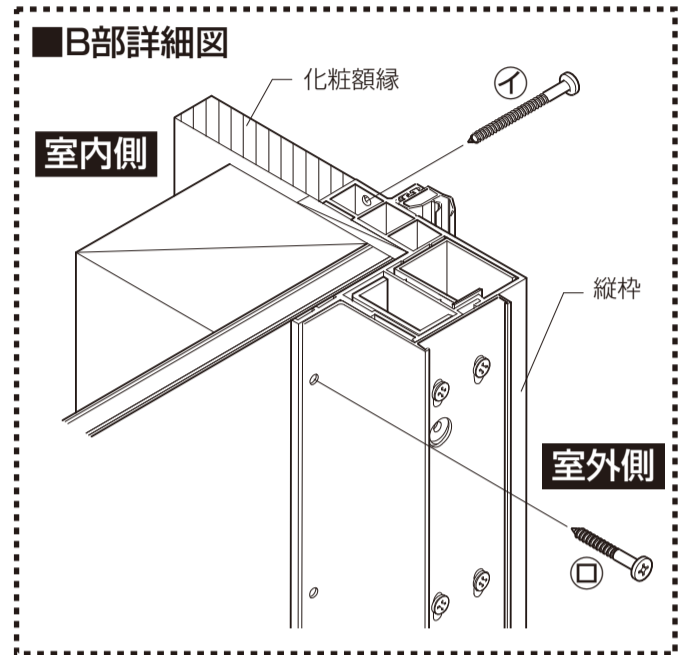
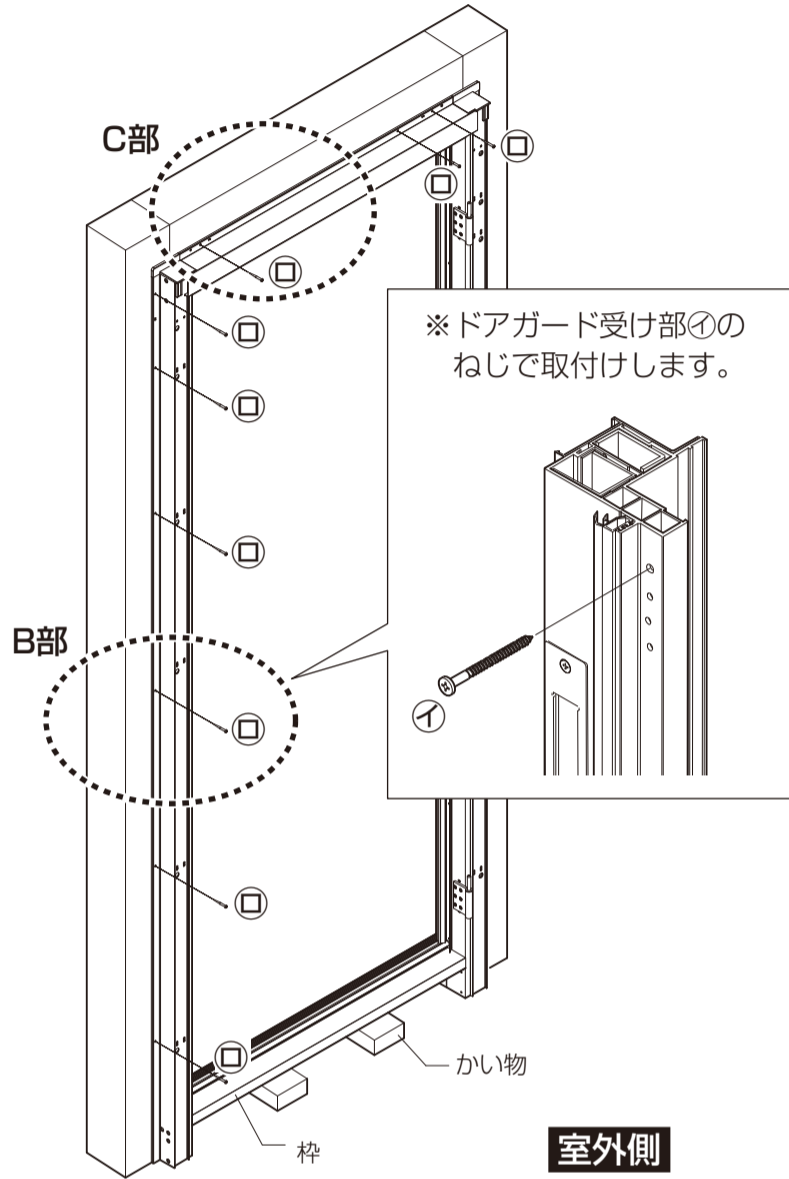
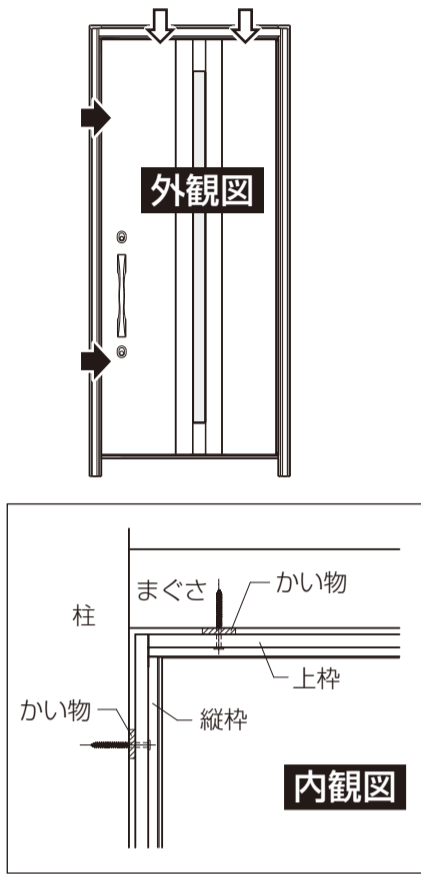
※軸が長い、上側の丁番から先に合わせると吊込みやすくなります。

③上下(⇕)および、左右(⇔)のすき間を均等にし、戸当り気密材が密着するように枠のねじれ・コロビを調整します。

④枠と躯体とのすき間には、かい物を当てて、枠を本固定してください。

※かい物を当てずに固定すると、枠のゆがみやねじれを生じますのでご注意ください。

#### ■すき間(チリ)の調整

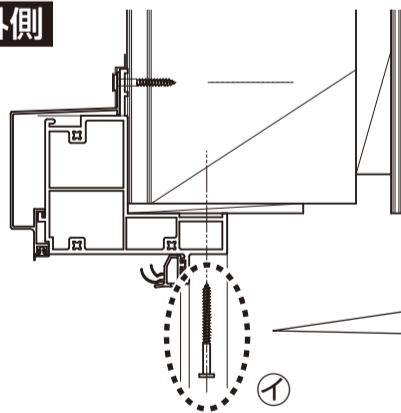


#### ▲注意

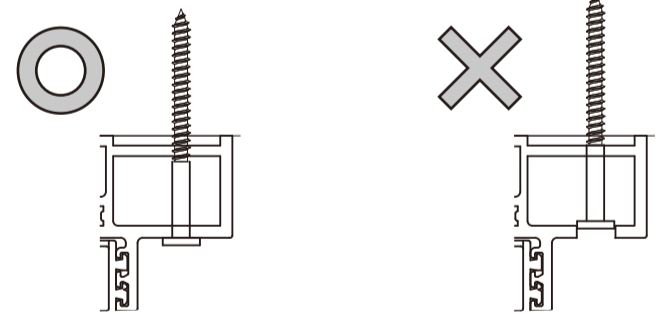
●ドア本体に錠セットを取付け、枠に吊込んだ後はラッチボルトを掛けて固定してください。錠セットを取付ける前に枠に吊込むとドアが勝手に開き、ケガをするおそれがあります。

#### お願い

#### 室外側

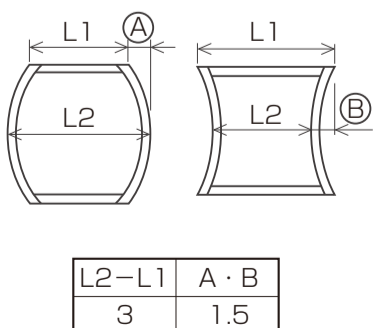


インパクトドライバーは使用しないでください。ねじが貫通したり、樹脂が割れたりする原因になります。

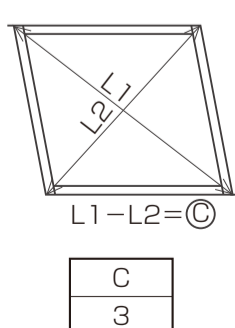


※躯体に固定する際に枠が下記の寸法になっているかを確認して取付けてください。

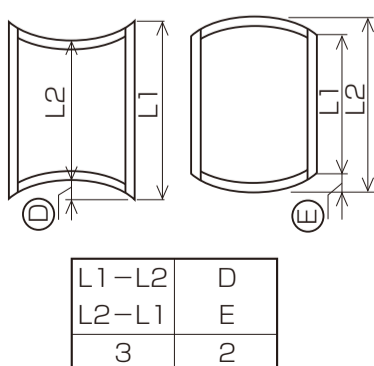
#### ●枠のWたいこ・つづみ



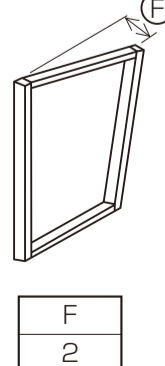
#### ●枠の対角



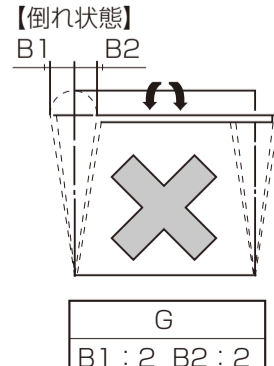
#### ●枠のHたいこ・つづみ



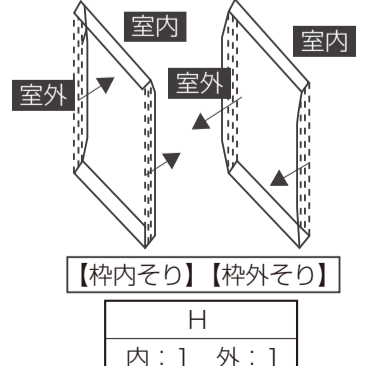
#### ●枠のねじれ



#### ●枠のたおれ

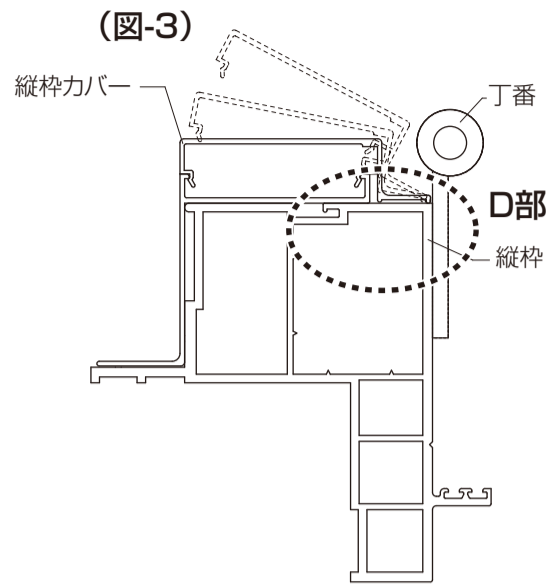
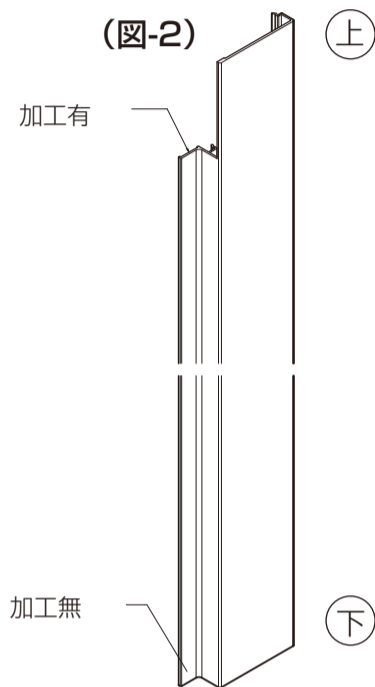


#### ●枠のそり

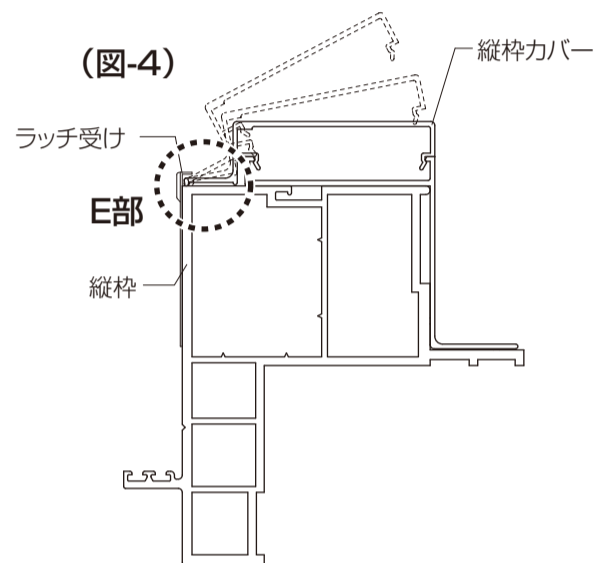
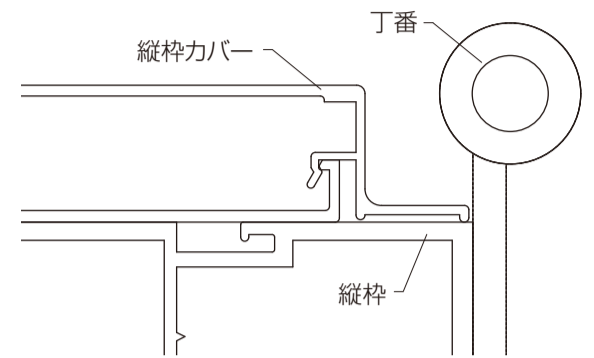


## 5 縦枠カバーの取付け

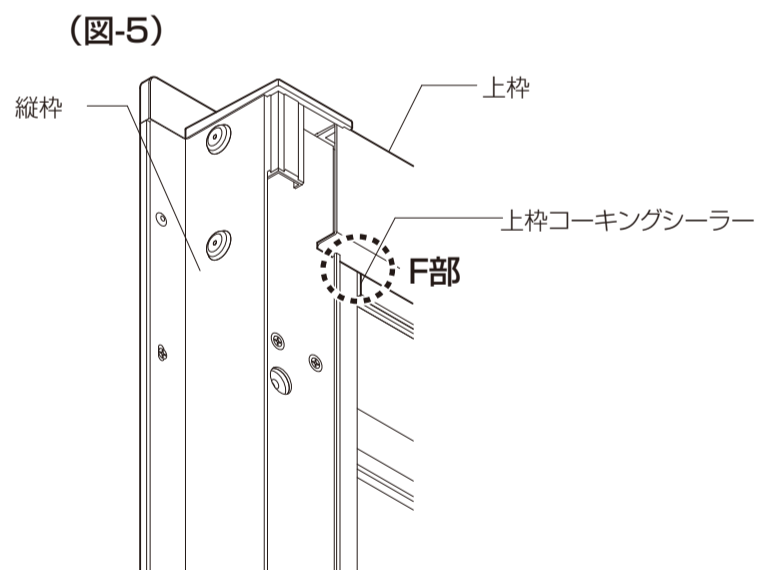
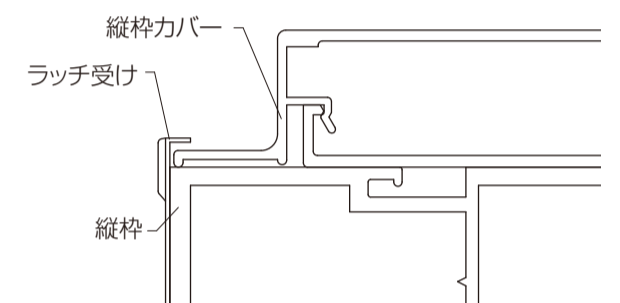
- ① 縦枠カバーの上下を確認してください。(図-2)
- ② 吊元側の縦枠カバーを丁番にぶつからないように縦枠と確実にかん合してください。(図-3)
- ③ 戸先側の縦枠カバーの本体側をラッチ受けと縦枠の間に挿入してから、縦枠と確実にかん合してください。(図-4)
- ④ 縦枠カバーを取付ける時、縦枠に張付けてある上枠コーキングシーラー、下枠コーキングシーラーと下枠幅木コーキングシーラーが縦枠カバーに巻き込まれないことを確認してください。(図-5)



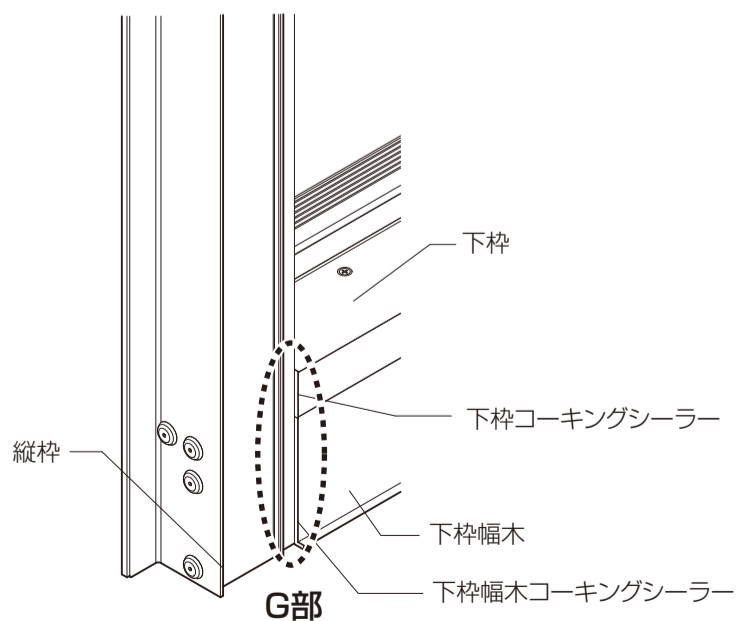
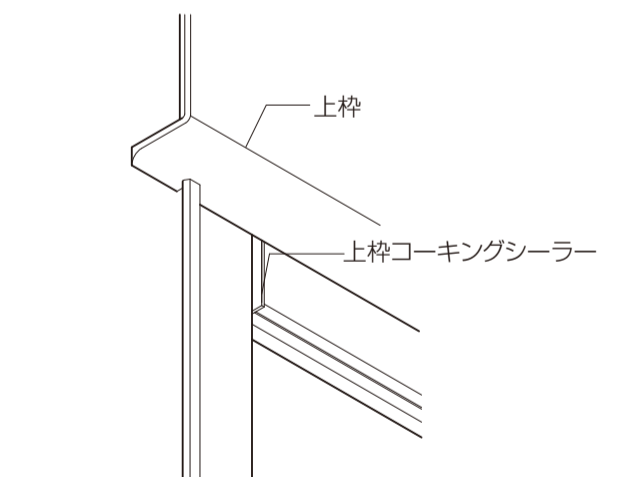
■ D部詳細図



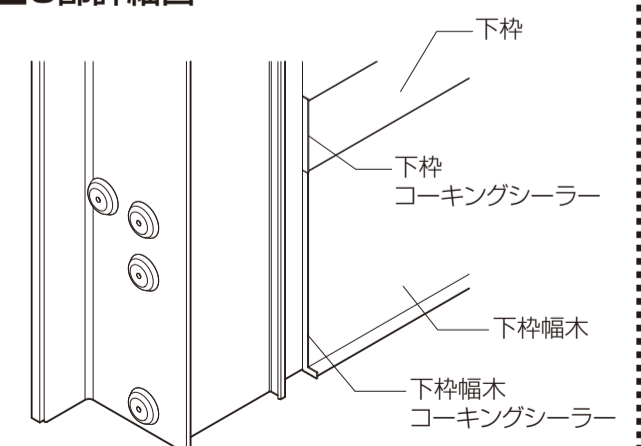
■ E部詳細図



■ F部詳細図



■ G部詳細図



## ■建付け調整

お願い  
※電動ドライバーを使用しないでください。

※ドア本体を吊込んだ後、枠と本体のすき間が納まり図通りになっているか確認してください。  
すき間が納まり図通りになっていない場合は、以下の手順ですき間を調整してください。(納まりは、「■参考納まり図」を参照してください。)

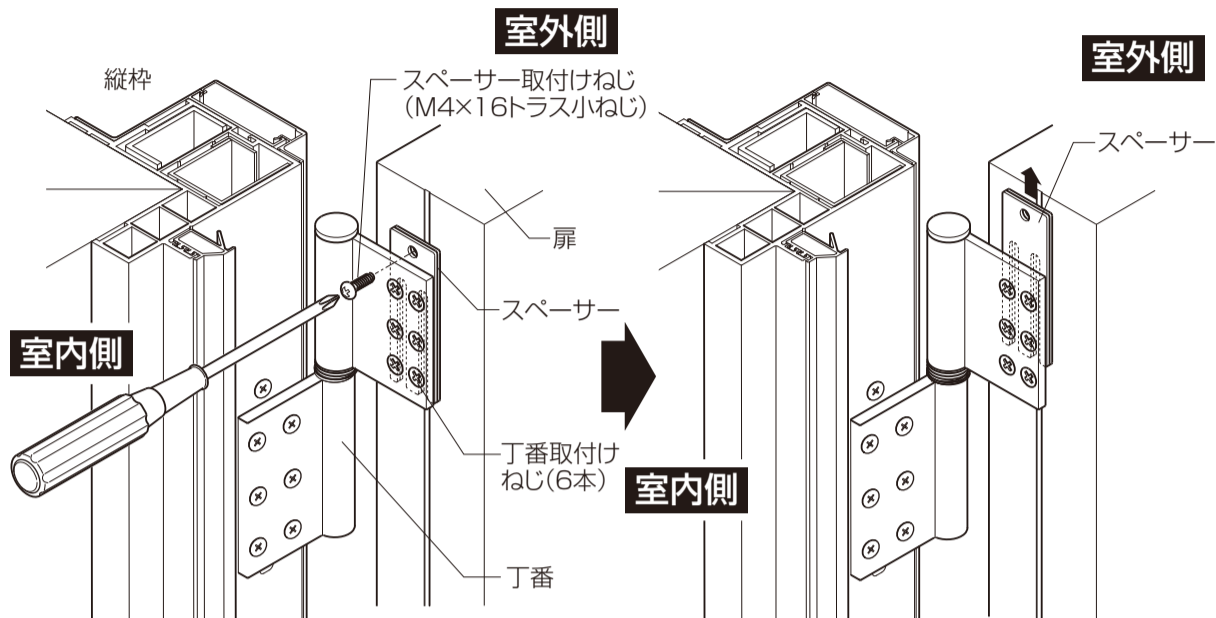
### 1 左右方向のすき間の調整

※スペーサーは、あらかじめ扉本体に取付けてあります。

- ①スペーサー取付けねじを外します。
- ②丁番取付けねじ(6本)をゆるめます。
- ③スペーサーを引抜いて外します。
- ④丁番取付けねじを締付けます。

※スペーサーを1枚外すと1.5mm、2枚外すと3mmドア本体が吊元側へ寄ります。

※スペーサーを追加すると、戸先側へ寄ります。



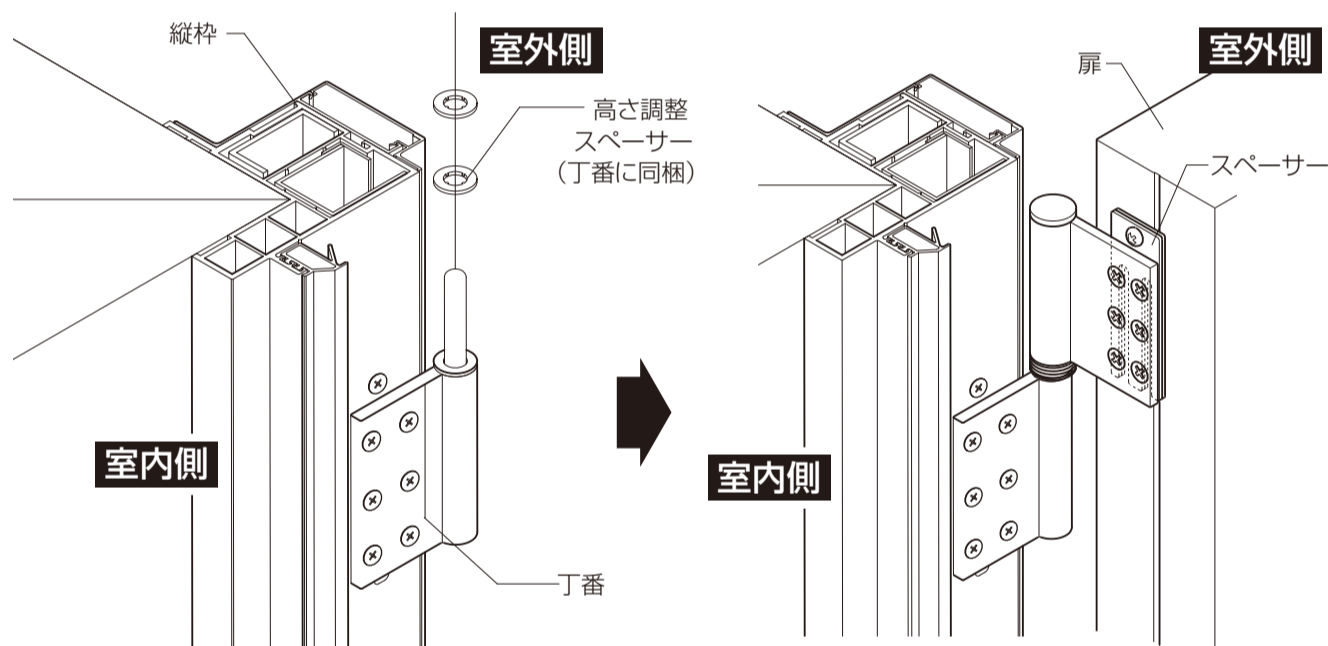
#### ▲注意

- 丁番取付けねじを全部外さないでください。ドア本体が脱落し、ケガをするおそれがあります。

### 2 上下方向のすき間の調整

●ドアを枠から外し、丁番の軸に付属の高さ調整スペーサー(丁番と同梱)を入れます。

※1枚入れると1.5mm、2枚入れると3mmドアが上に上がります。



### 3 前後(室内・室外側)方向の調整

①ドア本体を枠から外し、枠側の丁番取付けねじ(6本)と丁番裏板取付けねじ(2本)をゆるめます。

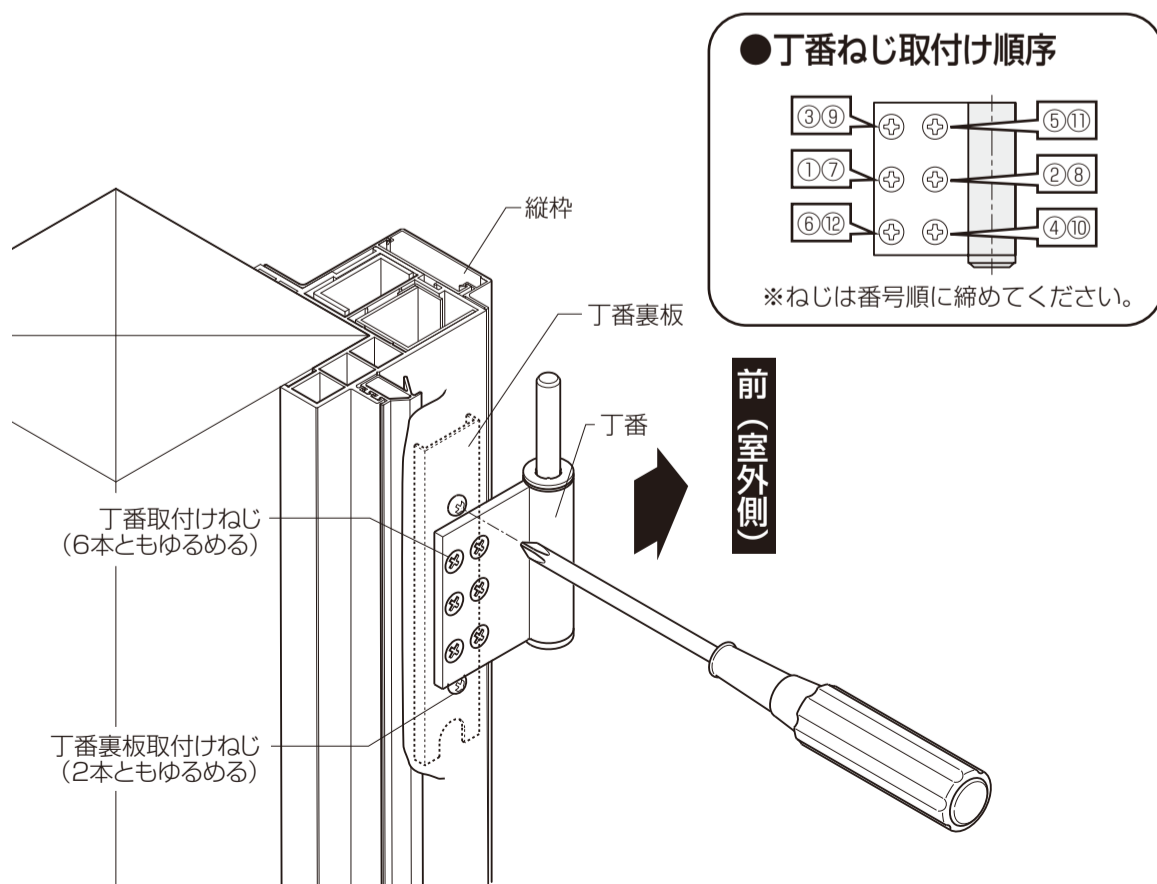
お願い  
※取付けねじを全部外さないでください。丁番裏板が脱落し、取付けられなくなります。

②丁番裏板ごと前に出すと室外側に1.5mm、後にずらすと-1.5mmまでドア本体が動きます。

③①でゆるめた丁番取付けねじと、丁番裏板取付けねじを締付けます。

#### ▲注意

- 丁番取付けねじは増締めをして締付けてください。締付けがゆるいとドア本体脱落のおそれがあります。(締付けトルクは、 $2.5 \pm 0.5 \text{ N} \cdot \text{m}$  { $25 \pm 5 \text{ kgf} \cdot \text{cm}$ })



#### 4 ラッチ受け・ストライクの調整

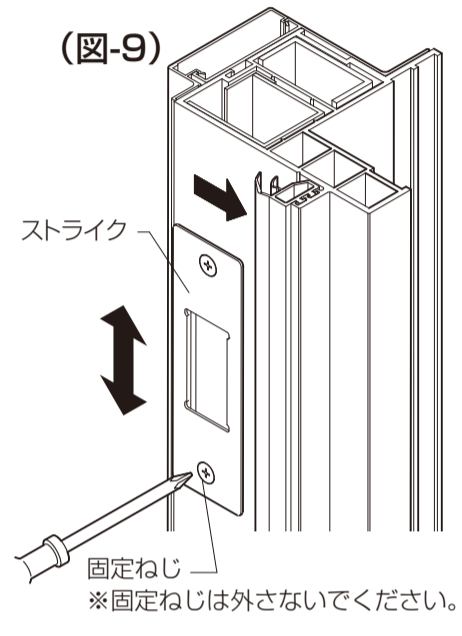
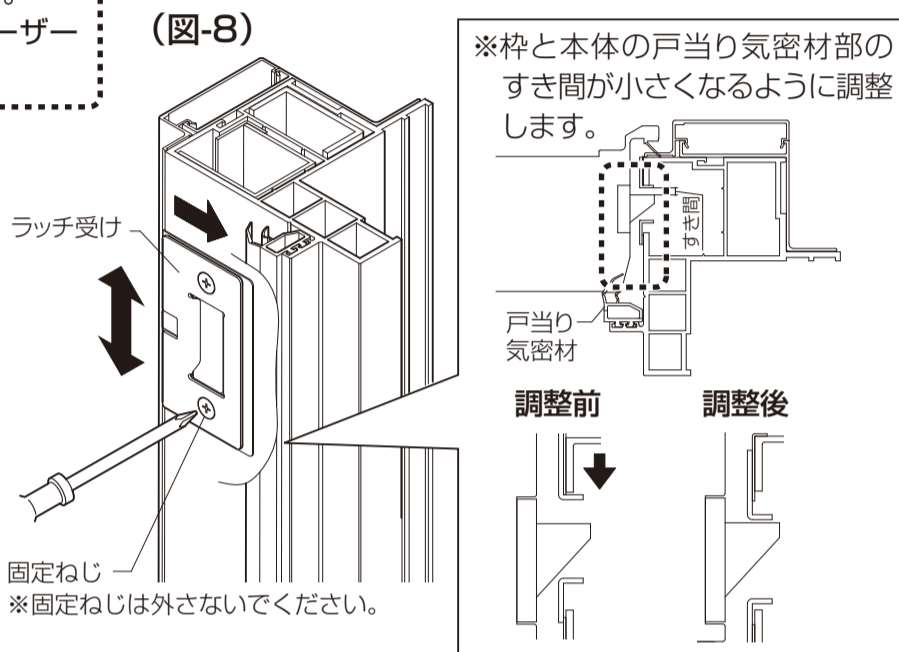
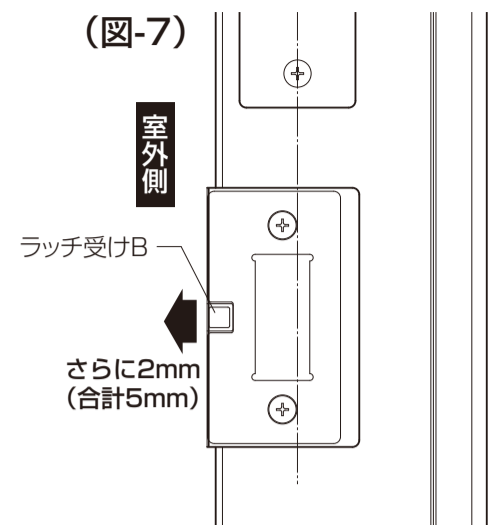
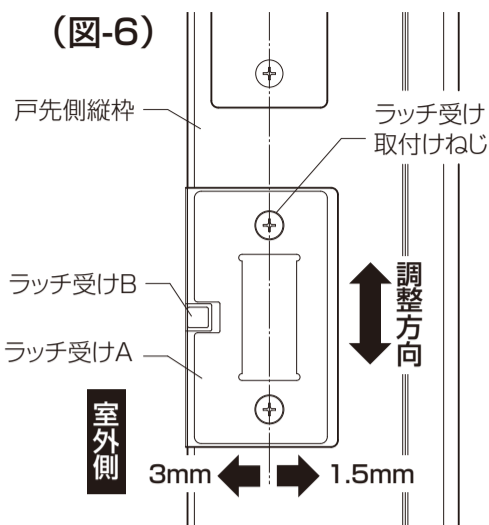
##### 1 ラッチ受けの調整(図-6、図-7、図-8)

- ① ラッチ受けの固定ねじを2本とも回しゆるめます。
- ② ラッチ受けの位置を合わせてからねじを締直します。

##### 2 ストライクの調整(図-9)

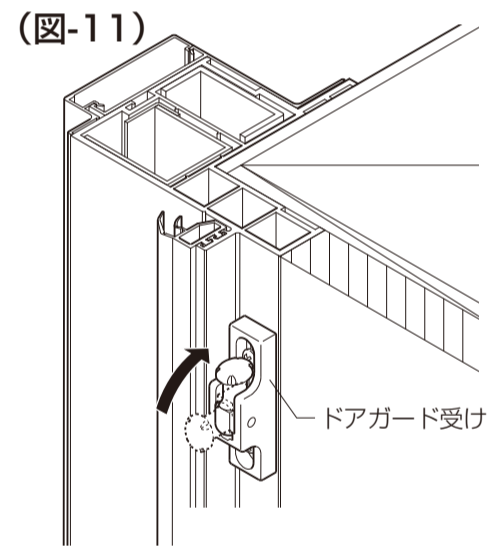
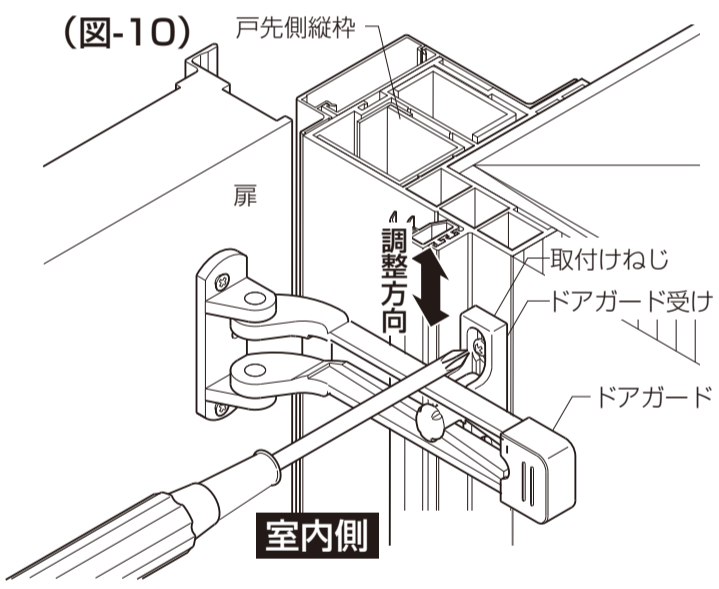
- ※ラッチ受け調整後、どうしても鍵が掛からない場合に実施してください。
- ① ストライクの固定ねじを2本ともゆるめます。
  - ② ストライクの位置を合わせてからねじを締直します。

**お願い**  
 ※ストライク取付けねじを全部外さないでください。  
 トロヨケが脱落し、取付けられなくなります。  
 ※ラッチ受け・ストライクの調整はドアクローザーの調整と合わせて行ってください。



#### 5 ドアガードの調整

- ※ドアガードアームはあらかじめ本体の加工穴に合わせ、指定のねじで取付けてください。
- ※ドアガードが受けに掛らない場合は、受けの取付けねじをゆるめ、位置を調整してください。(本体側のドアガードは調整できません。)
- ドアガードアームがスムーズに操作できるか、確認してから本固定してください。(図-10)
  - ドアガードを使用しない場合は、受けの突起を収納してください。(図-11)

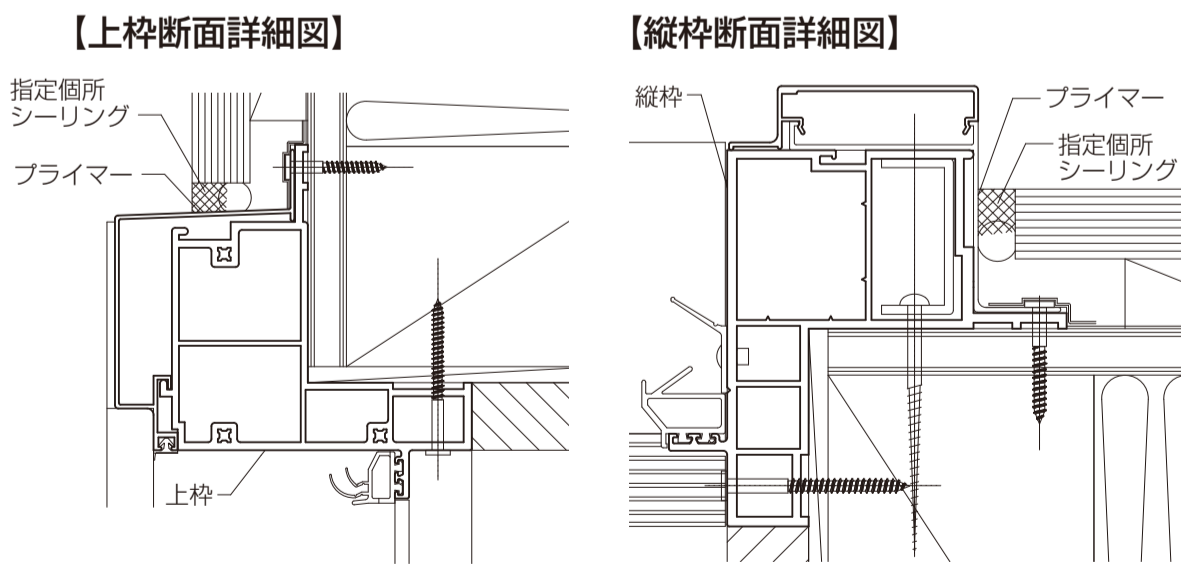


#### ■ 枠周りへの防水テープの張付けと壁のシーリング処理

- 枠周りの漏水防止のため、防水テープの張付けと、指定個所へのシーリング処理をします。

**▲ 注意**

● 本製品取付け後、必ず防水テープ(別売り)を張ってください。漏水の原因になります。



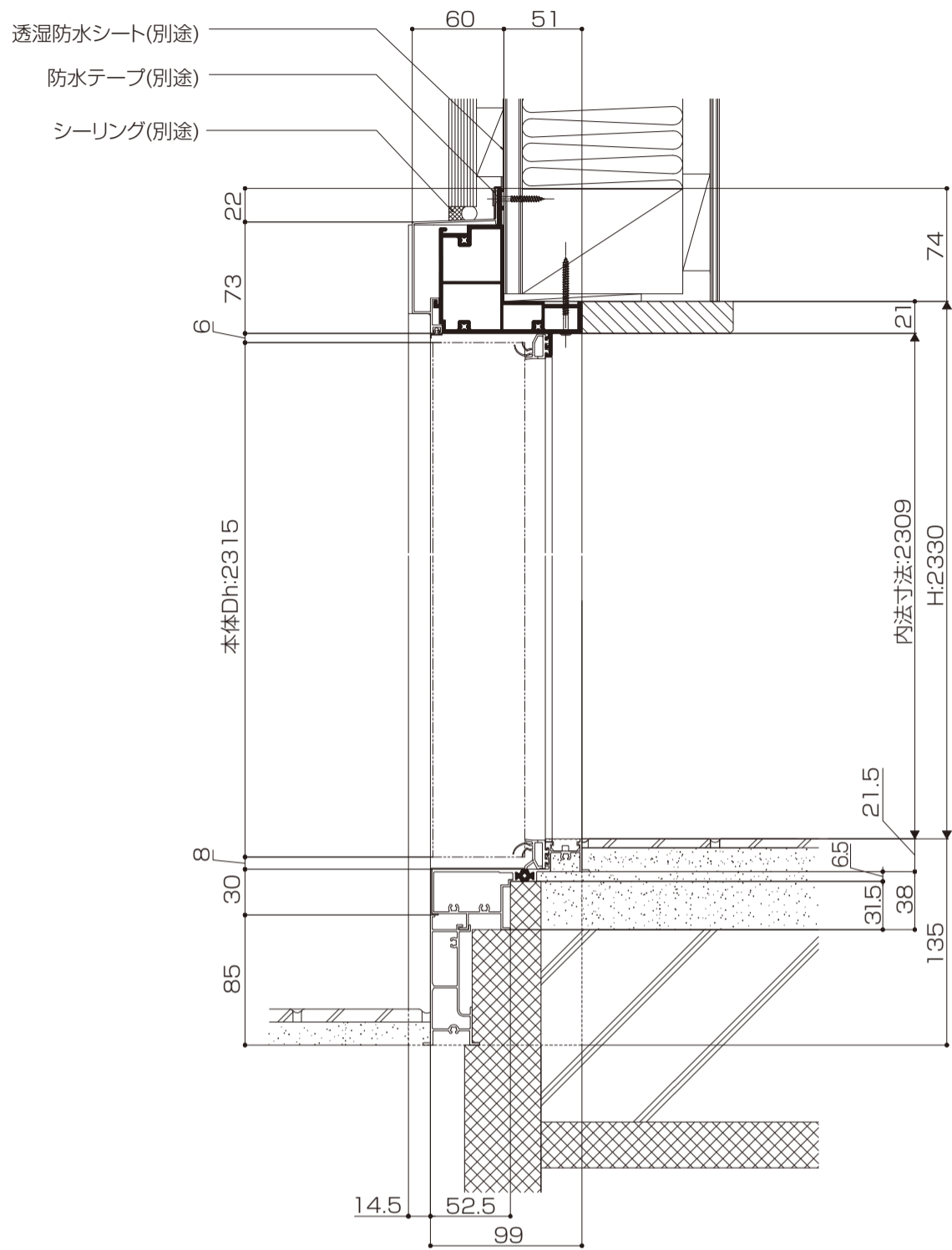
**▲ 注意**

● 漏水防止のため下記事項をお守りください。

- ・ 指定個所にはシーリング処理をしてください。
- ・ シーリング個所にはコーキング材専用のプライマーを使用してください。(別途)
- ・ コーキング材は、1成分系変性シリコンを使用してください。(別途)(ALC外壁の場合は、専用のポリウレタン系シーリング材を必ず使用してください。(別途))

参考納まり図

縦断面図



横断面図

