



●この説明書は、必ず取付けされる方にお渡しください。

■取付けされる方へのお願い

●本説明書で使われているマークには、以下のような意味があります。

▲注意 …取付けを誤った場合、使用者などが中程度の傷害・軽傷を負う危険または物的損害の発生が想定されます。

▲注意

●ブラケット、滑車取付けねじは、 $2.5 \pm 0.5 \text{N} \cdot \text{m}$ { $25 \pm 5 \text{kgf} \cdot \text{cm}$ } のトルクで止めた後、ゆるみ・ガタツキのないことを確認してください。落下のおそれがあります。

お願い

※ダブルループチェーンは上下の方向を正しく取付けてください。開閉操作ができなくなることがあります。

■部品・ねじ一覧表

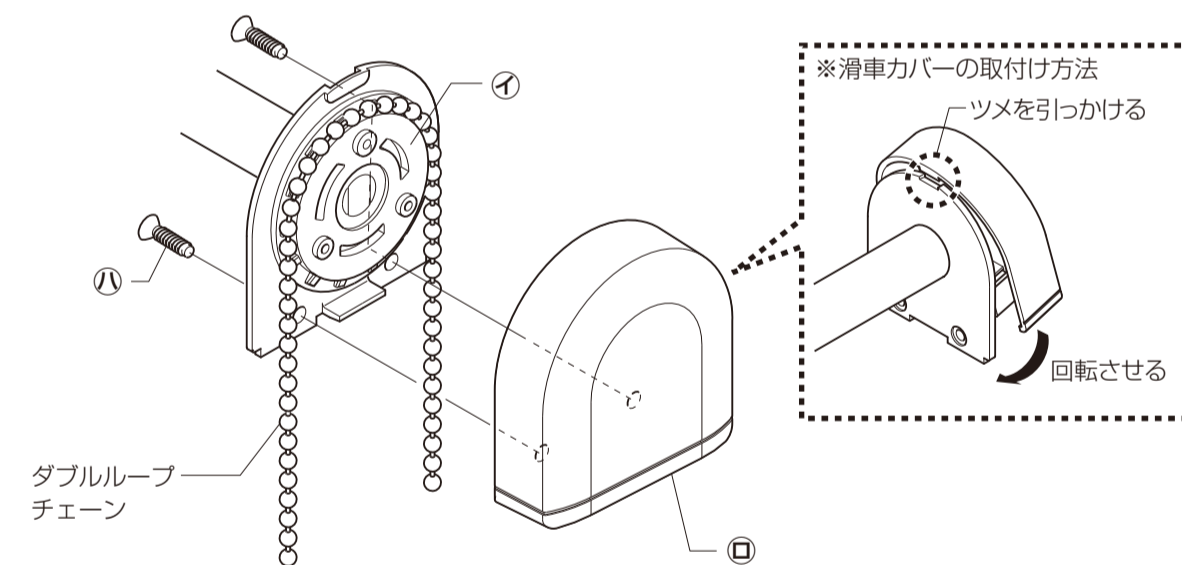
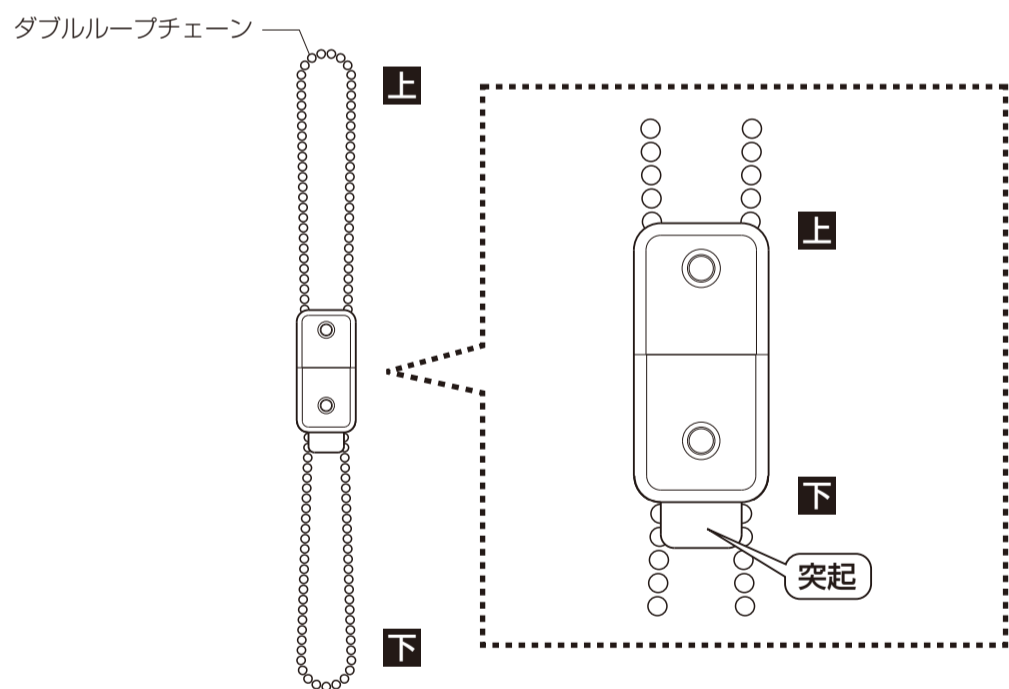
記号	㊦	㊧	㊨	㊩	㊪	姿図	ダブルループチェーン(別売り)
姿図							
名称	滑車	滑車カバー	皿タップインねじM4x8(2本)	ステンレスパイプphi 6.4x8(2本)	バインド小ねじM5x16(2本)		
記号	㊫			㊬			
姿図							
名称	ブラケット(小)	ブラケット(中)	ブラケット(大)	スペーサー(シャクリなし額縁用)			

■取付け順序

1 滑車カバーの固定

①ダブルループチェーンの上下を図の方向にして滑車に巻き付けます。
※詳細はダブルループチェーン(別売り)に同梱されている取説に従って取付けてください。

②㊧滑車カバーを㊨皿タップインねじM4x8で固定します。
※取付けねじは、カバーが変形しないように手回しドライバーにて取付けてください。



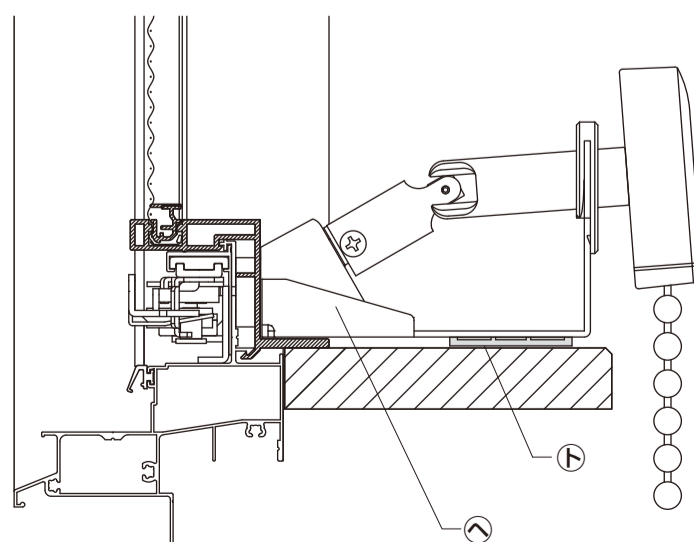
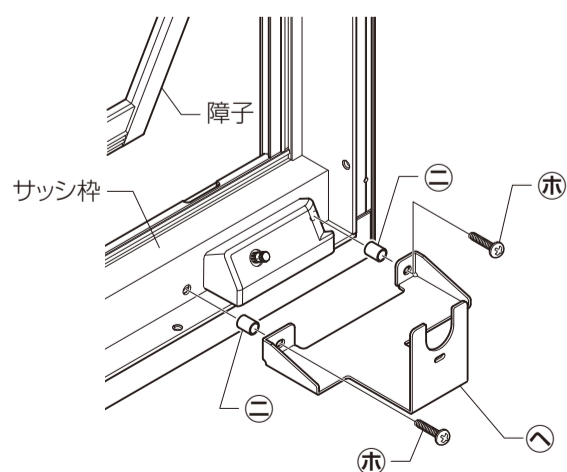
お願い

※ダブルループチェーンは上下の方向を正しく取付けてください。開閉操作ができなくなることがあります。

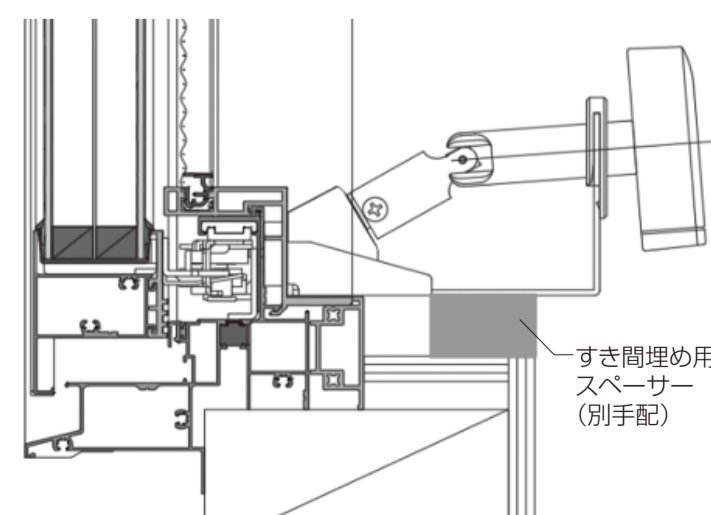
2 ブラケットの取付け

①㊩ステンレスパイプをサッシ加工穴に挿入します。
②㊫ブラケットを㊪バインド小ねじM5x16でサッシ枠に固定します。

※シャクリなし室内額縁の場合は、㊬スペーサーを㊫ブラケットに張り付けてご使用ください。
※シャクリ付の額縁の場合は、㊬スペーサーは不要です。
※真壁納まりの場合は、㊫ブラケット下のすき間埋め用にスペーサーを別手配でご用意ください。



●真壁納まりの場合

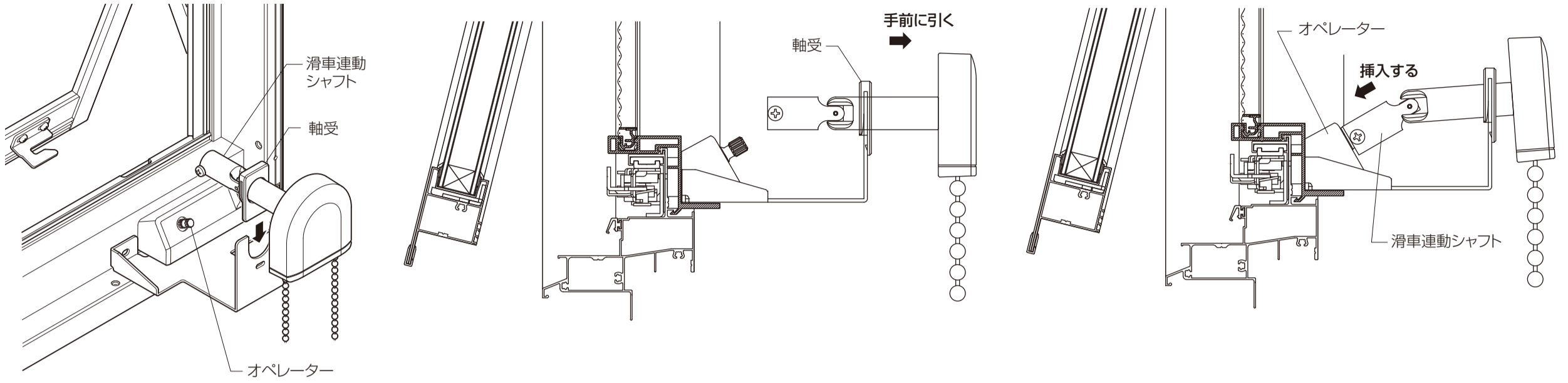


▲注意

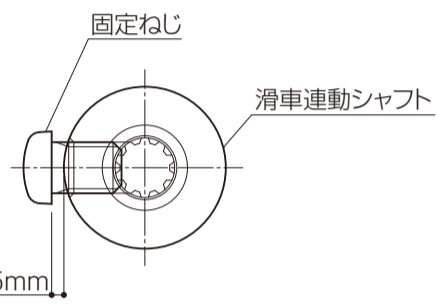
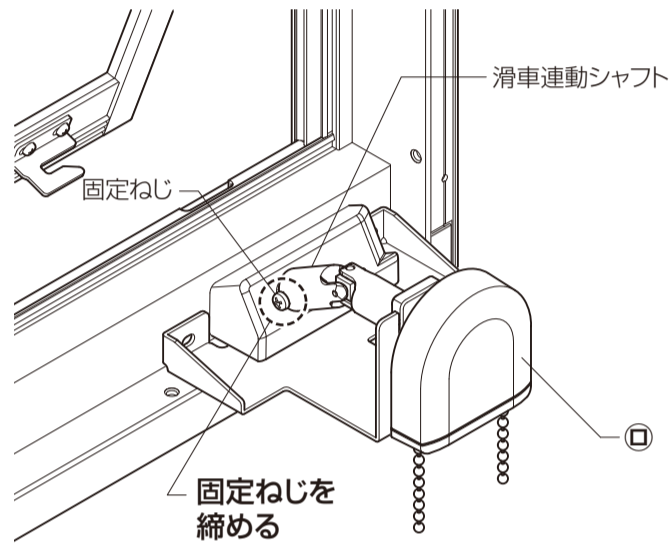
●ねじは $2.5 \pm 0.5 \text{N} \cdot \text{m}$ { $25 \pm 5 \text{kgf} \cdot \text{cm}$ } のトルクで止めた後、ゆるみ・ガタツキのないことを確認してください。落下のおそれがあります。

3 滑車連動シャフトの取付け

- ①軸受けを「パチン」と音がするまで差し込みます。
- ②滑車を手前に引き、滑車連動シャフトの先端をオペレーター本体に挿入します。



- ③滑車連動シャフトの固定ねじを締め固定します。



滑車連動シャフトとねじ間は1.5~2.5mmの
すき間があきます。

▲ 注意

- ねじは $2.5 \pm 0.5 \text{ N} \cdot \text{m}$ { $25 \pm 5 \text{ kgf} \cdot \text{cm}$ }のトルクで止めた後、ゆるみ・ガタツキのないことを確認してください。落下のおそれがあります。

4 開閉確認

- ①窓が全閉・全開することを確認してください。
高所用横すべり出し窓は、ボールチェーン操作で窓の開閉および開錠施錠を行います。
- ・開操作のとき
開錠操作が完了してから、窓が開き始めます。
 - ・閉操作のとき
窓が閉まってから、施錠操作をします。
滑車が止まるまでボールチェーンを引いてください。