



- このたびは、当社製品をお買いあげいただきまして、まことにありがとうございます。
- 正しく施工、組付けをしていただくために、施工前に必ず取付説明書をお読みください。
- 施工終了後、取扱説明書は施主様にお渡しください。

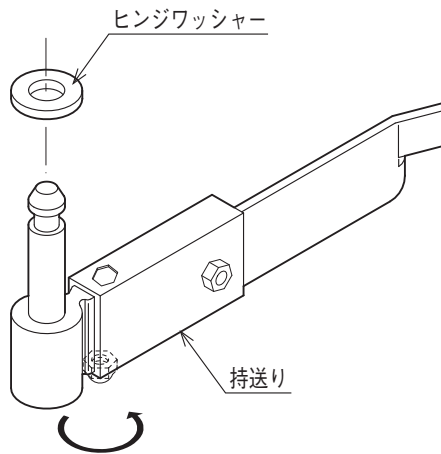
梱包明細表

① 半調整式埋込金具

| 名 称 | 員 数 | |
|----------|-----|-----|
| | 片開き | 両開き |
| 半調整式埋込金具 | 2 | 4 |
| ヒンジワッシャー | 2 | 4 |
| プラグボルト | 2 | — |

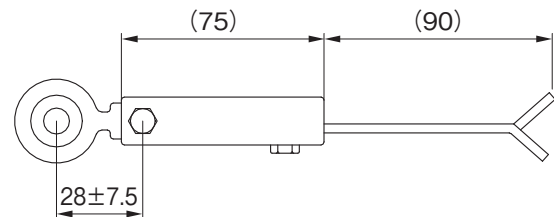
| 名 称 | 員 数 | |
|----------------|-----|-----|
| | 片開き | 両開き |
| サラネジM5×40 D=10 | 2 | — |
| サラネジM5×40 D=8 | 2 | — |

1. 施工寸法



- ① 本体下部の袋ナットをゆるめ、持送りを調整してください。

1-2 調整範囲

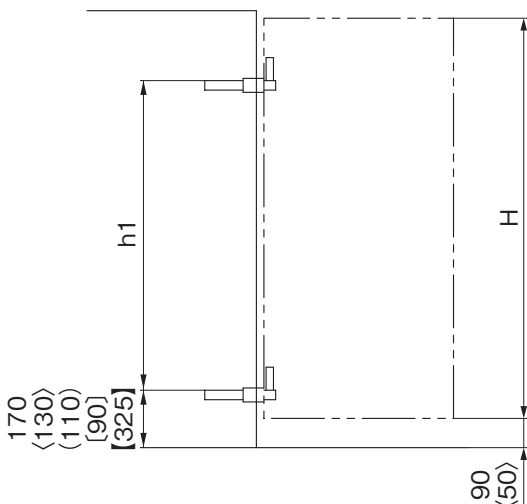


- ①一般サイズ門扉の施工寸法
 $h1$ 寸法＝門扉呼称H－200mm
 ※「門扉呼称H」は、下記の例に示すように読み替えてください。
 (例) 門扉呼称H：H12 → 1200mm
- ②エルネクス門扉・開き門扉AXの施工方法
 $h1$ 寸法＝門扉呼称H－500mm
- ③特殊サイズ門扉の施工寸法

| 門扉種類 | 門扉サイズ |
|-----------|-------|
| コラゾン1～7型 | H-10 |
| | H-12 |
| ラフィーネ1・4型 | H-10 |
| | H-12 |

※上記表中以外の門扉は、一般サイズ門扉の施工寸法にて施工してください。

1-1 埋込金具取付金具

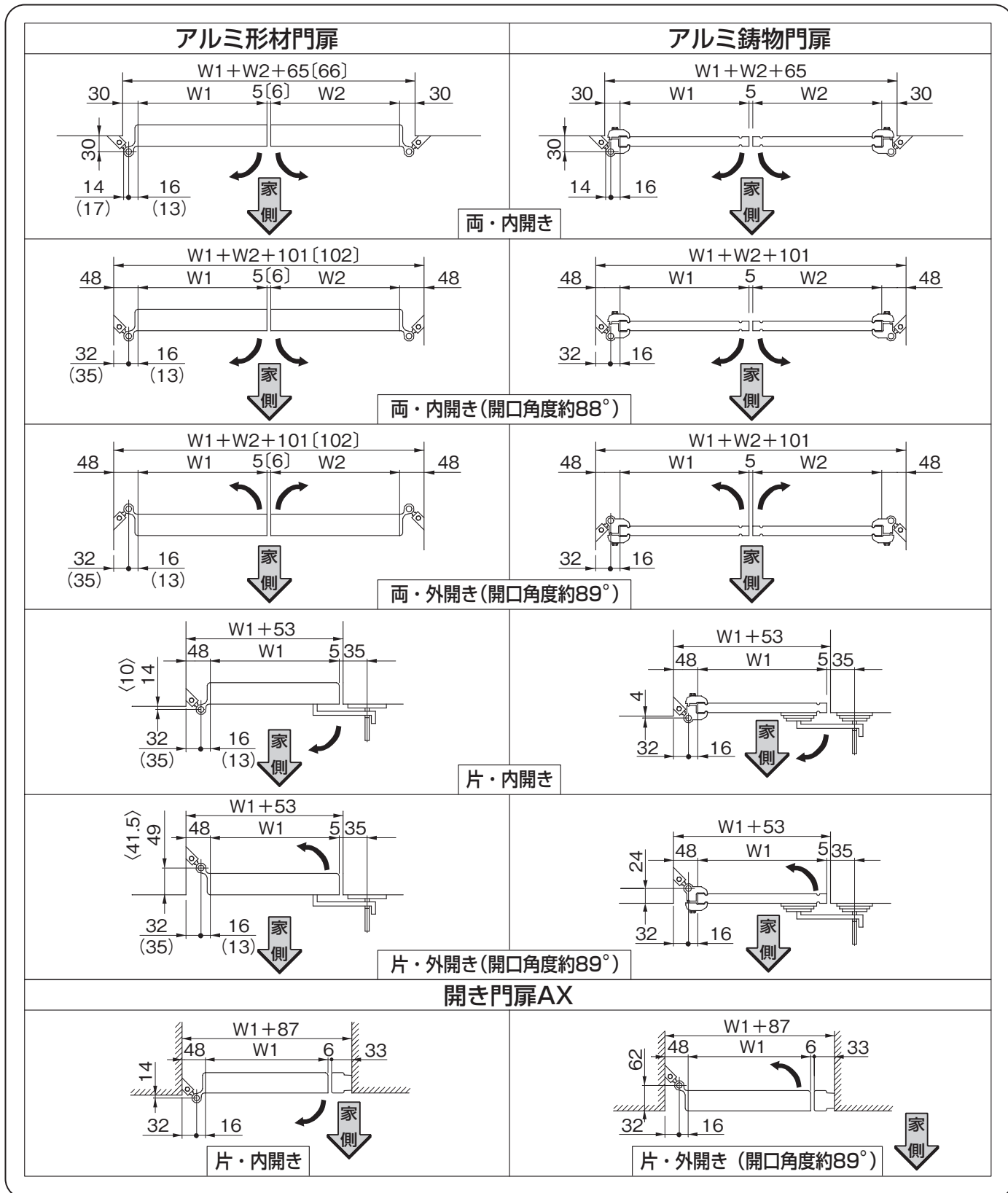


<注意>

- 図中のHは門扉高さ寸法を示します。
- 使用不可門扉
高級アルミ鋳物門扉
- 〈 〉内寸法はアーキカット門扉を示します。
- ()内寸法はラフィーネ4型門扉W04H10を示します。
- []内寸法はラフィーネ4型門扉W04H12を示します。
- 【 】内寸法はエルネクス門扉・開き門扉AXを示します。
- 埋込金具セットに入っているM5×40サラネジD=10で片錠受けを取付けてください。
- 鋳物アームRF錠の場合は、M5×40サラネジD=8で片錠受けを取り付けてください。

※ [] 内寸法は開き門扉AXの納まり寸法です。
 () 内寸法はハイ干峰の納まり寸法です。
 < > 内寸法はハイ干峰、アメリカンの納まり寸法です。

2. 納まり詳細図



工事店様へ

- 仕上げ後、本体に付いているモルタルを完全に拭き取ってください。 ● 施工終了後、取扱説明書は施主様にお渡しください。
- 硬化前後拭き取りますと表面を痛めますのでご注意ください。
- みだりに改造、変更はしないでください。 ● ご使用いただきましてありがとうございました。

取説コード

A286

KAW572677N
200209A_1006
202512N_1049