



- このたびは、当社製品をお買いあげいただきまして、まことにありがとうございます。
- 正しく施工、組付けをしていただくために、施工前に必ず取付説明書をお読みください。
- 施工終了後、取扱説明書は施主様にお渡しください。

梱包明細表

① 両開きセット

| 名称 | 員数 |
|-------------------------|----|
| ボディ | 4 |
| ボディ固定ボルト M10×100六角穴付ボルト | 4 |
| カバー | 4 |
| 埋込金具固定ナット M10 | 4 |
| ボディ固定ナット M10 | 4 |
| 歯付き座金 M10 | 4 |
| バネ座金 M10 | 8 |
| アンカー | 4 |
| ヒンジワッシャー | 4 |
| 取付説明書 | 1 |

② 片開きセット

| 名称 | 員数 |
|-------------------------|----|
| ボディ | 2 |
| ボディ固定ボルト M10×100六角穴付ボルト | 2 |
| カバー | 2 |
| 埋込金具固定ナット M10 | 2 |
| ボディ固定ナット M10 | 2 |
| 歯付き座金 M10 | 2 |
| バネ座金 M10 | 4 |
| アンカー | 2 |
| 片錠受け裏板 | 1 |
| プラグボルト | 2 |
| サラネジ M5×40 D=10 | 2 |
| サラネジ M5×40 D=8 | 2 |
| ヒンジワッシャー | 2 |
| 取付説明書 | 1 |
| 取付説明書 (片錠受け裏板埋込寸法表) | 1 |

1. 施工寸法図

両開き
 155 (150) (115) (300) (195) (75)
 h1
 H
 90 (50)

片開き
 155 (150) (115) (300) (195) (75)
 h1
 H
 90 (50)

調整範囲
 48.5
 32.5
 16
 調整範囲±4
 調整範囲+25

アンカー詳細図
 130
 80

鋳物門扉両開き・片開き (ラッチ錠・片面模様+アーム錠)の場合
 48.5
 32.5
 16
 調整範囲±4
 調整範囲+25

鋳物門扉片開き (両面模様+アーム錠)の場合
 48.5
 32.5
 16
 調整範囲±4
 調整範囲+25
 2.83
 45°
 2.83
 4
 17.68
 45°
 17.68

型材門扉の場合
 32.5
 C
 B
 調整範囲±4
 調整範囲+25
 10.2

※()寸法はH-14サイズ以上を示します。
 < >内寸法はアーキキャスト門扉ポーチ取付仕様を示します。
 < >内寸法はアーキカット門扉を示します。
 【 】内寸法はエルネクス門扉・開き門扉AXを示します。
 「 」内寸法はラフィーネ型門扉WO4H10を示します。
 []内寸法はラフィーネ型門扉WO4H12を示します。

③特殊サイズ門扉の施工寸法

| 門扉種類 | 門扉サイズ | H | h1 |
|-------|-------|-----------|---------|
| コラゾン | H-10 | 1000 | 600 |
| 1~7型 | H-12 | 1200 | 800 |
| ラフィーネ | H-10 | 888~1000 | 600~700 |
| 1-4型 | H-12 | 1088~1200 | 800~900 |

※上記表中以外の門扉は、一般サイズ門扉の施工寸法にて施工してください。

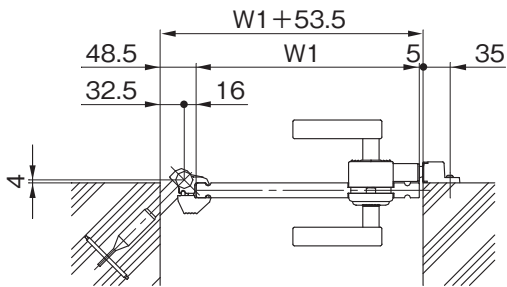
①一般サイズ門扉の施工寸法
 h1寸法=門扉呼称H-200mm
 ※「門扉呼称H」は、下記の例に示すように読み替えてください。
 (例)門扉呼称H: H12 → 1200mm

②開き門扉AX・エルネクス門扉の施工方法
 h1寸法=門扉呼称H-500mm

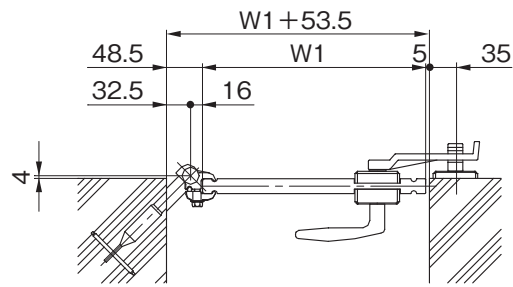
④注意
 ● 図中のHは門扉高さ寸法を示します。
 ● 使用不可門扉
 高級アルミ鋳物門扉

2. 門扉納まり寸法図

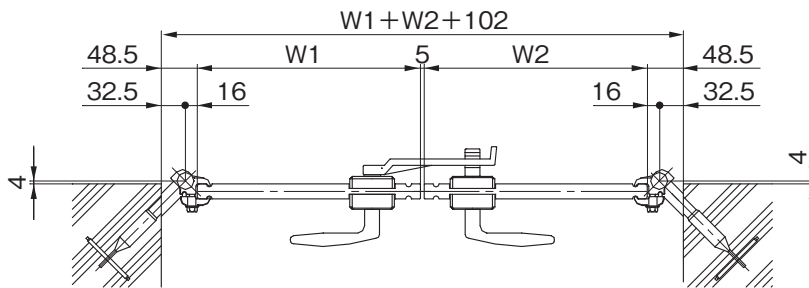
2-1 鋳物門扉片開き（ラッチ錠の場合）



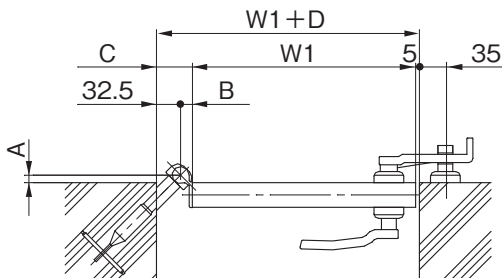
2-2 鋳物門扉片開き（アーム錠）



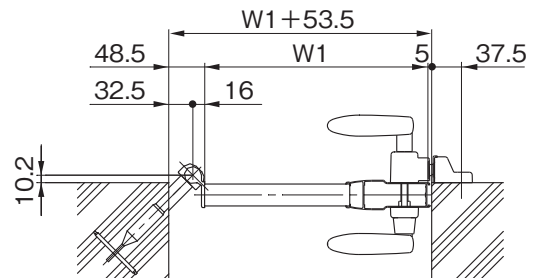
2-3 鋳物門扉両開き



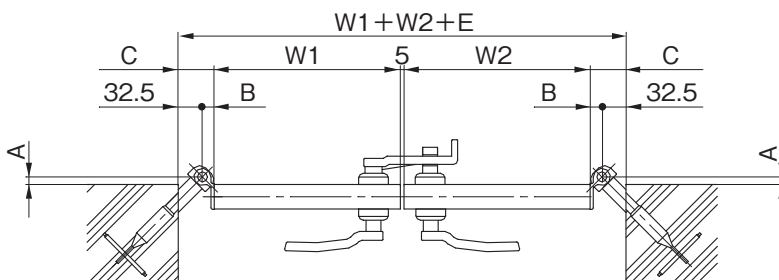
2-4a 形材門扉片開き



2-4b 形材門扉片開き（面付ラッチ錠）

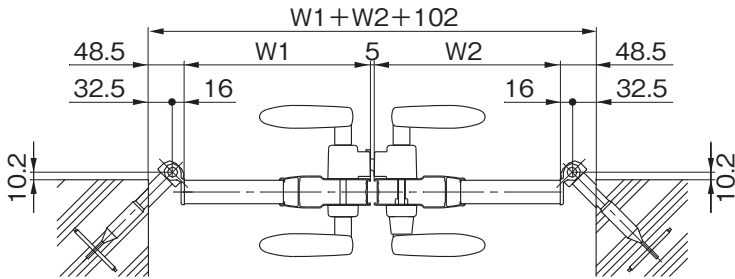


2-5a 形材門扉両開き

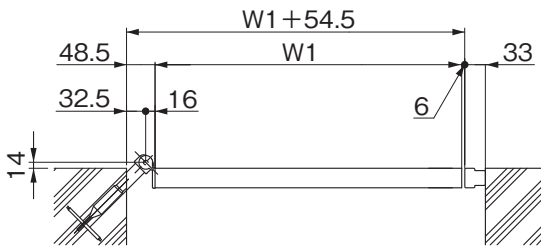


| 商品名 | A | B | C | D | E |
|--------------|------|------|------|------|-------|
| ハイ千峰 | 10.2 | 13 | 45.5 | 50.5 | 96 |
| アメリカン | 10.2 | 15.8 | 48.3 | 53.5 | 101.6 |
| 上記以外のアルミ形材門扉 | 14 | 16 | 48.5 | 53.5 | 102 |

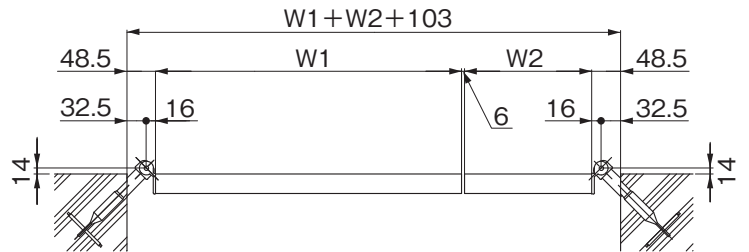
2-5b 型材門扉両開き（面付ラッチ錠）



2-6a 開き門扉AX片開き

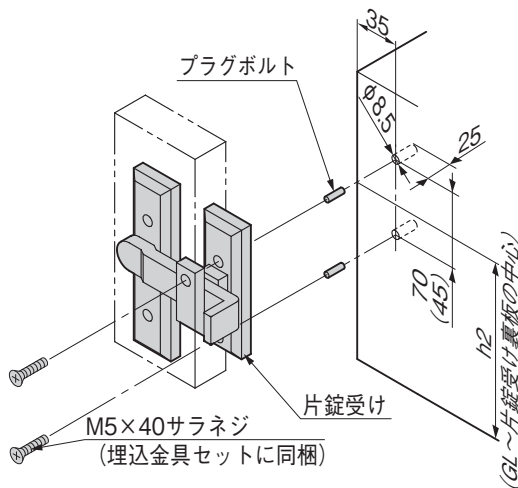


2-6b 開き門扉AX両開き



3. 片錠受けの取付け

3-1 躯体にプラグボルトが打てる場合



- ① 門扉を吊り、片錠受けの位置を合わせて孔をガイドにして、 $\phi 8.5$ の孔を25mmの深さまであけてください。
- ② プラグボルトを挿入し、M5×40サラネジD=10で片錠受けを取付けてください。

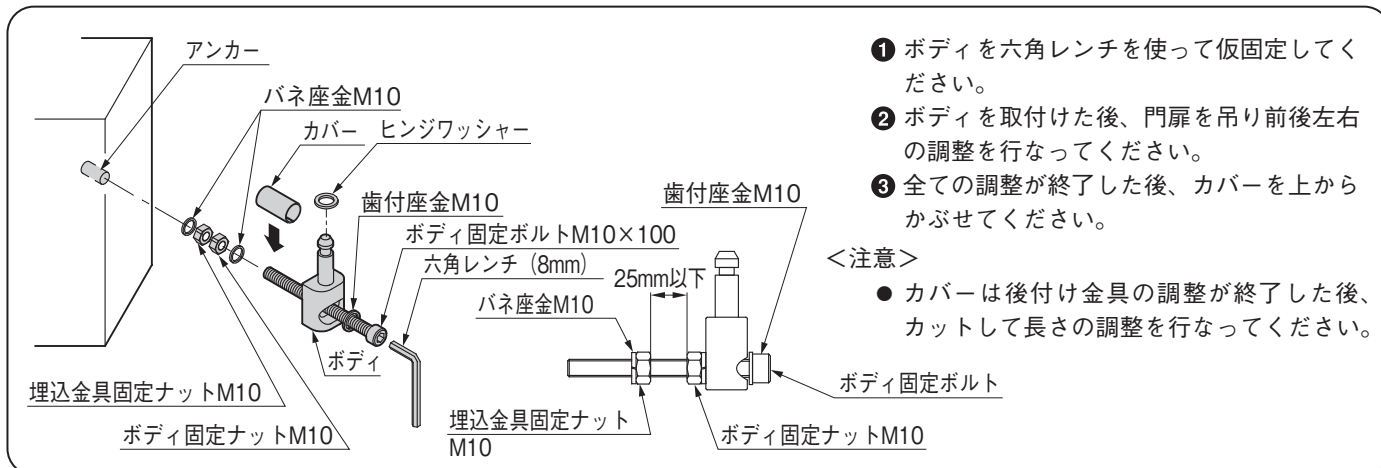
<注意>

- 片錠受け取付ネジは、埋込金具セットに入っているM5×40サラネジを使用してください。
- () 寸法は鋳物アームRF錠を示します。
- 鋳物アームRF錠の場合は、M5×40サラネジD=8で片錠受けを取り付けてください。

3-2 躯体にプラグボルトが打てない場合

- ① 片錠受け裏板埋込寸法表 (A340) を参照して取付けてください。

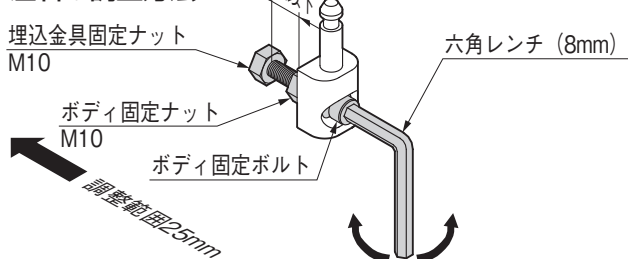
4. 埋込金具の施工



5. 埋込金具の固定方法および調整方法

5-1 埋込金具の調整方法

左右の調整方法

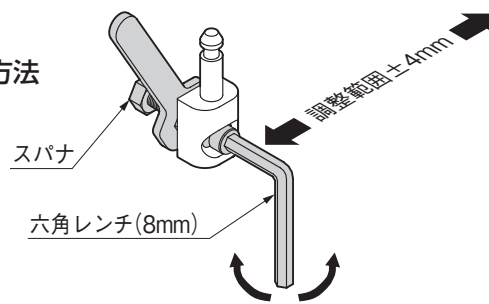


- ① 埋込金具固定ナット、ボディ固定ナットをゆるめた後、ボディ固定ボルトを回転させて調整してください。

<注意>

- 埋込金具固定ナットとボディ固定ナットの間は25mm以上あけないでください。

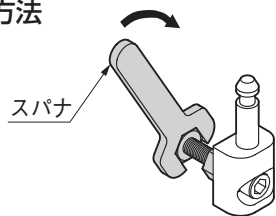
前後の調整方法



- ① ボディ固定ナットをゆるめてボディを前後に動かして調整した後、5-2 の要領で締め込んでください。

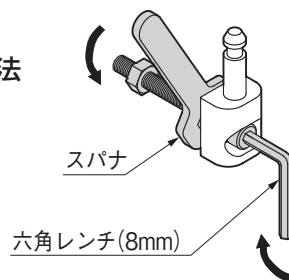
5-2 埋込金具の固定方法

壁への固定方法



- ① スパナを右方向(時計回り)に回転させて締め込んでください。

ボディの固定方法



- ① 六角レンチを右方向(時計回り)に回転させ、スパナを左方向(反時計回り)に回して締め込んでください。

工事店様へ

- 仕上げ後、本体に付いているモルタルを完全に拭き取ってください。硬化前後拭き取りますと表面を痛めますのでご注意ください。
- みだりに改造、変更はしないでください。

- 施工終了後、取扱説明書は施主様にお渡しください。

- ご使用いただきましてありがとうございました。

取説コード

A288

KAW572679N
200209A_1006
202512N_1049