

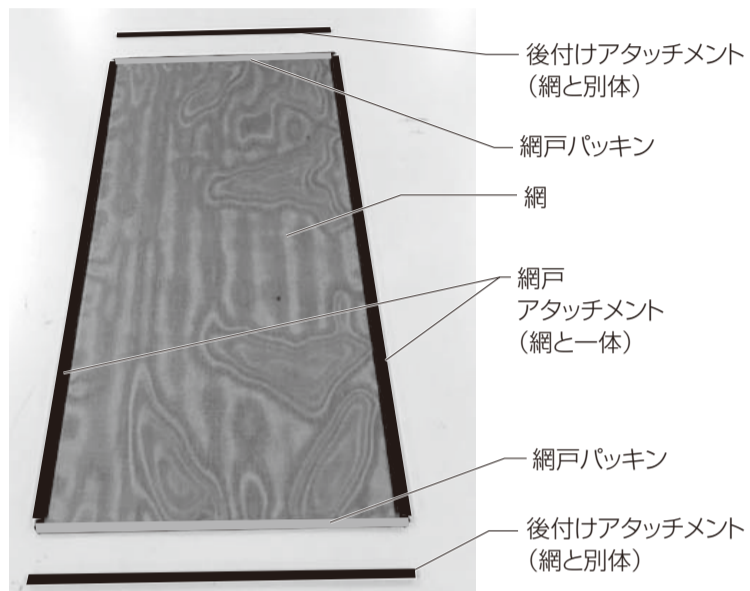


- この説明書は、必ず取付けされる方にお渡してください。
- 本説明書で使われる言葉には以下のような意味があります。
 お願い・・・特に注意を促す情報で、使用者などが思わぬケガをするおそれや、機器の損傷・故障などにつながる場合があります。

保管・施工前のお願い

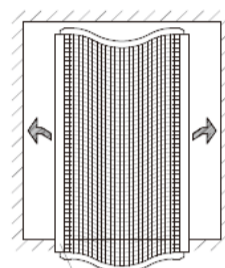
- 樹脂は炎天下の野外に放置しないでください。熱により変形することがあります。

■各部の名称

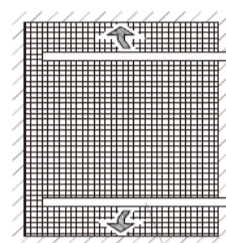


■網戸の取付け(順序)

●縦長タイプの場合

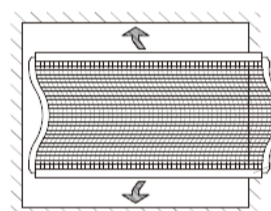


網戸アタッチメントを縦枠にはめ込みます。

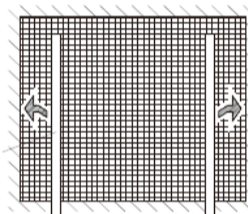


後付けアタッチメントを上下枠にはめ込みます。

●横長タイプの場合



網戸アタッチメントを上下枠にはめ込みます。



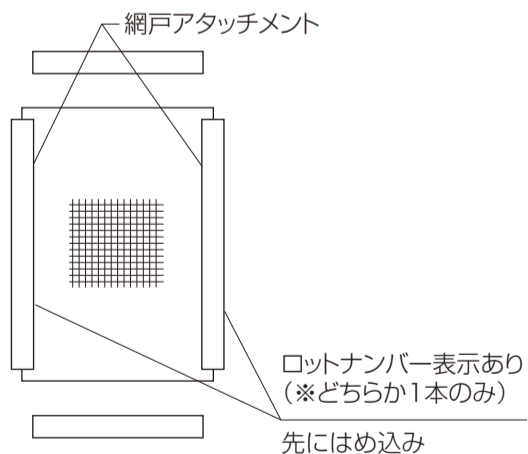
後付けアタッチメントを縦枠にはめ込みます。

※上図は縦長タイプです。
 ※本商品に上下左右勝手はありません。室内側の判別のためアタッチメントの室内側に「シツナイ」の印字がされています。

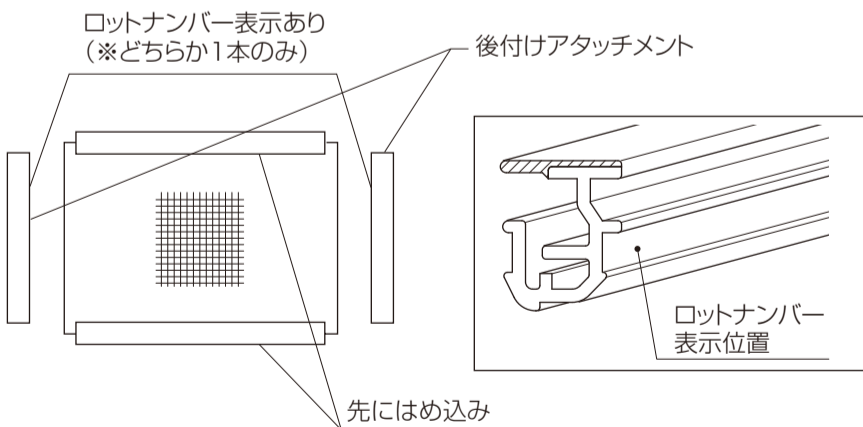
※網戸が正方形に近い場合の縦長タイプと横長タイプの見分け方

- ロットナンバー(8桁の英数字)が捺印されている方が縦側に使用するアタッチメントです。
 - ・縦長タイプは網戸アタッチメントに表示されています。
 - ・横長タイプは後付けアタッチメントに表示されています。

〈縦長タイプ〉



〈横長タイプ〉



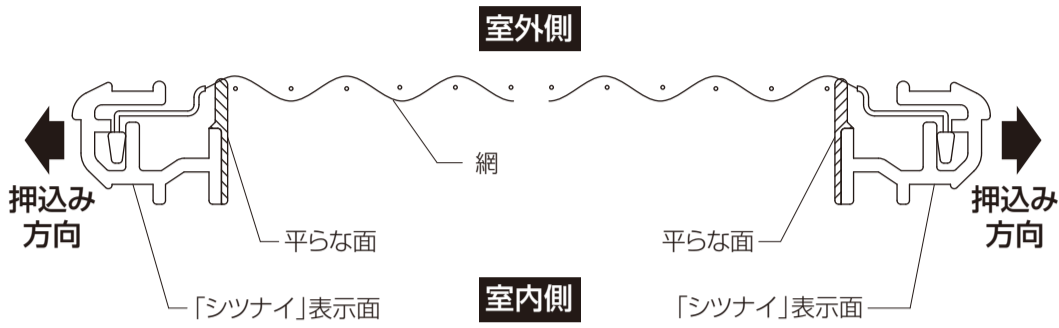
■網戸の取付け

1 網戸アタッチメントの取付け

※本図は縦長タイプで説明しています。横長タイプは上下→縦の取付け順序になります。

●網戸アタッチメントはサッシ開口より数ミリ長いいため斜めにしてスライドさせて枠に取付けします。

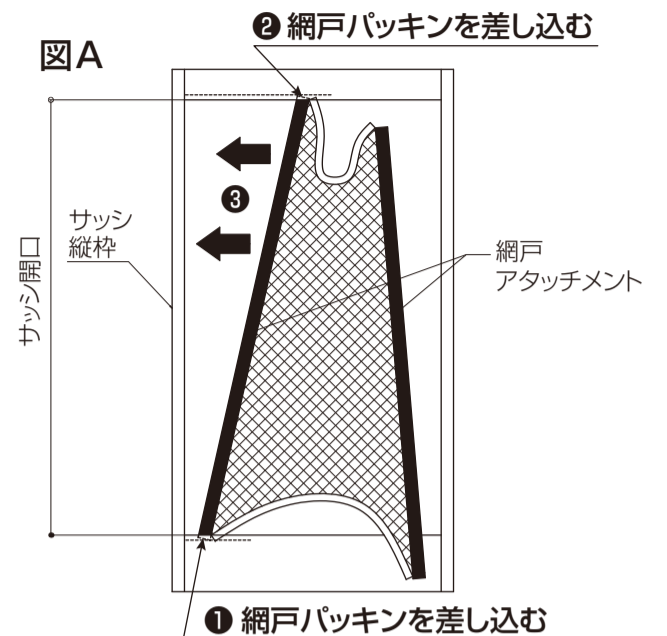
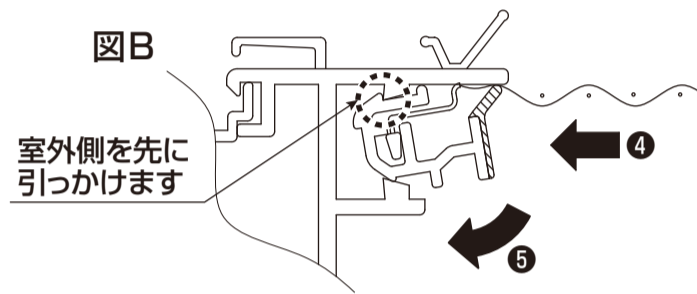
①「シツナイ」表示を室内側を向けて持ちます。平らな面が内側に向きます。



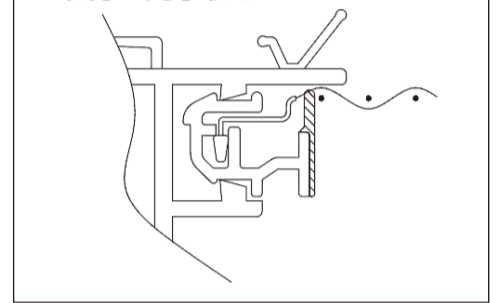
②網戸アタッチメント端部から出ている網戸パッキンを網戸溝に差し込みます。(図A ①②③)

③④網戸アタッチメントの室外側のリブを先に引っかけて、⑤室内側に回転させるように取付けします。(図B) 端部から順番に取付けしてください。

●同様に反対側も取付けしてください。

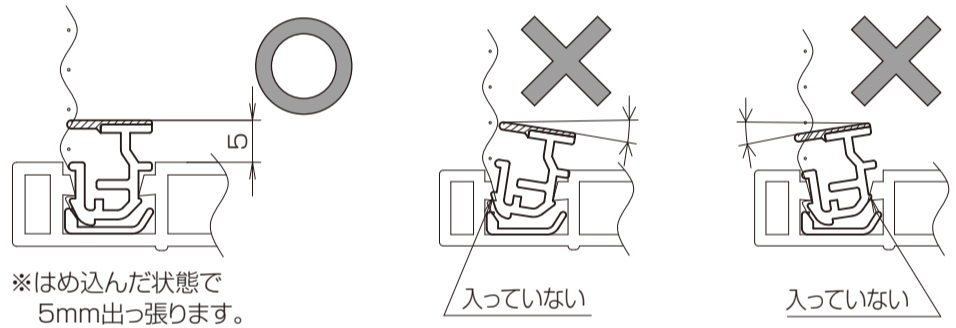


●取付け完了状態



お願い

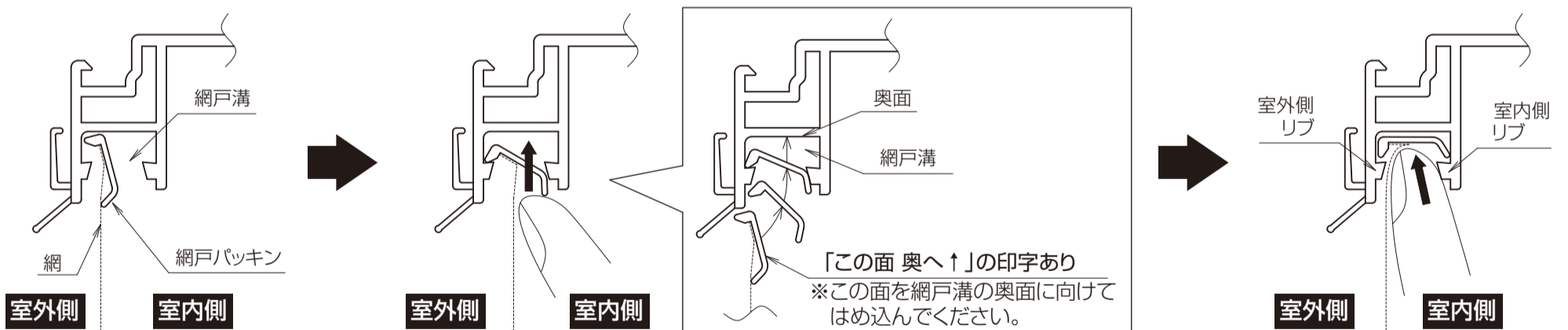
- ※はめ込み前に、溝部のゴミを除去してください。
- ※アタッチメントは、最後まではめ込みしてください。斜めになっている状態では、最後まではめ込みされていません。この場合、網戸が外れやすくなります。



※はめ込んだ状態で5mm出っ張ります。

2 網戸パッキンのはめ込み

※本図は上枠へのはめ込みで説明していますが下枠、縦枠へはめ込みする場合も同様です。



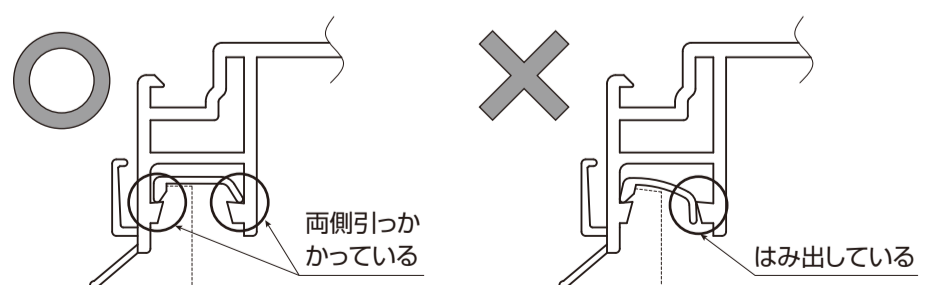
●網戸パッキンを室内側に向けてください。

●網と網戸パッキンの中に指を入れ、網戸溝にはめ込みます。

●網戸パッキンをサッシの室内、室外両方のリブに引っかけるように押し広げます。1か所引っかけたら、同じように全体をはめ込みます。

お願い

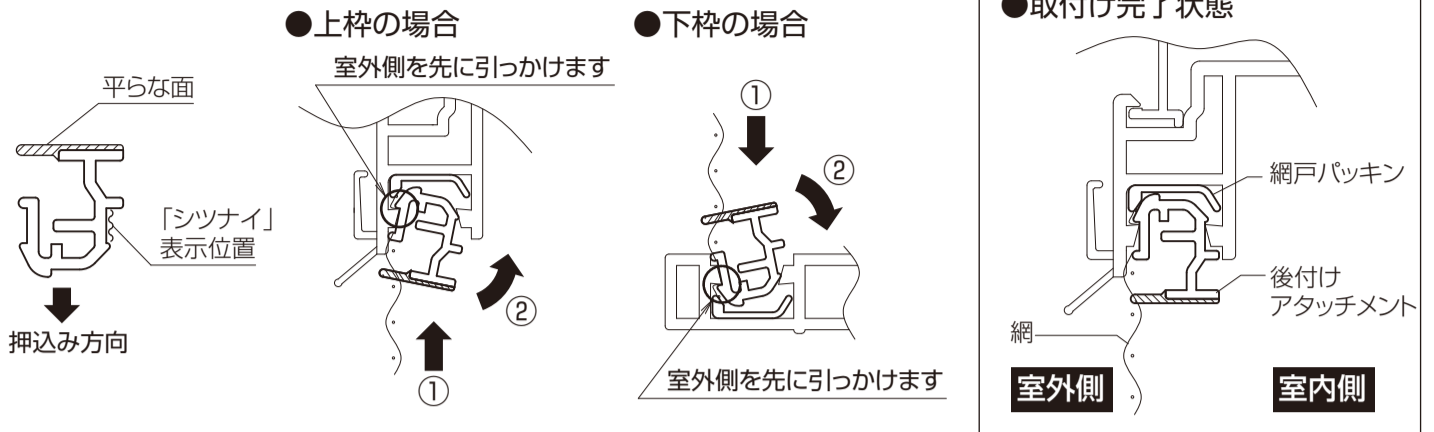
- ※網戸パッキンは必ずサッシの室内、室外両方のリブに全長引っかけてください。引っかかっていないとアタッチメントが取付けできなかったり、網戸が外れやすくなります。



3 後付けアタッチメントの取付け

● 網戸パッキンをはめ込んだ上から、「シツナイ」表示を室内側に向けて網戸アタッチメント同様に網戸溝に取付けします。

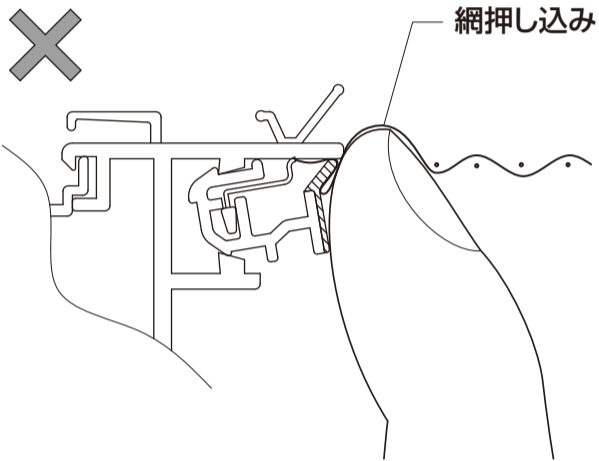
※ 本図は上下枠への取付けで説明していますが、縦枠へ取付けする場合も同様です。



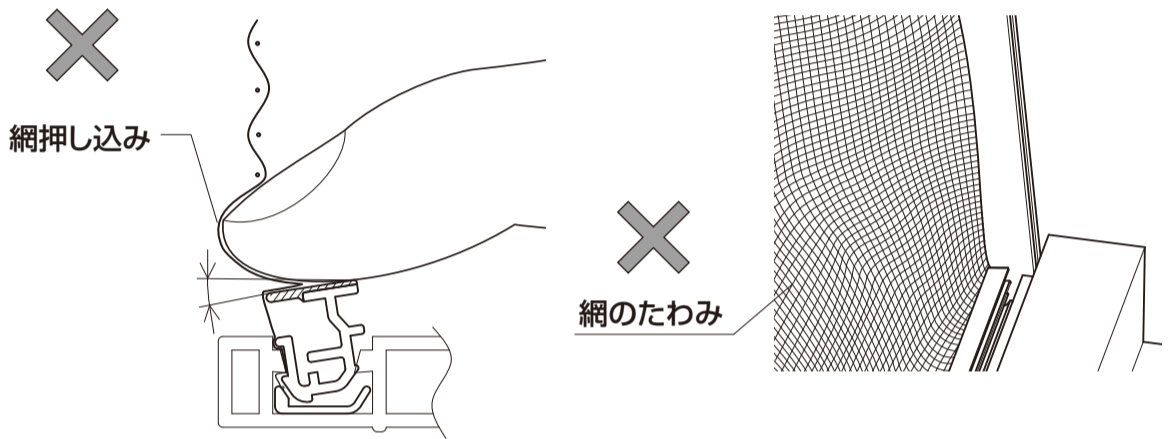
お願い

※ 左右、上下のアタッチメントを取付ける際、網の押込みがないように注意して取付けてください。指で網を奥方向へ押込んだ状態で取付けをおこなうと、網のたわみが発生する場合があります。網のたわみが発生した場合は、一度アタッチメントを外してください。

● 縦枠の場合



● 上枠・下枠の場合

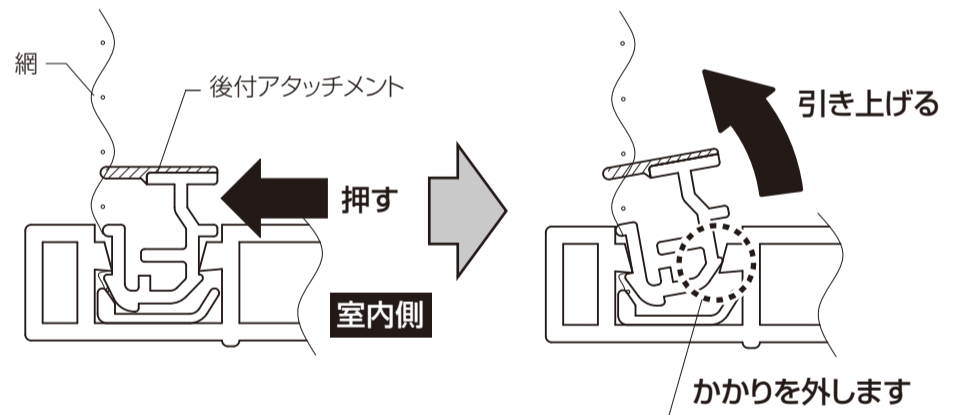
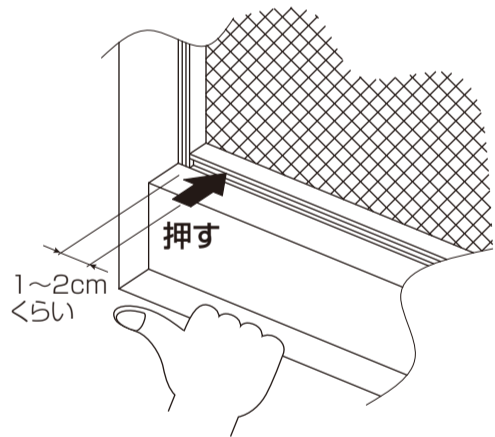


お願い

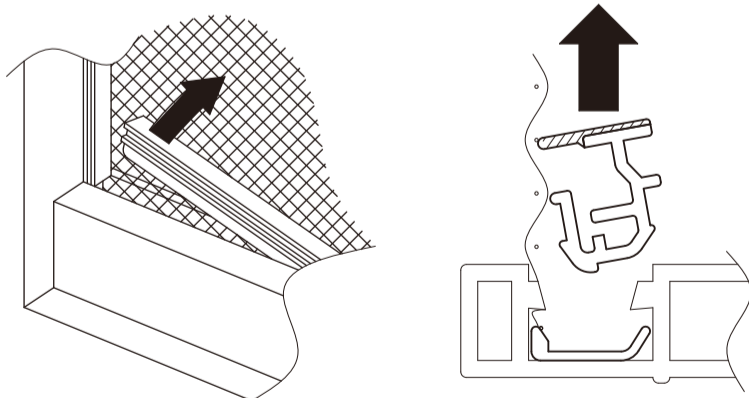
※ 網の張り具合は製品により差があります。網の中心を軽く押すと網が窓ガラスに接する場合がありますが、製品上の問題はありません。

■ 網戸の取外し

① 後付けアタッチメントから取外します。指の腹で端から1~2cmくらいを室外側に強めに押して、引き上げ室内側のかかりを外してください。硬い場合には端から少しずつかかりを外してください。



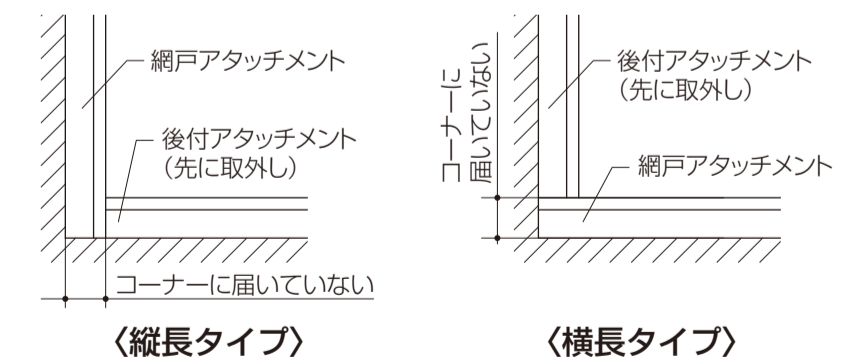
② 端部が外れたら手で引っ張り全長を取外します。



③ 網戸アタッチメント側も同様の手順で取外します。
④ 網戸パッキンを網戸溝から取外します。

※ 網戸アタッチメントと後付けアタッチメントの見分け方

・ 網戸のアタッチメントのコーナー部を見てコーナーに届いていないのが後付けアタッチメントです。こちらから取外します。



お願い

※ 直接網戸パッキンを引っ張ってください。アタッチメントを引っ張るとコーナー部分が破損することがあります。

■ さらに詳しく知りたい場合は、サッシ右上のラベルのQRコードを読み込んで以下へお進みください。

網戸の取外し・取付けをしたいとき

【タイプ1】固定式網戸(フレームレス)(2021年11月発売)

取外し手順詳細(静止画タイプ)

取付け手順詳細(静止画タイプ)

