



- このたびは、当社製品をお買いあげいただきましてまことにありがとうございます。
- 施工は必ず専門の工事業者の方が行なってください。
- この取付説明書に示した表示記号の内容は、製品を安全に正しく施工していただき、施主様等の危害や損害を未然に防止するためのものです。
表示記号の内容を良く理解したうえで、本書の内容（指示）にしたがってください。
- この取付説明書では、次のような記号を使用しています。

安全に関する記号 記号の意味



警告

- 取扱いを誤った場合に、使用者が死亡または重傷を負うおそれのある内容を示しています。



注意

- 取扱いを誤った場合に、使用者が中・軽傷を負うおそれのある内容、または物的損害のおそれがある内容を示しています。

一般情報に関する記号



ポイント

- 取付手順で、特に注意して作業をしていただきたいことを示しています。
- 守っていただかないと組付けができない内容、または製品全体に後々不具合が発生するおそれのある内容を示しています。

※

- 取付説明の内容全体（個々の説明枠）にかかる注意事項を示しています。
- 取付説明の内容に制限がある場合の条件を示しています。



補足

- 説明の内容で知っておくと便利なことを示しています。

※製品破損、倒壊による人への危害・物的損害が想定されますので、下記事項をお守りください。

<施工の前に>



注意

- 製品の施工には、危険を伴う場合がありますので、必ず専門の工事業者による施工をお願いします。
- 当製品は簡易型車庫です。物置・遊び場あるいは住居の一部等への転用を目的として、みだりに改造・変更をしないでください。
- 積雪（新雪）20cmを超えない地域に設置してください。
- 建物の屋根から雪の落雪を直接受けない位置に設置してください。
- 強風地域、特に崖上、屋上、風の通り道上等の施工は避けてください。
- 給湯器や暖房機等の熱排気が製品内にこもるような場所に施工しないでください。排気による中毒のおそれがあります。
- 一つの現場で同時に異なるサイズを施工する場合は、本来の製品性能を保持するために、部材を間違えないように確認をしてから施工を行なってください。



ポイント

- 正しく施工、組付けをするために、施工前に必ず取付説明書をお読みください。
- 製品の施工については、必ず取付説明書にしたがってください。
- 梱包明細表で必要な部材、部品が揃っているか確認してください。
- 施工場所に寸法的に正しく納まるかどうか確認してください。
- 給湯器や暖房機等の熱排気が製品に当たらないように施工してください。排気による塗装劣化・剥離（はくり）のおそれがあります。

<基礎工事について>

⚠ 注意

- 傾斜地に設置する場合は、低い場所の柱の埋込深さを確保してください。
- コンクリートには、塩分を含む砂(海砂)および塩素系強アルカリのコンクリート用混和材(凍結防止剤、凝固促進剤、急結剤等)は使用しないでください。使用するとアルミ等の金属が腐食する原因になります。
- コンクリート強度は18N/mm²以上で施工してください。
- 設置する場所の条件により、基礎サイズが変わります。性能を発揮するためには、下記のような現地条件に応じて施工してください。
①地盤の堅牢/軟弱さ(地耐力等)、②地盤内の埋設物の有無、③隣地境界線近くの設置、④別の構造物の基礎近くの設置
- 本書の基礎サイズは地耐力を100kN/m²として記載しております。地耐力が異なる場合は基礎サイズが変わります。
- 柱内の水抜きができるよう、基礎には必ず碎石などを敷き、柱と基礎の付け根部に水抜き穴(φ6)をあけてください。柱内に水が溜まると凍結膨張や腐食により柱が破損するおそれがあります。
- 養生期間は十分にとり、その間に重い物をのせたり、振動を与えないでください。
- 寒冷地で凍上するおそれのある地域で利用する場合は、凍上線の下まで基礎を設けてください。

🔑ポイント

- 基礎部の埋込み深さは製品ごとに決めています。現場によって(軟弱な地盤等)基礎部のコンクリートの量(体積)を十分配慮してください。
- モルタルやコンクリートには、塩分を含む砂(海砂)および塩素系強アルカリのコンクリート用混和剤(凍結防止剤、凝固促進剤、急結剤等)は使用しないでください。使用するとアルミ等の金属が腐食する原因になります。必要な場合は非塩素系や非アルカリ系の混和剤をご使用ください。
- モルタルやコンクリート等が製品の表面に付着した場合は、速やかに拭取ってください。シミやムラ等の外観不良の原因になります。

<施工上のご注意>

⚠ 注意

- ボルト、ネジは当社指定品を指定本数使用し、ゆるまないように締付け固定してください。
- アルミ製品が亜鉛、ステンレス以外の金属と接触する場合は、絶縁処理をしてください。
- 製品の改造や、指定箇所以外の穴加工はしないでください。
- 水濡れのおそれがありますので、指定の箇所にシーリングをしてください。
- シリコンシーリング材を使用する場合は、ポリカーボネート板のひび割れ等のおそれがありますので、当社指定の脱アルコール型シーリング材を使用してください。

シーリング材メーカー	品名および品番
信越化学工業(株)	シーラント72
モメンティブ・パフォーマンス・マテリアルズ・ジャパン(合)	トスシール380
ダウ・東レ(株)	SE960

<施工上のご注意>

ポイント

- 施工工事にあたっては、安全に施工を行なってください。
 - ・ 作業服および保護具（保護帽、安全带、眼、手、足の保護具）を正しく使用してください。
 - ・ 作業場所の整理整頓を行なうとともに、安全確保を行なってください。
特に高所作業での安全確保、倒壊防止、照明による照度の確保など。
 - ・ 器具、工具、保護具などの機能を確認し、使用してください。
 - ・ 作業は、相互の作業と各作業工程を考慮して進めてください。免許、技能講習、特別教育が必要な作業は、有資格者が行なってください。
 - ・ 作業者が相互に安全確認を行なってください。健康状態を十分に確認し、健康管理を実施してください。
 - ・ 万が一、事故が発生した際には、直ちに手当を行ない、救助を第一に心がけてください。
- 「使用上の注意」ラベルを貼っている柱に竖樋を取付けると、表示が見えなくなります。竖樋を取付けない側に表示ラベルを向けてください。
- 製品についての汚れは取除き、誤ってキズをつけた場合は、補修塗料で補修してください。

<施工の後に>

注意

- ボルト、ネジの締め忘れがないか確認し、ゆるんでいる場合は締めなおしてください。

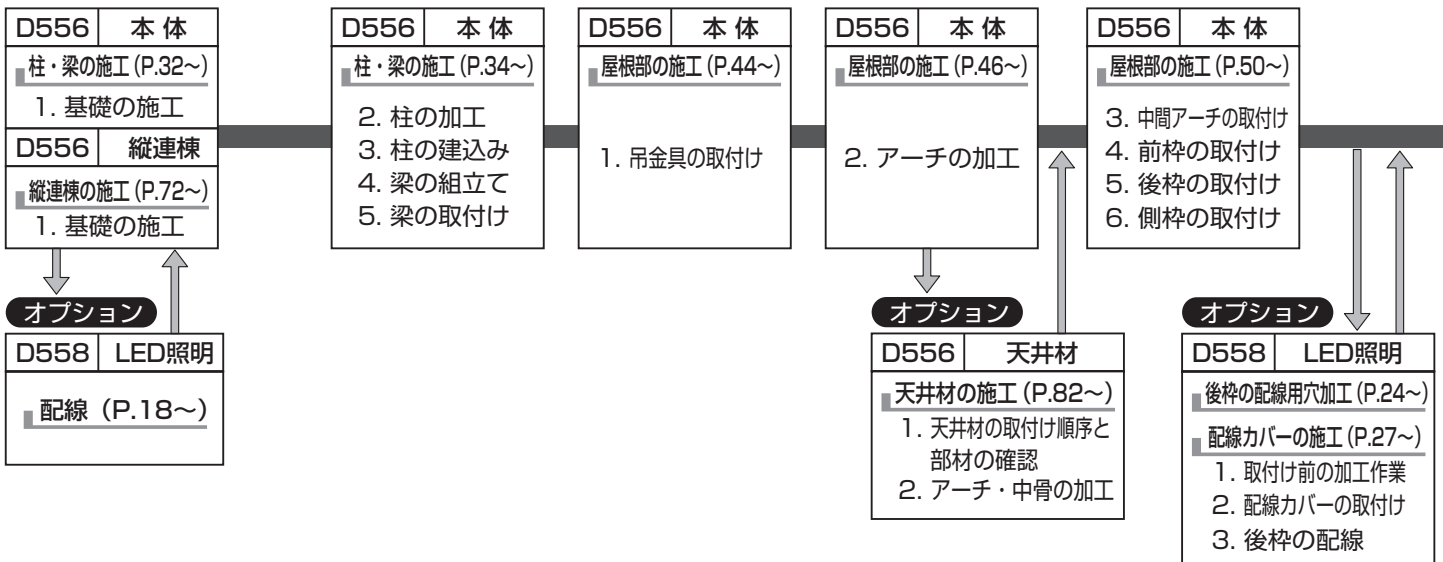
ポイント

- 取扱説明書は施主様にお渡しください。

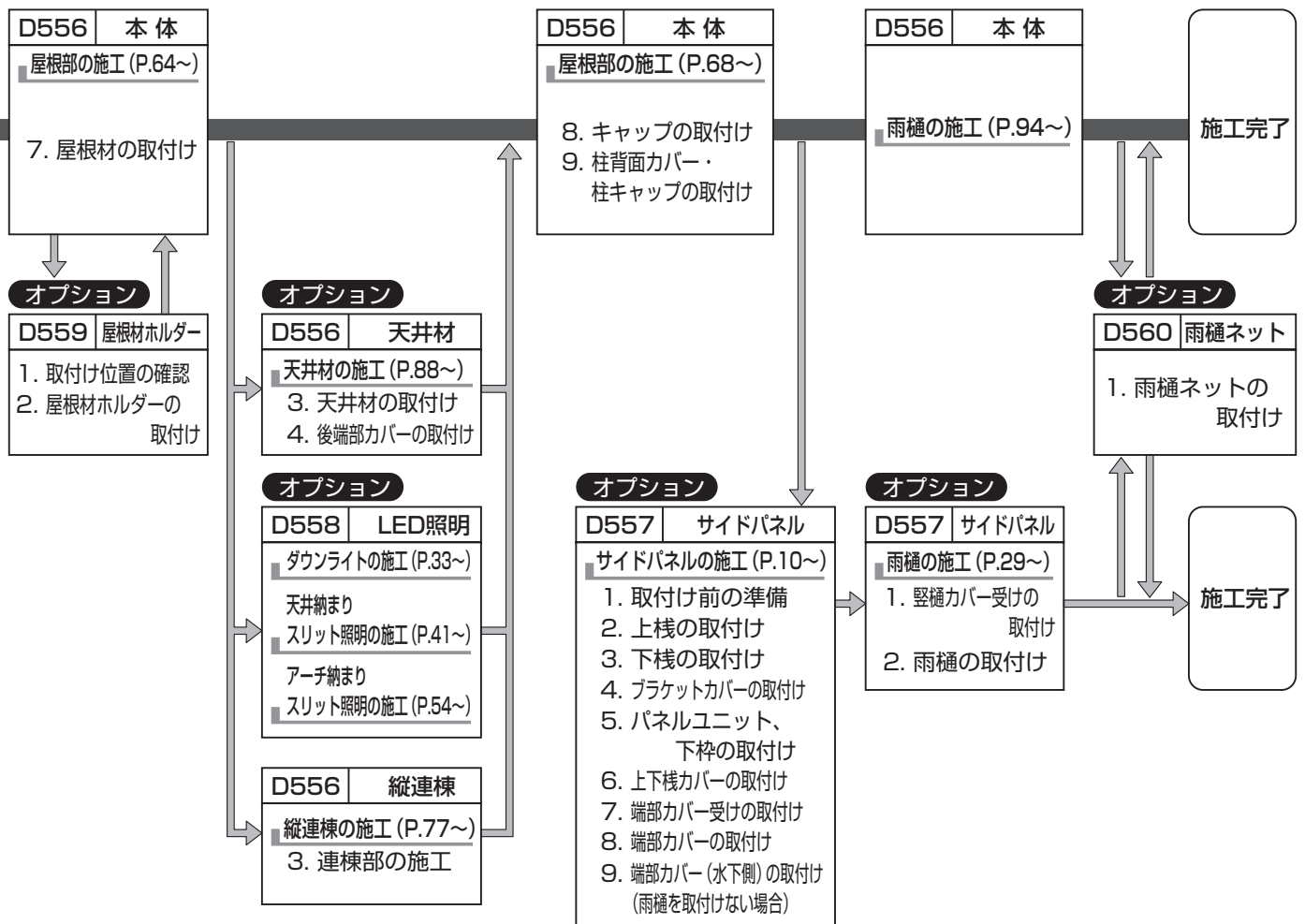
INDEX

1	梱包明細表	6
2	基本寸法と各部名称	13
1.	各部名称	13
2.	基本寸法	18
3	基本納まり図	24
1.	奥行方向	24
2.	間口方向	28
3.	樋部	30
4.	縦連棟	31
4	柱、梁の施工	32
1.	基礎の施工	32
2.	柱の加工	34
3.	柱の建込み	36
4.	梁の組立て	37
5.	梁の取付け	40

施工フロー



5	屋根部の施工	44
	1. 吊金具の取付け.....	44
	2. アーチの加工.....	46
	3. 中間アーチの取付け.....	50
	4. 前枠の取付け.....	52
	5. 後枠の取付け.....	58
	6. 側枠の取付け.....	62
	7. 屋根材の取付け.....	64
	8. キャップの取付け.....	68
	9. 柱背面カバー、柱キャップの取付け.....	70
6	縦連棟の施工	72
	1. 基礎の施工.....	72
	2. 本体の施工.....	76
	3. 連棟部の施工.....	77
7	天井材の施工 オプション	82
	1. 天井材の取付け順序と部材の確認.....	82
	2. アーチ・中骨の加工.....	83
	3. 天井材の取付け.....	88
	4. 後端部カバーの取付け.....	92
8	雨樋の施工	94



1 梱包明細表

【1】柱セット

名 称	略 図	員 数	
		W30・W52・W57	W79・W90
柱 1・2台用		1	-
柱 3台用		-	1
柱背面カバー		1	1

【2】梁セット 1・2台用

名 称	略 図	員 数			
		W30	W52-L30・L50	W52-L60	W57
梁A		1	1	-	-
梁B		-	-	1	1

【3】梁セット 3台用

名 称	略 図	員 数				
		端部用左		端部用右		中間用
		W79	W90	W79	W90	
梁C		1	1	1	1	1
梁化粧カバー		2	2	2	2	2

【4】梁スリーブセット

名 称	略 図	員 数
梁スリーブ		1

【5】端部アーチセット

名 称	略 図	員 数					
		左			右		
		L30	L50	L60	L30	L50	L60
アーチカバー		1	1	1	1	1	1
側枠		1	1	1	1	1	1
端部アーチ		1	1	1	1	1	1

【6】中間アーチセット

名 称	略 図	員 数				
		1本入			2本入	
		L30	L50	L60	L30	L50
アーチカバー		2	2	2	4	4
中間アーチ		1	1	1	2	2

【7】幅セット(後枠)

名 称	略 図	員 数				
		W30	W52	W57	W79	W90
後枠		1	1	1	-	-
後枠 右		-	-	-	1	1
後枠 左		-	-	-	1	1
アーチ連結材		5	9	10	14	16
後枠屋根材受け		5	9	10	14	16

【8】幅セット(前枠)

名 称	略 図	員 数			
		W52	W57	W79	W90
前枠		1	1	-	-
前枠 右		-	-	1	1
前枠 左		-	-	1	1
縦樋φ40		2	2	-	-
縦樋φ60		-	-	2	2

【9】幅セット (片側排水用)

名 称	略 図	員 数	
		W30・52・57	
		左	右
前枠片側排水用 左		1	-
前枠片側排水用 右		-	1
竖樋φ40		1	1

【10】幅セット (連結)

名 称	略 図	員数
後枠スリーブ		1
前枠スリーブ		1


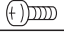

【11】ブラケットセット

名 称	略 図	員 数		
		2本入		1本入
		W30 W52	W57	W79 W90
ブラケット ワイド 30・52用 90°		2	-	-
ブラケット ワイド 57用 90°		-	2	-
ブラケット ワイド 79・90用 90°		-	-	1




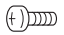



【12】柱梁金具セット

名 称	略 図	員 数	
		W30・ W52・W57	W79 W90
ボルトスペーサー		4	4
振れ止め金具		2	2
振れ止め金具クッション材		4	4
振れ止め金具スペーサー		4	4
柱キャップ (W30・W52・W57)		2	-
柱キャップ (W79・W90)		-	2
柱梁カバー (W30・W52・W57)		2	-
柱梁カバー (W79・W90)		-	2
梁連結カバー		-	2
アンカー棒		2	2
【12-1】 M5×65ナベ小ネジ (ゆるみ止め付)		4	4
【12-2】 M8×20六角ボルト (PW)		12	-
【12-3】 M5六角ナット		4	4
【12-4】 M5バネ座金		4	4
【12-5】 φ5×16ナベドリルネジ		4	4
【12-6】 M10×25 六角ボルト(PW+SW)		-	40
【12-7】 M5平座金		13	15
【12-8】 φ5×20 ナベタッピンネジ3種D=9		4	6
【12-9】 M5樹脂座金		4	6
【12-10】 φ4×8 トラスタッピンネジ3種D=8		4	11



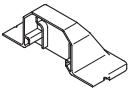
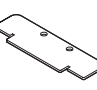
【13】 吊り金具セットA

名 称	略 図	員 数	
		5個入	6個入
ボルトスペーサー		5	6
吊金具A (標準)		5	6
【13-1】 M5×65ナベ小ネジ (ゆるみ止め付)		5	6
【13-2】 φ5×12ナベタッピンネジ3種		5	6
【13-3】 M5六角ナット		5	6
【13-4】 M5バネ座金		5	6
【13-5】 M5平座金		11	13








【14】 吊り金具セットB

名 称	略 図	員 数	
		7個入	8個入
ボルトスペーサー		7	8
吊金具B (中短)		7	8
【14-1】 M5×65ナベ小ネジ (ゆるみ止め付)		7	8
【14-2】 φ5×12ナベタッピンネジ3種		7	8
【14-3】 M5六角ナット		7	8
【14-4】 M5バネ座金		7	8
【14-5】 M5平座金		15	17

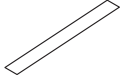
【17】 部品セット

名 称	略 図	員 数							
		W30 L50・60	W52 L30・50	W52 L60	W57 L30・50	W57 L60	W79 L30・50	W79 L60	W90 L30・50
92度エルボφ40用		1	2	2	2	2	-	-	-
エルボφ60		-	-	-	-	-	2	2	2
後アーチキャップ		6	10	10	11	11	15	15	17
後アーチキャップ止水パッキン		6	10	10	11	11	15	15	17






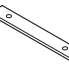
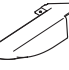
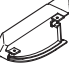
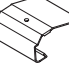
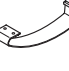
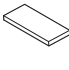


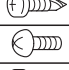


【15】 吊り金具セットC

名 称	略 図	員数
ボルトスペーサー		5
吊金具C (最短)		5
【15-1】 M5×65ナベ小ネジ (ゆるみ止め付)		5
【15-2】 φ5×12ナベタッピンネジ3種		5
【15-3】 M5六角ナット		5
【15-4】 M5バネ座金		5
【15-5】 M5平座金		11

【16】 屋根材セット

名 称	略 図	員 数	
		1枚入	2枚入
屋根材		1	2


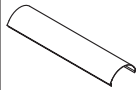
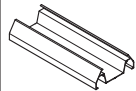
【17】 部品セット

名 称	略 図	員 数							
		W30 L50・60	W52 L30・50	W52 L60	W57 L30・50	W57 L60	W79 L30・50	W79 L60	W90 L30・50
後枠コーナーキャップ右		1	1	1	1	1	1	1	1
後枠コーナーキャップ左		1	1	1	1	1	1	1	1
後枠引っ掛け材		2	2	2	2	2	4	4	4
後枠連結カバー		-	-	-	-	-	1	1	1
前アーチキャップ		6	10	10	11	11	15	15	17
前後枠アーチ止水パッキン		12	20	20	22	22	30	30	34
前枠コーナーキャップ 右		1	1	1	1	1	1	1	1
前枠コーナーキャップ 左		1	1	1	1	1	1	1	1
前枠引っ掛け材		2	2	2	2	2	4	4	4
前枠連結カバー		-	-	-	-	-	1	1	1
前枠連結止水ブロック		-	-	-	-	-	1	1	1
縦樋ジョイナー		2	4	4	4	4	-	-	-
端部アーチ後端部ふさぎ材		2	2	2	2	2	2	2	2
【17-1】 φ4×13ナベドリルネジD=8		85	122	124	131	133	181	183	199
【17-2】 φ5×10トラスタッピンネジ2種		210	316	370	350	410	486	570	554
【17-3】 φ4×8ナベタッピンネジ1種		2	2	2	2	2	4	4	4
取扱説明書〈UD095〉	-	1	1	1	1	1	1	1	1
取付説明書〈D556〉	-	1	1	1	1	1	1	1	1

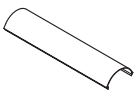
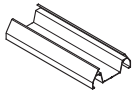
【18】 樋受け部品セット

名 称	略 図	員 数	
		左	右
接着剤		1	1
雨樋アタッチメント		1	1
雨樋アタッチメントパッキン		1	1
横樋部品		1	1
縦樋カバー端部キャップ		1	1
樋受け (下)		1	1
樋受け (上) A 左		1	-
樋受け (上) A 右		-	1
樋受け (上) 用クッション材		1	1
【18-1】 M4×8ナベ小ネジ		2	2
【18-2】 M4平座金		2	2
【18-3】 φ4×10ナベドリルネジD=8		6	6
【18-4】 φ4×14 トラスタッピンネジ3種D=8		13	13

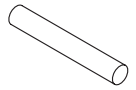
【19】 縦樋カバーセット

名 称	略 図	員 数
横樋		1
縦樋カバー		1
縦樋カバー受け		1

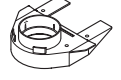

【20】 縦樋カバーセット (L3600)

名 称	略 図	員 数
縦樋カバー		1
縦樋カバー受け		1






【21】 縦樋セット

名 称	略 図	員 数
縦樋 (φ60)		1



【22】 樋受け下セット **オプション**

名 称	略 図	員 数
樋受け (下)		1
【22-1】 φ4×14 トラスタッピンネジ3種D=8		4


【23】 アタッチメントセット **オプション**

名 称	略 図	員 数
雨樋アタッチメント		1
雨樋アタッチメントパッキン		1
【23-1】 M4×8ナベ小ネジ		2
【23-2】 M4平座金		2
【23-3】 φ4×14 トラスタッピンネジ3種D=8		2

【24】 縦樋カバー端部キャップセット **オプション**

名 称	略 図	員 数
縦樋カバー端部キャップ		2
【24-1】 φ4×14 トラスタッピンネジ3種D=8		4



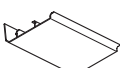
【25】 縦連棟部材セット

名 称	略 図	員 数
縦連棟棟木		1

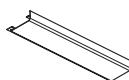
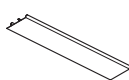
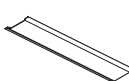
【26】縦連棟用部品セット

名 称	略 図	員 数	
		W30	W52 W57
アーチ連結金具		2	4
棟木止水パッキン		6	12
棟木端部キャップ		2	2
棟木端部キャップパッキン		2	2
端部押え材 (端部アーチ後端部ふさぎ材)		4	4
【26-1】 M6六角袋ナット		4	8
【26-2】 M6バネ座金		8	17
【26-3】 M6×70六角ボルト		4	8
【26-4】 M6平座金		8	17
【26-5】 φ4×13ナベドリルネジD=8		4	8
【26-6】 φ4×8 トラスタッピンネジ3種D=8		13	13

【27】天井端部材セット **オプション**

名 称	略 図	員 数
スタート材		1
端部中間材		1
端末材		1

【28】天井端部材(端部スパン用)セット **オプション**

名 称	略 図	員 数
スタート材		1
端部スパン用端末材		1
端部中間材		1

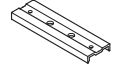
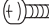
【29】天井中間材セット **オプション**

名 称	略 図	員 数	
		3枚入	4枚入
中間材		3	4

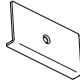
【30】天井中骨セット **オプション**

名 称	略 図	員 数					
		1スパン用			3スパン用		
		L30	L50	L60	L30	L50	L60
中骨(天井材用)		4	6	7	4	6	7


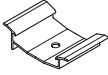
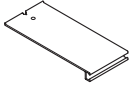
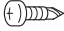
【31】天井中骨連結材セット **オプション**

名 称	略 図	員 数	
		3個入	4個入
中骨連結部品		3	4
【31-1】 φ4×8ナベタッピンネジ3種		6	8

【32】天井後端材セット **オプション**

名 称	略 図	員 数		
		1 スパン用	3 スパン用	L3200
後端部カバー		1	1	1
後端部カバー受け材		1	1	1
後端部カバー端部キャップ		2	2	2
【32-1】 φ4×10 サラタッピンネジ3種D=6		2	2	2

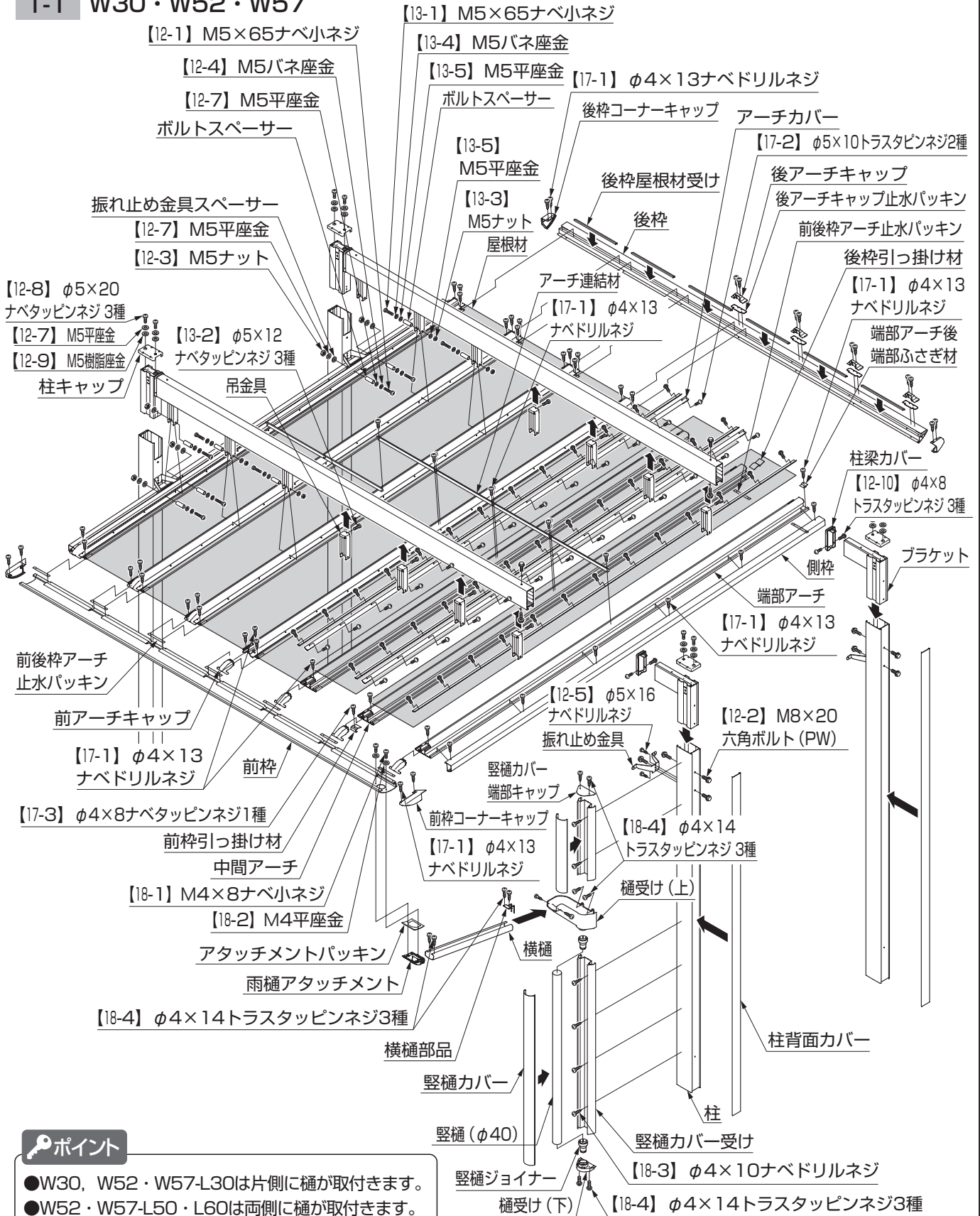
【33】 天井部品セット **オプション**

名 称	略 図	員 数			
		1スパン用		3スパン用	
		L30	L50 L60	L30	L50 L60
スタート天井材 固定部品		4	7	4	7
端末天井材 固定部品		4	7	4	7
中骨 (天井材用) 取付治具		1	1	1	1
【33-1】 φ4×10 ナベドリルネジD=8		63	110	142	238

2 基本寸法と各部名称

1. 各部名称

1-1 W30・W52・W57

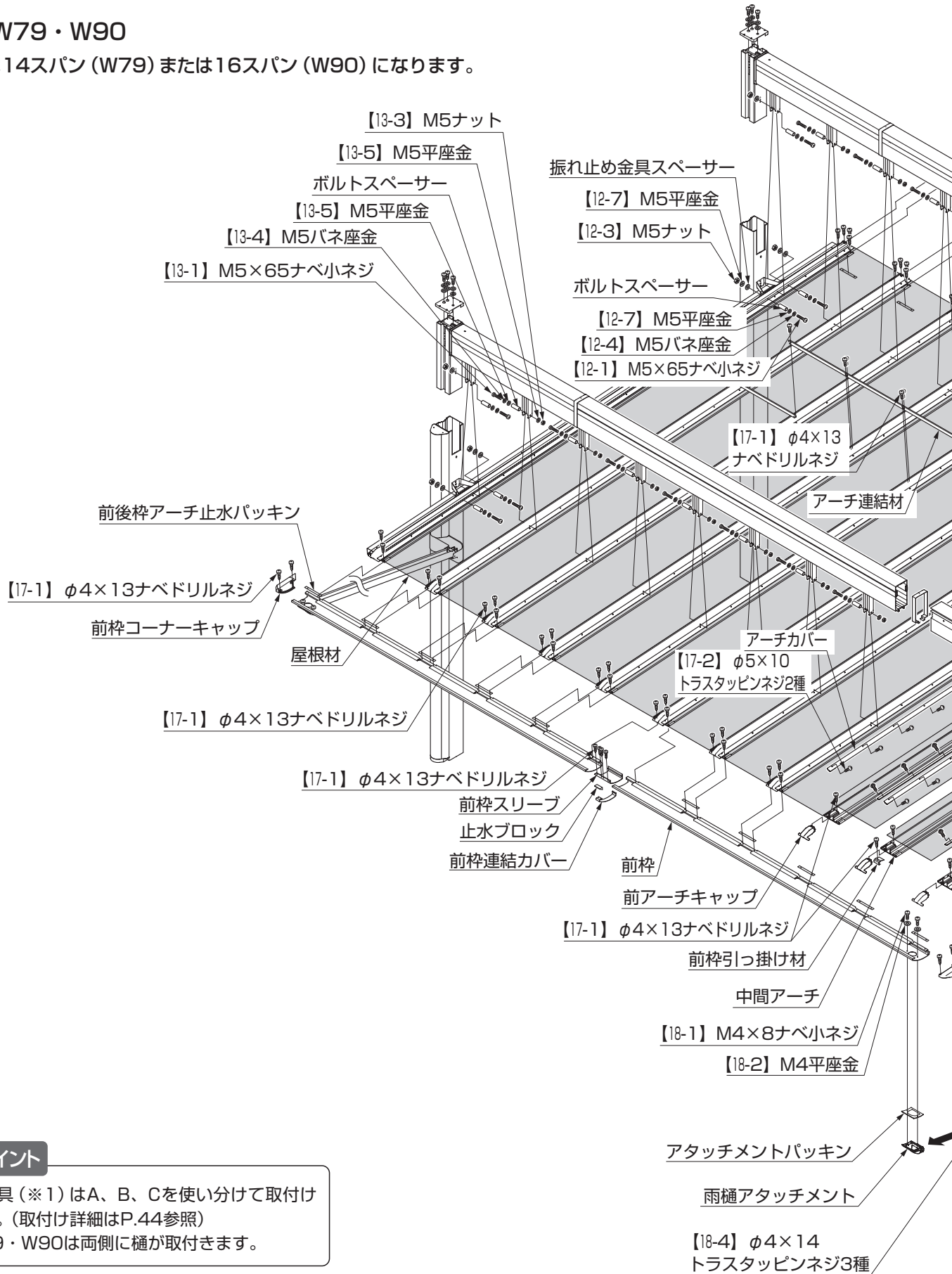


1. (つづき)

1-2 W79・W90

※屋根は14スパン(W79)または16スパン(W90)になります。

2
基本寸法と
各部名称



ポイント

- 吊金具(※1)はA、B、Cを使い分けて取付けます。(取付け詳細はP.44参照)
- W79・W90は両側に樋が取付きます。



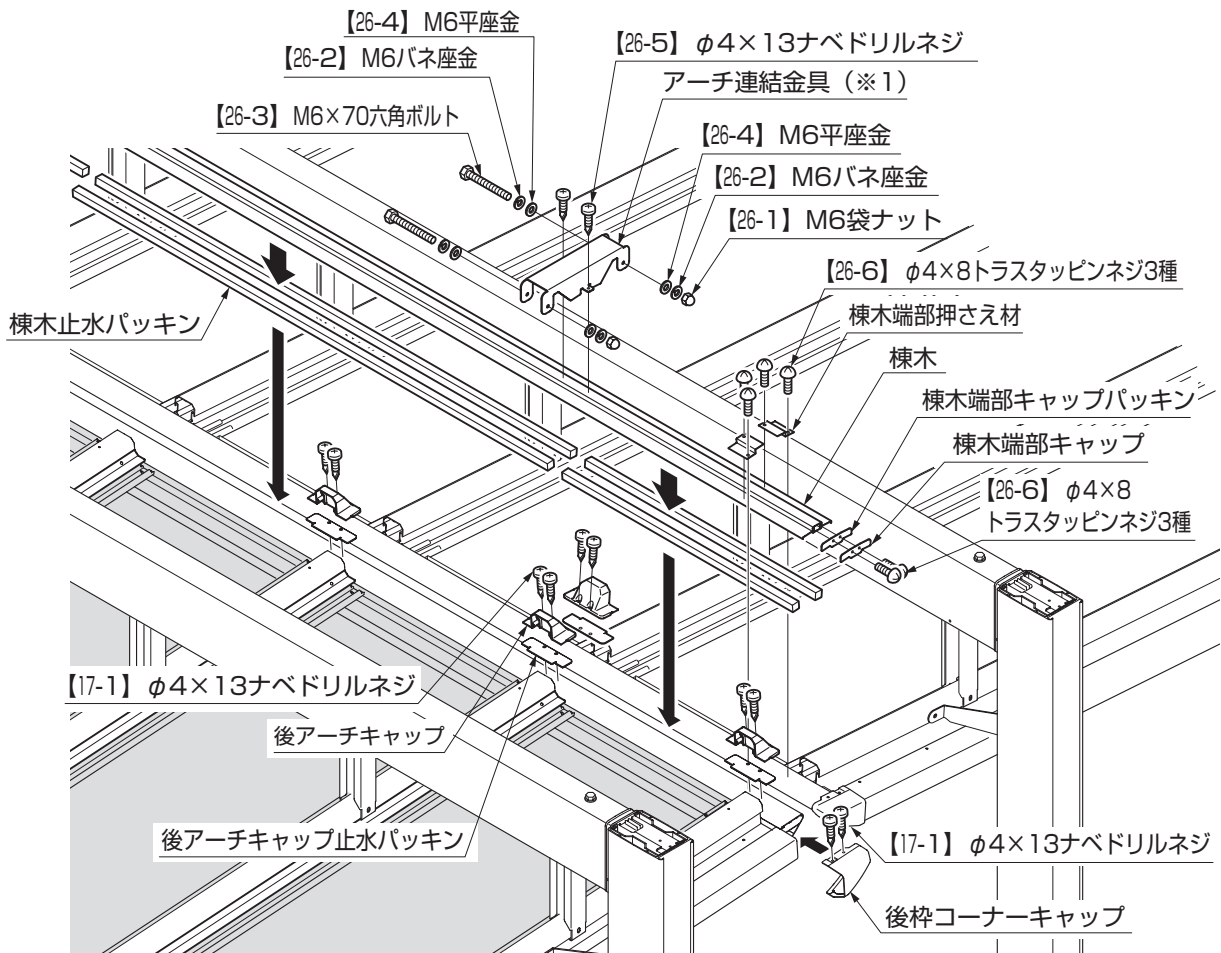
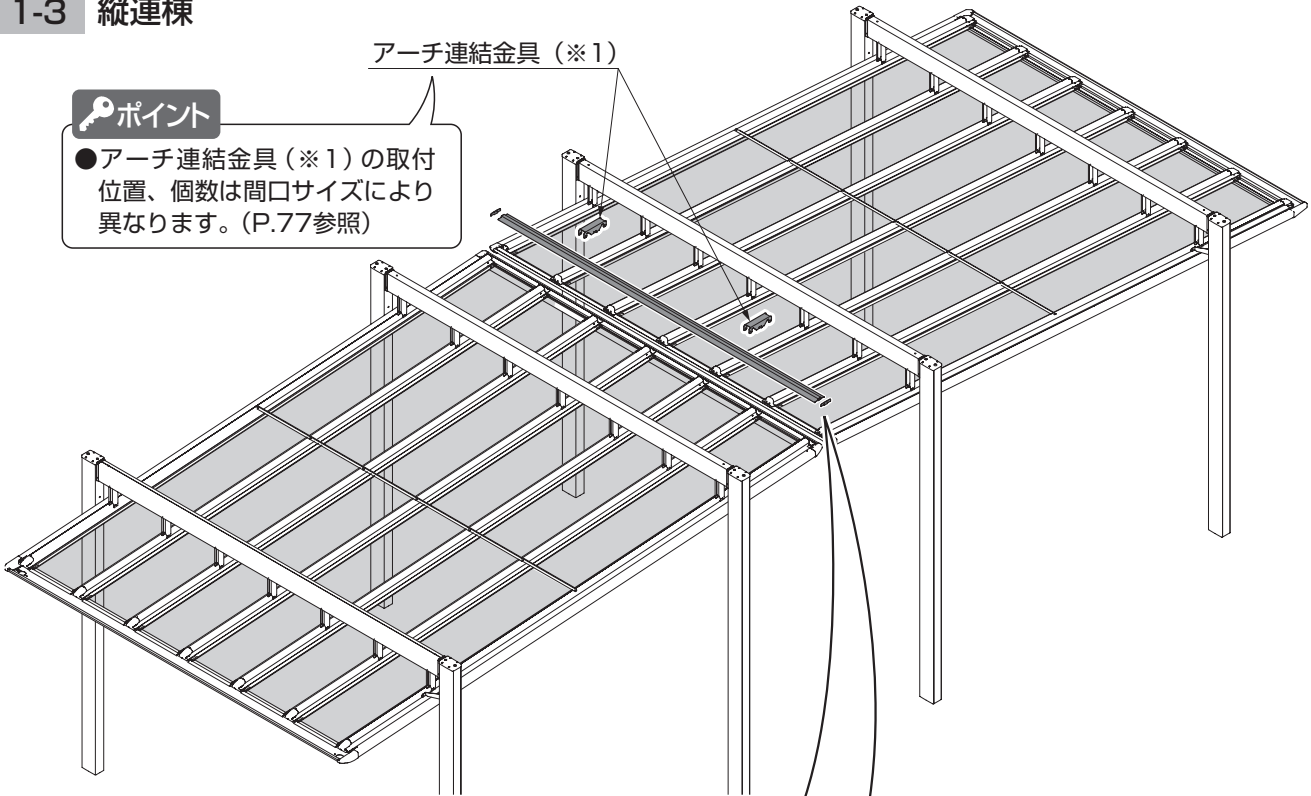
1. (つづき)

1-3 縦連棟

ポイント

- アーチ連結金具(※1)の取付位置、個数は間口サイズにより異なります。(P.77参照)

アーチ連結金具(※1)



1-4 天井材 **オプション** ※図は3スパン天井材を取付ける場合を示します。

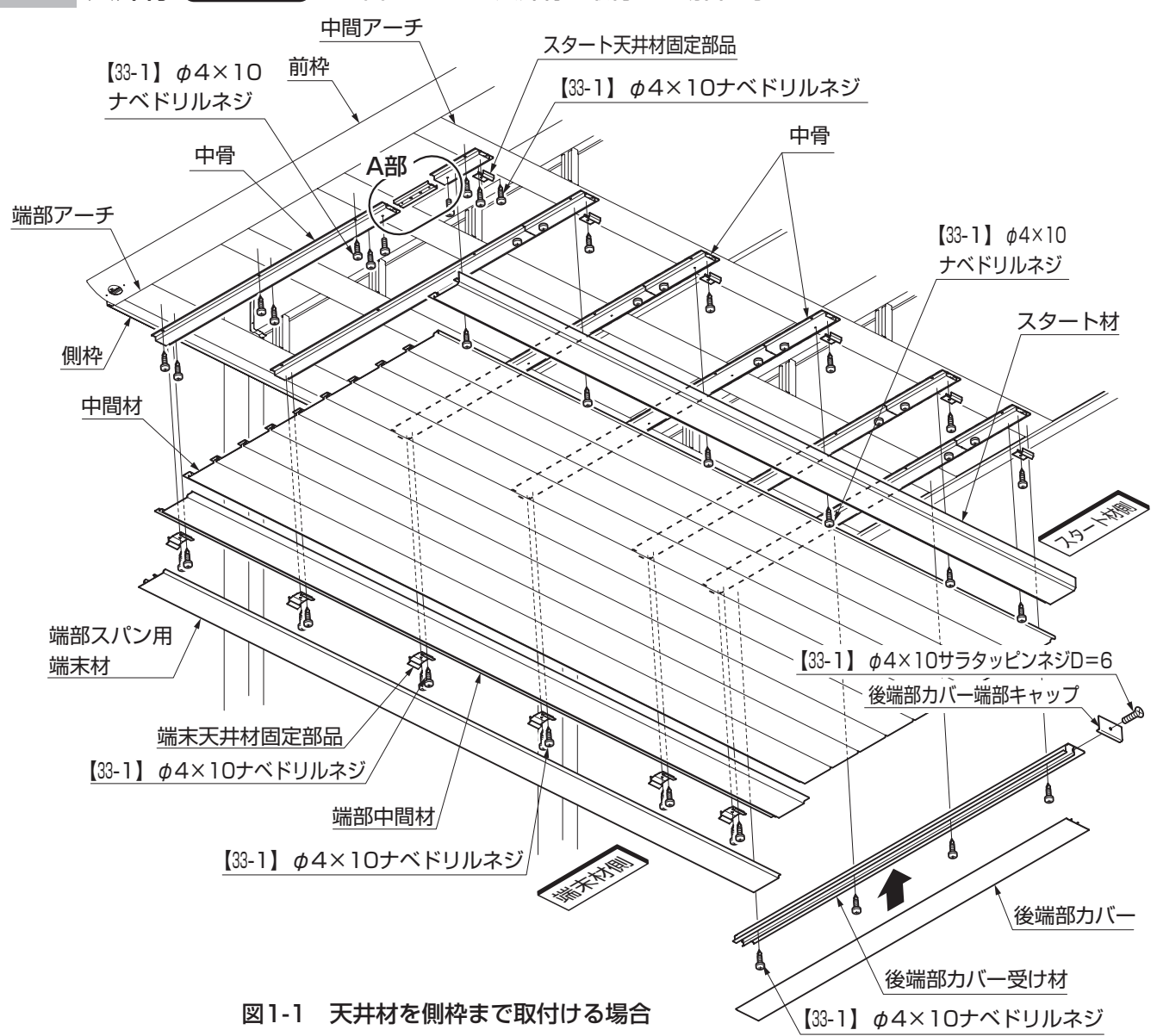


図1-1 天井材を側材まで取付ける場合

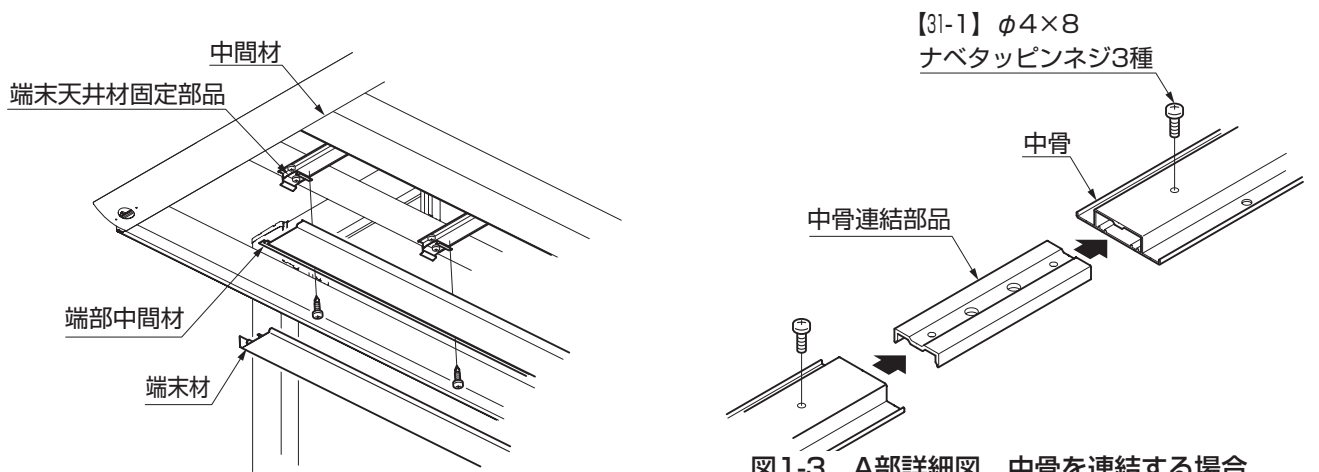


図1-2 天井材を側材まで取付けない場合

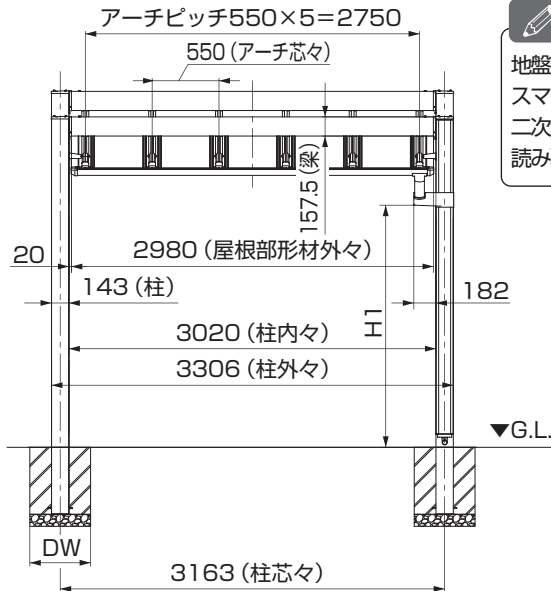
図1-3 A部詳細図 中骨を連結する場合 (2スパン、4スパン、5スパンの場合)

2. 基本寸法

※構造計算書を添付して建築確認申請をおこなっている場合、構造計算書の基礎寸法で施工してください。

2-1 間口方向 ※図は標準柱H23で示しています。G.L.より上の高さ寸法は、ロング柱H25の場合、標準柱+200、H28柱の場合、標準柱+500となります。

(1) W30型 ※片側に樋が取付きます。



補足
 地盤条件ごとの基礎寸法はスマートフォンなどで二次元バーコードを読み取って確認できます。

表2-1

	DW	H1
L50	500	2081
L60	600	1995

<地耐力100kN/m²の場合>

(2) W52・W57型 ※L30は片側に樋が取付きます。
 ※L50・L60は両側に樋が取付きます。

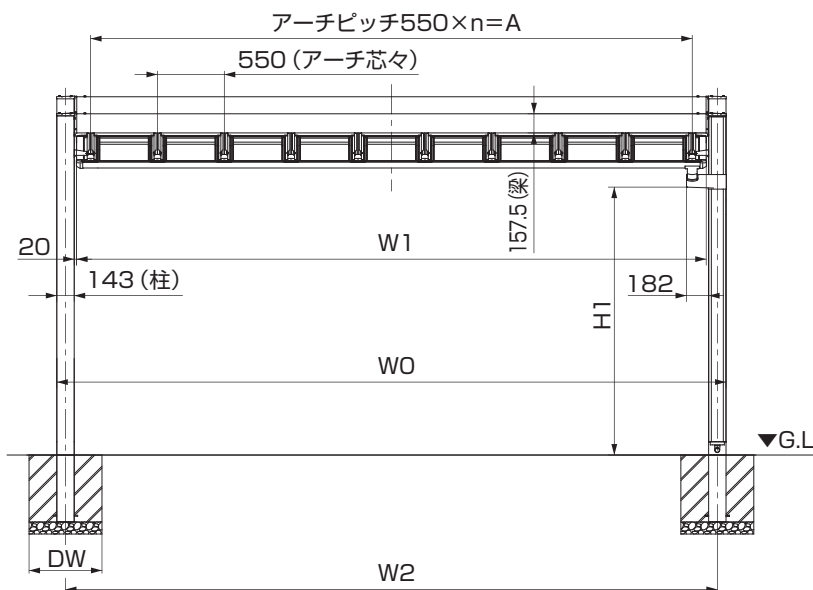


表2-2 <地耐力100kN/m²の場合>

	DW		H1
	W52	W57	
L30	600	600	2204
L50	700	800	2081
L60	800	800	1995

表2-3

	W0 (柱外々)	W1 (屋根部形材外々)	W2 (柱芯々)	n (屋根枚数)	A
W52	5506	5180	5363	9	4950
W57	6056	5730	5913	10	5500

(3) W79・90型 ※両側に樋が取付きます。

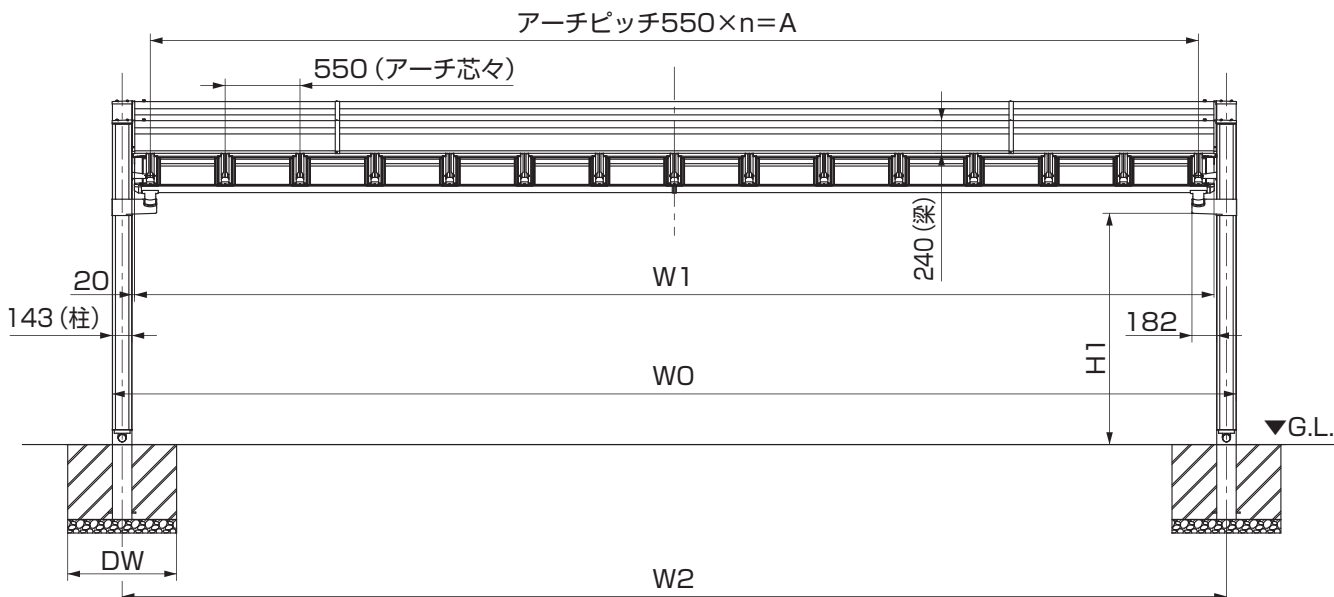


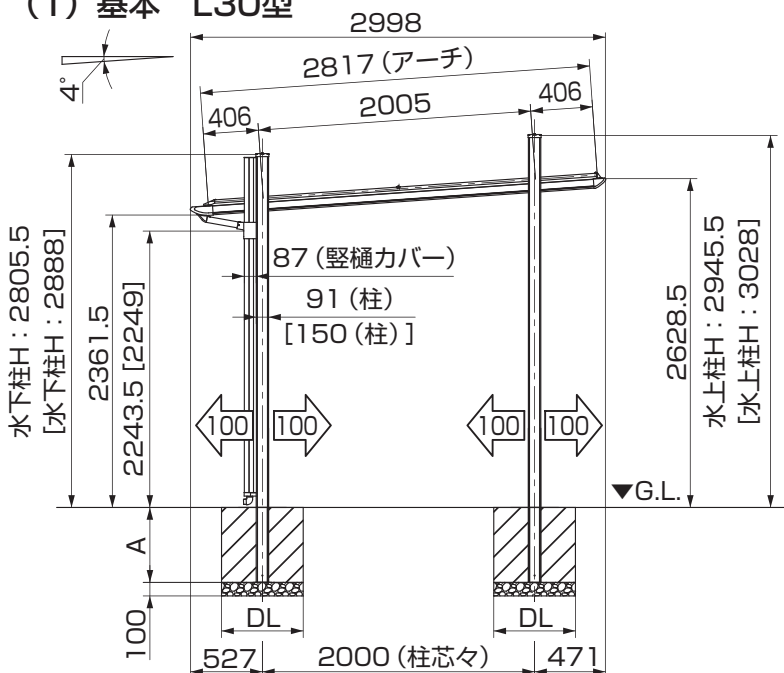
表2-4 <地耐力100kN/m²の場合> 表2-5

	DW		H1
	W79	W90	
L30	800	800	2209.5
L50	900	900	2086.5
L60	900	-	1999.5

	W0	W1	W2	n	A
	(柱外々)	(屋根部形材外々)	(柱芯々)	(屋根枚数)	
W79	8256	7930	8113	14	7700
W90	9356	9030	9213	16	8800

2-2 奥行方向 ※図は標準柱H23で示しています。G.L.より上の高さ寸法は、
 ロング柱H25の場合、標準柱+200、H28柱の場合、標準柱+500となります。
 ※図はW30・W52・W57で示しています。
 ※ [] はW79・W90を示します。

(1) 基本 L30型



補足

地盤条件ごとの基礎寸法はスマートフォンなどで二次元バーコードを読み取って確認できます。



表2-6 柱埋込み寸法

	A		
	切断あり	切断なし	
		水下側	水上側
H23	550	550	641
H25		581	710
H28		550	641

表2-7 DL寸法

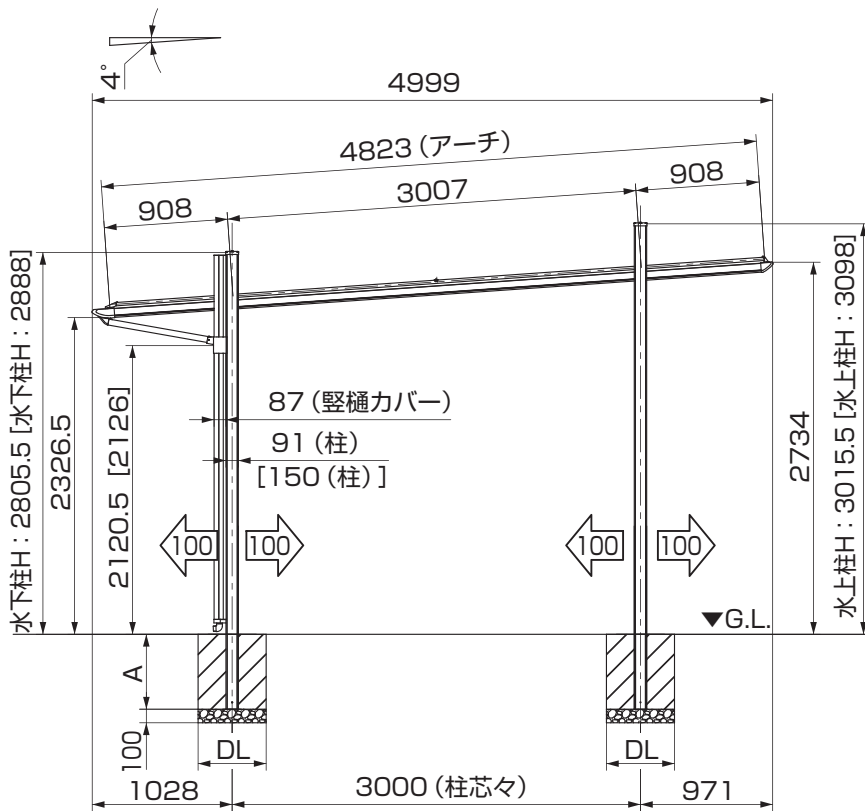
	W52	W57	W79	W90
L30	600	800	800	800

<地耐力100kN/m²の場合>

※柱芯々寸法は±100mm以内にしてください。

2. (つづき)

(2) 基本 L50型



※柱芯々寸法は±100mm以内にしてください。

補足

地盤条件ごとの基礎寸法はスマートフォンなどで二次元バーコードを読み取って確認できます。



表2-8 柱埋込み寸法

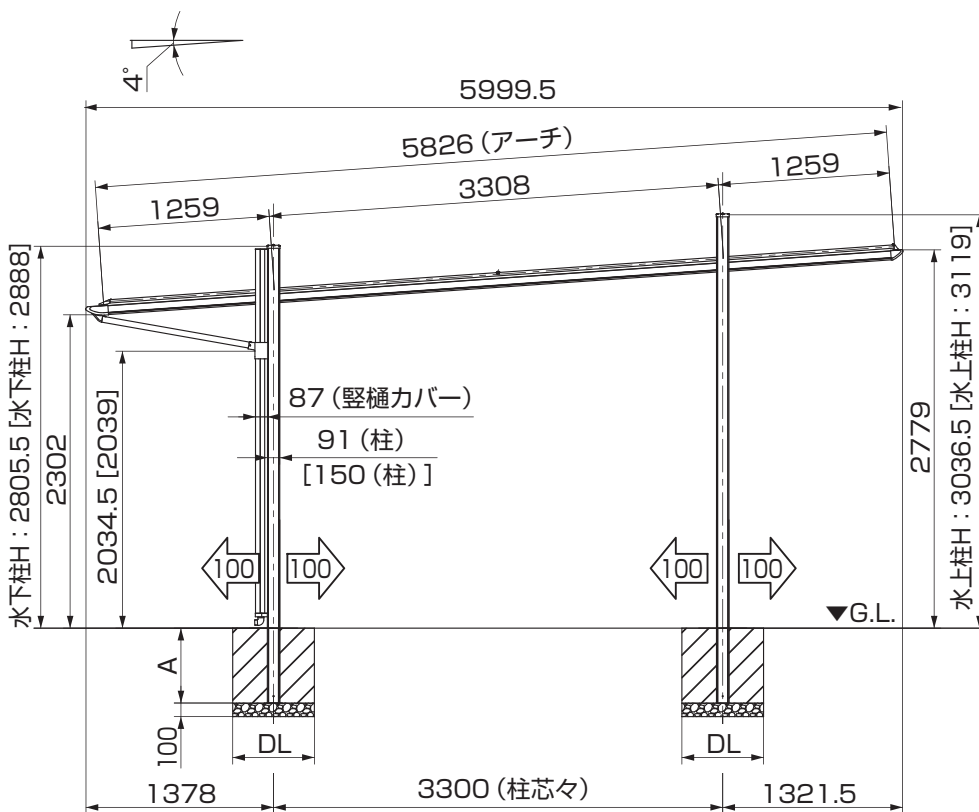
	A	
	切断あり	切断なし
		水下側 水上側
H23	550	550 571
H25		581 640
H28		550 571

表2-9 DL寸法

	W30	W52	W57	W79	W90
L50	500	700	800	900	900

<地耐力100kN/m²の場合>

(3) 基本 L60型



※柱芯々寸法は±100mm以内にしてください。

表2-10 柱埋込み寸法

	A	
	切断あり	切断なし
		水下側 水上側
H23	550	550 550
H25		581 619
H28		550 550

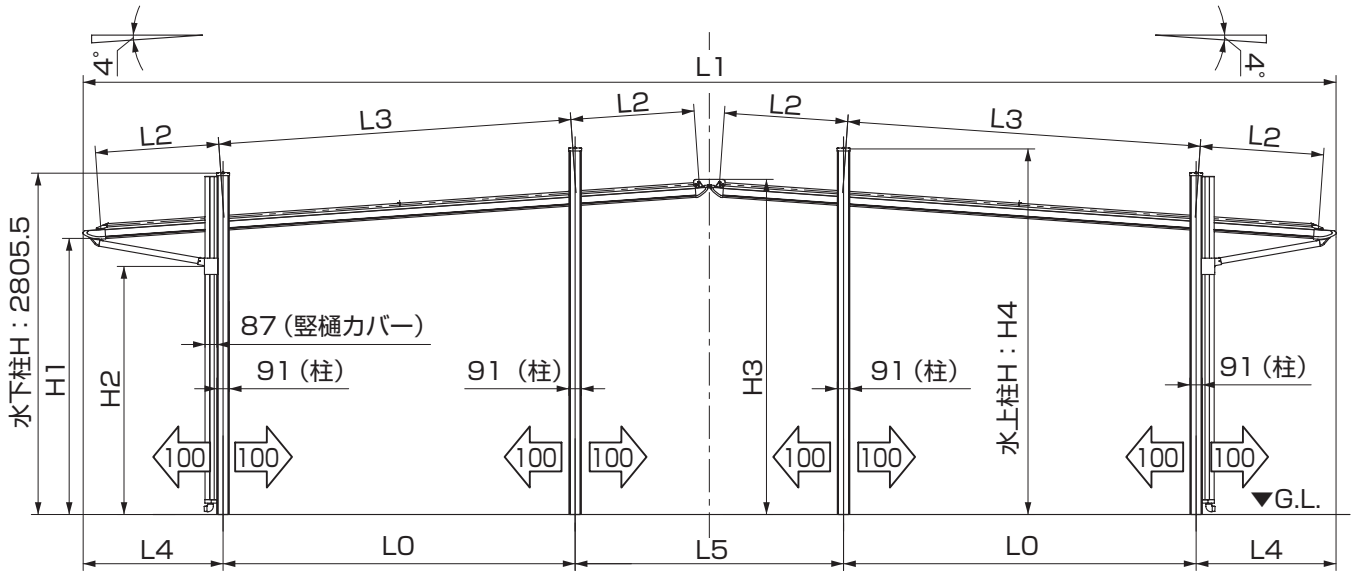
表2-11 DL寸法

	W30	W52	W57	W79
L60	600	800	800	900

<地耐力100kN/m²の場合>

2-3 縦連棟 ※G.L.下、基礎部の寸法はP.18~20を参照してください。

(1) L50型-L50型 / L60型-L60型



※柱芯々寸法は±100mm以内にしてください。

表2-12

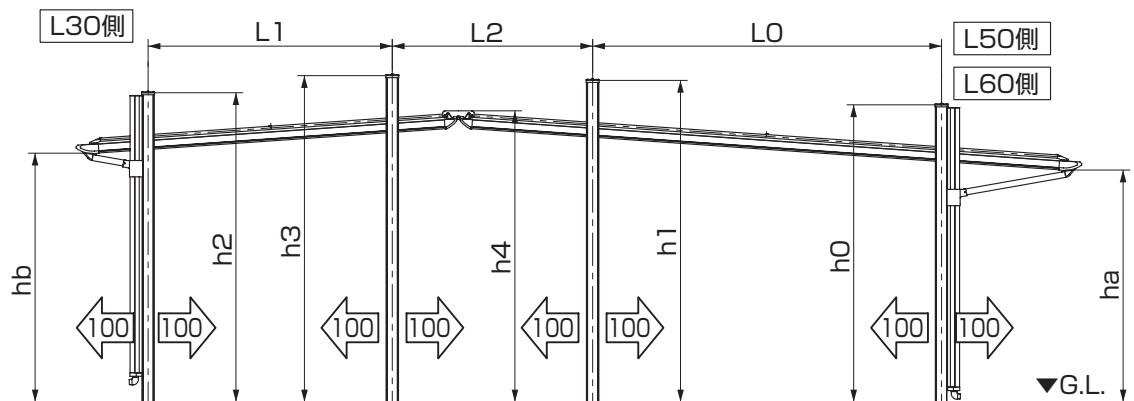
	L0	L1	L2	L3	L4	L5	H1	H2	H3	H4
L50-L50	3000	10027.5	908	3007	1028	1972	2326.5	2120.5	2792	3015.5
L60-L60	3300	12029	1259	3308	1378	2673	2302	2034.5	2837.5	3036.5

表2-13 柱埋込み寸法

	A	
	切断あり	切断なし
	水下側	水上側
H23	550	571 (550)
H25	550	581 640 (619)
H28	550	571 (550)

※ () はL60-L60を示します。

(2) 長さ違い連棟 L30型-L50型 / L30型-L60型



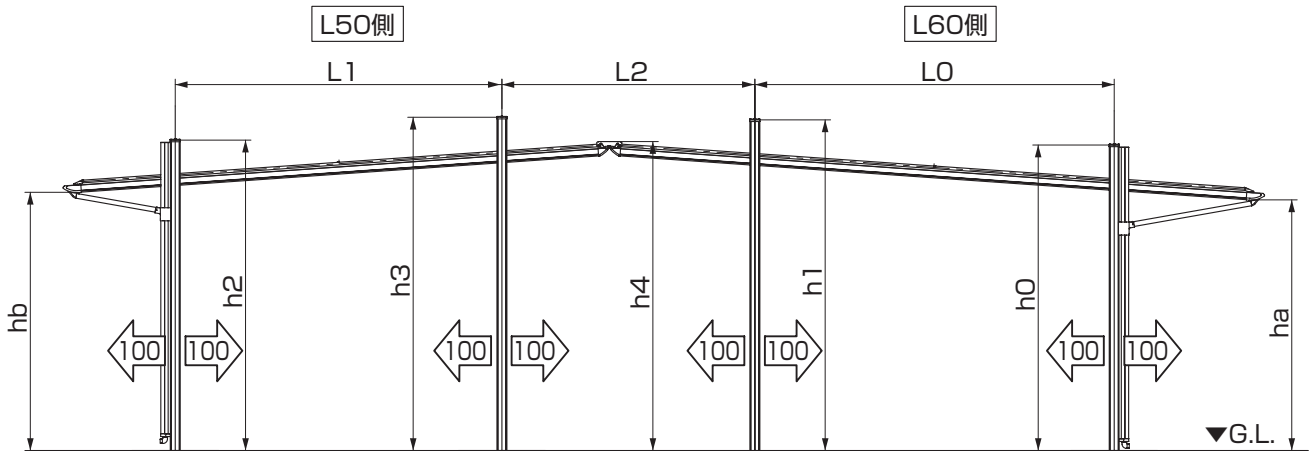
※柱芯々寸法は±100mm以内にしてください。

表2-14

		L0	L1	L2	h0	h1	h2	h3	h4	ha	hb
L30-L50	W30・W52・W57	3000	2000	1472	2700.5	2910.5	2805.5	2945.5	2624	2221.5	2361.5
	W79・W90				2783	2993	2888	3028			
L30-L60	W30・W52・W57	3300	2000	1823	2655.5	2886.5	2805.5	2945.5	2687.5	2152	2361.5
	W79・W90				2738	2969	2888	3028			

2. (つづき)

(3) 長さ違い連棟 L50型-L60型



※柱芯々寸法は±100mm以内になしてください。

表2-15

	L0	L1	L2	h0	h1	h2	h3	h4	ha	hb
W30・W52・W57	3300	3000	2323	2760.5	2991.5	2805.5	3015.5	2792.2	2257	2326.5
W79・W90				2843	3074	2888	3098			

(4) 間口違い連棟

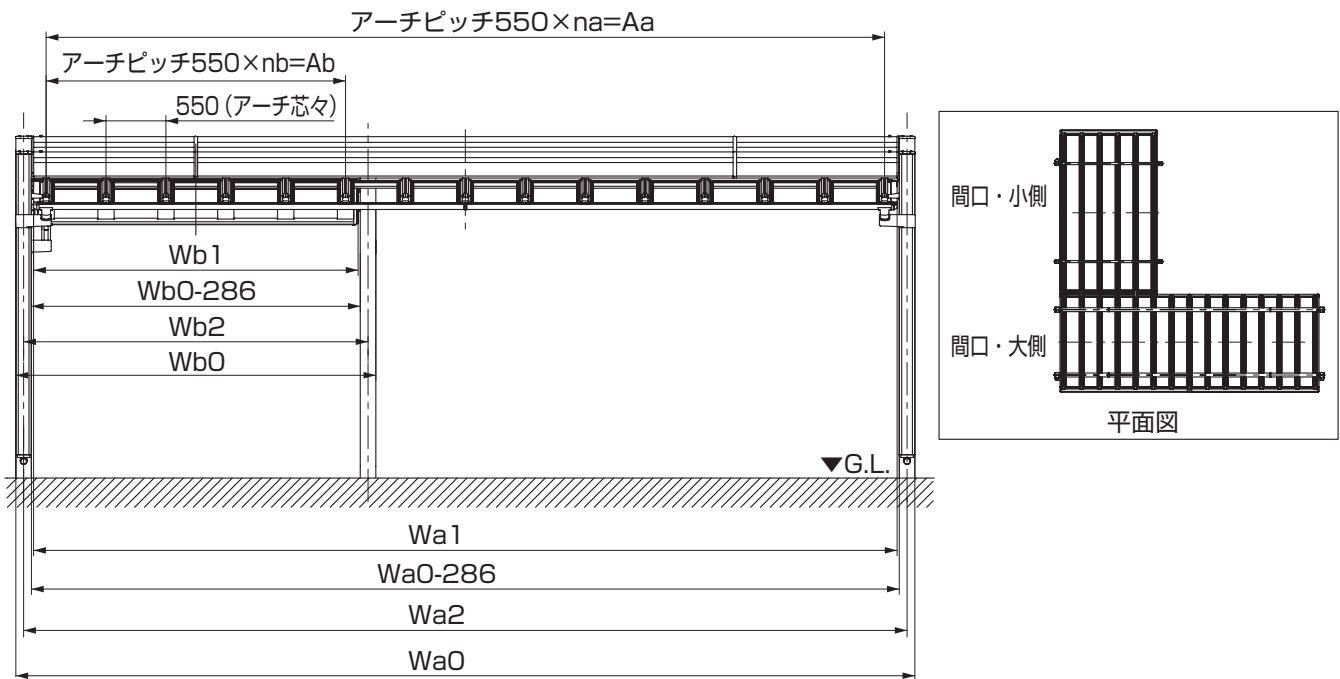


表2-16 間口・大側

	Wa0 (柱外々)	Wa1 (屋根部形材外々)	Wa2 (柱芯々)	na (屋根枚数)	Aa
W52	5506	5180	5363	9	4950
W57	6056	5730	5913	10	5500
W79	8256	7930	8113	14	7700
W90	9356	9030	9213	16	8800

表2-17 間口・小側

	Wb0 (柱外々)	Wb1 (屋根部形材外々)	Wb2 (柱芯々)	nb (屋根枚数)	Ab
W30	3306	2980	3163	5	2700
W52	5506	5180	5363	9	4950
W57	6056	5730	5913	10	5500

2-4 天井材 屋根伏図 ※  部は天井材割付面を示します。

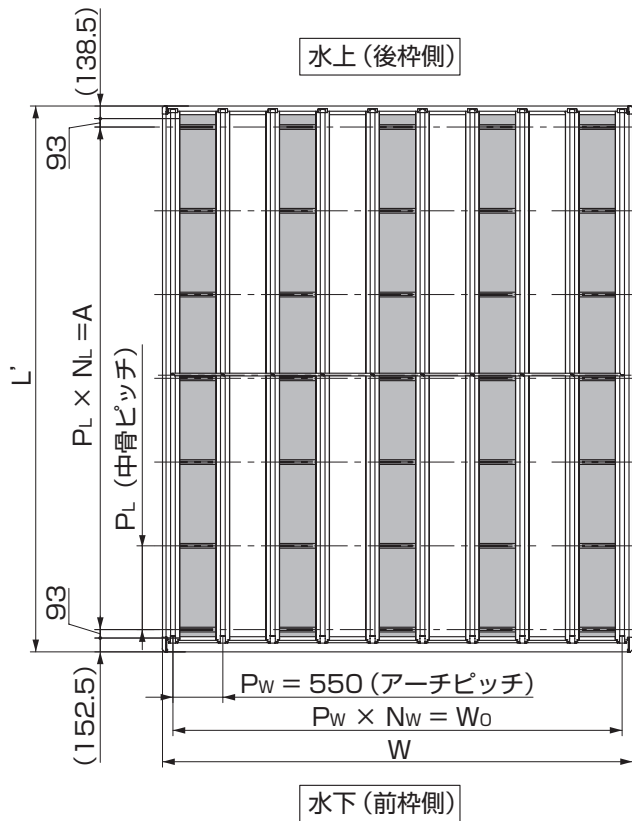


図2-1 1スパン(ゼブラ)

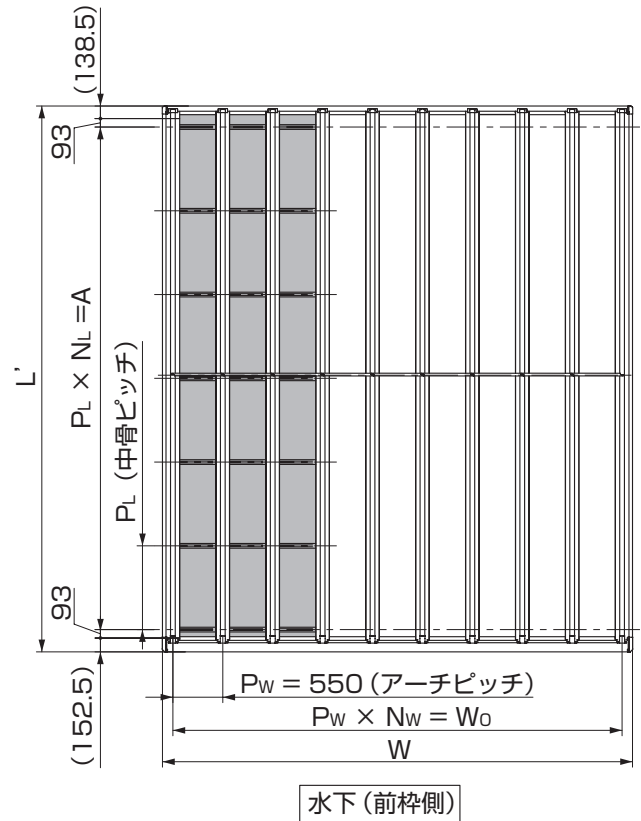


図2-2 3スパン

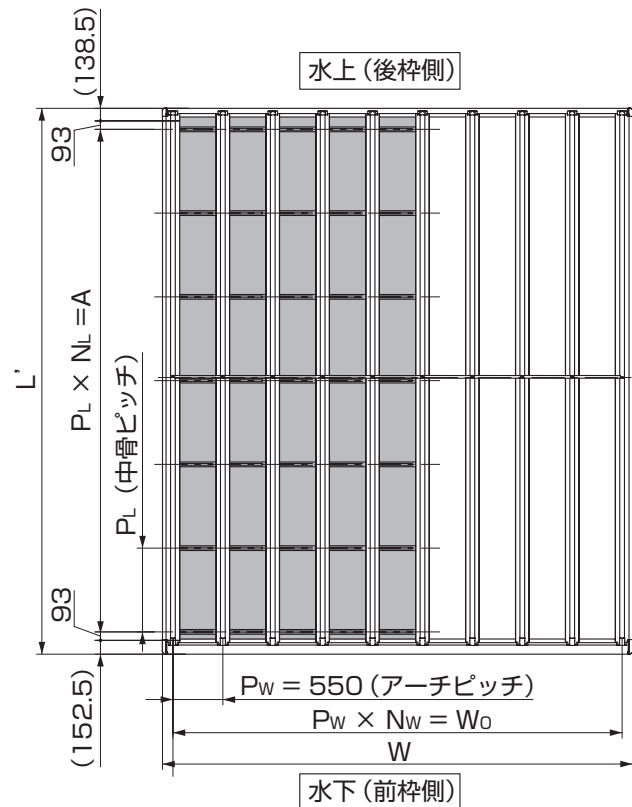


図2-3 5スパン

表2-18

幅サイズ	P_w (アーチピッチ)	N_w	W_o	W
W30	550	5	2750	2980
W52		9	4950	5180
W57		10	5500	5730
W79		14	7700	7930
W90		16	8800	9030

表2-19

奥行き サイズ	P_L (中骨ピッチ)	N_L	A	L'
L30	843	3	2529	3006
L50	907	5	4535	5112
L60	923	6	5538	6015

3 基本納まり図

1. 奥行方向

1-1 W30・W52・W57の場合 ※本図はL50型を示し、〈 〉はL30型、[]はL60型を示します。

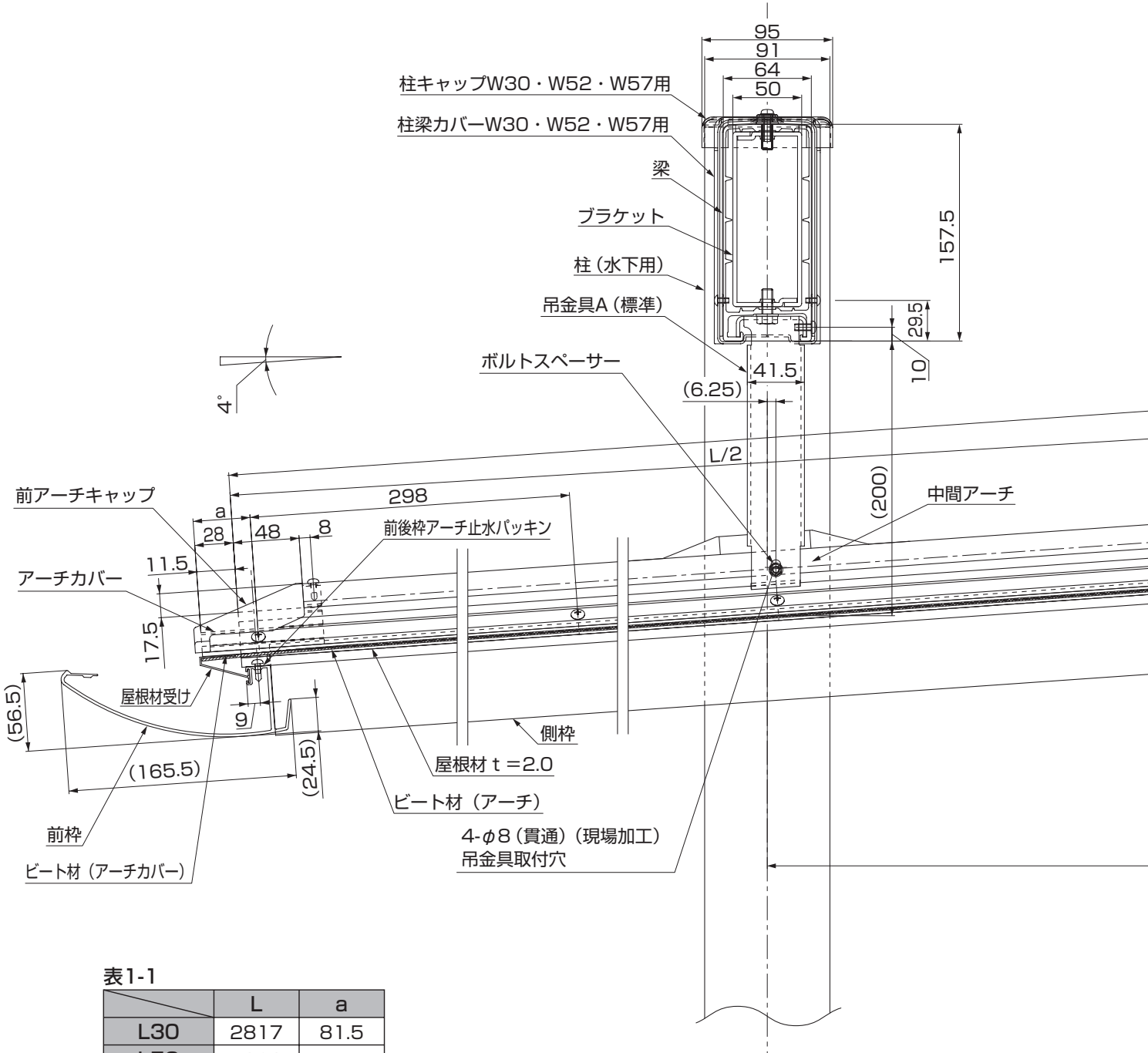
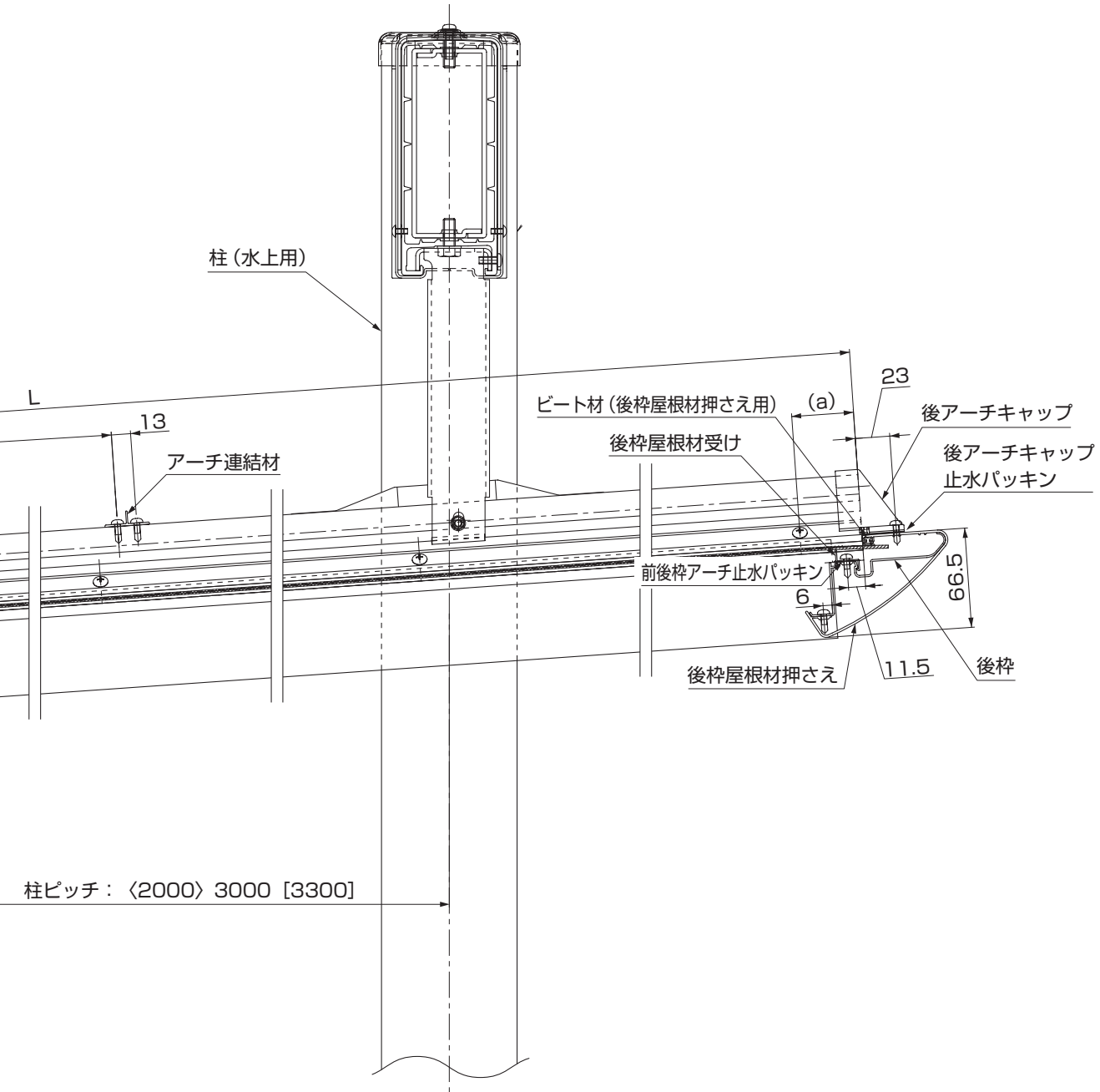


表1-1

	L	a
L30	2817	81.5
L50	4823	41.5
L60	5826	96



1. (つづき)

1-2 W79・W90の場合 ※本図はL50型を示し、〈 〉はL30型、[]はL60型を示します。

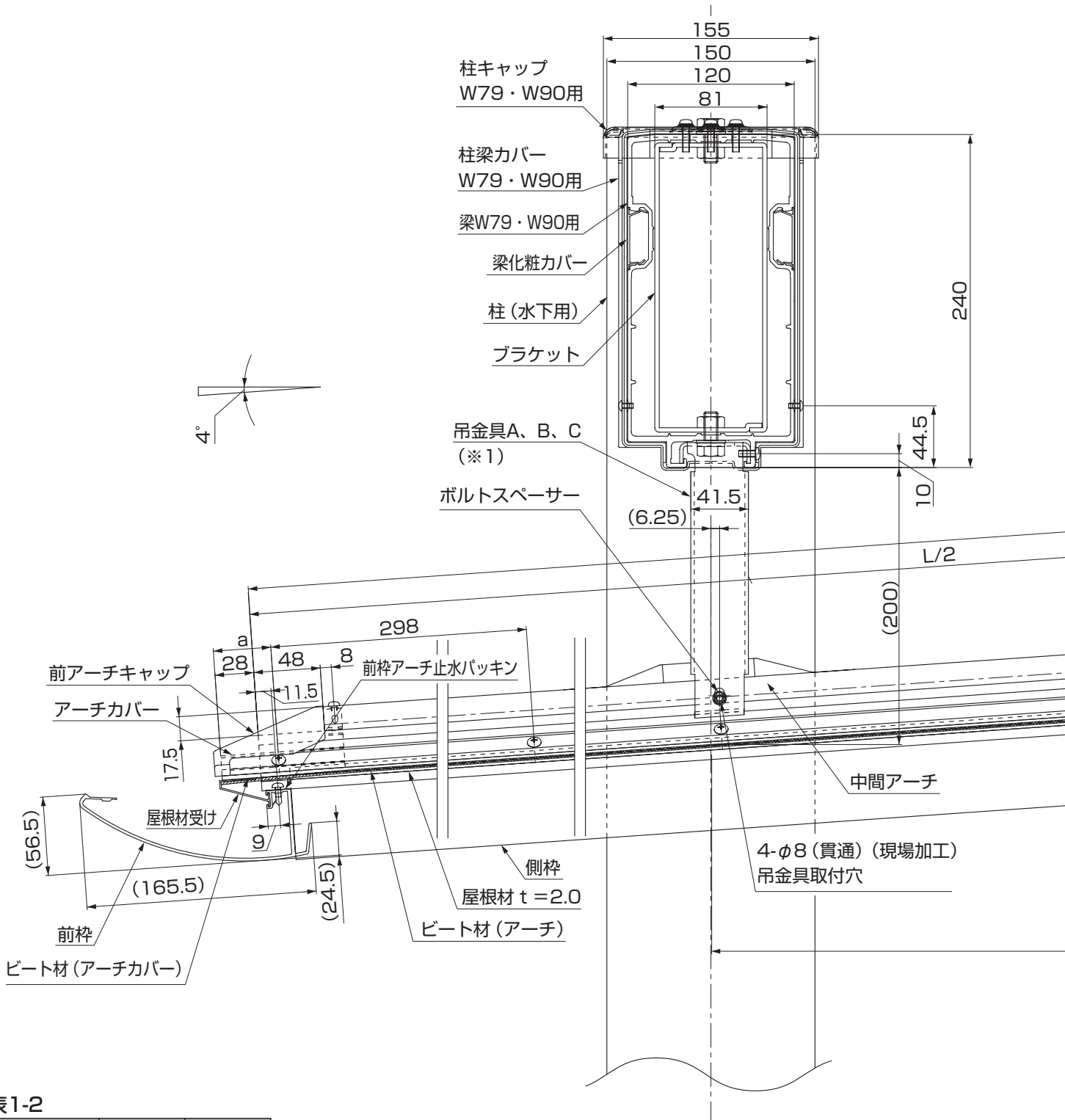
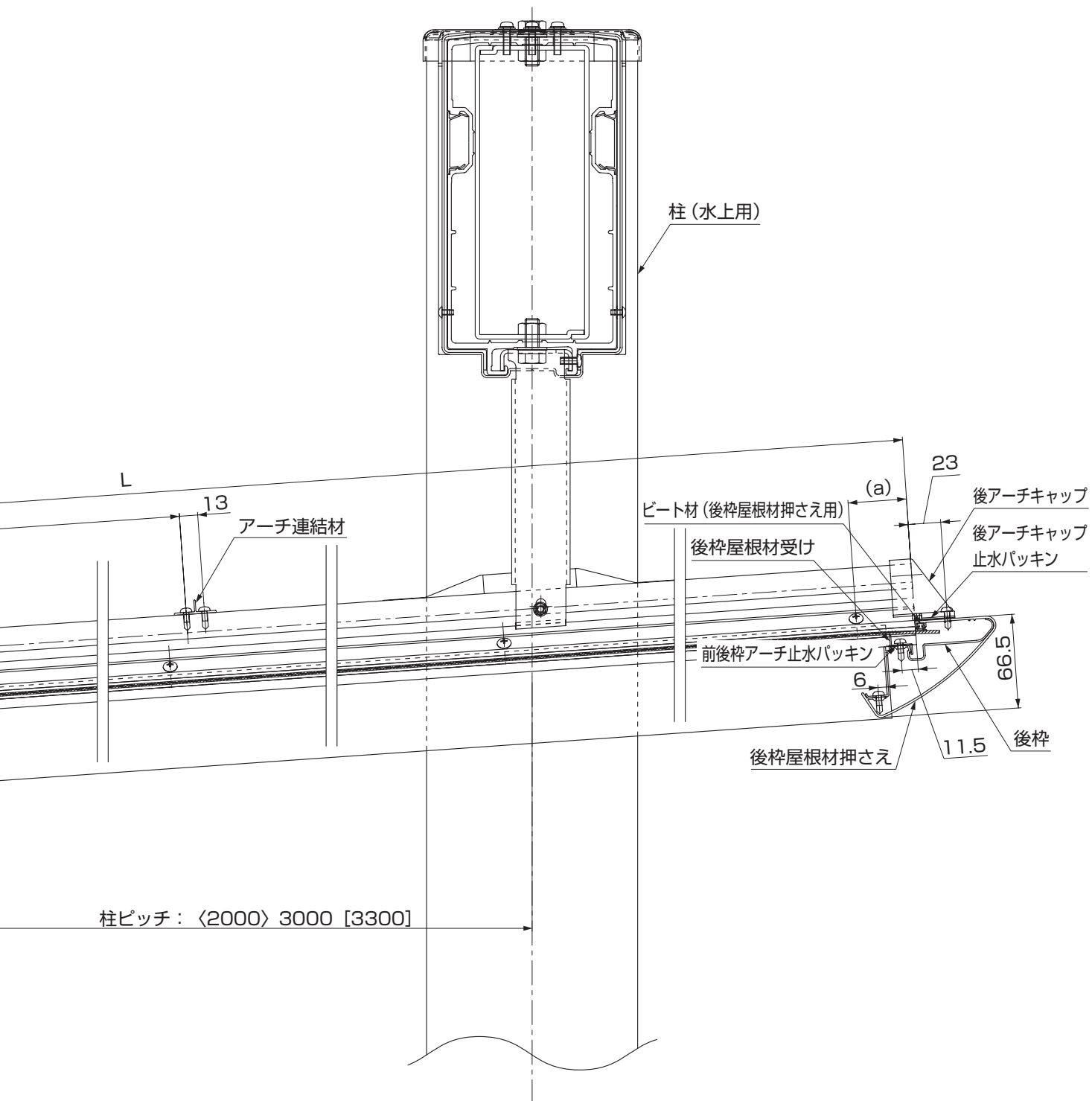


表1-2

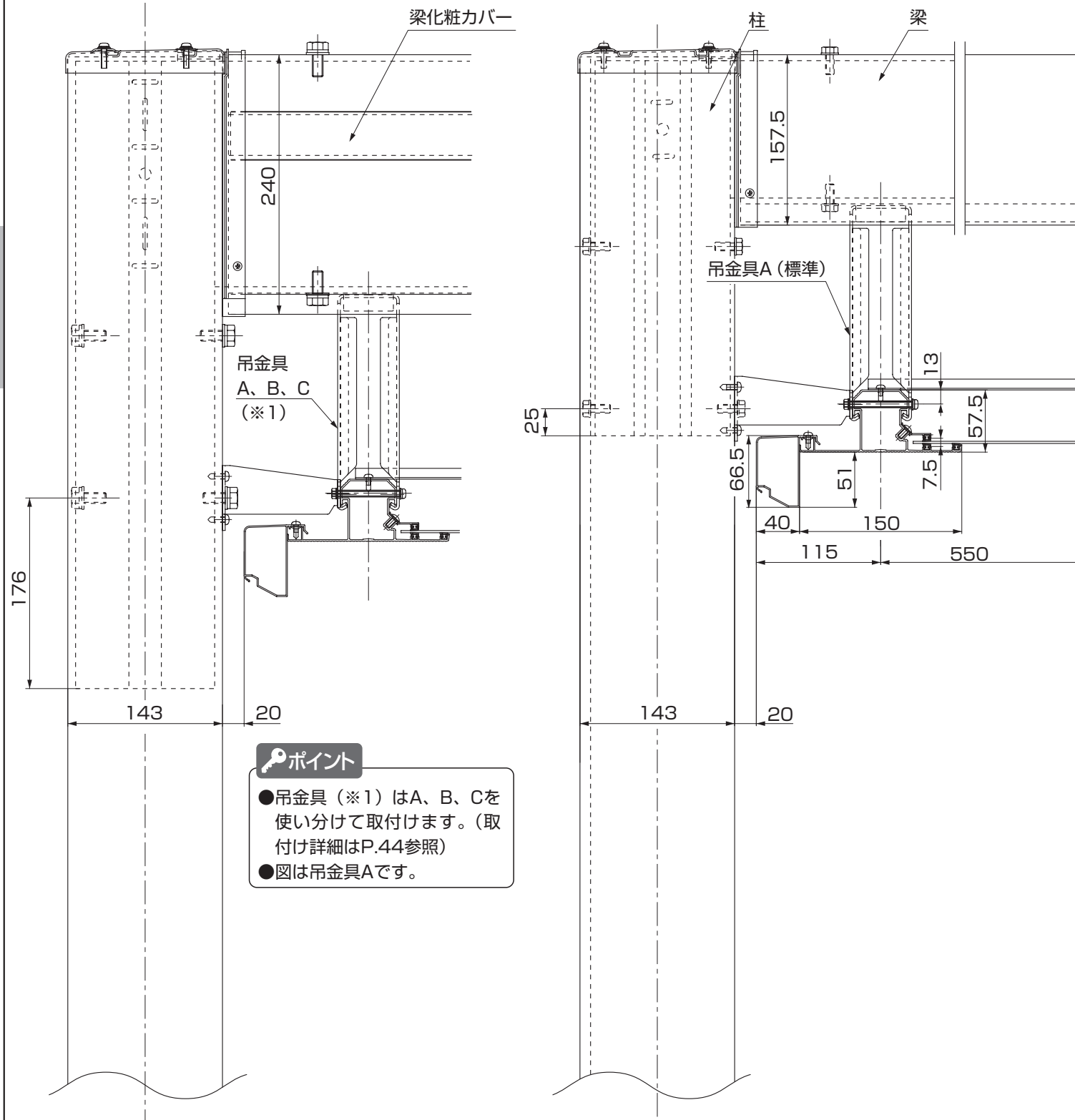
	L	a
L30	2817	81.5
L50	4823	41.5
L60	5826	96

ポイント

- 吊金具 (※1) はA、B、Cを使い分けて取付けます。(取付け詳細はP.44参照)
- 図は吊金具Aです。



2. 間口方向



ポイント

- 吊金具 (※1) はA、B、Cを使い分けて取付けます。(取付け詳細はP.44参照)
- 図は吊金具Aです。

図2-1 W79・W90

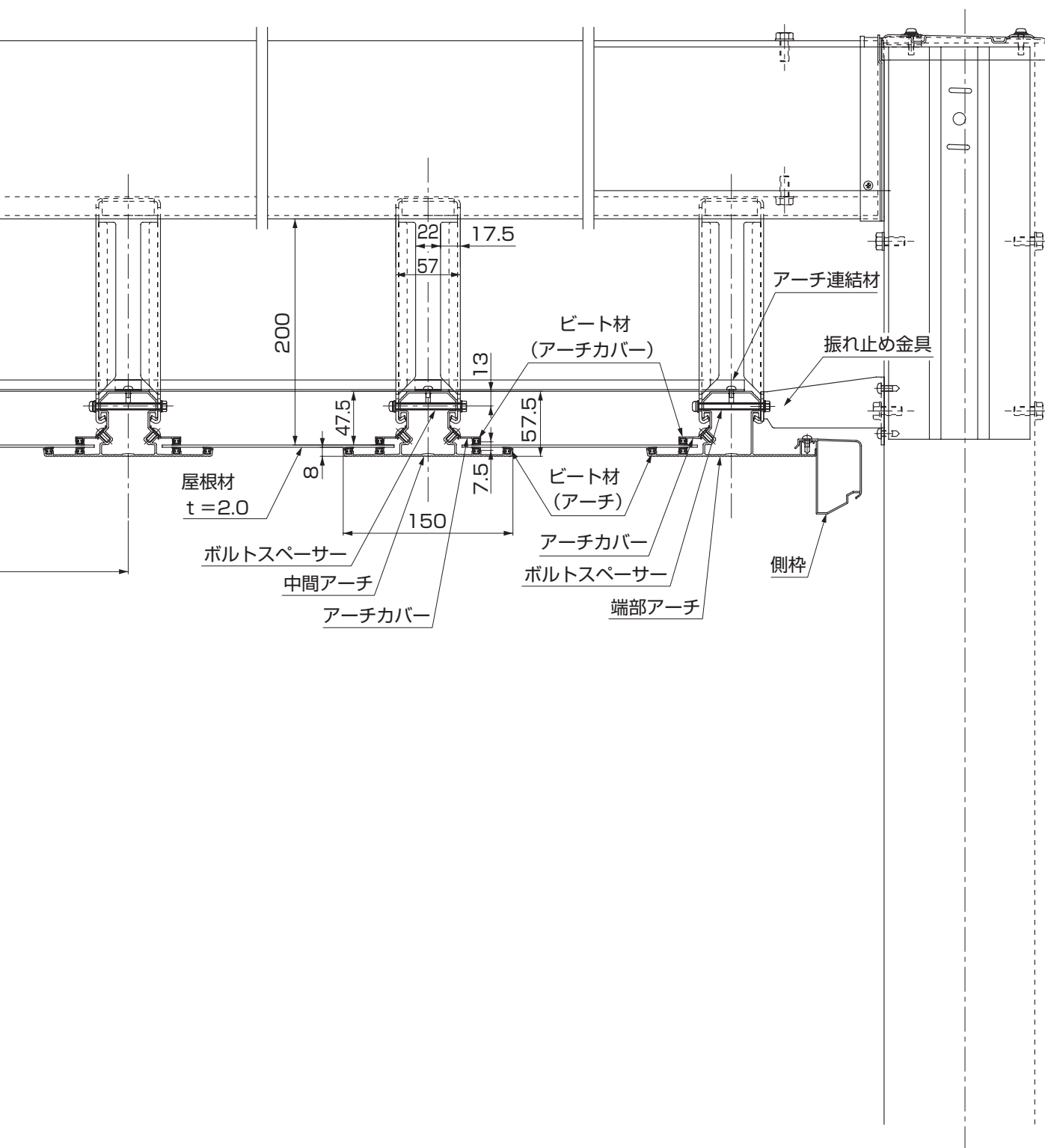


図2-2 W30・W52・W57

3. 樋部

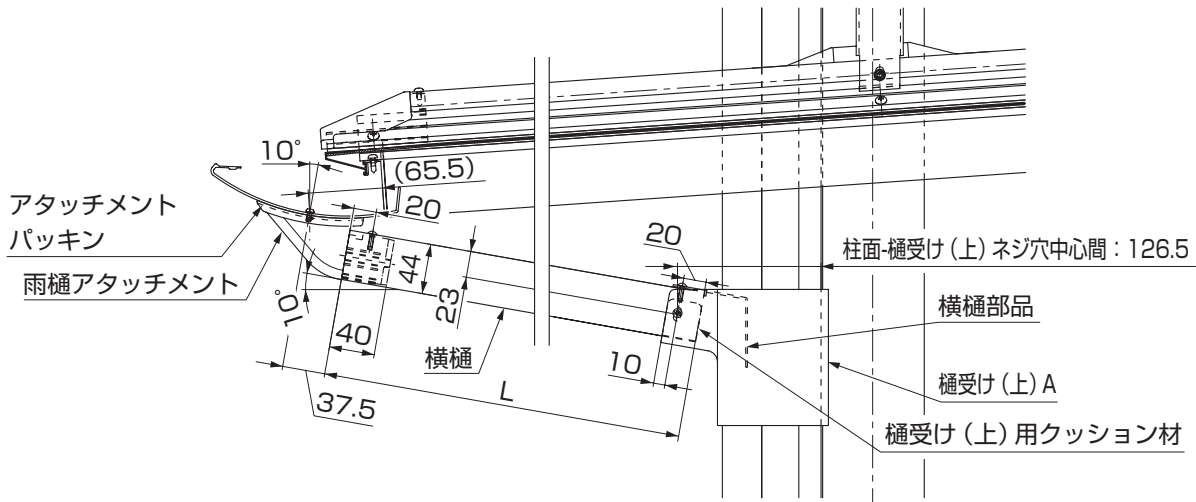


図3-1

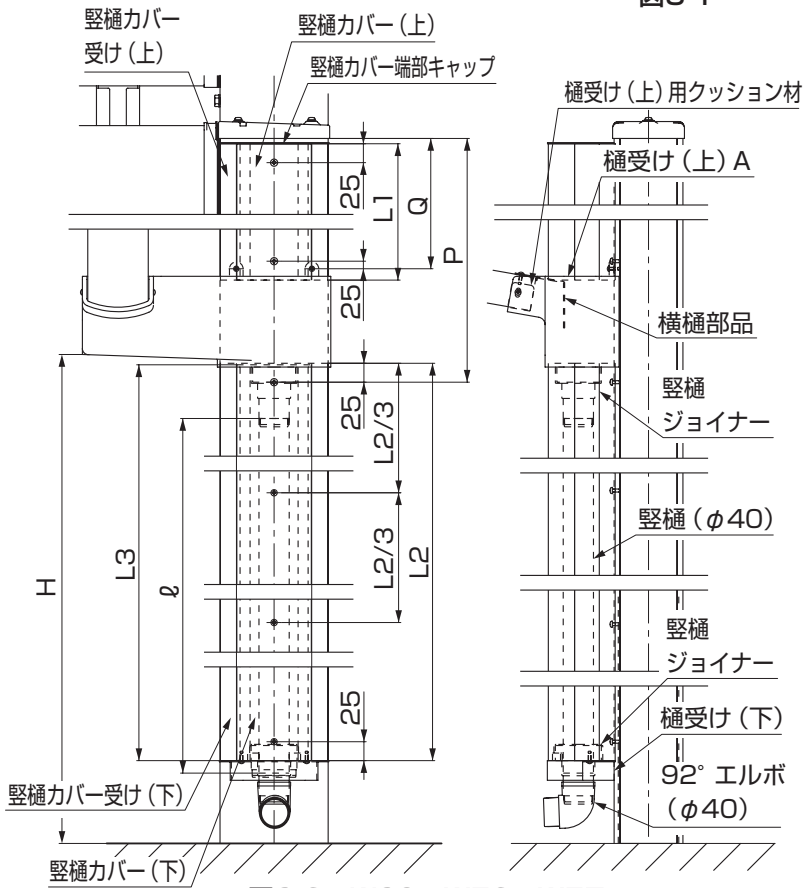


図3-2 W30・W52・W57

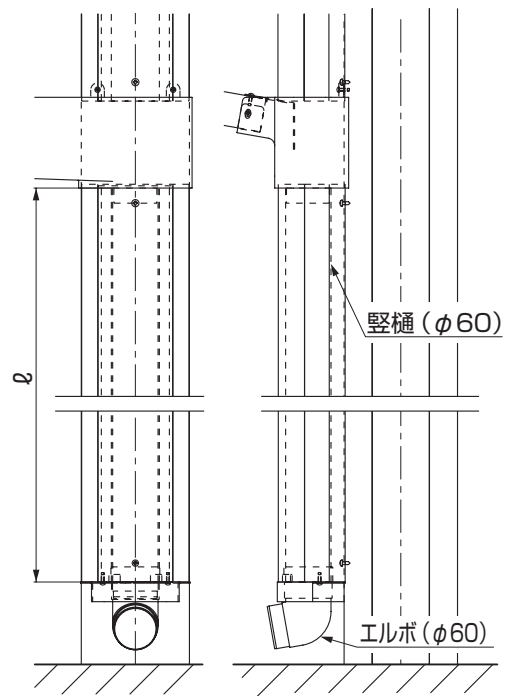


図3-3 W79・W90

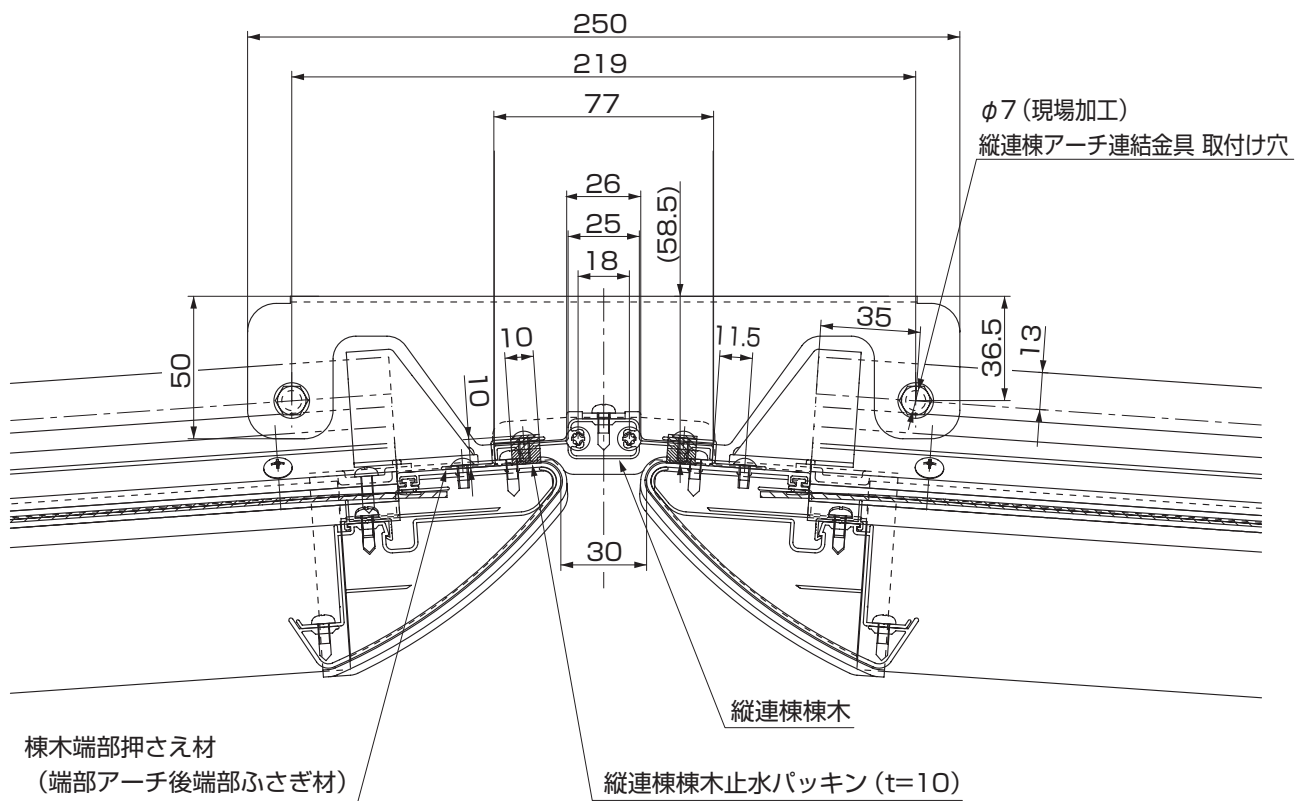
表3-1

サイズ		P	Q	L	L1	L2	L3	ℓ
奥行き	間口							
L30	W52・W57	623	473	260	481	2083	2081	2026
	W79・W90	700	550	230	558	2089	2087	2084
L50	W30・W52・W57	746	596	768	604	1960	1958	1903
	W79・W90	823	673	738	681	1966	1964	1961
L60	W30・W52・W57	832	682	1124	690	1874	1872	1817
	W79・W90	910	760	1094	768	1879	1877	1874

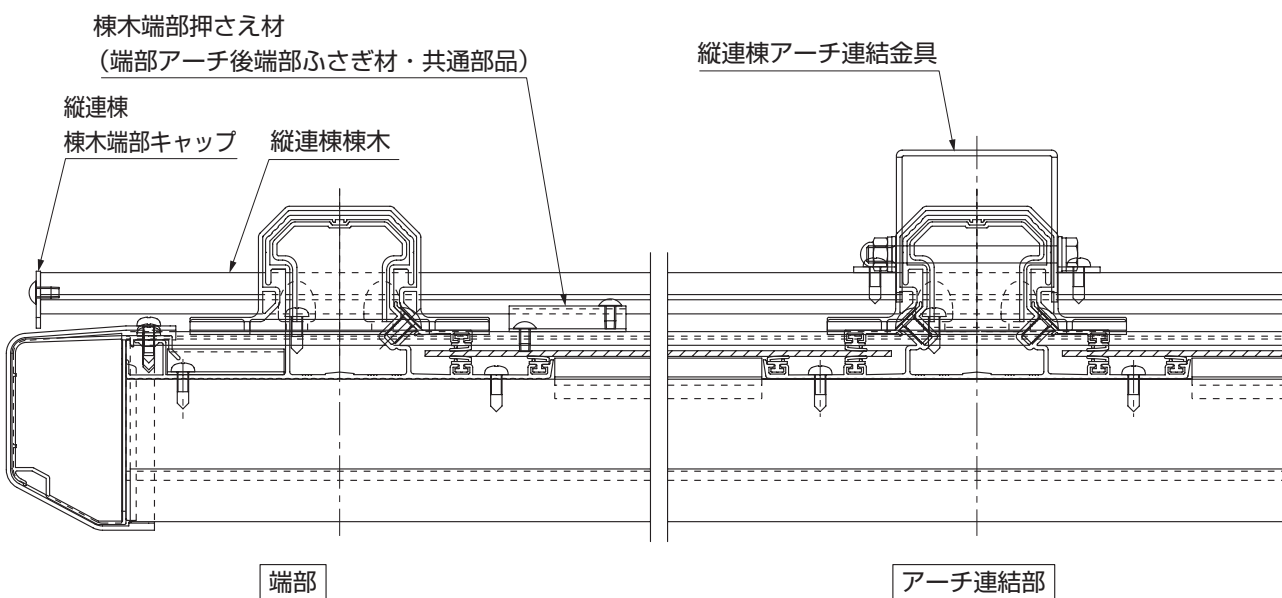
※ロング柱の (H25) の場合は+200mm、
H28柱の場合は+500mmをH・L2・L3・
ℓに追加してください。

4. 縦連棟

4-1 奥行方向



4-2 間口方向



4 柱、梁の施工

1. 基礎の施工

1-1 基礎位置の墨出し

注意

●柱の移動は当社指定範囲内になしてください。

(1) 独立基礎

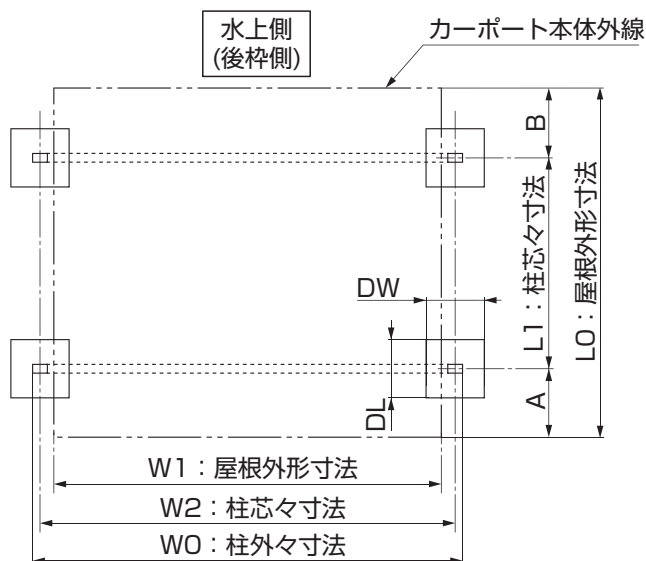


表1-1 間口寸法

	W30	W52	W57	W79	W90
WO	3306	5506	6056	8256	9356
W1	2980	5180	5730	7930	9030
W2	3163	5363	5913	8113	9213

表1-2 出幅寸法

	L30	L50	L60
LO	2998	5000	5999.5
L1	2000	3000	3300
A	527	1028	1378
B	471	971	1321.5

補足

地盤条件ごとの基礎寸法はスマートフォンなどで二次元バーコードを読み取って確認できます。



水下側 (前枠側)

表1-3 基礎寸法

間口		奥行	DW (幅)	DL (奥行)
1台用	W30	L50	500	500
		L60	600	600
2台用	W52	L30	600	600
		L50	700	700
	W57	L30	600	600
		L60	800	800
3台用	W79	L30	800	800
		L50	900	900
	W90	L30	800	800
		L50	900	900

<地耐力100kN/m²の場合>

①柱の埋込み位置を出して、基礎穴を掘ってください。

ポイント

●構造計算書を添付して建築確認申請をおこなっている場合、構造計算書の基礎寸法で施工してください。

補足

●柱の移動は柱芯々寸法が±100mm以内にならしてください。

(2) 土間コンクリート併用基礎

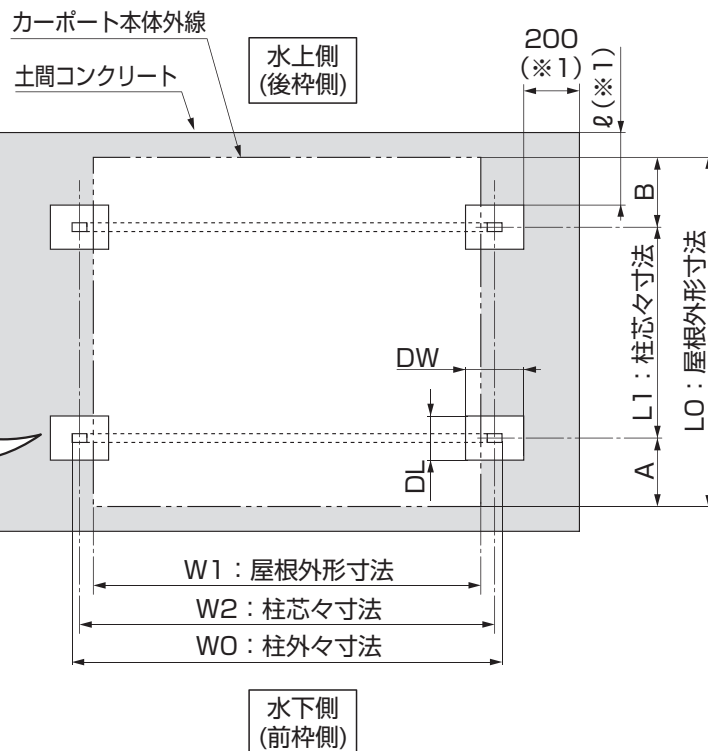
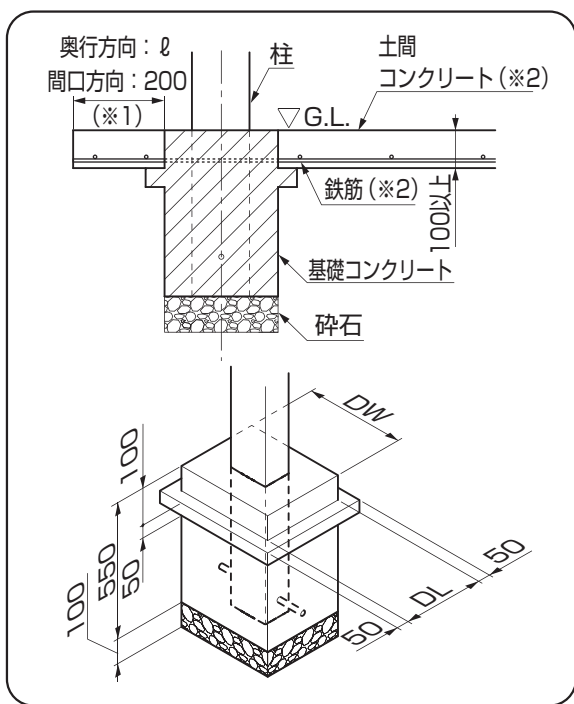


表1-4 間口寸法

	W30	W52	W57	W79	W90
W0	3306	5506	6056	8256	9356
W1	2980	5180	5730	7930	9030
W2	3163	5363	5913	8113	9213

表1-5 出幅寸法

	L30	L50	L60
L0	2998	5000	5999.5
L1	2000	3000	3300
A	527	1028	1378
B	471	971	1321.5

補足

地盤条件ごとの基礎寸法はスマートフォンなどで二次元バーコードを読み取って確認できます。



①柱の埋込み位置を出して、基礎穴を掘ってください。

ポイント

- 基礎上面と土間コンクリートの縁端距離は奥行方向はφ、間口方向は200mmになるようにしてください。(※1)
- 土間コンクリートには、鉄筋を敷設してください。(※2)
- 構造計算書を添付して建築確認申請をおこなっている場合、構造計算書の基礎寸法で施工してください。

補足

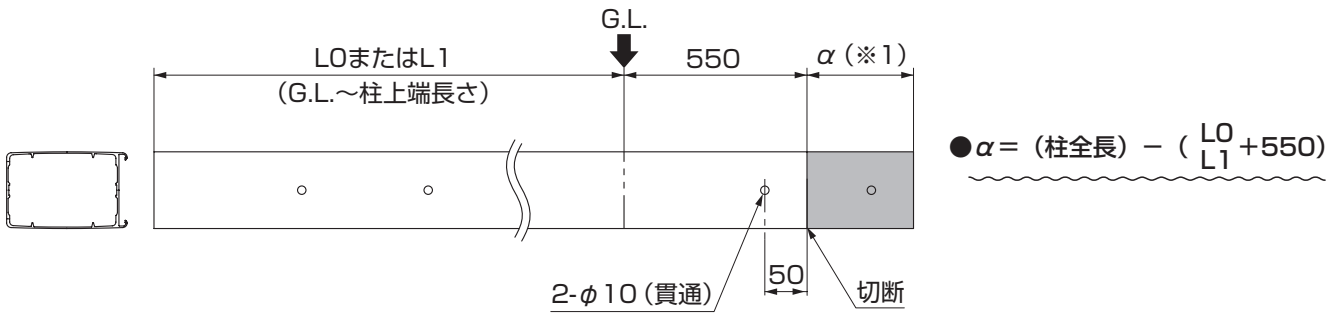
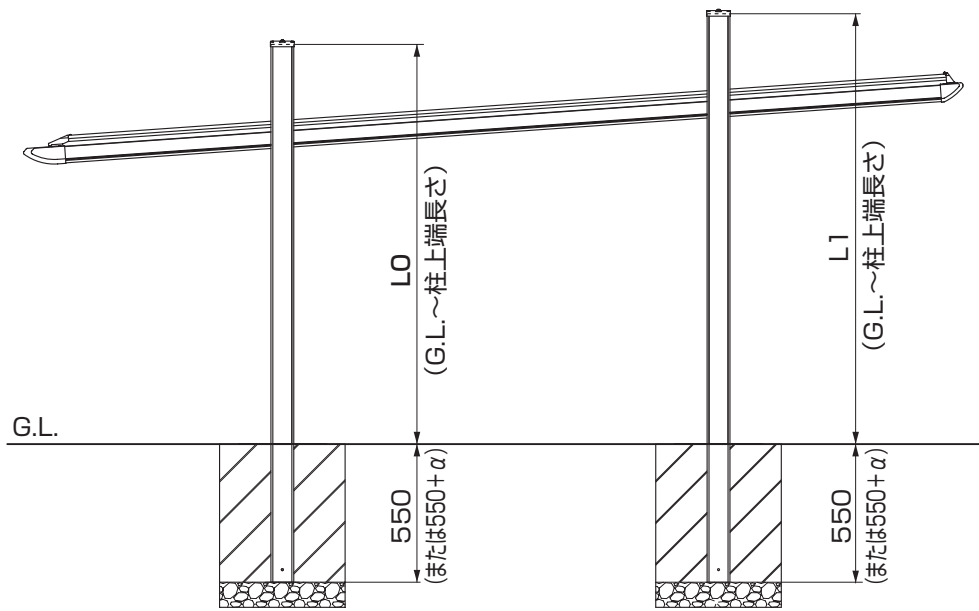
- 柱の移動は柱芯々寸法が±100mm以内になるようにしてください。

表1-6 基礎寸法

間口		奥行	DW (幅)	DL (奥行)	φ (縁端距離) 奥行
1台用	W30	L50	450	300	200
		L60	450	300	200
2台用	W52	L30	450	300	200
		L50	450	300	300
	W57	L60	450	300	300
		L30	450	300	200
3台用	W79	L50	450	300	300
		L60	450	300	300
	W90	L30	450	350	400
		L50	500	400	400

<地耐力100kN/m²の場合>

2. 柱の加工



《柱を移動する場合のL' (G.L.～柱上端) 寸法》

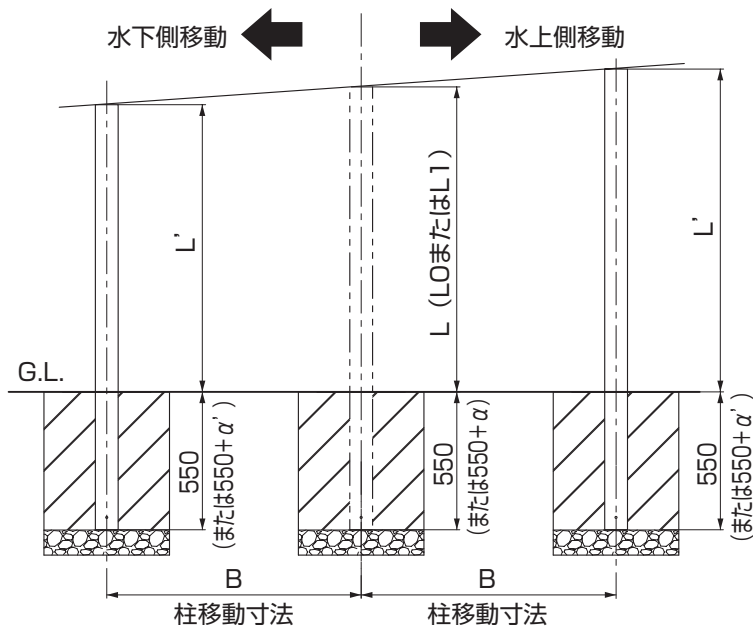


表2-1 G.L.～柱上端長さ

間口		奥行	L0 (水下柱)	L1 (水上柱)
1台用	W30	L50	2805.5	3015.5
		L60	2805.5	3036.5
2台用	W52	L30	2805.5	2945.5
		L50	2805.5	3015.5
	W57	L60	2805.5	3036.5
		L30	2805.5	2945.5
3台用	W79	L50	2805.5	3015.5
		L60	2805.5	3036.5
	W90	L30	2888	3028
		L50	2888	3098

※ロング柱の(H25)の場合は+200mm、
H28柱の場合は+500mmをL0、L1に
追加してください。

①柱を加工してください。

ポイント

- 柱が短い方が水下側、柱が長い方が水上側になるようにしてください。
- α の寸法分、柱を切詰めてください。ただし、本体サイズや柱移動距離により α が0（切断不要）となる場合があります。

● L' …下記計算式より算出してください。

[水上側移動の場合]

$$L' = L + (A \times B)$$

[水下側移動の場合]

$$L' = L - (A \times B)$$

L : G.L.～柱上端長さ (表2-1より)

A : 0.0699 B : 柱移動寸法

● α' …下記計算式より算出してください。

$$\alpha' = (\text{柱全長}) - (L' + 550)$$

《例1》1台用L50-L30で柱を
100mm水下側(前枠側)に移動

L	A	B
2805.5	0.0699	100

$$\begin{aligned} L' &= 2805.5 - (0.0699 \times 100) \\ &= 2805.5 - 6.99 \\ &= 2798.51 \quad \text{※小数点第1位以下は四捨五入。} \\ &= \underline{\underline{2798.5}} \end{aligned}$$

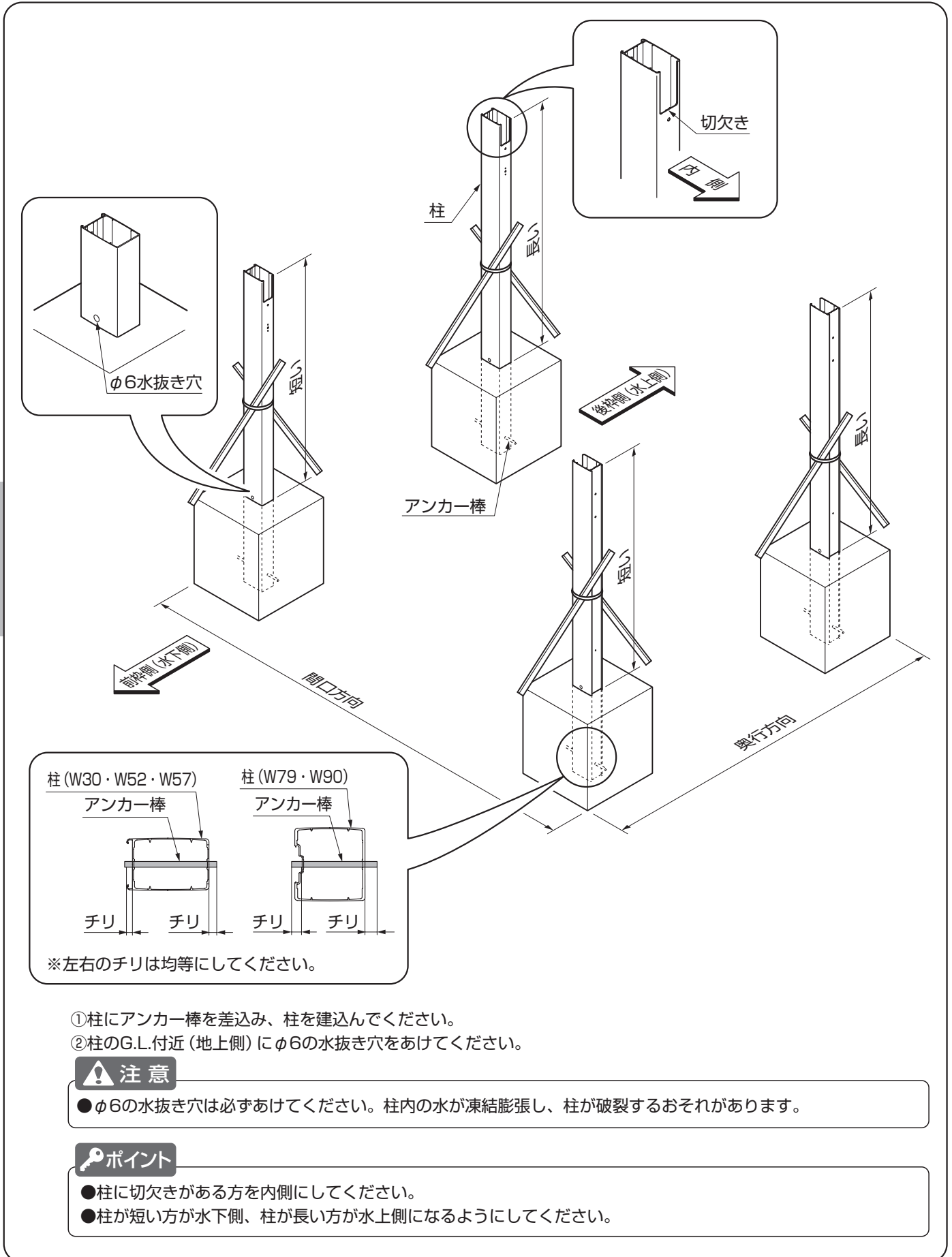
柱全長	L'
3355.5	2798.5

$$\begin{aligned} \alpha' &= 3355.5 - (2798.5 + 550) \\ &= \underline{\underline{7}} \end{aligned}$$

ポイント

- 柱を切断した場合は、アンカー棒差込み用の $\phi 10$ 穴加工を行なってください。
- 水上側に柱を移動する場合、 α' がマイナスの値(最大-7)になる場合があります。マイナスの数値分、基礎を浅くするか、柱下端にスペーサー(現場手配)を敷いてください。

3. 柱の建込み



4. 梁の組立て

ポイント

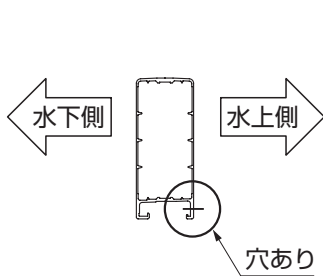


図4-1 W30・W52・W57

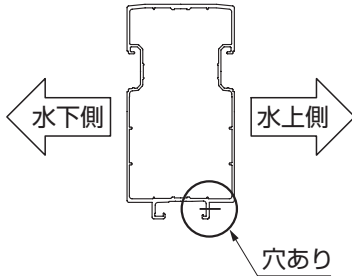
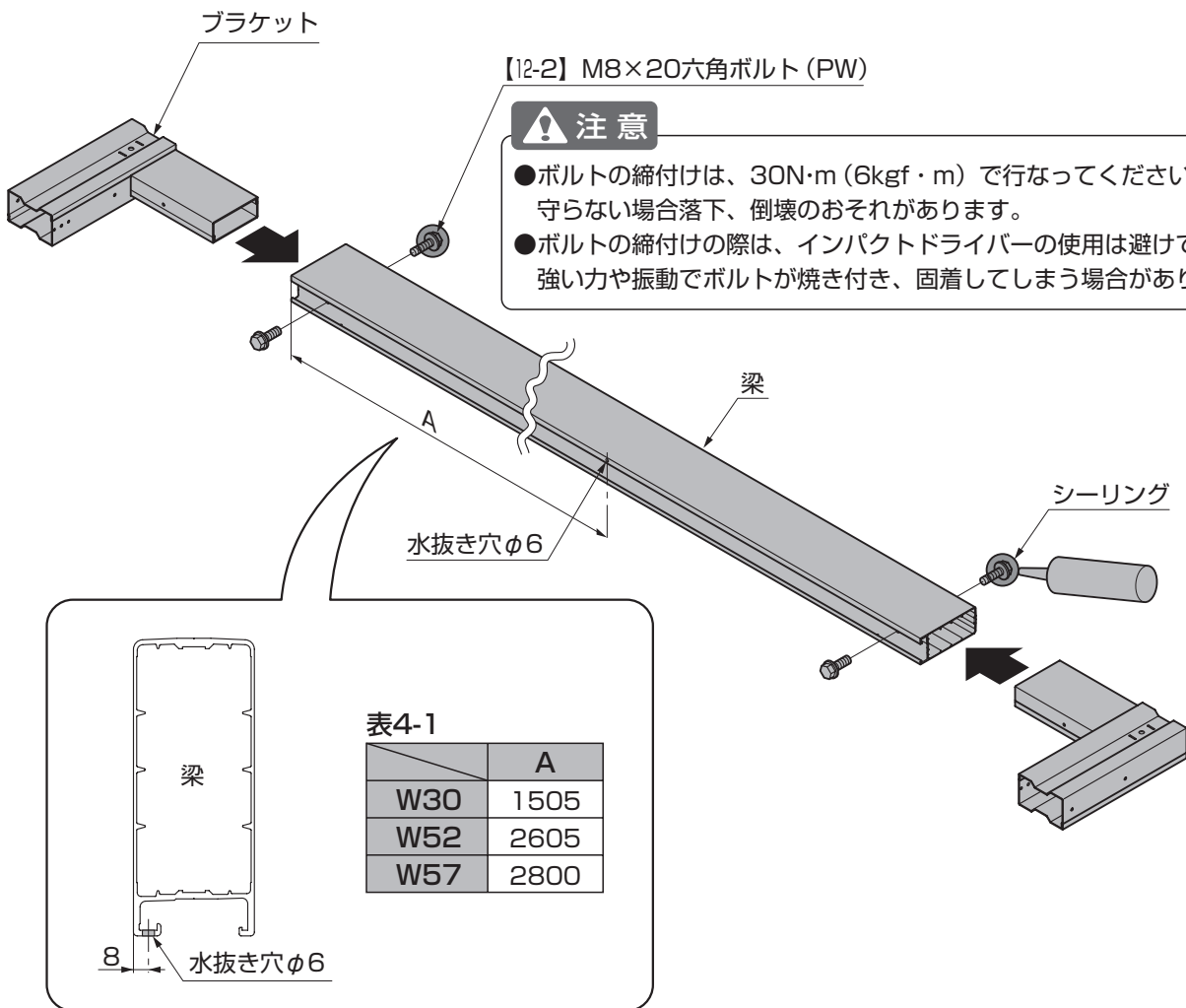


図4-2 W79・W90

●梁の向きに水上側、水卜側があります。

4-1 W30・W52・W57の場合



- ①梁にφ6の水抜き穴をあけてください。
- ②梁とブラケットを【12-2】で固定してください。
- ③梁上面のボルト頭にシーリングをしてください。

4. (つづき)

4-2 W79・W90の場合

(1) 梁の加工

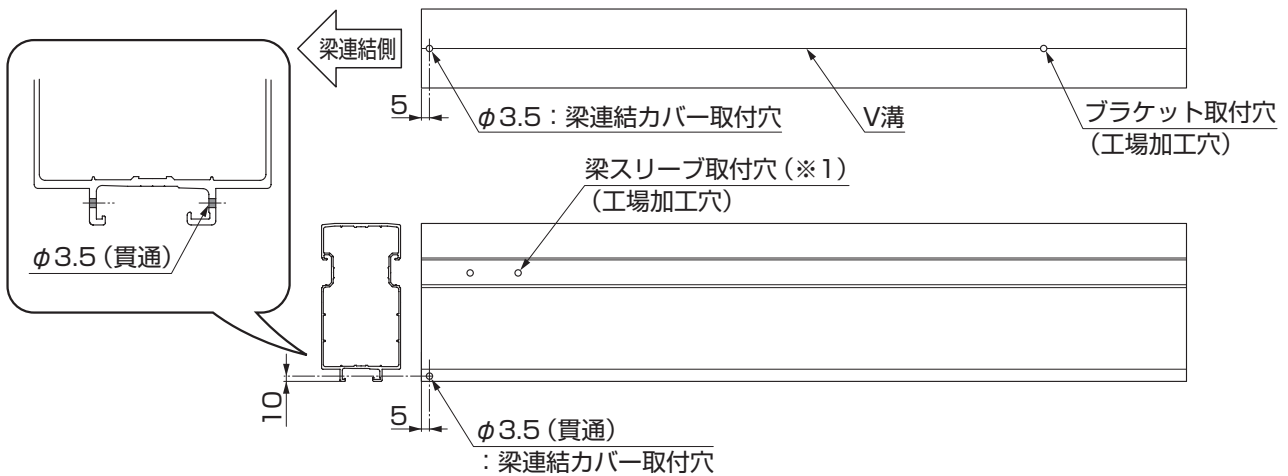


図4-3 梁端部 梁連結カバー取付用下穴加工

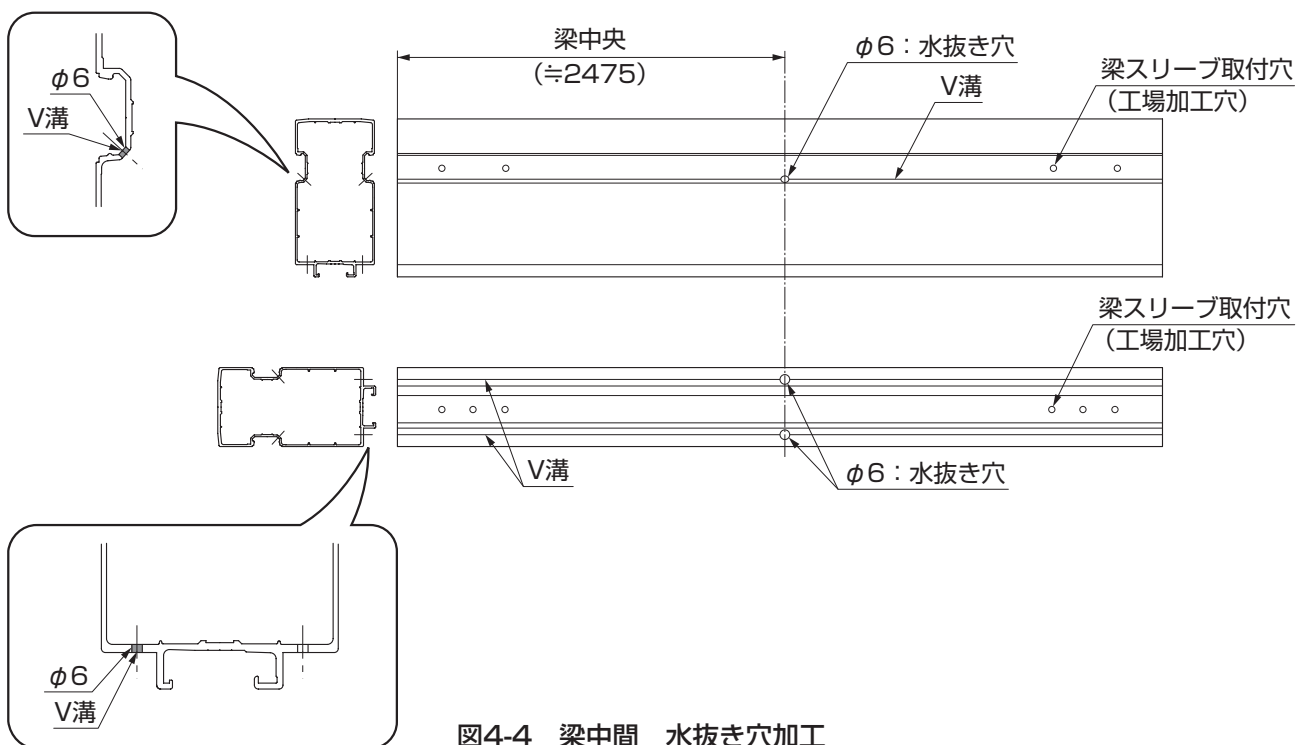


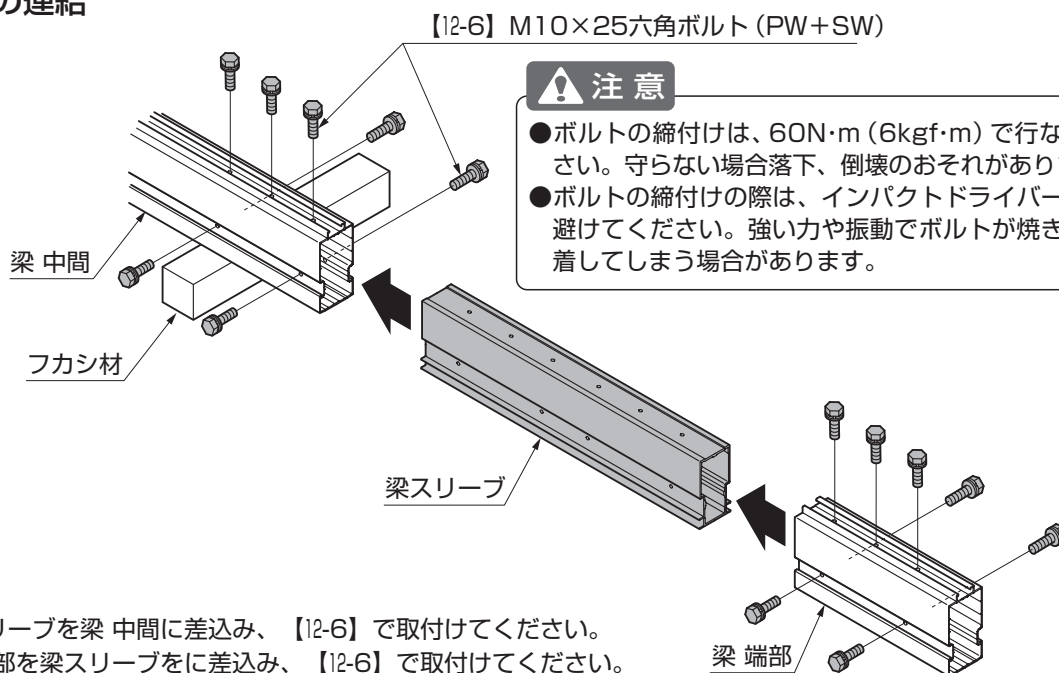
図4-4 梁中間 水抜き穴加工

① 梁に穴加工をしてください。

ポイント

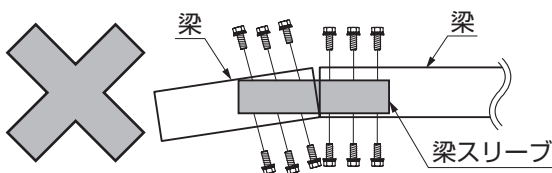
- 図4-3は端部・右用を示します。端部・左用の場合は左右対称の加工です。
- 梁スリーブ取付穴のある方(※1)が、梁連結側です。

(2) 梁の連結



- ① 梁スリーブを梁 中間に差込み、【12-6】で取付けてください。
- ② 梁 端部を梁スリーブをに差込み、【12-6】で取付けてください。

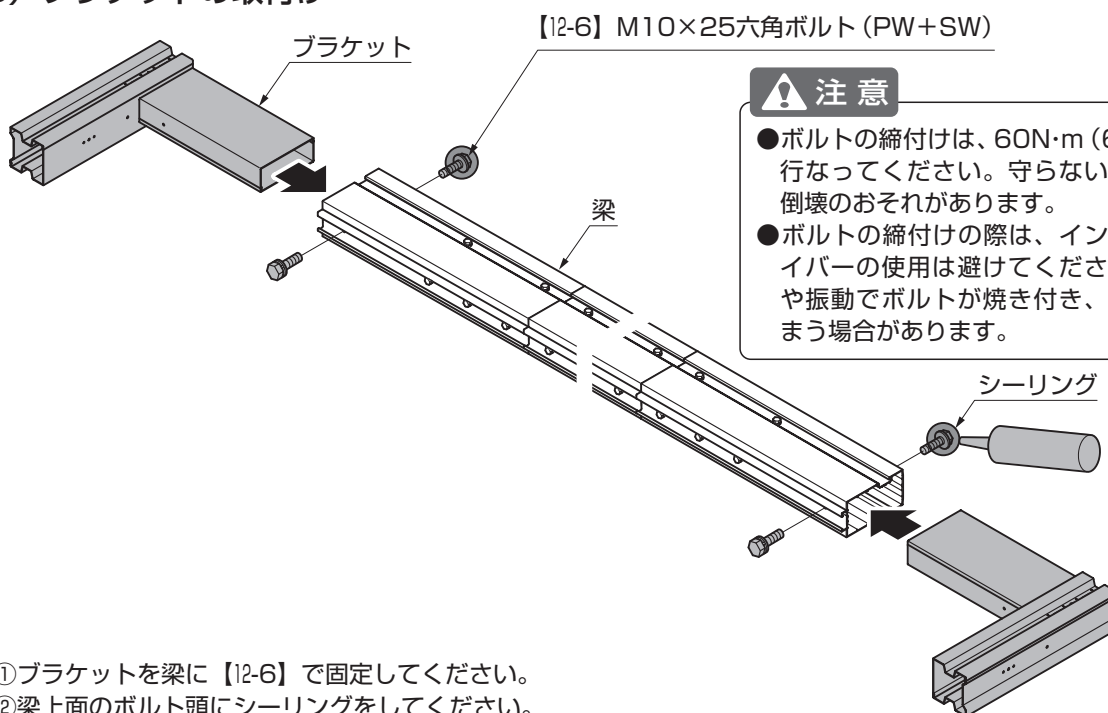
ポイント



- 梁は上から見てまっすぐになる様に組付けてください。曲がって組付く場合があります。

図4-5 上から見た図

(3) ブラケットの取付け



- ① ブラケットを梁に【12-6】で固定してください。
- ② 梁上面のボルト頭にシーリングをしてください。

5. 梁の取付け

⚠ 注意

- ボルトの締付けは、下記の値で行なってください。守らない場合落下、倒壊のおそれがあります。
 - ・M8ボルト：30N・m (3kgf・m)
 - ・M10ボルト：60N・m (6kgf・m)
- ボルトの締付けの際は、インパクトドライバーの使用は避けてください。強い力や振動でボルトが焼き付き、固着してしまう場合があります。

5-1 梁の固定

🔑ポイント

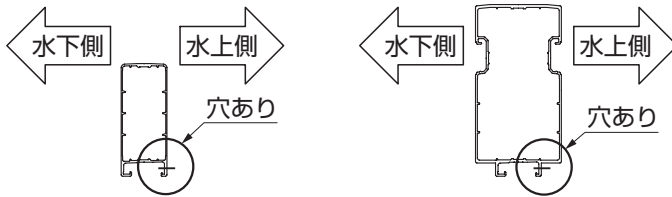
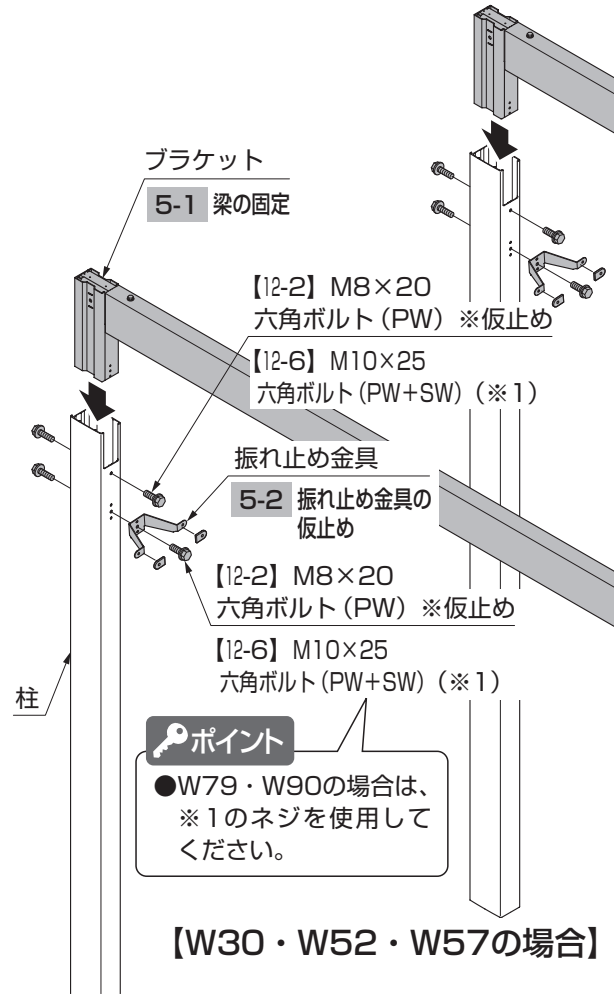
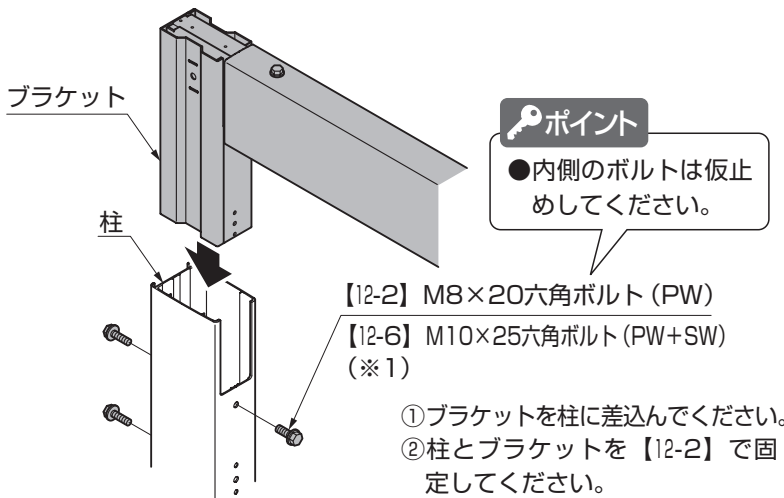
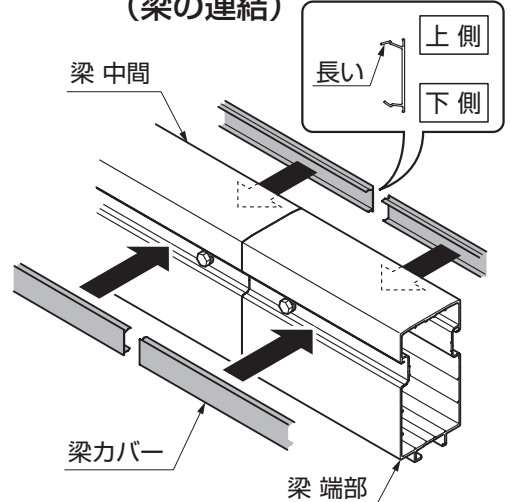


図5-1 W30・W52・W57 図5-2 W79・W90

- 梁の向きに水上側、水下側があります。



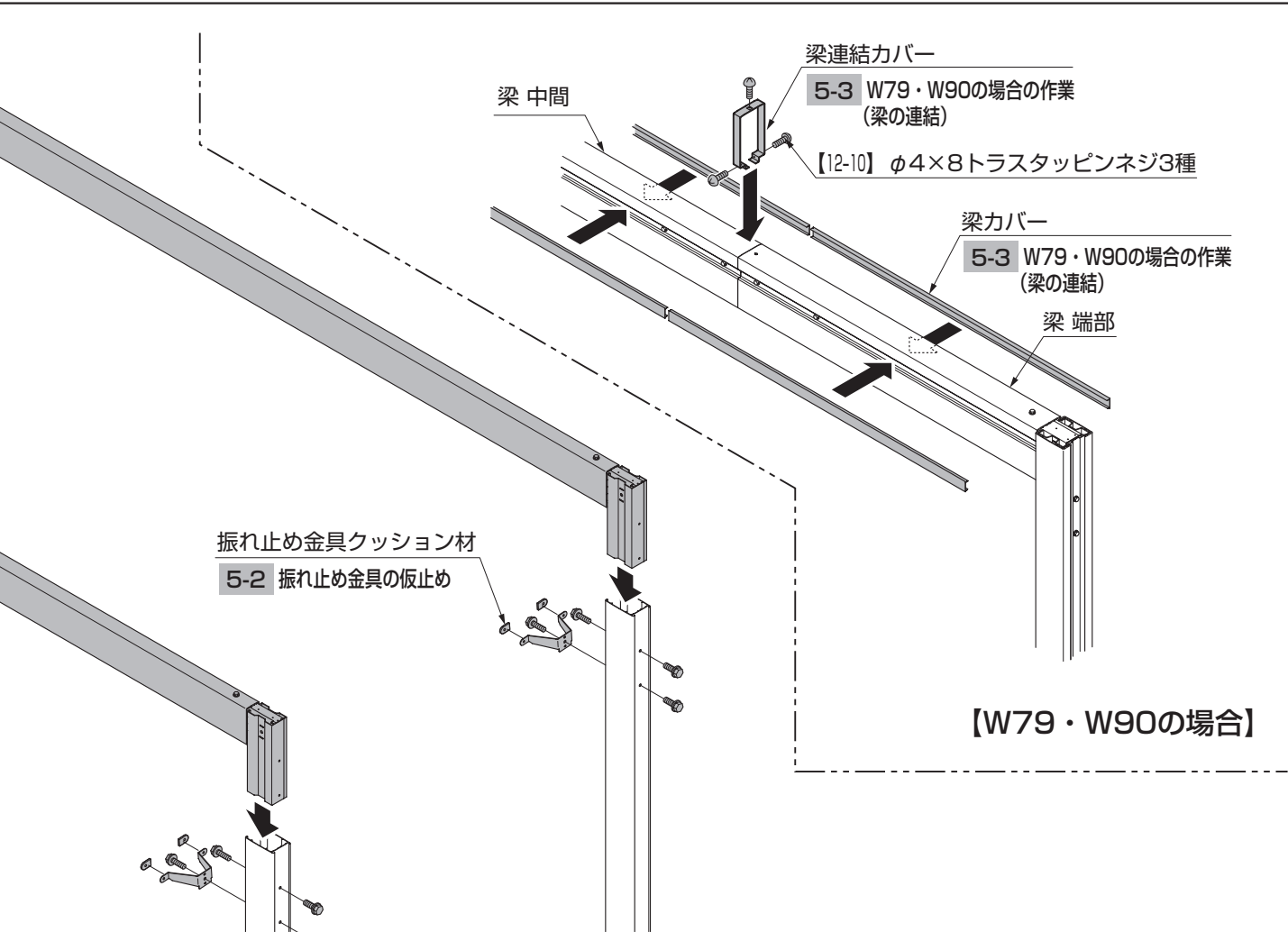
5-3 W79・W90の場合の作業 (梁の連結)



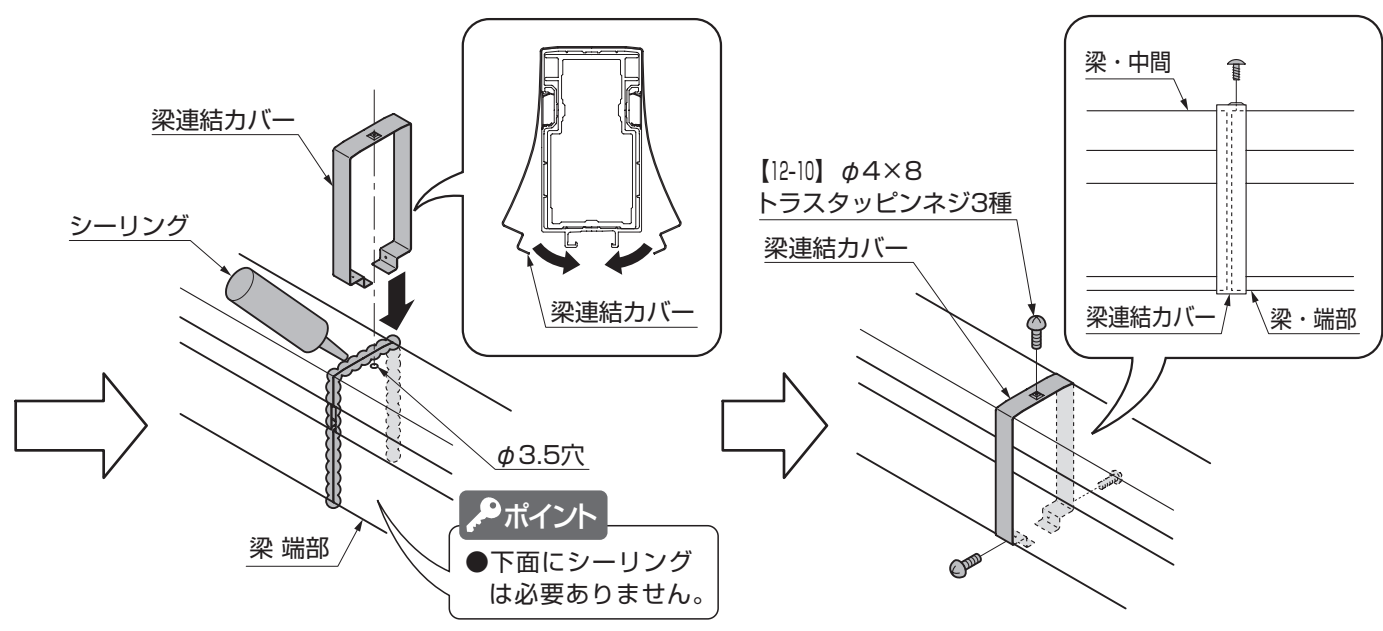
- ①梁カババーを梁にはめ込んでください。

🔑ポイント

- 梁カババーは梁の端部から出っ張らないように組み付けてください。



【W79・W90の場合】



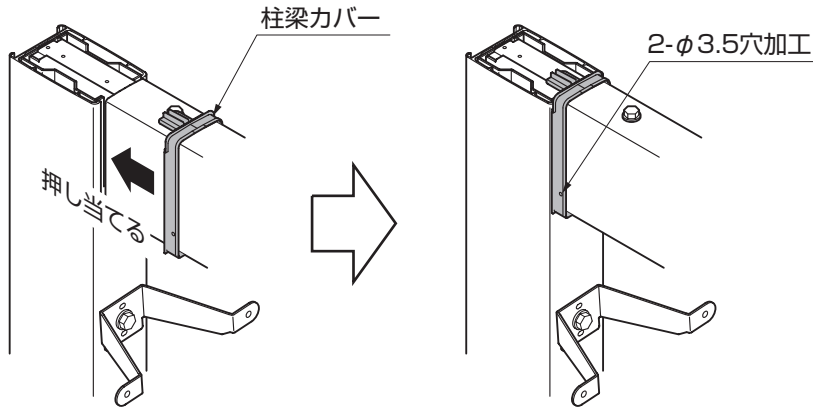
- ② 梁の接続部をシーリングしてください。
- ③ 梁連結カバーを梁端部の取付穴に合わせてはめ込んでください。

- ④ 梁連結カバーを梁の接続部に【12-10】で取付けてください。

5. (つづき)

5-4 柱梁カバーの取付け

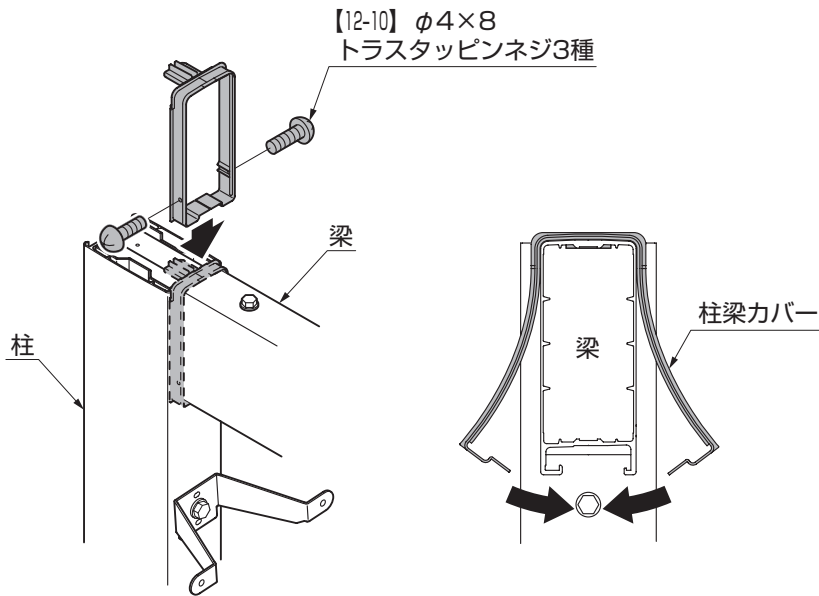
(1) 加工



① 柱梁カバーを柱に押しあててください。

② 梁に柱梁カバーの穴を写し穴にしてφ3.5の穴加工をしてください。

(2) 取付け



① 柱梁カバーを梁にはめ込み【12-10】で取付けてください。

メモ

.....

.....

.....

.....

.....

.....

.....

メモページ

.....

.....

.....

.....

.....

.....

.....

.....

.....

.....

.....

.....

.....

5 屋根部の施工

1. 吊金具の取付け

1-1 種類別 吊金具の取付位置の確認

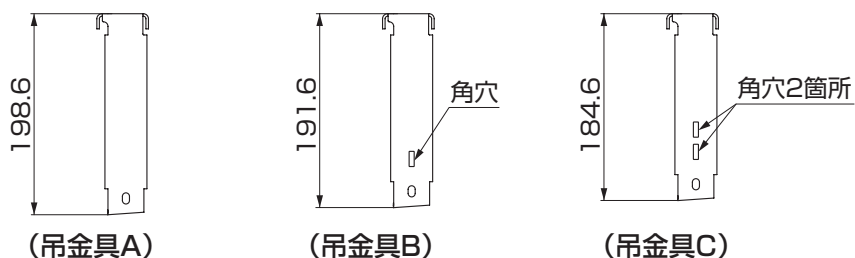
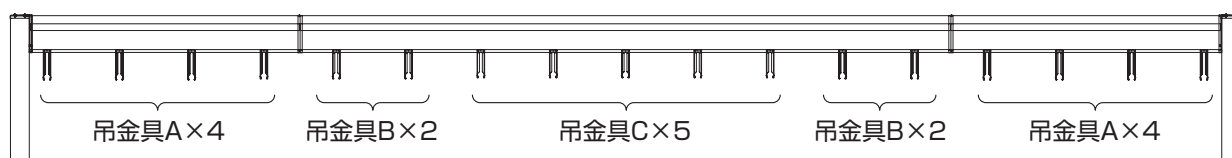


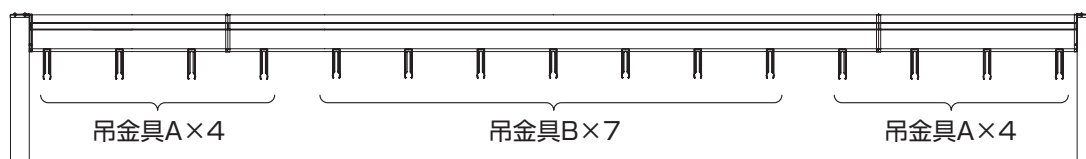
図1-1 吊金具の種類

3台用

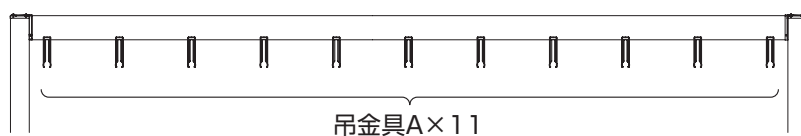
[W90] ※屋根部のたわみをなくすため、長さ違いの吊金具A、B、Cを使用します。



[W79] ※屋根部のたわみをなくすため、長さ違いの吊金具A、Bを使用します。

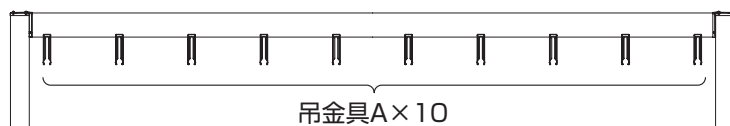


[W57]



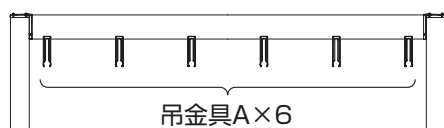
2台用

[W52]



1台用

[W30]



①吊金具の種類と取付け位置を確認してください。

1-2 吊金具の取付け

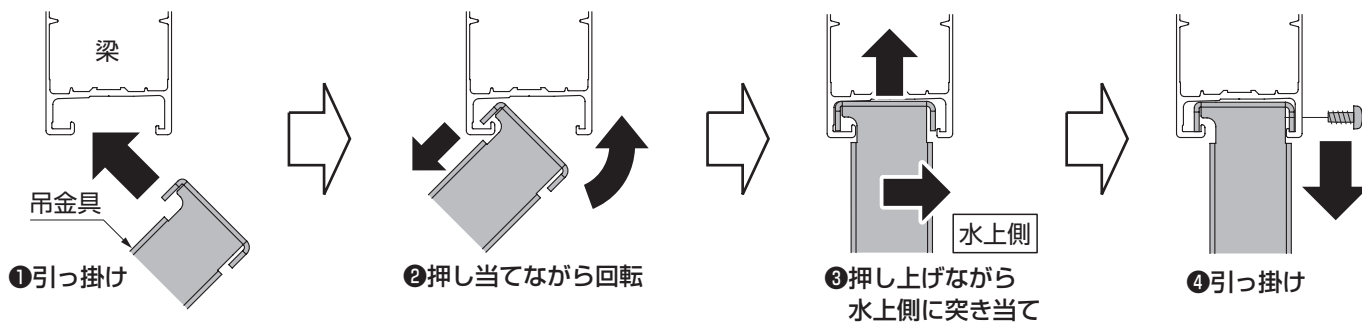
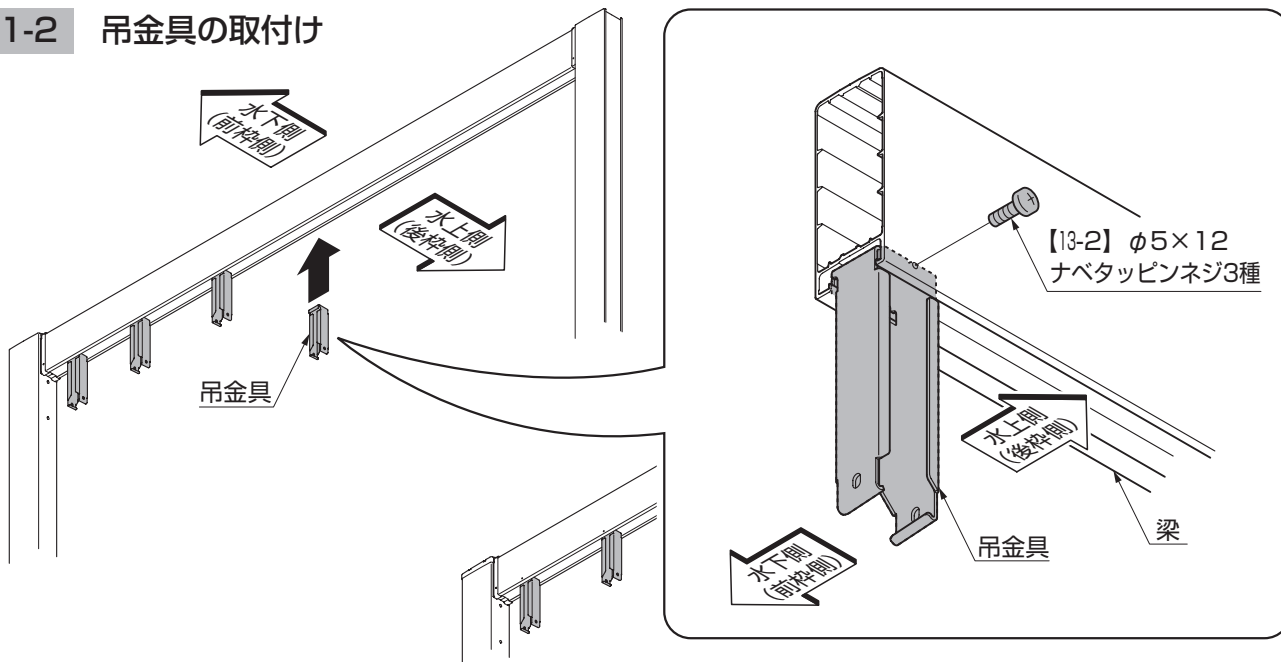


図1-2 取付け順序

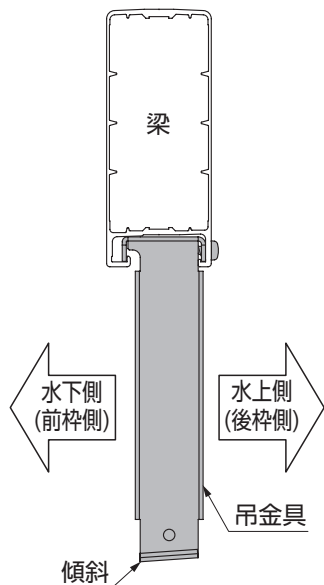
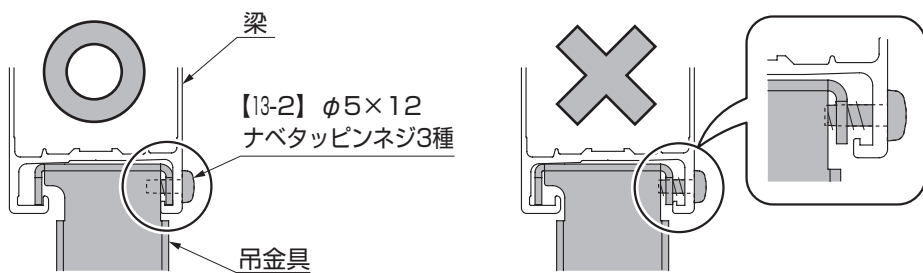


図1-3 取付け完成図

⚠ 注意



●吊金具は正しく梁に引っ掛け、必ず「○」の状態であることを確認してください。「✗」の状態だと屋根の落下の原因となります。

🔑 ポイント

- 【13-2】のネジは吊金具抜け止め用です。
- 吊金具は締め付けていないのでガタツキます。

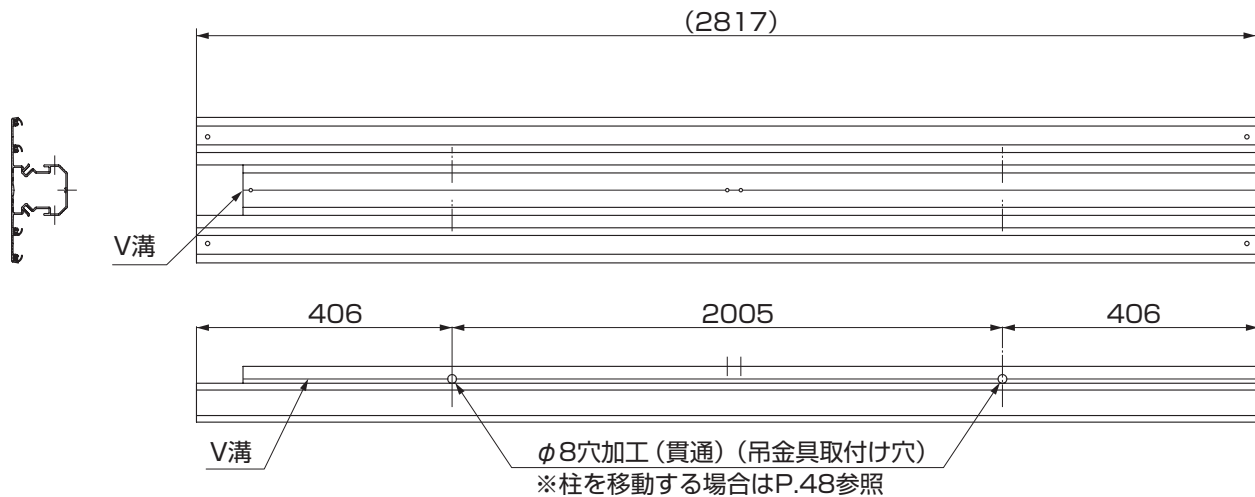
①吊金具を梁に回転させながら【13-2】で取付けてください。

2. アーチの加工

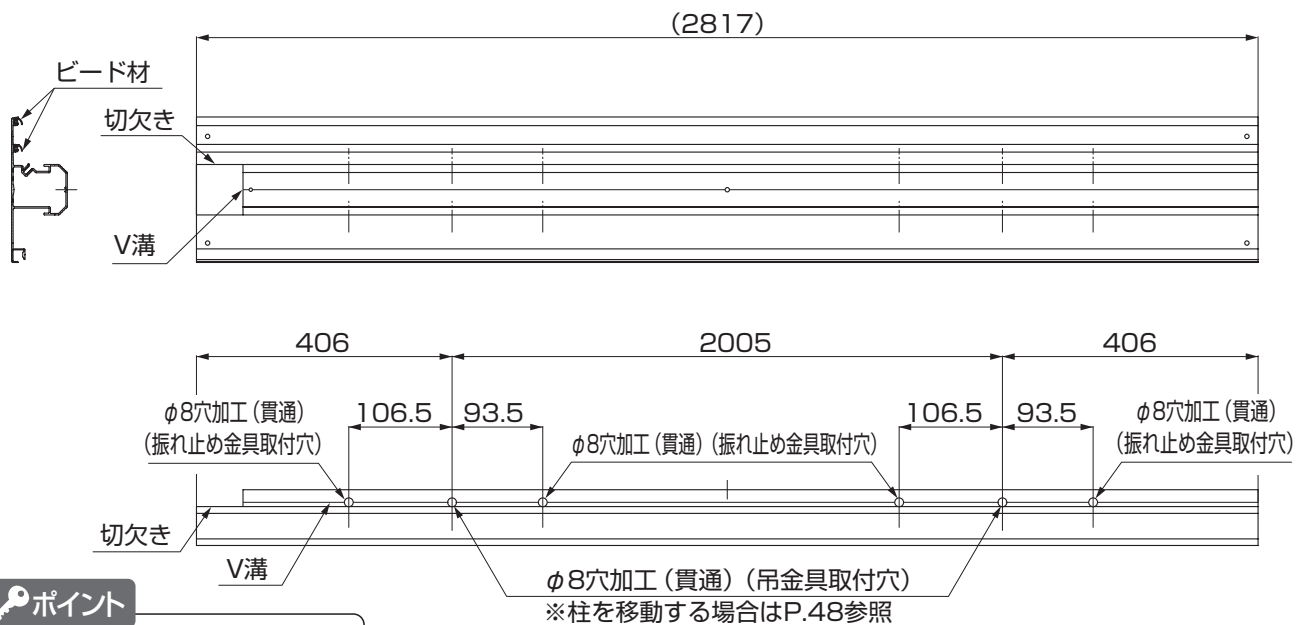
※天井材を取付ける場合、この段階で「7 天井材の施工 2. アーチ・中骨の加工」を行なうと、加工がしやすく便利です。

2-1 L30の場合

(1) 中間アーチ



(2) 端部アーチ (R) ※図は端部アーチ (R) を示します。端部アーチ (L) は左右対称の加工となります。



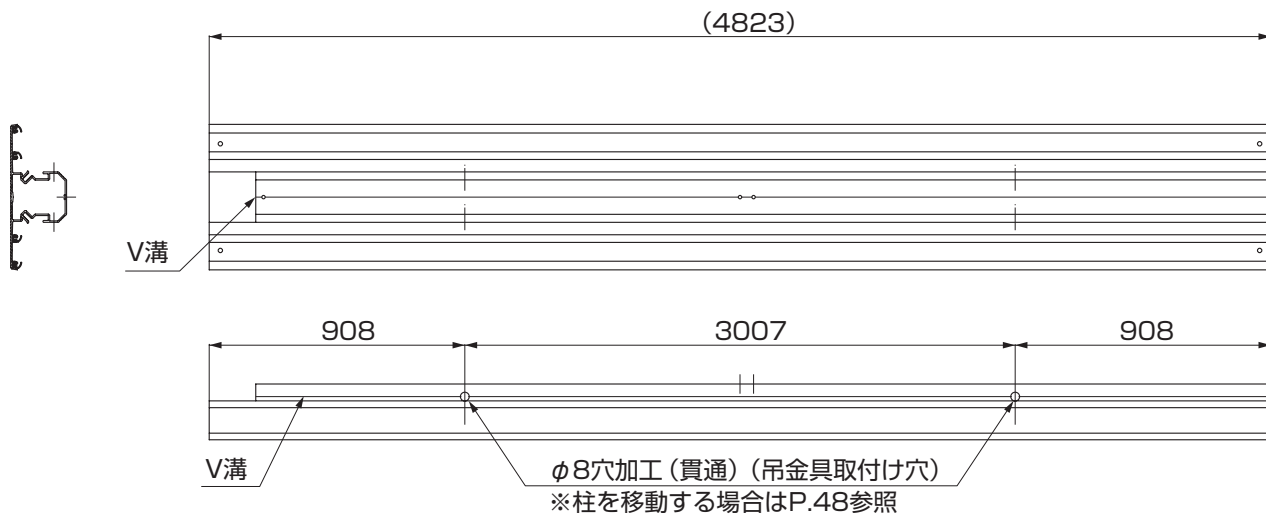
ポイント

- 切欠きがある側が前枠側です。

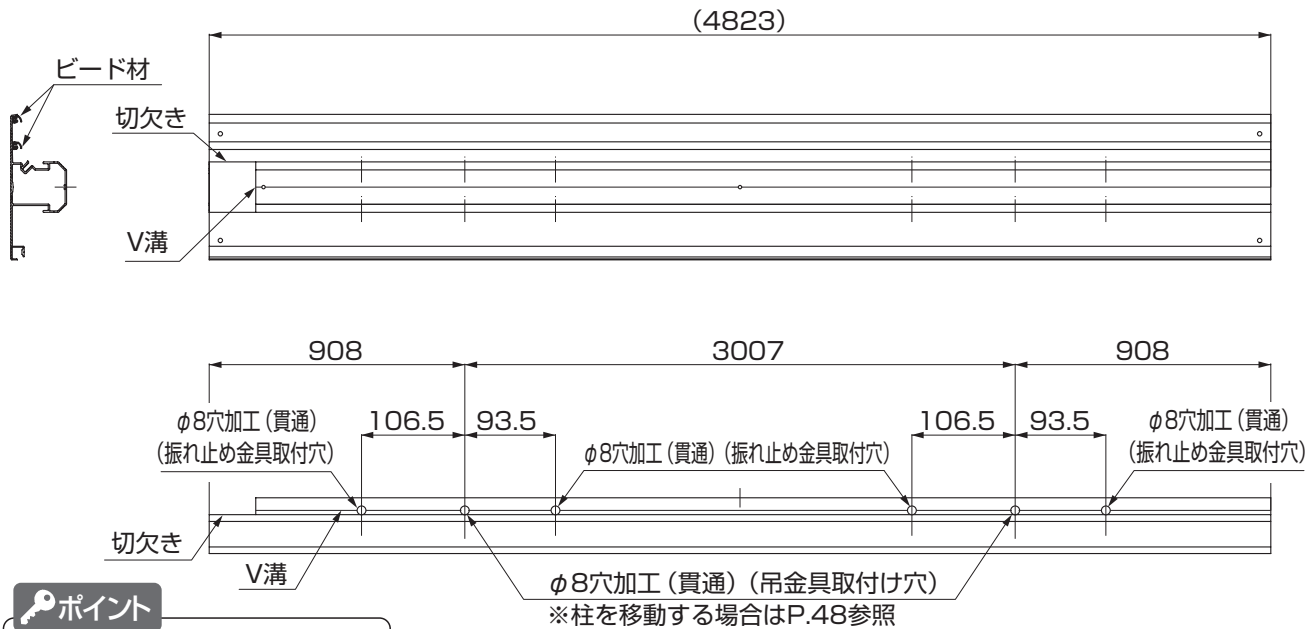
①アーチを加工してください。

2-2 L50の場合

(1) 中間アーチ



(2) 端部アーチ (R) ※図は端部アーチ (R) を示します。端部アーチ (L) は左右対称の加工となります。



ポイント

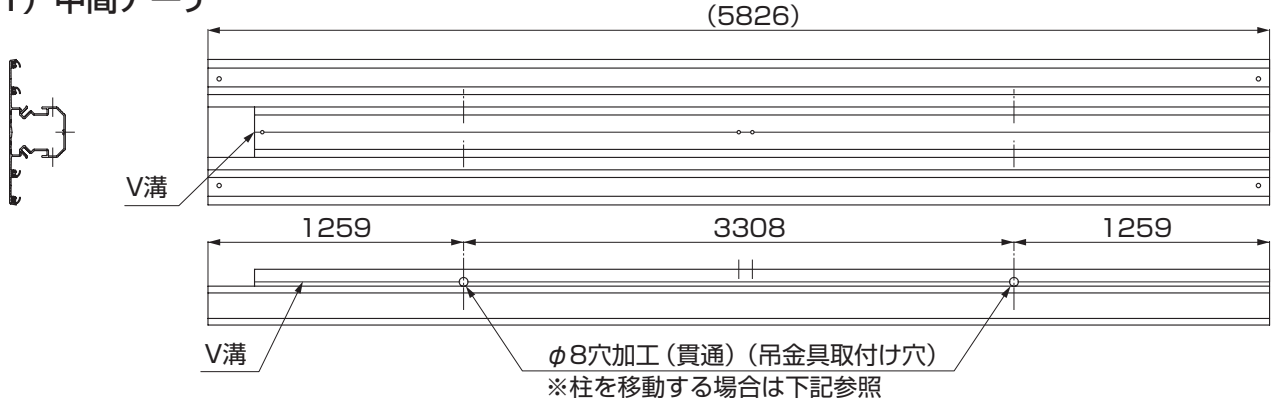
- 切欠きがある側が前枠側です。

①アーチを加工してください。

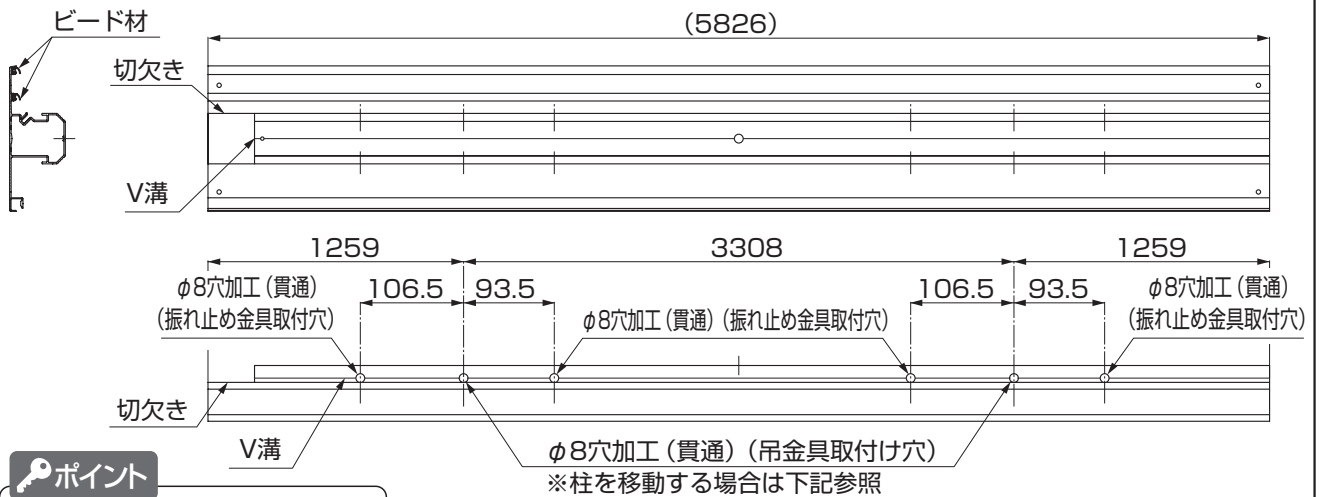
2. (つづき)

2-3 L60の場合

(1) 中間アーチ



(2) 端部アーチ (R) ※図は端部アーチ (R) を示します。端部アーチ (L) は左右対称の加工となります。

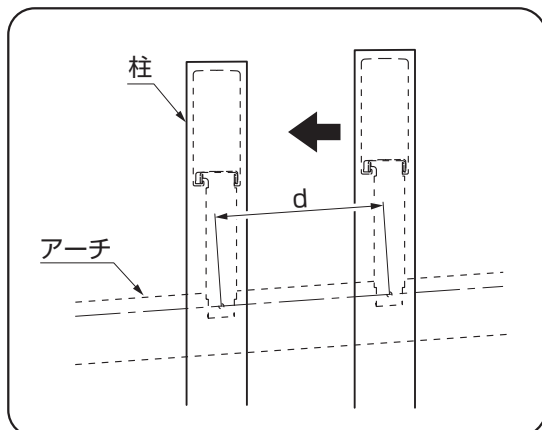


ポイント

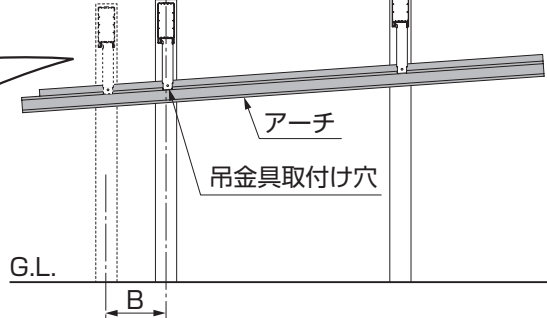
- 切欠きがある側が前枠側です。

①アーチを加工してください。

《柱を移動する場合のd寸法》



水下側移動 ← → 水上側移動

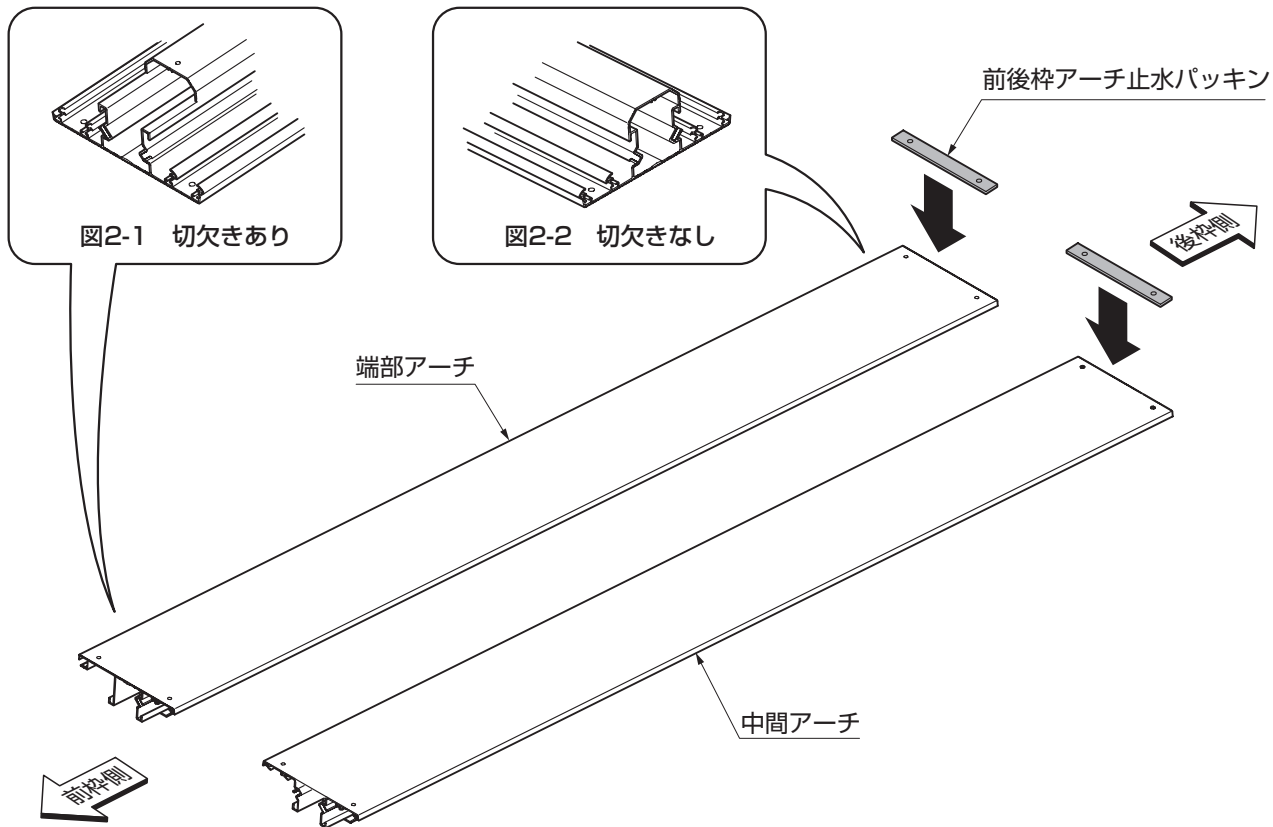


- d…下記計算式より算出してください。

$$d = B \div 0.9976$$

B : 柱移動寸法 d : 金具穴位置変更寸法

2-4 前後柵アーチ止水パッキンの取付け



①前後柵アーチ止水パッキンを中間アーチ、端部アーチの後柵側下面に貼付けてください。

ポイント

- アーチに切欠きがない側が後柵側です。

メモ

.....

.....

.....

.....

.....

.....

.....

.....

.....

.....

3. 中間アーチの取付け

※前後枠を引っ掛けるための中間アーチを取付ける作業です。

3-1 取付け位置の確認

ポイント

- 中間アーチは下記の手順で取付けます。
「前後枠ひっかけ部の中間アーチ」→「前枠、後枠」→「アーチ(残り)」
- アーチ全てを先に取付けてしまうと前枠が施工できません。

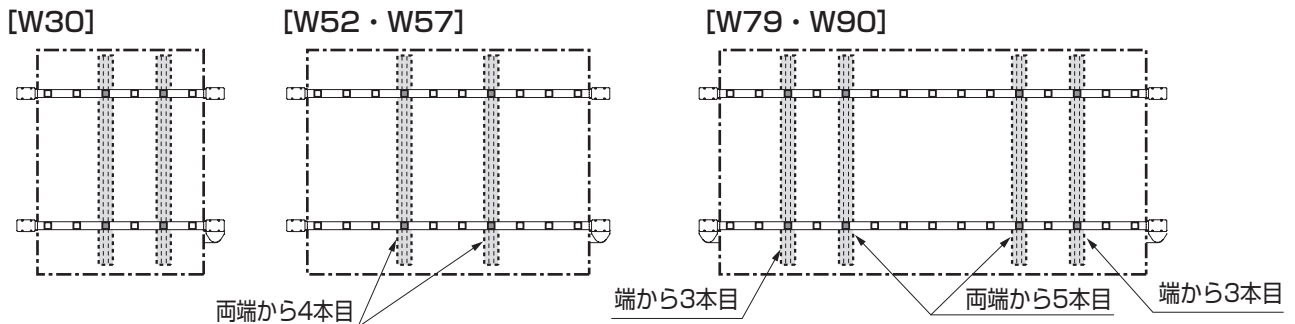
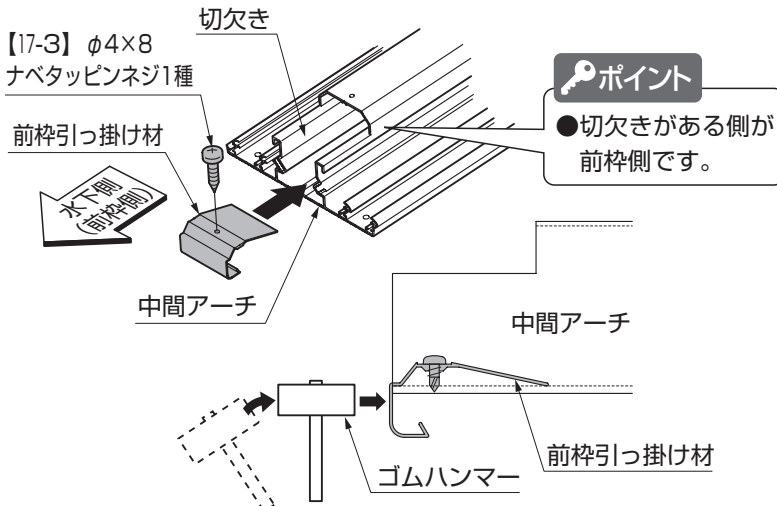


図3-1 前後枠ひっかけ用の中間アーチ取付位置

①前後枠ひっかけ用の中間アーチ取付位置を確認してください。

3-2 中間アーチの組立て(前枠側)

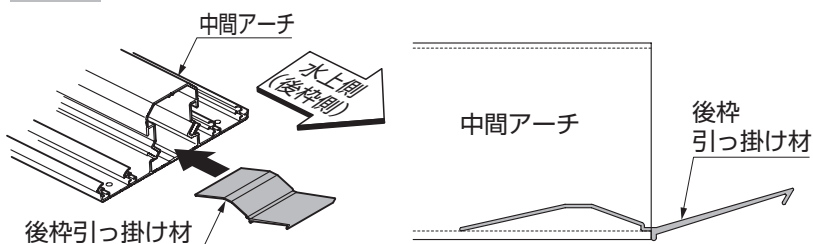


①前枠引っ掛け材を中間アーチに差込み【17-3】で取付けてください。

【17-3】φ4×8ナベ
タッピンネジ1種

3-2 中間アーチの
組立て(前枠側)

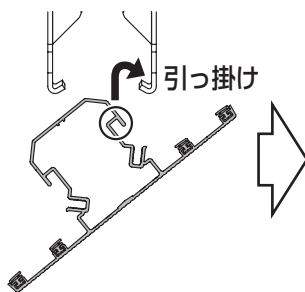
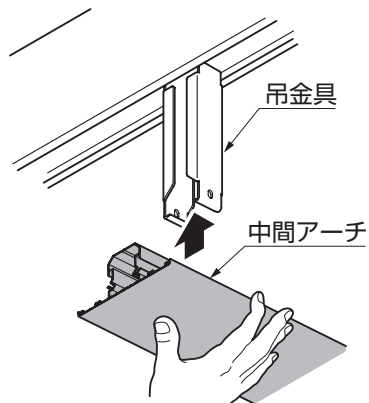
3-3 中間アーチの組立て(後枠側)



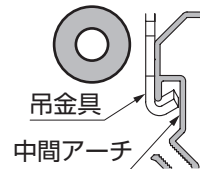
①後枠引っ掛け材を中間アーチに押し込んでください。

3-4 中間アーチの
はめ込み

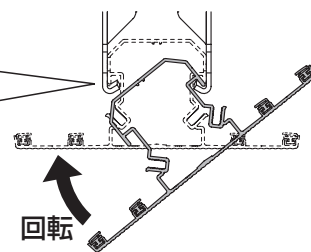
3-4 中間アーチのはめ込み



ポイント

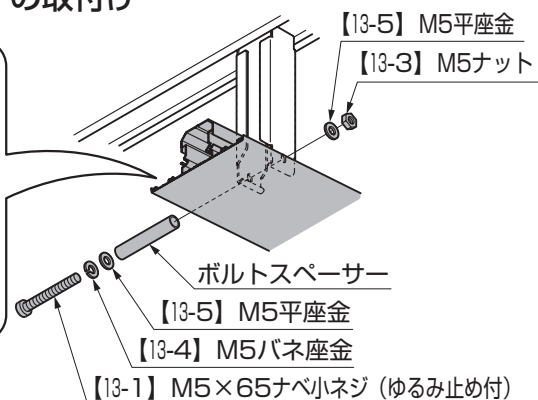
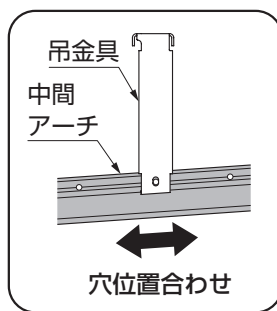


●吊金具の折り返しが中間アーチに引っ掛かっているか確認してください。

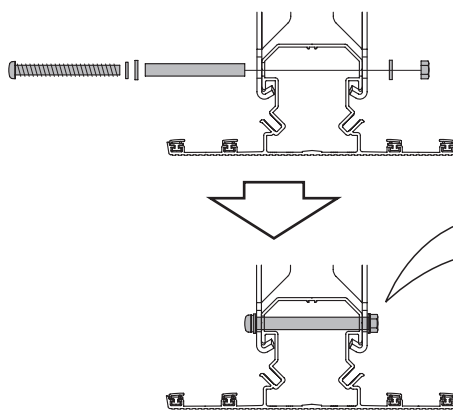


①中間アーチを吊金具にはめ込んでください。

3-5 中間アーチの取付け



ポイント



通っている

通っていない 締めづらい

●ボルトスペーサーが吊金具の穴に通っていないと、ボルトが締めづらい場合があります。

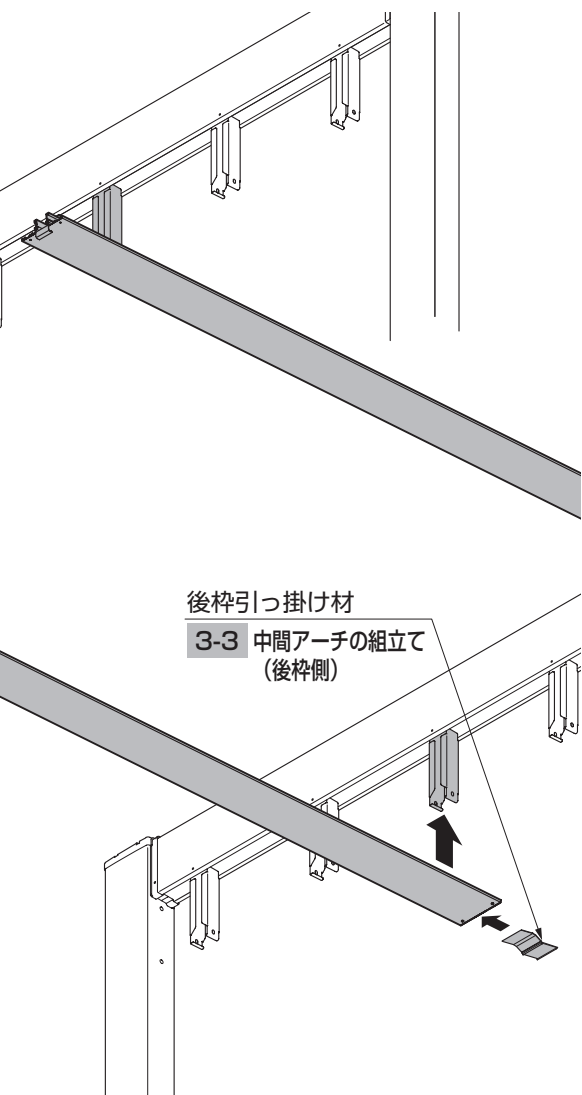
- ①中間アーチの穴位置と吊金具の穴位置を合わせてください。
- ②中間アーチを吊金具にボルトスペーサー、【13-1】、【13-3】、【13-4】、【13-5】で固定してください。

ポイント

- ネジ先、ネジ頭の向きは、左右どちらでも問題ありません。
- ボルトスペーサーを必ず【13-1】で締め付けてください。締め付けても中間アーチはガタつきませんが、問題ありません。

後枠引っ掛け材

3-3 中間アーチの組立て (後枠側)



4. 前枠の取付け

4-1 前枠片側排水用の加工

※W30、W52-L30の場合の作業です。

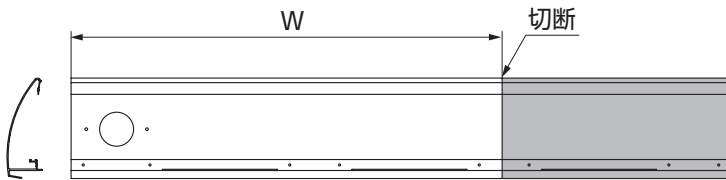


表4-1

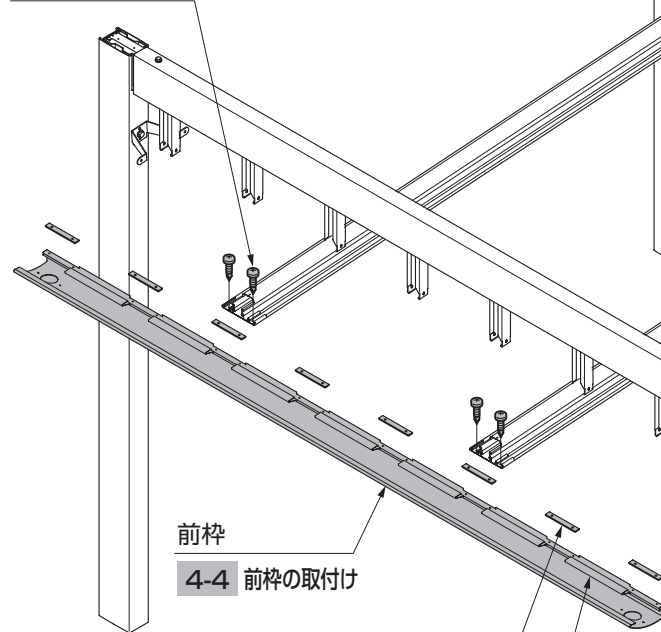
	W	切断寸法
W30	2900	2750
W52	5100	550

①前枠を加工してください。

ポイント

●図は外観右側に縦樋を取付ける場合を示します。外観左側に縦樋を取付ける場合は、左右対称の加工となります。

【17-1】φ4×13
ナベドリルネジ



前枠

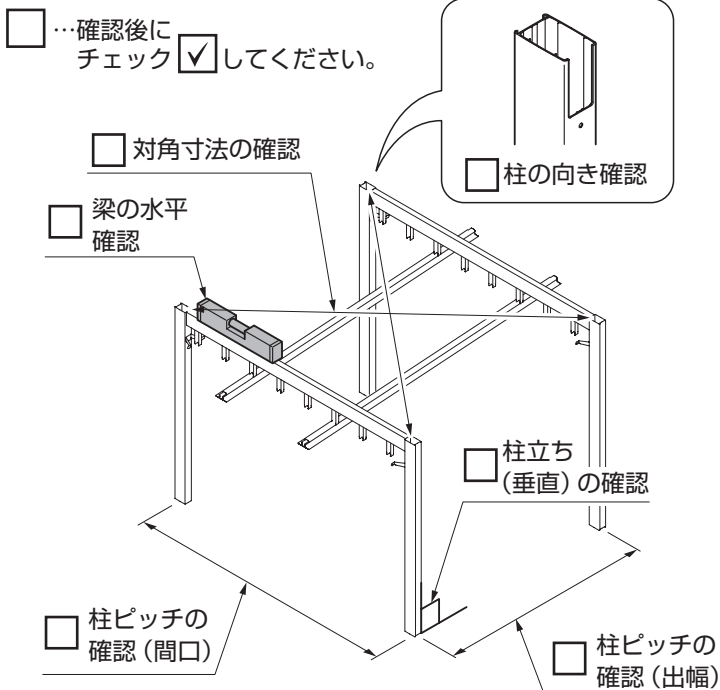
4-4 前枠の取付け

前後枠アーチ止水パッキン

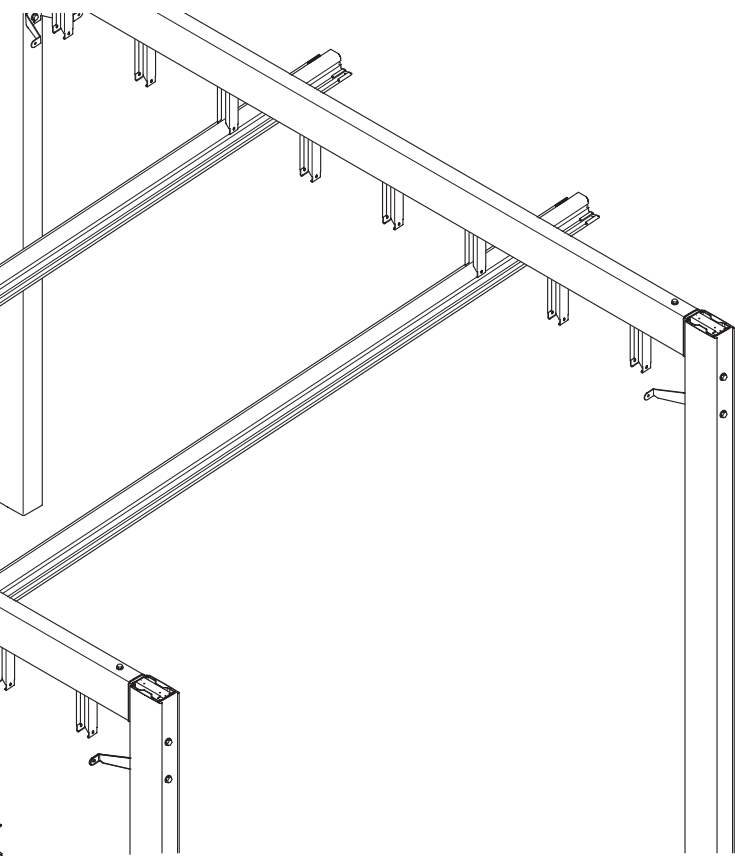
4-3 前枠の組立て

屋根材受け

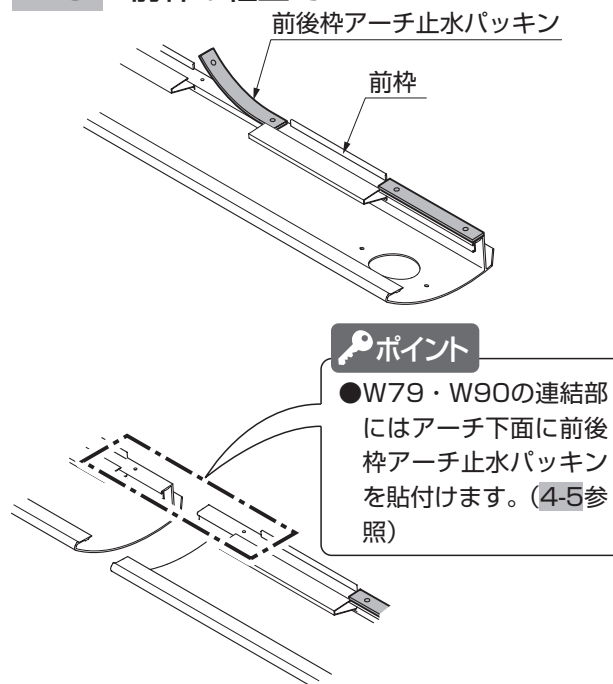
4-2 前枠取付け前の確認



①「柱のピッチ」「柱立ち」「柱向き」「対角寸法」「梁の水平」を確認してください。

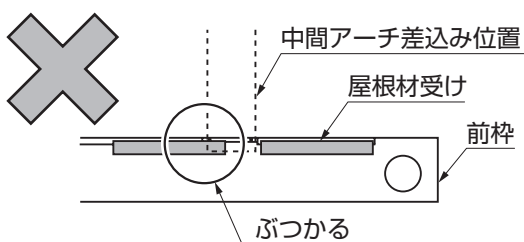
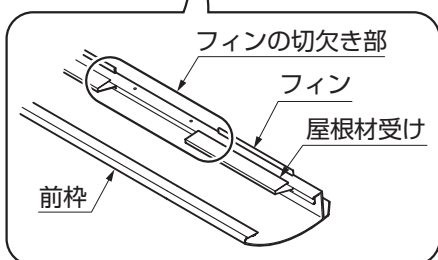
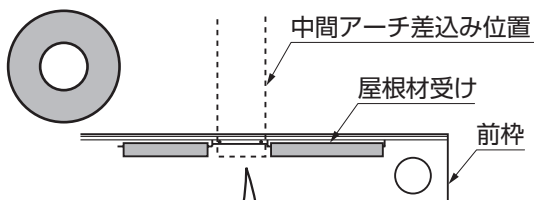


4-3 前枠の組立て

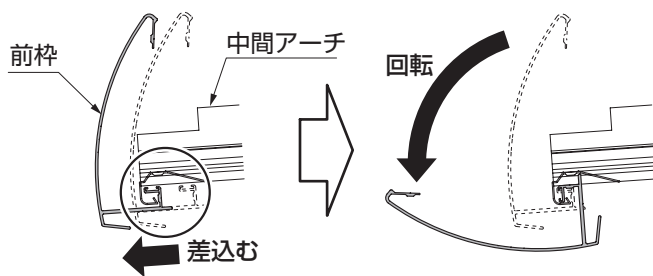
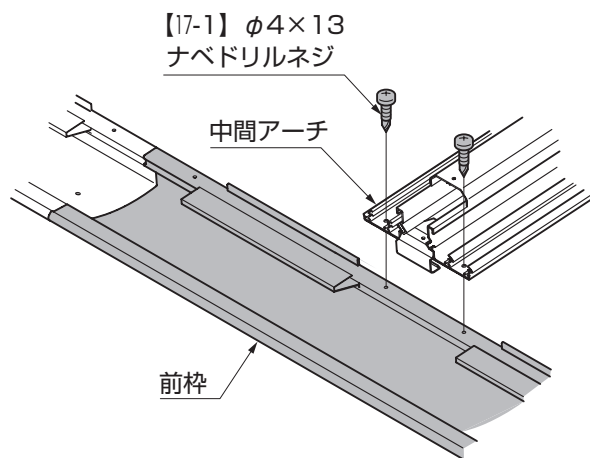


①前枠に前後枠アーチ止水パッキンを貼付けてください。

4-4 前枠の取付け



①前枠の屋根材受けを上図の位置になるように調整してください。

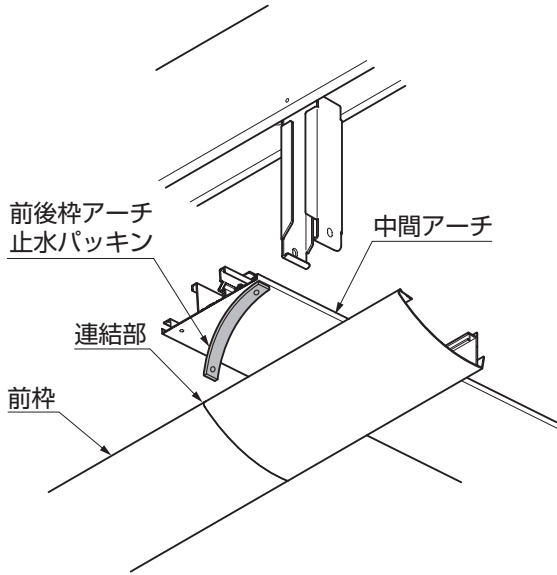


②前枠を中間アーチに差込み、回転させて【17-1】で取付けてください。

4. (つづき)

4-5 止水パッキンの貼付け

※W79・W90の場合の作業です。

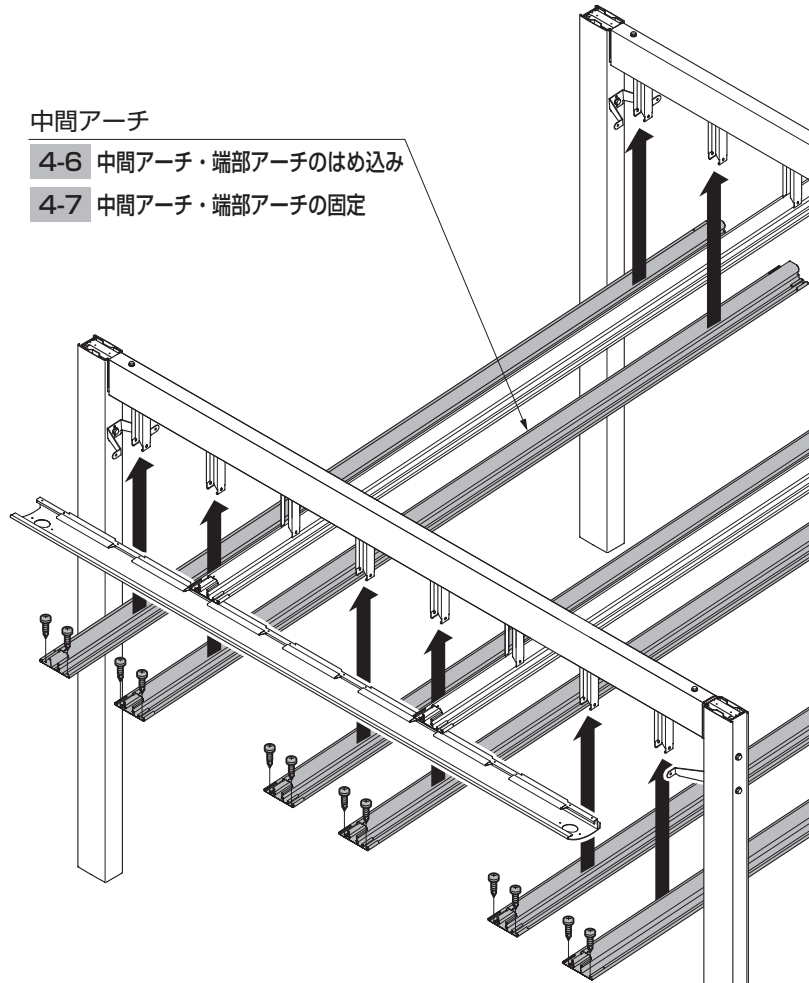


- ①前後桝アーチ止水パッキンを前桝連結部に取付ける
中間アーチに貼付けてください。

中間アーチ

4-6 中間アーチ・端部アーチのはめ込み

4-7 中間アーチ・端部アーチの固定



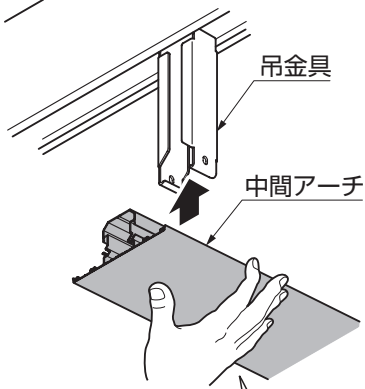
5

屋根部の施工

4-6 中間アーチ・端部アーチのはめ込み

ポイント

- 残りの中間アーチ、端部アーチの取付けになります。
- 図は中間アーチを示します。端部アーチも同様に取付けてください。

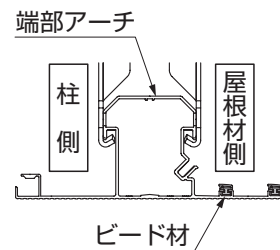


ポイント

- 回転させてはめ込んでください。

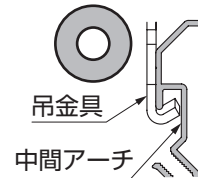
- ①アーチを吊金具にはめ込んでください。

ポイント

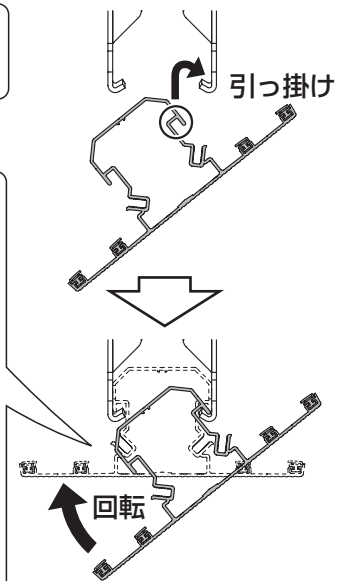


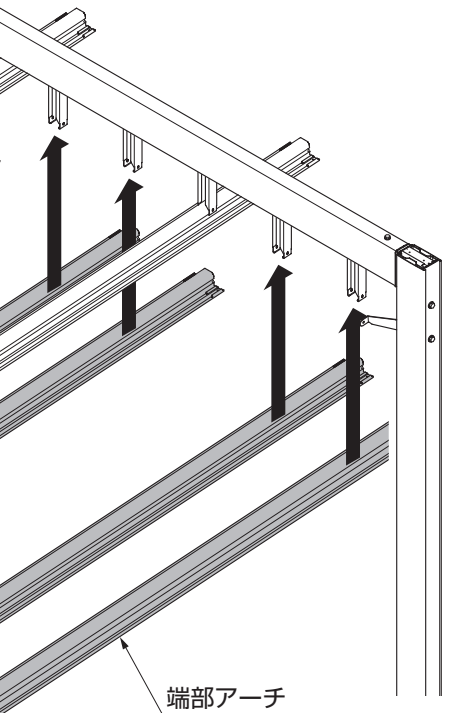
- 端部アーチはビード材のある方を屋根材側にしてください。

ポイント



- 吊金具の折り返しがアーチに引っ掛かっているか確認してください。





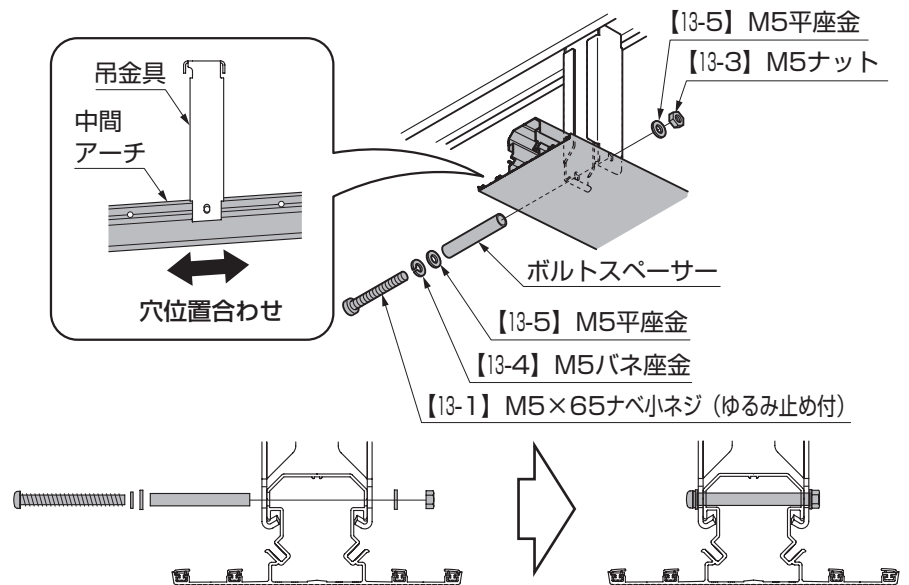
- 4-6 中間アーチ・端部アーチのはめ込み
- 4-7 中間アーチ・端部アーチの固定

4-7 中間アーチ・端部アーチの固定

(1) 吊金具との固定

ポイント

●図は中間アーチを示します。端部アーチも同様に取付けてください。

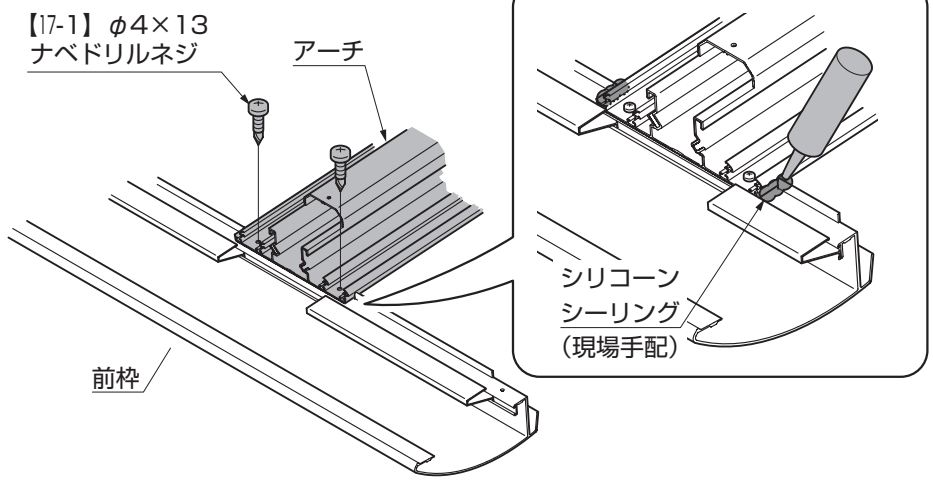


- ①アーチの穴位置と吊金具の穴位置を合わせてください。
- ②アーチを吊金具にボルトスペーサー、【13-1】、【13-3】、【13-4】、【13-5】で固定してください。

ポイント

●ネジ先、ネジ頭の向きは、左右どちらでも問題ありません。
 ●ボルトスペーサーを必ず【13-1】で締め付けてください。締め付けてもアーチはガタつきませんが、問題ありません。

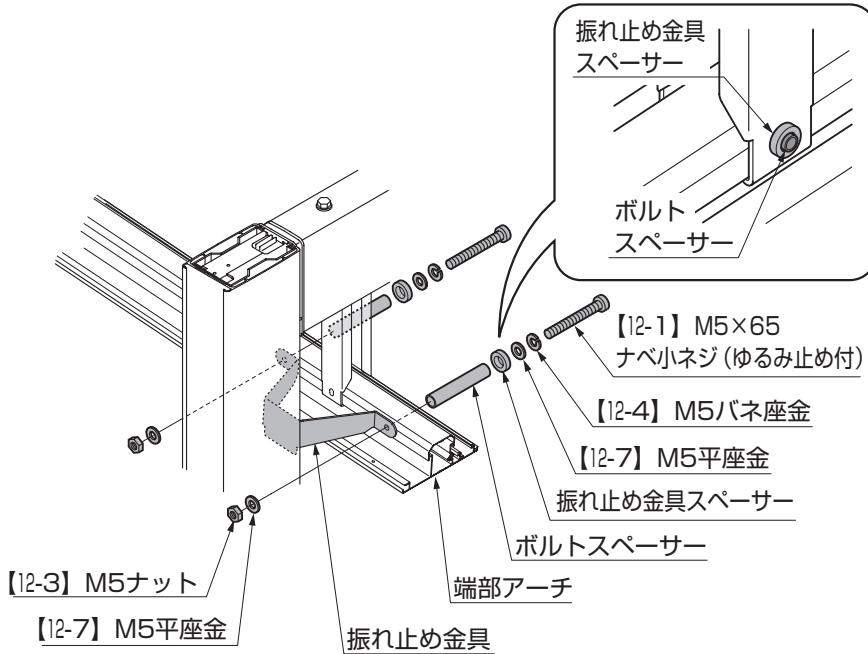
(2) 前枠との固定



- ①アーチを前枠に【17-1】で取付けてください。
- ②前枠とアーチの継ぎ目にシーリングをしてください。

4. (つづき)

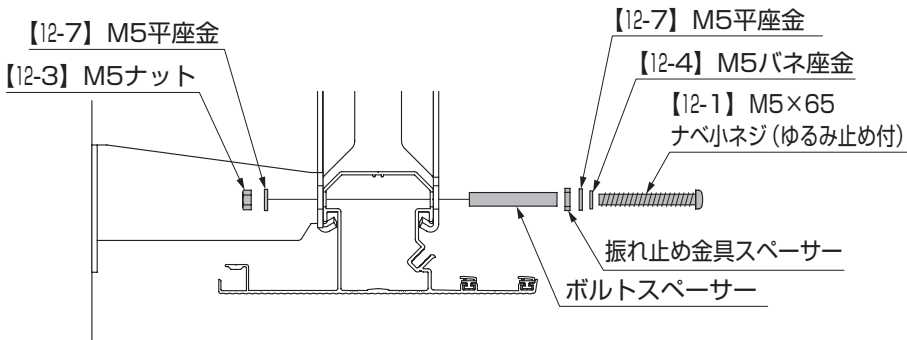
4-8 振れ止め金具と端部アーチの固定



① 振れ止め金具と端部アーチをボルトスペーサー、【12-1】、【12-3】、【12-4】、【12-7】で固定してください。

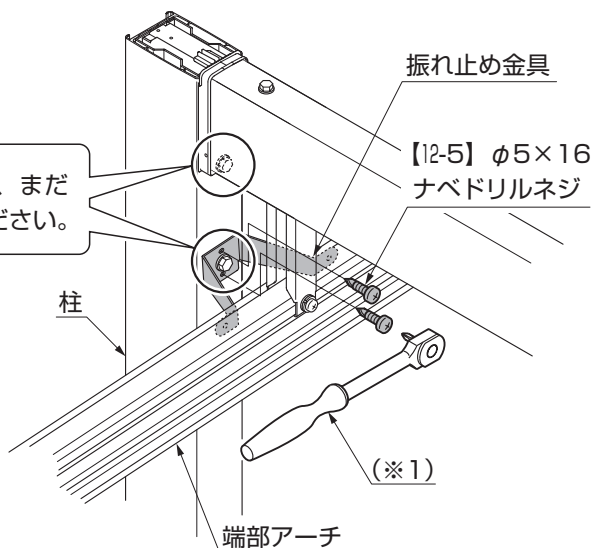
ポイント

- ボルトスペーサーは内側から柱側へ差込むようにしてください。逆にすると、ネジ先をつかまえにくくなる場合があります。
- ボルトスペーサーを必ず【12-1】で締め付けてください。締め付けても端部アーチはガタつきますが、問題ありません。



ポイント

- 内側のボルトは、まだ仮止めとしてください。



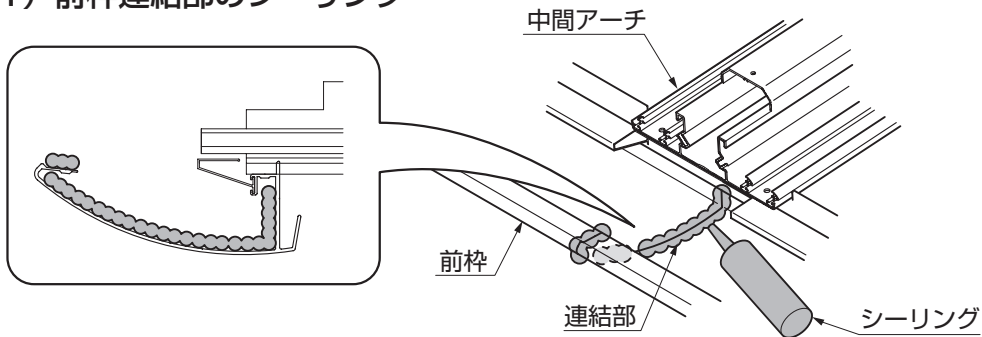
② 振れ止め金具を柱に【12-5】で固定してください。

ポイント

- ラチェットドライバー等で取付けてください。(※1)

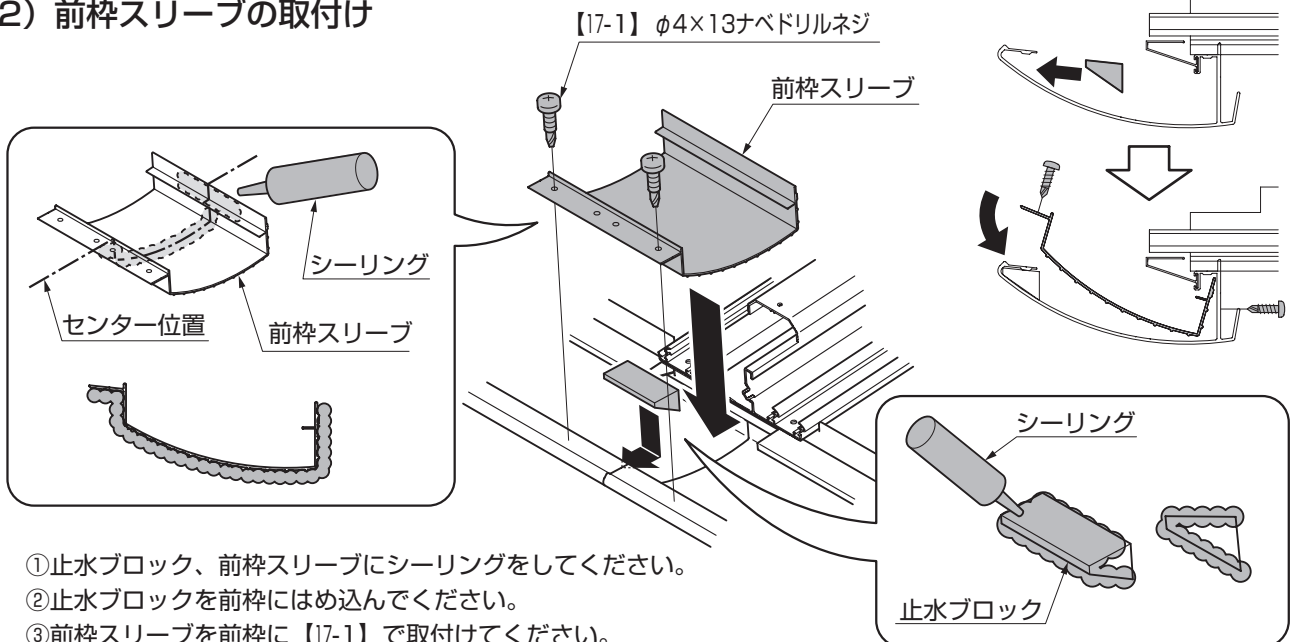
4-9 W79・W90の場合の作業（前枠の連結）

(1) 前枠連結部のシーリング



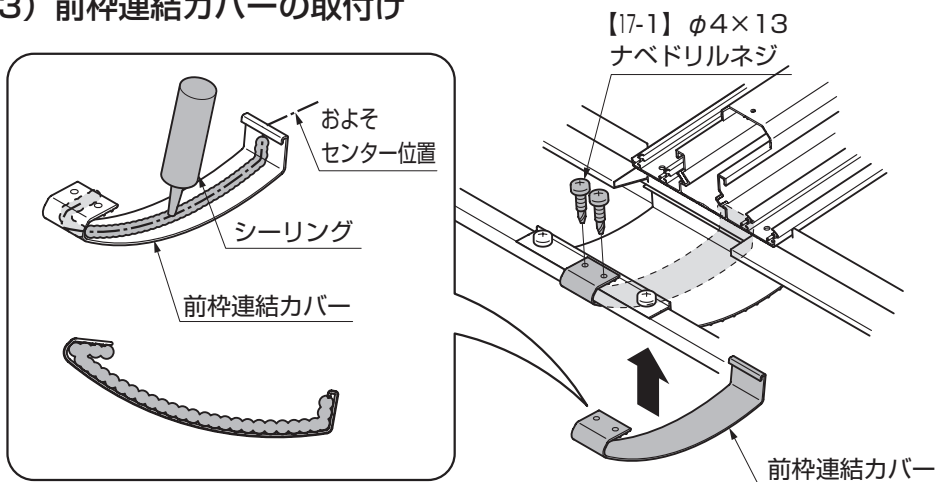
①前枠の連結部にシーリングをしてください。

(2) 前枠スリーブの取付け



- ①止水ブロック、前枠スリーブにシーリングをしてください。
- ②止水ブロックを前枠にはめ込んでください。
- ③前枠スリーブを前枠に【17-1】で取付けてください。

(3) 前枠連結カバーの取付け



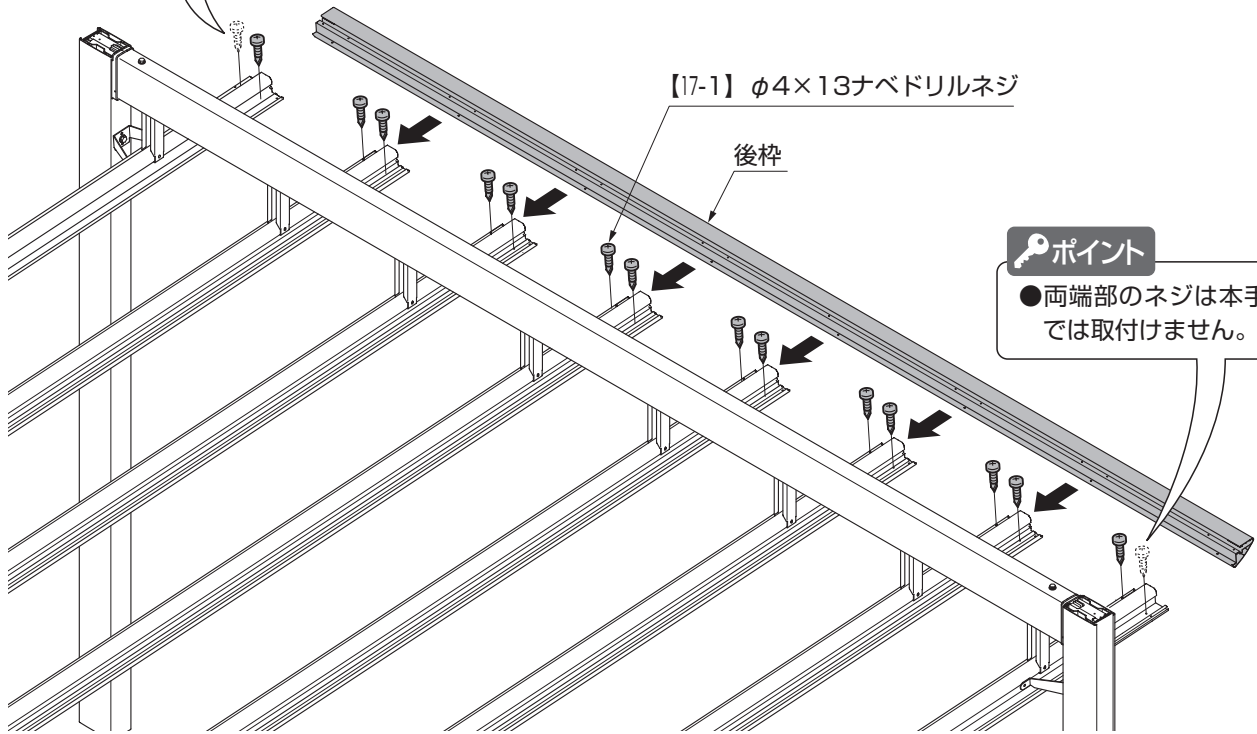
- ①前枠連結カバーにシーリングをしてください。
- ②前枠連結カバーを前枠に【17-1】で取付けてください。

5. 後枠の取付け

5-1 後枠の取付け (W30・W52・W57の場合)

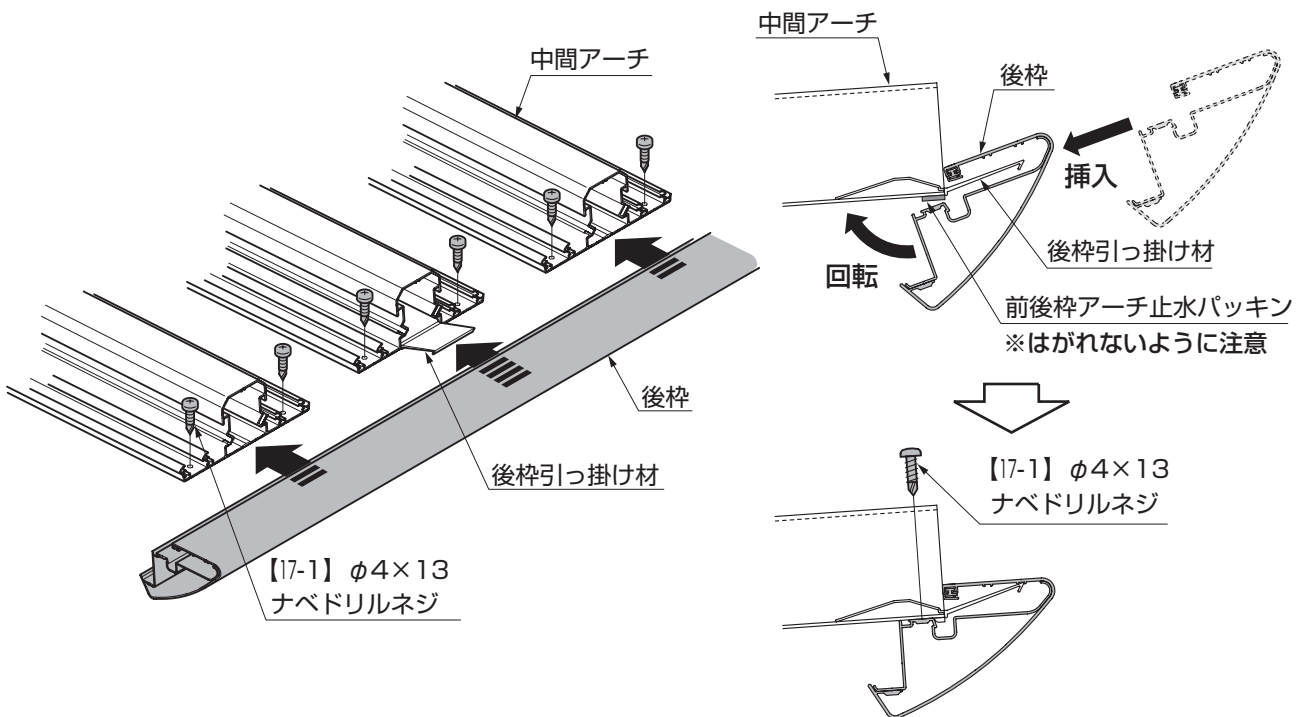
ポイント

●両端部のネジは本手順では取付けません。



ポイント

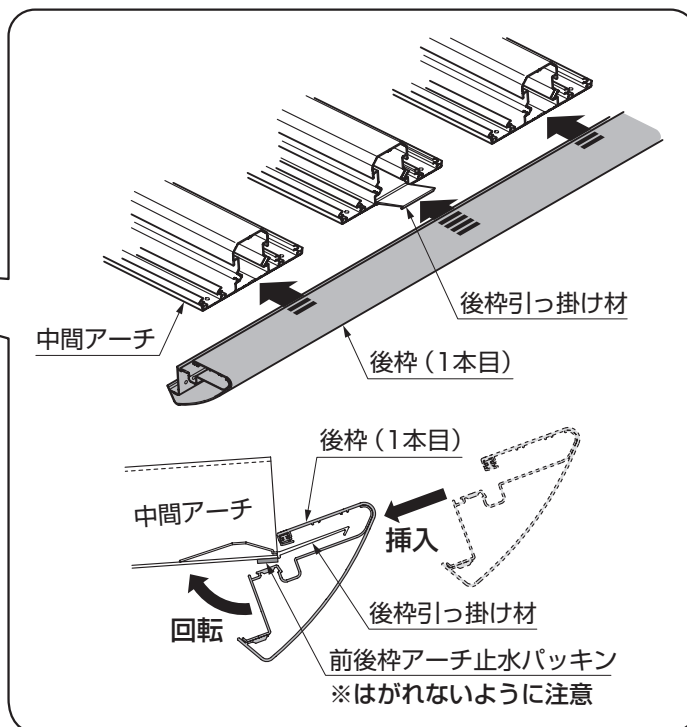
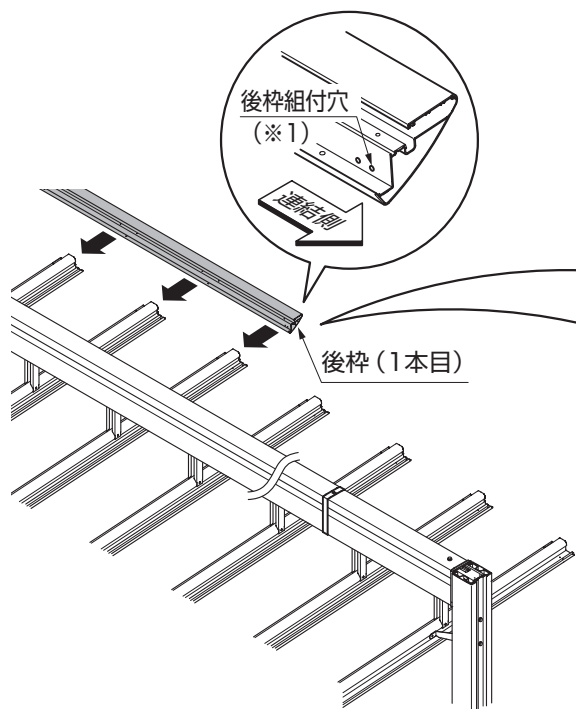
●両端部のネジは本手順では取付けません。



①後枠をアーチに【17-1】で取付けてください。

5-2 後枠の取付け・連結 (W79・W90の場合)

(1) 後枠 (1本目) の仮置き

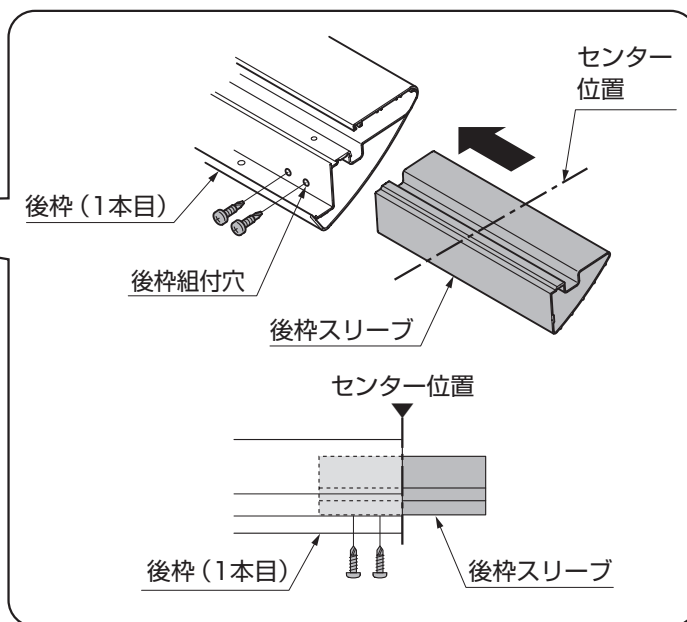
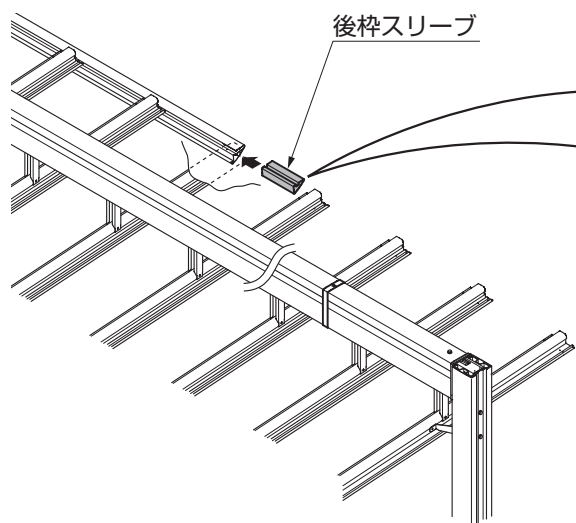


①後枠 (1本目) をアーチに仮置きしてください。

ポイント

- 後枠はφ5の後枠組付穴 (※1) がある端部側を連結側にしてください。

(2) 後枠スリーブの取付け



①後枠スリーブを仮置きした後枠に【17-1】で取付けてください。

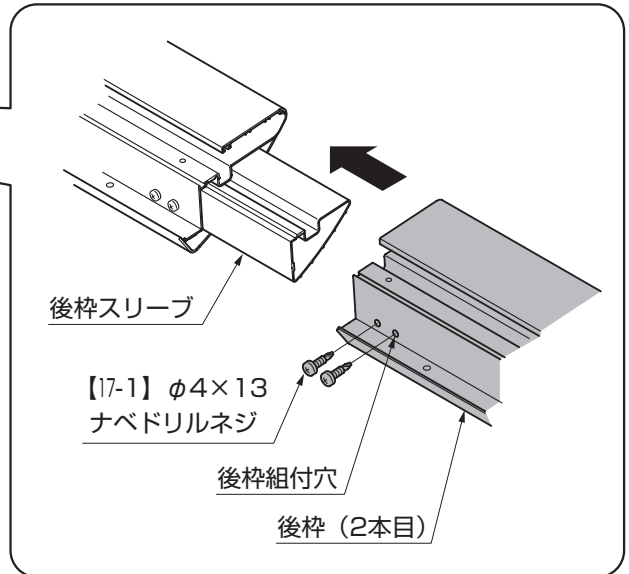
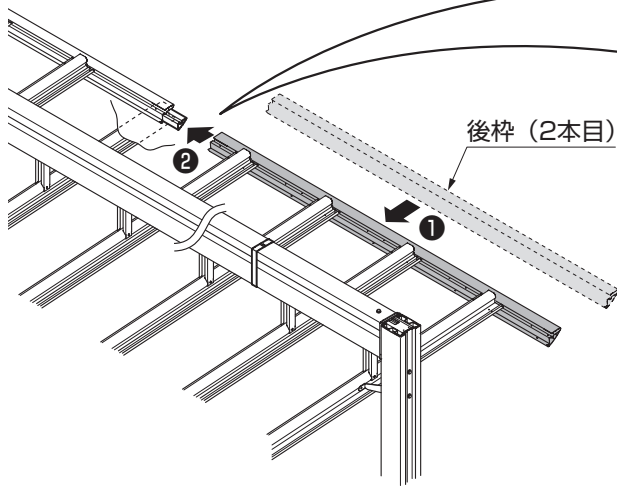
ポイント

- 後枠スリーブのセンター位置と後枠端部を合わせて取付けてください。

5. (つづき)

5-2 つづき

(3) 後枠 (2本目) の取付け



- ① 後枠 (2本目) をアーチに取付けてください。
- ② 後枠 (2本目) をスライドして、後枠スリーブに【17-1】で固定してください。

(4) 後枠の固定、後枠連結カバーの取付け

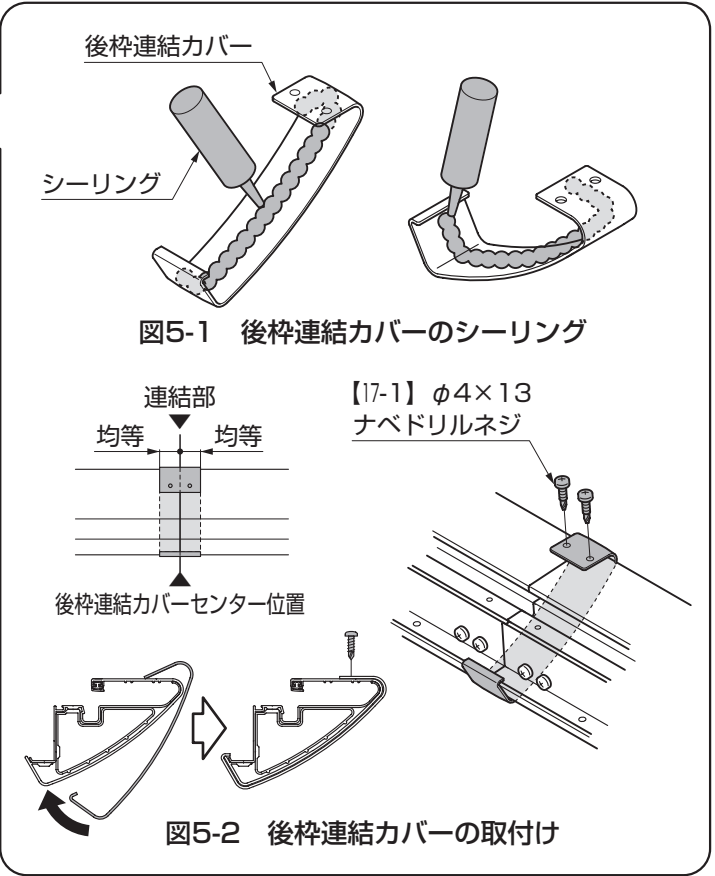
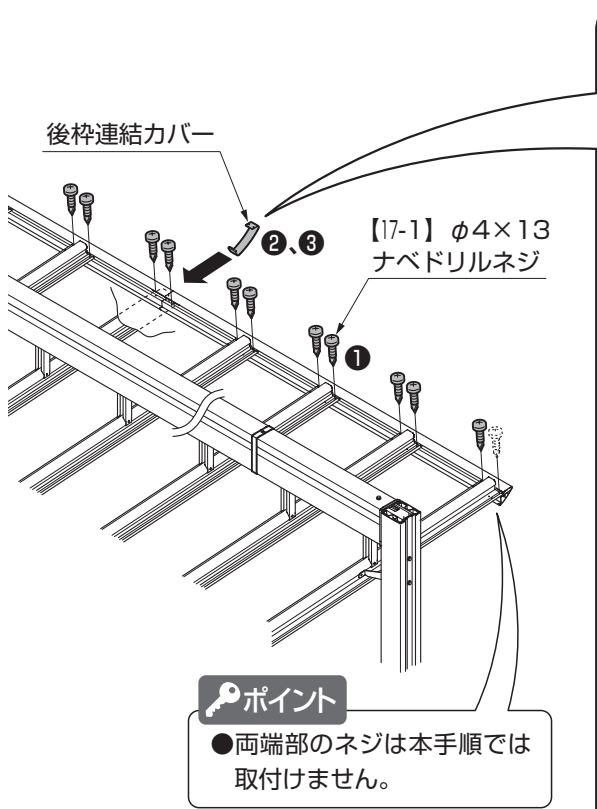
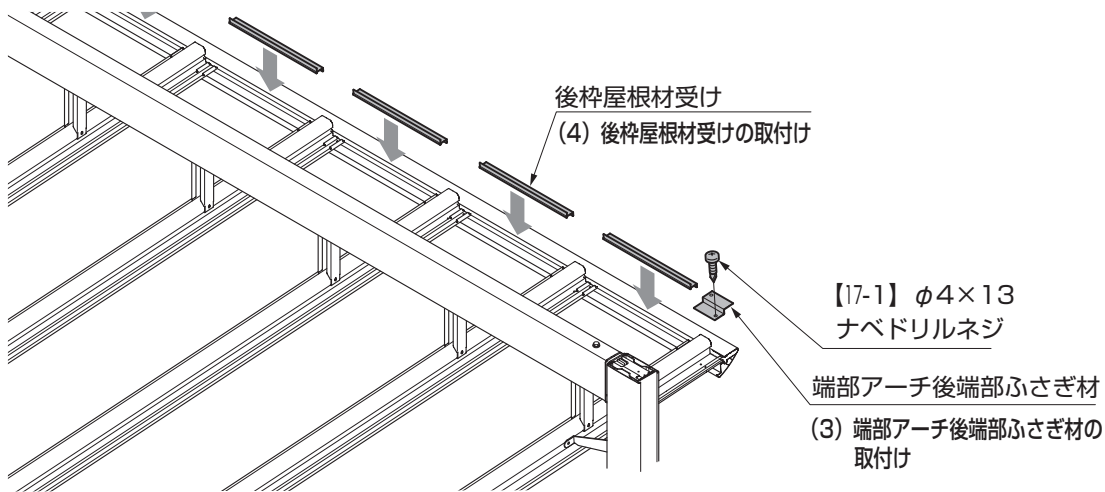


図5-1 後枠連結カバーのシーリング

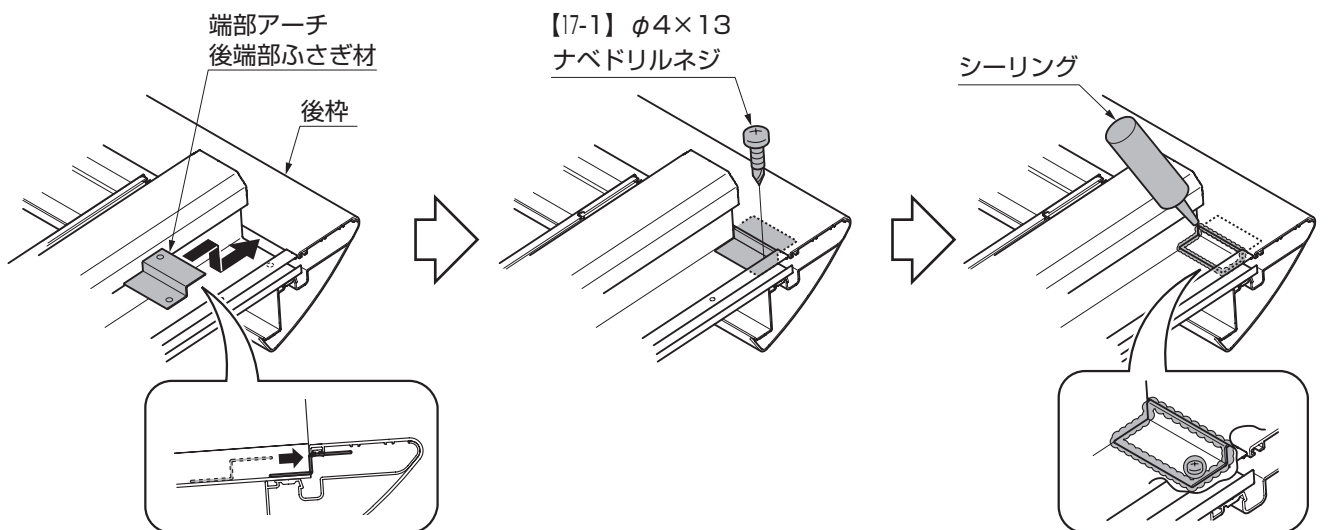
図5-2 後枠連結カバーの取付け

- ① 後枠とアーチを【17-1】で固定してください。
- ② 後枠連結カバーにシーリングしてください。
- ③ 後枠連結カバーを後枠に【17-1】で取付けてください。

5-3 端部アーチ後端部ふさぎ材、後枠屋根材受けの取付け

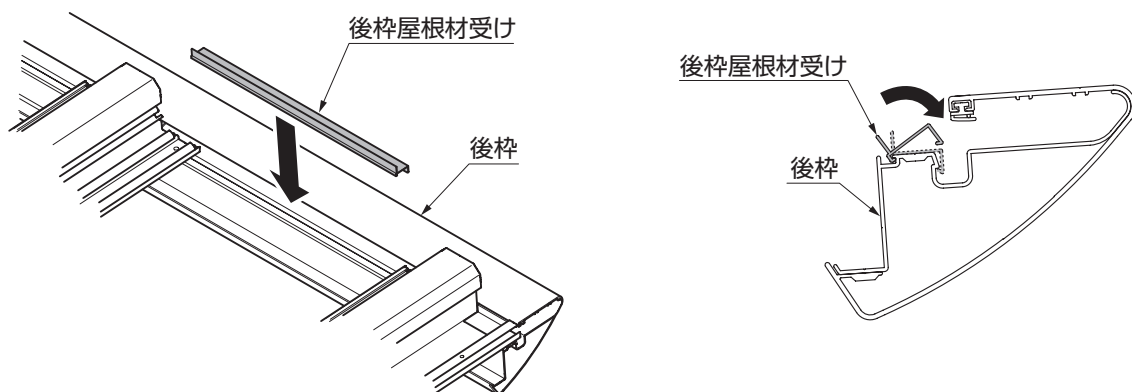


(1) 端部アーチ後端部ふさぎ材の取付け



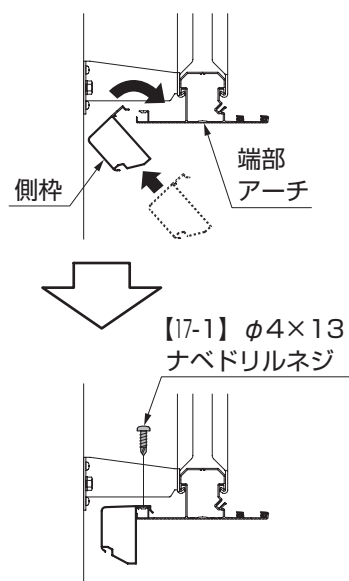
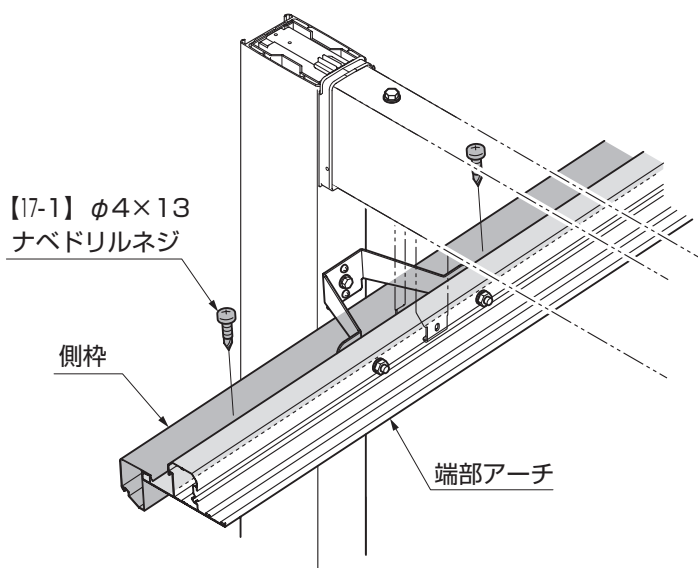
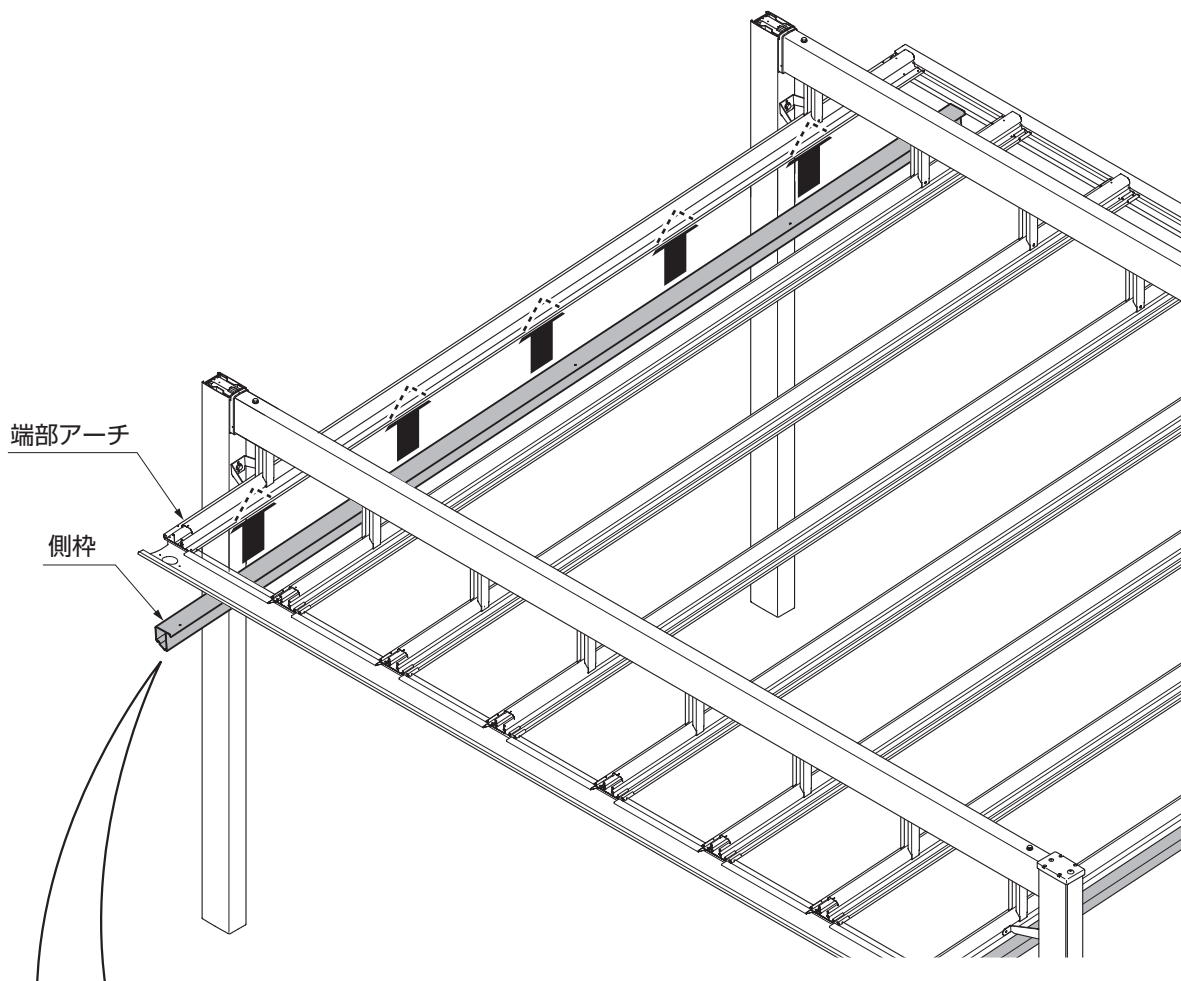
- ① 端部アーチ後端部ふさぎ材を後枠に差込んでください。
- ② 端部アーチ後端部ふさぎ材を端部アーチに【17-1】で取付けてください。
- ③ 端部アーチ後端部ふさぎ材の周囲とネジ頭をシーリングしてください。

(2) 後枠屋根材受けの取付け



- ① 後枠屋根材受けを後枠に、回転させてはめ込んでください。

6. 側枠の取付け



①側枠を端部アーチに【17-1】で取付けてください。

ポイント

- 端部アーチの前後の下穴で側枠の位置を合わせてください。

メモページ

.....

.....

.....

.....

.....

.....

.....

.....

.....

.....

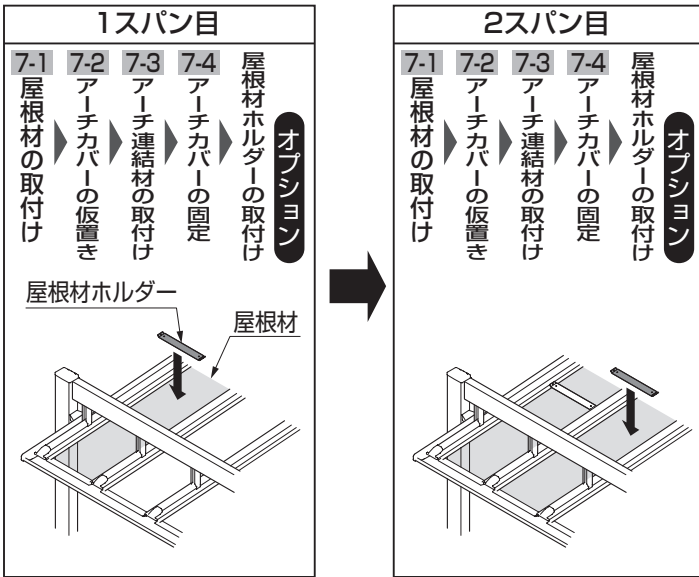
.....

.....

.....

7. 屋根材の取付け

ポイント



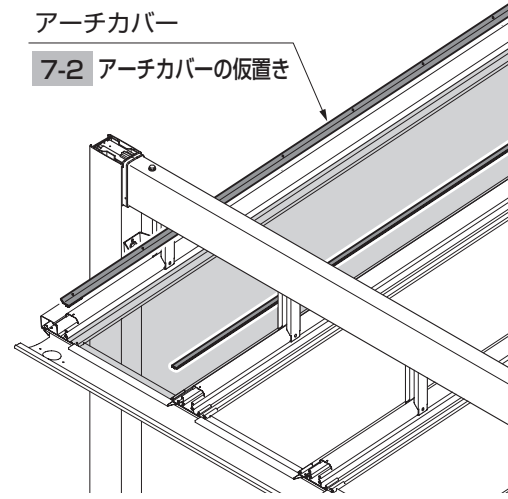
- 屋根材の施工と屋根材ホルダーの取付けは、1スパン毎に同時施工してください。

ポイント

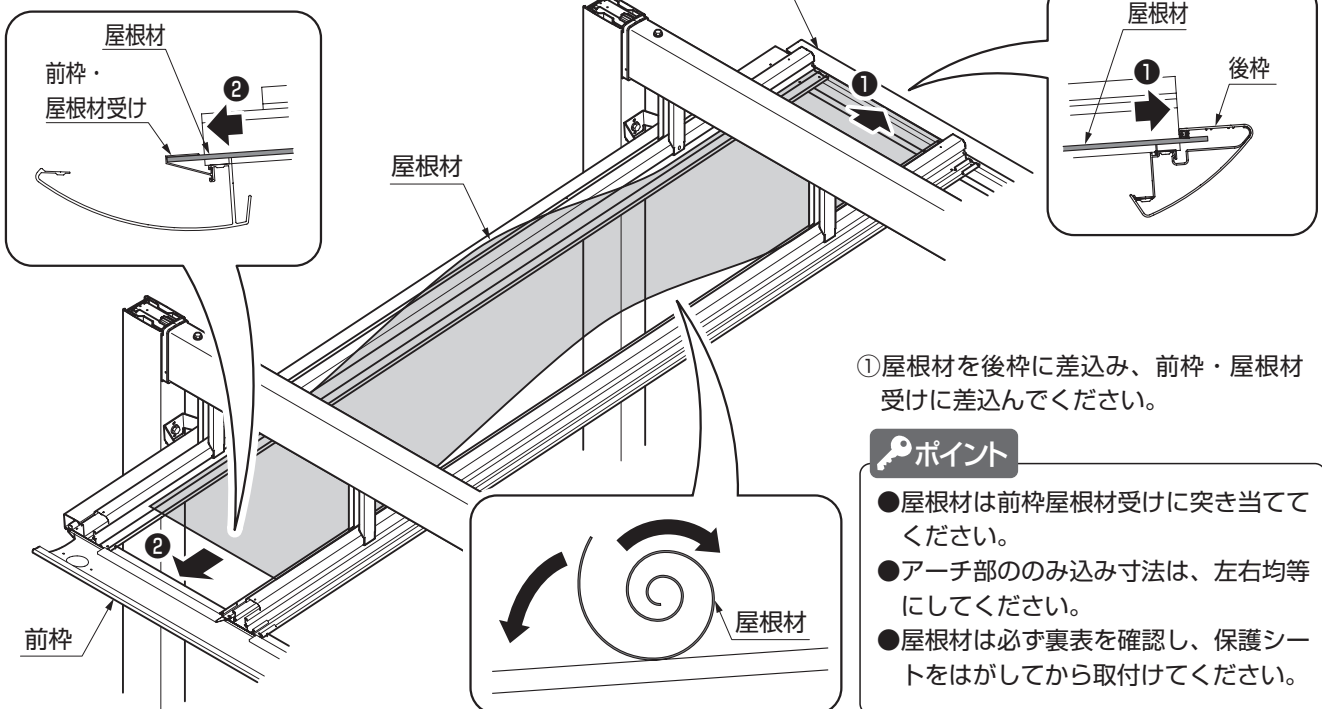
- 縦連棟を施工する場合は、本作業を片側のみ行なってください。
- 屋根材ホルダー **オプション** は、アーチカバーの取付穴を利用します。屋根材取付前に屋根材ホルダー取付けの有無を確認してください。

アーチカバー

7-2 アーチカバーの仮置き



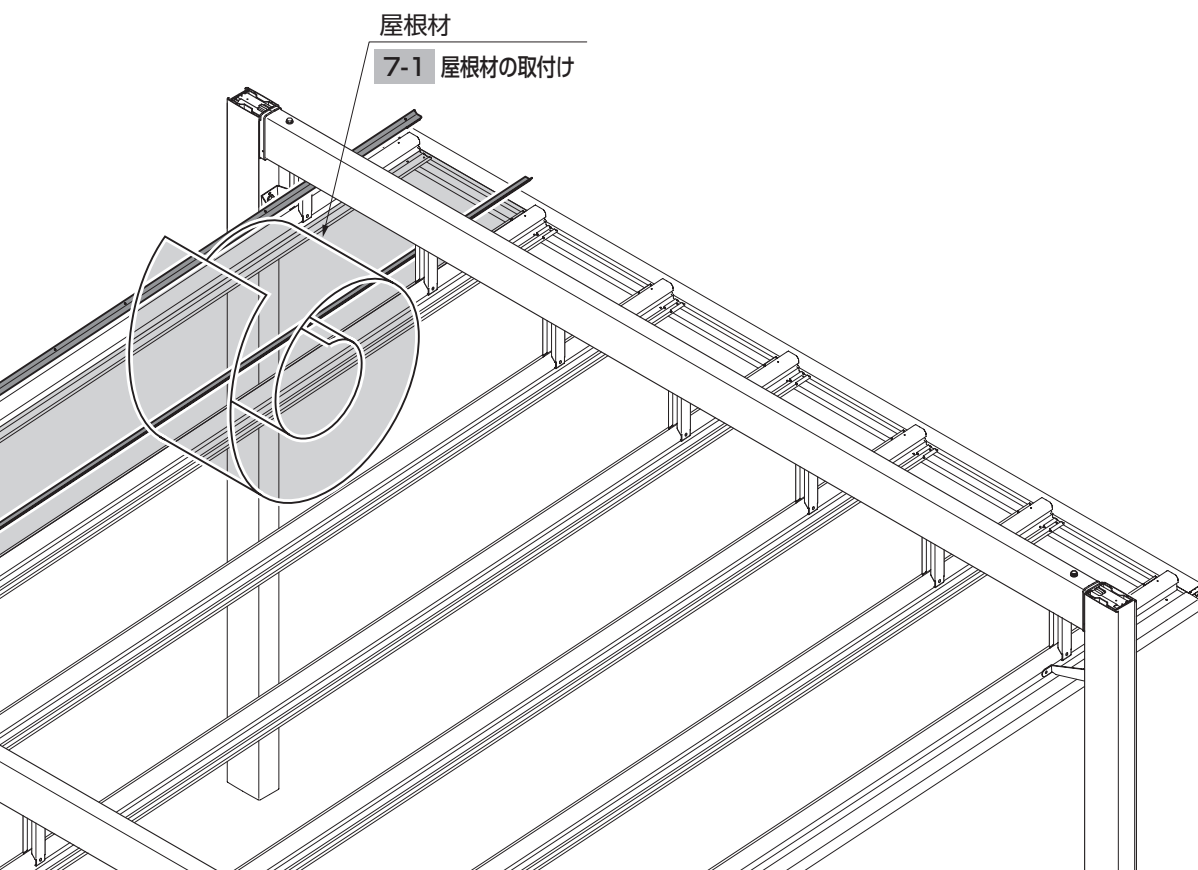
7-1 屋根材の取付け



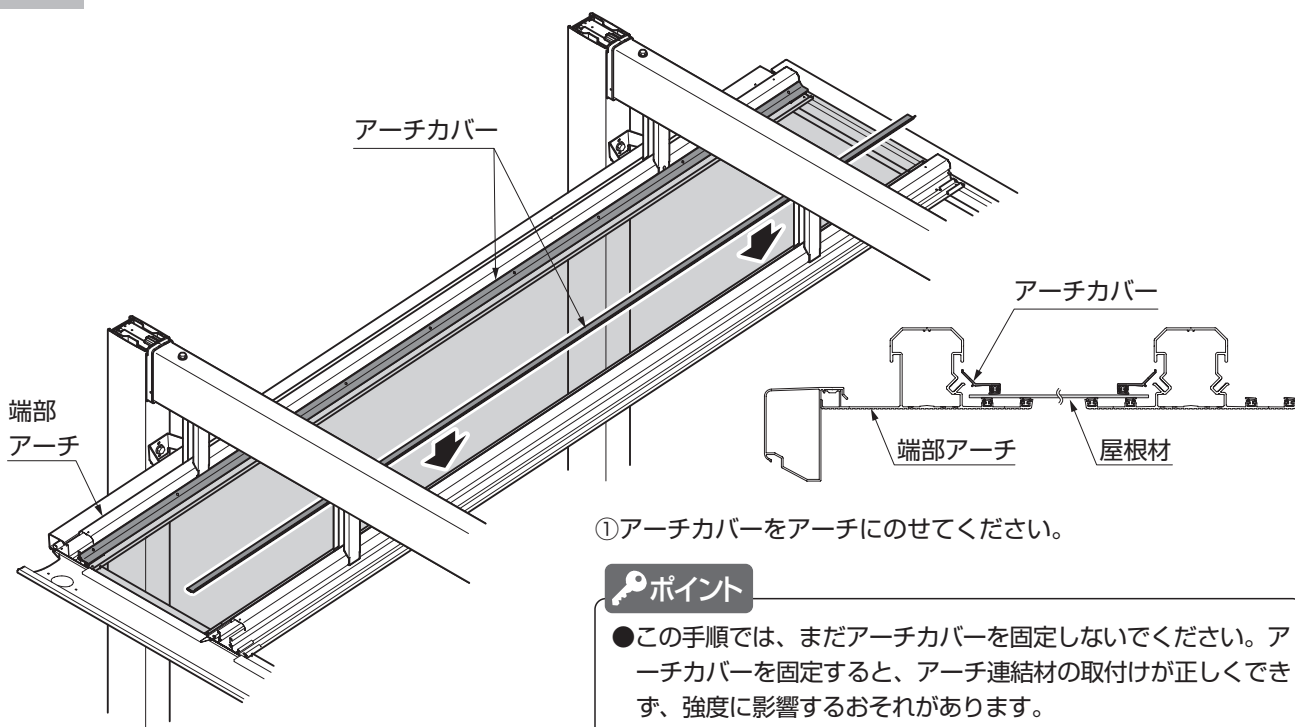
- ①屋根材を後枠に差込み、前枠・屋根材受けに差込んでください。

ポイント

- 屋根材は前枠屋根材受けに突き当ててください。
- アーチ部ののみ込み寸法は、左右均等にしてください。
- 屋根材は必ず裏表を確認し、保護シートをはがしてから取付けてください。



7-2 アーチカバーの仮置き



7. (つづき)

7-3 アーチ連結材の取付け

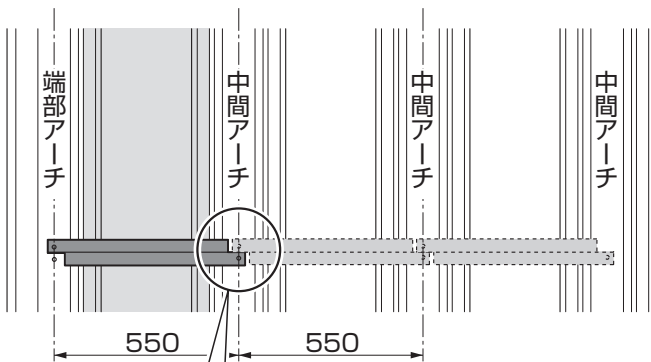
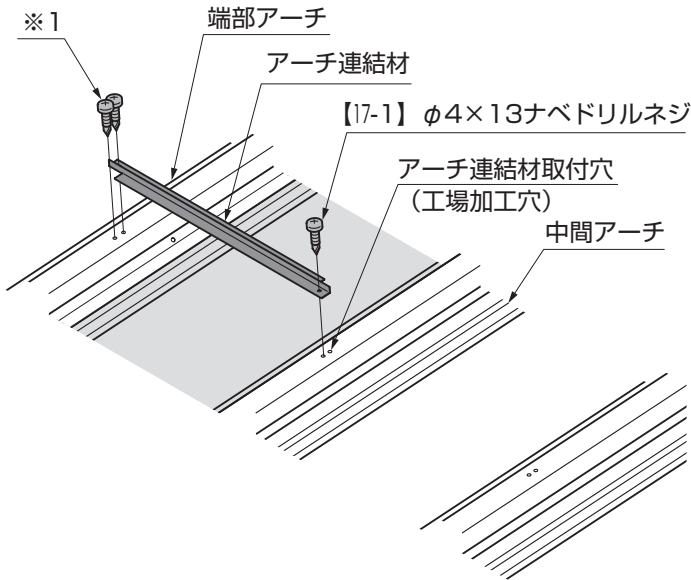
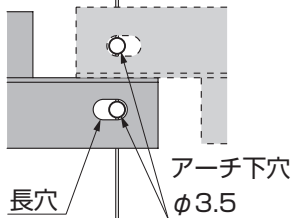


図7-1 上面図

ポイント



- アーチ連結材の長穴とアーチの下穴は、外側合わせで取付けてください。

- ①アーチ連結材は、屋根材1スパンを取付ける毎に、アーチに【17-1】で取付けてください。

ポイント

- アーチ連結材は、アーチピッチを正しく550mmにするための部材です。
- 端部アーチへの固定ネジのうち1本(※1)は、上面に直接取付けます。

アーチ連結材

7-3 アーチ連結材の取付け

【17-1】φ4×13ナベドリルネジ

ポイント

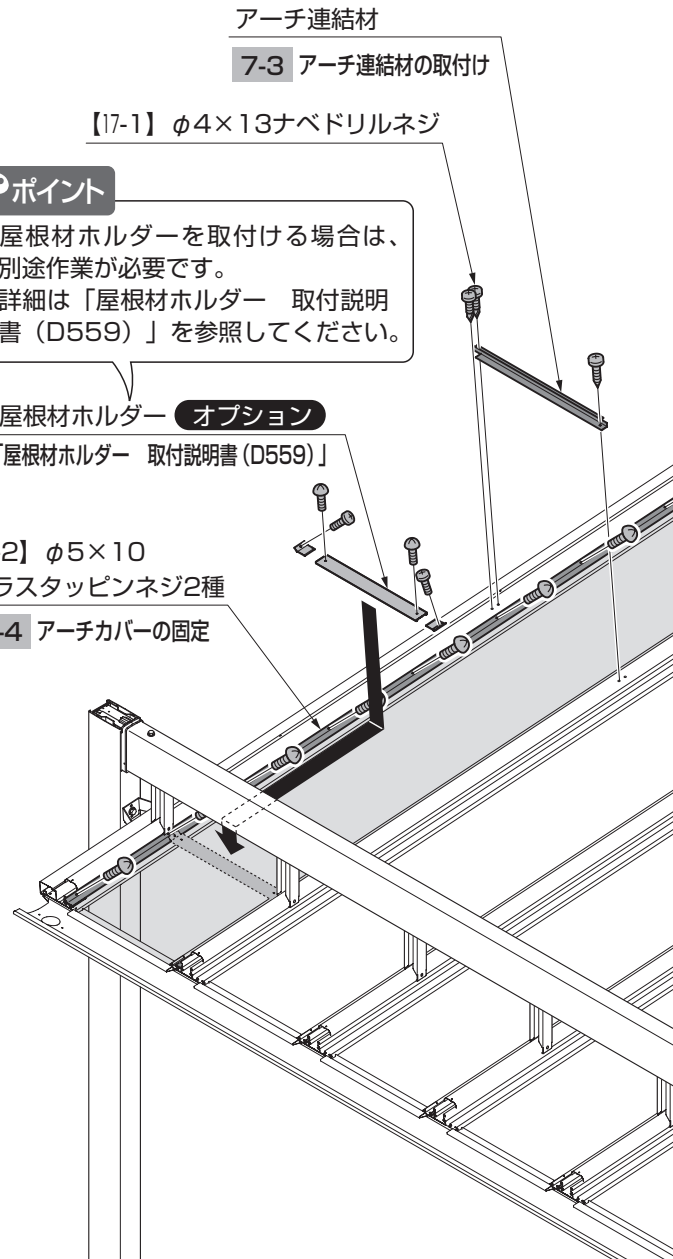
- 屋根材ホルダーを取付ける場合は、別途作業が必要です。詳細は「屋根材ホルダー 取付説明書(D559)」を参照してください。

屋根材ホルダー **オプション**

「屋根材ホルダー 取付説明書(D559)」

【17-2】φ5×10
トラスタッピンネジ2種

7-4 アーチカバーの固定



7-4 アーチカバーの固定

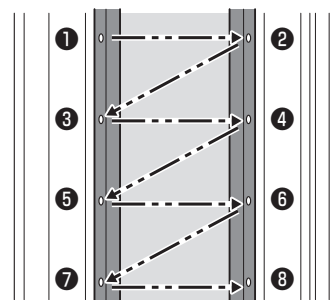
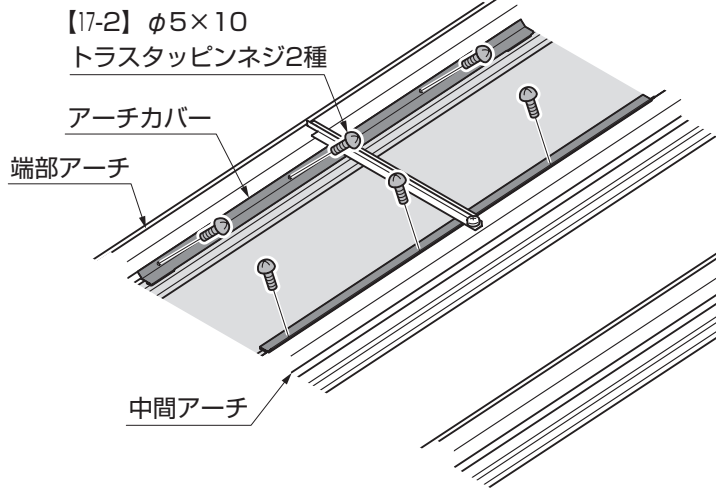
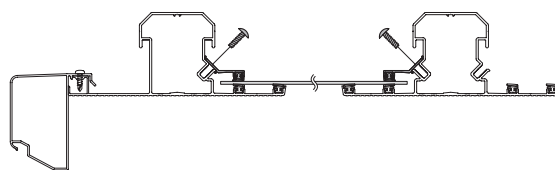


図7-2 ネジ固定順序



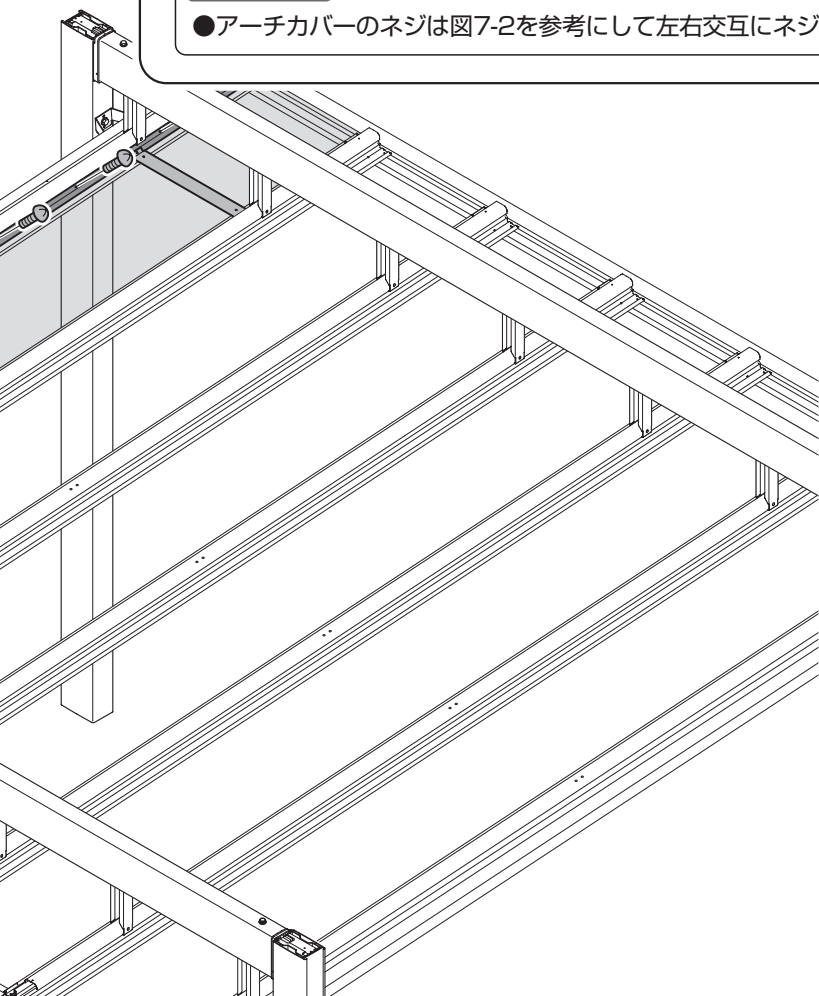
①アーチカバーをアーチに【17-2】で取付けてください。

⚠ 注意

- 【17-2】の締付けは3N・m (0.3kgf・m)で行なってください。

🔑 ポイント

- アーチカバーのネジは図7-2を参考にして左右交互にネジを固定してください。強度に影響するおそれがあります。



🔑 ポイント

- 縦連棟を施工する場合、事前に各カーポートの施工を下記手順まで完了させてください。
- 連等部施工の詳細は「6 縦連棟の施工」を参照してください。

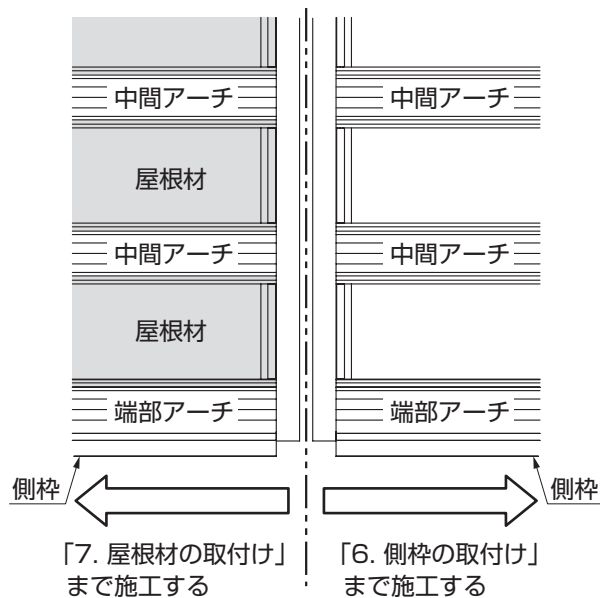


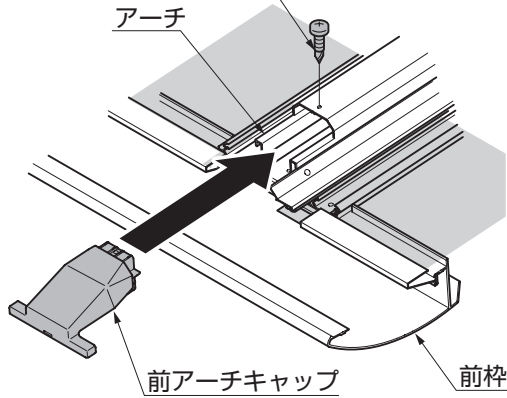
図7-3 上面図

8. キャップの取付け

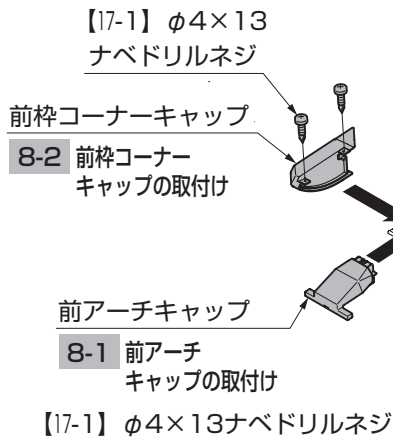
※照明を取付ける場合、後枠コーナーキャップは「照明の取付け」「配線」後に取付けてください。

8-1 前アーチキャップの取付け

【17-1】φ4×13ナベドリルネジ



①前アーチキャップをアーチに【17-1】で取付けてください。



【17-1】φ4×13ナベドリルネジ

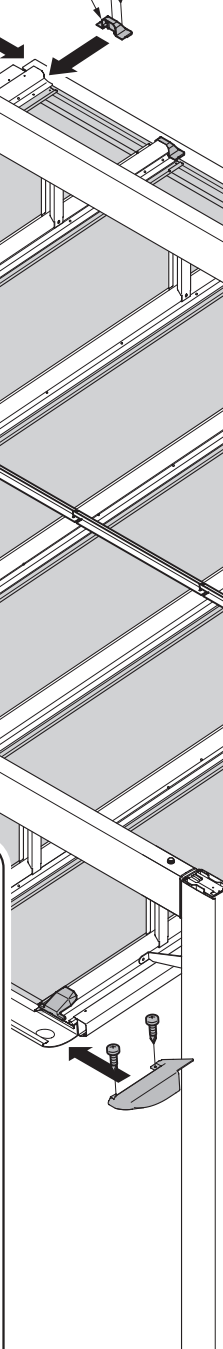
後アーチキャップ

8-4 後アーチキャップの取付け

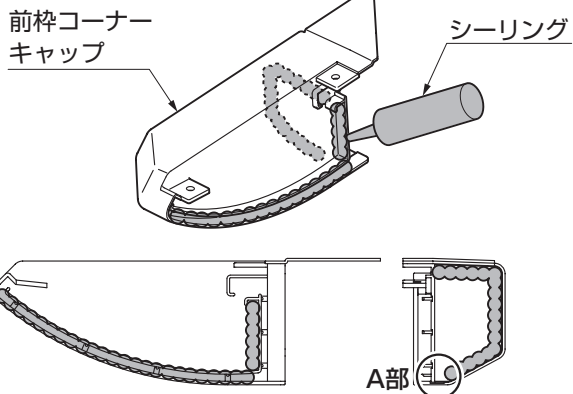
【17-1】φ4×13ナベドリルネジ

後枠コーナーキャップ

8-5 後枠コーナーキャップの取付け



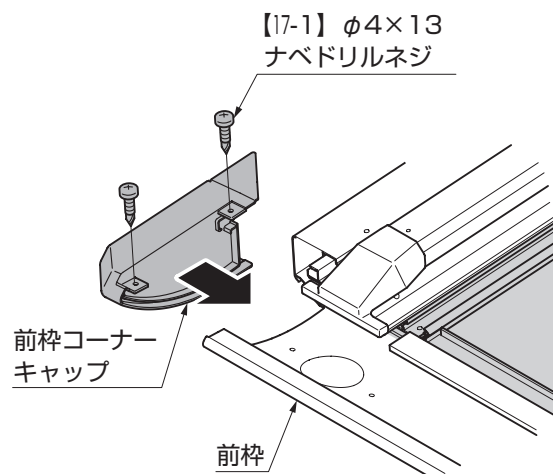
8-2 前枠コーナーキャップの取付け



①前枠コーナーキャップにシーリングをしてください。

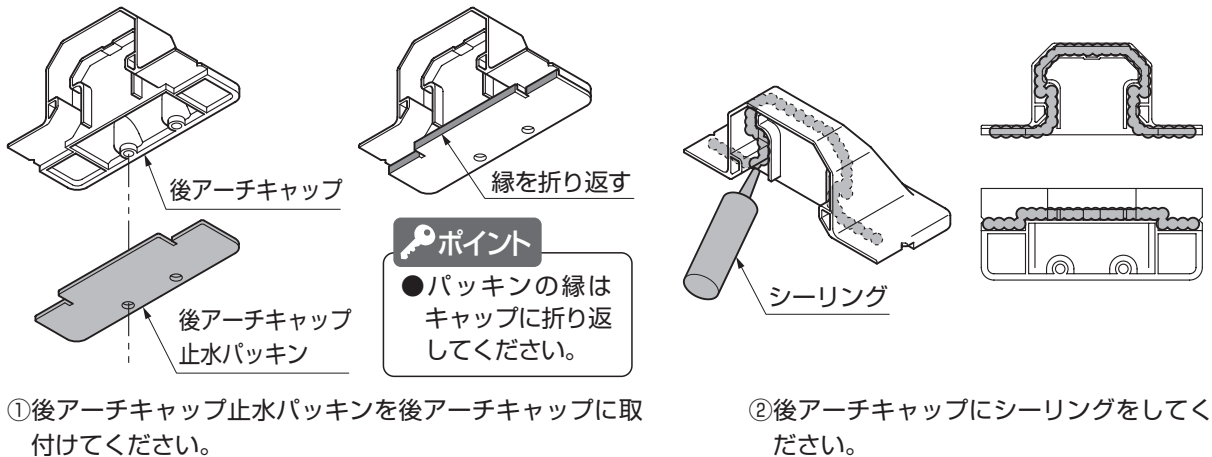
ポイント

●A部はシーリングしないでください。

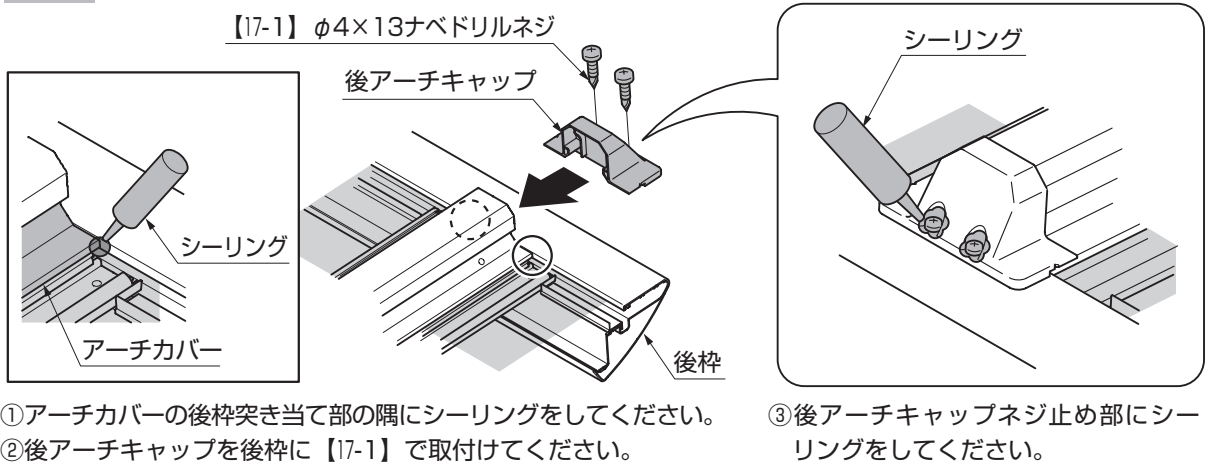


②前枠コーナーキャップを前枠、側枠に【17-1】で取付けてください。

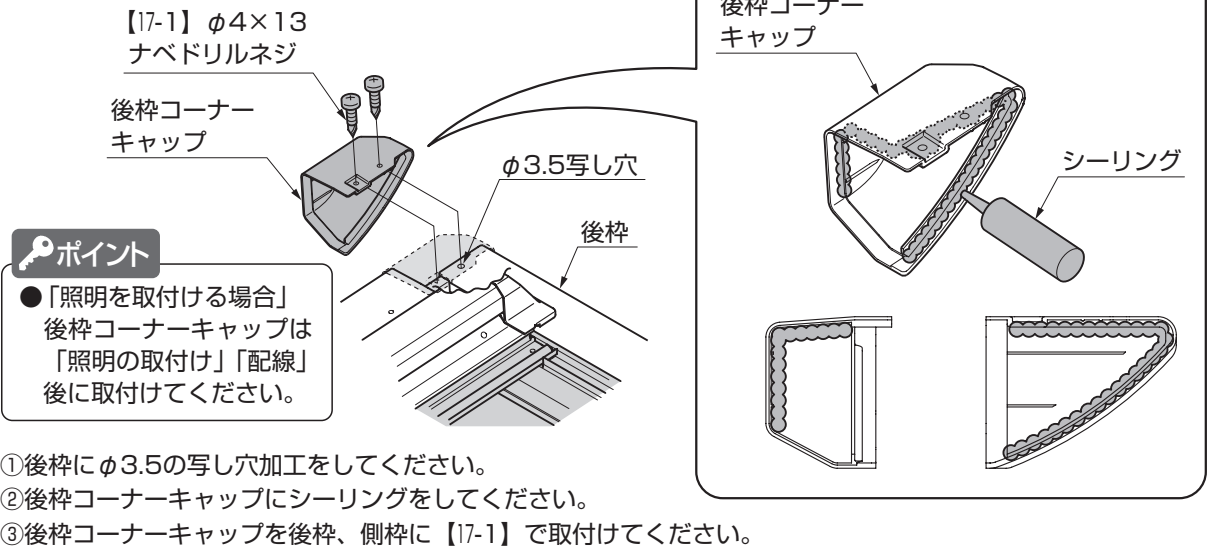
8-3 後アーチキャップの組立てとシーリング処理



8-4 後アーチキャップの取付け



8-5 後枠コーナーキャップの取付け



9. 柱背面カバー、柱キャップの取付け

9-1 柱背面カバーの加工

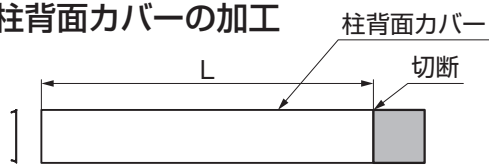


表9-1 柱背面カバーL寸法

		標準H23	
		水下側	水上側
1・2台用	L30	2803	2943
	L50		3013
	L60		3034
3台用	L30	2886	3026
	L50		3096
	L60		3117

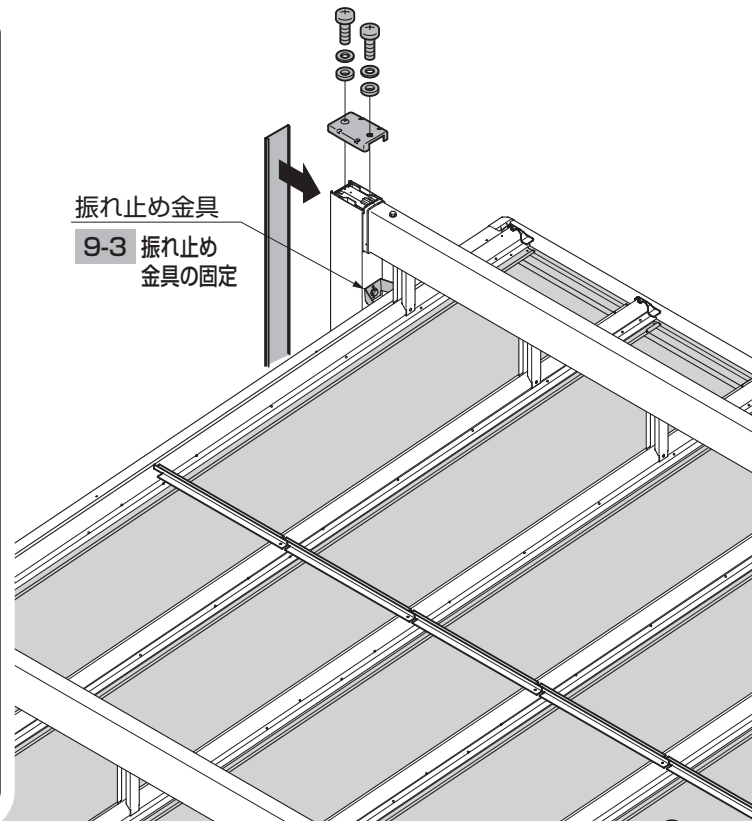
※ロング柱 (H25) の場合は +200mm、H28柱の場合は +500mmを左記寸法に追加してください。

①柱背面カバーを表9-1を参照して切断してください。

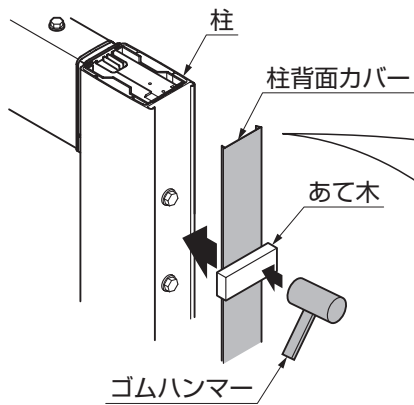
ポイント

- 下記の場合は、G.L.～柱上端長さを現場実測し、実測値より2mm短い寸法で切断してください。
 - ・柱を移動する場合
 - ・G.L.面が不均一で盛り上がっている場合

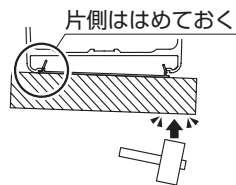
9-3 振れ止め金具の固定



9-2 柱背面カバーの取付け



ポイント

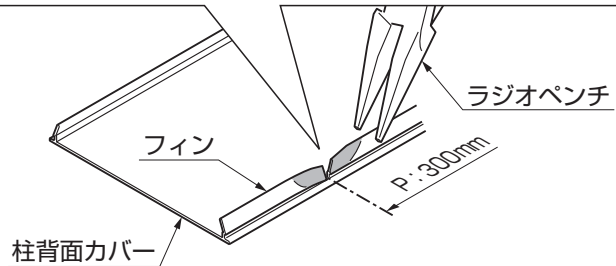
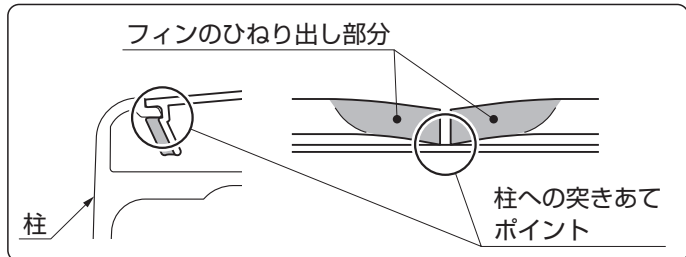


- あて木などは柱背面カバーよりも幅の広いものを使ってください。たたき込みにより、柱背面カバーがへこむおそれがあります。

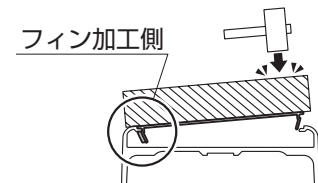
①柱背面カバーを柱にはめ込んでください。

ポイント

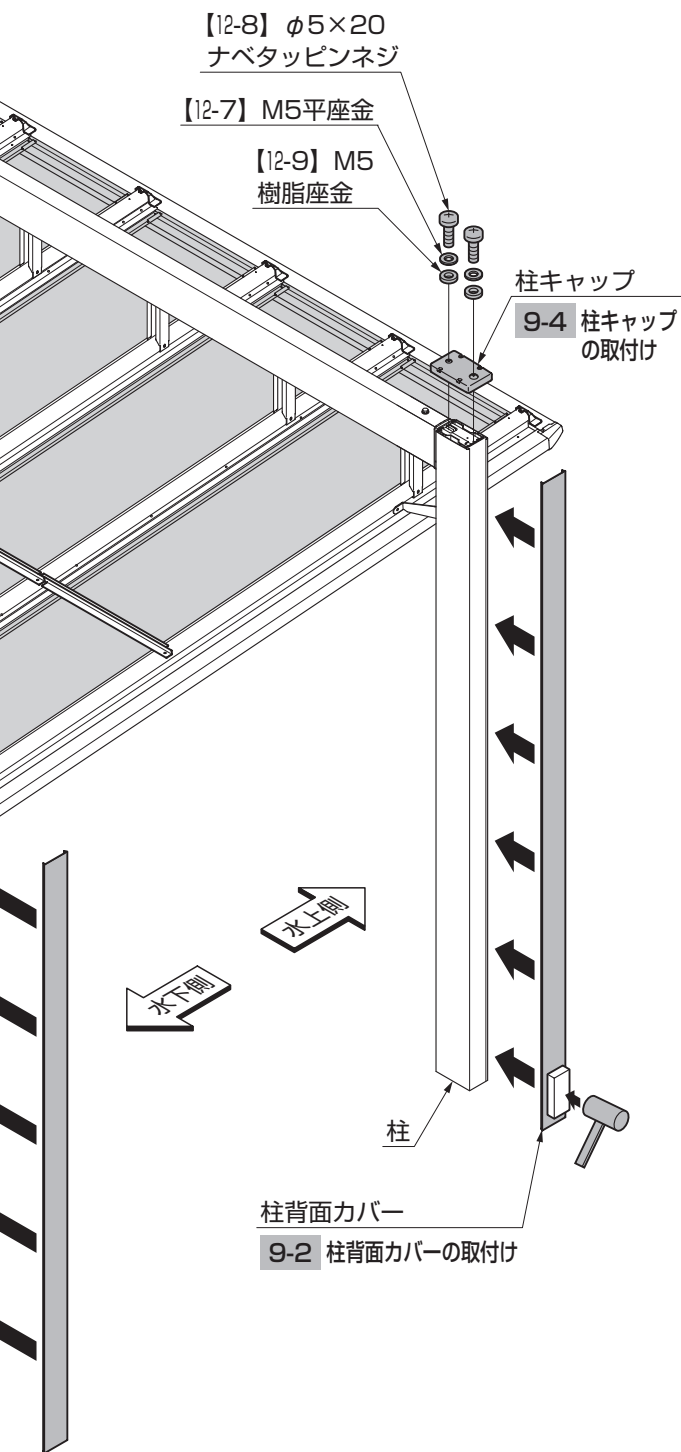
【カバーがゆるく外れてしまう場合】



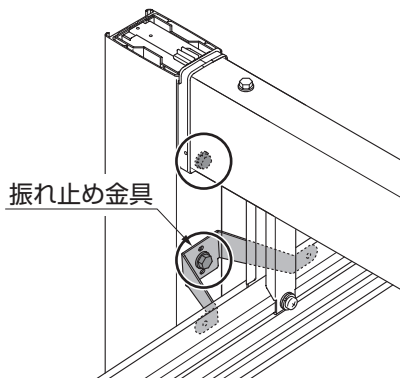
①金ノコなどで片側のフィンに切れ込みを入れ、外側にひねってください。



②フィンをひねった側を先に入れ、反対側をゴムハンマーなどで軽く叩き入れてください。

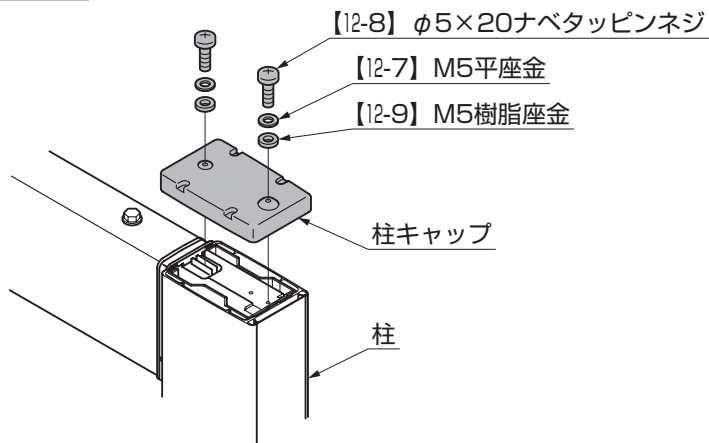


9-3 振れ止め金具の固定



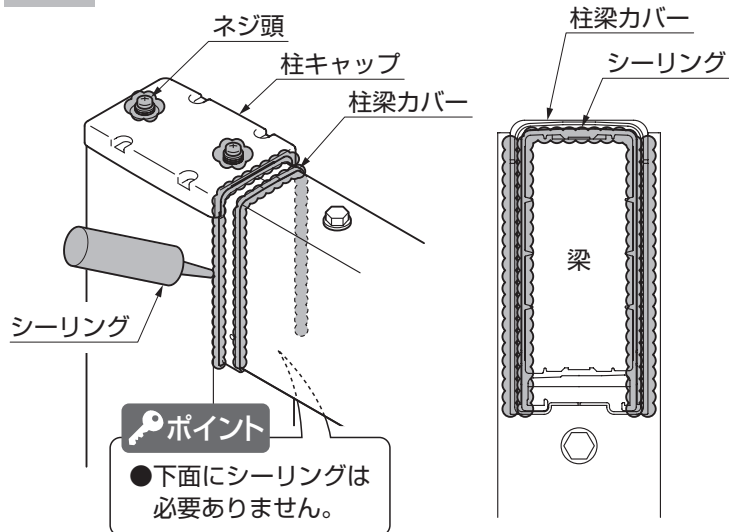
① 振れ止め金具を仮固定しているボルトを本締めしてください。

9-4 柱キャップの取付け



① 柱キャップを柱に【12-7】、【12-8】、【12-9】で取付けてください。

9-5 シーリング処理



① ネジ頭、柱キャップと柱梁カバーのすき間にシーリングをしてください。

6 縦連棟の施工

1. 基礎の施工 ※構造計算書を添付して建築確認申請をおこなっている場合、構造計算書の基礎寸法で施工してください。

1-1 基礎位置の墨出し

(1) 同間口・奥行連棟の場合

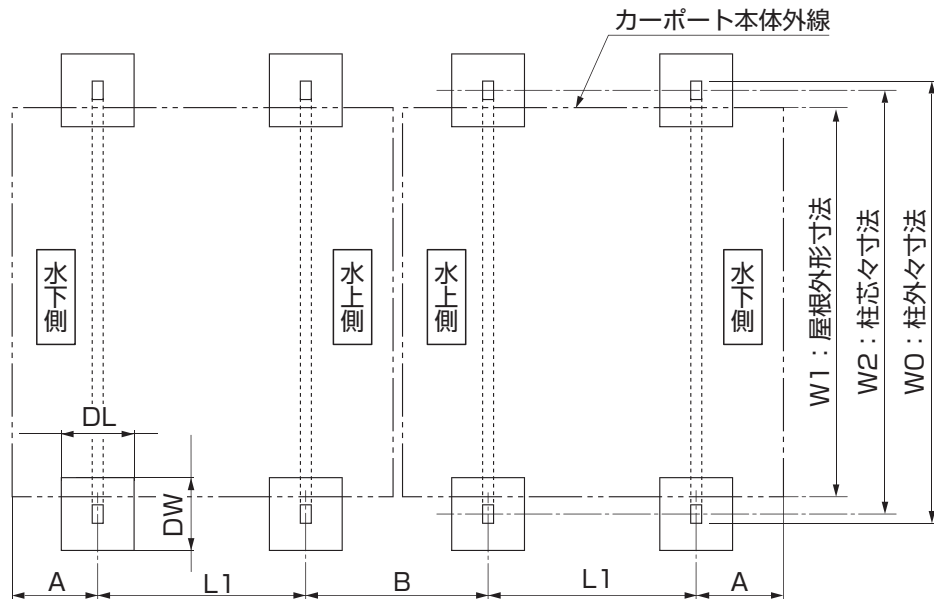


図1-1 土間コンクリートなしの場合

補足

地盤条件ごとの基礎寸法はスマートフォンなどで二次元バーコードを読み取って確認できます。



表1-1 間口寸法

	W30	W52	W57
W0	3306	5506	6056
W1	2980	5180	5730
W2	3163	5363	5913

表1-2 出幅寸法

	L50-L50	L60-L60
L1	3000	3300
A	1028	1378
B	1972	2673

表1-3 基礎寸法

<地耐力 100 kN/㎡の場合>

間口	奥行	土間コンなし		土間コン ℓ (縁端距離) 奥行
		DW (幅)	DL (奥行)	
1台用	W30	L50	500	200
		L60	600	
2台用	W52	L30	600	300
		L60	800	
	W57	L30	600	200
		L60	800	

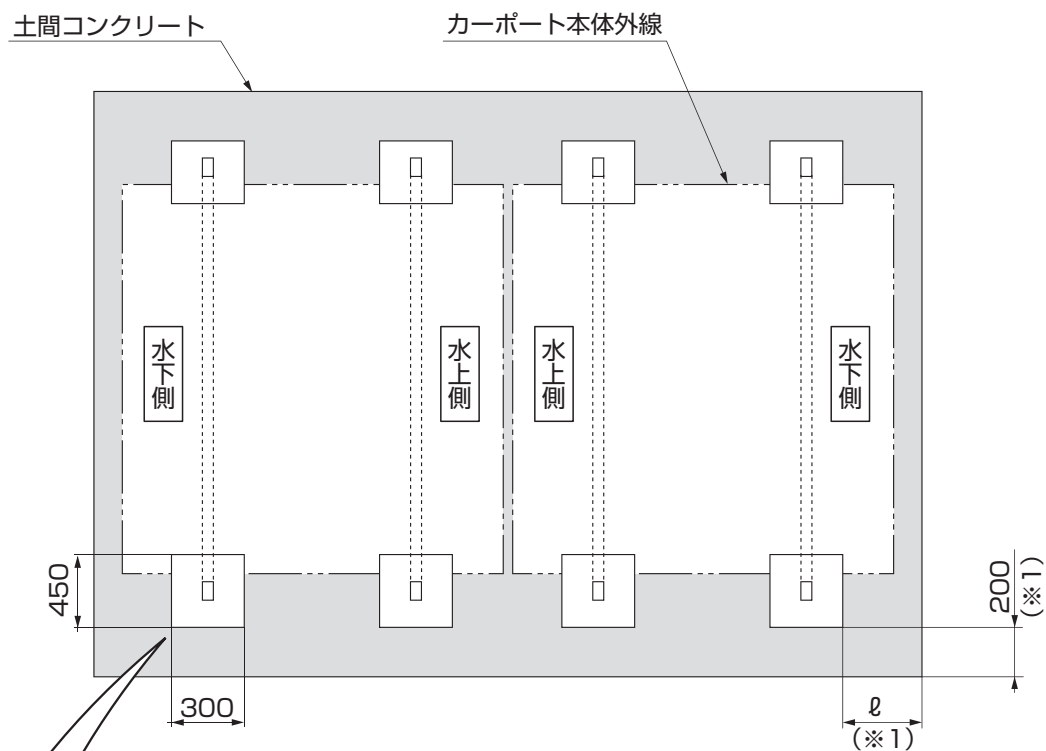
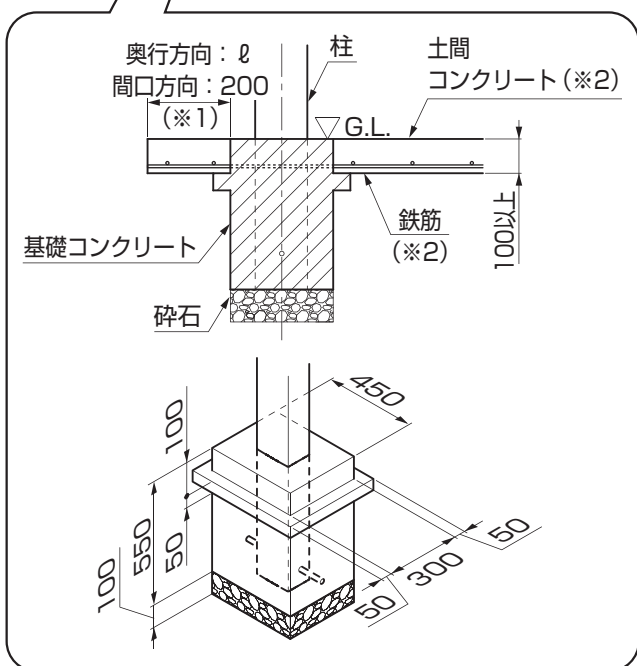


図1-2 土間コンクリートありの場合



①柱の埋込み位置を出して、基礎穴を掘ってください。

ポイント

- 基礎上面と土間コンクリートの縁端距離は奥行方向は ℓ 、間口方向は200mmになるようにしてください。(※1)
- 土間コンクリートには、鉄筋を敷設してください。(※2)

ポイント

- 柱の移動は柱芯々寸法が $\pm 100\text{mm}$ 以内になるようにしてください。
- 表記のないサイズの組合せの場合、P.21、P.22を参照し、柱位置（基礎位置）を確認してください。

1. (つづき)

1-1 つづき

(2) 間口・奥行違い連棟の場合

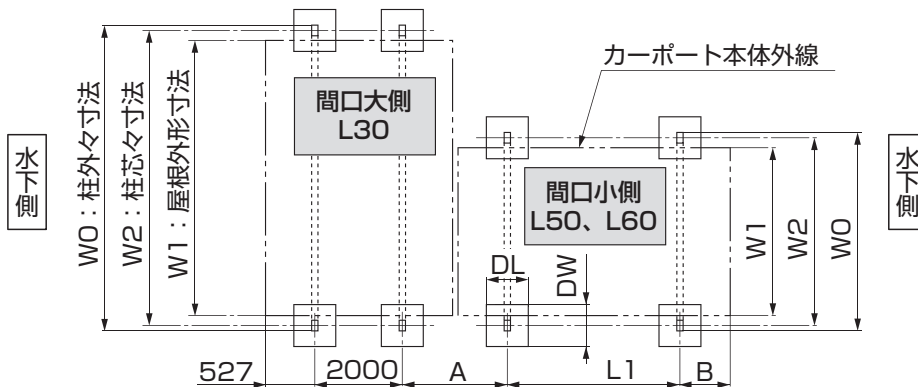


図1-3

表1-4 出幅寸法

	間口大側 L30	間口大側 L30
	間口小側 L50	間口小側 L60
L1	3000	3300
A	1472	1823
B	1028	1378

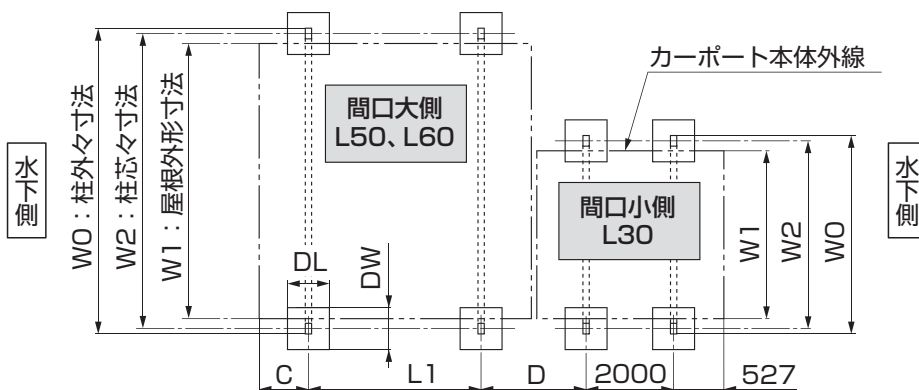


図1-4

表1-5 出幅寸法

	間口大側 L50	間口大側 L60
	間口小側 L30	間口小側 L30
L1	3000	3300
C	1028	1378
D	1472	1823

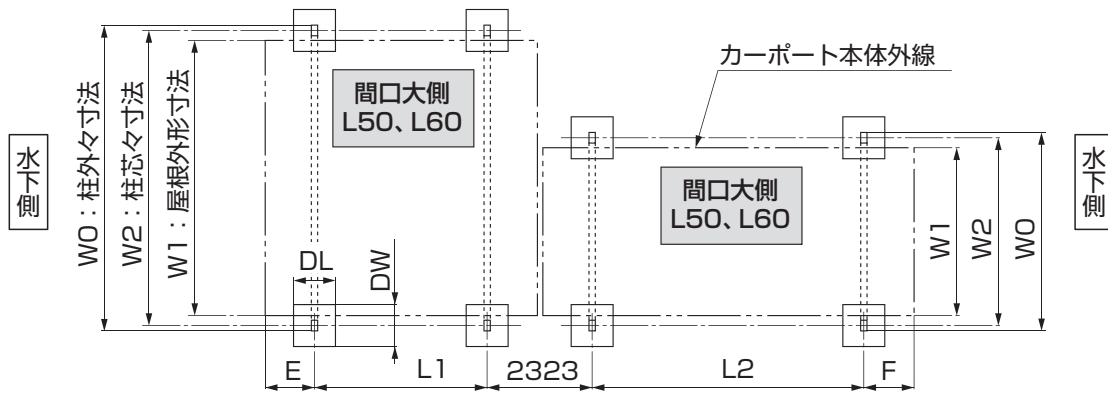


図1-5

表1-6 出幅寸法

	間口大側 L50	間口大側 L60
	間口小側 L60	間口小側 L50
L1	3000	3300
L2	3300	3000
E	1028	1378
F	1378	1028

表1-7 間口寸法

	W30	W52	W57	W79	W90
W0	3306	5506	6056	8256	9356
W1	2980	5180	5730	7930	9030
W2	3163	5363	5913	8113	9213

表1-8 基礎寸法

<地耐力 100 kN/ m²の場合>

間口	奥行	土間コンなし		土間コン			
		DW(幅)	DL(奥行)	DW(幅)	DL(奥行)	ℓ(縁端距離) 奥行	
1台用	W30	L50	500	500	450	300	200
		L60	600	600	450	300	200
2台用	W52	L30	600	600	450	300	200
		L50	700	700	450	300	300
	L60	800	800	450	300	300	
		L30	600	600	450	300	200
	W57	L50	800	800	450	300	300
		L60	800	800	450	300	300
3台用	W79	L30	800	800	450	350	400
		L50	900	900	500	400	400
	L60	900	900	500	400	400	
		L30	800	800	450	350	400
	W90	L50	900	900	500	400	500

補足

地盤条件ごとの基礎寸法はスマートフォンなどで二次元バーコードを読み取って確認できます。



① 柱の埋込み位置を出して、基礎穴を掘ってください。

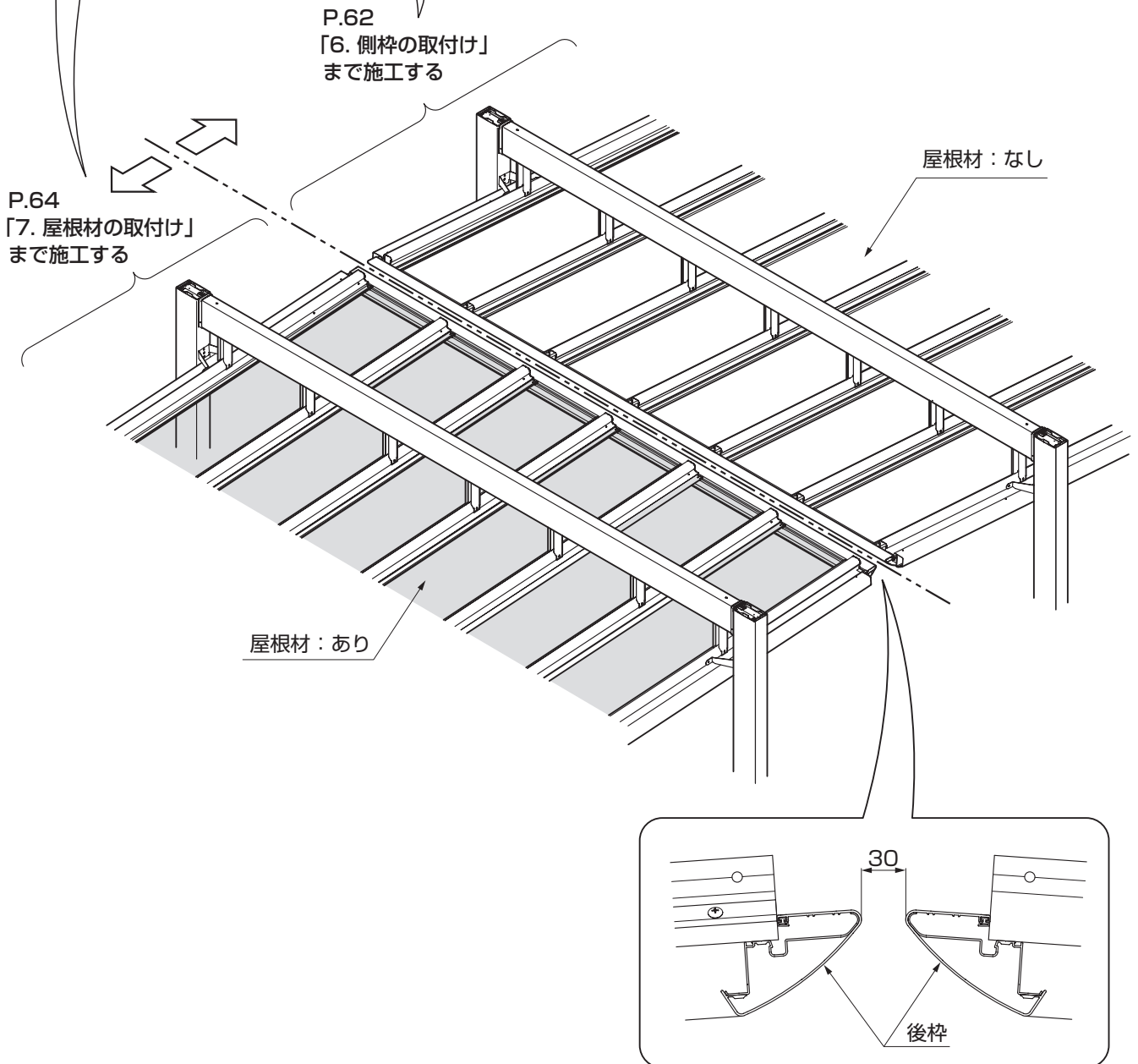
補足

- 柱の移動は柱芯々寸法が±100mm以内になるようにしてください。
- 表記のないサイズの組合せの場合、P.21、P.22を参照し、柱位置（基礎位置）を確認してください。

2. 本体の施工

ポイント

- 同間口連棟、間口・奥行き違い連棟共に、どちら側を先に「7. 屋根材の取付け」まで施工しても問題ありません。



- ①本体部分の施工を行なってください。

ポイント

- 片側の本体を、P.64 「7. 屋根材の取付け」まで施工してください。
- もう片側の本体を、P.62 「6. 側枠の取付け」まで施工してください。

3. 連棟部の施工

3-1 アーチ連結金具取付位置の確認

■ : アーチ連結金具取付位置

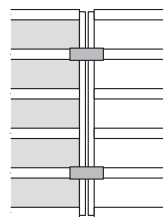


図3-1 W30

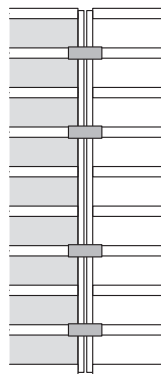


図3-2 W52

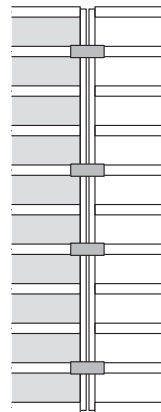


図3-3 W57

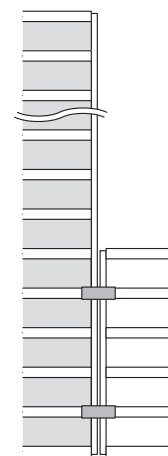


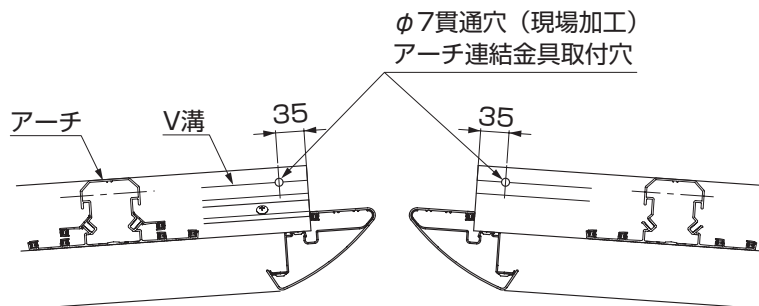
図3-4 間口違い連棟

①アーチ連結金具を取付ける位置を確認してください。

ポイント

●間口・奥行違い連棟の場合は、間口の小さい方の金具取付位置を確認してください。
(図3-4はW30を連棟する場合を示します。)

3-2 アーチの加工



①アーチ連結金具を取付けるアーチにφ7の貫通穴加工をしてください。

3-3 棟木の加工

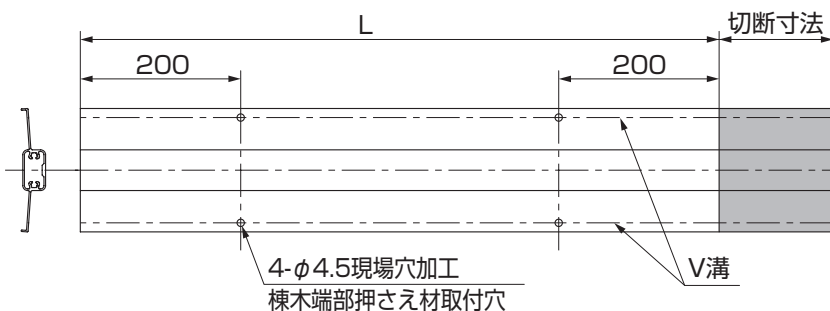


表3-1

	L	切断寸法
W30	2960	2750
W52	5160	550
W57	5710	切断なし

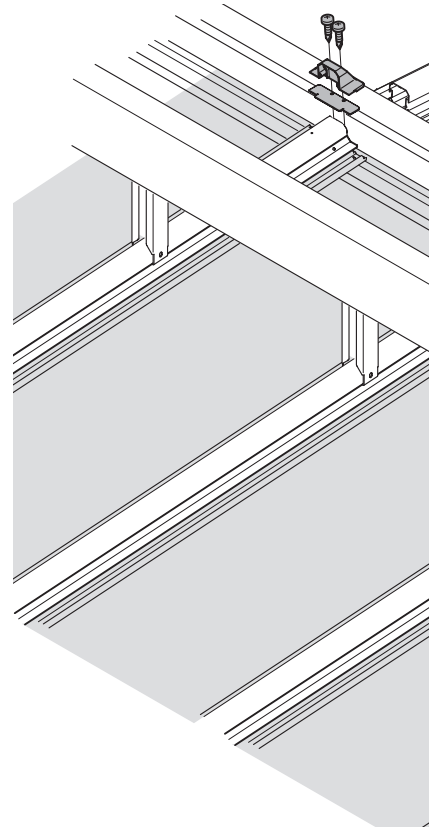
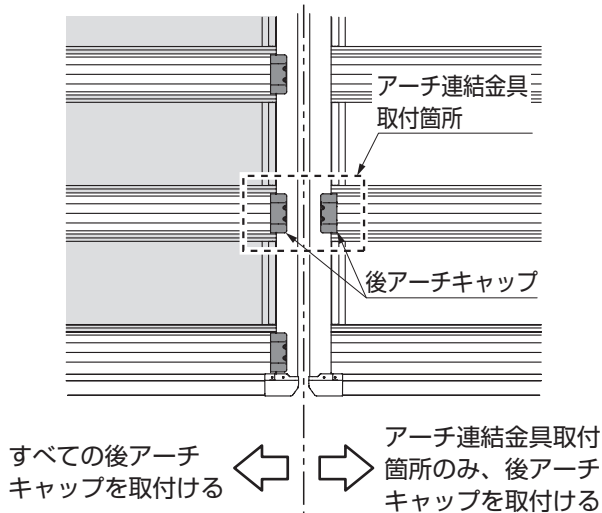
- ①棟木を切断してください。
- ②棟木に穴加工してください。

3. (つづき)

3-4 後アーチキャップの取付け確認

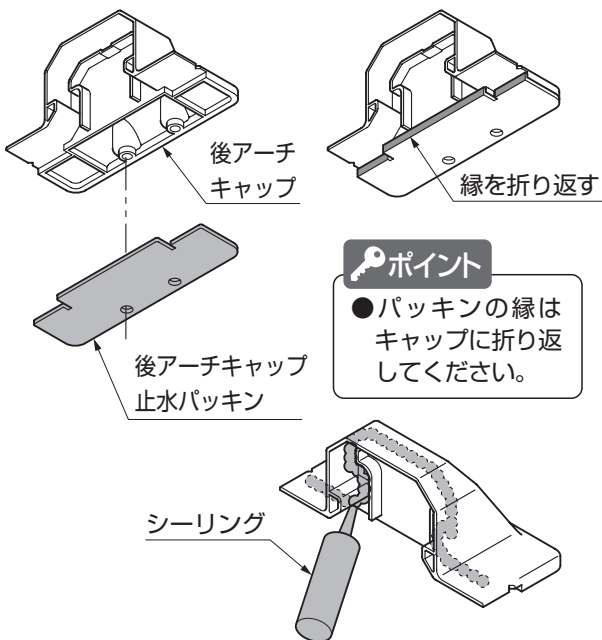
ポイント

- 片側はアーチ連結金具を取付ける箇所のみ、後アーチキャップを取付けてください。

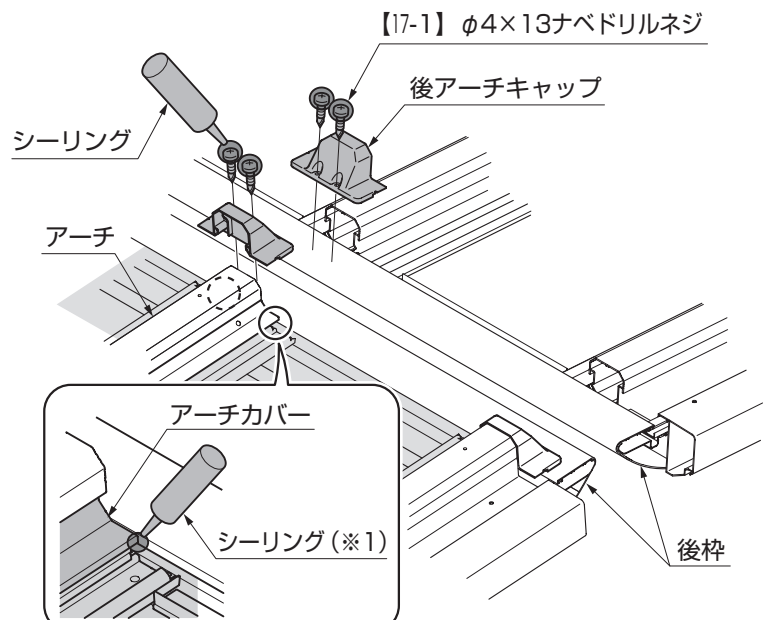


3-5 後キャップの取付け

(1) 後アーチキャップの取付け



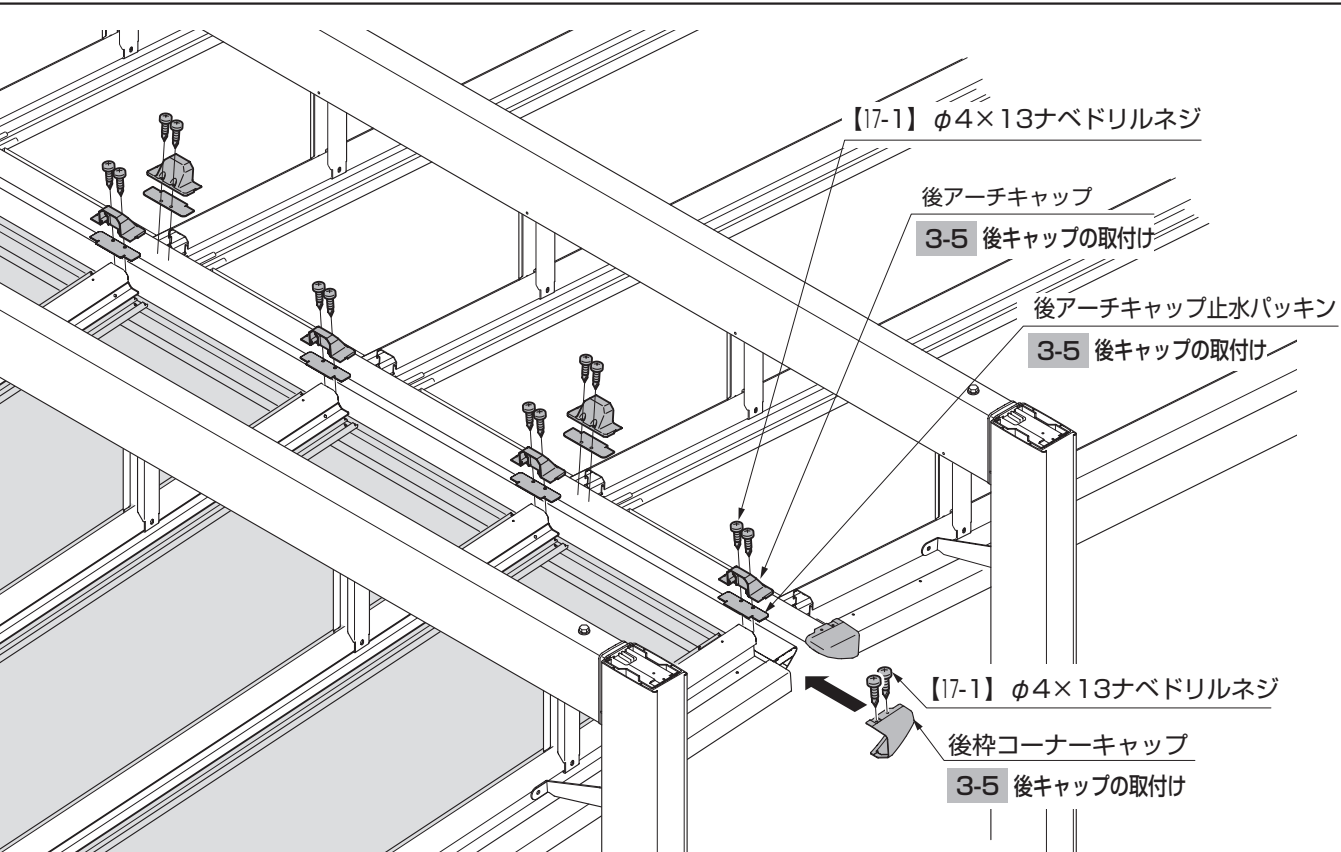
- ① 後アーチキャップ止水パッキンを後アーチキャップに取付けてください。
- ② 後アーチキャップにシーリングをしてください。



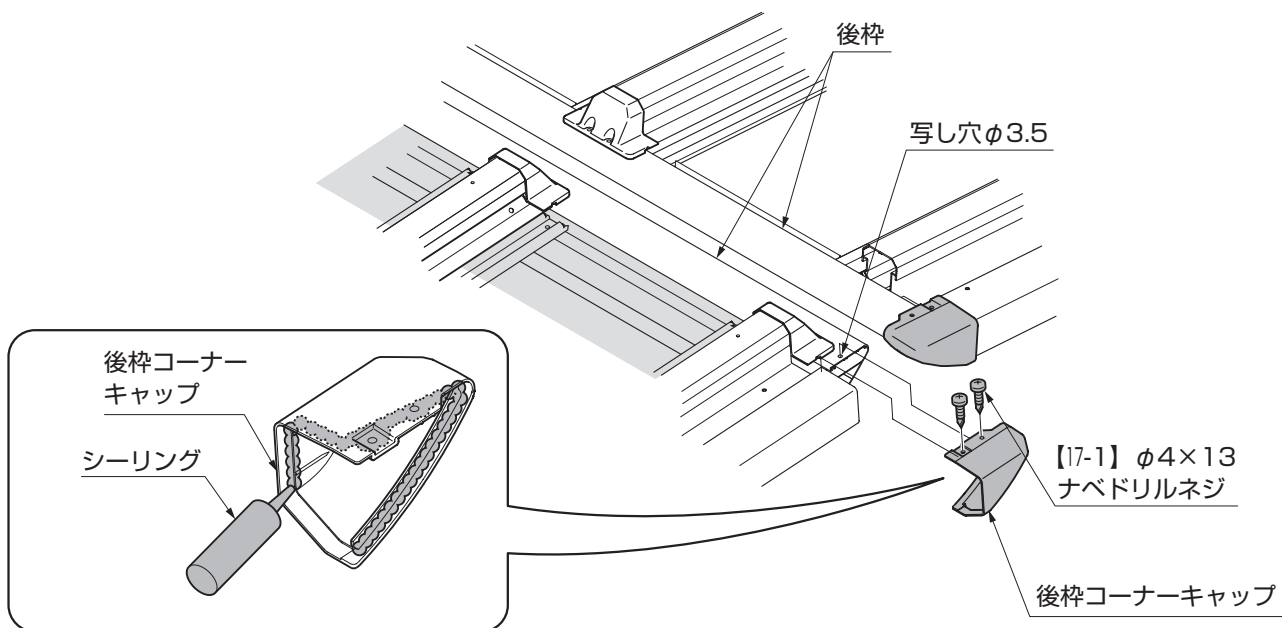
- ③ アーチカバーの後枠突き当て部の隅にシーリングをしてください。
- ④ 後アーチキャップを後枠に【17-1】で取付けてください。
- ⑤ 後アーチキャップネジ止め部にシーリングをしてください。

ポイント

- シーリング(※1)は屋根材施工側のみ行ってください。
- もう片側のシーリングは屋根材取付後に行いません。



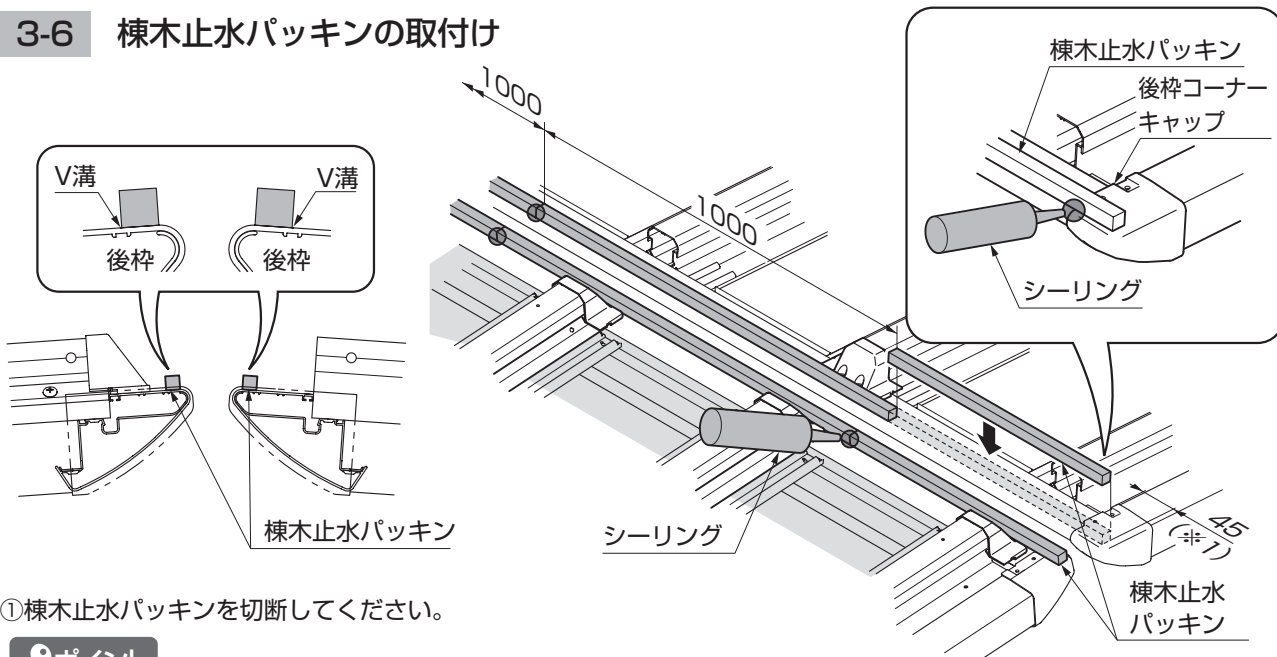
(2) 後枠コーナーキャップの取付け



- ①後枠にφ3.5の写し穴加工をあげてください。
- ②後枠コーナーキャップにシーリングをしてください。
- ③後枠コーナーキャップを後枠、側枠に【17-1】で取付けてください。

3. (つづき)

3-6 棟木止水パッキンの取付け



① 棟木止水パッキンを切断してください。

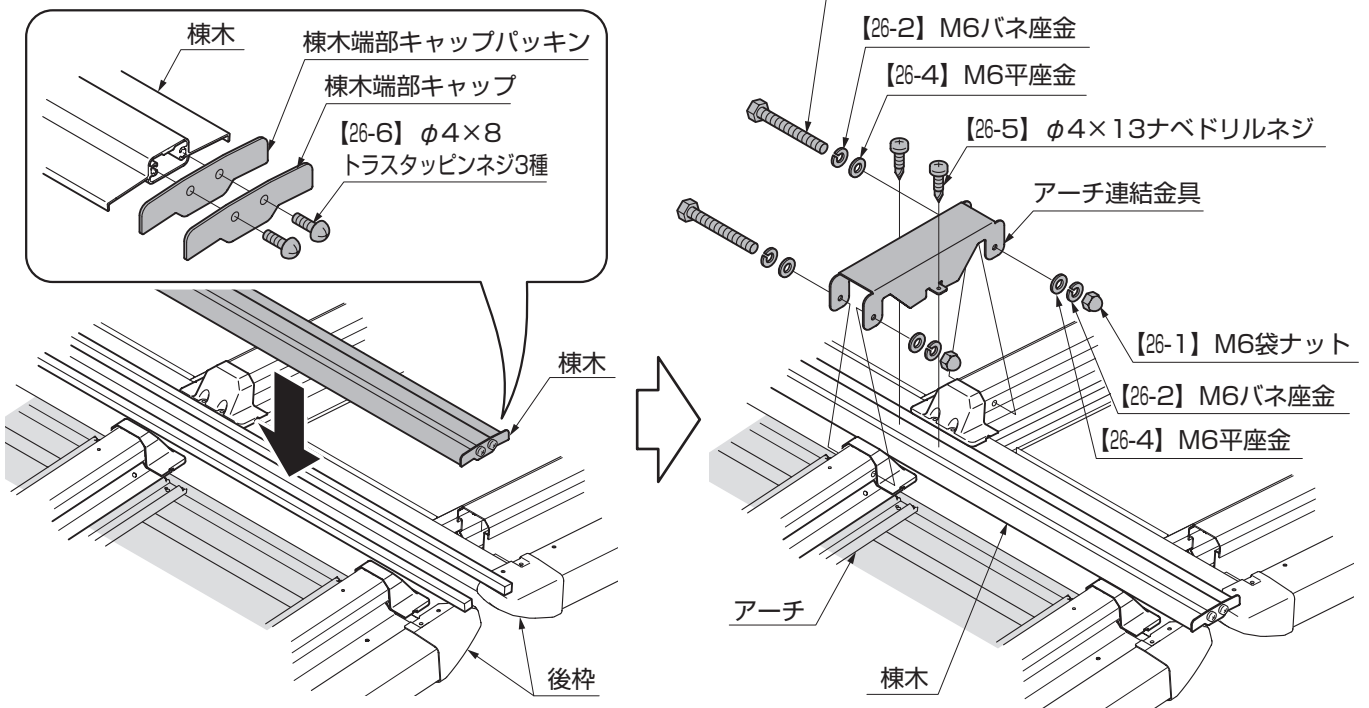
ポイント

● 貼り終わりのパッキンは後枠コーナーキャップから45mm長く切断してください。(※1)

② 棟木止水パッキンを後枠に貼付けてください。

③ パッキンの継ぎ目、後枠コーナーキャップ隅部にシーリングをしてください。

3-7 棟木、アーチ連結金具の取付け

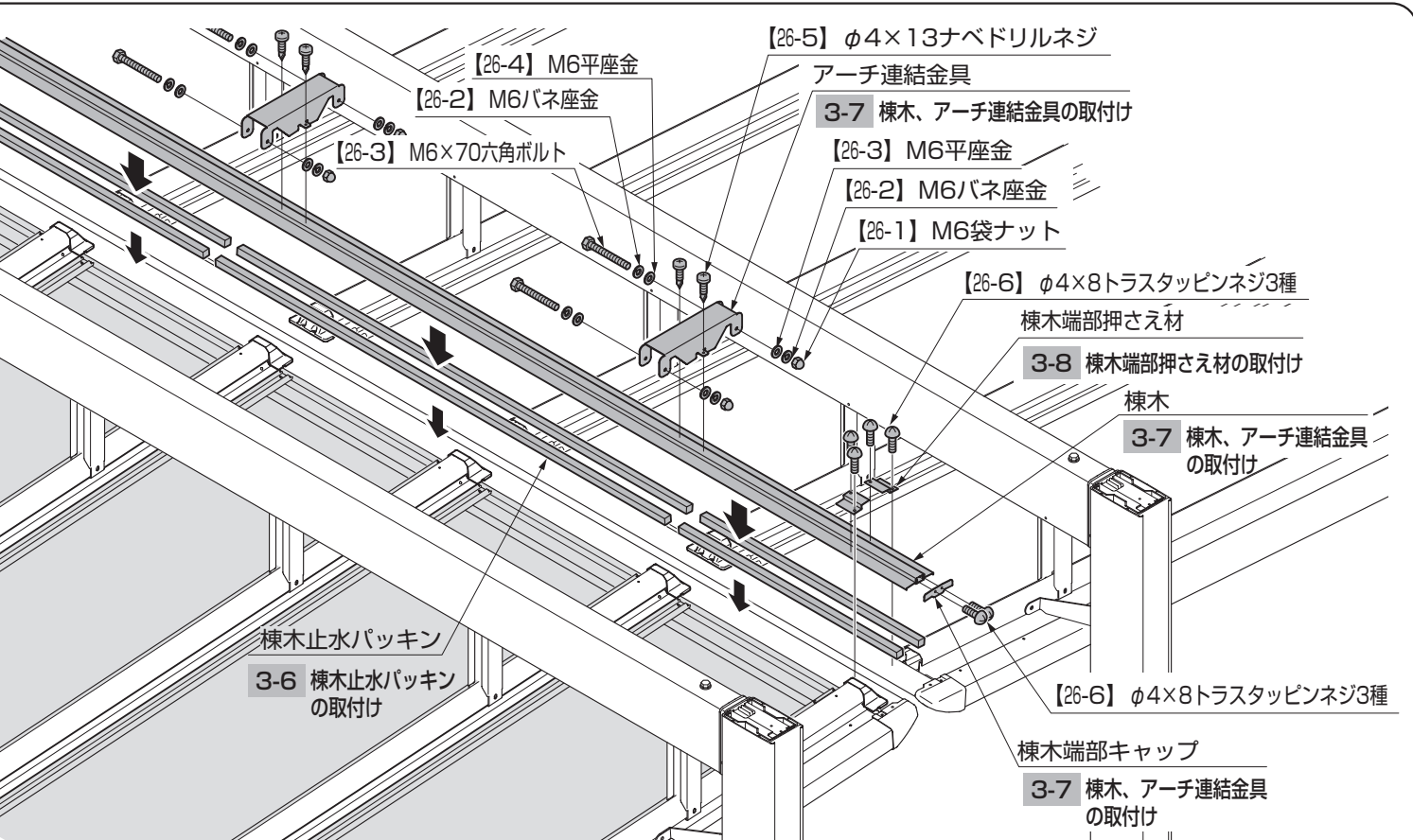


① 棟木端部キャップパッキンを棟木端部キャップに貼付けてください。

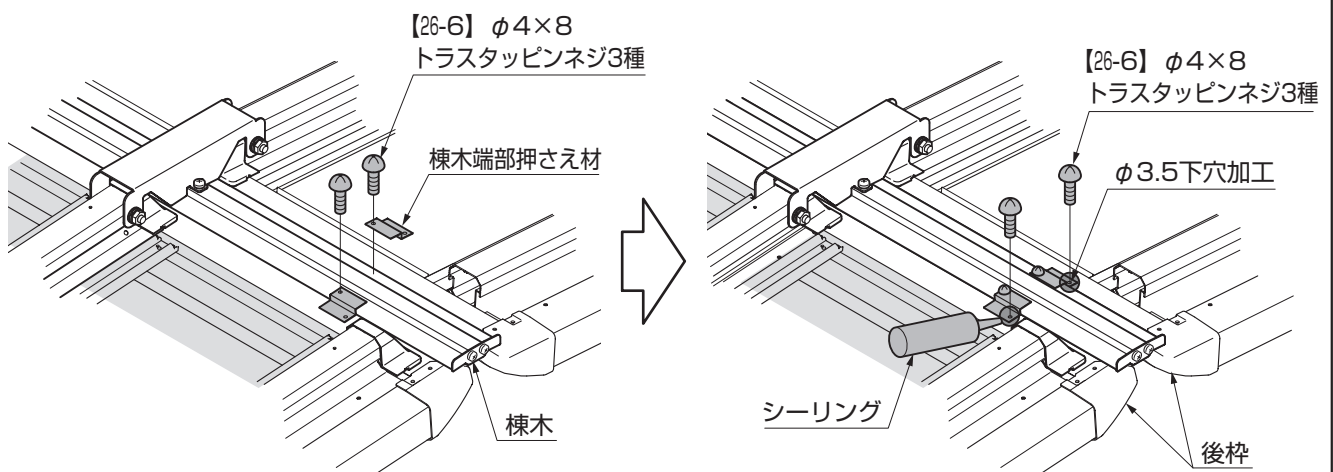
② 棟木端部キャップを棟木に [26-6] で取付けてください。

③ 棟木を後枠へのせてください。

④ アーチ連結金具をアーチに [26-1]、[26-2]、[26-3]、[26-4]、棟木に [26-5] で取付けてください。



3-8 棟木端部押さえ材の取付け



① 棟木端部押さえ材を棟木に【26-6】で取付けてください。

② 棟木端部押さえ材の取付穴を写し穴にして、後桝にφ3.5の下穴加工をしてください。

③ 下穴にシーリングをしてください。

④ 棟木端部押さえ材を後桝に【26-6】で固定してください。

ポイント

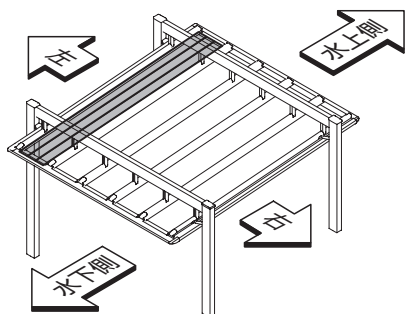
● 以降の取付けについては、「5 屋根部の施工 8. キャップの取付け」を参照してください。

7 天井材の施工 **オプション**

1. 天井材の取付け順序と部材の確認

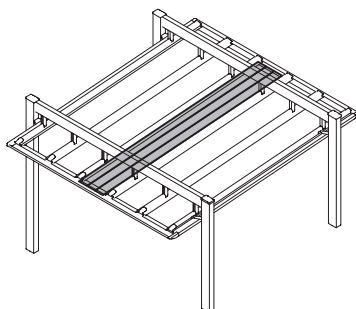
[パターンA]

天井材を左側の側枠まで取付ける場合



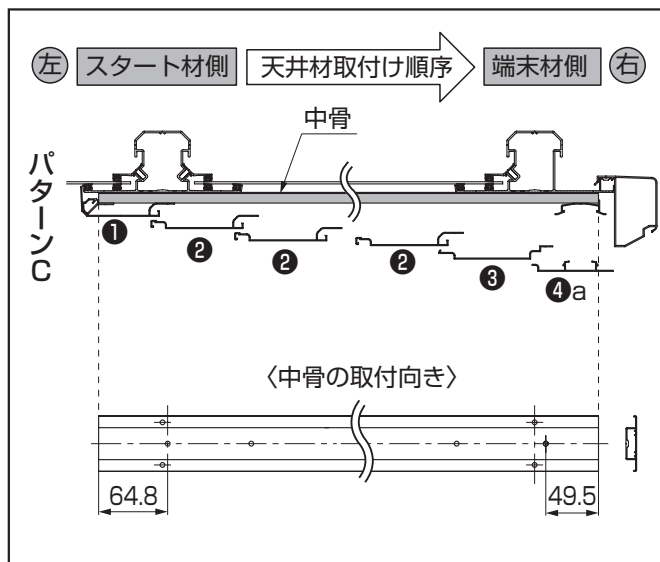
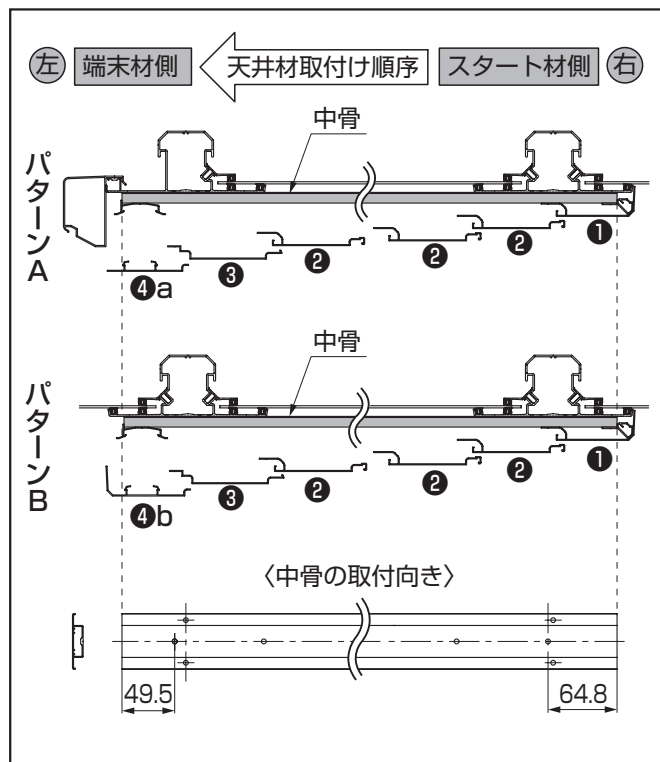
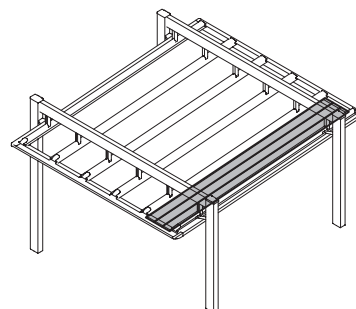
[パターンB]

天井材を中間アーチ間に取付ける場合



[パターンC]

天井材を右側の側枠まで取付ける場合



ポイント

- パターンA：天井材が左側の側枠まで取付く場合
- パターンB：天井材が中間アーチ間に取付く場合
- パターンC：天井材が右側の側枠まで取付く場合

①：スタート材	②：中間材	③：端部中間材
<p>※最初に取り付ける天井材です。 (全パターン共通)</p>	<p>※2番目～端部中間材の前まで取付ける天井材です。(全パターン共通)</p>	<p>※端部材の前に取付ける天井材です。 (全パターン共通)</p>
④b：端末材	④a：端部スパン用端末材	
<p>※最後に取り付ける天井材です。 (パターンBのみ使用)</p>	<p>※最後に取り付ける天井材です。 (パターンA・Cで使用)</p>	

①各部材の取付け位置を確認してください。

2. アーチ・中骨の加工

2-1 加工するアーチの位置確認

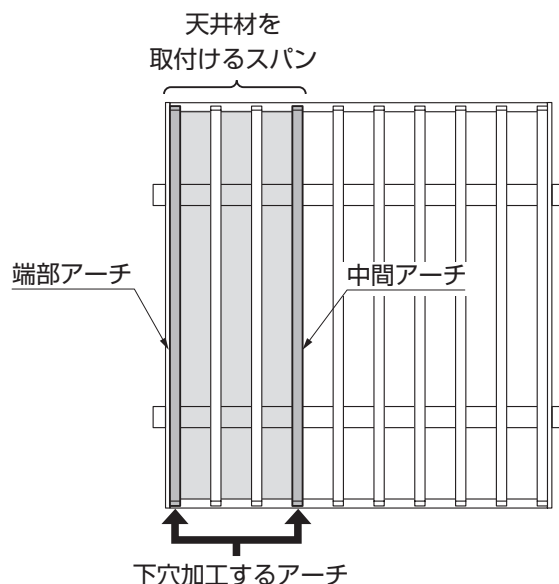


図2-1

天井材を1～3スパン取付ける場合（図は3スパンの場合を示します）

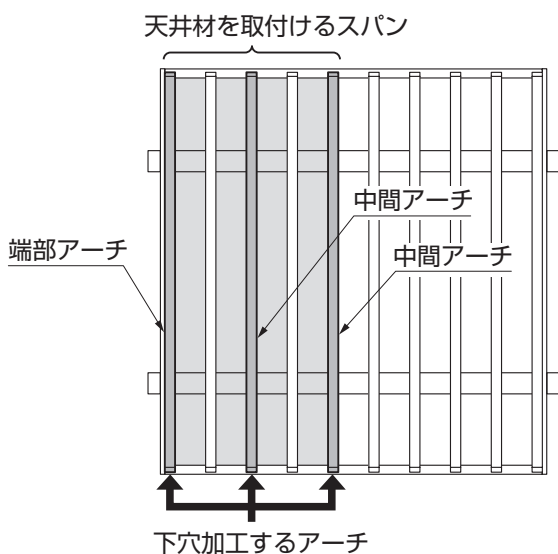


図2-2

天井材を4スパン取付ける場合

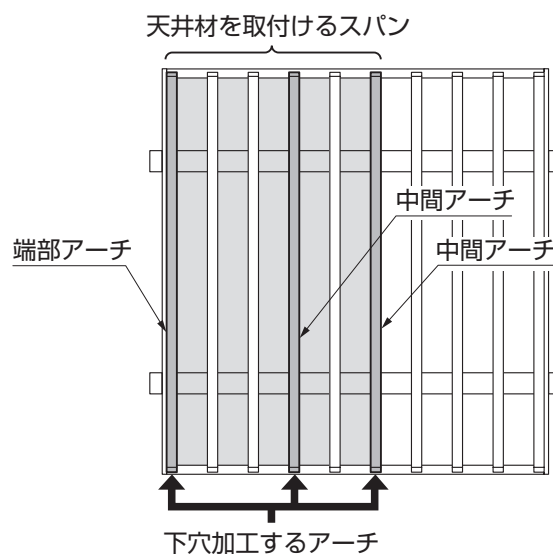


図2-3

天井材を5スパン取付ける場合

①下穴加工するアーチを確認してください。

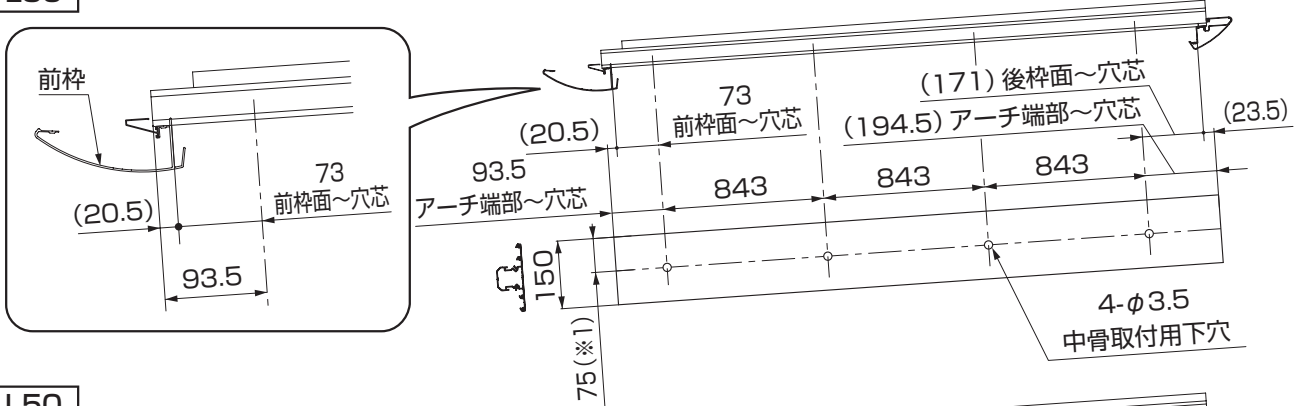
ポイント

- 墨出し・下穴加工はP.46「5 屋根部の施工 2. アーチの加工」で同時に行なうと加工しやすく、便利です。
- 端部アーチには左右があります。加工の際は左右を間違えないよう注意してください。

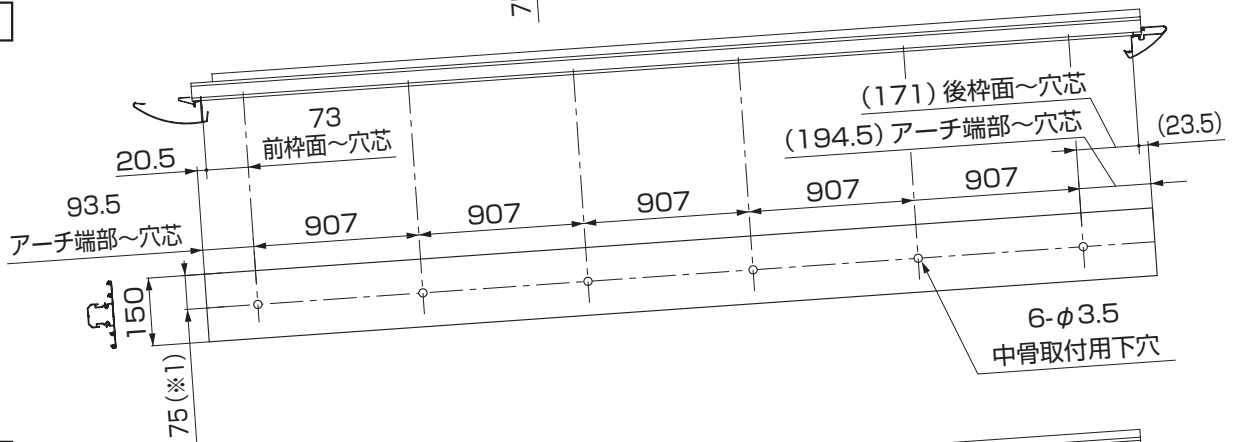
2. (つづき)

2-2 アーチの加工

L30



L50



L60

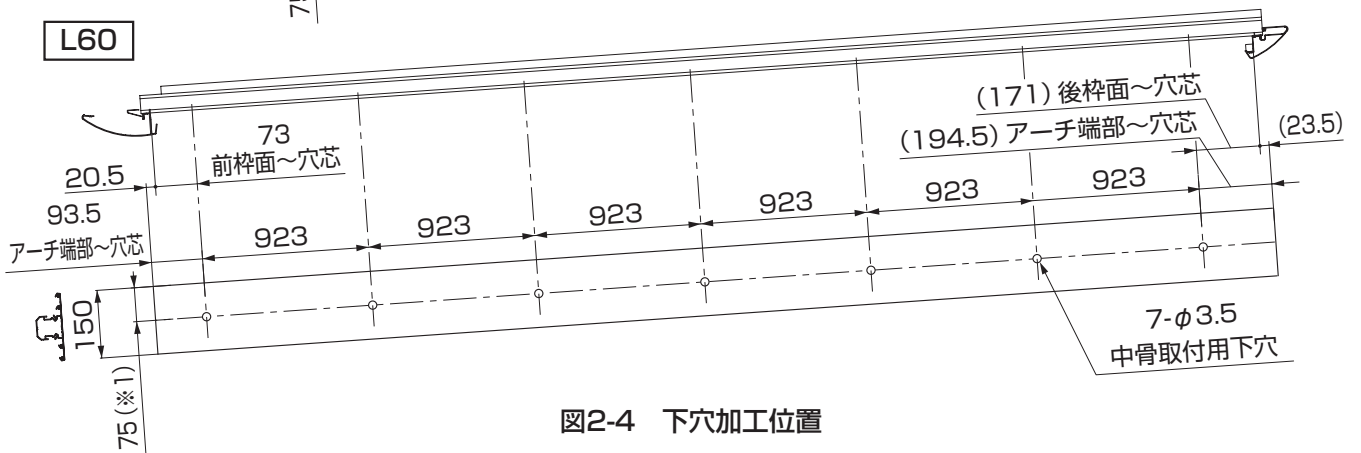
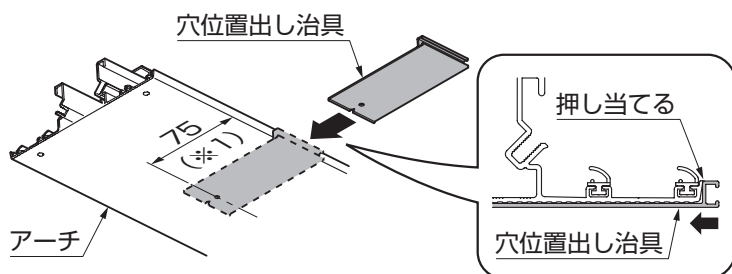


図2-4 下穴加工位置

① 図2-4を参照し、アーチに下穴加工を行なってください。

ポイント



● 75mmの寸法出しには、穴位置出し治具を使用してください。(※1)

メモページ

.....

.....

.....

.....

.....

.....

.....

.....

.....

.....

.....

.....

.....

.....

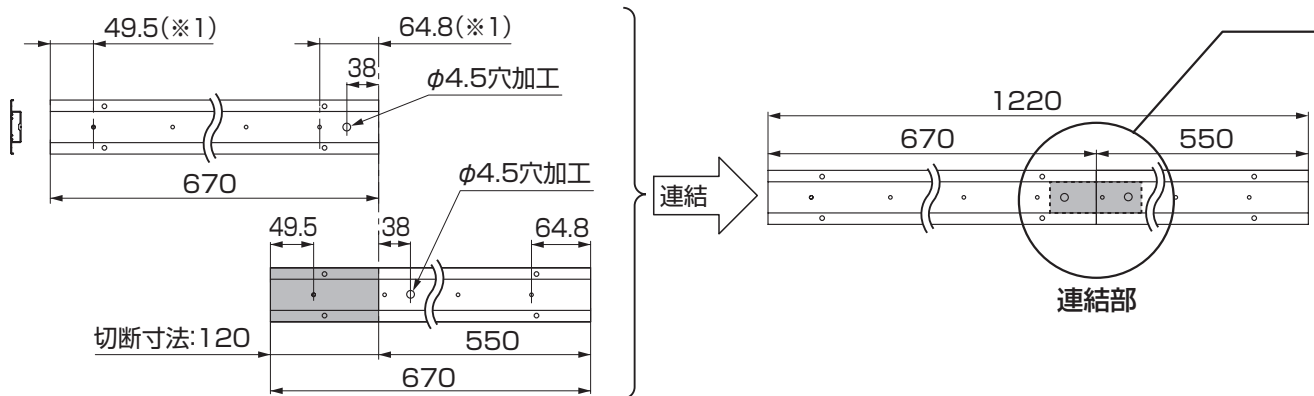
2. (つづき)

2-3 中骨の加工と連結 ※天井材2・4・5スパンの場合の作業です。

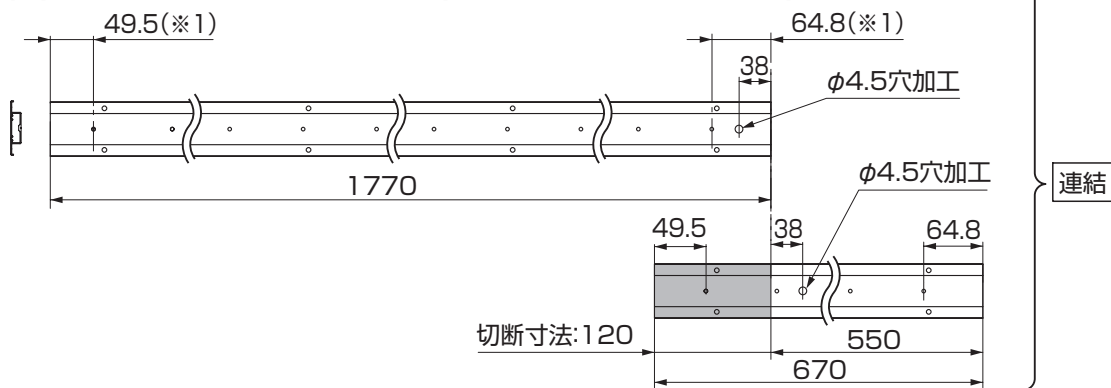
ポイント

●中骨には左右の向きがあります。端部の工場加工穴(※1)で向きを確認してください。

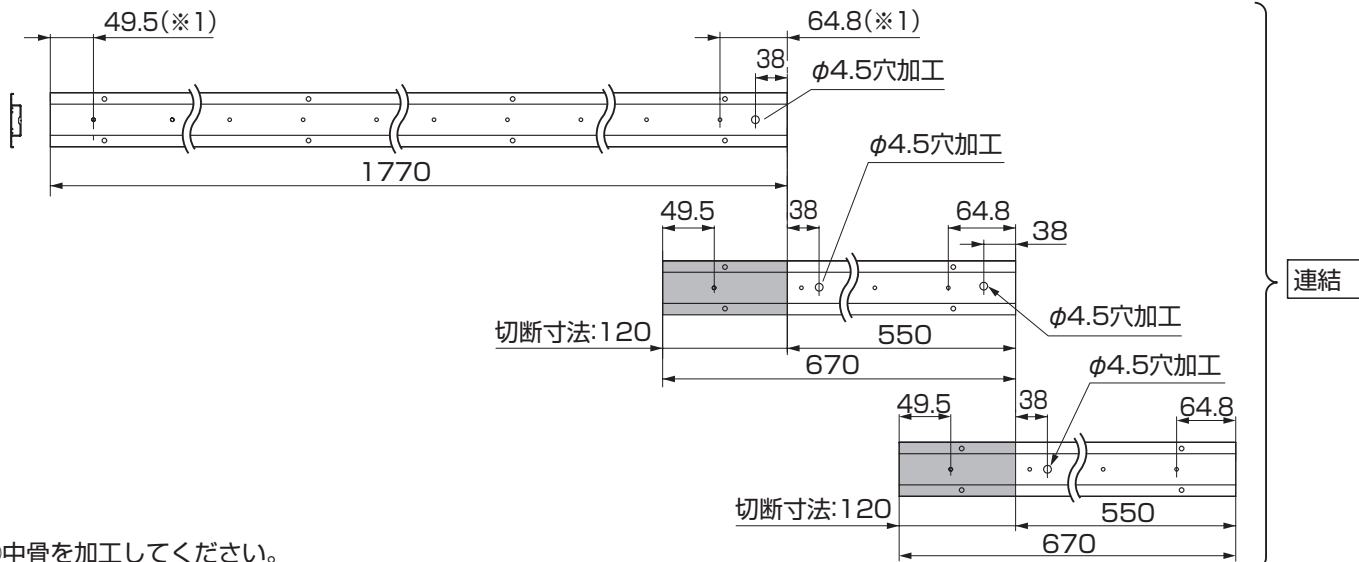
(1) 2スパン用の中骨の加工 (1スパン用+1スパン用)



(2) 4スパン用の中骨の加工 (3スパン用+1スパン用)

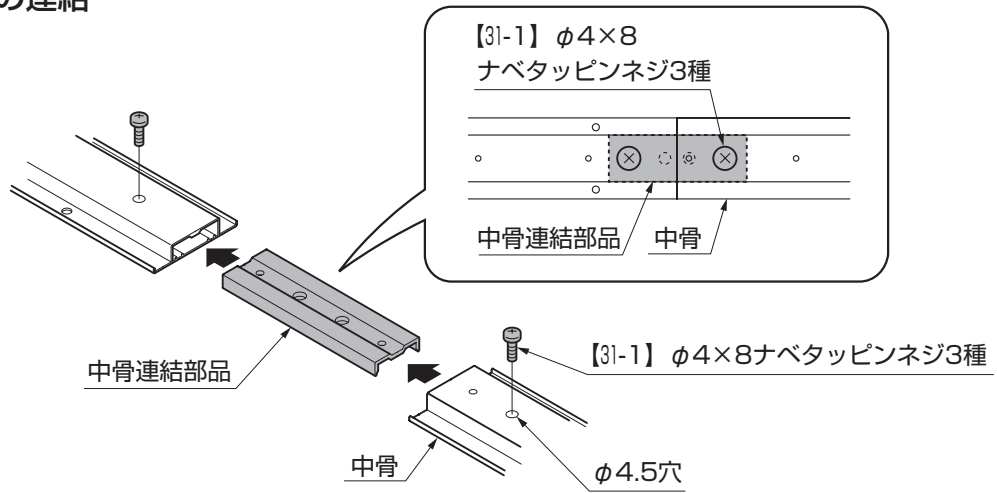


(3) 5スパン用の中骨の加工 (3スパン用+1スパン用+1スパン用)

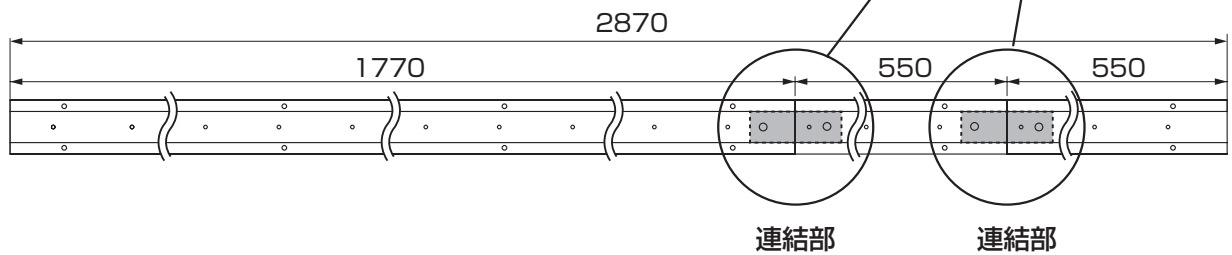
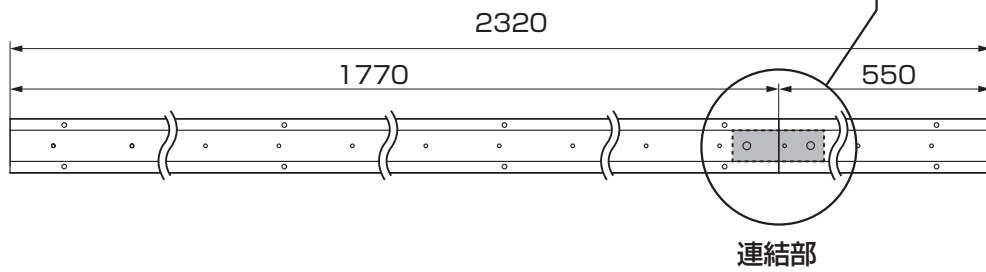


①中骨を加工してください。

(4) 中骨の連結



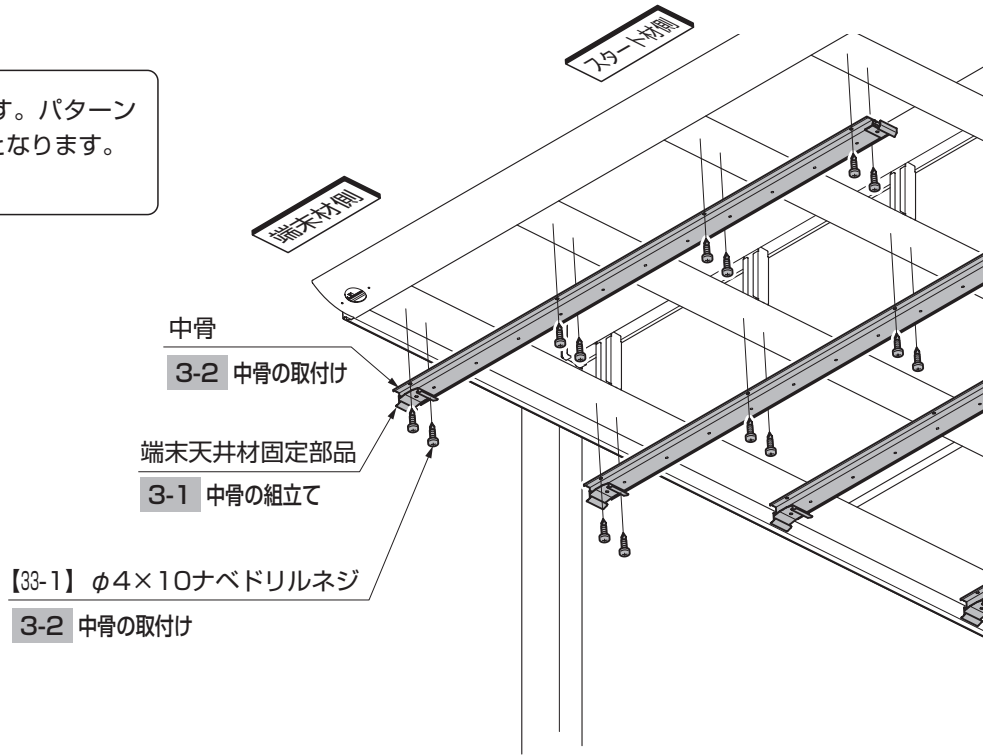
①中骨連結部品を中骨に挿入して【31-1】で取付けてください。



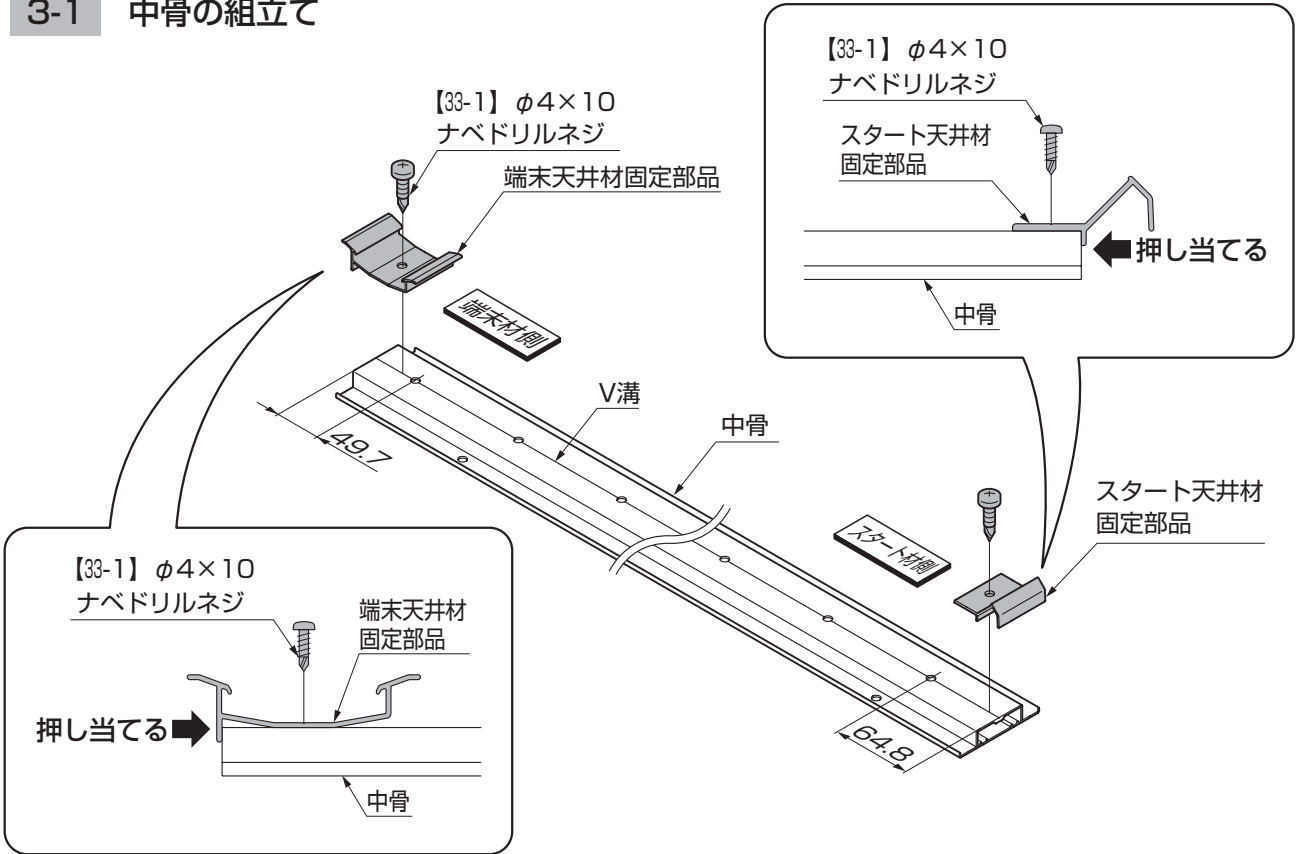
3. 天井材の取付け

ポイント

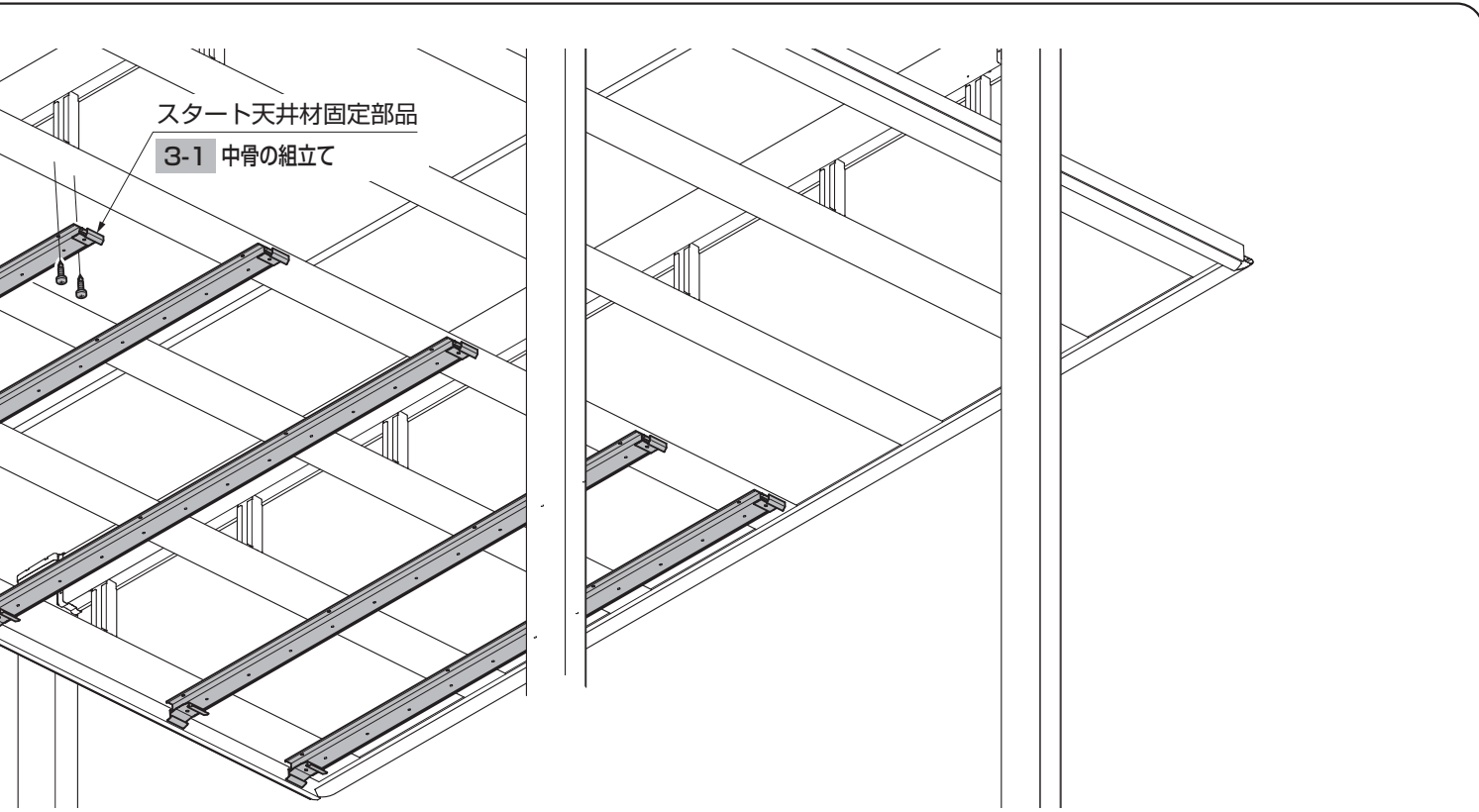
●図は、パターンA、Bの場合を示します。パターンCの場合、中骨の取付けは左右逆向きとなります。(P.82参照)



3-1 中骨の組立て

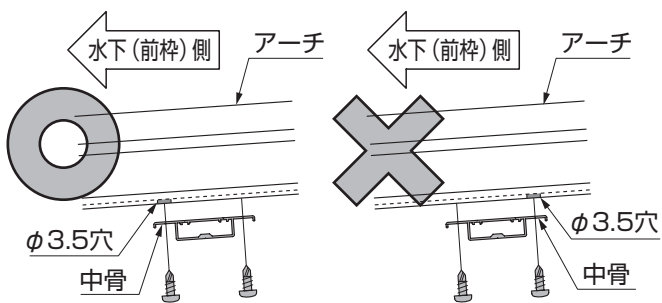


①スタート天井材固定部品と末端天井材固定部品を中骨に【33-1】で取付けてください。

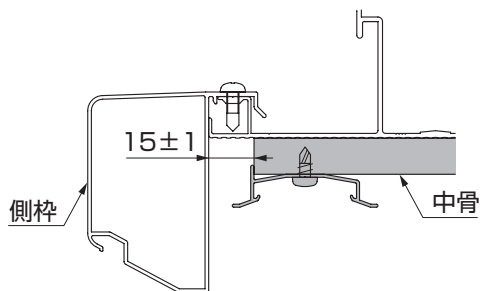


3-2 中骨の取付け

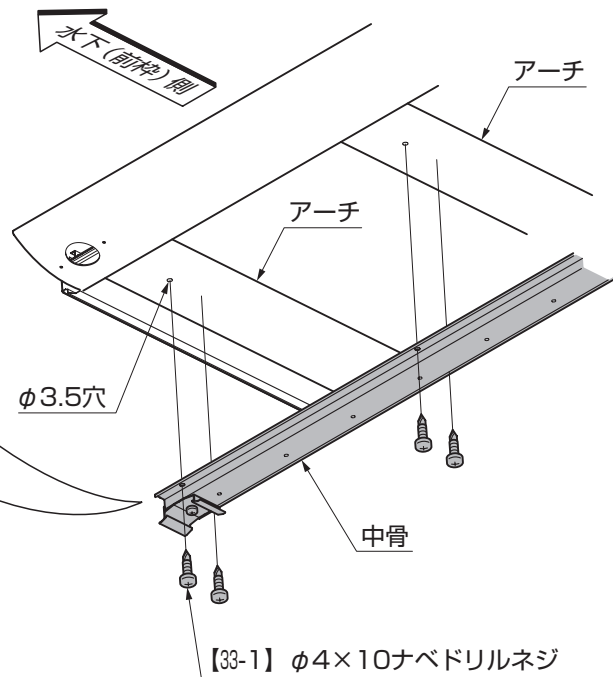
ポイント



●アーチのφ3.5穴と中骨の取付位置が上図「◎」になるように取付けてください。



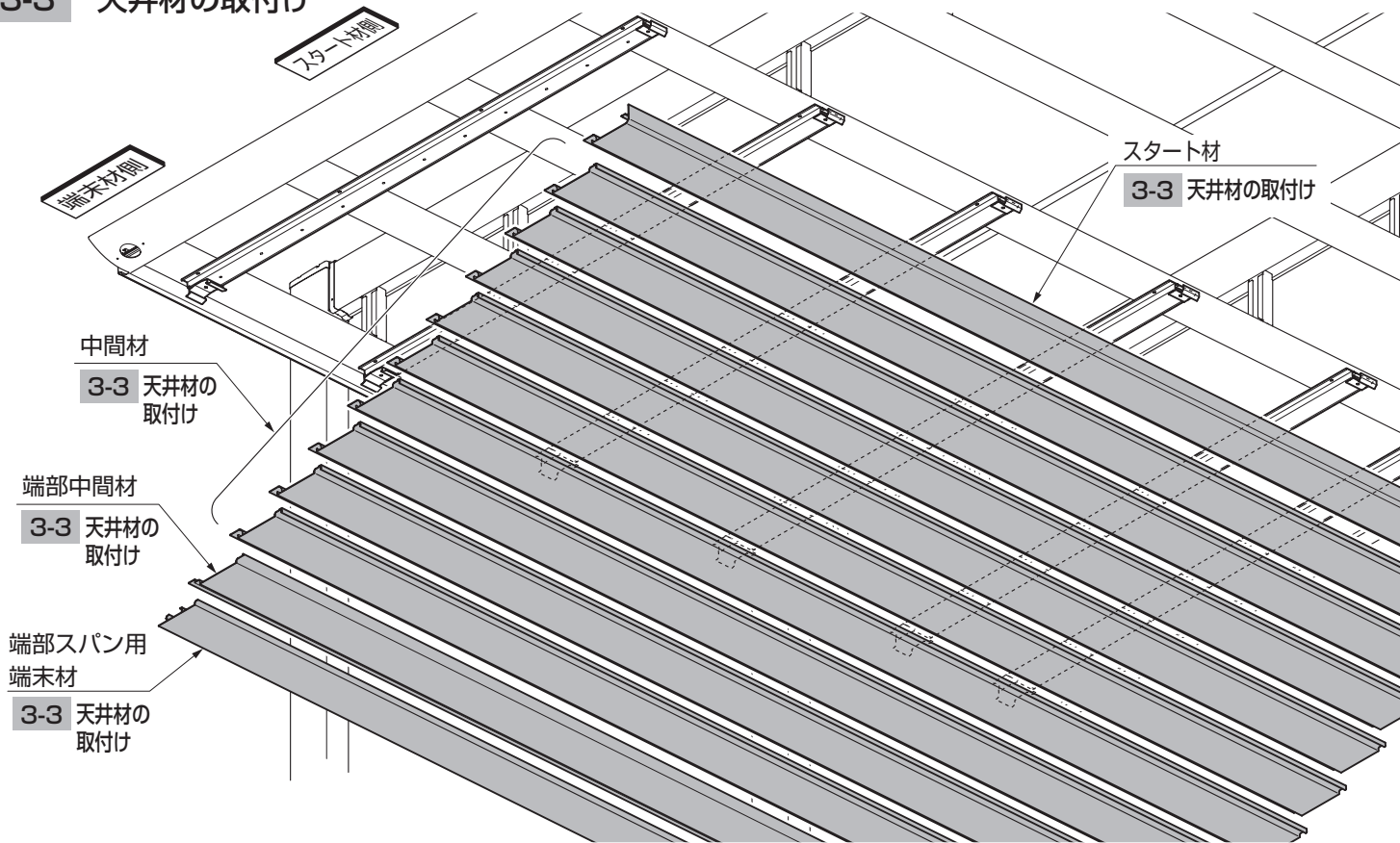
●側枠と中骨小口の距離が15mmであることを確認してください。端末材(端部スパン用)が取付かなくなるおそれがあります。



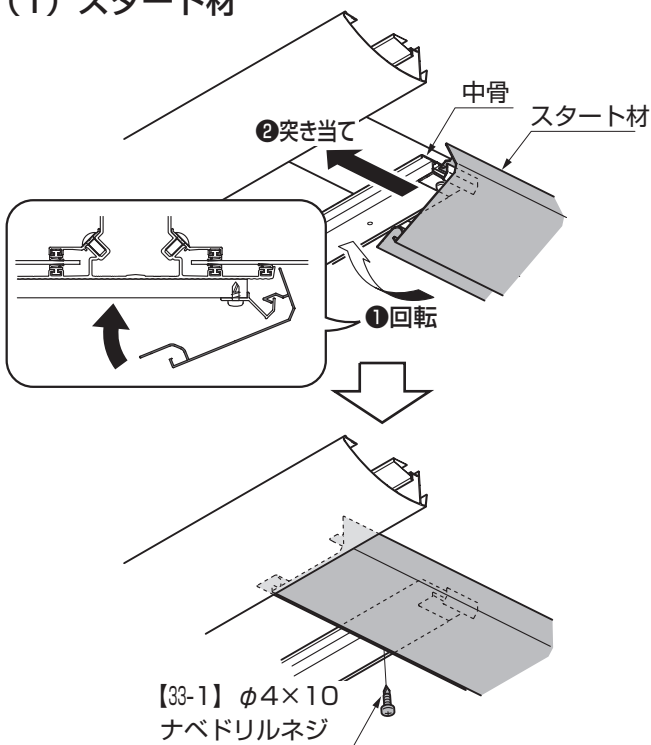
①中骨をアーチに【33-1】で取付けてください。

3. (つづき)

3-3 天井材の取付け

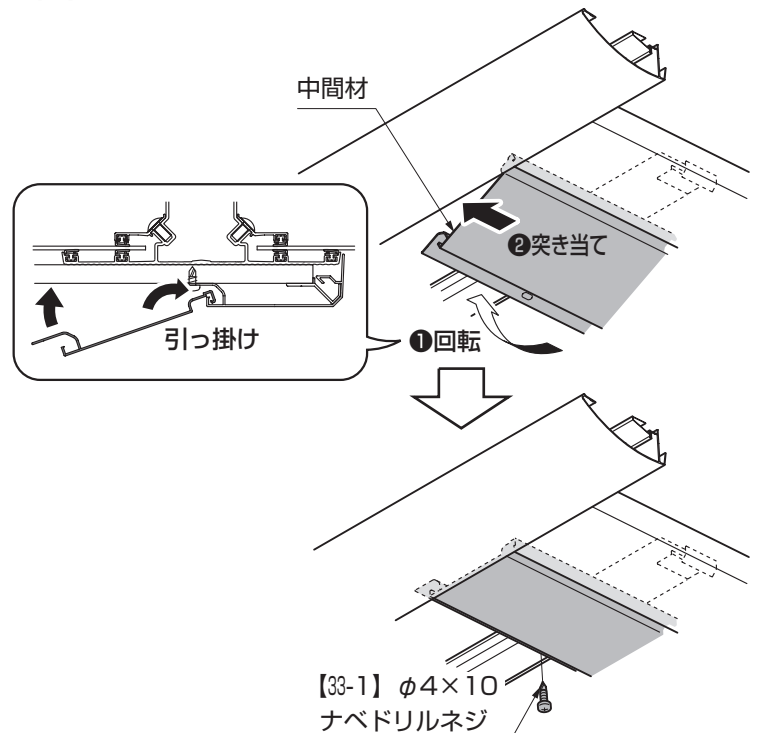


(1) スタート材

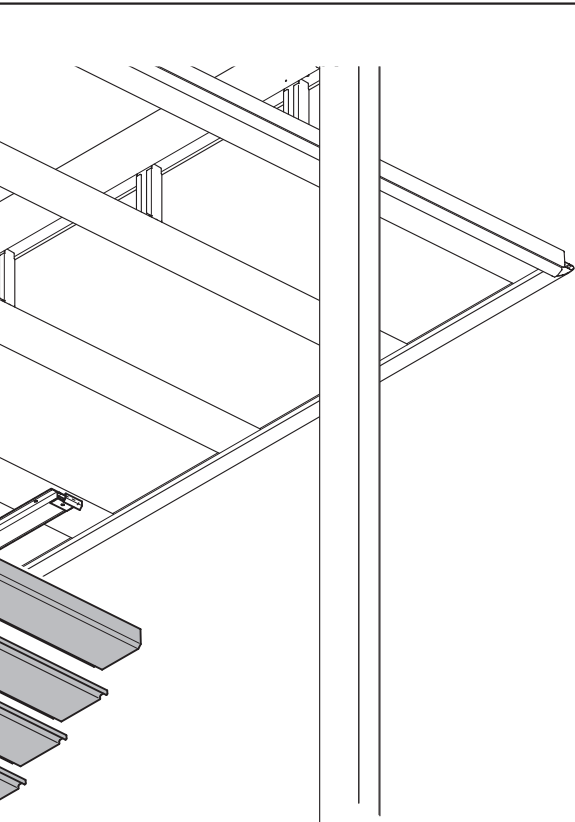


① スタート材を回転させて、前枠にスライドして突き当て、中骨に【33-1】で取付けてください。

(2) 中間材 ※必要スパン分中間材を取付けてください。



① 中間材を回転させて、前枠にスライドして突き当て、中骨に【33-1】で取付けてください。



ポイント

【照明器具を取付ける場合】



●照明器具を取付ける場合は別途作業が必要です。
「アーキフィールド 照明 取付説明書 (D558)」を参照してください。

【端末材について】

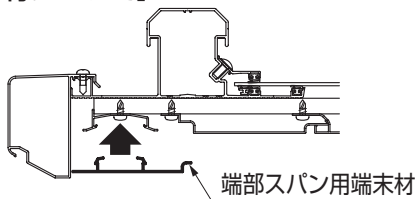


図3-1 端部での納まり

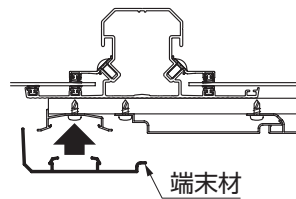
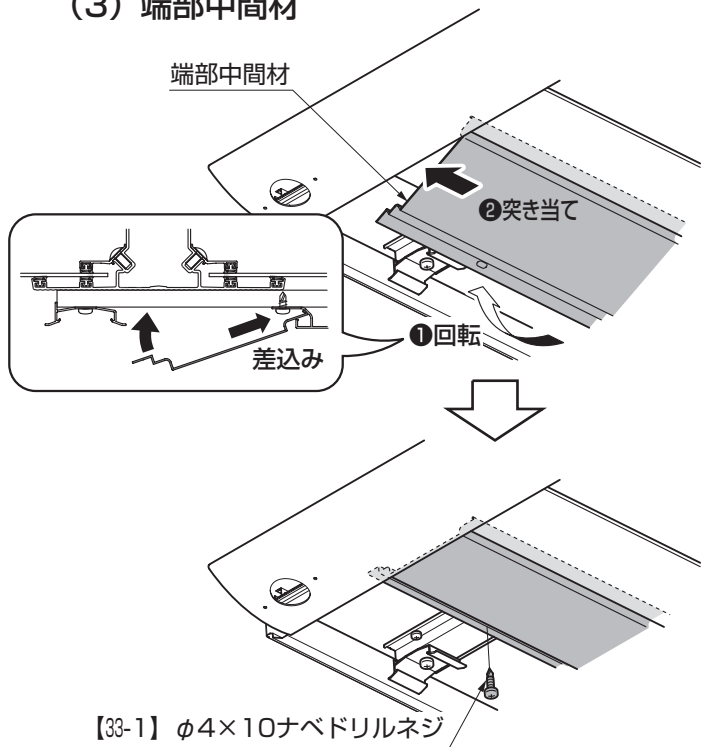


図3-2 中間部での納まり

●端部または、中間部納まりで取付ける部材が異なります。

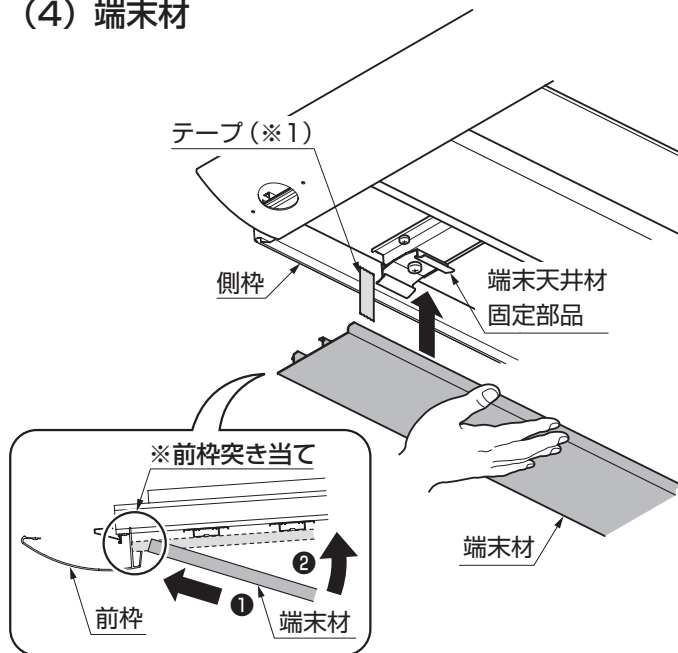
(3) 端部中間材



【33-1】φ4×10ナベドリルネジ

①端部中間材を回転させて、前枠にスライドして突き当て、中骨に【33-1】で取付けてください。

(4) 端末材



①端末材を端末天井材固定部品にはめ込んでください。

ポイント

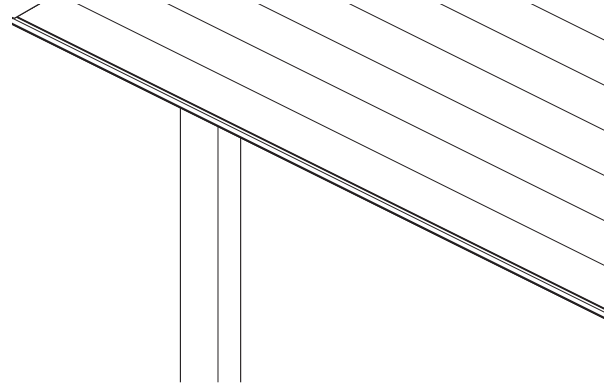
●固定部品位置の目安として、側枠や1枚となりの天井材にテープを張付ると、押込み位置がわかりやすくなります。(※1)

4. 後端部カバーの取付け

ポイント



●照明器具を取付ける場合は別途作業が必要です。「アーキフィールド 照明 取付説明書 (D558)」を参照してください。



4-1 部材の加工

(1) 後端部カバー受け材 (切断)

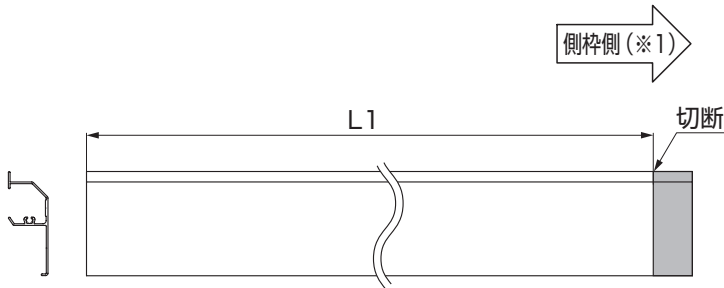


表4-1

	パターンB		パターンA、C	
	L1	切断寸法	L1	切断寸法
1スパン	705	切断なし	702	3
2スパン	1255	550	1252	553
3スパン	1805	切断なし	1802	3
4スパン	2355	895	2352	898
5スパン	2905	345	2902	348

①後端部カバー受け材を切断してください。

ポイント

- 1～3スパンのパターンA、Cの場合、側枠側を切断してください。(※1)
- パターンA、Cの詳細はP.82を参照してください。

(2) 後端部カバー受け材 (穴加工) ※4スパン、5スパンの場合の作業です。

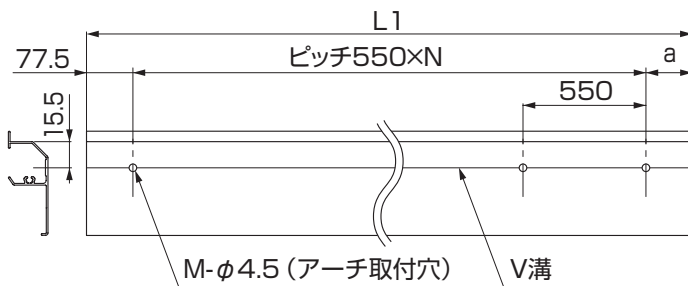


表4-2

	N	M
4スパン	4	5
5スパン	5	6

表4-3

	a
パターンB	77.5
パターンA、C	74.5

①後端部カバー受け材に穴加工をしてください。

(3) 後端部カバー

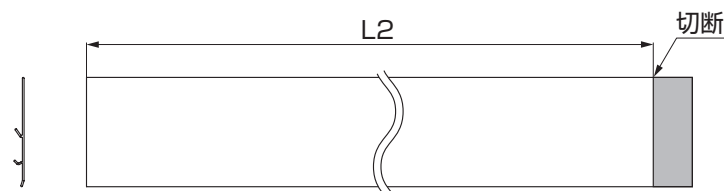
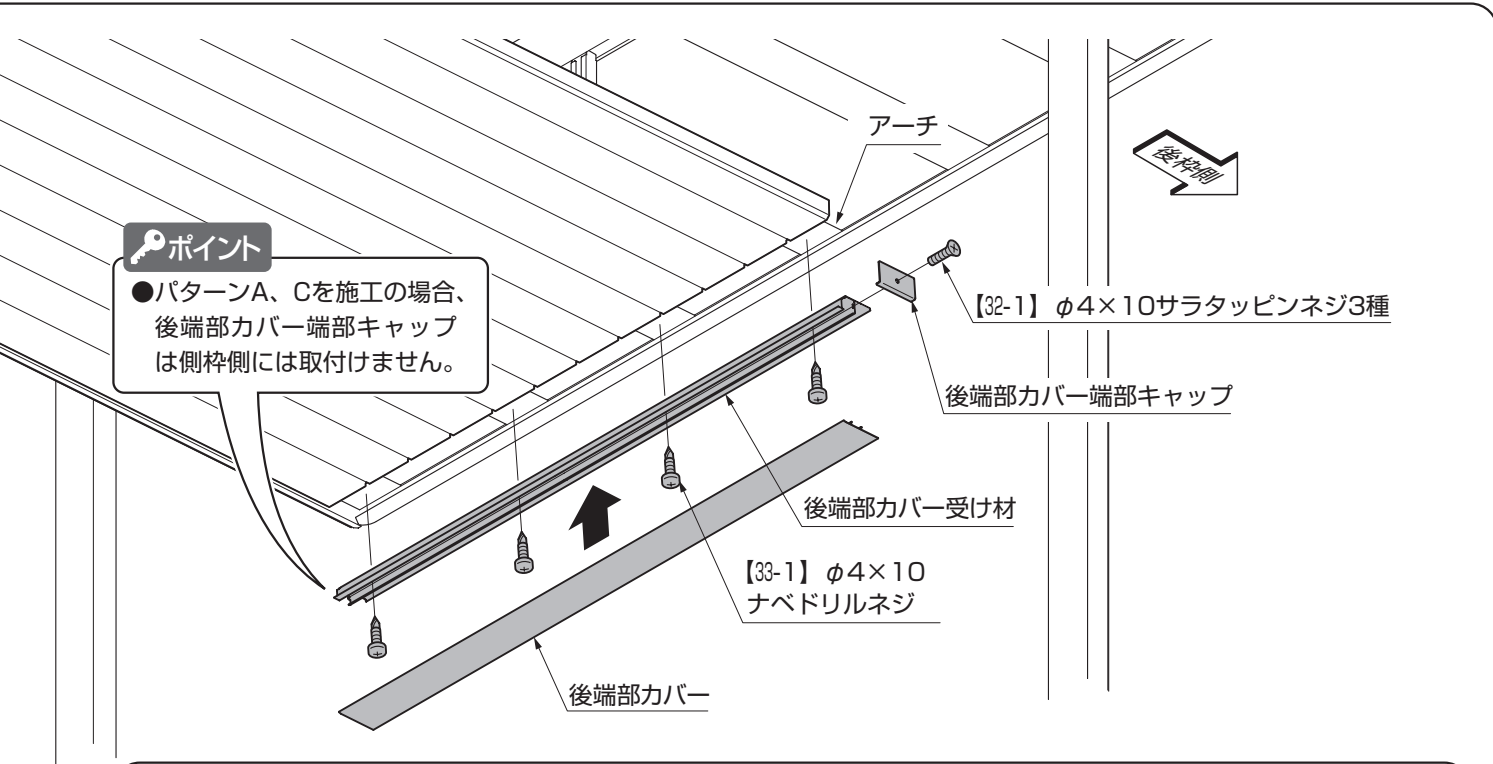


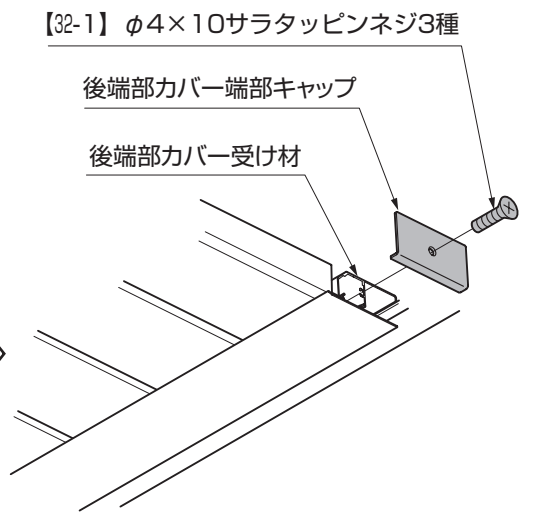
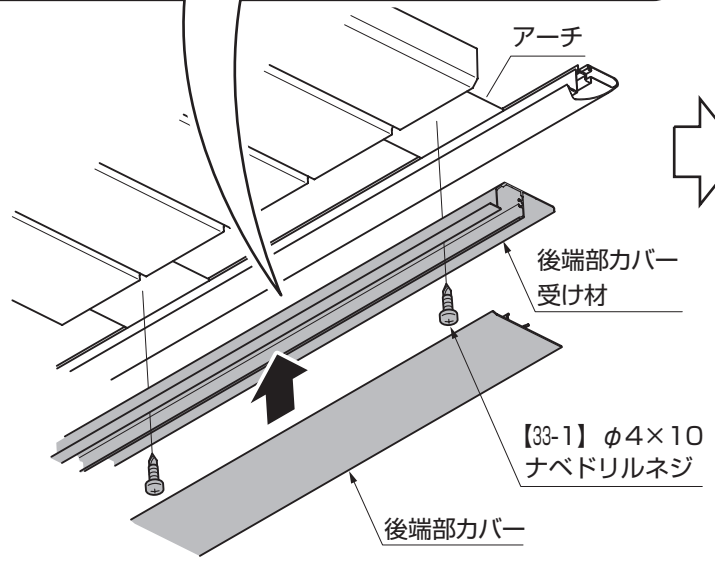
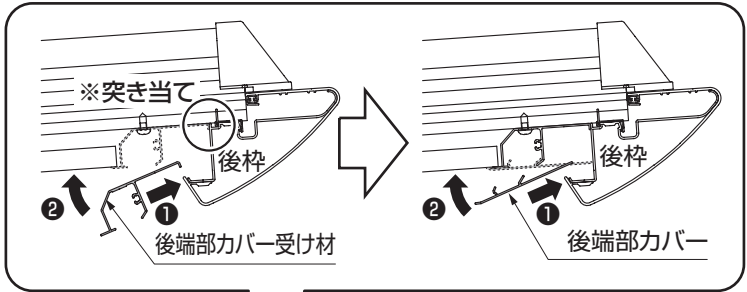
表4-4

	パターンB		パターンA、C	
	L2	切断寸法	L2	切断寸法
1スパン	704	切断なし	701	3
2スパン	1254	550	1251	553
3スパン	1804	切断なし	1801	3
4スパン	2354	846	2351	849
5スパン	2904	296	2901	299

①後端部カバーを切断してください。



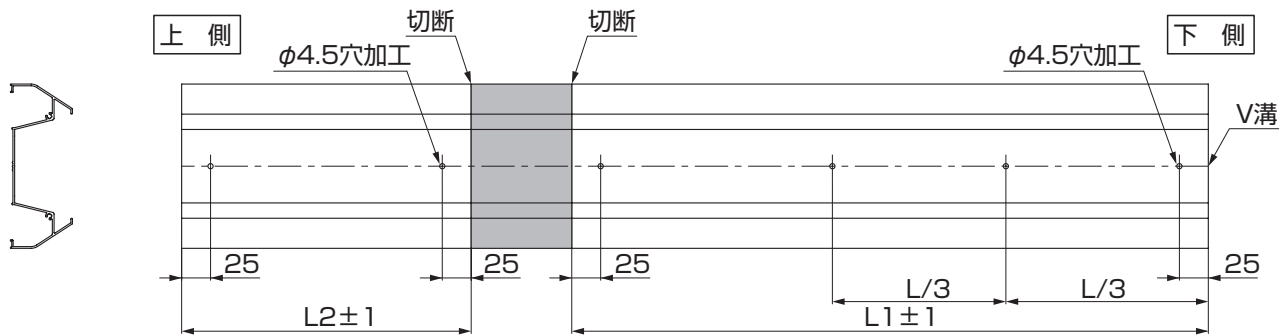
4-2 後端部カバーの取付け



③後端部カバー端部キャップを後端部カバー受け材に【32-1】で取付けてください。

ポイント
●パターンA、Cを施工の場合、後端部カバー端部キャップは側枠側には取付けません。

①後端部カバー受け材をアーチに【33-1】で取付けてください。
②後端部カバーを後端部カバー受け材にはめ込んでください。



ポイント

- L1は下側、L2は上側に取付ける縦樋カバー受けです。
- 縦樋カバーを柱の意匠用（雨樋関連部品を取付けない場合）として取付ける場合、G.L.～柱キャップ下端の寸法を実測し、実測値－10mmの長さで縦樋カバー受けを切断してください。

- L1' …下記計算式より算出してください。

[水上側移動の場合]

$$L1' = L1 - (0.1763 \times B)$$

[水下側移動の場合]

$$L1' = L1 + (0.1763 \times B)$$

L1：標準寸法（表1-1より）

B：柱移動寸法

- L2' …下記計算式より算出してください。

[水上側移動の場合]

$$L2' = L2 + (0.2462 \times B)$$

[水下側移動の場合]

$$L2' = L2 - (0.2462 \times B)$$

L2：標準寸法（表1-1より）

B：柱移動寸法

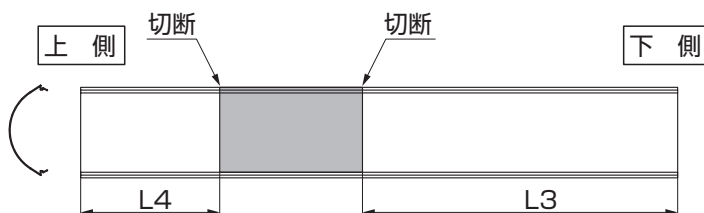
例) W30・W52・W57-L50で

柱(H23)を100mm水下側(前枠側)に移動

L1	L2	B
1960	604	100

$$\begin{aligned} L1' &= 1960 + (0.1763 \times 100) \\ &= 1960 + 17.63 \\ &= 1977.63 \quad \text{※小数点第1位以下は四捨五入。} \\ &= \underline{\underline{1977.6}} \end{aligned}$$

$$\begin{aligned} L2' &= 604 - (0.2462 \times 100) \\ &= 604 - 24.62 \\ &= 579.38 \quad \text{※小数点第1位以下は四捨五入。} \\ &= \underline{\underline{579.4}} \end{aligned}$$



《柱を移動する場合のL3、L4寸法》

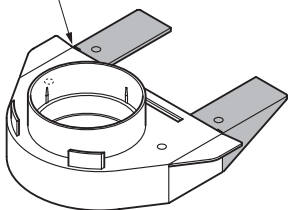
- L4：縦樋カバー受けL2と同じ
- L3：(縦樋カバー受けL1)－2

ポイント

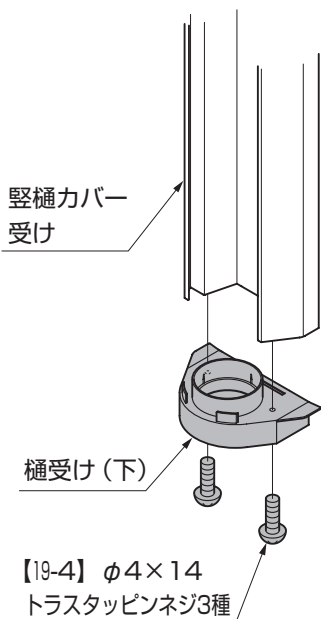
- 縦樋カバーを柱の意匠用（雨樋関連部品を取付けない場合）として取付ける場合、縦樋カバーは縦樋カバー受けと同じ寸法で切断してください。

1-2 樋受け(下)の取付け

切取り



- ① 樋受け(下)の 部を切取り加工してください。



- ② 樋受け(下)を縦樋カバー受けに【19-4】で取付けてください。

ポイント

- 縦樋カバーを柱の意匠用(雨樋関連部品を取付けない場合)として取付ける場合、樋受け(下)の代わりに縦樋カバー端部キャップを取付けてください。

1-3 下部 縦樋カバー受けの取付け

(1) 加工

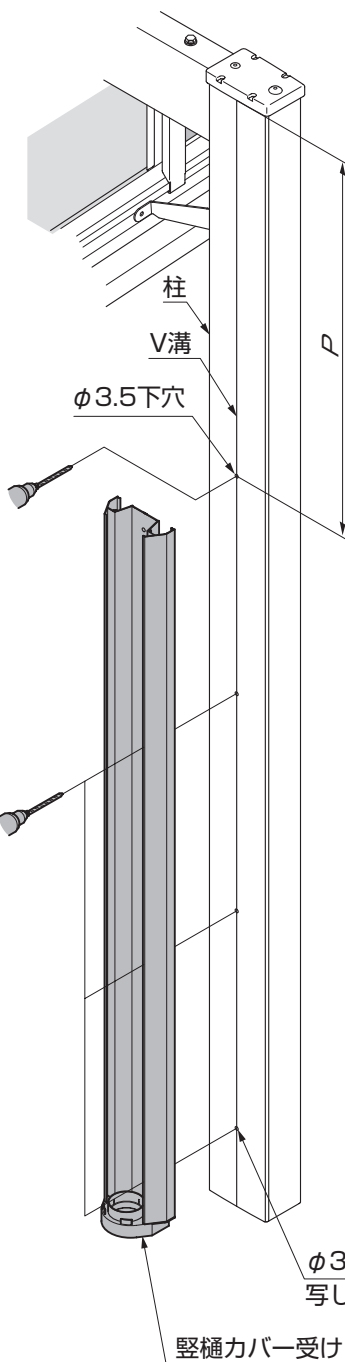


表1-3 下穴加工位置寸法

		P
W30	L30	623
W52	L50	746
W57	L60	832
W79	L30	700
W90	L50	823
	L60	910

《柱を移動する場合のP' 寸法》

- P' ... 下記計算式より算出してください。

[水上側移動の場合]

$$P' = P + (0.2462 \times B)$$

[水下側移動の場合]

$$P' = P - (0.2462 \times B)$$

P: 標準寸法(表1-3より)

B: 柱移動寸法

例) W30・W52・W57-L50で
柱を100mm水下側(前枠側)に移動

P	B
746	100

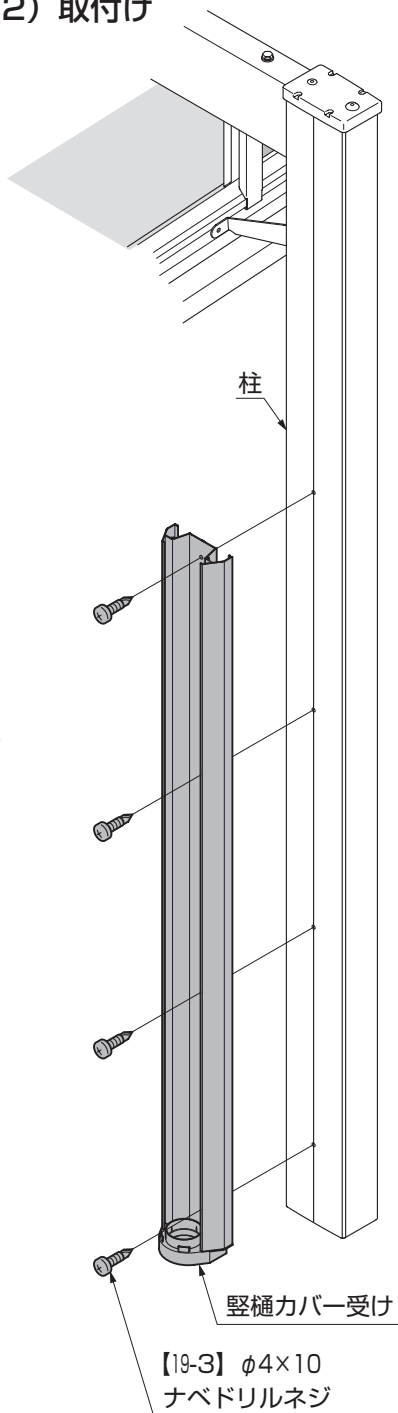
$$\begin{aligned} P' &= 746 - (0.2462 \times 100) \\ &= 746 - 24.62 \\ &= 721.38 \quad \text{※小数点第1位以下は四捨五入。} \\ &= \underline{\underline{721.4}} \end{aligned}$$

- ① P寸法で柱にφ3.5の穴加工をしてください。
② 縦樋カバー受けを柱にあてがい、φ3.5の写し穴加工をしてください。

ポイント

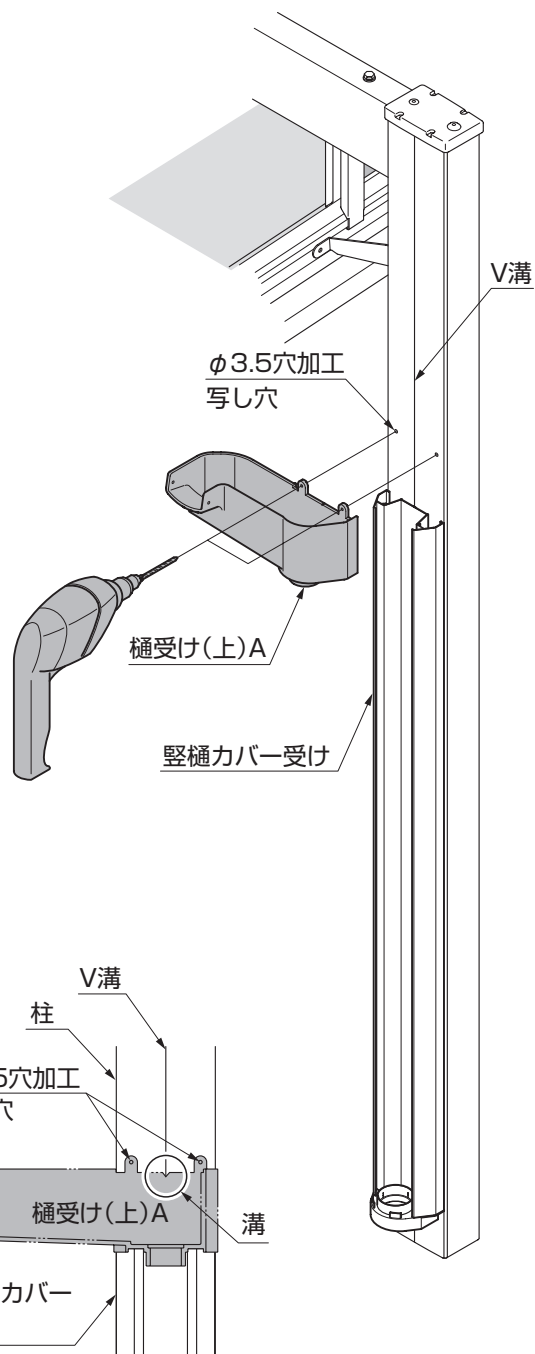
- Pは柱キャップ下端からの寸法です。

(2) 取付け



③ 縦樋カバー受けを柱に【19-3】で取付けてください。

1-4 樋受け（上）Aの取付け用穴加工



① 樋受け（上）Aを縦樋カバー受けに乗せ、樋受け（上）Aの溝と柱のV溝を合わせ、φ3.5の写し穴をあけてください。

1-5 縦樋の取付け

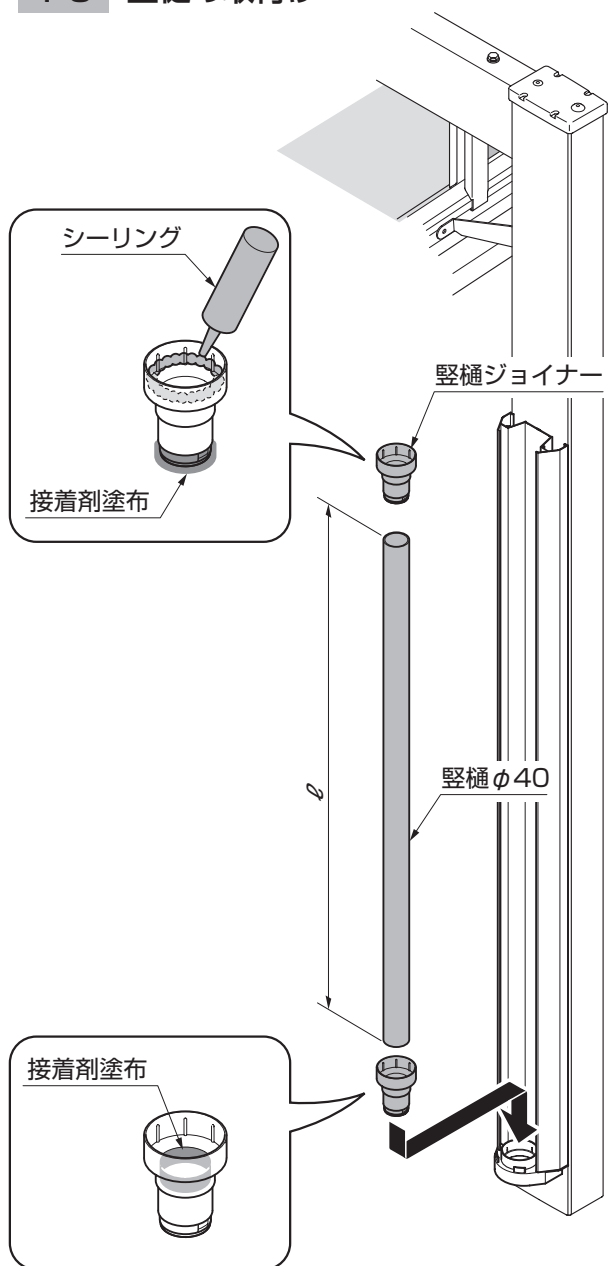


図1-1 W30・W52・W57

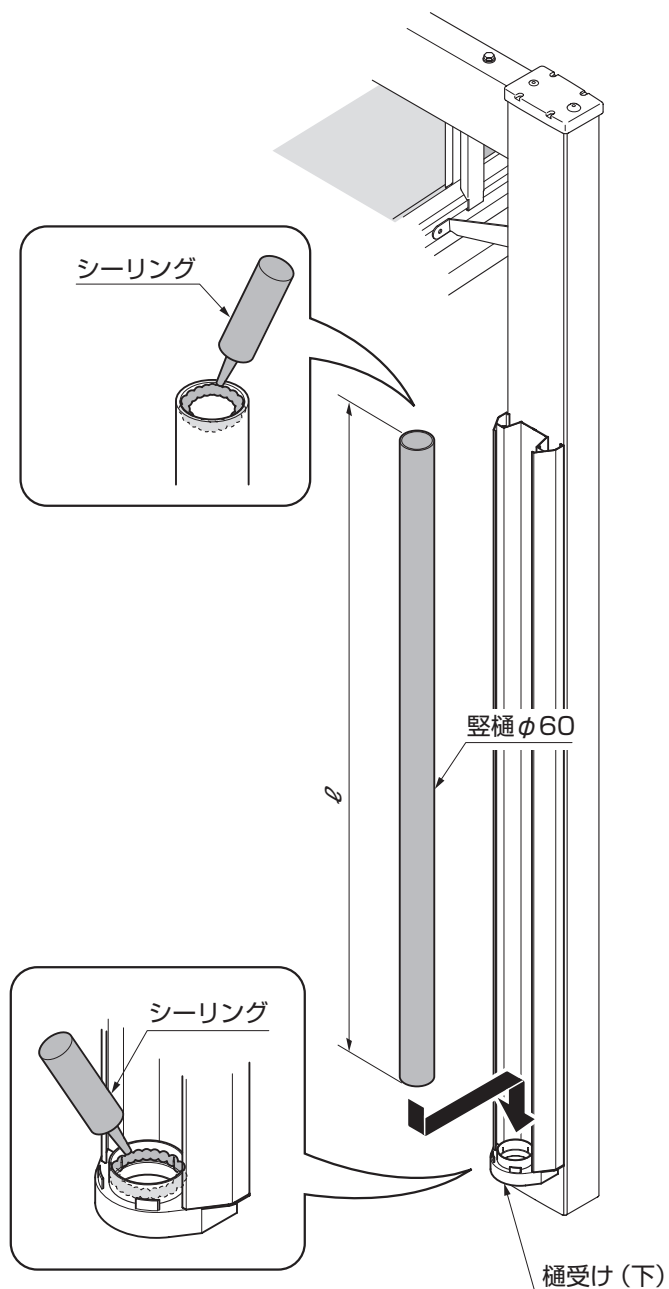


図1-2 W79・W90

表1-4 縦樋切断寸法

		ℓ
W30・W52・W57 φ40	L30	2026
	L50	1903
	L60	1817
W79・W90 φ60	L30	2084
	L50	1961
	L60	1874

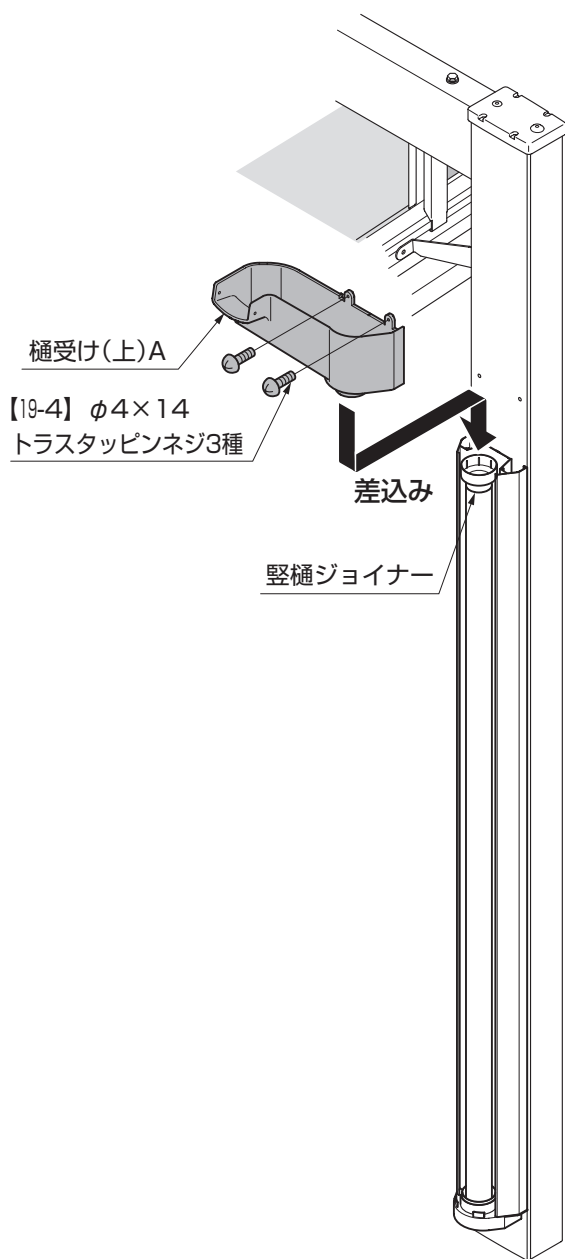
※本表は標準柱の場合を示します。ロング柱(H25)の場合は+200mm、H28柱の場合は+500mmを[ℓ]に追加してください。

《柱を移動する場合のℓ寸法》

- W30・W52・W57：(縦樋カバー受け)-57
- W79・W90：(縦樋カバー受け)-5

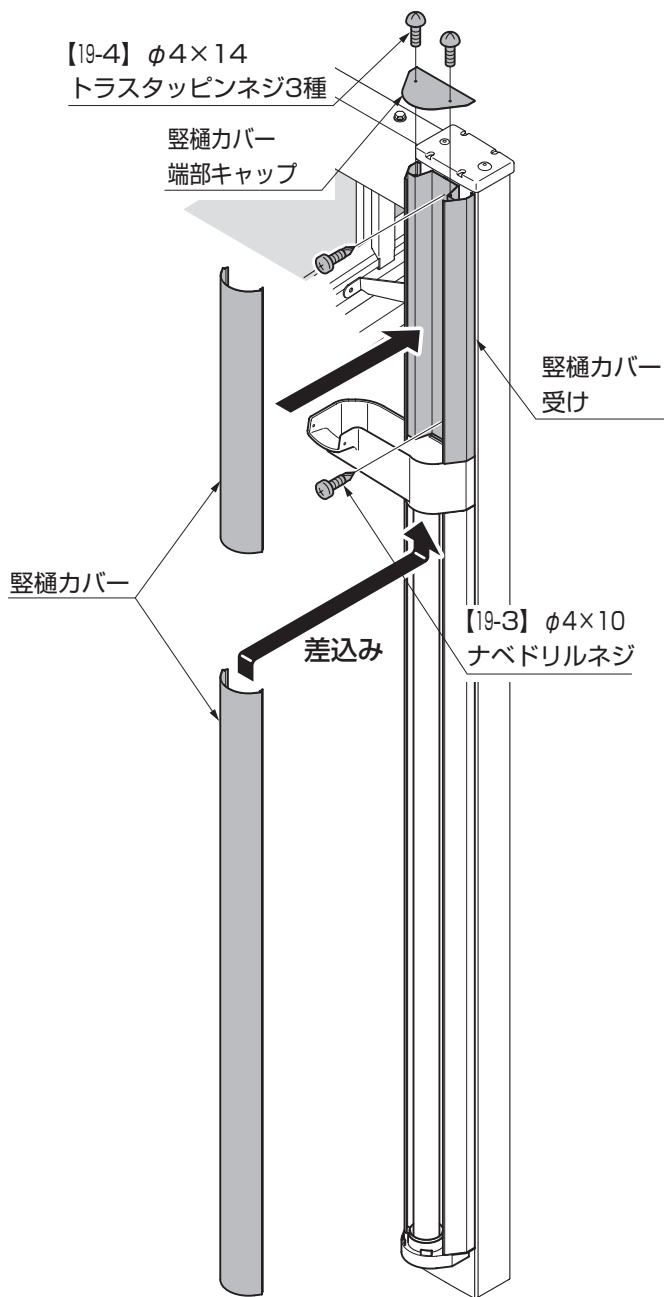
- ①表1-4を参照して、縦樋を切断してください。
- ②各部品にシーリングと接着剤を塗布してください。
- ③縦樋、縦樋ジョイナー(W30・W52・W57の場合のみ)を樋受け(下)に取付けてください。

1-6 樋受け（上）Aの取付け



- ① 樋受け（上）Aを縦樋ジョイナーに差込み、柱に【19-4】で取付けてください。

1-7 上部 縦樋カバー受け、縦樋カバーの取付け



- ① 上部の縦樋カバー受けを樋受け（上）Aに乗せ、柱に【19-3】で取付けてください。
 ② 縦樋カバーを縦樋カバー受けにはめ込んでください。

ポイント

- 下部の縦樋カバーは、樋受け（上）Aに差込んでからはめてください。
- ③ 縦樋カバー端部キャップを縦樋カバー受けに【19-4】で取付けてください。

1-8 雨樋部品の取付け

(1) 横樋の加工1

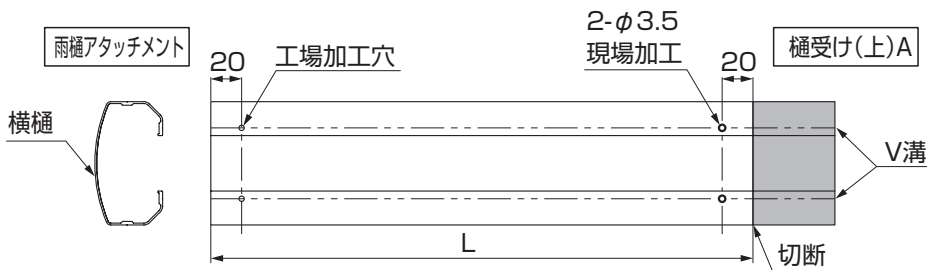
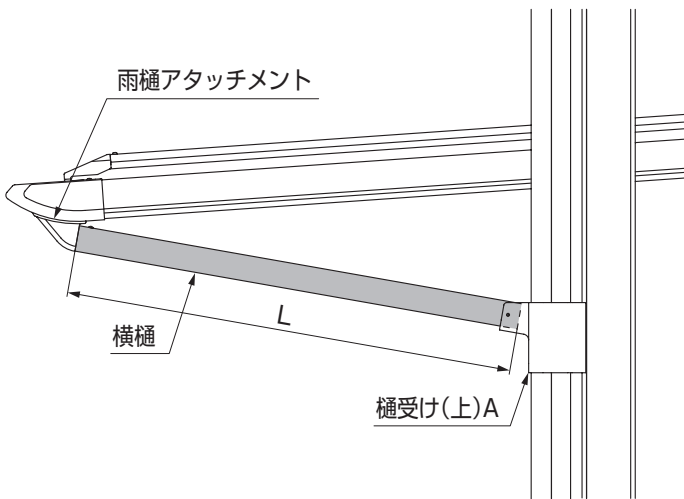


図1-3 加工図

表1-5 横樋切断寸法

		L
W30・W52 W57	L30	260
	L50	768
	L60	1124
W79・W90	L30	230
	L50	738
	L60	1094



《柱移動する場合のL'寸法》

●L' …下記計算式より算出してください。

[水上側移動の場合]

$$L' = L + (B \div A)$$

[水下側移動の場合]

$$L' = L - (B \div A)$$

L : 標準寸法 (表1-5より)

A : 0.9848 B : 柱移動寸法

例) W30・W52・W57-L50で

柱を100mm水下側(前枠側)に移動

L	A	B
768	0.9848	100

$$L' = 768 - (100 \div 0.9848)$$

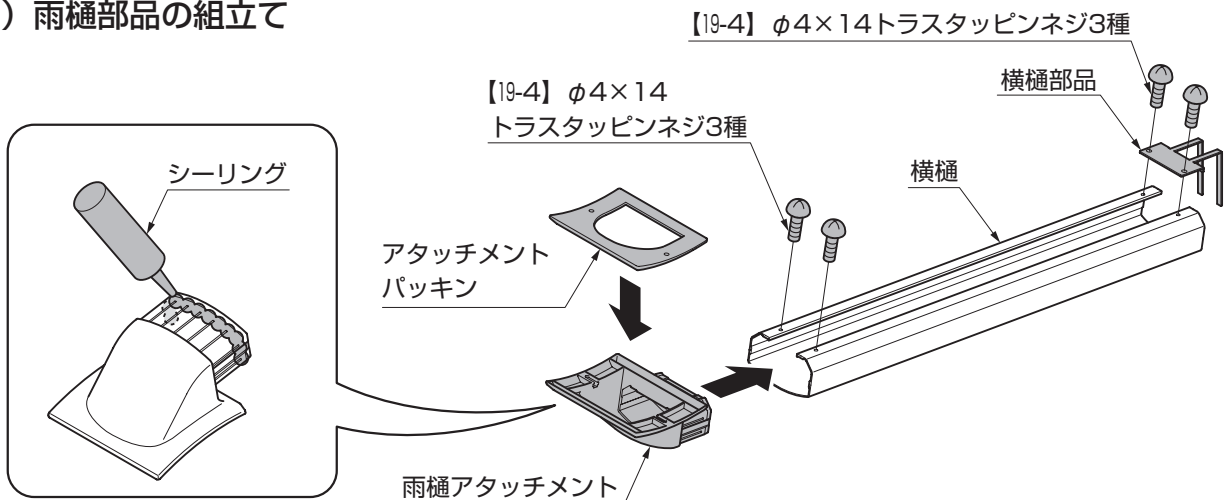
$$= 604 - 101.54$$

$$= 666.46 \quad \text{※小数点第1位以下は四捨五入。}$$

$$= \underline{\underline{666.5}}$$

①表1-5を参照して、横樋を切断してください。

(2) 雨樋部品の組立て

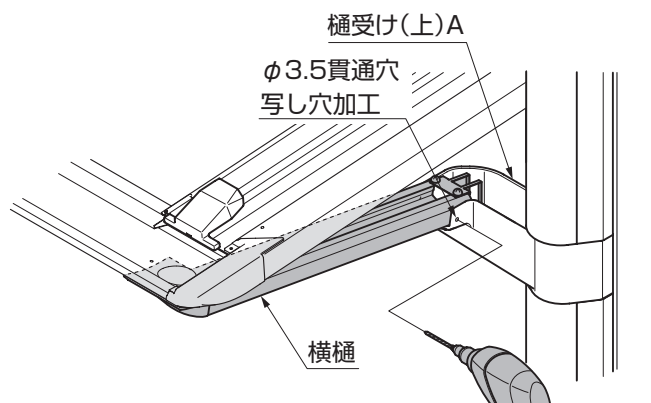


①アタッチメントパッキンを雨樋アタッチメントに貼付けてください。

②雨樋アタッチメントにシーリングをして横樋にはめ込み、【19-4】で固定してください。

③横樋部品を横樋に【19-4】で取付けてください。

(3) 横樋の加工2



①横樋を樋受け（上）Aに仮組みし、横樋にφ3.5の写し穴加工をしてください。

(4) 雨樋部品の取付け

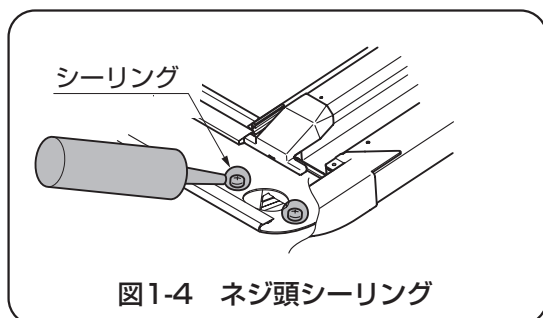


図1-4 ネジ頭シーリング

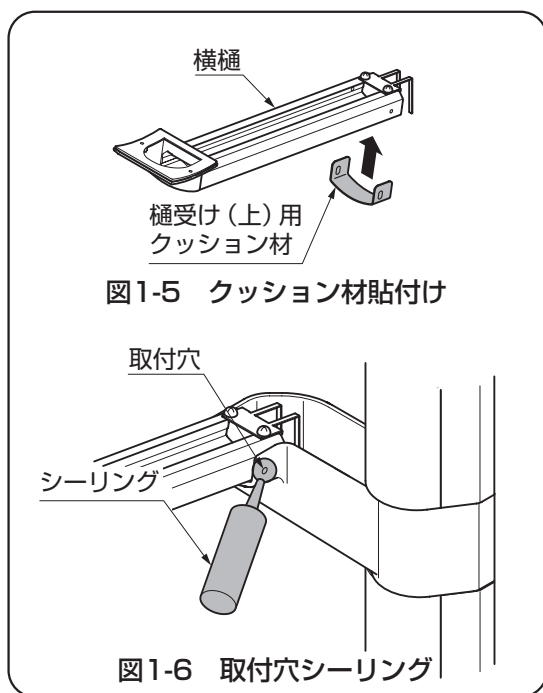
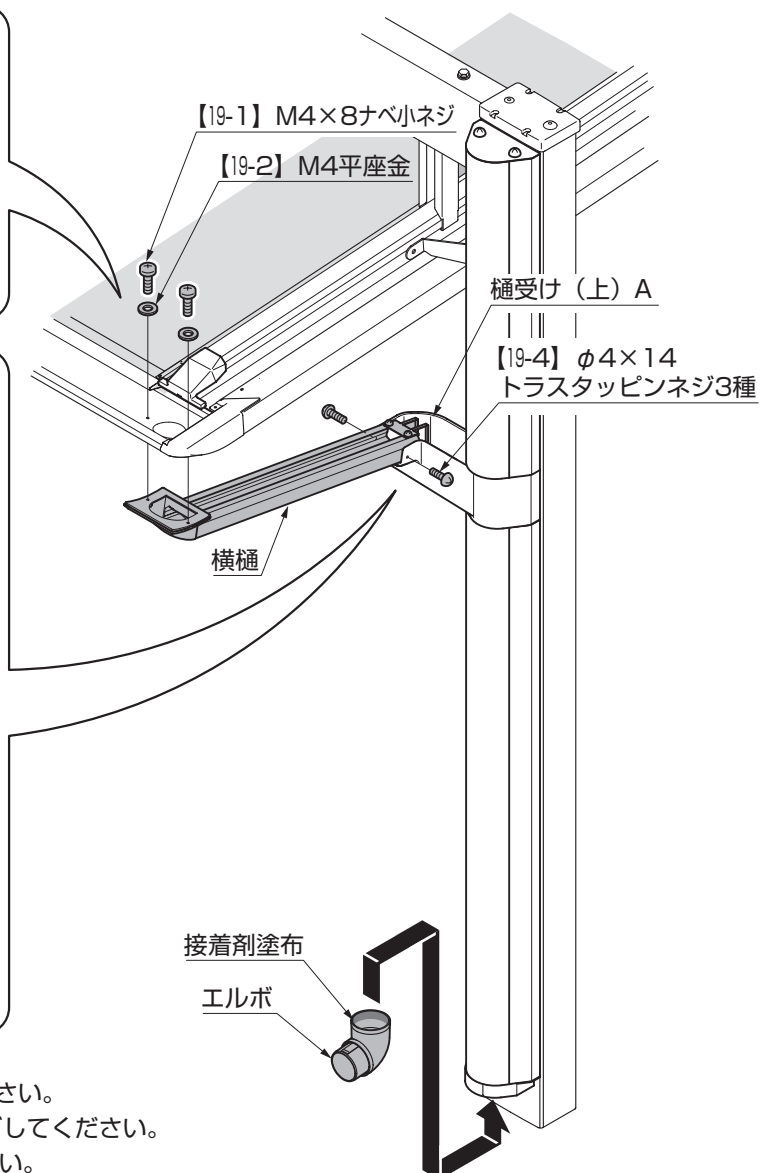


図1-5 クッション材貼付け

図1-6 取付穴シーリング



- ①樋受け（上）用クッション材を横樋に貼付けてください。
- ②横樋を樋受け（上）Aに組み、取付穴にシーリングしてください。
- ③横樋と樋受け（上）Aを【19-4】で固定してください。
- ④図1-6のように取付穴にシーリングを充てんし、横樋と前枠を【19-1】、【19-2】で固定してください。
- ⑤エルボを樋受け（下）に接着剤で取付けてください。

メモページ

.....

.....

.....

.....

.....

.....

.....

.....

.....

.....

.....

.....

.....

メモページ

.....

.....

.....

.....

.....

.....

.....

.....

.....

.....

.....

.....

.....

取説コード

D556

JZZ623941K
201301A_1039
202601K_1100