



LIXIL フーゴF/ネスカF

独立テラス・ミニ・1台用 基本・縦連棟・M合掌・Y合掌

取付説明書

- ・このたびは、当社製品をお買いあげいただきましてまことにありがとうございます。
 - ・この取付説明書に示した表示記号の内容は、製品を安全に正しく施工していただき、施主様等の危害や損害を未然に防止するためのものです。
- 表示記号の内容を良く理解したうえで、本書の内容（指示）にしたがってください。

この取付説明書では、次のような記号を使用しています。

⚠ 注意

- ・取扱いを誤った場合に、使用者が中・軽傷を負うおそれのある内容、または物的損害のおそれがある内容を示しています。

お願い

- ・取付手順で、特に注意して作業をしていただきたいことを示しています。
- ・守っていただかないと組付けができない内容、または製品全体に後々不具合が発生するおそれのある内容を示しています。

※

- ・取付説明の内容全体（個々の説明枠）にかかる注意事項を示しています。
- ・取付説明の内容に制限がある場合の条件を示しています。

補足

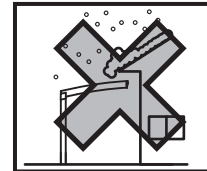
- ・説明の内容で知っておくと便利なことを示しています。

※製品破損、倒壊による人への危害・物的損害が想定されますので、下記事項をお守りください。

<施工の前に>

⚠ 注意

- ・製品の施工には、危険を伴う場合がありますので、必ず専門の工事業者による施工をお願いします。
- ・当製品は簡易型車庫です。物置・遊び場あるいは住居の一部等への転用を目的として、みだりに改造・変更をしないでください。
- ・積雪（新雪）20cm（600N/m²）を超えない地域に設置してください。
- ・建物の屋根から落雪を直接受けない位置に設置してください。
- ・強風地域、特に崖上、屋上、風の通り道上等の施工は避けてください。
- ・給湯器や暖房機等の熱排気が製品内にこもるような場所に施工しないでください。排気による中毒のおそれがあります。
- ・一つの現場で同時に異なるサイズを施工する場合は、本来の製品性能を保持するために、部材を間違えないように確認をしてから施工を行なってください。



お願い

- ・正しく施工、組付けをするために、施工前に必ず取付説明書をお読みください。
- ・製品の施工については、必ず取付説明書にしたがってください。
- ・梱包明細表で必要な部材、部品が揃っているか確認してください。
- ・給湯器や暖房機等の熱排気が製品に当たらないように施工してください。排気による塗装劣化・剥離の原因になります。
- ・施工場所に寸法的に正しく納まるかどうか確認してください。

<基礎工事について>

⚠ 注意

- ・寒冷地で凍上するおそれのある地域で使用する場合は、凍上線の下まで基礎を設けてください。
- ・傾斜地に設置する場合は、低い場所の柱の埋込深さを確保してください。
- ・コンクリートには、塩分を含む砂（海砂）および塩素系強アルカリのコンクリート用混和材（凍結防止剤、凝固促進剤、急結剤等）は使用しないでください。使用するとアルミ等の金属が腐食する原因になります。
- ・コンクリート強度は18N/mm²以上で施工してください。
- ・設置する場所の条件により、基礎サイズが変わります。性能を発揮するためには、下記のような現地条件に応じて施工してください。①地盤の堅牢/軟弱さ（地耐力等）、②地盤内の埋設物の有無、③隣地境界線近くの設置、④別の構造物の基礎近くの設置

<基礎工事について> (つづき)

▲ 注意

- ・本書の基礎サイズは地耐力を100kN/m²として記載しております。地耐力が異なる場合は基礎サイズがかわります。
- ・柱内の水抜きができるよう、基礎には必ず砕石などを敷き、柱と基礎の付け根部に水抜き穴(φ6)をあけてください。柱内に水が溜まると凍結膨張や腐食により柱が破損するおそれがあります。
- ・養生期間は十分にとり、その間に重い物をのせたり、振動を与えないでください。

お願い

- ・モルタルやコンクリート等が製品の表面に付着した場合は、速やかに拭取ってください。
シミやムラ等の外観不良の原因になります。

<施工上のご注意>

▲ 注意

- ・「使用上の注意」ラベルを貼っている柱に堅樋を取付けると、表示が見えなくなり、正しく注意を促すことができなくなります。堅樋を取付けない側に表示ラベルを向けてください。
- ・アルミ製品が垂鉛、ステンレス以外の金属と接触する場合は、絶縁処理をしてください。
- ・製品の改造や、指定箇所以外の穴加工はしないでください。
- ・水濡れの原因になりますので、指定の箇所にシーリングをしてください。
- ・シリコンシーリング材を使用する場合は、ポリカーボネート板のひび割れ等の原因になりますので、当社指定の脱アルコール系シーリング材を使用してください。
- ・製品の強度低下、またはケガのおそれがありますので、ボルト、ネジは弊社純正品の規定本数を使い、下記の推奨締め付けトルクで固定した後にゆるみがないか確認してください。
 - ※φ4ネジ：2.5N・m±0.5N・m (25±5kgf・cm)
 - ※φ5ネジ：3.0N・m±0.5N・m (30±5kgf・cm)
 - ※M8ボルト：20.0N・m±0.5N・m (200±5kgf・cm)

シーリング材メーカー	品名および品番
信越化学工業(株)	シーラント72
モメンティブ・パフォーマンス・マテリアルズ・ジャパン(合)	トスシール380
ダウ・東レ(株)	SE960

お願い

- ・施工工事にあたっては、安全に施工を行なってください。
 - ※作業服および保護具(保護帽、安全帯、眼、手、足の保護具)を正しく使用してください。
 - ※作業場所の整理整頓を行なうとともに、安全確保を行なってください。
特に高所作業での安全確保、倒壊防止、照明による照度の確保など。
 - ※器具、工具、保護具などの機能を確認し、使用してください。
 - ※作業は、相互の作業と各作業工程を考慮して進めてください。免許、技能講習、特別教育が必要な作業は、有資格者が行なってください。
 - ※作業者が相互に安全確認を行なってください。健康状態を十分に確認し、健康管理を実施してください。
 - ※万が一、事故が発生した際には、直ちに手当を行ない、救助を第一に心がけてください。
- ・製品についた汚れは取除き、誤ってキズをつけた場合は、補修塗料で補修してください。

<施工の後に>

▲ 注意

- ・ボルト、ネジの締め忘れがないか確認し、ゆるんでいる場合は締めなおしてください。

お願い

- ・取扱説明書は施主様にお渡しください。

INDEX

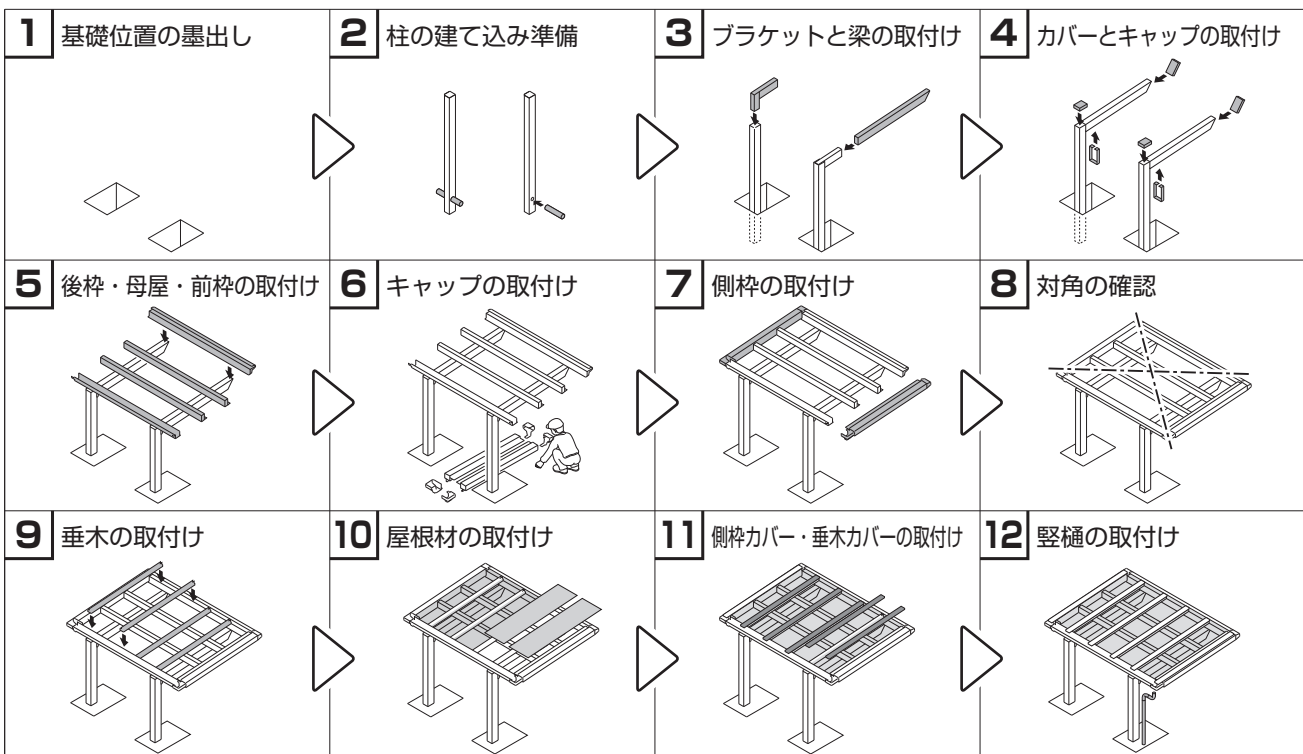
- 梱包明細表……………4
- 各部名称……………10
- 基本タイプの施工方法……………11
 - 基本の確認事項……………11
 - 独立テラスの確認事項……………12
 - 1 基礎寸法の確認……………13
 - 2 柱の建て込み準備……………14
 - 3 柱、梁の組立て……………14
 - 4 部材の加工……………16
 - 5 母屋・後枠の取付け……………18
 - 6 すき間塞ぎ材の取付け……………19
 - 7 前枠の取付け……………20
 - 8 側枠の取付け……………20
 - 9 垂木の取付け……………22
 - 10 屋根材の取付け……………23
 - 11 側枠カバー・垂木カバーの取付け……………23
 - 12 縦樋の取付け……………24

- 縦連棟の施工方法……………25
 - 縦連棟 (L22・L29) の確認事項……………25
 - 縦連棟 (L36~L57) の確認事項……………27
 - 14延長の確認事項……………28
 - 1 部材の加工……………29
 - 2 部材の取付け……………31
- M合掌タイプの施工方法……………33
 - 姿図……………33
 - 段違い合掌 段差寸法Aと柱移動距離、柱ピッチの関係 (M合掌・Y合掌共通) ……33
 - 基礎位置の墨出し……………34
 - 1 M合掌梁連結金具の組立て……………34
 - 2 合掌棟木の取付け……………35
 - 3 M合掌端部キャップの取付け……………36
 - 4 MY合掌連棟カバーの取付け……………36
- Y合掌タイプの施工方法……………37
 - 姿図……………37
 - 基礎位置の墨出し……………37
 - 1 Y合掌用柱連結金具の取付け……………38
 - 2 合掌棟木の取付け……………39
 - 3 Y合掌端部キャップの取付け……………40
 - 4 MY合掌連棟カバーの取付け……………40

表示マーク

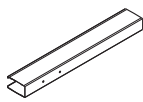
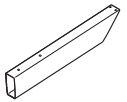


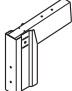
施工の流れ

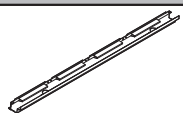
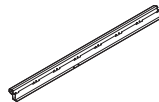
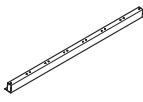
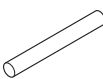


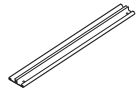
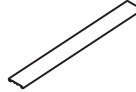
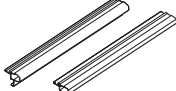
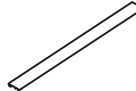
梱包明細表

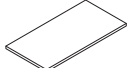
※施工の前に梱包明細表で必要な部材、部品が揃っているか確認してください。

【1】柱セット		員数		【2】梁セット		員数	
名称	略図	1本入	2本入	名称	略図	1本入	2本入
柱		1	2	梁		1	2



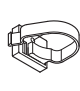

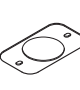
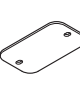
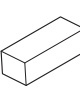
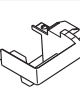

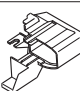
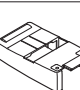

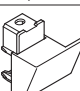


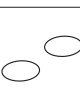
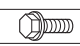
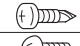
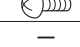
【3】ブラケットセット			員数	
名称	略図	1本入	2本入	
ブラケット		1	2	

【4】長さセット		員数							
名称	略図	W12		W18・21		W24・27		W30	
		L22・29	L36・43	L22・29	L36~50	L14	L50・54・57	L14	L50・54・57
後枠		1	1	1	1	1	1	1	1
前枠		1	1	1	1	1	1	1	1
母屋		1	1	2	2	3	3	4	4
竖樋φ40×L3500		-	1	-	1	-	1	-	1

【5】幅セット (垂木)		員数					
名称	略図	2本入	3本入	4本入	5本入	6本入	7本入
垂木		2	3	4	5	6	7
垂木カバー		2	3	4	5	6	7
側枠		2	2	2	2	2	2
側枠カバー		2	2	2	2	2	2

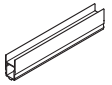

【6】屋根材セット		員数			
名称	略図	1枚入	2枚入	3枚入	4枚入
屋根材		1	2	3	4

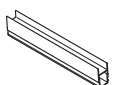
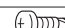
[7] 部品セット (フーゴ)		員 数									
名 称	略 図	W12		W18・21		W24・27			W30		
		L22・29	L36・43	L22・29	L36~50	L14	L50	L54・57	L14	L50	L54・57
ドレンエルボ		1	1	1	1	1	1	1	1	1	1
92° エルボ (φ40)		2	2	2	2	2	2	2	2	2	2
でんでん		3	3	3	3	3	3	3	3	3	3
雨樋アタッチメント		1	1	1	1	1	1	1	1	1	1
雨樋パッキン		2	2	2	2	2	2	2	2	2	2
雨樋穴塞ぎキャップ		1	1	1	1	1	1	1	1	1	1
パネル緩衝材		8	8	8	16	8	24	24	8	32	32
後枠コーナーキャップ [部品番号] L: 628732 R: 628733		左右各1	左右各1	左右各1	左右各1	—	左右各1	左右各1	—	左右各1	左右各1
接着剤		1	1	1	1	1	1	1	1	1	1
前枠コーナーキャップ [部品番号] L: 628730 R: 628731		左右各1	左右各1	左右各1	左右各1	—	左右各1	左右各1	—	左右各1	左右各1
柱キャップ		2	2	2	2	1	2	2	1	2	2
柱梁カバー		2	2	2	2	1	2	2	1	2	2
梁キャップ		2	2	2	2	1	2	2	1	2	2
φ8×200アンカー棒		2	2	2	2	1	2	2	1	2	2
穴隠しシールφ10		12	12	16	16	10	20	20	12	24	24
【7-1】 M8×20六角ボルトPW (緩み止め付)		14	14	14	14	7	14	14	7	14	14
【7-2】 φ4×13ナベドリルネジ		3	3	3	3	3	3	3	3	3	3
【7-3】 φ5×12トラスタッピンネジ3種		93	121	139	202	77	254	281	85	282	312
取扱説明書 <UD125>	—	1	1	1	1	—	1	1	—	1	1
取付説明書 <D586>	—	1	1	1	1	—	1	1	—	1	1


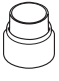
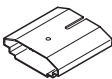

【7】 部品セット (ネスカ)		員 数							
名 称	略 図	W18・21		W24・27			W30		
		L22・29	L36~50	L14	L50	L54・57	L14	L50	L54・57
ドレンエルボ		1	1	1	1	1	1	1	1
92° エルボ (φ40)		2	2	2	2	2	2	2	2
でんでん		3	3	3	3	3	3	3	3
雨樋アタッチメント		1	1	1	1	1	1	1	1
雨樋パッキン		2	2	2	2	2	2	2	2
雨樋穴塞ぎキャップ		1	1	1	1	1	1	1	1
パネル緩衝材		8	16	8	24	24	8	32	32
後枠コーナーキャップ [部品番号] L: 628740A R: 628741A		左右各1	左右各1	—	左右各1	左右各1	—	左右各1	左右各1
接着剤		1	1	1	1	1	1	1	1
前枠コーナーキャップ [部品番号] L: 628738A R: 628739A		左右各1	左右各1	—	左右各1	左右各1	—	左右各1	左右各1
柱キャップ		2	2	1	2	2	1	2	2
柱梁カバー		2	2	1	2	2	1	2	2
母屋キャップ [部品番号] L: 628728 R: 628729		左右各2	左右各2	—	左右各3	左右各3	—	左右各4	左右各4
梁キャップ		2	2	1	2	2	1	2	2
φ8×200アンカー棒		2	2	1	2	2	1	2	2
穴隠しシールφ10		16	16	10	20	20	12	24	24
【7-1】 M8×20六角ボルトPW (緩み止め付)		14	14	7	14	14	7	14	14
【7-2】 φ4×13ナベドリルネジ		3	3	3	3	3	3	3	3
【7-3】 φ5×12トラスタッピンネジ3種		103	146	57	182	200	68	218	240
取扱説明書 <UD125>	—	1	1	—	1	1	—	1	1
取付説明書 <D586>	—	1	1	—	1	1	—	1	1

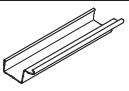
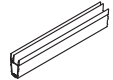
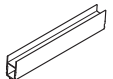

【7】 部品セット 木調 (フーゴのみ)		員 数									
名 称	略 図	W12		W18・21		W24・27			W30		
		L22・29	L36・43	L22・29	L36~50	L14	L50	L54・57	L14	L50	L54・57
ドレンエルボ		1	1	1	1	1	1	1	1	1	1
92° エルボ (φ40)		2	2	2	2	2	2	2	2	2	2
でんでん		3	3	3	3	3	3	3	3	3	3
雨樋アタッチメント		1	1	1	1	1	1	1	1	1	1
雨樋パッキン		2	2	2	2	2	2	2	2	2	2
雨樋穴塞ぎキャップ		1	1	1	1	1	1	1	1	1	1
パネル緩衝材		8	8	8	16	8	24	24	8	32	32
後枠コーナーキャップ (木調) [部品番号] L: 628736 R: 628737		左右各1	左右各1	左右各1	左右各1	—	左右各1	左右各1	—	左右各1	左右各1
接着剤		1	1	1	1	1	1	1	1	1	1
前枠コーナーキャップ (木調) [部品番号] L: 628734 R: 628735		左右各1	左右各1	左右各1	左右各1	—	左右各1	左右各1	—	左右各1	左右各1
柱キャップ		2	2	2	2	1	2	2	1	2	2
柱梁カバー		2	2	2	2	1	2	2	1	2	2
梁キャップ		2	2	2	2	1	2	2	1	2	2
φ8×200アンカー棒		2	2	2	2	1	2	2	1	2	2
穴隠しシールφ10		12	12	16	16	10	20	20	12	24	24
【7-1】 M8×20六角ボルトPW (緩み止め付き)		14	14	14	14	7	14	14	7	14	14
【7-2】 φ4×13ナベドリルネジ		3	3	3	3	3	3	3	3	3	3
【7-3】 φ5×12トラスタッピンネジ3種		93	121	139	202	77	254	281	85	282	312
取扱説明書 <UD125>	—	1	1	1	1	—	1	1	—	1	1
取付説明書 <D586>	—	1	1	1	1	—	1	1	—	1	1

【8】 縦樋セット (オプション)			員数		
名称	略図	L=1000	L=3100		
縦樋 φ40		1	1		

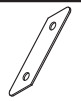
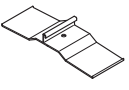

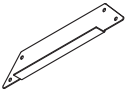

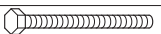


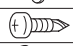
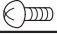
【9】 母屋補強材セット (オプション)			員数
名称	略図		
母屋補強材 (L=1500)		2	
【9-1】 φ5×13ナベドリルネジ		8	

【10】 柱移動補強材セット (フーゴオプション)			員数
名称	略図		
母屋補強材 柱移動用補強材 (L=2000)		1	
【10-1】 φ5×13ナベドリルネジ		4	

【11】 柱移動用部品セット (フーゴオプション)			員数
名称	略図		
直線ジョイナー (φ40)		1	
直線ジョイナー (φ60)		1	
2台用棟木補強材		-	
【11-1】 φ5×13ナベドリルネジ		8	

【12】 連棟部材セット (オプション)		員数			
名称	略図	W12	W18・21	W24・27	W30
後枠スリーブ		1	1	1	1
前枠スリーブ		1	1	1	1
母屋スリーブ		1	2	3	4
【12-1】 φ4×13ナベドリルネジ		26	35	44	52

【13】 連棟幅セット (垂木) (オプション)		員数						
名称	略図	2本入	3本入	4本入	5本入	6本入	7本入	8本入
垂木		2	3	4	5	6	7	8
垂木カバー		2	3	4	5	6	7	8

【14】 M合掌部品セット		員数		
名称	略図	L14	L22~L50	L54・L57
M合掌金具スペーサー		4	8	8
M合掌固定金具 F用		-	4	5
M合掌端部キャップ F用		-	2	2
M合掌梁連結金具 F用		2	4	4
梁スペーサー		4	8	8
【14-1】 M8×85六角ボルト		4	8	8
【14-2】 M8用六角セルフロックナット		4	8	8
【14-3】 M8用平座金		8	16	16
【14-4】 φ4×13ナベドリルネジ		-	4	5
【14-5】 φ4×20トラスタッピン2種		-	4	4

【15】MY合掌棟木セット		
名称	略図	員数
MY合掌棟木		1

【16】M合掌連棟部品セット		
名称	略図	員数
MY合掌連棟カバー F用		1
M合掌連棟用固定金具 F用		1
【16-1】φ4×13ナベドリルネジ		4

【17】Y合掌部品セット		員数				
名称	略図	L22・L29	L36~L50	L54・L57	L14	
Y合掌用柱連結金具		2	2	2	1	
Y合掌固定金具F用		3	4	5	-	
Y合掌端部キャップF用		2	2	2	-	
【17-1】φ4×13ナベドリルネジ		3	4	5	-	
【17-2】φ4×20トラス タッピンネジ3種		4	4	4	-	

【18】Y合掌連棟部品セット		
名称	略図	員数
MY合掌連棟カバー F用		1
Y合掌連棟用固定金具 F用		1
【18-1】φ4×13ナベドリルネジ		4

【19】躯体すき間ふさぎ材セット (オプション)		員数			
名称	略図	L22	L29	L36	L43
すき間塞ぎ材		1	1	1	1
すき間塞ぎ材取付金具		4	5	6	7
【19-1】φ4×13ナベドリルネジ		4	5	6	7

【20】ボルトキャップセット		
名称	略図	員数
ボルトキャップ		8

【21】でんでんセット (オプション)		
名称	略図	員数
でんでん		2
【21-1】φ4×13ナベドリルネジ		2

【22】屋根材ホルダーセット (オプション)		員数										
名称	略図	標準用 706ピッチ								L54用 668ピッチ	Fスタイル 2台用 590ピッチ	
		L14	L22	L29	L36	L43	L50	L57	L54	W48	W54	W60
		パネル抜け防止材		2	3	4	5	6	7	8	8	8
【22-1】φ5×13ナベドリルネジ		9	17	17	22	22	26	26	26	26	26	26
取付説明書〈D614〉	—	1	1	1	1	1	1	1	1	1	1	1

【23】アタッチメントセット (オプション)		
名称	略図	員数
雨樋アタッチメント		1
雨樋穴塞ぎキャップ		1
雨樋パッキン		2
【23-1】φ5×12 トラスタッピンネジ3種		4

【24】ドレンエルボセット (オプション)		
名称	略図	員数
ドレンエルボ φ40用		1

【25】エルボセット (オプション)		
名称	略図	員数
92°エルボ φ40用		1

【26】パネル緩衝材セット (オプション)		
名称	略図	員数
パネル緩衝材		8

基本タイプの施工

基本の確認事項

□ 姿図

▲ 注意



【柱移動】をした場合は
柱芯々寸法±100mm以内で柱移動をしてください。



【柱内側移動】をした場合は
片側300mm以内で柱移動をしてください。
(W24~W30で施工可能です。)

お願い

- ・ 構造計算書を添付して建築確認申請をおこなっている場合、構造計算書の基礎寸法で施工してください。
- ・ 柱内の水が抜けるように必ず碎石を敷いてください。



【縦連棟】【M合掌】の基礎寸法、P.13および対応したページも併せて参照してください。
【Y合掌】の基礎寸法は対応したページを参照してください。

補足

← 印は【柱移動】
範囲を示します。

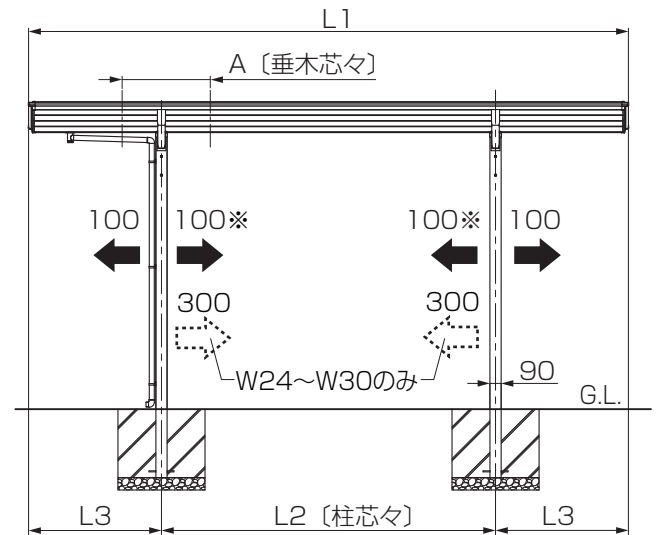
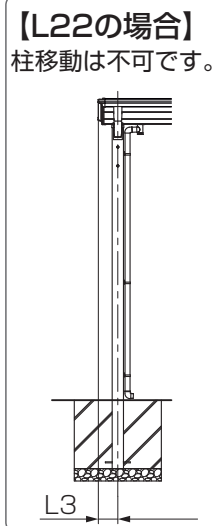
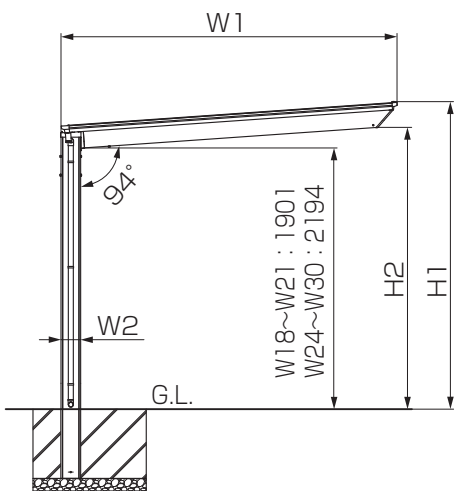
⇄ 印は【柱内側移動】
範囲を示します。
(フーゴのみ)

【ロング柱の場合】

W18~W21=H寸法に+608してください。
W24~W30=H寸法に+300してください。

【H28柱の場合】

W18~W21=H寸法に+908してください。
W24~W30=H寸法に+600してください。

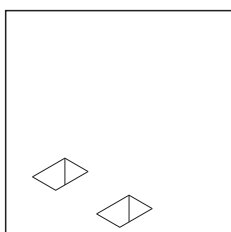


※L29は内側に移動のみ可

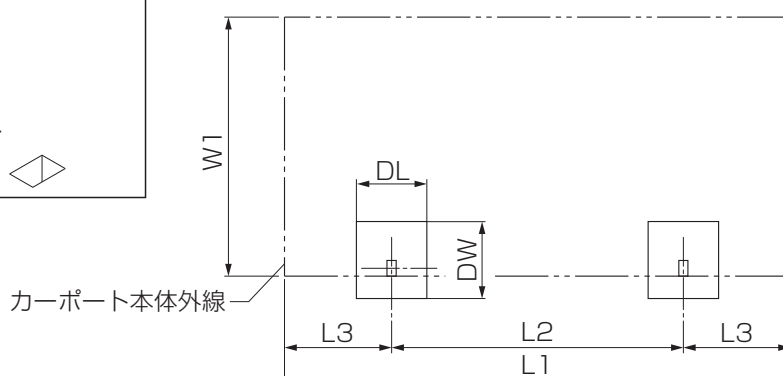
間口	W1	W2	H1	H2	間口	W1	W2	H1	H2
W18	1796	132	2189	2011	W27	2692	158	2570	2364
W21	2096	132	2210	2032	W30	2992	160	2591	2385
W24	2393	158	2549	2343					

奥行	L1	L2	L3	A	奥行	L1	L2	L3	A
L22	2204	1894	155	706	L50	5028	2900	1064	706
L29	2910	1900	505	706	L54	5430	3100	1165	668
L36	3616	2100	758	706	L57	5734	3300	1217	706
L43	4322	2500	911	706					

□ 基礎の墨出し



①柱の埋込み位置を出して、基礎穴を掘ってください。



【基礎寸法数値について】
基礎寸法「DW」「DL」「DH」は「P.13」を参照してください。



下記のオプションを取付ける場合は、対応した取付説明書を併せて参照してください。

- 【カーポートライト】
「エスコートスポットライト 取付説明書 (Z542)」
「カーポートライト用台座セット 取付説明書 (Z545)」
- 【コンセントフレーム】
「コンセントフレーム 取付説明書 (D499)」

独立テラスの確認事項



【独立テラス】の場合の作業です。

姿図

注意



【柱移動】をした場合は
柱芯々寸法±100mm以内で柱移動をしてください。
(L36・L43で施工可能です。)

お願い

構造計算書を添付して建築確認申請をおこなっている場合、
構造計算書の基礎寸法で施工してください。



P.13・P.27

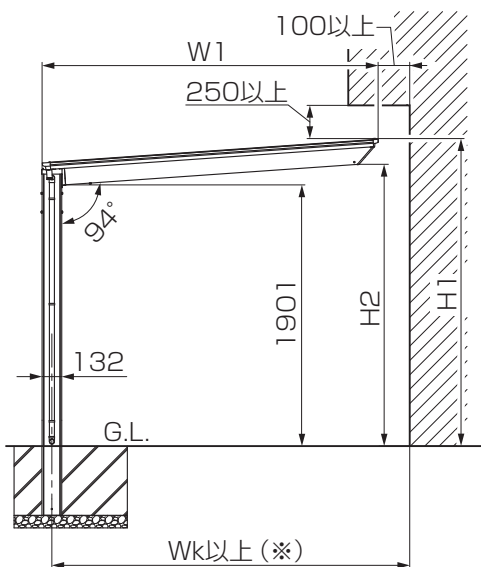
縦連棟の基礎寸法は、P.13およびP.27を参照してください。

補足

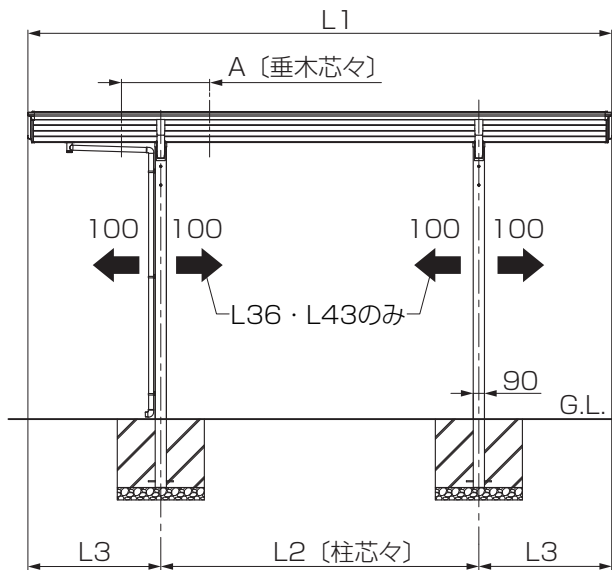
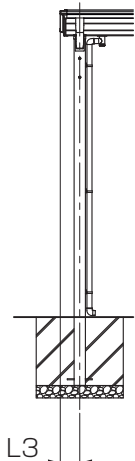
←印は【柱移動】範囲を示します。

【ロング柱の場合】高さ寸法に+608してください。

【H28柱の場合】高さ寸法に+908してください。



【L22・L29の場合】
柱移動は不可です。



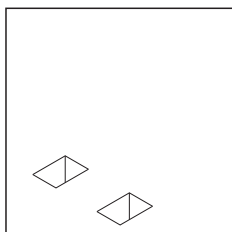
間口	W1	Wk	H1	H2
W12	1196	1230	2147	1969
W18	1796	1830	2189	2011
W21	2096	2130	2210	2032



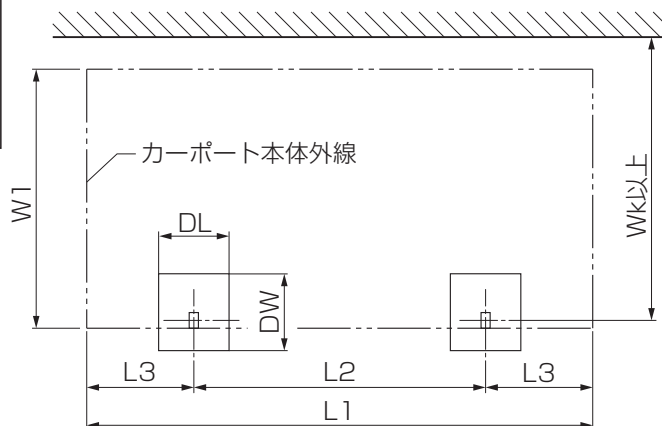
P.20 【すき間塞ぎ材を取付ける場合】
Wk寸法(※)の算出は『P.20』も併せて参照してください。

奥行	L1	L2	L3	A
L22	2204	1894	155	706
L29	2910	2600	155	706
L36	3616	2100	758	706
L43	4322	2500	911	706

基礎の墨出し



①柱の埋込み位置を出して、基礎穴を掘ってください。



P.14 【基礎寸法数値について】
基礎寸法「DW」「DL」「DH」は『P.13』を参照してください。



下記のオプションを取付ける場合は、対応した取付説明書を併せて参照してください。

【カーポートライト】
「エスコートスポットライト 取付説明書 (Z542)」
「カーポートライト用台座セット 取付説明書 (Z545)」

【コンセントフレーム】
「コンセントフレーム 取付説明書 (D499)」

1 基礎寸法の確認



【縦連棟】
【M合掌】
も本ページの基礎寸法を参照してください。

①基礎穴寸法を確認してください。

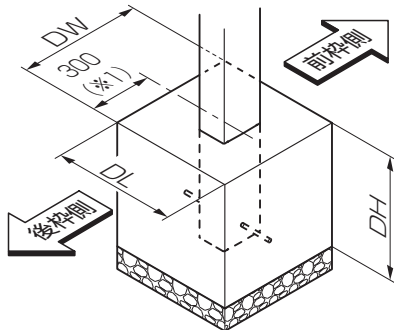
<地耐力100 kN/m²の場合>

間口	奥行	独立基礎寸法						土間コンクリート寸法					
		フーゴ			ネスカ			フーゴ			ネスカ		
		DW	DL	DH	DW	DL	DH	DW	DL	DH	DW	DL	DH
W12	L22・29・36・43	400	400	500	—	—	—	400	300	500	—	—	—
W18	L22・29	400	400	500	400	400	500	400	300	500	400	300	500
W18	L36・43・50	500	500	500	450	450	500	400	300	500	400	300	500
W21	L22・29	400	400	500	400	400	500	400	300	500	400	300	500
W21	L36・43・50	600	600	500	400	600	500	400	300	500	400	300	500
W24	L50・54・57	700	700	550	600	700	550	400	350	550	350	300	550
W27	L50・54・57	800	800	550	600	800	550	400	350	550	350	300	550
W30	L50・54・57	1000	850	550	800	900	550	450	450	550	370	370	550

(間口W18とW21のL36・L43はフーゴのみ)



【独立基礎仕上げ】の場合の作業です。



補足

地盤条件ごとの基礎寸法はスマートフォンなどで二次元バーコードを読み取って確認できます。

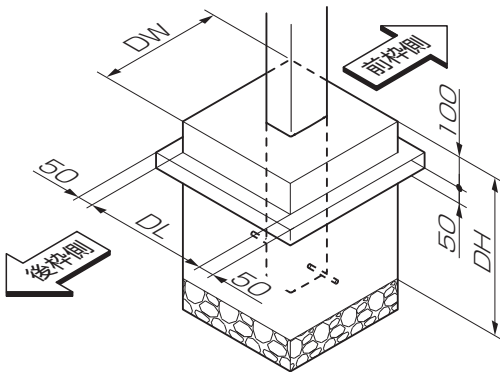


補足

(※1)は柱芯から柱背面側の基礎端面までの寸法で、DWが600mm以上の場合です。DWが600mm未満の場合はDWの半分の数値としてください。

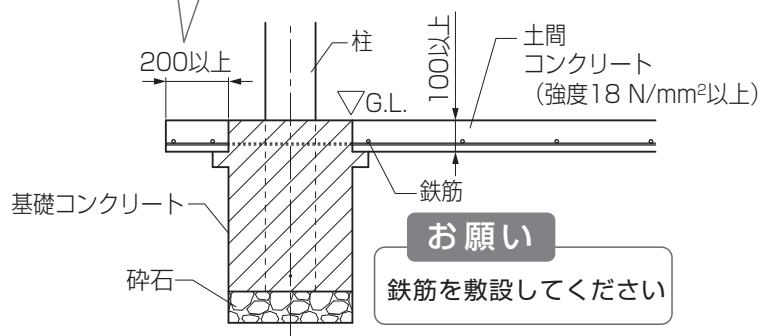


【土間コンクリート仕上げ基礎】の場合の作業です。



お願い

基礎上面と土間コンクリートの縁端距離は200 mm以上になるようにしてください。



お願い

鉄筋を敷設してください



【偏心基礎部材】を取付ける場合の作業です。

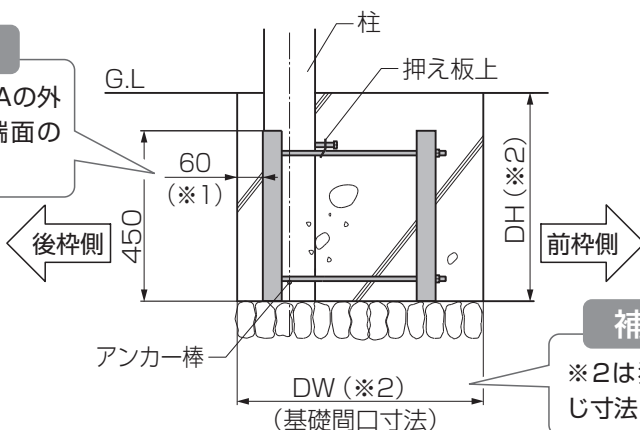
<地耐力100 kN/m²の場合>



組立て方法、基本寸法については【偏心基礎部材 取付説明書 (D349)】も参照してください。

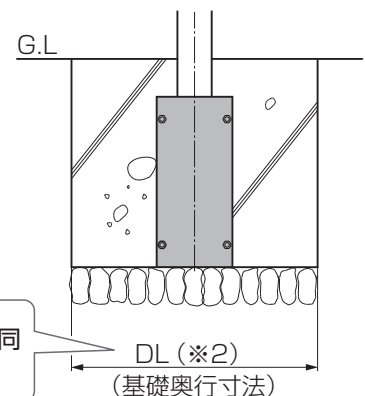
補足

※1はタテ材Aの外側から基礎端面の寸法です。

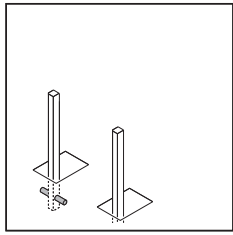


補足

※2は独立基礎と同じ寸法になります。



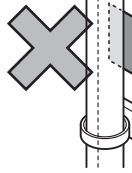
2 柱の建て込み準備



- ①アンカー棒を柱に差込んでください。
- ②柱のG.L.付近（地上側）にφ6水抜き穴をあけてください。

お願い

【柱を建てこむ際は】
「使用上の注意」ラベルが、
縦樋でかかれ
ないように柱を建
込んでください。

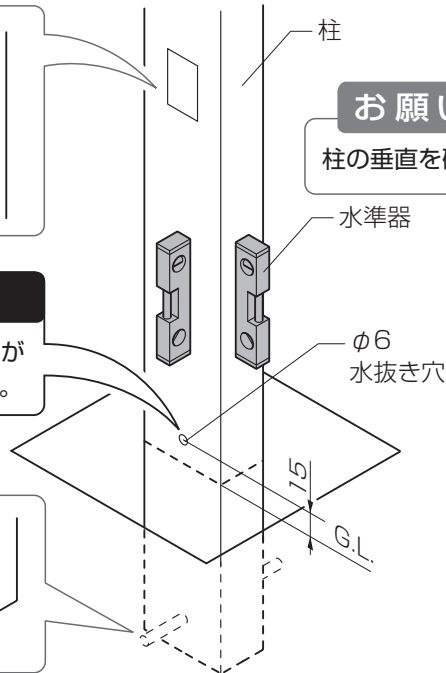
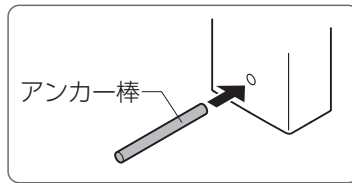


お願い

柱の垂直を確認してください。

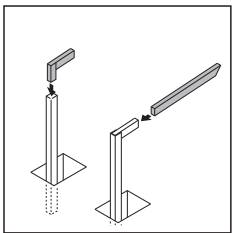
注意

水抜き穴をあけないと、柱が
破損するおそれがあります。



3 柱、梁の組立て

1 ブラケットと柱梁カバーの取付け



- ①ブラケットを柱に差込み【7-1】で取付けてください。
- ②梁をブラケットに差込み【7-1】で取付けてください。

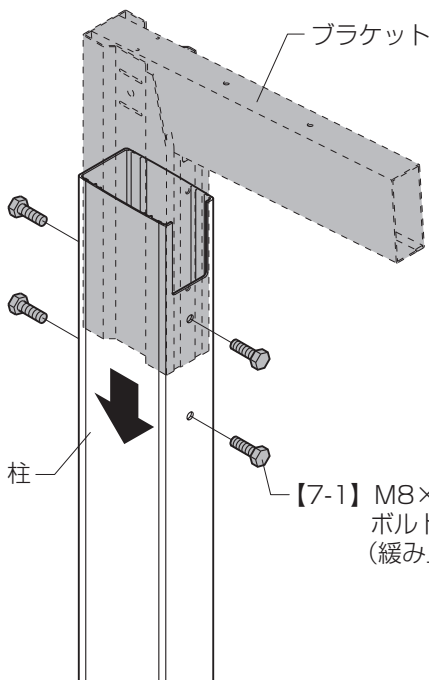
【独立テラスの場合】

- ③ボルトキャップを【7-1】に取付けてください。

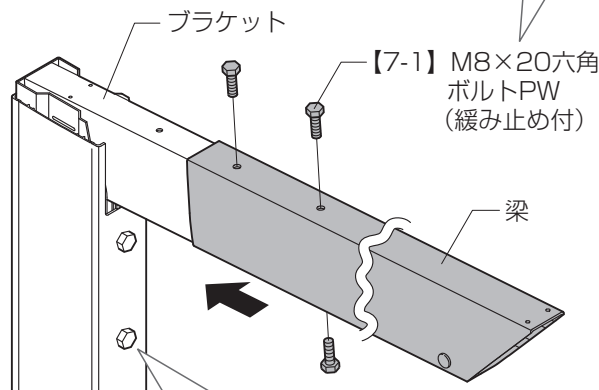


お願い

緩み止め剤硬化後にボルトを
「緩めたり、締めたり」しな
いでください。緩みやすくな
る場合があります。
(締付け後、約24時間で硬化
します。)



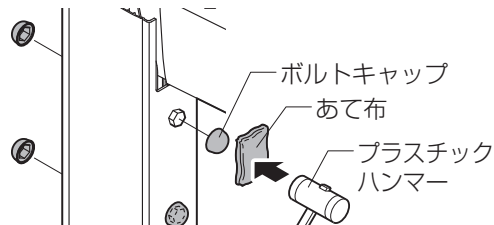
【7-1】 M8×20六角
ボルトPW
(緩み止め付)



【7-1】 M8×20六角
ボルトPW
(緩み止め付)



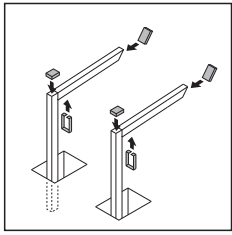
【独立テラス】の場合の作業です。



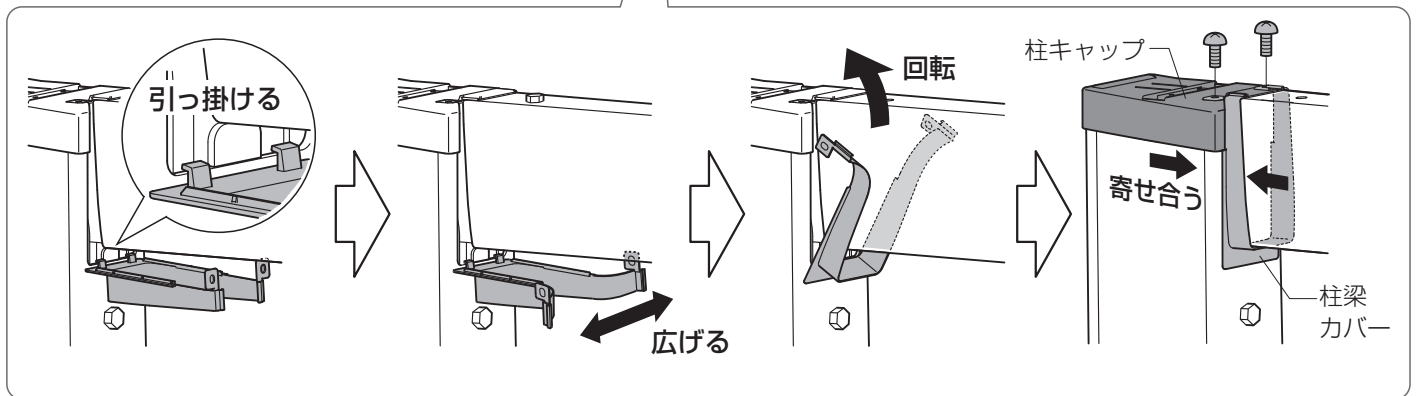
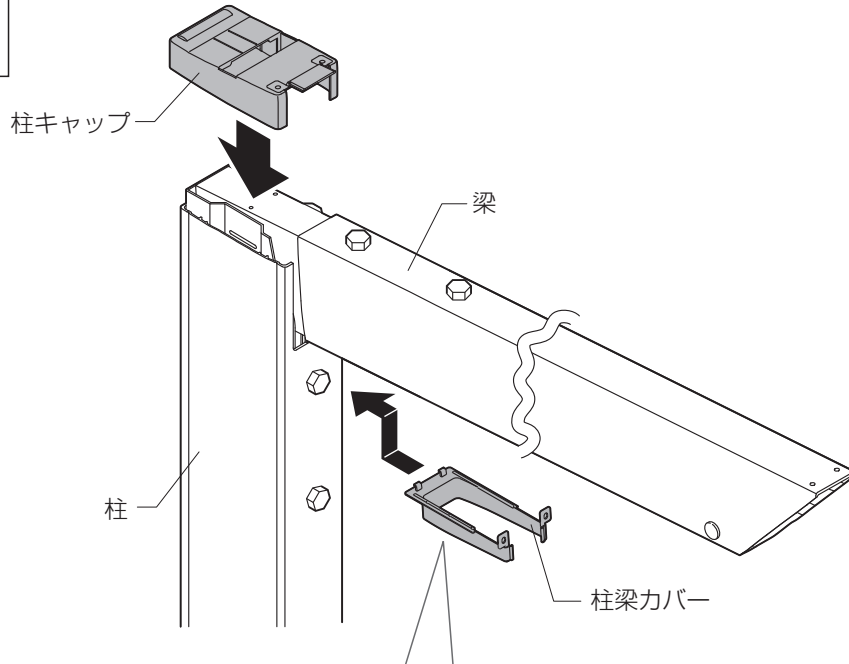
お願い

ボルトキャップをあて
布の上からプラスチッ
クハンマーなどで叩き、
はめ込んでください

2 梁とキャップの取付け



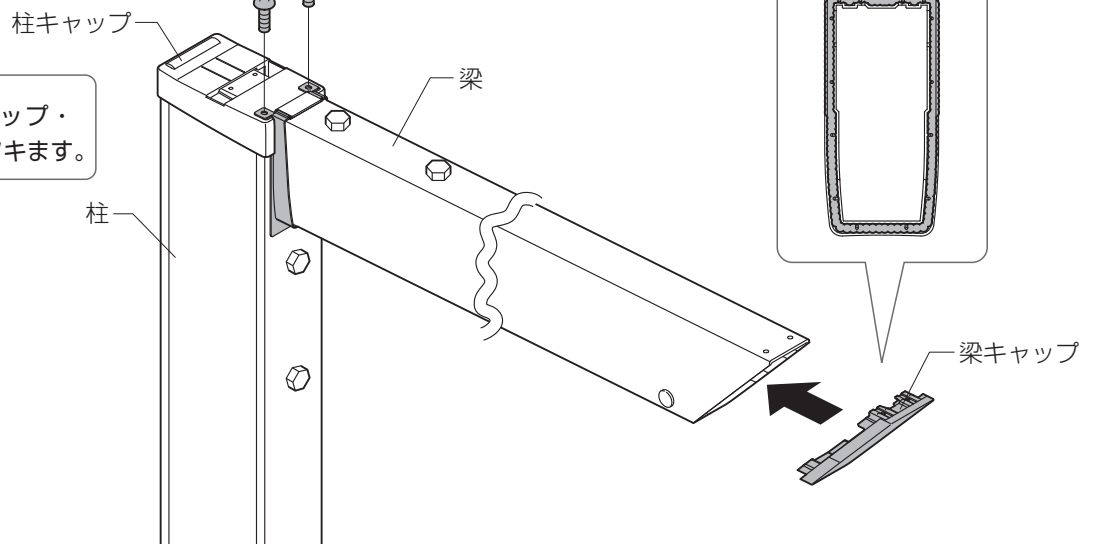
- ① 柱キャップを柱にはめ込んでください。
- ② 柱梁カバーを柱の切欠き部にはめ込んでください。
- ③ 柱梁カバーを柱キャップに【7-3】で取付けてください。
- ④ 梁キャップにシーリングをし、梁にはめ込んでください。



【7-3】φ5×12トラス
タッピンネジ3種

補足

この段階では、柱キャップ・
柱梁カバーは多少ガタツキます。

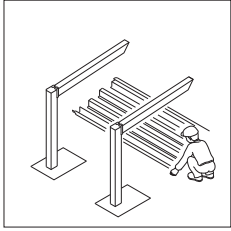


4 部材の加工



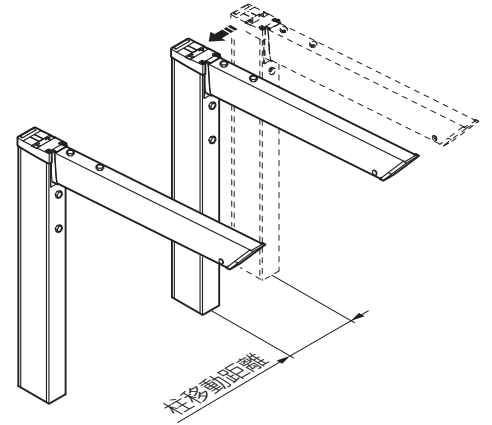
【異形対応】の場合
「フーゴF/ネスカF 異形対応 取付説明書(D601)」も
参照してください。

□ 柱移動、柱内側移動の場合 (移動した柱、梁へ取付ける部材の加工)

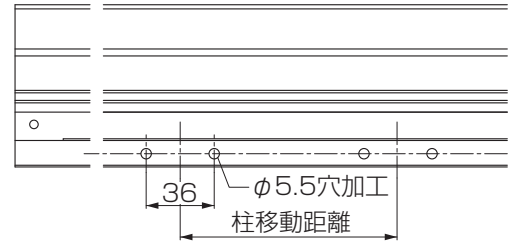
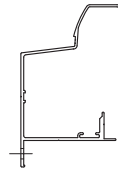
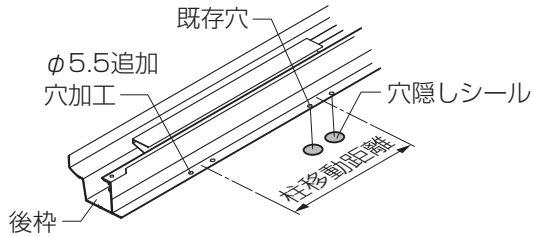


【柱移動】
【柱内側移動】
の場合の作業です。

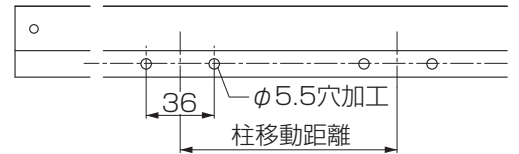
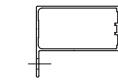
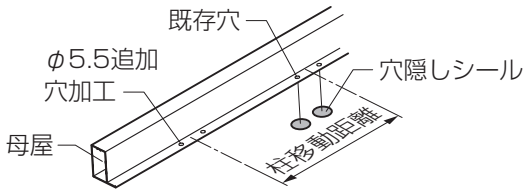
- ①部材に穴加工を行なってください。
- ②既存穴に穴隠しシールを貼ってください。



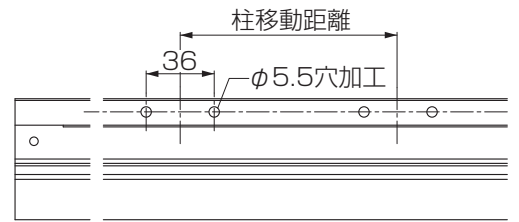
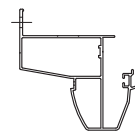
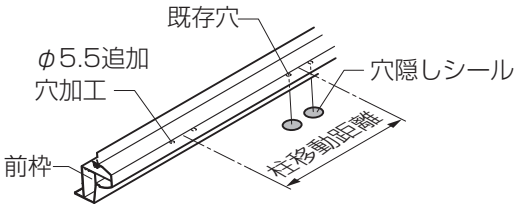
【後枠】



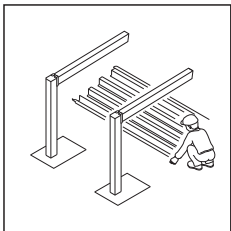
【母屋】



【前枠】



□ 柱内側移動の場合 (フーゴF1台用、母屋補強材の取付け)

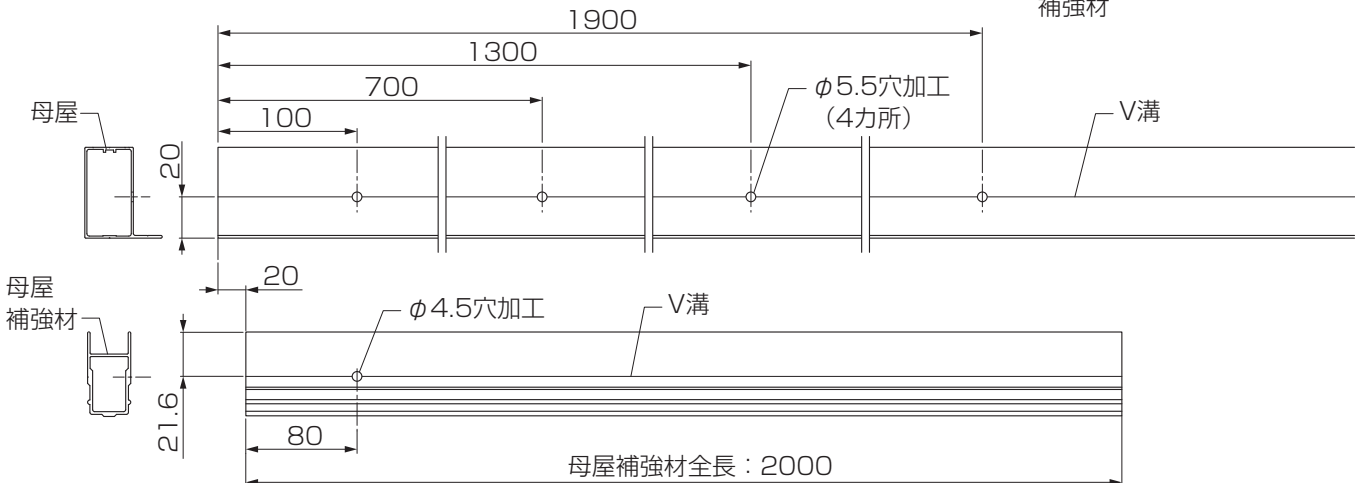
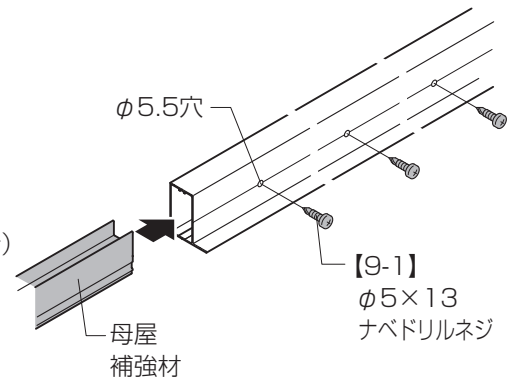


【前枠・後枠補強材の取付け】の場合
後枠補強材に同梱の「取説EXM-068」をご覧ください。

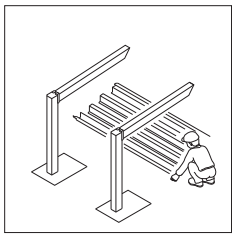


【柱内側移動】の場合の作業です。
(柱移動側の補強作業です。)

- ①母屋の側面にφ5.5の穴加工を行なってください。(4カ所)
- ②母屋補強材の側面にφ4.5の追加穴をあけてください。
- ③母屋補強材を母屋へ差込み【9-1】で取付けてください。



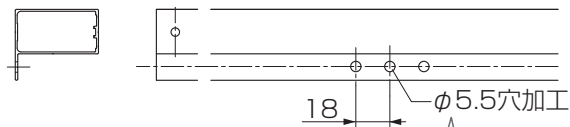
□ 柱内側移動、耐風圧の場合（追加補強ネジ用の穴加工）



【柱内側移動】
【耐風圧】 の場合の作業です。

①部材に加工を行なってください。

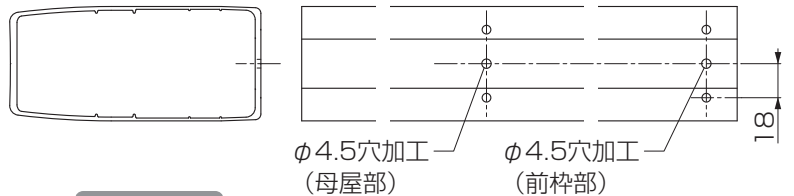
【母屋】



お願い

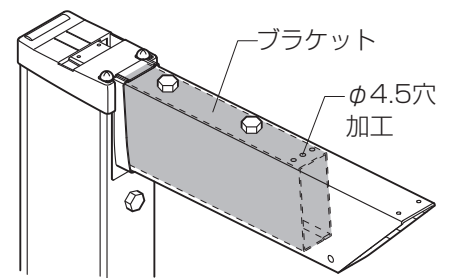
- すべての母屋に穴加工してください。
- 【柱内側移動の場合】移動した側のみ穴加工をしてください。

【梁】

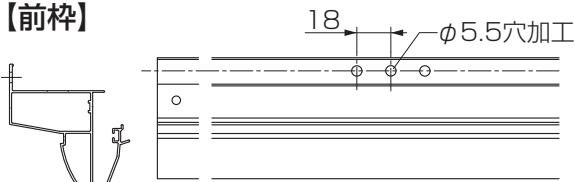


お願い

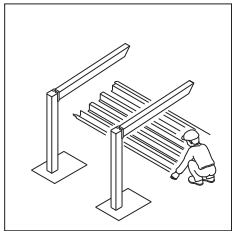
【W30の場合】
ブラケットにもφ4.5の下穴をあけてください。



【前枠】



□ 耐積雪、耐風圧の場合（フーゴF1台用、母屋補強材の取付け）



【前枠・後枠補強材の取付け】の場合
後枠補強材に同梱の「取説EXM-068」をご覧ください。

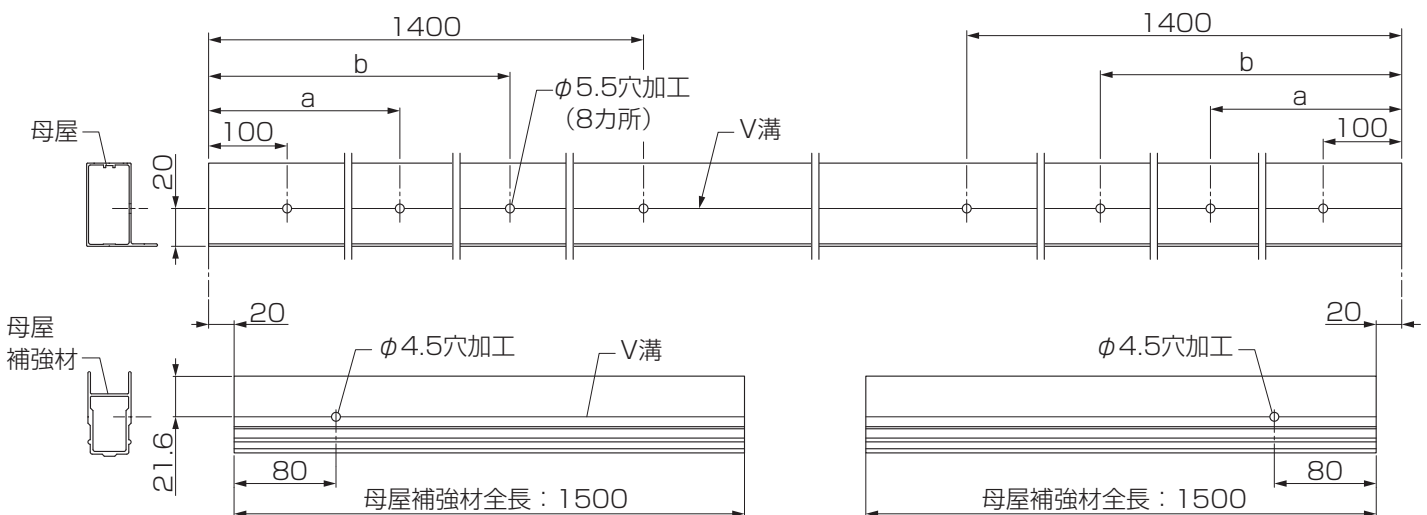
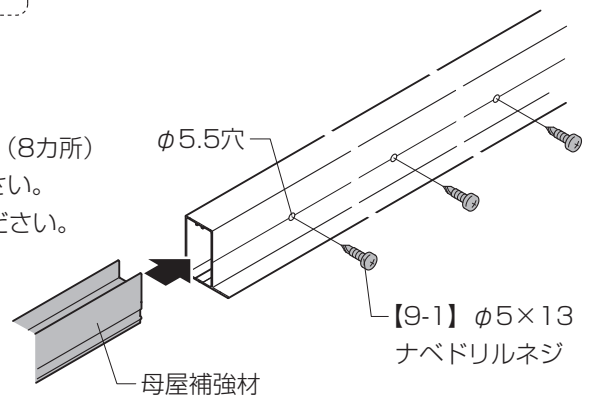


【耐積雪】
【耐風圧】 の場合の作業です。

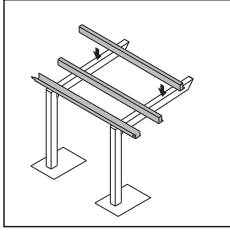
- 母屋の側面にφ5.5の穴加工を行なってください。（8カ所）
- 母屋補強材の側面にφ4.5の追加穴をあけてください。
- 母屋補強材を母屋へ差込み【9-1】で取付けてください。

母屋加工寸法

奥行	a	b
50	560.5	1021
54	611	1122
57	637	1174



5 母屋・後枠の取付け



P.29

【縦連棟】【14延長】の
場合はP.29も事前に
確認してください。

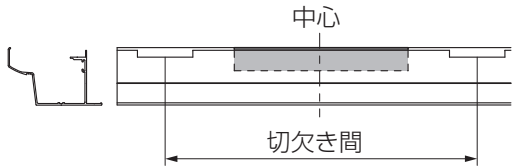


【スマート雨樋仕様】の場合は後枠の内側に部品を取付けます。
「スマート雨樋 取付説明書(D608)」を参照してください。

- ①後枠をブラケットに【7-3】で取付けてください。
- ②パネル緩衝材を母屋に貼付けてください。
- ③母屋を梁に【7-3】で取付けてください。

お願い

屋根材受けを下図の位置に移動させてください。



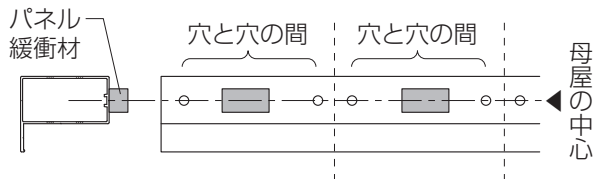
【7-3】φ5×12トラス
タッピンネジ3種

屋根材受け

後枠

お願い

パネル緩衝材は下図の位置に貼付けてください。



【7-3】φ5×12トラス
タッピンネジ3種

パネル緩衝材

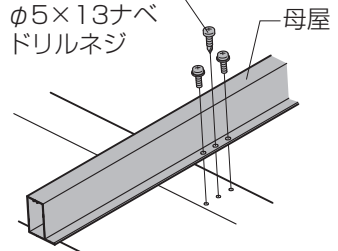
母屋



【耐風圧】【柱内側移動】
の場合の作業です。

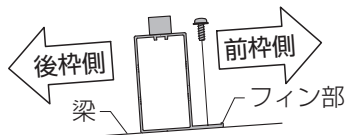
母屋と梁に【22-1】または【10-1】で追加固定を
してください。

【22-1】【10-1】
φ5×13ナベ
ドリルネジ

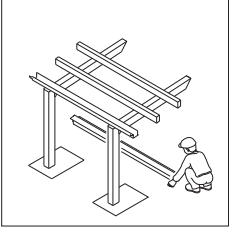



お願い

母屋のフィン、前枠側に向
けてください。



6 すき間塞ぎ材の取付け

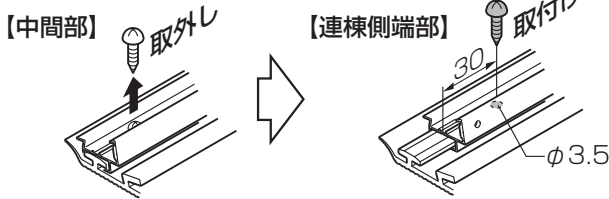


【独立テラス】に【すき間塞ぎ材 】を取付ける場合の作業です。

- ①すき間塞ぎ材を平らな面に置いてください。
- ②前枠をすき間塞ぎ材に乗せ、すき間塞ぎ材の形材端部と前枠の端部との位置が約23mmになるように位置合わせをしてください。
- ③すき間塞ぎ材取付金具を、すき間塞ぎ材の両端に【I9-1】で取付けてください。
- ④すき間塞ぎ材取付金具を、均等間隔でV溝に合わせて【I9-1】で取付けてください。

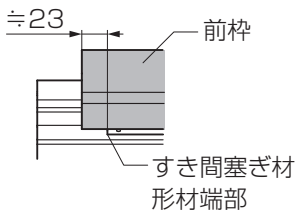
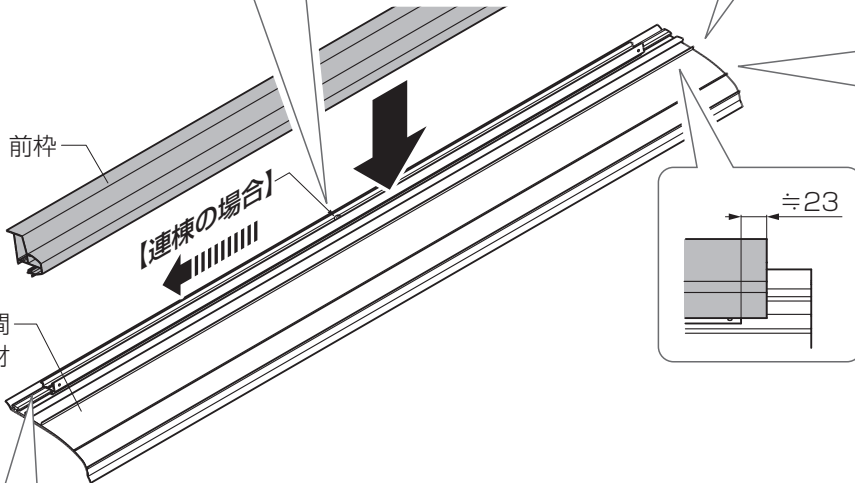
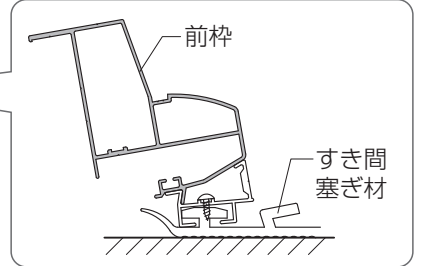
【2連棟の場合】※3連棟以上の場合は除きます。

- ①中間部に取付けているネジを取外してください。
- ②形材端部から30mmの位置にφ3.5の下穴をあけてください。
- ③取外したネジを取付けてください。



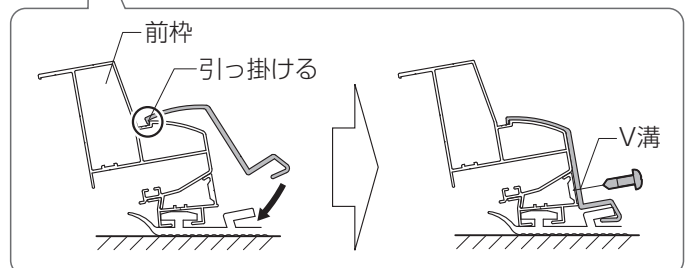
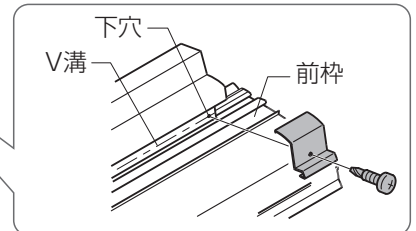
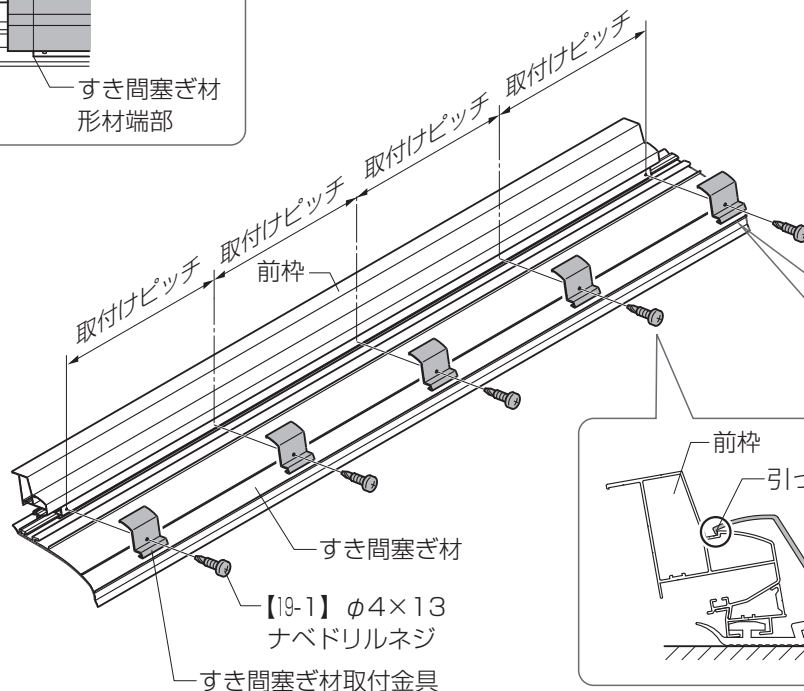
補足

製品の特性上、端部小口の仕上がりにバラつきがあります。性能上問題ありませんが、カッターなどで切断して整えることができます。

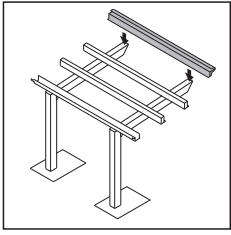


すき間塞ぎ材取付金具取付けピッチ

	金具数	取付けピッチ
L22	4	≒680
L29	5	≒690
L36	6	≒690
L43	7	≒700



7 前枠の取付け



「躯体取付材 取付説明書 (D615)」も併せて参照してください。



P.29

【縦連棟】【14延長】の場合はP.29も事前に確認してください。

①前枠を梁に【7-3】で取付けてください。

【7-3】 φ5×12トラス
タッピンネジ3種

前枠

梁



OP
オプション

【耐風圧】【柱内側移動】
の場合の作業です。

母屋と梁に【11-1】または【22-1】で追加固定をしてください。

【11-1】【22-1】
φ5×13ナベドリルネジ

前枠



【独立テラス】に【すき間塞ぎ材 OP オプション】を取付ける場合の作業です。

お願い

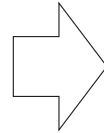
すき間塞ぎ材は、壁にあてがいながら取付けてください。

すき間塞ぎ材

【7-3】 φ5×12
トラス
タッピン
ネジ3種

梁

前枠

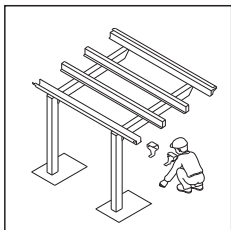


100⁺⁰₋₁₀
(取付金具～躯体間)

114⁺⁰₋₁₀
(前枠先端～躯体間)

8 側枠の取付け

1 キャップ加工



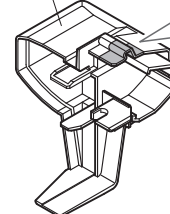
【M合掌】
【Y合掌】の場合の作業です。

①コーナーキャップを加工してください。



【M合掌】の場合

前枠コーナー
キャップ

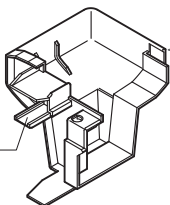


切断



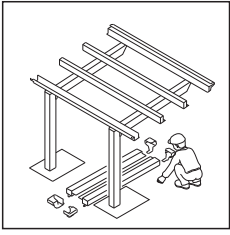
【Y合掌】の場合

後枠コーナー
キャップ



切断

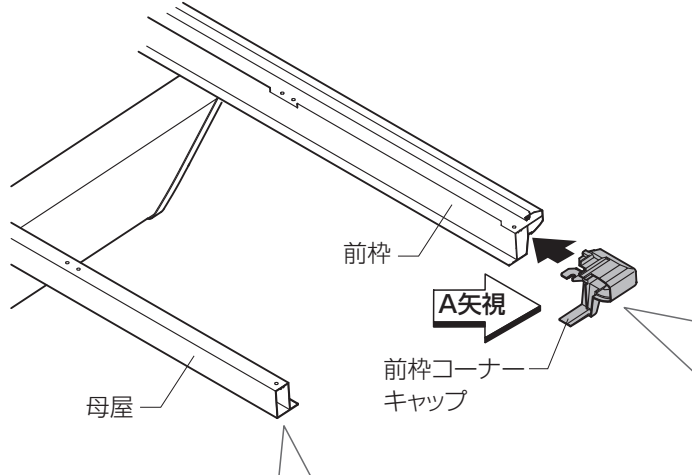
2 キャップの取付け



- ①前枠コーナーキャップ、後枠コーナーキャップにシーリングしてください。
- ②前枠コーナーキャップを前枠にはめ込んでください。
- ③後枠コーナーキャップを側枠にはめ込んでください。

【ネスカの場合】

- ④母屋キャップにシーリングしてください。
- ⑤母屋キャップを母屋に取付けてください。



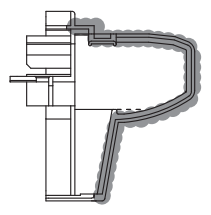
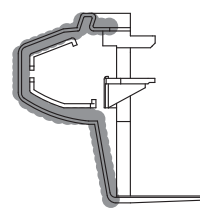
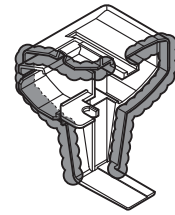
【フーゴ】の場合の作業です。



A矢視図

前枠挿入面

側枠挿入面



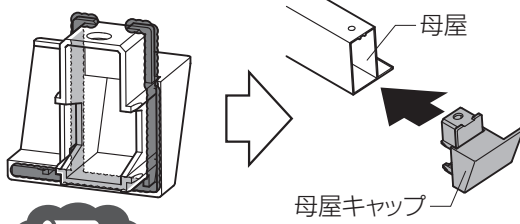
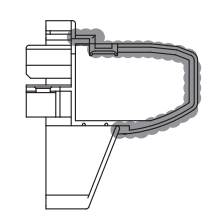
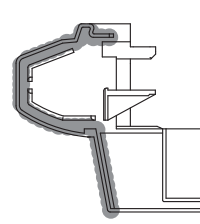
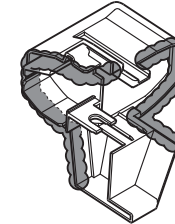
【ネスカ】の場合の作業です。



A矢視図

前枠挿入面

側枠挿入面



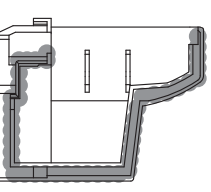
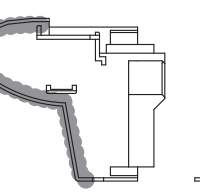
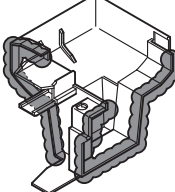
【フーゴ】の場合の作業です。



B矢視図

側枠挿入面

後枠挿入面



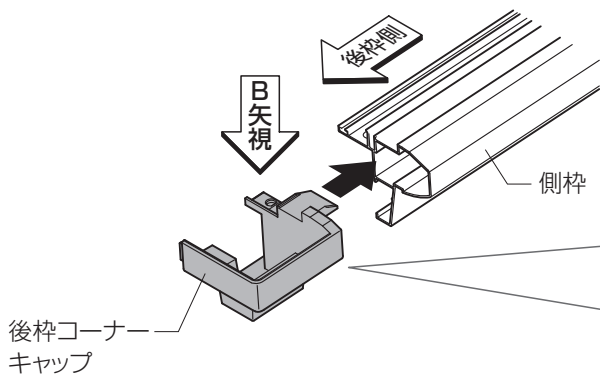
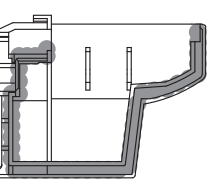
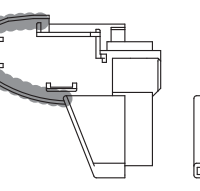
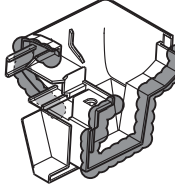
【ネスカ】の場合の作業です。



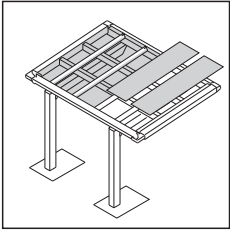
B矢視図

側枠挿入面

後枠挿入面



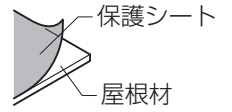
10 屋根材の取付け



①屋根材を前枠のカバー部に差込み、後枠の屋根材受けに差込んでください。

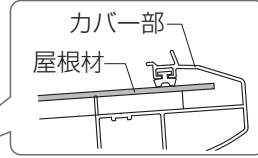
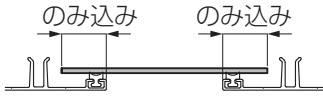
お願い

- ・屋根材は必ず裏表を確認し、保護シートをはがしてから取付けてください。
- ・屋根材がブラックマット色の場合は、マット加工面が屋根下面(車側)になります。



補足

垂木部のみ込み寸法は、左右均等にしてください。



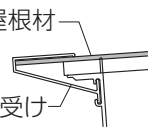
お願い

屋根材がブラックマット色の場合は、キズや汚れが目立ちやすいため、取扱いには注意してください。

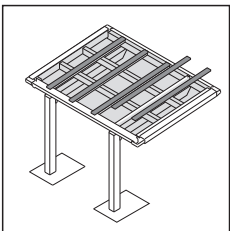


お願い

屋根材は屋根材受けに突き当ててください。



11 側枠カバー・垂木カバーの取付け



- ①垂木カバー・側枠カバーを垂木・側枠に【7-3】で取付けてください。
- ②垂木カバー・側枠カバーにシーリングをしてください。



【耐風圧仕様】の場合
「屋根材ホルダー取付け説明書(D614)」も参照してください。

お願い

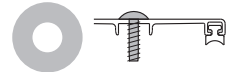
ネジの浮き・傾きがないように取付けてください。



ネジの浮き



ネジの傾き



ネジの
浮き・傾きなし

お願い

【取付けた後は】

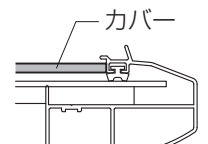
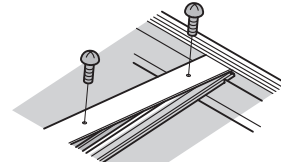
垂木と垂木カバーがかみ合っていることを確認してください。



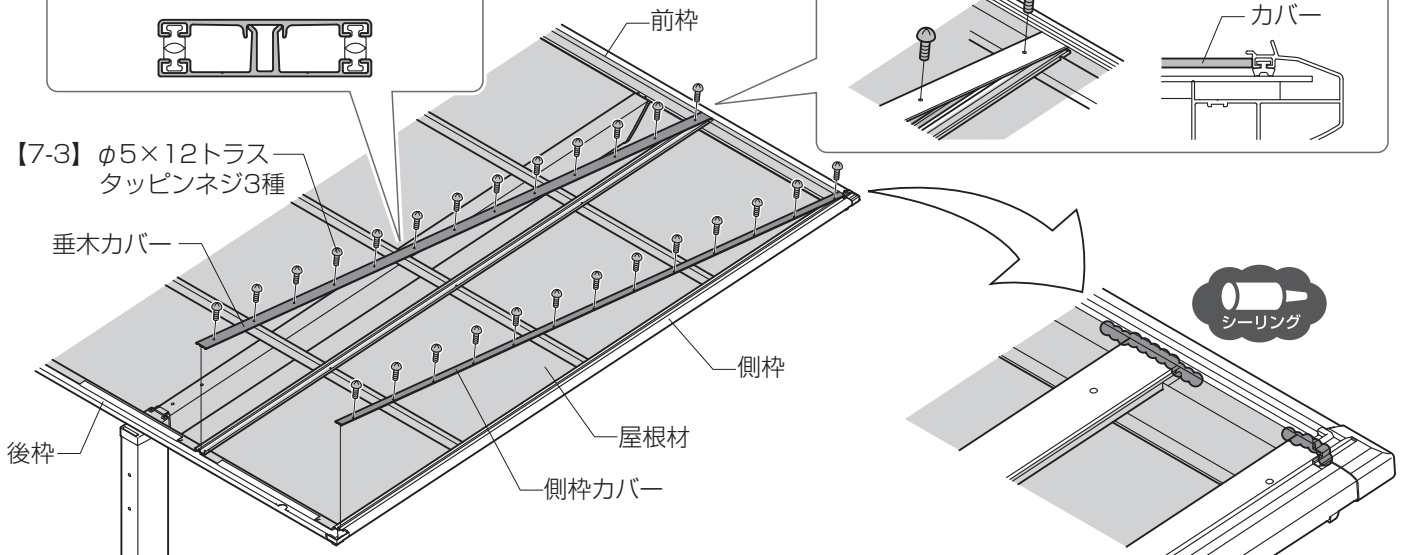
お願い

【取付ける際は】

- ・前枠側から取付けてください。
- ・前枠に突き当てて取付けてください。



【7-3】φ5×12トラス
タッピンネジ3種

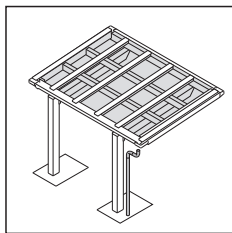


シーリング

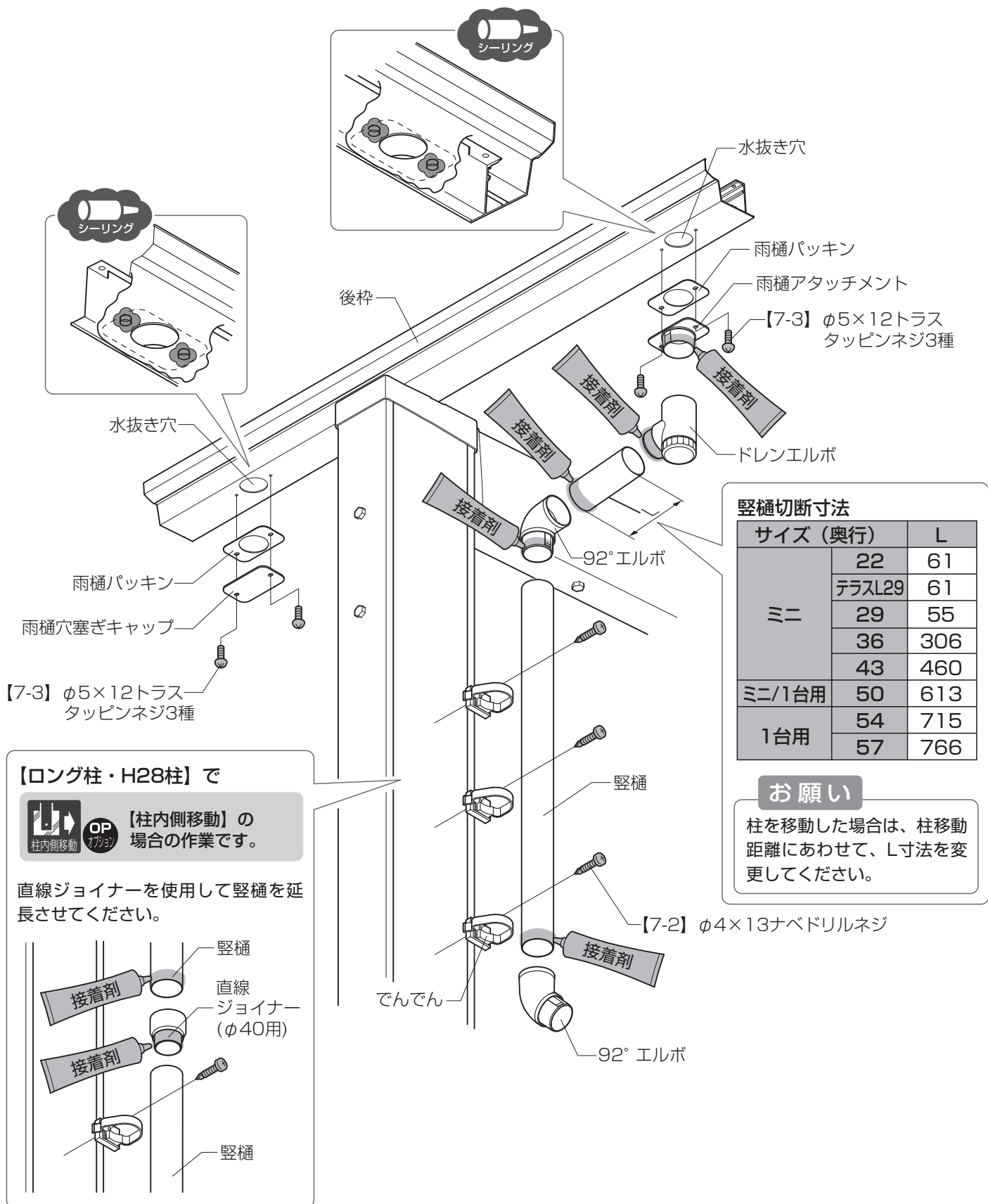
12 縦樋の取付け



【スマート雨樋仕様】の場合
「スマート雨樋 取付説明書(D608)」も
参照してください。



- ① 縦樋を切断してください。
- ② 後枠片方の水抜き穴に「雨樋パッキン」「雨樋アタッチメント」を【7-3】で取付けてください。
- ③ 柱に「でんでん」を【7-2】で取付けてください。
- ④ 「ドレンエルボ」「縦樋」「92° エルボ」を接着剤で取付けてください。
- ⑤ 逆側の水抜き穴に「雨樋パッキン」「雨樋穴塞ぎキャップ」を【7-3】で取付けてください。
- ⑥ 後枠内のネジ部にシーリングをしてください。



縦樋切断寸法

サイズ (奥行)		L
ミニ	22	61
	テラスL29	61
	29	55
	36	306
	43	460
ミニ/1台用	50	613
1台用	54	715
	57	766

お願い

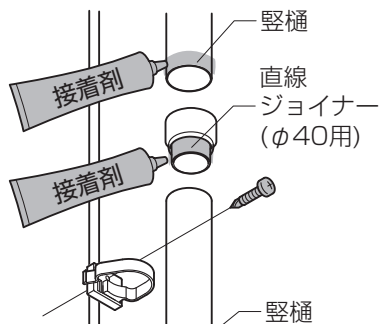
柱を移動した場合は、柱移動距離にあわせて、L寸法を変更してください。

【ロング柱・H28柱】で



【柱内側移動】の
場合の作業です。

直線ジョイナーを使用して縦樋を延長させてください。



縦連棟の施工方法



【縦連棟】または【14延長】
の場合の作業です。

縦連棟 (L22・テラスL29) の確認事項



【縦連棟】の場合
の作業です。

□ 姿図

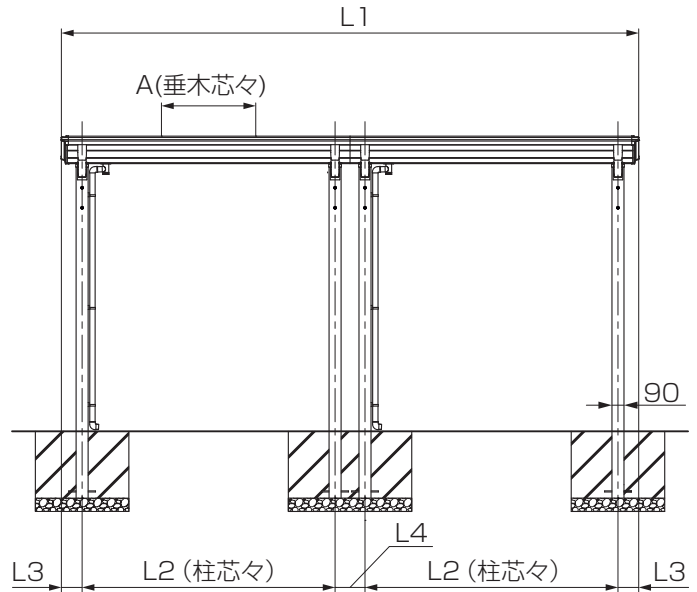
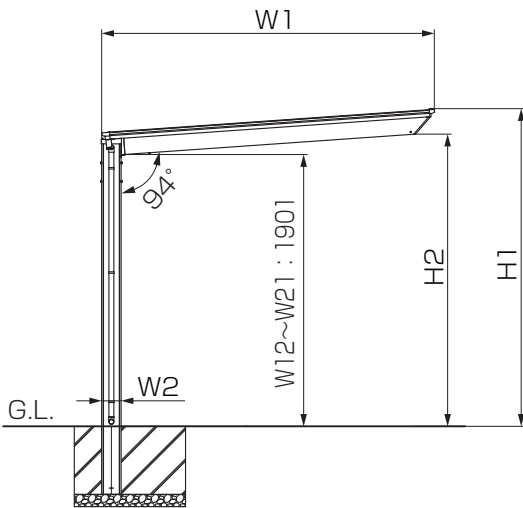
補 足

【ロング柱の場合】

W12~W21=H寸法に+608してください。

【H28柱の場合】

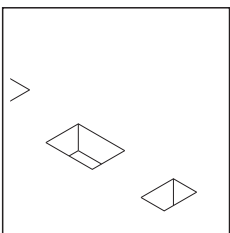
W12~W21=H寸法に+908してください。



間口	W1	W2	H1	H2
W12	1196	132	2147	1969
W18	1796	132	2189	2011
W21	2096	132	2210	2032

奥行	L1	L2	L3	L4	A
L22	4322	1894	155	224	706
テラスL29	5734	2600	155	224	706

□ 基礎の墨出し



①柱の埋込み位置を出して、基礎穴を掘ってください。

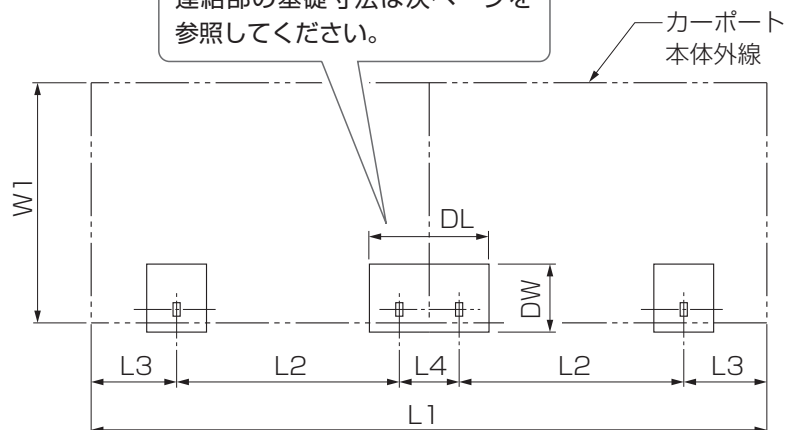
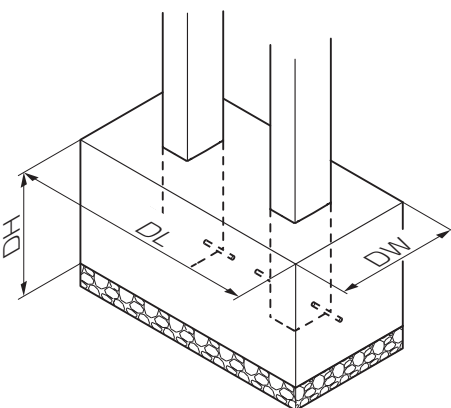


【連結部以外の基礎寸法数値について】

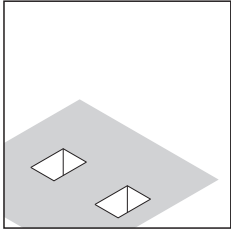
連結部以外の基礎寸法「DW」「DL」「DH」は「P.13」を参照してください。

お願い

連結部の基礎寸法は次ページを参照してください。



□ 基礎寸法の確認（連棟部）



①基礎穴寸法を確認してください。



【連結部以外の基礎寸法数値について】

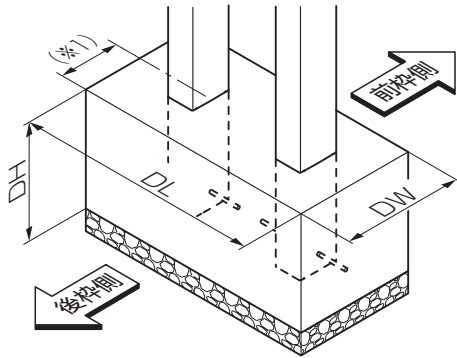
連結部以外の基礎寸法「DW」「DL」「DH」は「P.13」を参照してください。

<地耐力100kN/m²の場合>

間口	奥行	独立基礎寸法						土間コンクリート寸法					
		フーゴ			ネスカ			フーゴ			ネスカ		
		DW	DL	DH	DW	DL	DH	DW	DL	DH	DW	DL	DH
W12	L22・29・36・43	400	800	500	—	—	—	400	600	500	—	—	—
W18	L22・テラスL29	400	800	500	400	800	500	400	600	500	400	600	500
W21	L22・テラスL29	400	800	500	400	800	500	400	600	500	400	600	500



【独立基礎仕上げ】の場合の作業です。



補 足

地盤条件ごとの基礎寸法はスマートフォンなどで二次元バーコードを読み取って確認できます。

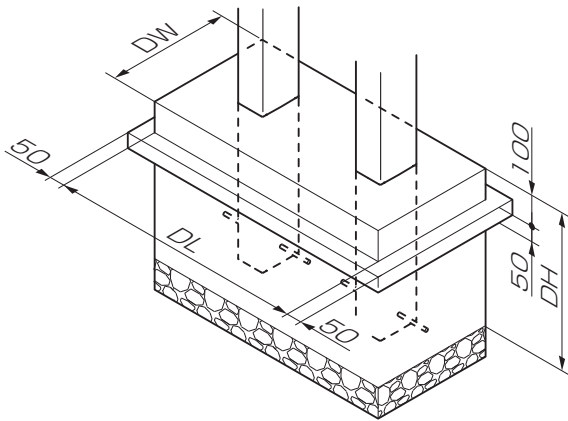


補 足

(※1)は柱芯から柱背面側の基礎端面までの寸法です。DWの半分の数値としてください。

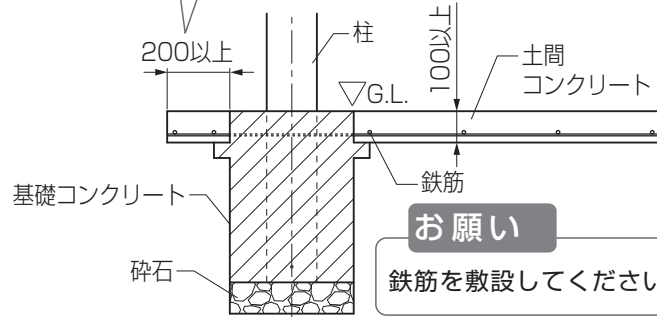


【土間コンクリート仕上げ基礎】の場合の作業です。



お 願 い

基礎上面と土間コンクリートの縁端距離は200mm以上になるようにしてください。



お 願 い

鉄筋を敷設してください



【偏心基礎部材】を取付ける場合の作業です。

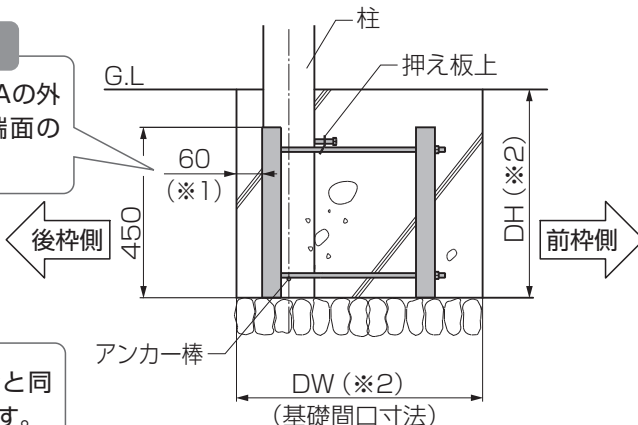


組立て方法、基本寸法については

【偏心基礎部材 取付説明書 (D349)】も参照してください。

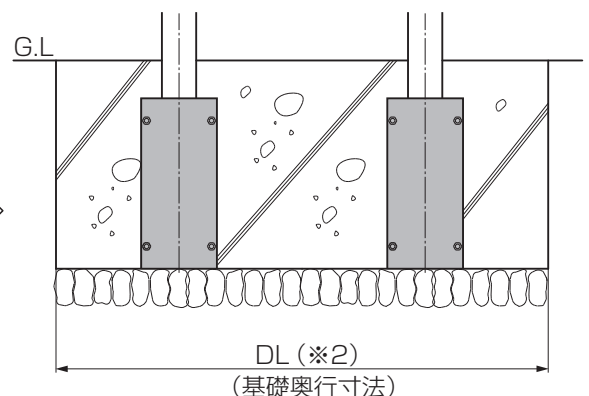
補 足

※1はタテ材Aの外側から基礎端面の寸法です。



補 足

※2は独立基礎と同じ寸法になります。



縦連棟 (L29~L57) の確認事項



【縦連棟】の場合の作業です。

姿図

注意



【柱移動】をした場合は
柱芯々寸法±100mm以内で柱移動をしてください。



【柱内側移動】をした場合は
片側300mm以内で柱移動をしてください。
(W24~W30で施工可能です。)

補足

←印は【柱移動】
範囲を示します。

⇄印は【柱内側移動】
範囲を示します。

【ロング柱の場合】

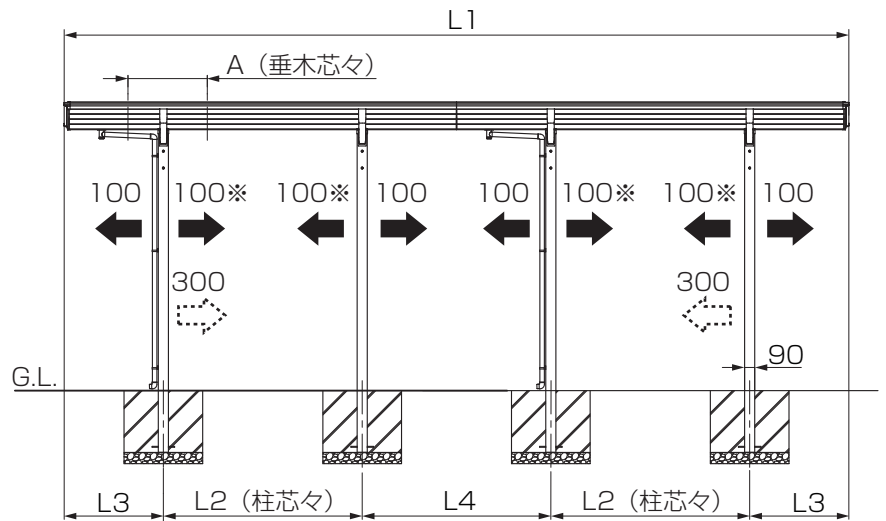
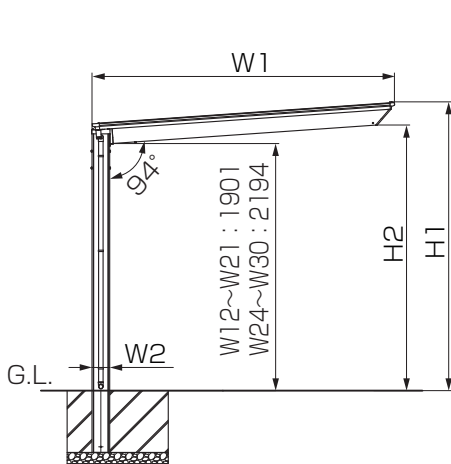
W12~W21 = H寸法に+608してください。

W24~W30 = H寸法に+300してください。

【H28柱の場合】

W12~W21 = H寸法に+908してください。

W24~W30 = H寸法に+600してください。

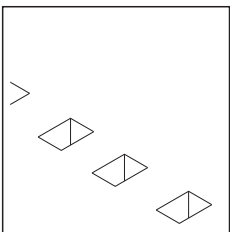


※ミニL29は内側移動のみ可

間口	W1	W2	H1	H2	間口	W1	W2	H1	H2
W18	1796	132	2189	2011	W27	2692	158	2570	2364
W21	2096	132	2210	2032	W30	2992	160	2591	2385
W24	2393	158	2549	2343					

奥行	L1	L2	L3	L4	A	奥行	L1	L2	L3	L4	A
L29	5734	1900	505	924	706	L50	9970	2900	1064	2042	706
L36	7146	2100	758	1430	706	L54	10774	3100	1165	2244	668
L43	8558	2500	911	1736	706	L57	11382	3300	1217	2348	706

基礎の墨出し



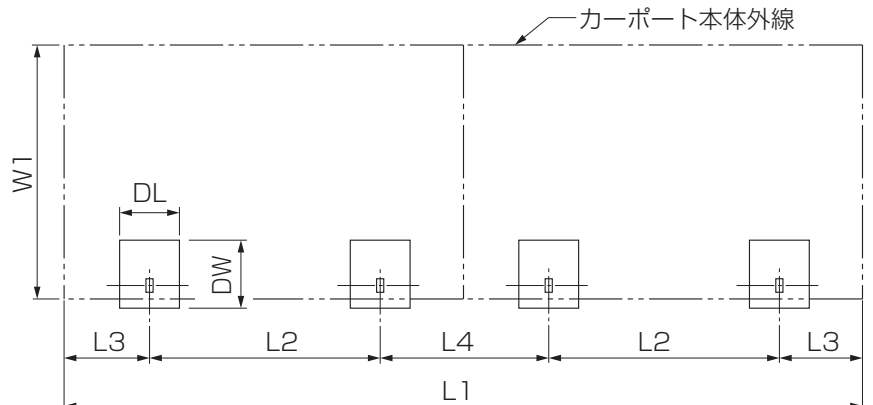
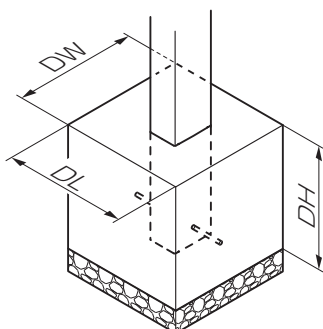
①柱の埋込み位置を出して、基礎穴を掘ってください。



【基礎寸法数値について】
基礎寸法「DW」「DL」「DH」は「P.13」を参照してください。

補足

地盤条件ごとの基礎寸法は
スマートフォンなどで
二次元バーコードを
読み取って確認できます。



14延長の確認事項



【14延長】の場合の作業です。

□ 姿図

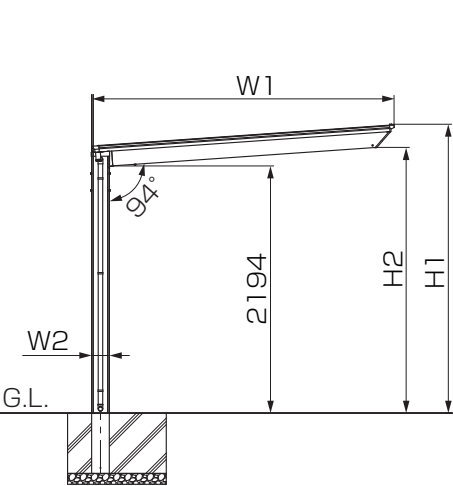
⚠ 注意



【柱移動】をした場合は
柱芯々寸法±100mm以内で柱移動をしてください。



【柱内側移動】をした場合は
片側300mm以内で柱移動をしてください。



間口	W1	W2	H1	H2
W24	2393	158	2549	2343
W27	2692	158	2570	2364
W30	2992	160	2591	2385

補足



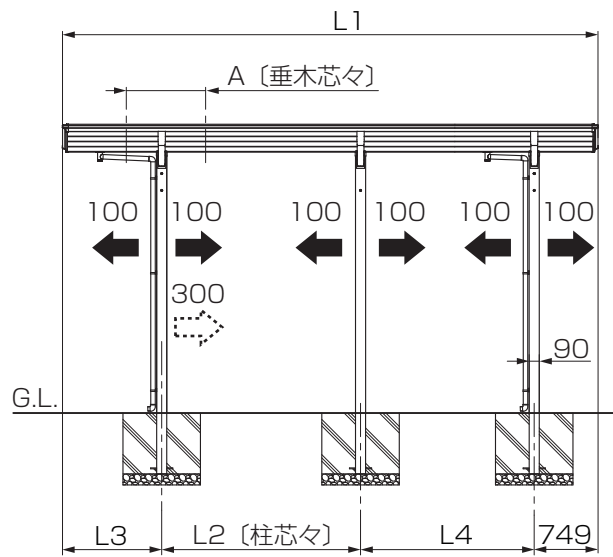
印は【柱移動】
範囲を示します。



印は【柱内側移動】
範囲を示します。

【ロング柱の場合】高さ寸法に+300してください。

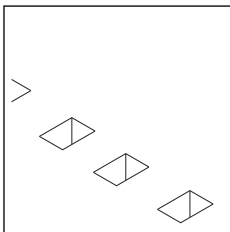
【H28柱の場合】高さ寸法に+600してください。



奥行	L1	L2	L3	L4	A
L50	6440	2900	1064	1727	706
L54	6842	3100	1165	1828	668(706)※1
L57	7146	3300	1217	1880	706

※1：54・14型の場合、14延長側のピッチAは706になります。

□ 基礎の墨出し



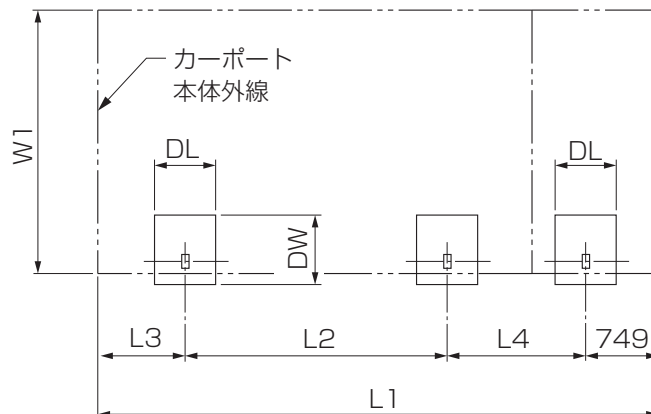
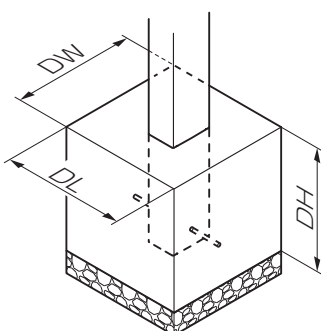
①柱の埋込み位置を出して、基礎穴を掘ってください。



P.13

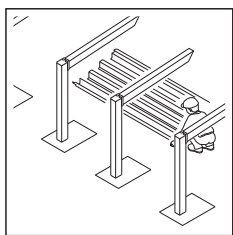
【基礎寸法数値について】

基礎寸法「DW」「DL」「DH」は「P.13」を参照してください。



1 部材の加工

□ 連結部（連結スリーブ取付用の穴加工）

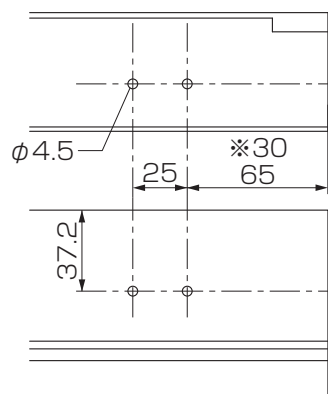
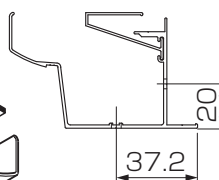
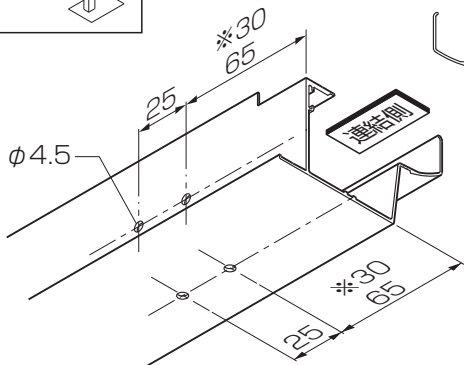


【耐積雪】【耐風圧】の場合は、P.30も併せて参照し、母屋への加工を行なってください。

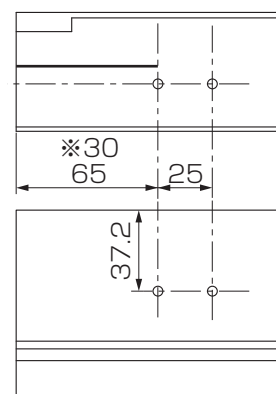
①後枠・前枠・母屋・母屋スリーブの連結側を穴加工してください。

※印寸法は縦連棟（L22・テラスL29）の場合のみです。

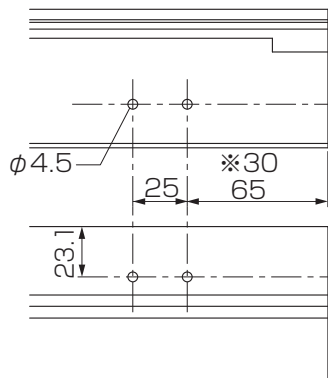
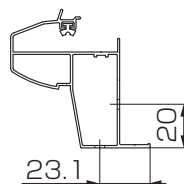
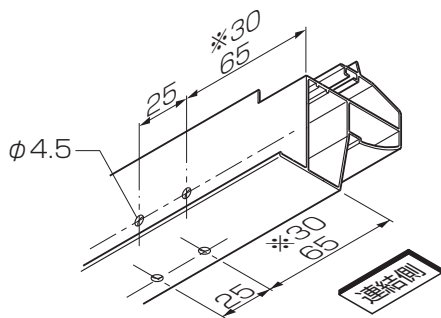
【後枠】



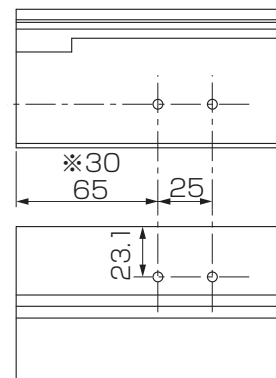
連結部



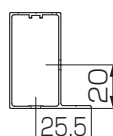
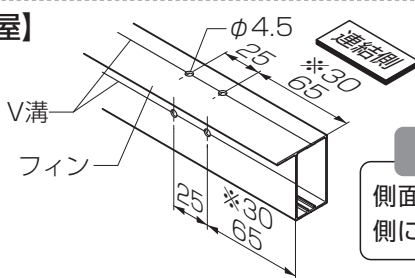
【前枠】



連結部

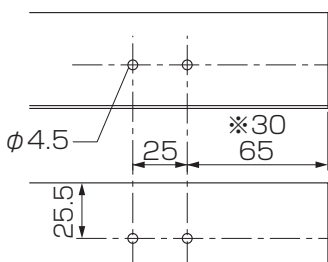


【母屋】

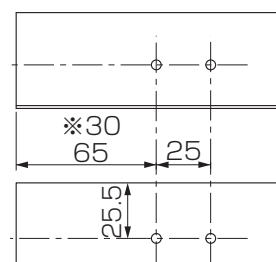


補足

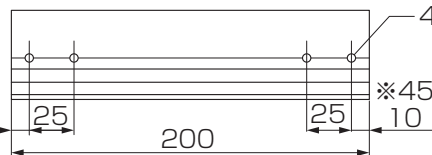
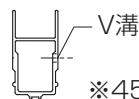
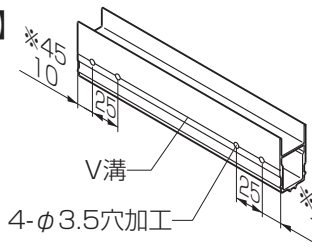
側面の穴加工はフィン側にしてください。



連結部



【母屋スリーブ】

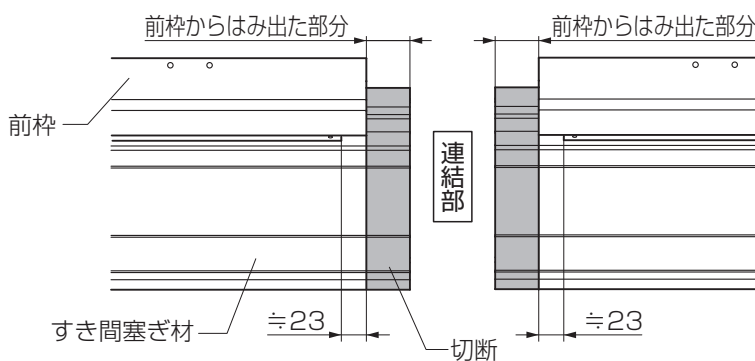
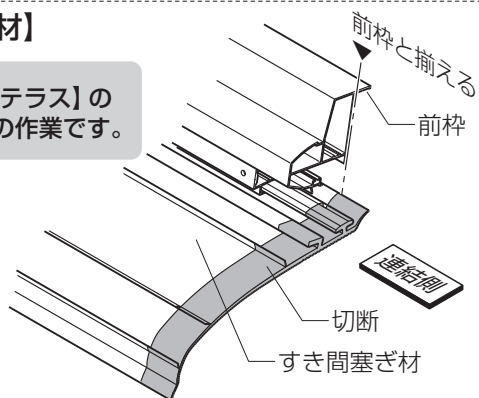


4-φ3.5穴加工

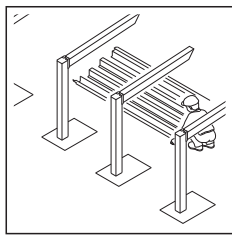
【すき間塞ぎ材】



【独立テラス】の場合の作業です。



□ 耐積雪・耐風圧の場合：縦連棟（母屋補強材取付用の穴加工）



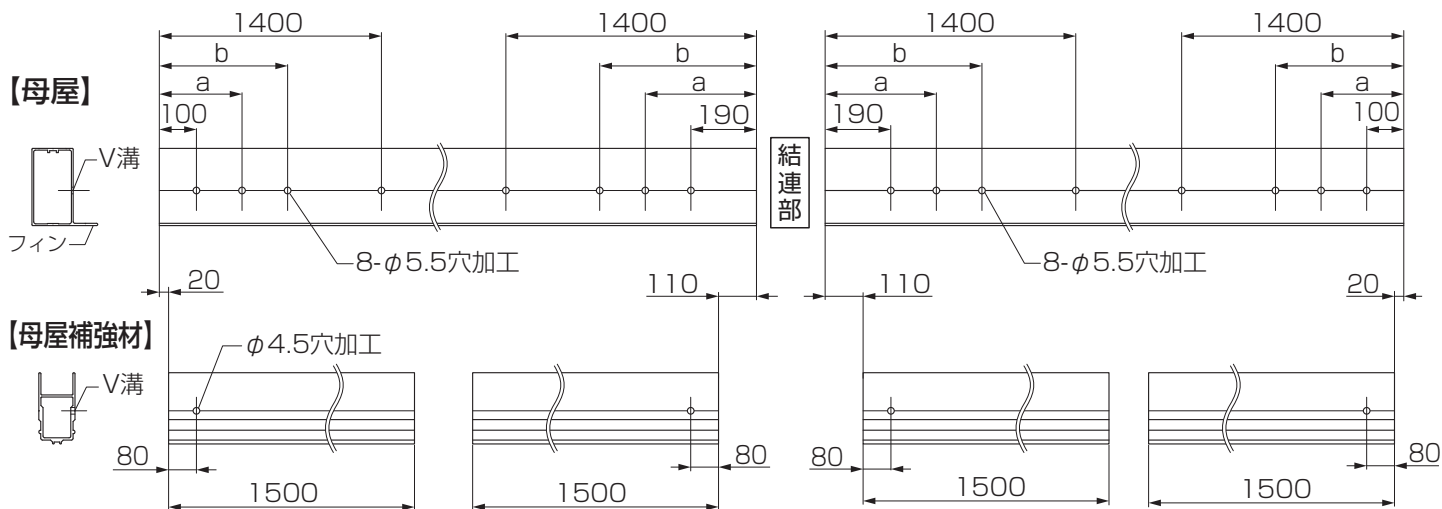
【前枠・後枠補強材の取付け】の場合
後枠補強材に同梱の「取説EXM-068」をご覧ください。



【耐積雪】
【耐風圧】の場合の作業です。

奥行	a	b
L50	560.5	1021
L54	611	1122
L57	637	1174

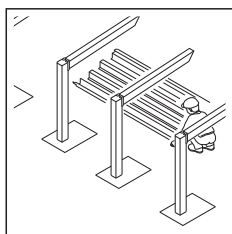
①母屋・母屋補強材を加工してください。



補 足

母屋への穴加工はフィン側に行なってください。

□ 耐積雪・耐風圧の場合：14延長（母屋補強材取付用の穴加工）



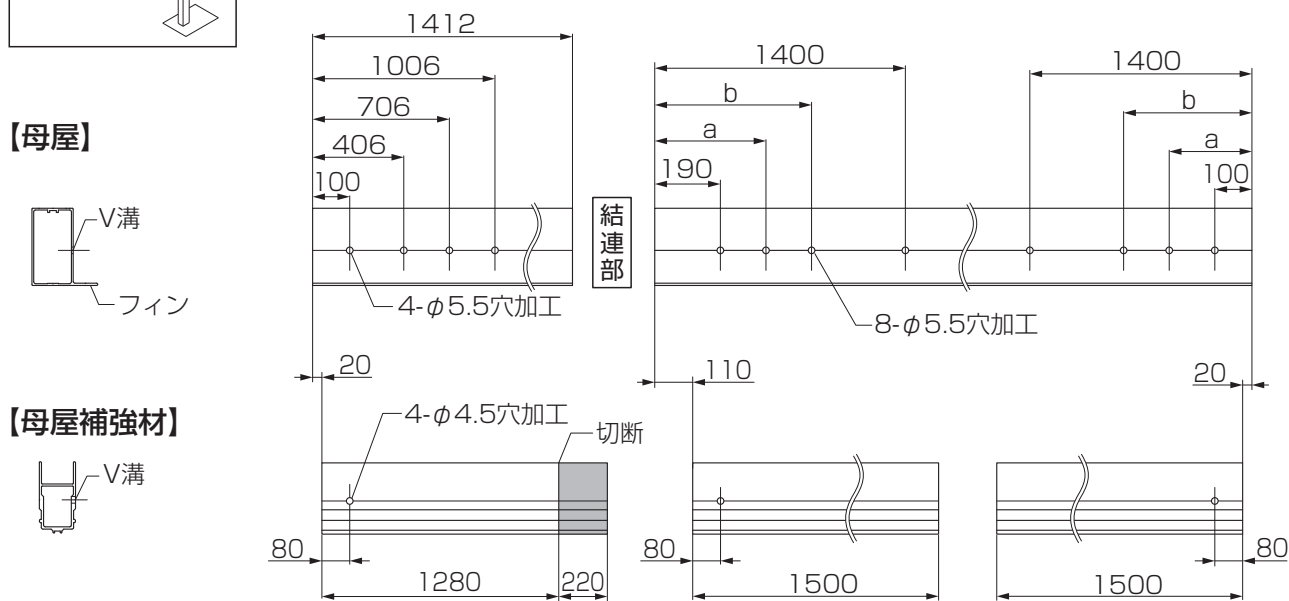
14延長で



【耐積雪】
【耐風圧】の場合の作業です。

奥行	a	b
L50	560.5	1021
L54	611	1122
L57	637	1174

①母屋・母屋補強材を加工してください。

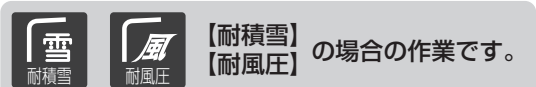
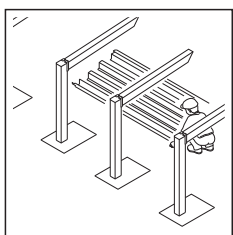


補 足

母屋への穴加工はフィン側に行なってください。

2 部材の取付け

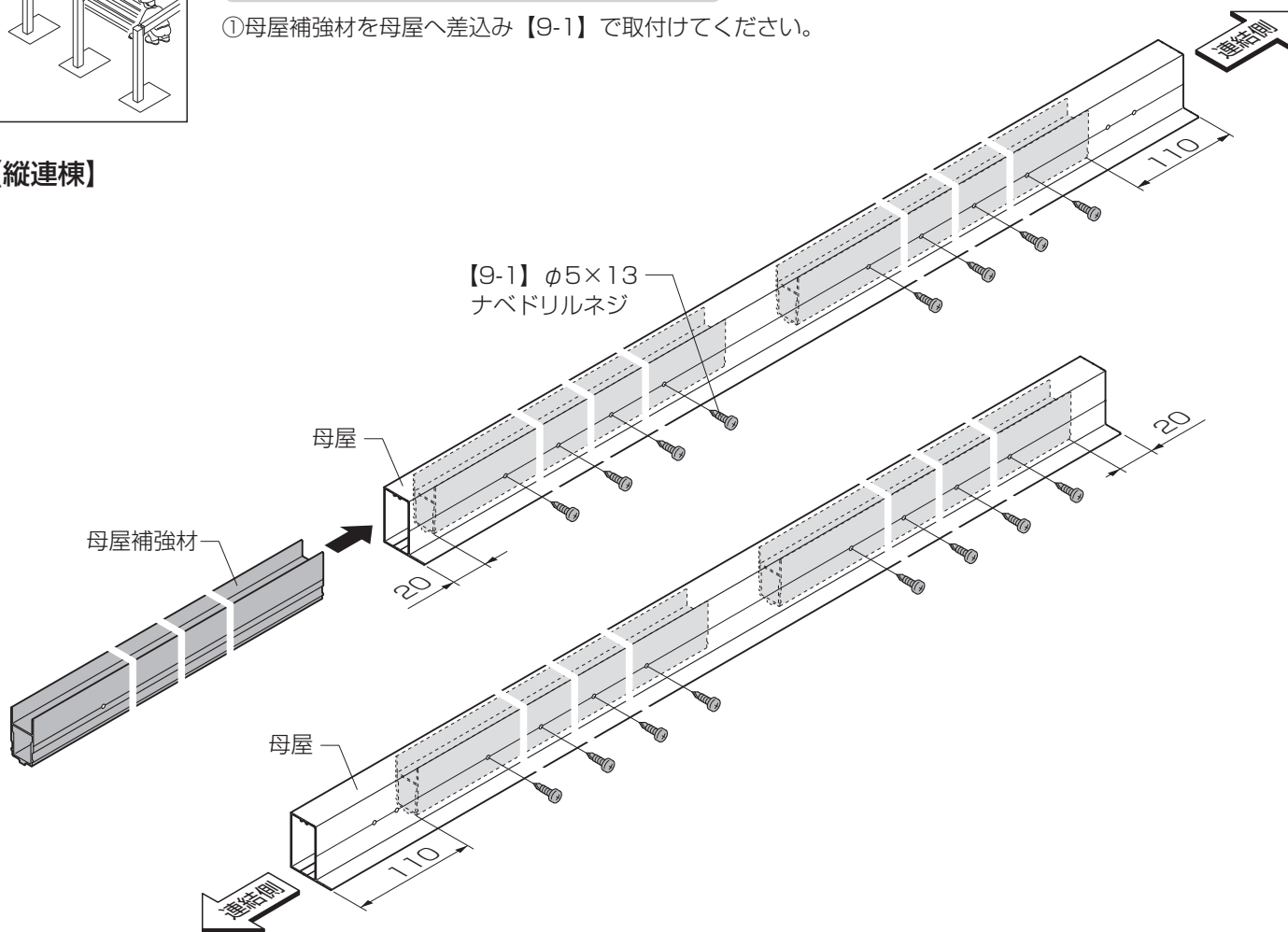
1 母屋補強材の取付け



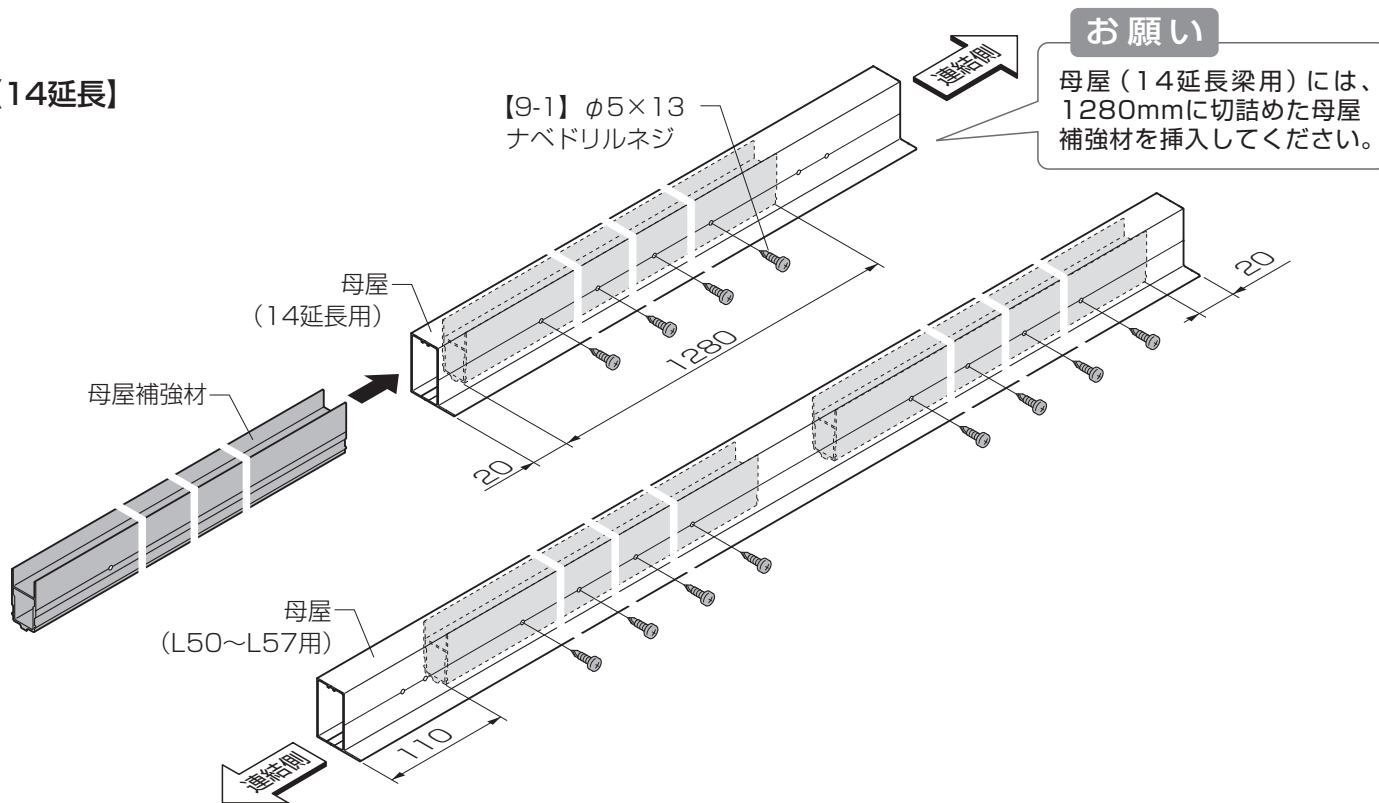
【耐積雪】
【耐風圧】 の場合の作業です。

①母屋補強材を母屋へ差込み【9-1】で取付けてください。

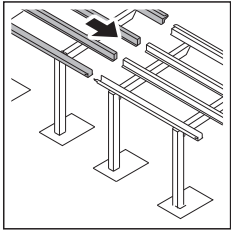
【縦連棟】



【14延長】



2 連結部の取付け



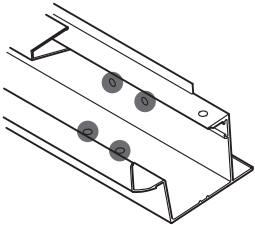
- ① 連結する前枠・母屋・後枠の片側にスリーブを挿入し、【I2-1】で取付けてください。
- ② 連結部にシーリングをしてください。
- ③ もう片側の前枠・母屋・後枠をスリーブに挿入し、【I2-1】で取付けてください。
- ④ はみ出たシーリング材を処理してください。



シーリング

【後枠を連結する際は】

後枠の加工穴にシーリング材を充てんしてからネジ止めしてください。

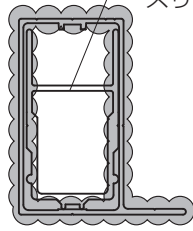


後枠



シーリング

母屋
スリーブ



シーリング

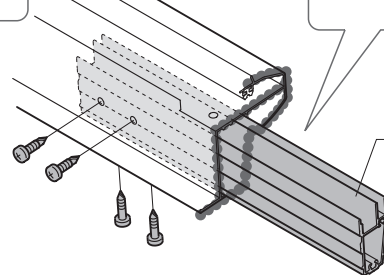


前枠

前枠
スリーブ

前枠スリーブ

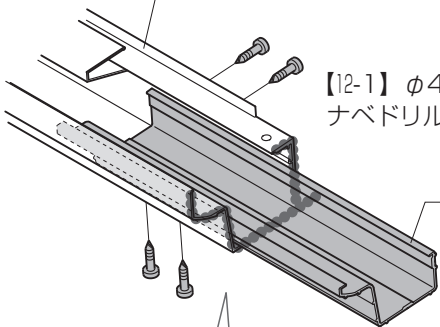
母屋



母屋スリーブ

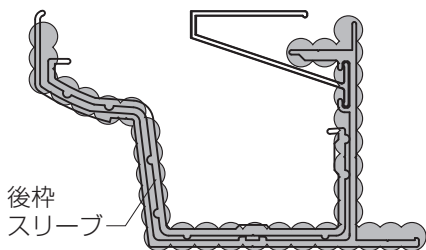
【I2-1】φ4×13
ナベドリルネジ

後枠スリーブ



【I2-1】φ4×13
ナベドリルネジ

シーリング



後枠
スリーブ

M合掌タイプの施工



【M合掌】の場合の作業です。

姿図

注意



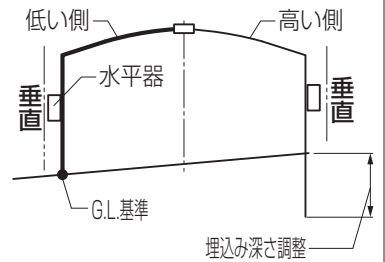
【柱移動】をした場合は
柱芯々寸法±100mm以内で柱移動をしてください。



【柱内側移動】をした場合は
片側300mm以内で柱移動をしてください。
(W24~W30で施工可能です。)

お願い

傾斜地で施工する場合、低い側の本体高さを基準とし、高い側の本体の埋め込み深さを調整して、本体高さを合わせ、柱が垂直になるように施工してください。合掌棟木に水がたまり、漏水することがあります。



補足

← 印は【柱移動】範囲を示します。

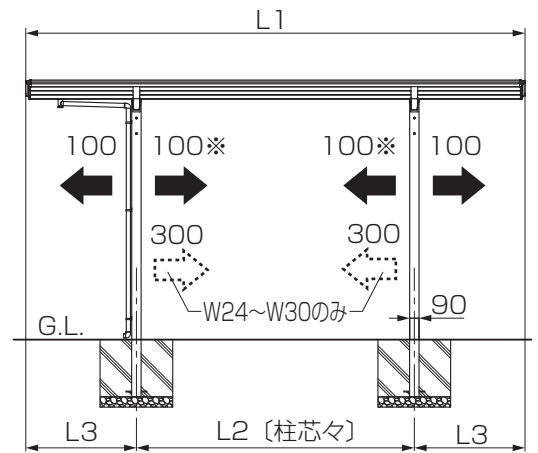
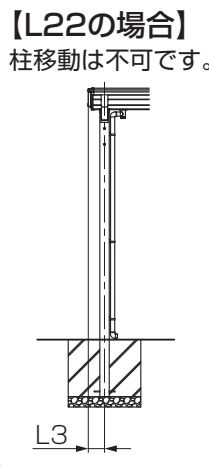
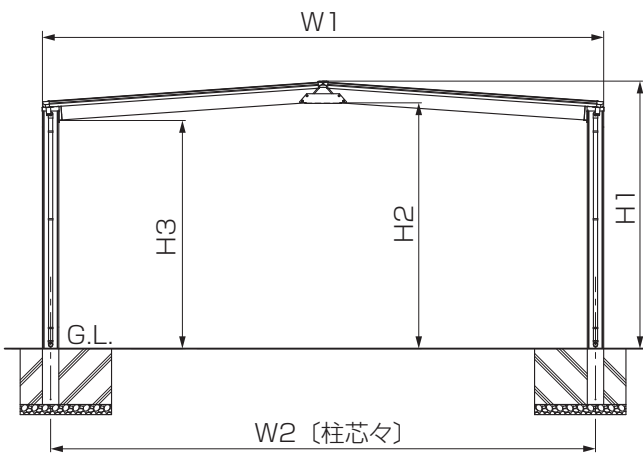
⋯ 印は【柱内側移動】範囲を示します。(フーゴのみ)

【ロング柱の場合】

W18~W21=H寸法に+608してください。
W24~W30=H寸法に+300してください。

【H28柱の場合】

W18~W21=H寸法に+908してください。
W24~W30=H寸法に+600してください。

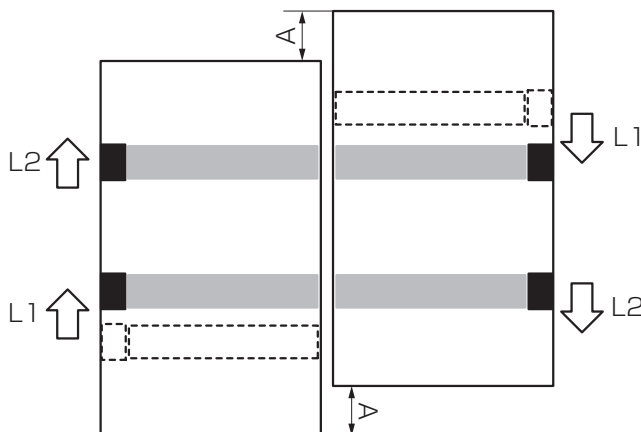


※L29は内側移動のみ可

間口	W1	W2	H1	H2	H3	間口	W1	W2	H1	H2	H3
W18-18	3607	3475	2192	2011	1901	W24-27	5100	4942	2552	2343	2194
W18-21	3907	3775	2192	2011	1901	W27-27	5399	5241	2573	2364	2194
W21-21	4207	4075	2213	2032	1901	W27-30	5699	5541	2573	2364	2194
W24-24	4801	4643	2552	2343	2194	W30-30	5999	5839	2594	2385	2194

奥行	L1	L2	L3	奥行	L1	L2	L3
L22	2204	1894	155	L50	5028	2900	1064
L29	2910	1900	505	L54	5430	3100	1165
L36	3616	2100	758	L57	5734	3300	1217
L43	4322	2500	911				

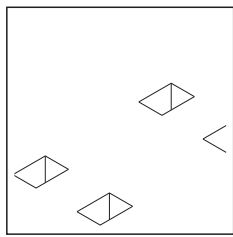
段違い合掌 段差寸法Aと柱移動距離L、柱ピッチの関係 (M合掌・Y合掌共通)



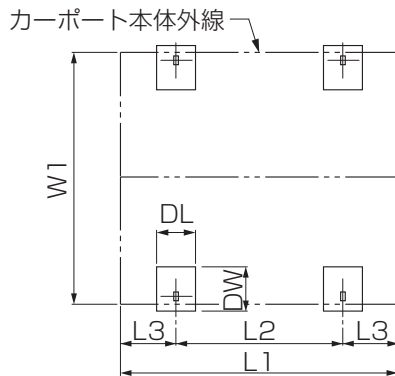
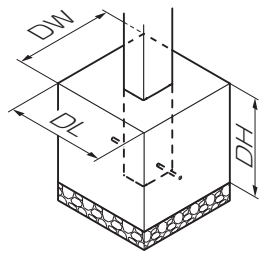
A	L1	L2	柱ピッチ		
			L50	L54	L57
400	300※	100	2700	2900	3100
350	300※	50	2650	2850	3050
300	300※	0	2600	2800	3000
250	250※	0	2650	2850	3050
200	100	100	2900	3100	3300
150	100	50	2850	3050	3250
100	100	0	2800	3000	3200
50	50	0	2850	3050	3250
0	0	0	2900	3100	3300

※柱内側移動オプションが必要です。

■基礎位置の墨出し



①柱の埋込み位置を出して、基礎穴を掘ってください。



【基礎寸法数値について】

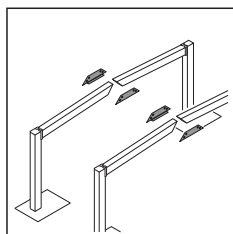
基礎寸法「DW」「DL」「DH」は「P.13」を参照してください。

お願い

サイズ(間口)違いの場合に基礎深さ(DH)は下表の寸法になります。

間口	W18側	W21側	W24側	W27側	W30側
W18-21	500	521	-	-	-
W24-27	-	-	550	571	-
W27-30	-	-	-	550	571

1 M合掌梁連結金具の組立て



- ①梁のプッシュボタンを外してください。
- ②梁にM合掌梁連結金具を当てがい穴位置をケガキ、 $\phi 9$ の貫通穴をあけてください。
- ③梁と梁をM合掌梁連結金具で取付けてください。

補足

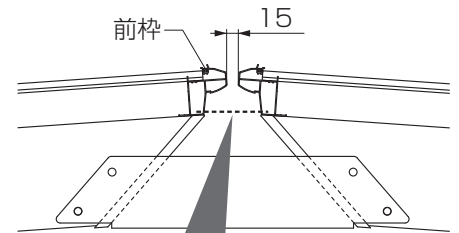
【合掌部以外の取付けは】
「基本タイプの施工方法」を参照してください。

お願い

ボルトを締付ける際は梁が変形しないように締め込みすぎないようにしてください。

お願い

前枠と前枠の間隔が15mmであることを確認してください。



左右の梁の高さを合わせてください。
高さに差がでますと合掌棟木が傾いて取り付けられ、漏水するおそれがあります。

【I4-1】 M8×85六角ボルト

【I4-3】 M8平座金

M合掌金具スペーサー

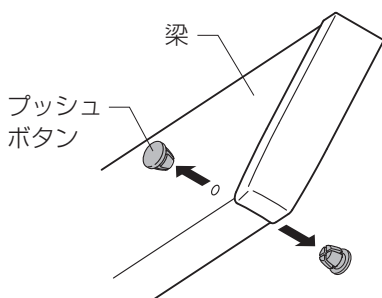
梁スペーサー

$\phi 9$ 貫通穴加工

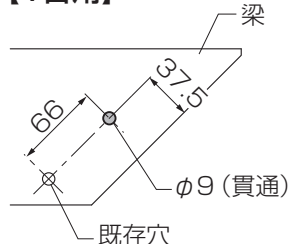
【I4-3】 M8平座金

【I4-2】 M8用六角セルフロックナット

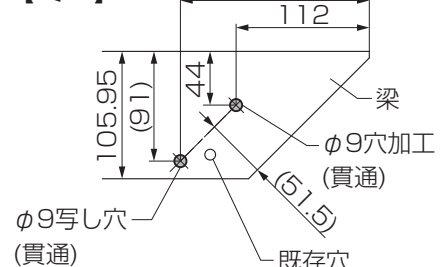
M合掌梁連結金具



【1台用】



【ミニ】



補足

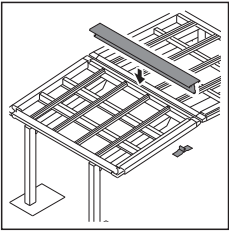
柱・梁を組立て、金具を当てて写し穴で位置出しします。

2 合掌棟木の取付け



「基本タイプの施工方法 8 側枠の取付け」
「1 キャップの加工 (P.20)」を必ず行なっ
てください。

□ 単独施工の場合



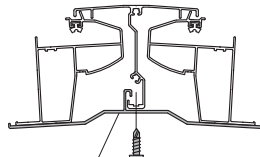
補 足

「基本タイプの施工方法 9 垂木の取付け」の後に本手順を行なってください。

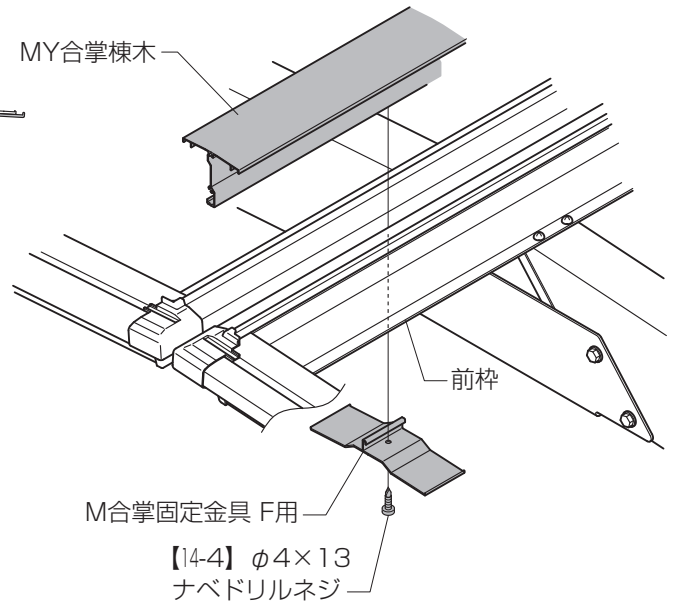
お 願 い

段差を付けて施工する場合はMY合掌棟木を段差寸法分切断してから取付けてください。

①MY合掌棟木を前枠と前枠の間に乗せて、M合掌固定金具 F用と【14-4】で固定してください。



M合掌連棟用固定金具 F用

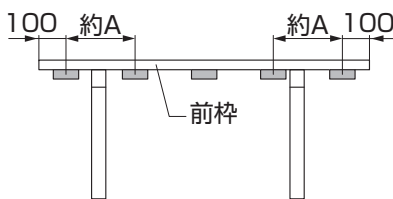


M合掌固定金具 F用

【14-4】φ4×13
ナベドリルネジ

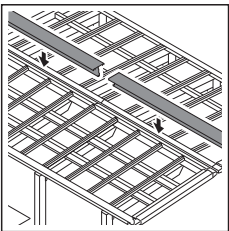
お 願 い

M合掌固定金具 F用は図の位置に取付けてください。
固定金具取付け位置に梁がある場合は、ずらして取付けてください。
段差を付けて施工する場合はAが均等になるように計算して取付けてください。



サイズ (奥行)	A	取付 個数
L22	1030	3
L29	1380	3
L36	1150	4
L43	1390	4
L50	1625	4
L54	1760	4
L57	1395	5

□ 連結する場合



【縦連棟】
【14延長】の場合の作業です。

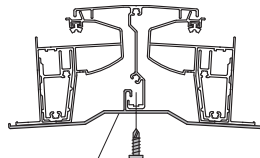


P.32

P.32も併せて確認してください。

①前枠スリーブで前枠同士を連結してください。

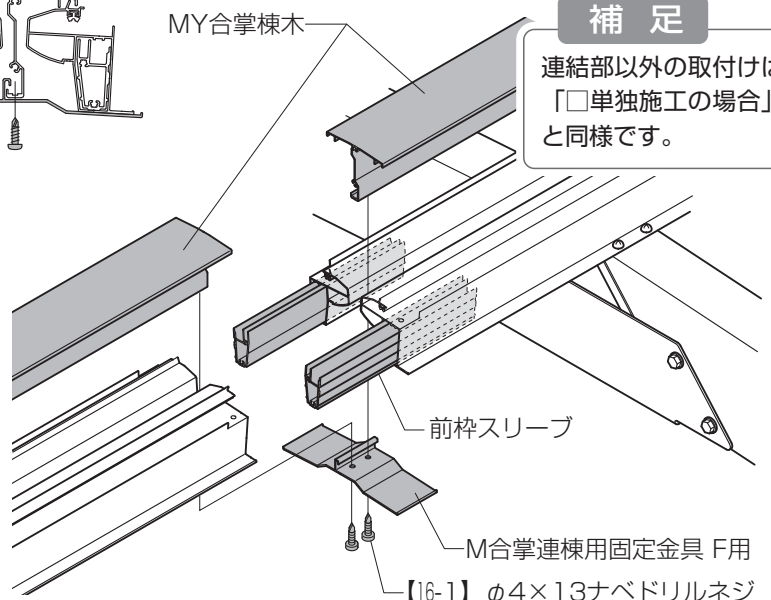
②MY合掌棟木を前枠と前枠の間に乗せて、M合掌連棟用固定金具 F用と【16-1】で固定してください。



M合掌連棟用固定金具 F用

補 足

連結部以外の取付けは
「□単独施工の場合」
と同様です。



MY合掌棟木

前枠スリーブ

M合掌連棟用固定金具 F用

【16-1】φ4×13ナベドリルネジ

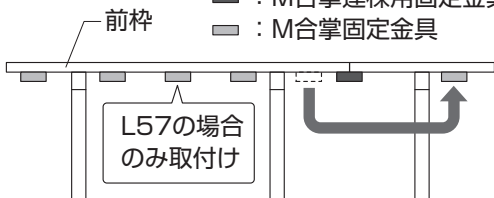
お 願 い



【14延長】の場合

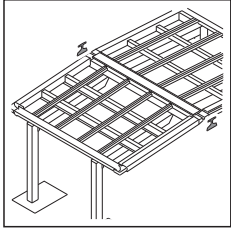
固定金具は図の位置に取付けてください。

■ : M合掌連棟用固定金具
□ : M合掌固定金具

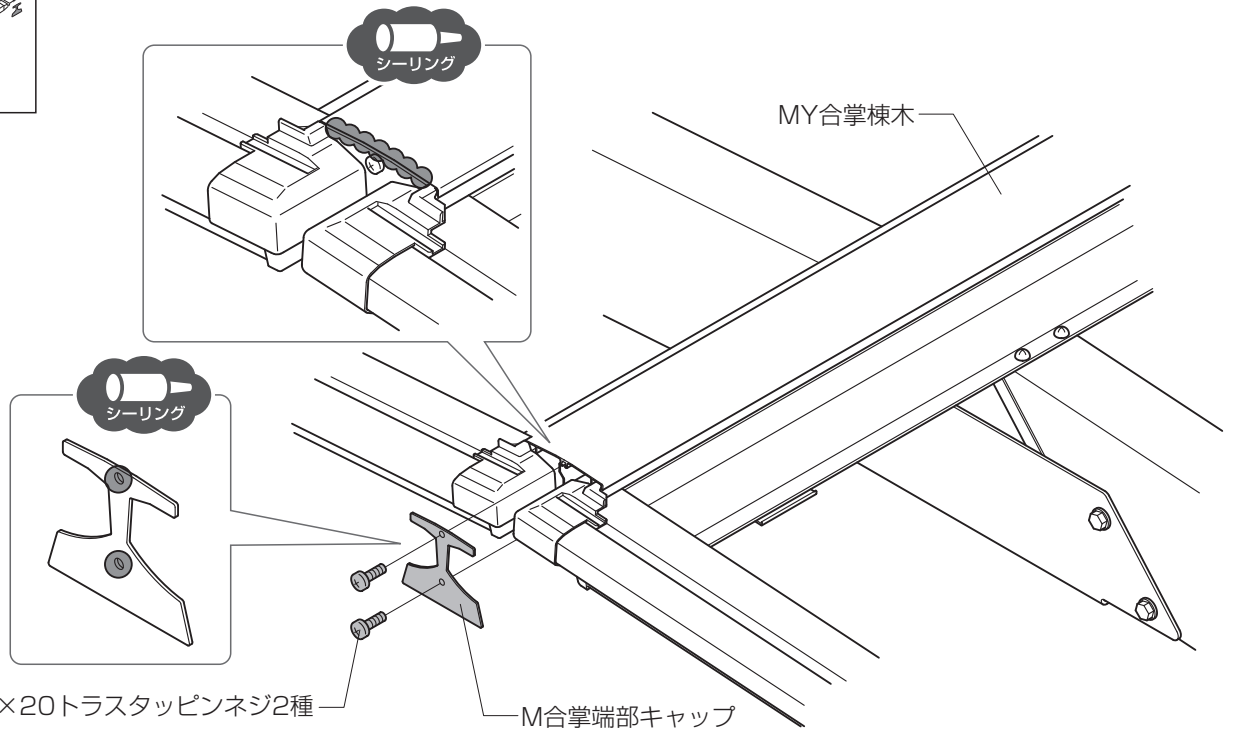


L57の場合
のみ取付け

3 M合掌端部キャップの取付け



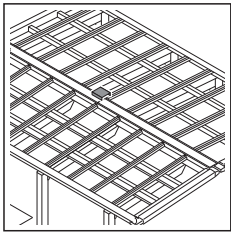
- ①M合掌端部キャップをMY合掌棟木に【14-5】で取付けてください。
- ②M合掌端部キャップ及びMY合掌棟木にシーリングしてください。



【14-5】 φ4×20トラスタッピンネジ2種

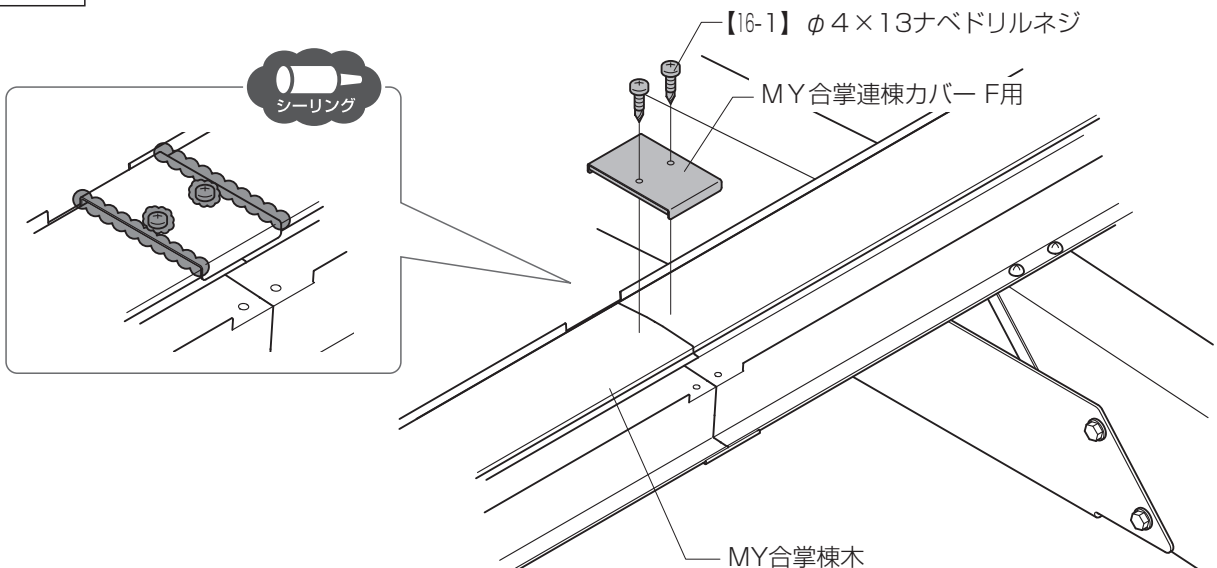
M合掌端部キャップ

4 MY合掌連棟カバーの取付け



【縦連棟】
【14延長】の場合の作業です。

- ①MY合掌連棟カバー F用をMY合掌棟木に【16-1】で取付けてください。
- ②MY合掌連棟カバーとネジ頭にシーリングしてください。



【16-1】 φ4×13ナベドリルネジ

MY合掌連棟カバー F用

MY合掌棟木



姿図

注意



【柱移動】をした場合は
柱芯々寸法±100mm以内で柱移動をしてください。



【柱内側移動】をした場合は
片側300mm以内で柱移動をしてください。
(W24~W30で施工可能です。)

補足

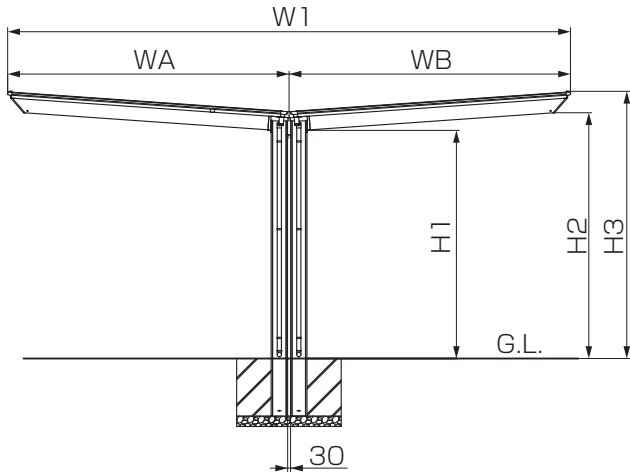
← 印は【柱移動】
範囲を示します。
⇄ 印は【柱内側移動】
範囲を示します。
(フーゴのみ)

【ロング柱の場合】

W18~W21=H寸法に+608してください。
W24~W30=H寸法に+300してください。

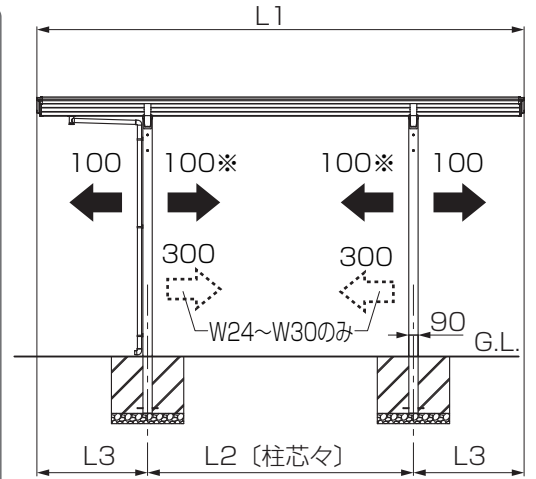
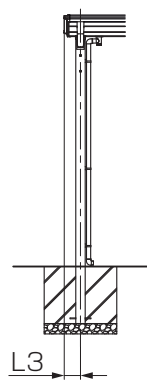
【H28柱の場合】

W18~W21=H寸法に+908してください。
W24~W30=H寸法に+600してください。



【L22の場合】

柱移動は不可です。



※L29は内側移動のみ可

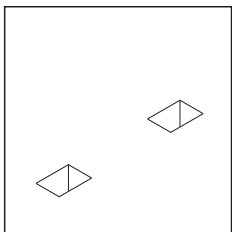
間口	W1	WA	WB	H1	H2	H3	間口	W1	WA	WB	H1	H2	H3
W18-18	3622	1811	1811	1901	2011	2189	W24-24	4816	2408	2408	2194	2343	2549
W21-21	4220	2110	2110	1901	2032	2210	W27-27	5412	2706	2706	2194	2364	2570
							W30-30	6012	3006	3006	2194	2385	2591

奥行	L1	L2	L3	奥行	L1	L2	L3
L22	2204	1894	155	L50	5028	2900	1064
L29	2910	1900	505	L54	5430	3100	1165
L36	3616	2100	758	L57	5734	3300	1217
L43	4322	2500	911				

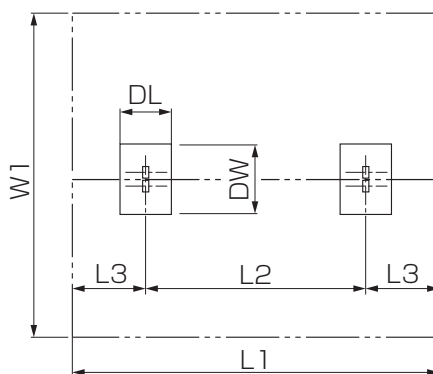
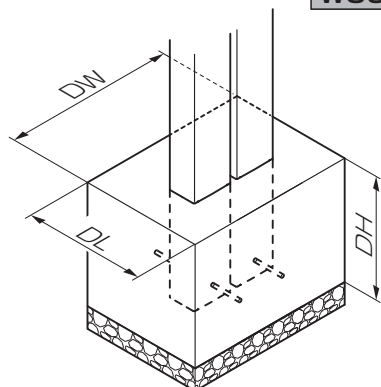
※段違い合掌の場合の寸法はP.33を参照してください。

基礎位置の墨出し

①柱の埋込み位置を出して、基礎穴を掘ってください。



サイズ (間口)	独立基礎寸法						土間コンクリート寸法					
	フーゴ			ネスカ			フーゴ			ネスカ		
	DW	DL	DH	DW	DL	DH	DW	DL	DH	DW	DL	DH
W18-W18	800	500	500	700	400	500	600	300	500	500	300	500
W21-W21	800	550	500	700	400	500	600	300	500	500	300	500
W24-W24	1000	700	550	800	600	550	700	350	550	600	300	550
W25-W25	1000	700	550	800	600	550	700	350	550	600	300	550
W27-W27	1000	700	550	800	600	550	700	350	550	600	300	550
W30-W30	1200	700	550	900	700	550	700	450	550	600	300	550



補足

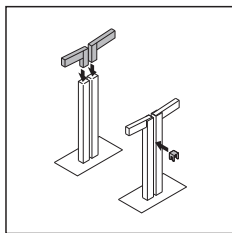
- ・ DW、DL中心位置が柱芯となります。
- ・ 間口違い連棟の場合は、大きい方のサイズの同間口合掌の基礎サイズと同様です。

補足

地盤条件ごとの基礎寸法はスマートフォンなどで二次元バーコードを読み取って確認できます。



1 Y合掌用柱連結金具の取付け



- ① ブラケットを柱に差込み【7-1】で固定してください。
- ② 合掌面側の【7-1】を軽く固定してください。
- ③ Y合掌用柱連結金具を【7-1】のすき間に差込み、本固定してください。

補足

【合掌部以外の取付けは】
「基本タイプの施工方法」を参照してください。

お願い

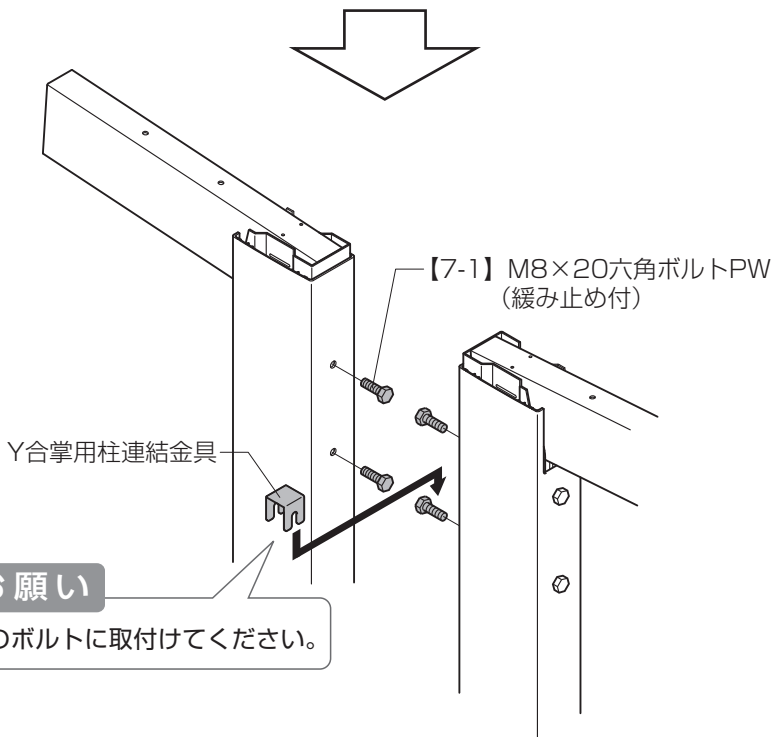
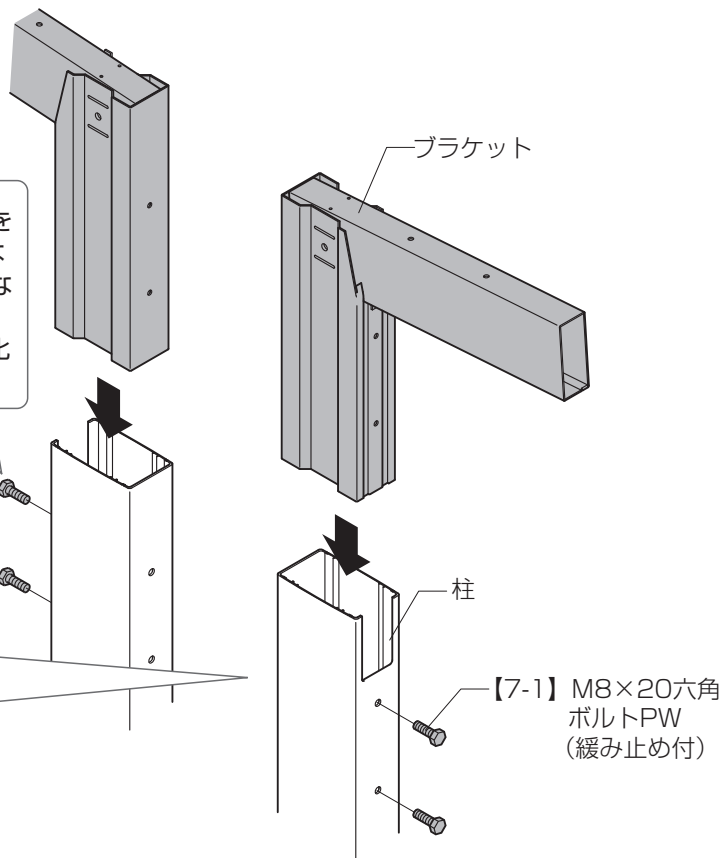
緩み止め剤硬化後にボルトを「緩めたり、締めたり」しないでください。緩みやすくなる場合があります。
(締付け後、約24時間で硬化します。)

お願い

- ・ 柱と柱のすき間は約30mmにしてください。
- ・ 柱の上面は同一高さにしてください。

▼揃える

(30)



お願い

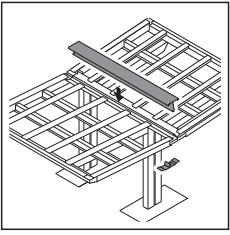
下側のボルトに取付けてください。

2 合掌棟木の取付け



「基本タイプの施工方法 8 側枠の取付け」
「1 キャップの加工 (P.20)」を必ず行なっ
てください。

□ 単独施工の場合



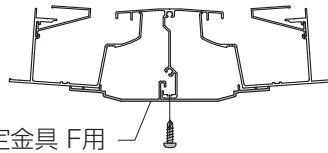
補 足

「基本タイプの施工方法 9 垂木の取付け」の後に本手順を行なってください。

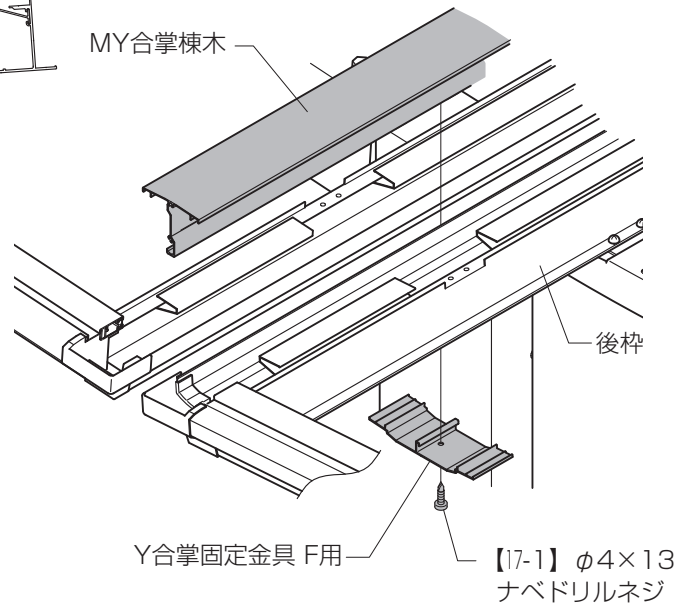
お 願 い

段差を付けて施工する場合はMY合掌棟木を段差寸法分切断してから取付けてください。

①MY合掌棟木を後枠と後枠の間に乗せて、Y合掌固定金具 F用と【17-1】で固定してください。



Y合掌連棟用固定金具 F用



MY合掌棟木

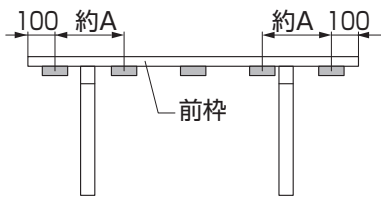
後枠

Y合掌固定金具 F用

【17-1】φ4×13
ナベドリルネジ

お 願 い

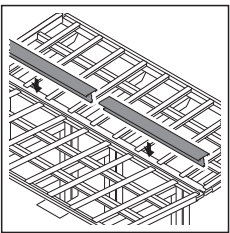
Y合掌固定金具 F用は図の位置に取付けてください。
固定金具取付け位置に梁がある場合は、
ずらして取付けてください。
段差を付けて施工する場合はAが均等になるように計算して取付けてください。



前枠

サイズ (奥行)	A	取付 個数
L22	1030	3
L29	1380	3
L36	1150	4
L43	1390	4
L50	1625	4
L54	1760	4
L57	1395	5

□ 連結する場合



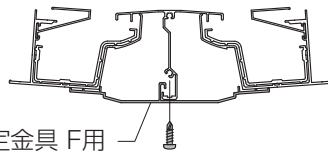
【縦連棟】
【14延長】の場合の作業です。



P.25~P.32も併せて確認してください。

①後枠スリーブで前枠同士を連結してください。

②MY合掌棟木を後枠と後枠の間に乗せて、Y合掌連棟用固定金具 F用と【18-1】で固定してください。

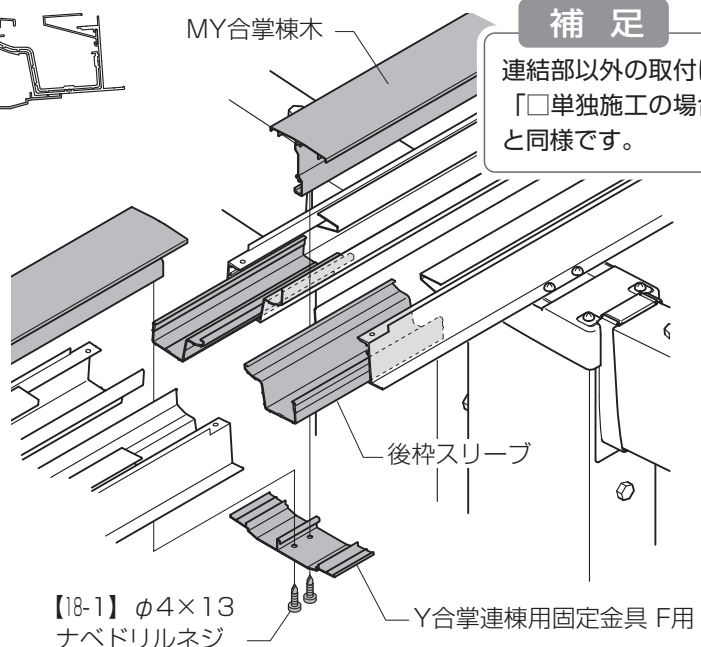


Y合掌連棟用固定金具 F用

MY合掌棟木

補 足

連結部以外の取付けは
「□単独施工の場合」
と同様です。



後枠スリーブ

【18-1】φ4×13
ナベドリルネジ

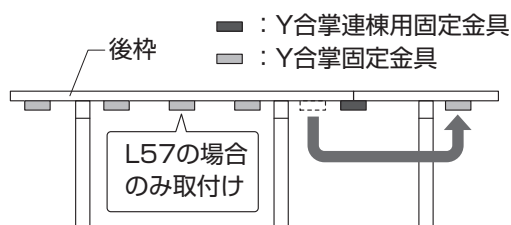
Y合掌連棟用固定金具 F用

お 願 い



【14延長】の場合

固定金具は図の位置に取付けてください。



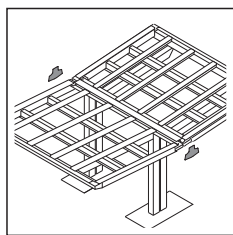
L57の場合
のみ取付け

■ : Y合掌連棟用固定金具

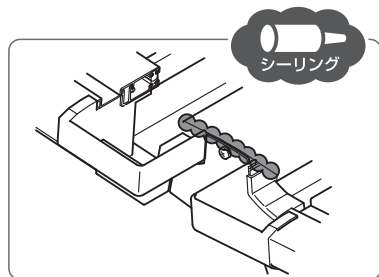
□ : Y合掌固定金具

3 Y合掌端部キャップの取付け

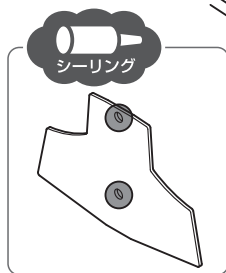
□ 単独施工の場合



- ① Y合掌端部キャップをMY合掌棟木に【17-2】で取付けてください。
- ② Y合掌端部キャップ及びMY合掌棟木にシーリングしてください。



シーリング



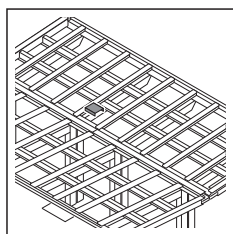
シーリング

【17-2】φ4×20
ナベタッピンネジ 2種

Y合掌端部キャップ

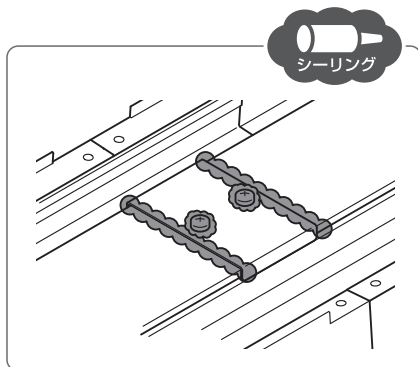
MY合掌棟木

4 MY合掌連棟カバーの取付け



【縦連棟】
【14延長】
の場合の作業です。

- ① MY合掌連棟カバー F用をMY合掌棟木に【18-1】で取付けてください。
- ② MY合掌連棟カバーとネジ頭にシーリングしてください。



シーリング

MY合掌棟木

【18-1】φ4×13ナベドリルネジ

MY合掌連棟カバー F用