



LIXIL フーゴR/ネスカR

ミニ・1台用 基本・縦連棟・M合掌・Y合掌

取付説明書

- ・このたびは、当社製品をお買いあげいただきましてまことにありがとうございます。
 - ・この取付説明書に示した表示記号の内容は、製品を安全に正しく施工していただき、施主様等の危害や損害を未然に防止するためのものです。
- 表示記号の内容を良く理解したうえで、本書の内容（指示）にしたがってください。

この取付説明書では、次のような記号を使用しています。

⚠ 注意

- ・取扱いを誤った場合に、使用者が中・軽傷を負うおそれのある内容、または物的損害のおそれがある内容を示しています。

お願い

- ・取付手順で、特に注意して作業をしていただきたいことを示しています。
- ・守っていただかないと組付けができない内容、または製品全体に後々不具合が発生するおそれのある内容を示しています。

※

- ・取付説明の内容全体（個々の説明枠）にかかる注意事項を示しています。
- ・取付説明の内容に制限がある場合の条件を示しています。

補足

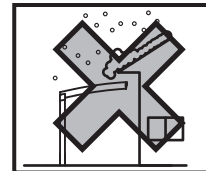
- ・説明の内容で知っておくと便利なことを示しています。

※製品破損、倒壊による人への危害・物的損害が想定されますので、下記事項をお守りください。

<施工の前に>

⚠ 注意

- ・製品の施工には、危険を伴う場合がありますので、必ず専門の工事業者による施工をお願いします。
- ・当製品は簡易型車庫です。物置・遊び場あるいは住居の一部等への転用を目的として、みだりに改造・変更をしないでください。
- ・積雪（新雪）20cm（600N/m²）を超えない地域に設置してください。
- ・建物の屋根から落雪を直接受けない位置に設置してください。
- ・強風地域、特に崖上、屋上、風の通り道上等の施工は避けてください。
- ・給湯器や暖房機等の熱排気が製品内にこもるような場所に施工しないでください。排気による中毒のおそれがあります。
- ・一つの現場で同時に異なるサイズを施工する場合は、本来の製品性能を保持するために、部材を間違えないように確認をしてから施工を行なってください。



お願い

- ・正しく施工、組付けをするために、施工前に必ず取付説明書をお読みください。
- ・製品の施工については、必ず取付説明書にしたがってください。
- ・梱包明細表で必要な部材、部品が揃っているか確認してください。
- ・給湯器や暖房機等の熱排気が製品に当たらないように施工してください。排気による塗装劣化・剥離はくりの原因になります。
- ・施工場所に寸法的に正しく納まるかどうか確認してください。

<基礎工事について>

⚠ 注意

- ・寒冷地で凍上するおそれのある地域で使用する場合は、凍上線の下まで基礎を設けてください。
- ・傾斜地に設置する場合は、低い場所の柱の埋込深さを確保してください。
- ・コンクリートには、塩分を含む砂（海砂）および塩素系強アルカリのコンクリート用混和材（凍結防止剤、凝固促進剤、急結剤等）は使用しないでください。使用するとアルミ等の金属が腐食する原因になります。
- ・コンクリート強度は18N/mm²以上で施工してください。
- ・設置する場所の条件により、基礎サイズが変わります。性能を発揮するためには、下記のような現地条件に応じて施工してください。①地盤の堅牢/軟弱さ（地耐力等）、②地盤内の埋設物の有無、③隣地境界線近くの設置、④別の構造物の基礎近くの設置

<基礎工事について> (つづき)

⚠ 注意

- ・本書の基礎サイズは地耐力を100 kN/m²として記載しております。地耐力が異なる場合は基礎サイズがかわります。
- ・柱内の水抜きができるよう、基礎には必ず砕石などを敷き、柱と基礎の付け根部に水抜き穴(φ6)をあけてください。柱内に水が溜まると凍結膨張や腐食により柱が破損するおそれがあります。
- ・養生期間は十分にとり、その間に重い物をのせたり、振動を与えないでください。

お願い

- ・モルタルやコンクリート等が製品の表面に付着した場合は、速やかに拭取ってください。
シミやムラ等の外観不良の原因になります。

<施工上のご注意>

⚠ 注意

- ・「使用上の注意」ラベルを貼っている柱に堅樋を取付けると、表示が見えなくなり、正しく注意を促すことができなくなります。堅樋を取付けない側に表示ラベルを向けてください。
- ・アルミ製品が垂鉛、ステンレス以外の金属と接触する場合は、絶縁処理をしてください。
- ・製品の改造や、指定箇所以外の穴加工はしないでください。
- ・水濡れの原因になりますので、指定の箇所にシーリングをしてください。
- ・シリコンシーリング材を使用する場合は、ポリカーボネート板のひび割れ等の原因になりますので、当社指定の脱アルコール系シーリング材を使用してください。
- ・製品の強度低下、またはケガのおそれがありますので、ボルト、ネジは弊社純正品の規定本数を使い、下記の推奨締付けトルクで固定した後にゆるみがないか確認してください。
※φ4ネジ：2.5N・m±0.5N・m (25±5kgf・cm) ※M8ボルト：20.0N・m±0.5N・m (200±5kgf・cm)
※φ5ネジ：3.0N・m±0.5N・m (30±5kgf・cm)

シーリング材メーカー	品名および品番
信越化学工業(株)	シーラント72
モメンティブ・パフォーマンス・マテリアルズ・ジャパン(合)	トスシール380
ダウ・東レ(株)	SE960

お願い

- ・施工工事にあたっては、安全に施工を行なってください。
※作業服および保護具(保護帽、安全帯、眼、手、足の保護具)を正しく使用してください。
※作業場所の整理整頓を行なうとともに、安全確保を行なってください。
特に高所作業での安全確保、倒壊防止、照明による照度の確保など。
- ※器具、工具、保護具などの機能を確認し、使用してください。
- ※作業は、相互の作業と各作業工程を考慮して進めてください。免許、技能講習、特別教育が必要な作業は、有資格者が行なってください。
- ※作業者が相互に安全確認を行なってください。健康状態を十分に確認し、健康管理を実施してください。
- ※万が一、事故が発生した際には、直ちに手当を行ない、救助を第一に心がけてください。
- ・製品についた汚れは取除き、誤ってキズをつけた場合は、補修塗料で補修してください。

<施工の後に>

⚠ 注意

- ・ボルト、ネジの締め忘れがないか確認し、ゆるんでいる場合は締めなおしてください。

お願い

- ・取扱説明書は施主様にお渡しください。

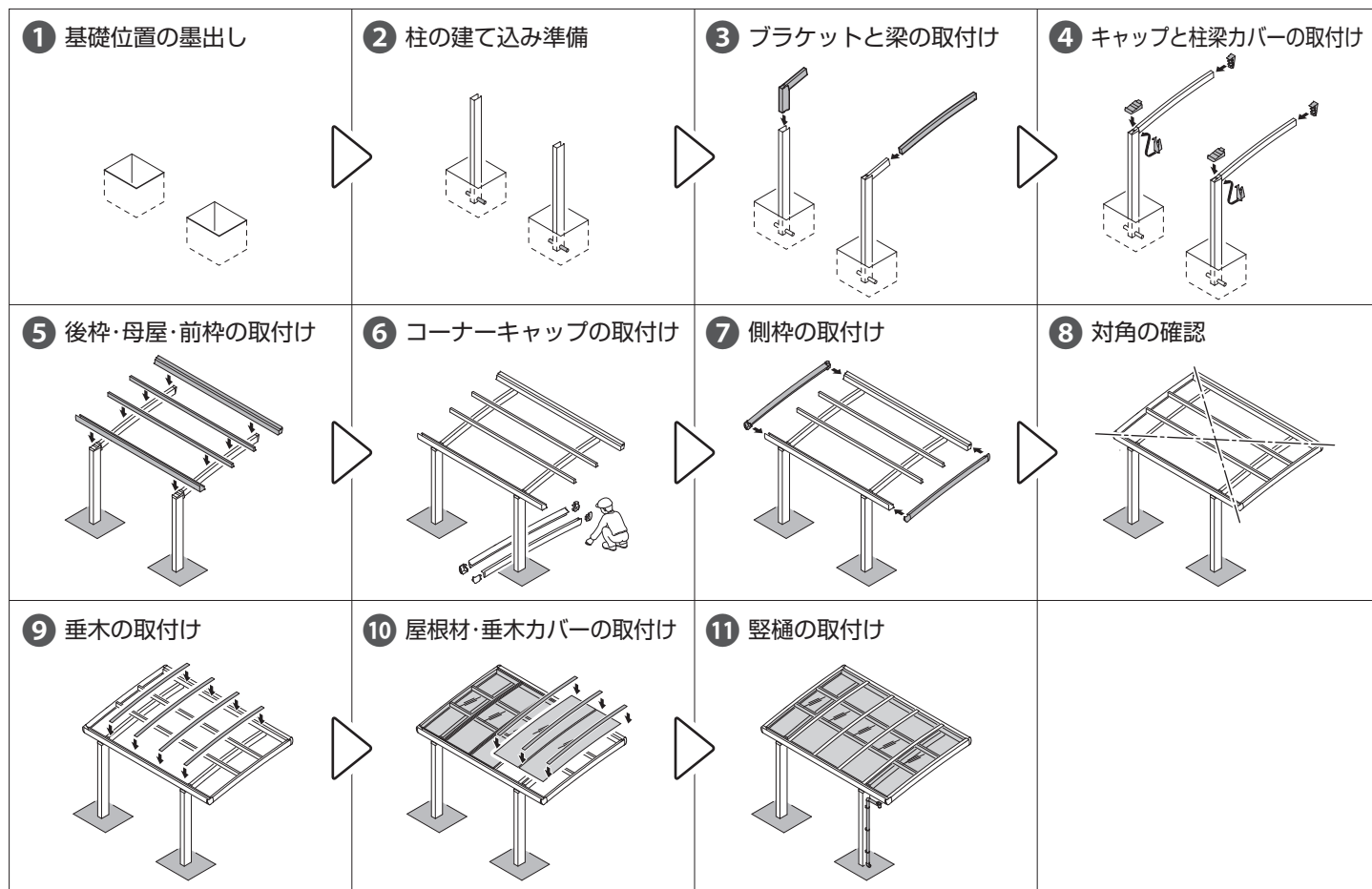
INDEX

表示マーク	3	縦連棟タイプの施工	19
施工の流れ	3	■ 縦連棟 (L22・L29) の確認事項	19
梱包明細表	4	■ 縦連棟 (L36～57) の確認事項	21
各部の名称	8	■ 14延長の確認事項	22
基本タイプの施工	9	1 連結部の加工	23
■ 基本の確認事項	9	2 部材の取付け	25
1 基礎寸法の確認	10	M合掌タイプの施工	26
2 柱の建て込み準備	10	■ M合掌の確認事項	26
3 柱、梁の組立て	11	1 合掌部の取付け	28
4 部材の加工	12	2 合掌棟木の取付け	28
5 母屋・後枠の取付け	14	3 M合掌端部キャップの取付け	29
6 前枠の取付け	14	4 MY合掌連棟カバーの取付け	29
7 側枠の取付け	15	Y合掌タイプの施工	30
8 対角寸法の確認	16	■ Y合掌の確認事項	30
9 垂木の取付け	16	1 合掌部の取付け	31
10 屋根材の取付け	17	2 合掌棟木の取付け	31
11 側枠カバー・垂木カバーの取付け	17	3 Y合掌端部キャップの取付け	32
12 竪樋の取付け	18	4 MY合掌連棟カバーの取付け	32

表示マーク

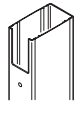
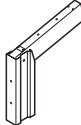
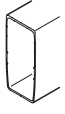
											
独立基礎で施工の場合	土間コンクリートで施工の場合	偏芯基礎部材を使用した場合	柱位置を移動して施工の場合	柱を内側位置に移動して施工の場合	M合掌を施工の場合	Y合掌を施工の場合	[14延長]または[縦連棟]を施工の場合	耐積雪で施工の場合	耐風圧で施工の場合	オプション製品	シーリング箇所


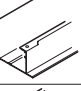
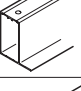
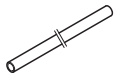
施工の流れ

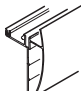

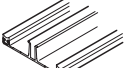
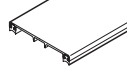


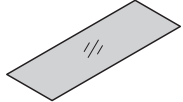
梱包明細表

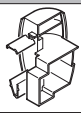
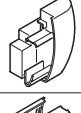
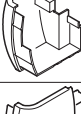
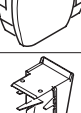
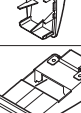
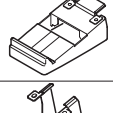
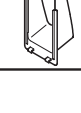
※施工の前に梱包明細表で必要な部材、部品が揃っているか確認してください。

【1】柱セット		員数		【2】ブラケットセット		員数		【3】梁セット		員数	
名称	略図	1本入	2本入	名称	略図	1本入	2本入	名称	略図	1本入	2本入
柱		1	2	ブラケット		1	2	梁		1	2


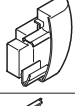
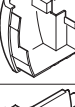

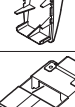
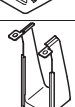


【4】長さセット		員数					
名称	略図	W18～21		W24～27		W30	
		L22・29	L36・43	L14	L50・54・57	L14	L50・54・57
前枠		1	1	1	1	1	1
後枠		1	1	1	1	1	1
母屋		2	2	3	3	4	4
縦樋φ40 L=3500		—	1	—	1	—	1







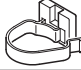





【5】幅セット		員数					
名称	略図	2本入	3本入	4本入	5本入	6本入	7本入
側枠		左右各1	左右各1	左右各1	左右各1	左右各1	左右各1
側枠カバー		2	2	2	2	2	2
垂木		2	3	4	5	6	7
垂木カバー		2	3	4	5	6	7

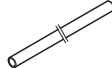
【6】屋根材セット		員数			
名称	略図	1枚入	2枚入	3枚入	4枚入
屋根材		1	2	3	4

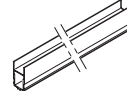

【7】部品セット (フーゴ)		員数							
名称	略図	W18・21		W24・27			W30		
		L22・29	L36～50	L14	L50	L54・57	L14	L50	L54・57
前枠コーナーキャップ R [部品番号] YBA-460R		1	1	—	1	1	—	1	1
前枠コーナーキャップ L [部品番号] YBA-460L		1	1	—	1	1	—	1	1
後枠コーナーキャップ R [部品番号] YBA-464R		1	1	—	1	1	—	1	1
後枠コーナーキャップ L [部品番号] YBA-464L		1	1	—	1	1	—	1	1
梁キャップ		2	2	1	2	2	1	2	2
柱キャップ		2	2	1	2	2	1	2	2
柱梁カバー		2	2	1	2	2	1	2	2





【7】部品セット (フーゴ) (つづき)		員数							
名称	略図	W18・21		W24・27			W30		
		L22・29	L36～50	L14	L50	L54・57	L14	L50	L54・57
アンカー棒 φ8×200		2	2	1	2	2	1	2	2
穴隠しシール φ10		16	16	10	20	20	12	24	24
雨樋アタッチメント		1	1	1	1	1	1	1	1
雨樋穴塞ぎキャップ		1	1	1	1	1	1	1	1
雨樋パッキン		2	2	2	2	2	2	2	2
ドレンエルボ φ40用		1	1	1	1	1	1	1	1
92°エルボ φ40用		2	2	2	2	2	2	2	2
でんでん		3	3	3	3	3	3	3	3
接着剤		1	1	1	1	1	1	1	1
パネル緩衝材		8	16	8	24	24	8	32	32
【7-1】M8×20六角ボルト (平座金・緩み止め付き)		14	14	7	14	14	7	14	14
【7-2】φ5×12 トラスタピンネジ3種		129	186	70	230	254	79	258	285
【7-3】φ4×13 ナベドリルネジ		3	3	3	3	3	3	3	3
取付説明書 (D587)	—	1	1	—	1	1	—	1	1
取扱説明書 (UD125)	—	1	1	—	1	1	—	1	1

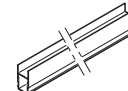

【7】部品セット (ネスカ)		員数							
名称	略図	W18・21		W24・27			W30		
		L22・29	L36～50	L14	L50	L54・57	L14	L50	L54・57
前枠コーナーキャップ R [部品番号] YBA-460R		1	1	—	1	1	—	1	1
前枠コーナーキャップ L [部品番号] YBA-460L		1	1	—	1	1	—	1	1
後枠コーナーキャップ R [部品番号] YBA-464R		1	1	—	1	1	—	1	1
後枠コーナーキャップ L [部品番号] YBA-464L		1	1	—	1	1	—	1	1
梁キャップ		2	2	1	2	2	1	2	2
柱キャップ		2	2	1	2	2	1	2	2
柱梁カバー		2	2	1	2	2	1	2	2
アンカー棒 φ8×200		2	2	1	2	2	1	2	2

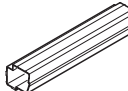
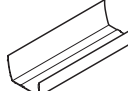
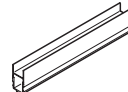

【7】 部品セット (ネスカ) (つづき)		員数							
名称	略図	W18・21		W24・27			W30		
		L22・29	L36~50	L14	L50	L54・57	L14	L50	L54・57
穴隠しシール φ10		16	16	10	20	20	12	24	24
雨樋アタッチメント		1	1	1	1	1	1	1	1
雨樋穴塞ぎキャップ		1	1	1	1	1	1	1	1
雨樋パッキン		2	2	2	2	2	2	2	2
ドレンエルボ φ40用		1	1	1	1	1	1	1	1
92° エルボ φ40用		2	2	2	2	2	2	2	2
でんでん		3	3	3	3	3	3	3	3
接着剤		1	1	1	1	1	1	1	1
パネル緩衝材		8	16	8	24	24	8	32	32
【7-1】 M8×20 六角ボルト (平座金・緩み止め付き)		14	14	7	14	14	7	14	14
【7-2】 φ5×12 トラスタピンネジ3種		86	122	55	174	191	61	194	213
【7-3】 φ4×13 ナベドリルネジ		3	3	3	3	3	3	3	3
取付説明書 (D587)	—	1	1	—	1	1	—	1	1
取扱説明書 (UD125)	—	1	1	—	1	1	—	1	1

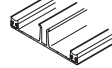
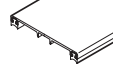
【8】 堅樋セット (オプション)		員数	
名称	略図	L=3100	L=1000
堅樋 φ40		1	1

【9】 柱移動補強材セット (フーゴオプション)		員数
名称	略図	
母屋補強材 (L=2000)		1
【9-1】 φ5×13 ナベドリルネジ		4

【10】 柱移動用部品セット (フーゴオプション)		員数
名称	略図	
直線ジョイナー(φ40)		1
直線ジョイナー(φ60)		1
2台用棟木補強材		—
【10-1】 φ5×13ナベドリルネジ		8

【11】 母屋補強材セット (オプション)		員数
名称	略図	
母屋補強材 (L=1500)		2
【11-1】 φ5×13 ナベドリルネジ		8

【12】 連棟部材セット (オプション)		員数		
名称	略図	W18~21	W24~27	W30
前枠スリーブ		1	1	1
後枠スリーブ		1	1	1
母屋スリーブ		2	3	4
【12-1】 φ4×13 ナベドリルネジ		35	44	52

【13】 連棟幅セット (オプション)		員数							
名称	略図	2本入	3本入	4本入	5本入	6本入	7本入	8本入	
垂木		2	3	4	5	6	7	8	
垂木カバー		2	3	4	5	6	7	8	

【14】M合掌部品セット(オプション)		員数			
名称	略図	L22・29	L36~50	L54・57	L14
M合掌 梁連結金具 R用		4	4	4	2
M合掌 端部キャップ R用		2	2	2	-
M合掌 固定金具 R用		3	4	5	-
梁スペーサー		8	8	8	4
【I4-1】M8×80 六角ボルト		8	8	8	4
【I4-2】M8 六角セルフロックナット		8	8	8	4
【I4-3】 M8用平座金		16	16	16	8
【I4-4】φ4×13 ナベドリルネジ		3	4	5	-
【I4-5】φ4×20 トラスタッピンネジ2種		4	4	4	-

【15】MY合掌棟木セット(オプション)		員数
名称	略図	
M・Y合掌棟木		1

【16】M合掌連棟部品セット(オプション)		員数
名称	略図	
MY合掌連棟カバーR用		1
M合掌連棟用取付金具R用		1
【I6-1】φ4×13ナベドリルネジ		4

【17】Y合掌部品セット(オプション)		員数			
名称	略図	L22・29	L36~50	L54・57	L14
Y合掌 端部キャップR用		2	2	2	-
Y合掌 固定金具 R用		3	4	5	-
Y合掌用 柱連結金具		2	2	2	1
【I7-1】φ4×13 ナベドリルネジ		3	4	5	-
【I7-2】φ4×20 トラスタッピンネジ2種		4	4	4	-

【18】Y合掌連棟部品セット(オプション)		員数
名称	略図	
MY合掌連棟カバーR用		1
Y合掌連棟用取付金具R用		1
【I8-1】φ4×13ナベドリルネジ		4

【19】ドレンエルボセット(オプション)		員数
名称	略図	
ドレンエルボ φ40用		1

【20】エルボセット(オプション)		員数
名称	略図	
92°エルボ φ40用		1

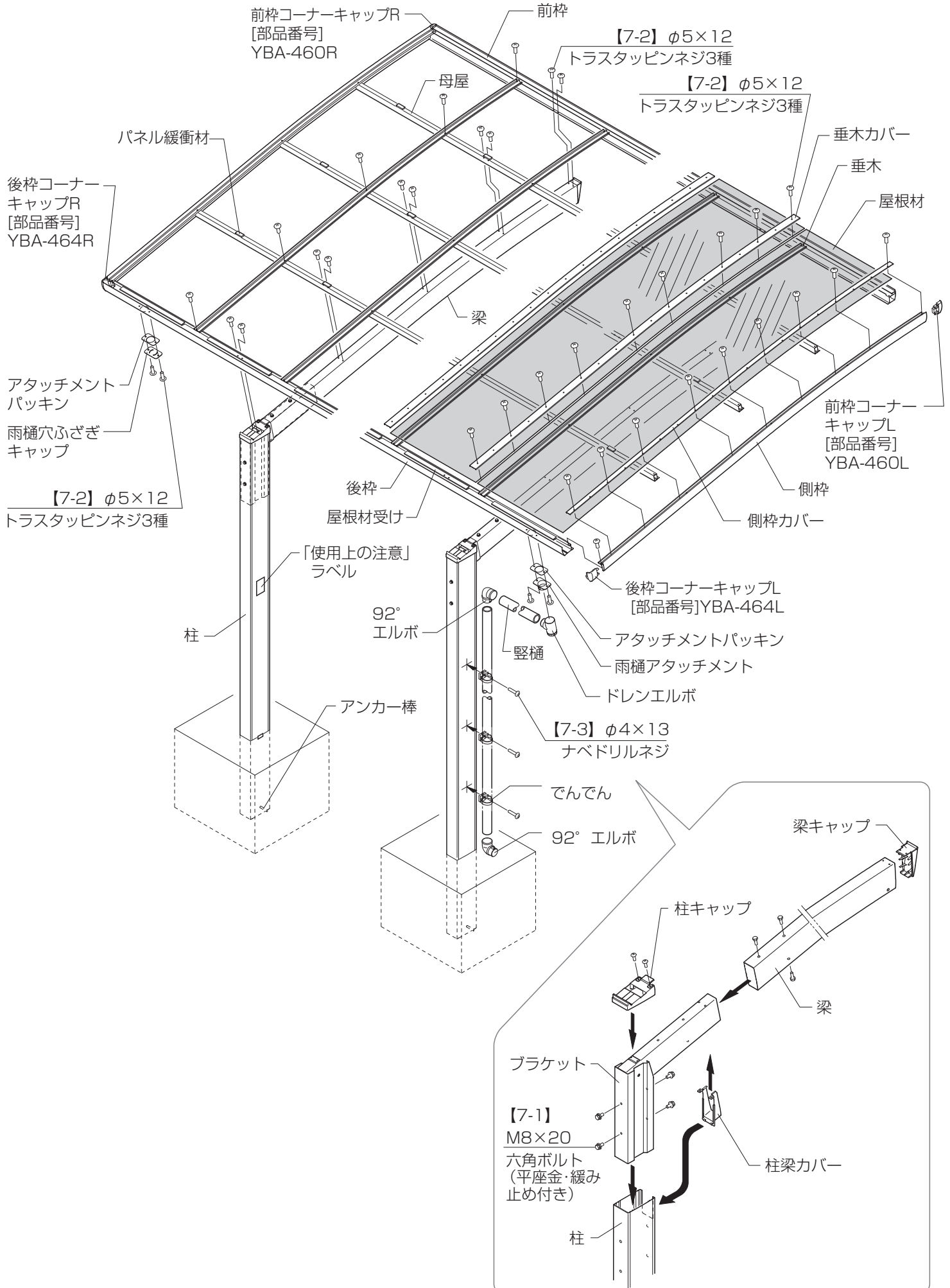
【21】でんでんセット(オプション)		員数
名称	略図	
でんでん		2
【21-1】φ4×13 ナベドリルネジ		2

【22】アタッチメントセット(オプション)		員数
名称	略図	
雨樋アタッチメント		1
雨樋穴塞ぎキャップ		1
雨樋パッキン		2
【22-1】φ5×12 トラスタッピンネジ3種		4

【24】パネル緩衝材セット(オプション)		員数
名称	略図	
パネル緩衝材		8

【23】屋根材ホルダーセット(オプション)		員数					
名称	略図	ミニ		1台用			共通 L14
		L22	L29	L50	L54	L57	
パネル抜け防止材		3	4	7	8	8	2
【23-1】φ5×13ナベドリルネジ		17	17	26	26	26	9
屋根材ホルダー取付説明書(D614)	-	1	1	1	1	1	1

各部の名称



基本タイプの施工

基本の確認事項

□ 姿図

⚠ 注意



【柱移動】をした場合は
柱芯々寸法±100mm以内で柱移動をしてください。



【柱内側移動】をした場合は
片側300mm以内で柱移動をしてください。
(W24~W30で施工可能です(フーゴのみ))

お願い

- ・構造計算書を添付して建築確認申請を行なっている場合、構造計算書の基礎寸法で施工してください。
- ・柱内の水が抜けるように必ず砕石を敷いてください。



【縦連棟】【M合掌】の基礎寸法は、P.10および対応したページも併せて参照してください。 【Y合掌】の基礎寸法は対応したページを参照してください。

補足



印は【柱移動】
範囲を示します。



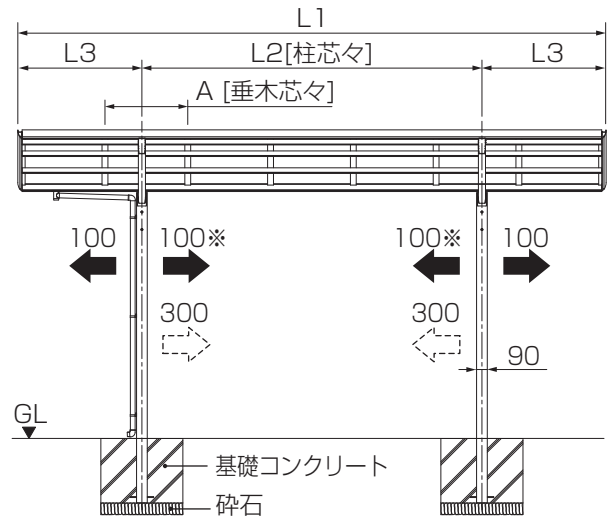
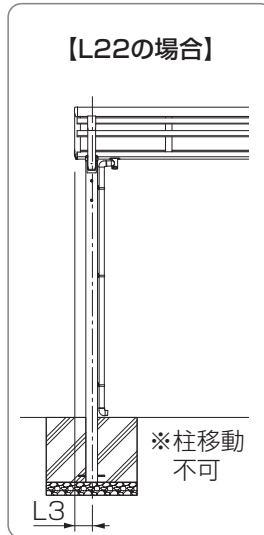
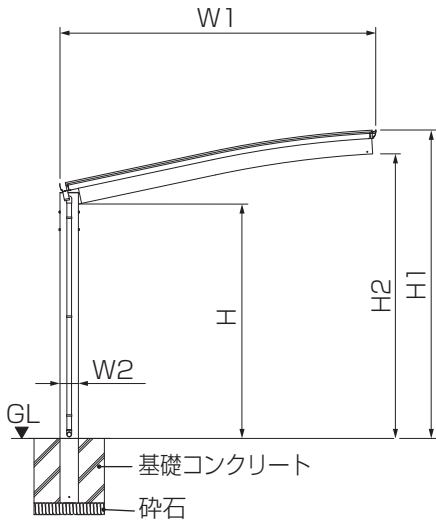
印は【柱内側移動】
範囲を示します。
(フーゴのみ)

【ロング柱の場合】

W18~W21=H寸法に+608してください。
W24~W30=H寸法に+300してください。

【H28柱の場合】

W18~W21=H寸法に+908してください。
W24~W30=H寸法に+600してください。

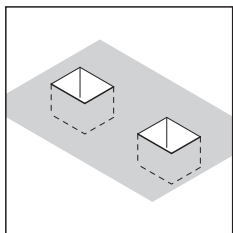


※L29は内側移動のみ可

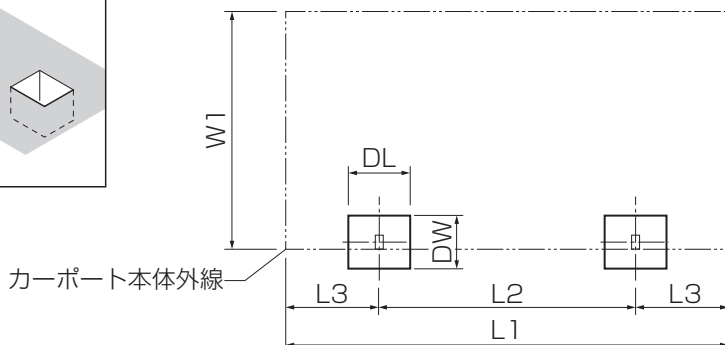
サイズ(間口)		W1	W2	H	H1	H2
ミニ	W18	1801	132	1903	2326	2149
	W21	2101	132	1903	2390	2213
1 台用	W24	2400	158	2196	2768	2564
	W25	2551	158	2196	2800	2596
	W27	2701	158	2196	2832	2628
	W30	2999	160	2196	2976	2770

サイズ(奥行)		L1	L2	L3	A
ミニ	L22	2156	1894	131	706
	L29	2862	1900	481	706
	L36	3568	2100	734	706
	L43	4274	2500	887	706
ミニ/1台用	L50	4980	2900	1040	706
1 台用	L54	5382	3100	1141	668
	L57	5686	3300	1193	706

□ 基礎の墨出し



①柱の埋込み位置を出して、基礎穴を掘ってください。



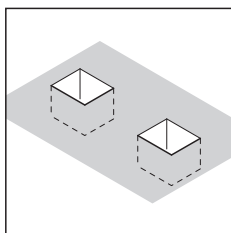
下記のオプションを取付ける場合は、対応した取付説明書を併せて参照してください。

- 【カーポートライト】
「エスコートスポットライト 取付説明書 (Z542)」
「カーポートライト用台座セット 取付説明書 (Z545)」
- 【コンセントフレーム】
「コンセントフレーム 取付説明書 (D499)」

補足

基礎寸法 (DH/DW/DL) は、P.10を参照してください。

1 基礎寸法の確認



【縦連棟】
【M合掌】 も本ページの基礎寸法を参照してください。

補足

地盤条件ごとの基礎寸法はスマートフォンなどで二次元バーコードを読み取って確認できます。



①基礎穴寸法を確認してください。

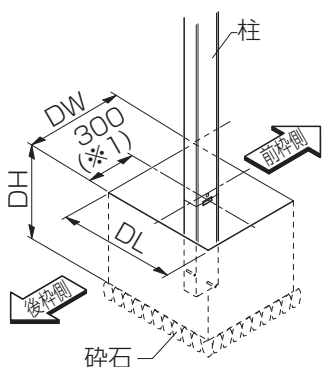
<地耐力100 kN/m²の場合>

フーゴ		独立基礎寸法			土間コンクリート寸法		
間口	奥行	DW	DL	DH	DW	DL	DH
W18	L22・29	400	400	500	400	300	500
W18	L36・43・50	500	500	500	400	300	500
W21	L22・29	400	400	500	400	300	500
W21	L36・43・50	600	600	500	400	300	500
W24	L50・54・57	700	700	550	400	350	550
W25	L50・54・57	750	750	550	400	350	550
W27	L50・54・57	800	800	550	400	350	550
W30	L50・54・57	1000	850	550	450	450	550

ネスカ		独立基礎寸法			土間コンクリート寸法		
間口	奥行	DW	DL	DH	DW	DL	DH
W18	L22・29	400	400	500	400	300	500
W18	L50	450	450	500	400	300	500
W21	L22・29	400	400	500	400	300	500
W21	L50	400	600	500	400	300	500
W24	L50・54・57	600	700	550	350	300	550
W25	L50・54・57	700	700	550	350	300	550
W27	L50・54・57	600	800	550	350	300	550
W30	L50・54・57	800	900	550	370	370	550



【独立基礎仕上げ】
の場合

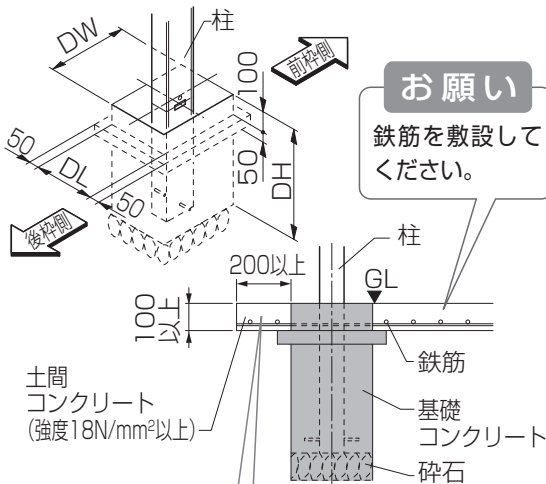


補足

(※1)は柱芯から柱背面側の基礎端面までの寸法で、DWが600mm以上の場合はDWが600mm未満の場合はDWの半分の数値としてください。



【土間コンクリート仕上げ】の場合



お願い

鉄筋を敷設してください。

お願い

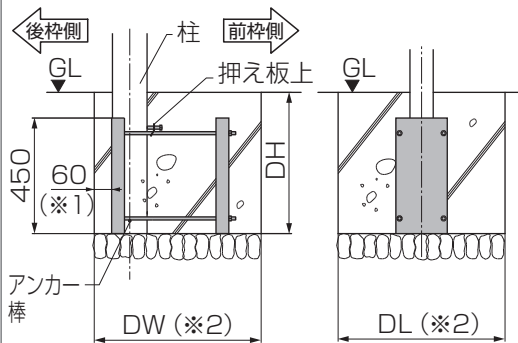
基礎上面と土間コンクリートの縁端距離は200mm以上になるようにしてください。



【偏心基礎部材】を取付ける場合



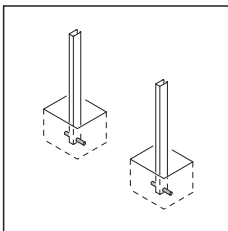
組立て方法、基本寸法については【偏心基礎部材 取付説明書 (D349)】も参照してください。



補足

※1はタテ材Aの外側から基礎端面の寸法です。
※2は独立基礎の基礎寸法と同じになります。

2 柱の建て込み準備



お願い

【柱を建てこむ際は】

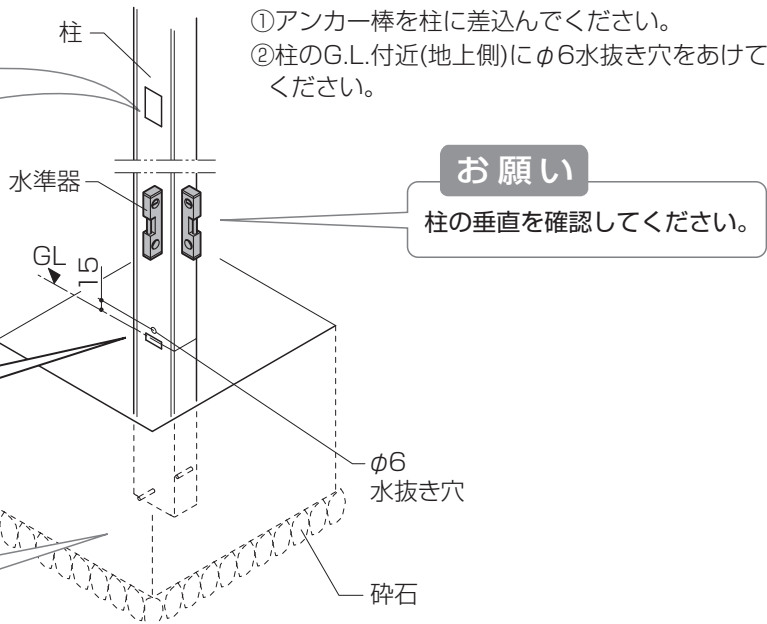
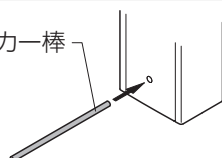
「使用上の注意」ラベルが、縦樋でかぶれないように柱を建込んでください。



注意

水抜き穴をあげないと、柱が破損するおそれがあります。

アンカー棒



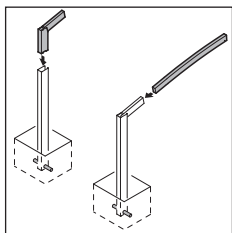
- ①アンカー棒を柱に差込んでください。
- ②柱のG.L.付近(地上側)にφ6水抜き穴をあけてください。

お願い

柱の垂直を確認してください。

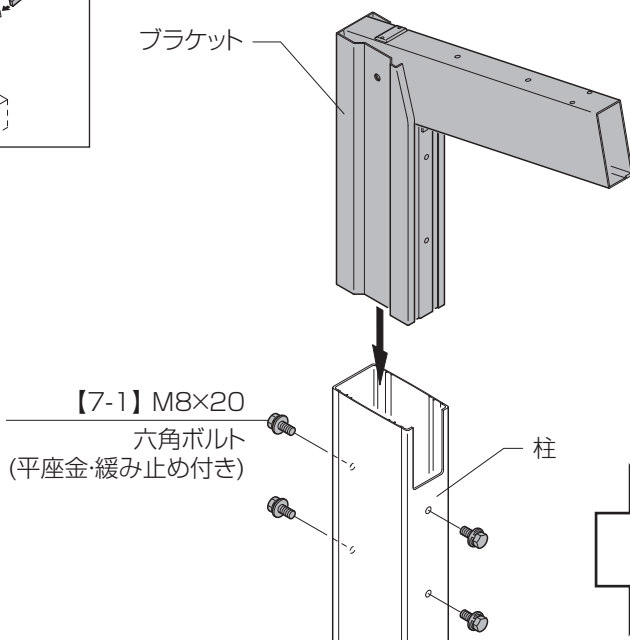
3 柱、梁の組立て

1 ブラケットと梁の取付け



- ① ブラケットを柱に差し込み【7-1】で取付けてください。
- ② 梁をブラケットに差し込み【7-1】で取付けてください。

ブラケット



【7-1】 M8×20
六角ボルト
(平座金・緩み止め付き)

柱

【7-1】 M8×20

六角ボルト
(平座金・
緩み止め付き)

ブラケット

梁



【Y合掌】の場合は、P.31も事前に確認してください。



下記のオプションを取付ける場合は、対応した取付説明書を併せて参照してください。

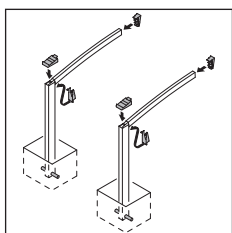
【物干しセット】
「物干しセット 取付説明書 (D610)」

【躯体取付材】
「カーポート躯体付け部材 取付説明書 (D615)」

お願い

緩み止め硬化後にボルトを「緩めたり、締めたり」しないでください。緩みやすくなる場合があります。
(締付け後、約24時間で硬化します。)

2 柱キャップ・柱梁カバーの取付け



【M合掌】の場合は、P.28も事前に確認してください。

補足

この段階では、柱キャップ・柱梁カバーは多少ガタつきます。

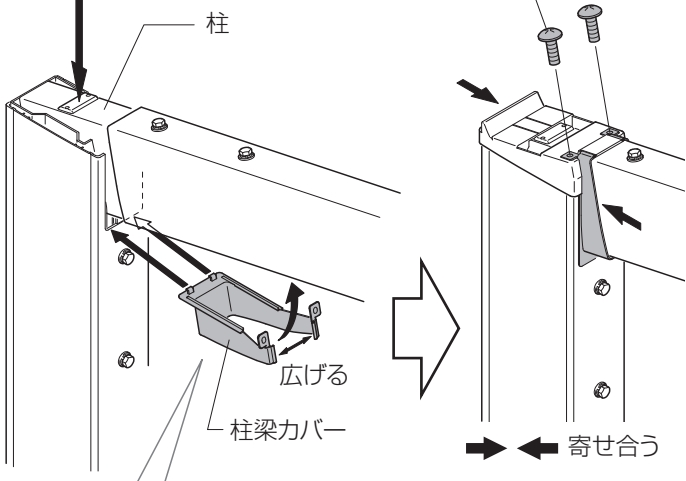
- ① 柱キャップを柱にはめ込んでください。
- ② 柱梁カバーを柱の切欠き部にはめ込んでください。
- ③ 柱梁カバーを柱キャップに【7-2】で取付けてください。
- ④ 梁キャップにシーリング剤を充填し、梁に梁キャップをはめ込んでください。

柱キャップ

柱

【7-2】 φ5×12

トラスタッピンネジ3種



広げる

柱梁カバー

寄せ合う

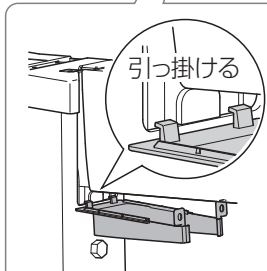
Aから見る

シーリング

梁キャップ

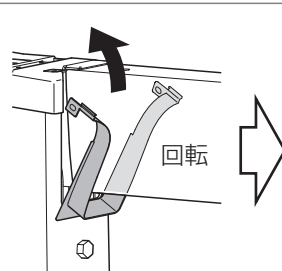
A

梁キャップ



引っ掛ける

広げる



回転

柱キャップ

【7-2】 φ5×12

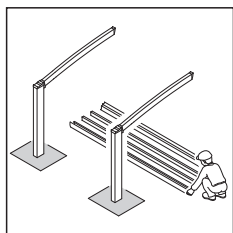
トラスタッピンネジ3種

寄せ合う

柱梁カバー

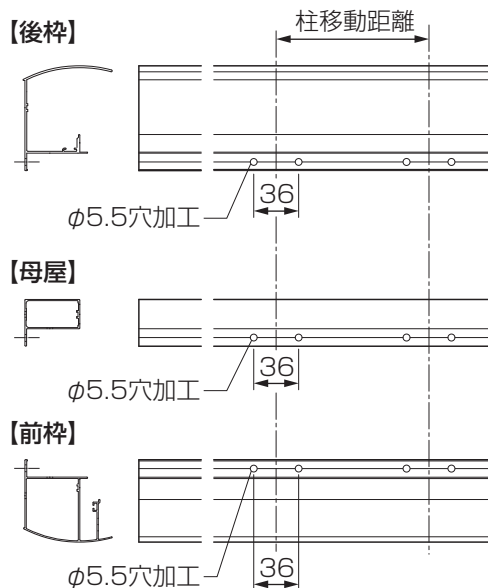
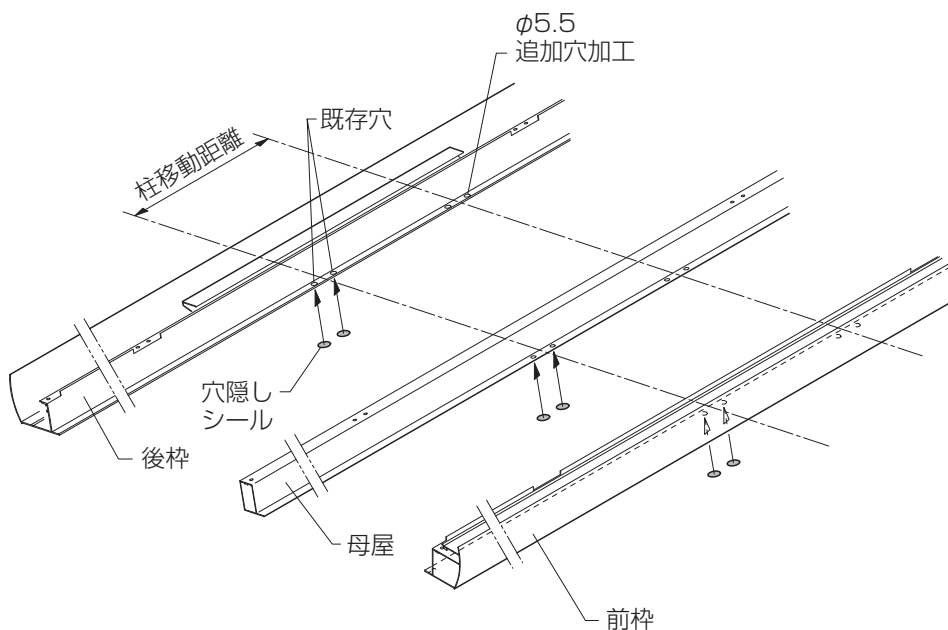
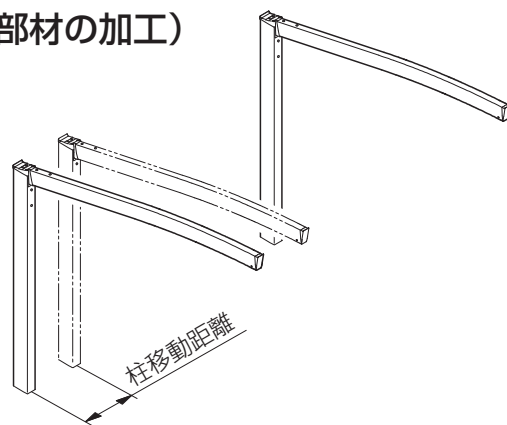
4 部材の加工

□ 柱移動、柱内側移動の場合（移動した柱、梁へ取付ける部材の加工）

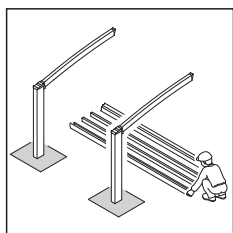


【柱移動】
【柱内側移動】 の場合の作業です。

- ①部材に穴加工を行なってください。
- ②既存穴に穴隠しシールを貼り付けてください。



□ 柱内側移動、耐風圧の場合（フーゴR1台用、追加補強ネジ用の穴加工）



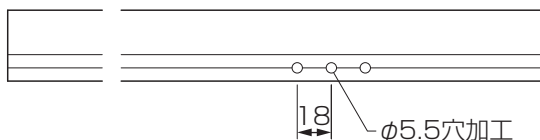
【柱内側移動】



【耐風圧】 の場合の作業です。

- ①部材に穴加工を行なってください。

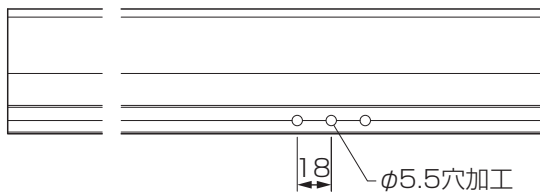
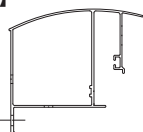
【母屋】



お願い

すべての母屋に穴加工してください。

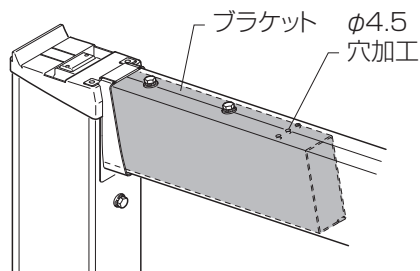
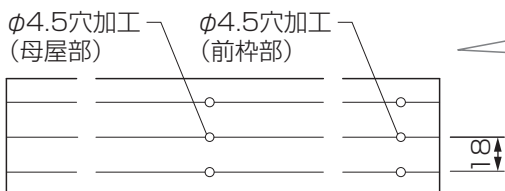
【前枠】



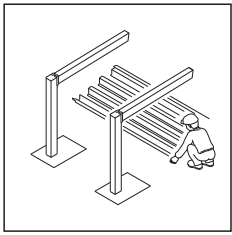
お願い

【W24】・【W30】の場合は、
ブラケットにもφ4.5の下穴をあけてください。

【梁】



□ 柱内側移動の場合（母屋補強材の取付け）

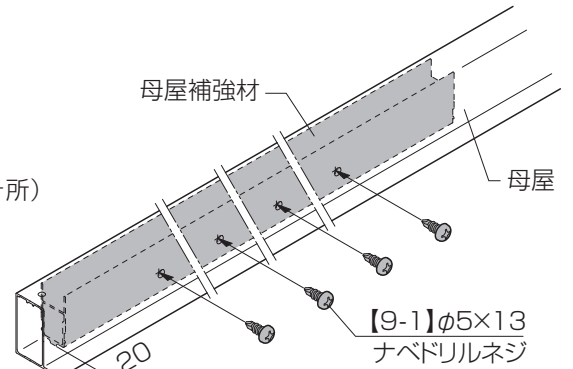
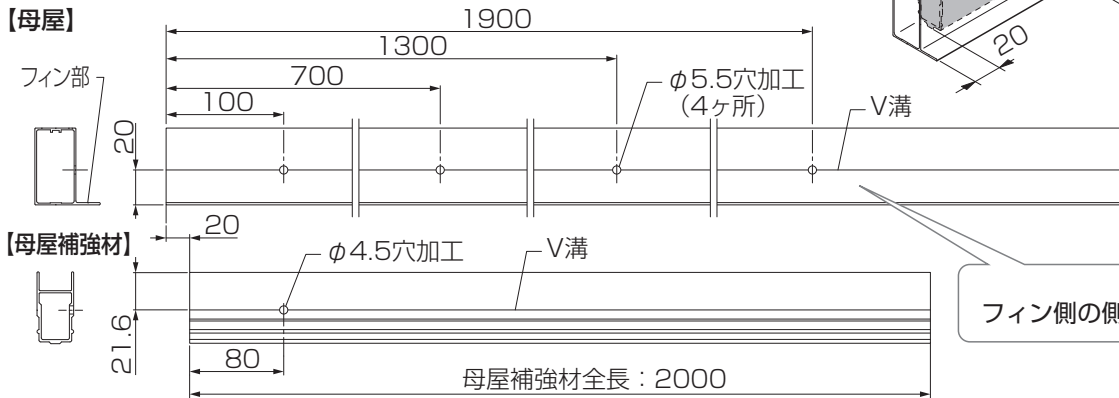


【前枠・後枠補強材の取付け】の場合
後枠補強材に同梱の「取説EXM-068」をご覧ください。



【柱内側移動】の場合の作業です。
（柱移動側の補強作業です。）

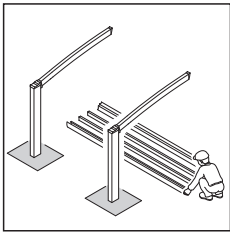
- ①母屋の側面にφ5.5の穴加工を行なってください。（4ヶ所）
- ②母屋補強材の側面にφ4.5の追加穴をあけてください。
- ③母屋補強材を母屋へ差し込み【9-1】で取付けてください。



お願い

フィン側の側面に穴をあけてください。

□ 耐風圧、耐積雪の場合（母屋補強材の取付け）

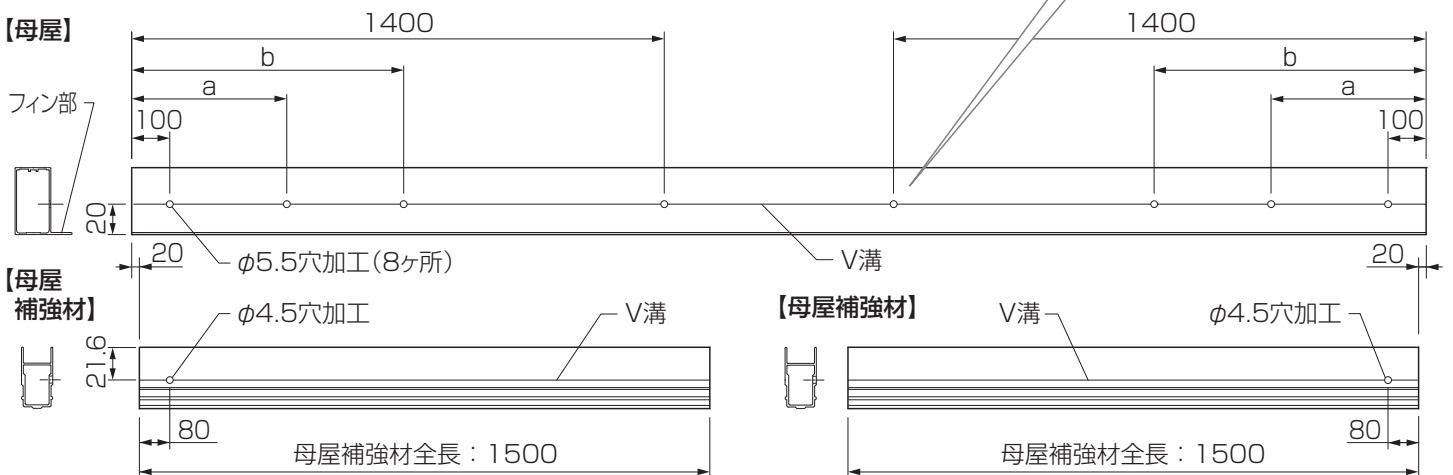


【耐風圧】・【耐積雪】の場合の
作業です。



【縦連棟・14延長】の場合の母屋補強材
の加工・取付は、P.23・24を参照して
ください。

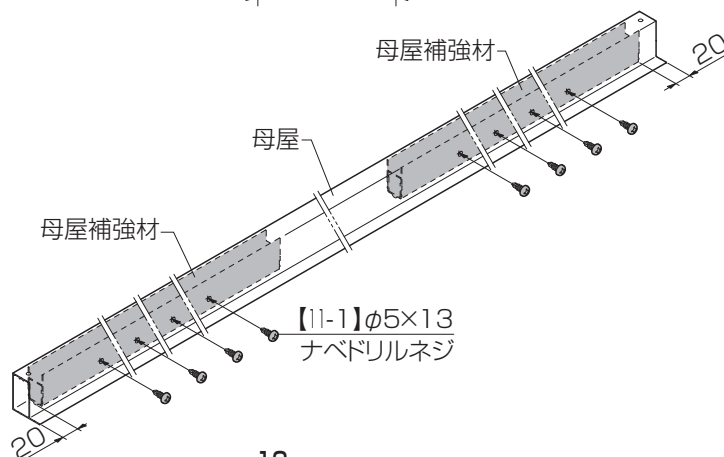
- ①母屋の側面にφ5.5の追加穴をあけてください。（8ヶ所）
- ②母屋補強材の側面にφ4.5の追加穴をあけてください。（各1ヶ所）
- ③母屋補強材を母屋へ差し込み、【11-1】で取付けてください。



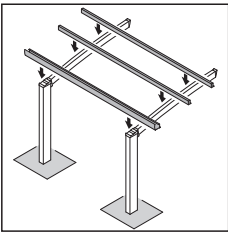
お願い

フィン側の側面に穴をあけてください。

奥行	a	b
L50	560.5	1021
L54	611	1122
L57	637	1174



5 母屋・後枠の取付け



【縦連棟・14延長】の場合は、P.25も事前に確認してください。

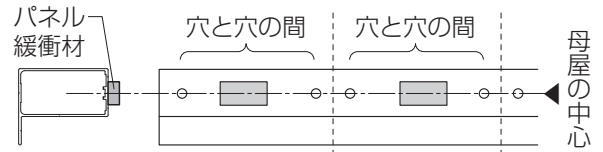
- ①後枠をブラケットに【7-2】で取付けてください。
- ②パネル緩衝材を母屋に貼り付けてください。
- ③母屋を梁に【7-2】で取付けてください。



【スマート雨樋仕様】の場合は、後枠内側に部品を取付けます。【スマート雨樋 取付説明書 (D608)】を参照してください。

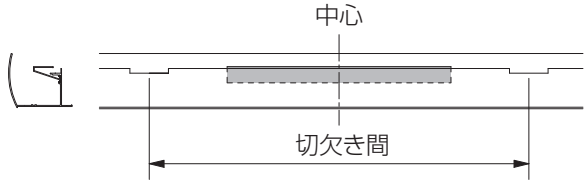
お願い

パネル緩衝材は下図の位置に貼り付けてください。



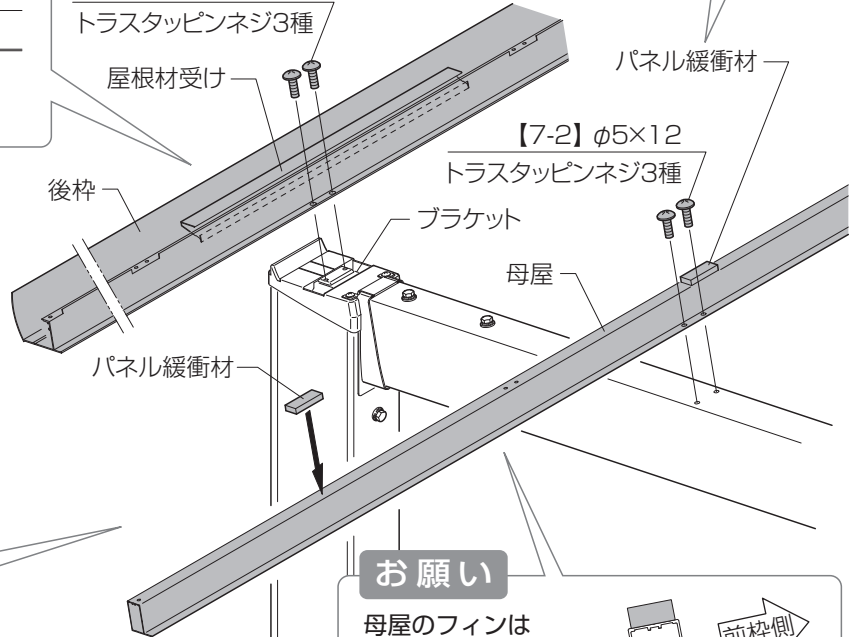
お願い

屋根材受けを下図の位置に移動させてください。



【7-2】φ5×12

トラスタッピンネジ3種

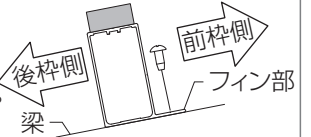


【7-2】φ5×12

トラスタッピンネジ3種

お願い

母屋のフィン
前枠側に
向けてください。



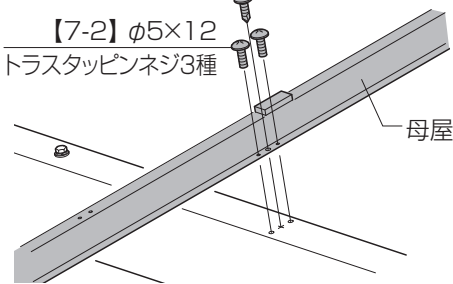
【耐風圧】・【柱内側移動】
の場合の作業です。

母屋と梁に【10-1】または【23-1】で追加固定をしてください。

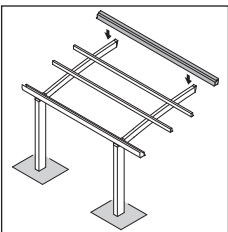
【10-1】または【23-1】

φ5×13
ナベドリルネジ

【7-2】φ5×12
トラスタッピンネジ3種



6 前枠の取付け



【縦連棟・14延長】の場合は、P.25も事前に確認してください。

- ①前枠を梁に【7-2】で取付けてください。

【7-2】φ5×12

トラスタッピンネジ3種



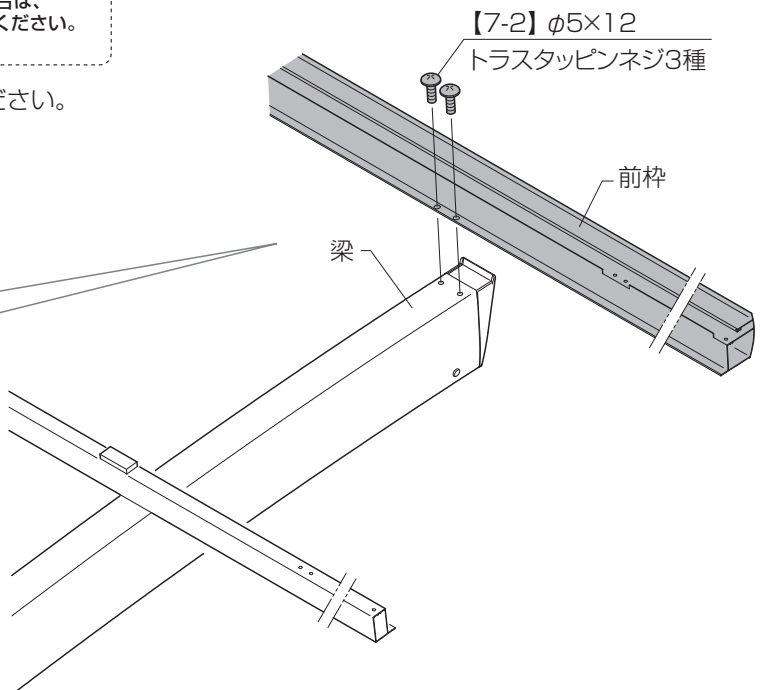
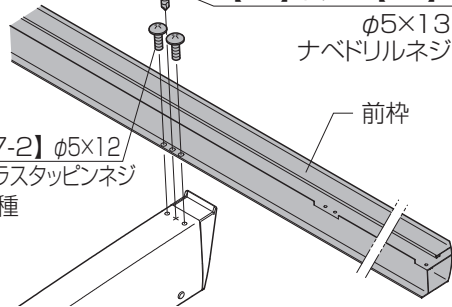
【耐風圧】・【柱内側移動】
の場合の作業です。

前枠と梁に【10-1】または【23-1】で追加固定をしてください。

【10-1】または【23-1】

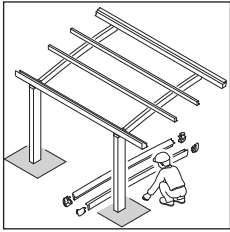
φ5×13
ナベドリルネジ

【7-2】φ5×12
トラスタッピンネジ
3種

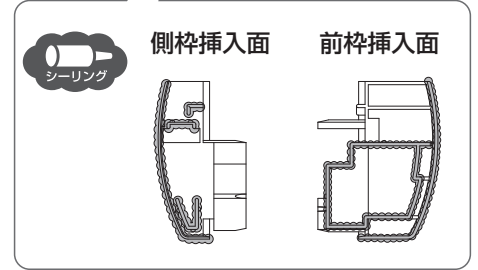
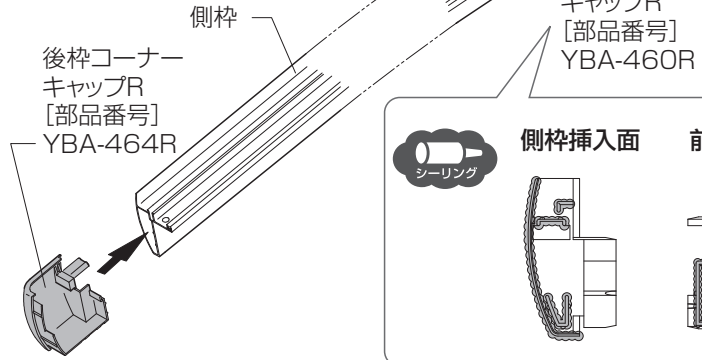
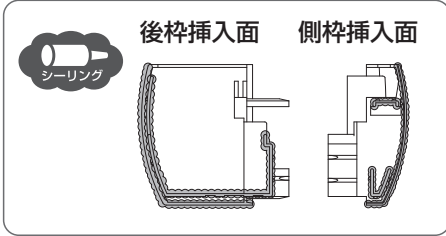


7 側枠の取付け

1 コーナーキャップの取付け

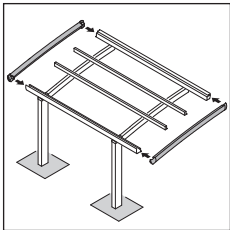


- ① コーナーキャップにシーリング材を充てんしてください。
- ② コーナーキャップを側枠にはめ込んでください。



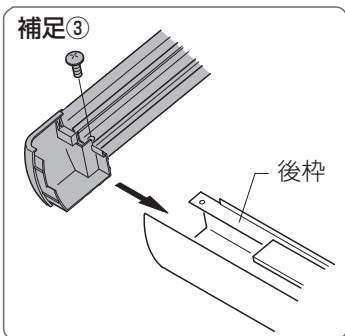
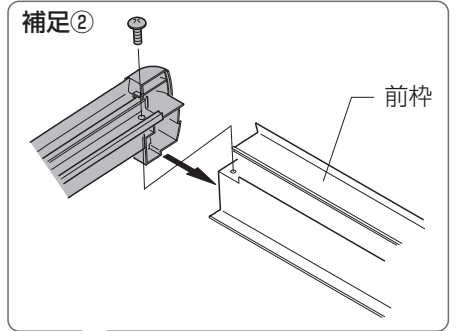
2 側枠の取付け

- ① 側枠を後枠・母屋・前枠に【7-2】で取付けてください。

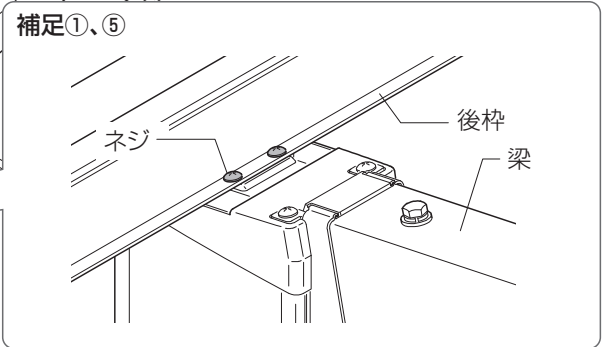
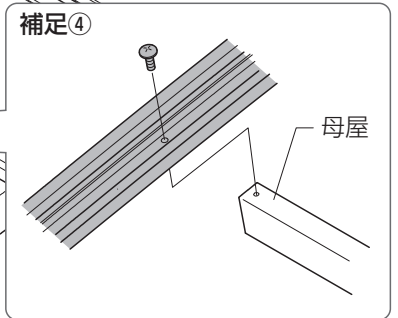
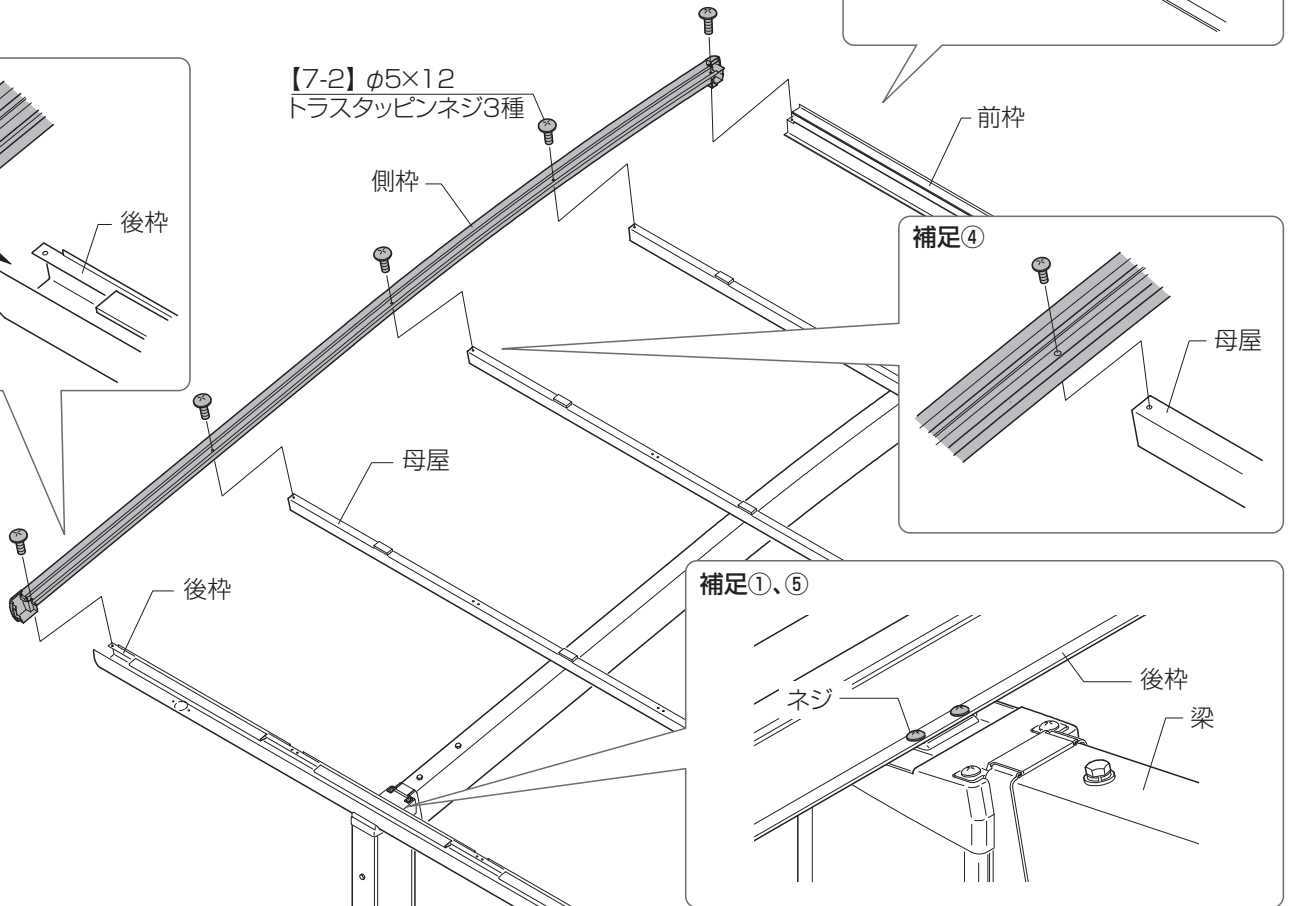


お願い

ネジの浮き・傾きがないように取付けてください。



【7-2】φ5×12
トラスタッピンネジ3種

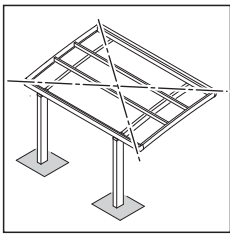


補足

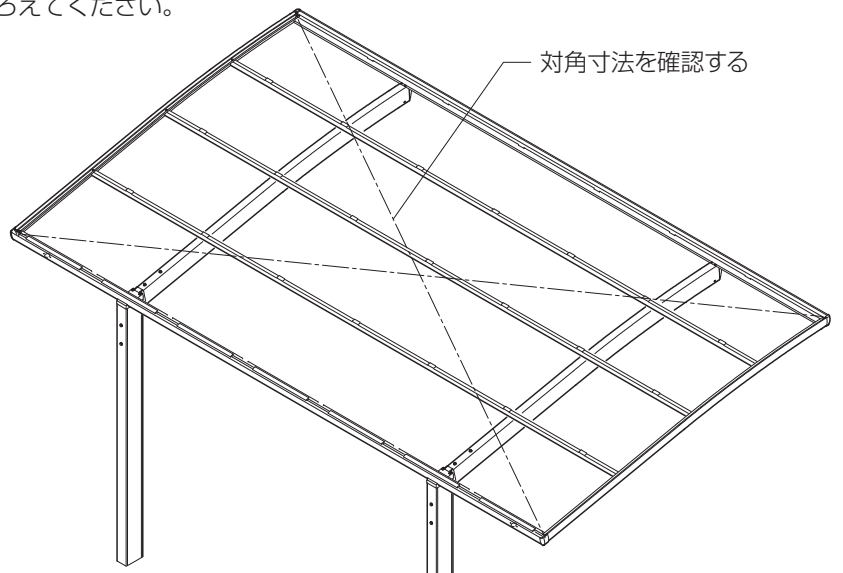
側枠が前後枠へ取付けにくい場合は下記の手順を行ってください。

- ① 後枠を梁に固定しているネジをゆるめてください。
- ② 側枠の前枠に取付けてください。
- ③ 側枠を押し付けながら後枠に取付けてください。
- ④ 側枠を母屋に取付けてください。
- ⑤ 「①」でゆるめたネジを締付けてください。

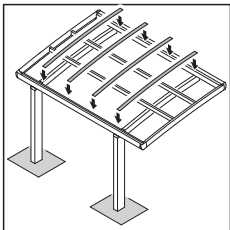
8 対角寸法の確認



①屋根枠まわりの対角寸法をそろえてください。



9 垂木の取付け



①垂木を後枠・母屋・前枠に【7-2】で取付けてください。

お願い

ネジの浮き・傾きがないように取付けてください。



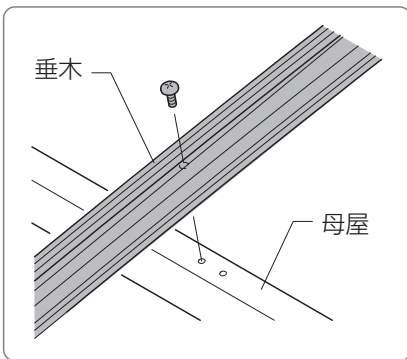
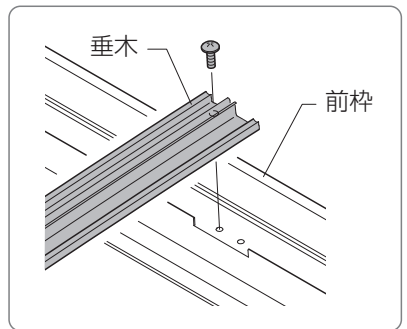
ネジの浮き



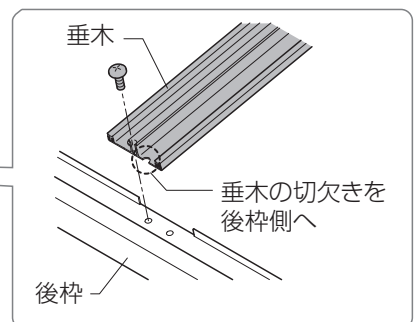
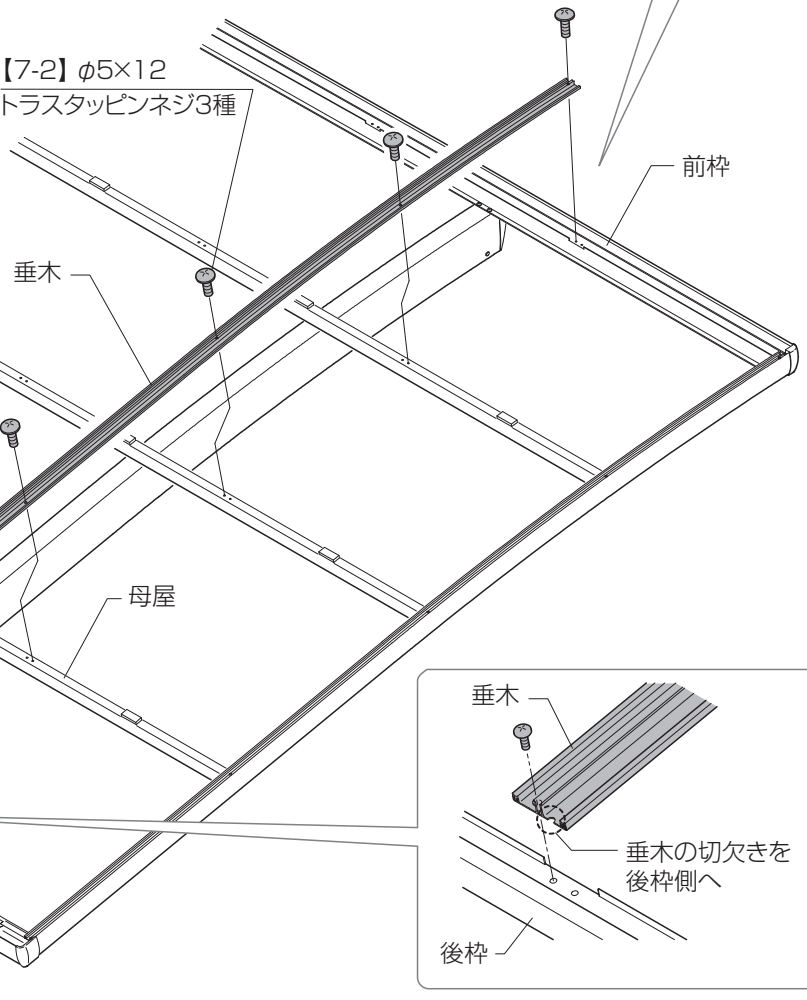
ネジの傾き



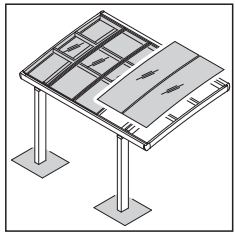
ネジの浮き・傾きなし



【7-2】φ5×12
トラスタッピンネジ3種



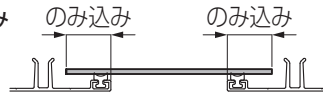
10 屋根材の取付け



①屋根材を前枠のカバー部に差し込み、後枠の屋根材受けに差込んでください。

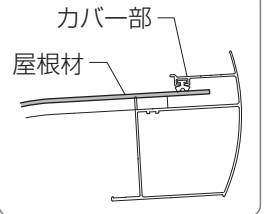
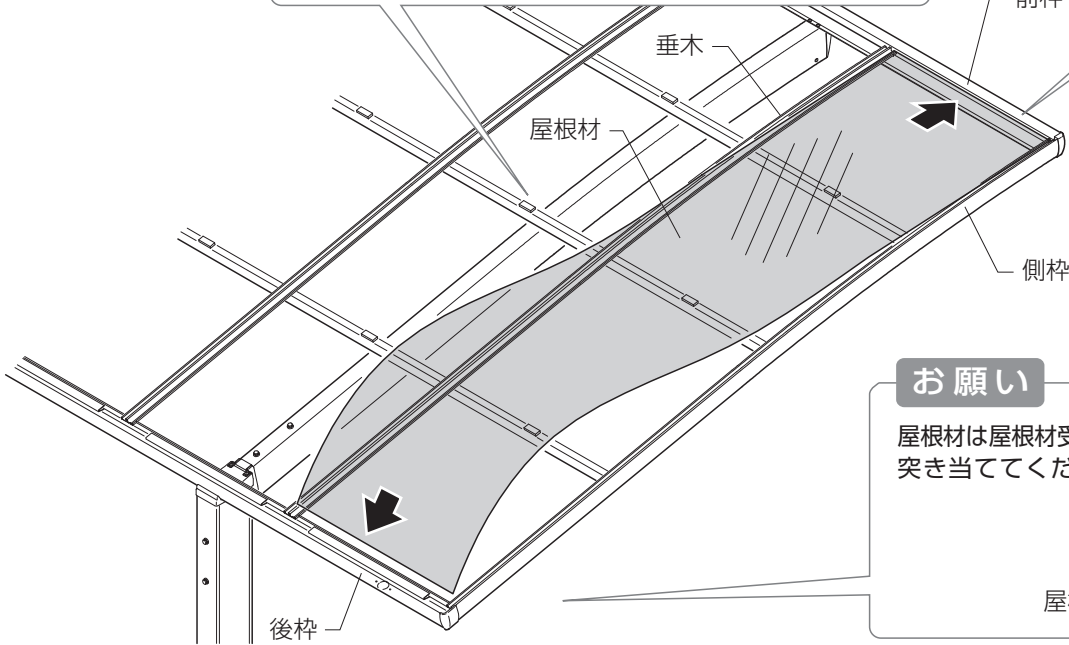
お願い

垂木部の屋根材のみ込み寸法は左右均等にしてください。



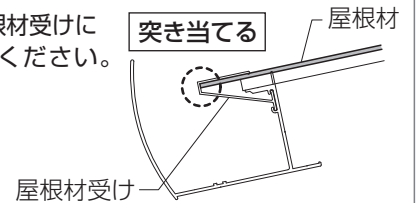
お願い

屋根材は必ず裏表を確認し、保護シートをはがしてから取付けてください。

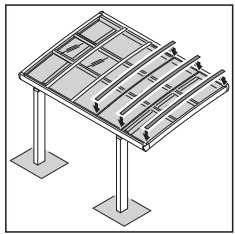


お願い

屋根材は屋根材受けに突き当ててください。



11 側枠カバー・垂木カバーの取付け



①垂木カバー・側枠カバーを、垂木・側枠に【7-2】で取付けてください。
②垂木カバー・側枠カバーにシーリング材を充てんしてください。



【耐風圧仕様】の場合は、
【屋根材ホルダー 取付説明書 (D614)】も参照してください。

お願い

【取付けた後は】
垂木と垂木カバーが
かみ合っていることを
確認してください。

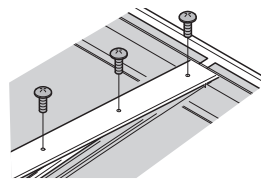
かみ合わせる



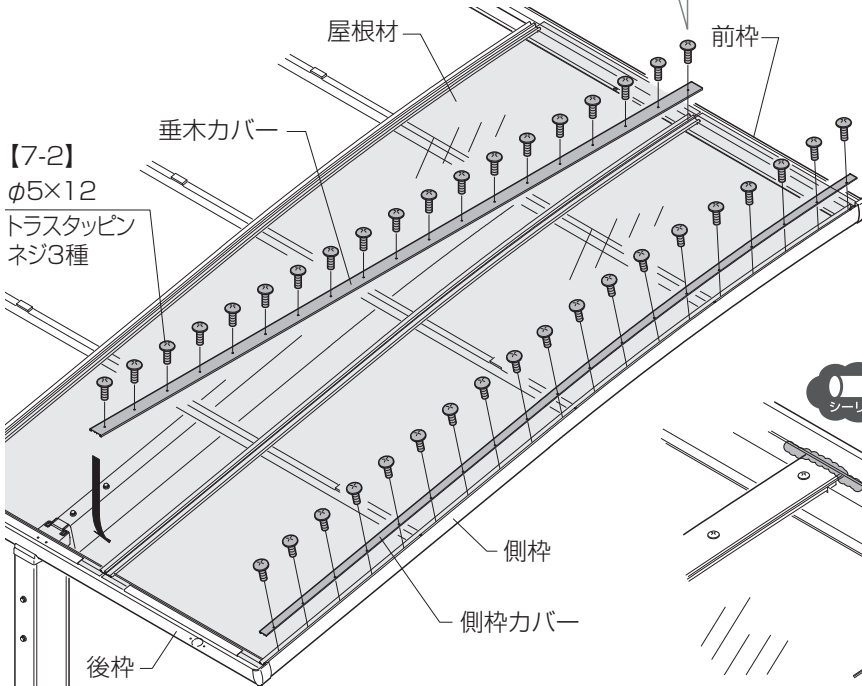
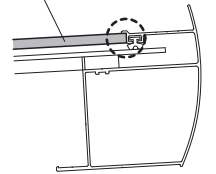
お願い

【取付ける際は】
・前枠側から取付け
てください。

・前枠に突き当てて
取り付けてください。



カバー **突き当てる**



お願い

ネジの浮き・傾きがない
ように取付けてください。



ネジの浮き

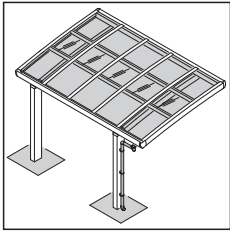


ネジの傾き



ネジの浮き・傾きなし

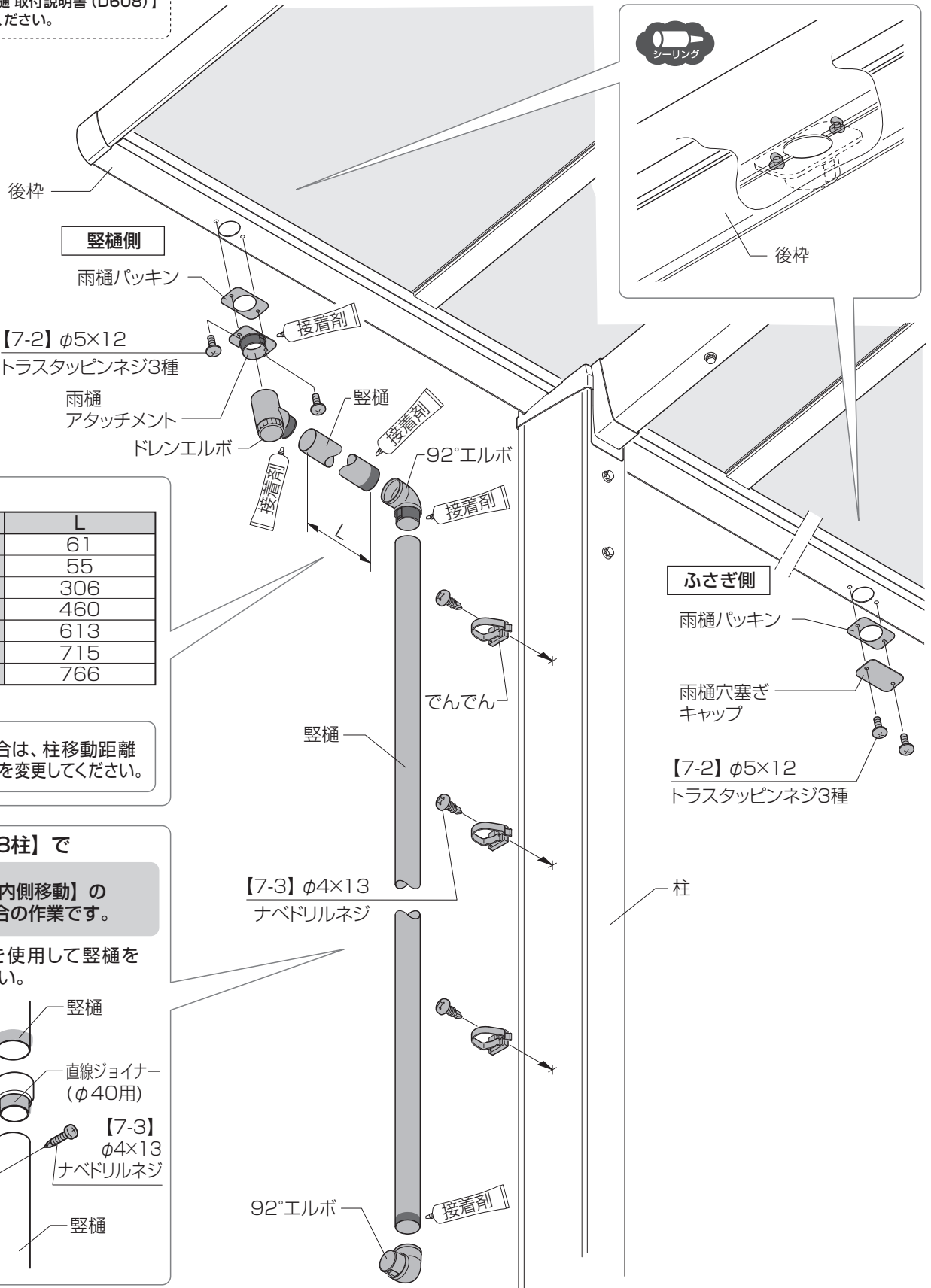
12 縦樋の取付け



- ① 縦樋を切断してください。
- ② 後枠片方の水抜き穴に「雨樋パッキン」、「雨樋アタッチメント」を【7-2】で取付けてください。
- ③ 柱に「でんでん」を【7-3】で取付けてください。
- ④ 「ドレンエルボ」、「縦樋」、「92°エルボ」を接着剤で取付けてください。
- ⑤ 逆側の水抜き穴に「雨樋パッキン」、「雨樋穴塞ぎキャップ」を【7-2】で取付けてください。
- ⑥ 後枠内のネジ部にシーリング材を充てんしてください。



【スマート雨樋仕様】の場合は、
【スマート雨樋 取付説明書 (D608)】
も参照してください。



縦樋切断寸法

サイズ (奥行)		L
ミニ	L22	61
	L29	55
	L36	306
	L43	460
ミニ/1台用	L50	613
1台用	L54	715
	L57	766

お願い

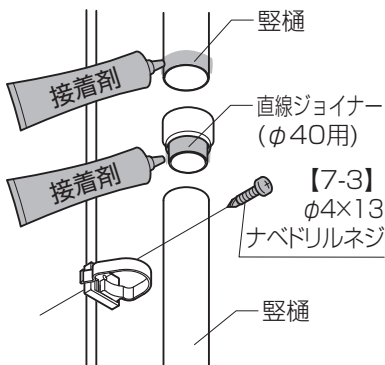
柱を移動した場合は、柱移動距離にあわせて、L寸法を変更してください。

【ロング柱・H28柱】で



【柱内側移動】の
場合の作業です。

直線ジョイナーを使用して縦樋を
延長させてください。



【7-3】φ4×13
ナベドリルネジ

92°エルボ

縦連棟タイプの施工



【縦連棟】または【14延長】の場合の作業です。

縦連棟 (L22) の確認事項

□ 姿図



【縦連棟】の場合の作業です。

お願い

柱内の水が抜けるように必ず碎石を敷いてください。

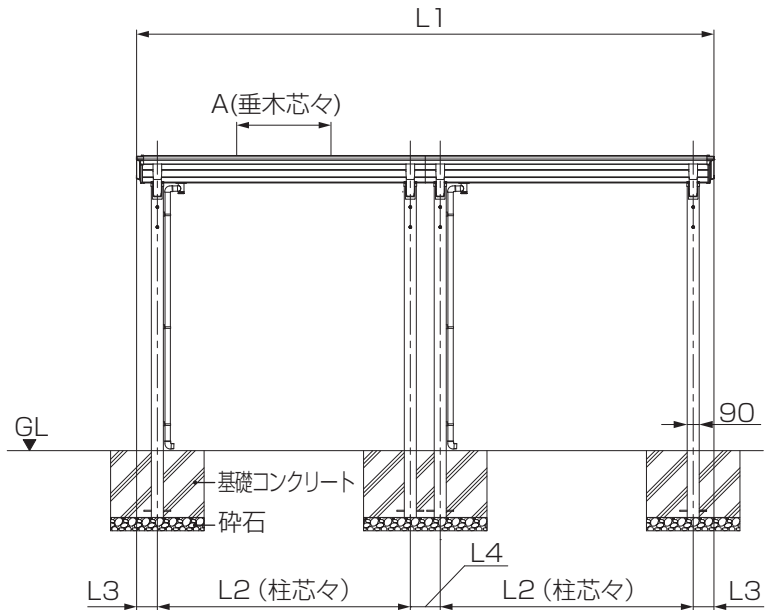
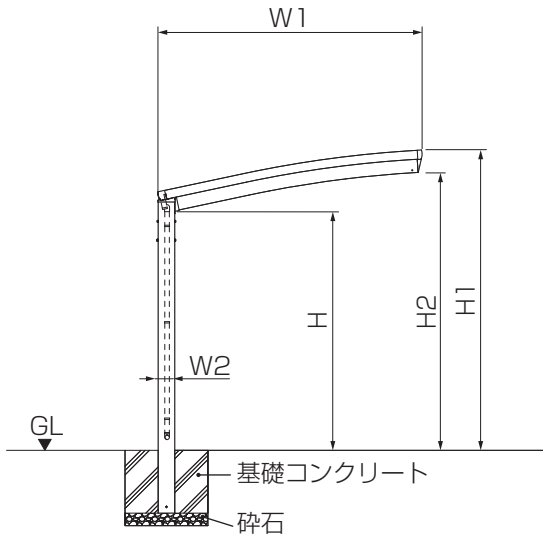
補足

【ロング柱の場合】

H寸法に+608してください。

【H28柱の場合】

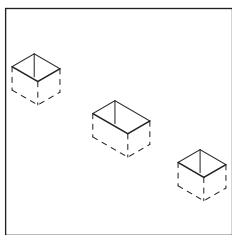
H寸法に+908してください。



サイズ(間口)		W1	W2	H1	H2	H
ミニ	W18	1801	132	2326	2149	1903
	W21	2101	132	2390	2213	1903

サイズ(奥行)		L1	L2	L3	L4	A
ミニ	L22+22	4274	1894	131	224	706

□ 基礎の墨出し



①柱の埋込み位置を出して、基礎穴を掘ってください。

P.10

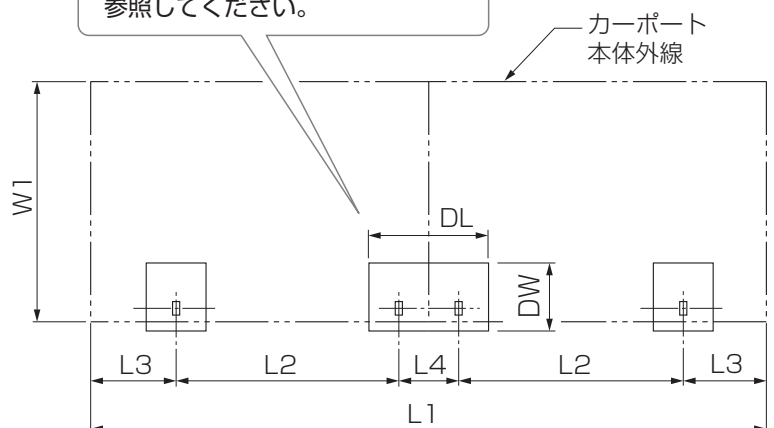
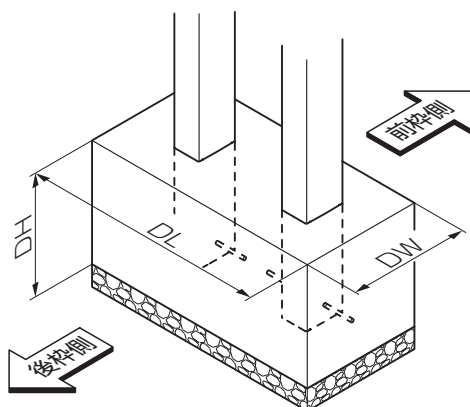


【連結部以外の基礎寸法数値について】

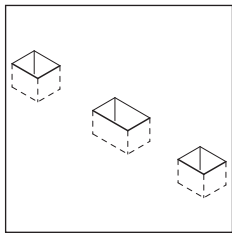
連結部以外の基礎寸法「DW」「DL」「DH」は「P.10」を参照してください。

お願い

連結部の基礎寸法は次ページを参照してください。



基礎寸法の確認（連棟部）



①基礎穴寸法を確認してください。

<地耐力100kN/m²の場合>

フーゴ		独立基礎サイズ			土間コン基礎サイズ		
間口	奥行	DW	DL	DH	DW	DL	DH
W18	L22	400	800	500	400	600	500
W21	L22	400	800	500	400	600	500

ネスカ		独立基礎サイズ			土間コン基礎サイズ		
間口	奥行	DW	DL	DH	DW	DL	DH
W18	L22	400	800	500	400	600	500
W21	L22	400	800	500	400	600	500

補足

地盤条件ごとの基礎寸法はスマートフォンなどで二次元バーコードを読み取って確認できます。

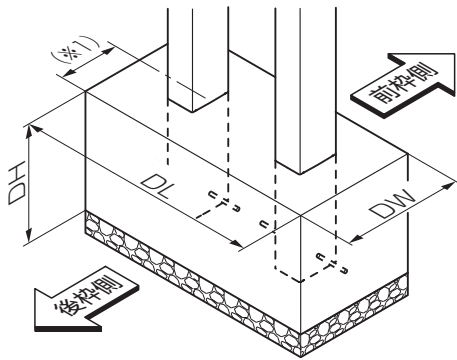


補足

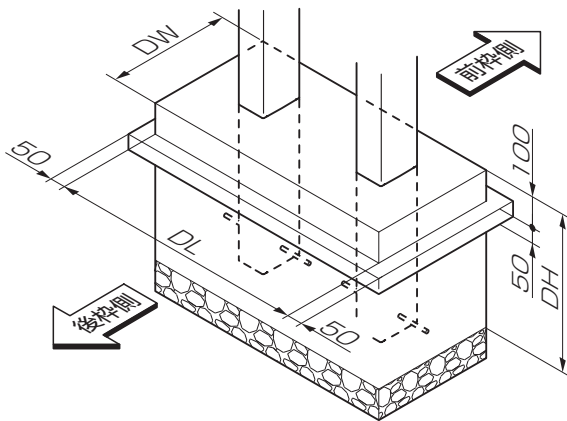
(※1)は柱芯から柱背面側の基礎端面までの寸法です。DWの半分の数値としてください。



【独立基礎仕上げ】の場合の作業です。

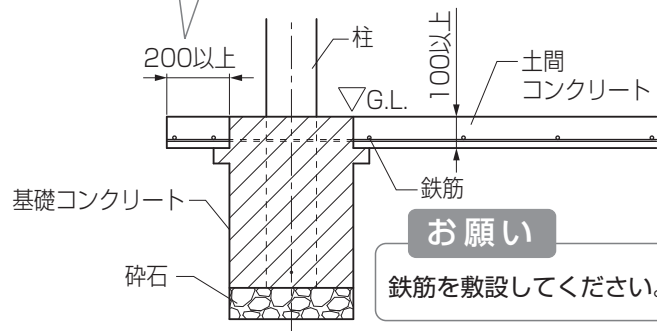


【土間コンクリート仕上げ基礎】の場合の作業です。



お願い

基礎上面と土間コンクリートの縁端距離は200mm以上になるようにしてください。



お願い

鉄筋を敷設してください。



【偏心基礎部材】を取付ける場合の作業です。



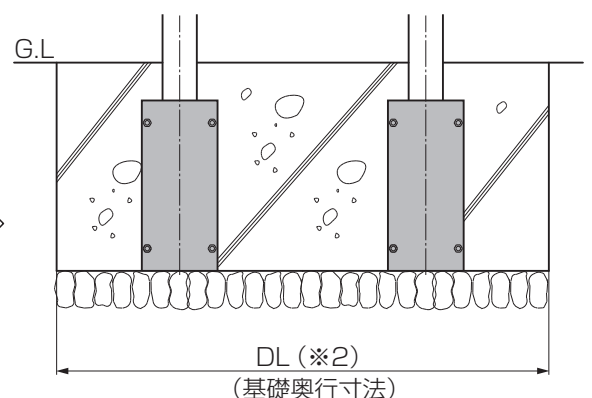
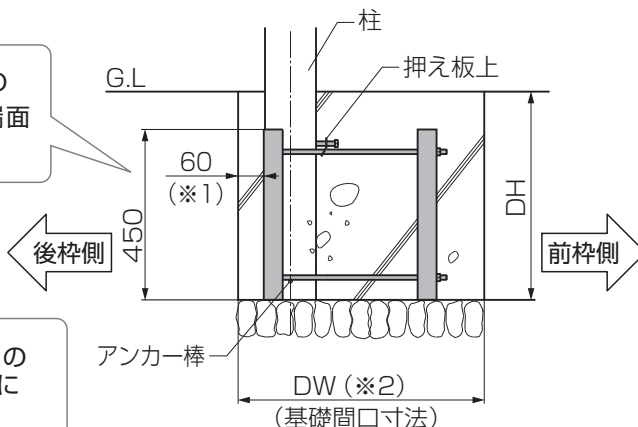
組立て方法、基本寸法については【偏心基礎部材 取付説明書 (D349)】も参照してください。

補足

※1はタテ材Aの外側から基礎端面の寸法です。

補足

※2は独立基礎の基礎寸法と同じになります。



縦連棟 (L29~L57) の確認事項

姿図

【縦連棟】の場合の作業です。

お願い
柱内の水が抜けるように必ず碎石を敷いてください。

注意

【柱移動】をした場合は柱芯々寸法±100mm以内で柱移動をしてください。

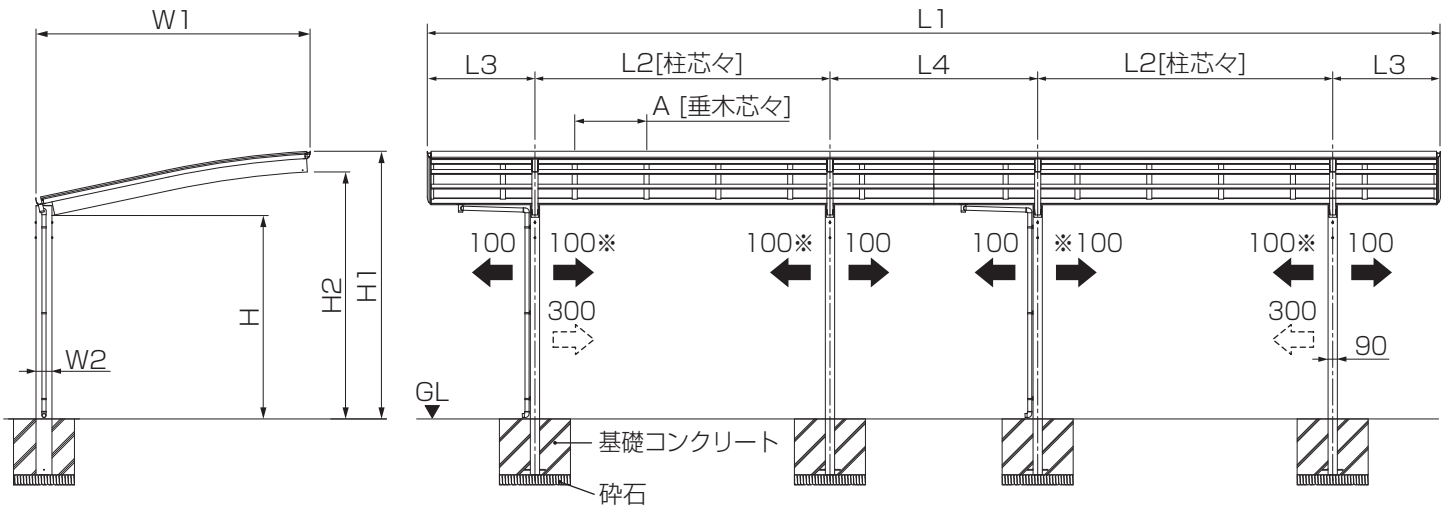
【柱内側移動】をした場合は片側300mm以内で柱移動をしてください。(W24~W30で施工可能です。)(フーゴのみ)

補足

←印は【柱移動】範囲を示します。 ⇨印は【柱内側移動】範囲を示します。(フーゴのみ)

【ロング柱の場合】
W18~W21=H寸法に+608してください。
W24~W30=H寸法に+300してください。

【H28柱の場合】
W18~W21=H寸法に+908してください。
W24~W30=H寸法に+600してください。

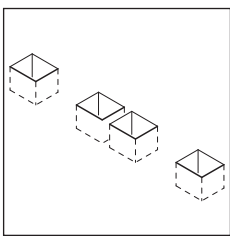


※L29は内側移動のみ可

サイズ (間口)	W1	W2	H1	H2	H	
ミニ	W18	1801	132	2326	2149	1903
	W21	2101	132	2390	2213	1903
1台用	W24	2400	157	2768	2564	2196
	W25	2551	157	2800	2596	2196
	W27	2701	157	2832	2628	2196
	W30	2999	157	2976	2770	2196

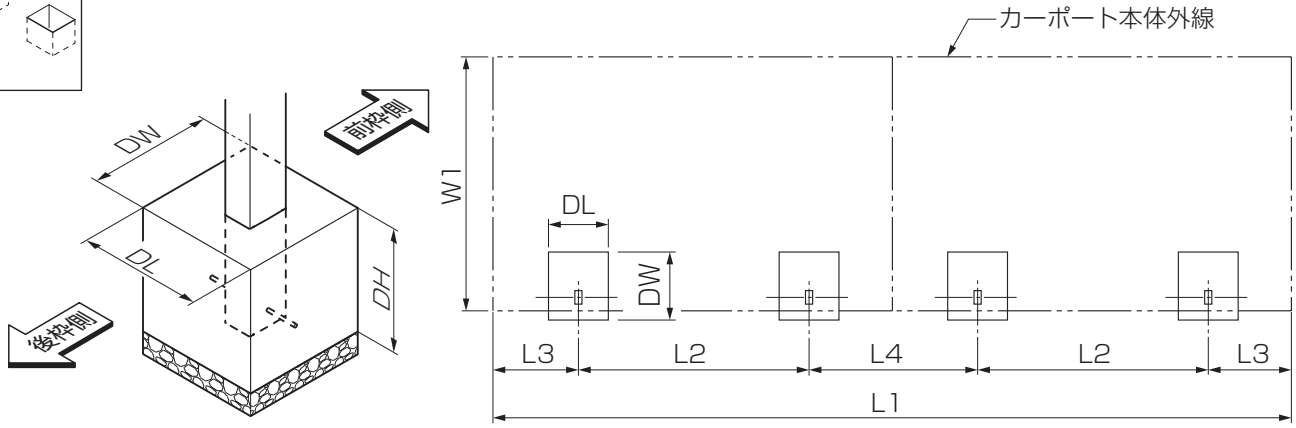
サイズ (奥行)	L1	L2	L3	L4	A	
ミニ	L29+29	5686	1900	481	924	706
	L36+36	7098	2100	734	1430	706
	L43+43	8510	2500	887	1736	706
ミニ/1台用	L50+50	9922	2900	1040	2042	706
1台用	L54+54	10726	3100	1141	2244	668
	L57+57	11334	3300	1193	2348	706

基礎の墨出し



① 柱の埋込み位置を出して、基礎穴を掘ってください。

P.10 【基礎寸法数値について】
基礎寸法「DW」「DL」「DH」は「P.10」を参照してください。



14延長の確認事項

姿図



【14延長】の場合の作業です。

お願い

- ・柱内の水が抜けるように必ず碎石を敷いてください。
- ・14延長側および中間の柱の柱内側移動はできません。

注意



【柱移動】をした場合は柱芯々寸法±100mm以内で柱移動をしてください。



【柱内側移動】をした場合は片側300mm以内で柱移動をしてください。(フーゴのみ)

補足

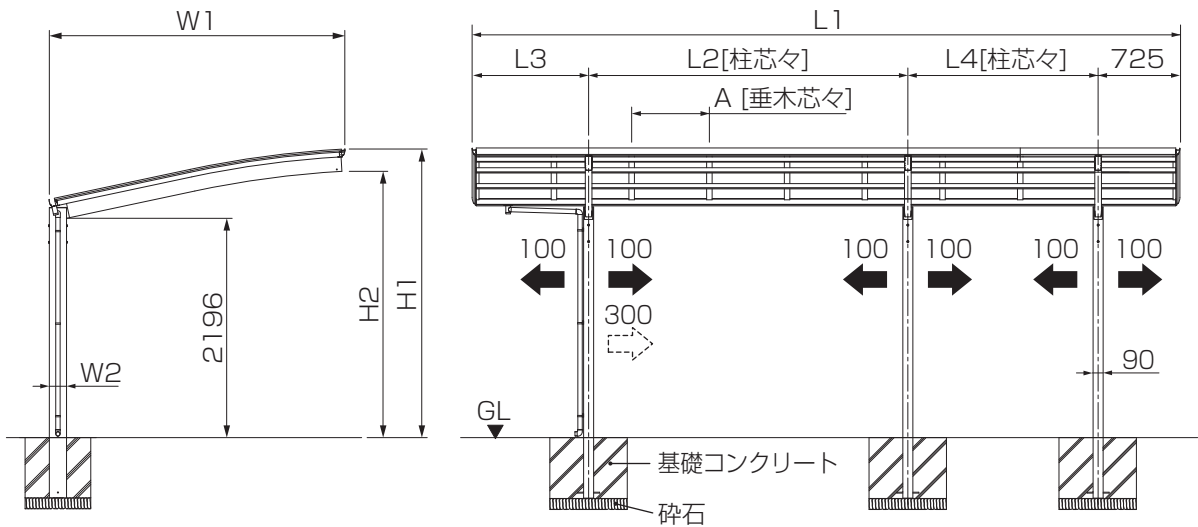
←印は【柱移動】範囲を示します。 ⇨印は【柱内側移動】範囲を示します。(フーゴのみ)

【ロング柱の場合】

H寸法に+300してください。

【H28柱の場合】

H寸法に+600してください。

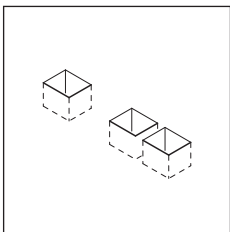


サイズ(間口)	W1	W2	H1	H2	
1 台用	W24	2400	157	2768	2564
	W25	2551	157	2800	2596
	W27	2701	157	2832	2628
	W30	2999	157	2976	2770

サイズ(奥行)	L1	L2	L3	L4	A	
1 台用	L50+14	6392	2900	1040	1727	706
	L54+14	6794	3100	1141	1828	668(706)※1
	L57+14	7098	3300	1193	1880	706

※1: L54+14型の場合、14延長側のピッチAは706になります。

基礎の墨出し

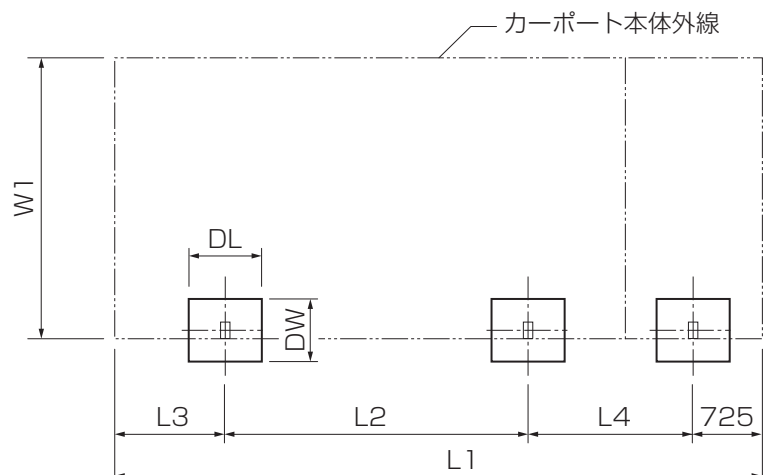
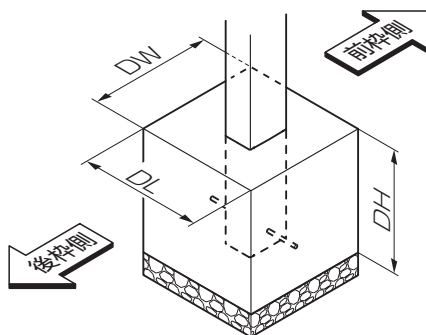


①柱の埋込み位置を出して、基礎穴を掘ってください。



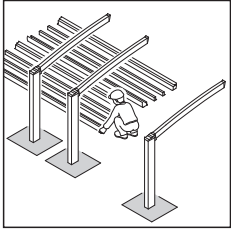
【基礎寸法数値について】

基礎寸法「DW」「DL」「DH」は「P.10」を参照してください。



1 連結部の加工

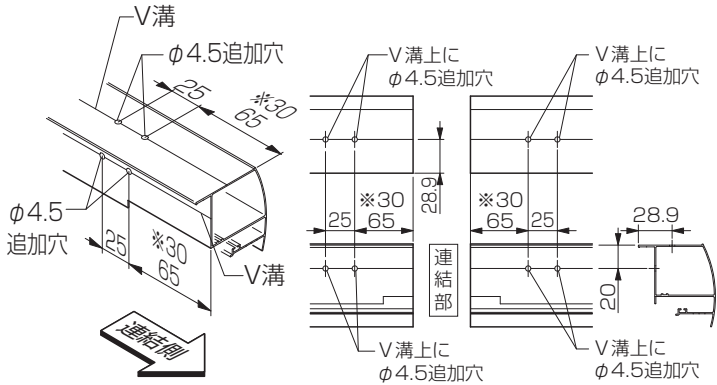
□ 連結スリーブ取付用の穴加工



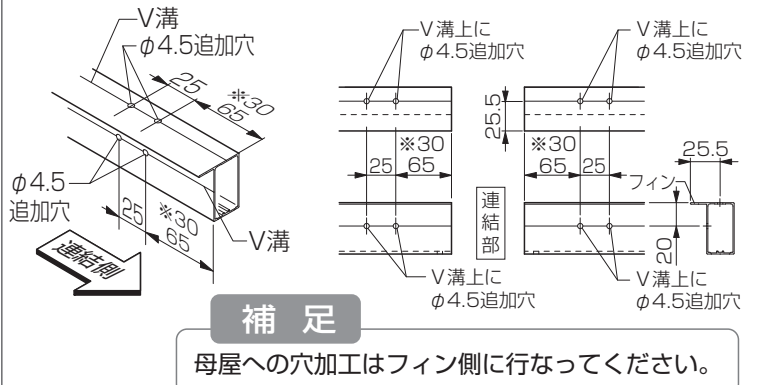
【耐風圧】【耐積雪】の場合は、P.23・24も併せて参照して母屋への加工を行ってください。

- ①前枠・母屋・後枠・母屋スリーブの連結側を穴加工ください。
- ※印寸法は縦連棟 (L22) の場合のみです。

【前枠】(下面から見る)



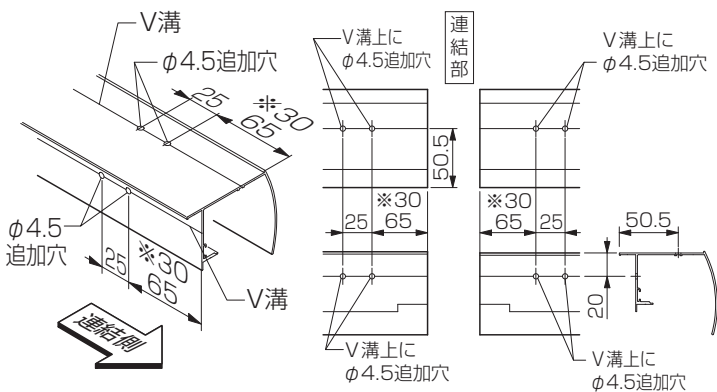
【母屋】(下面から見る)



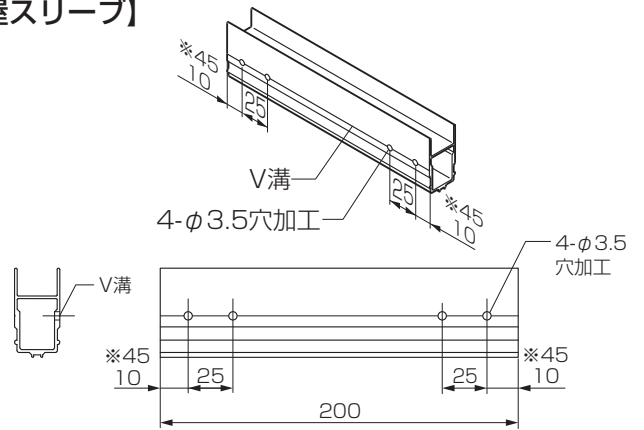
補足

母屋への穴加工はフィン側に行なってください。

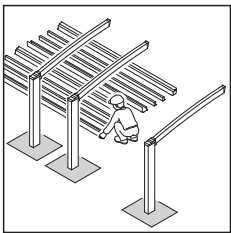
【後枠】(下面から見る)



【母屋スリーブ】



□ 耐積雪・耐風圧の場合：縦連棟 (母屋補強材取付用の穴加工)



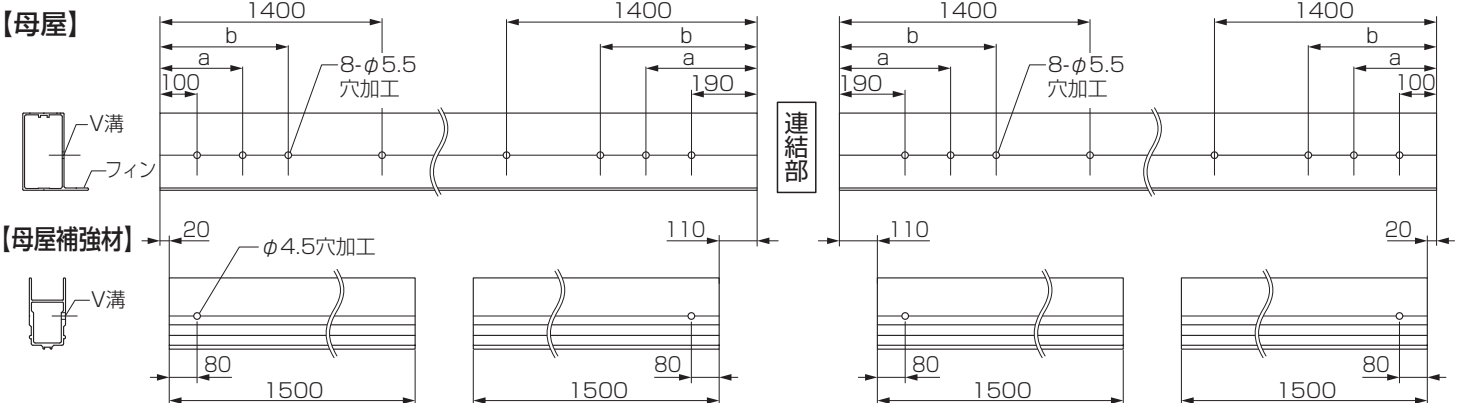
【耐積雪】【耐風圧】の場合の作業です。

- ①母屋・母屋補強材を加工してください。

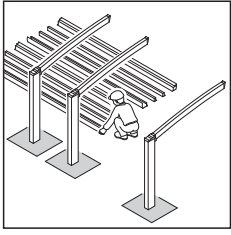
補足

母屋への穴加工はフィン側に行なってください。

サイズ (奥行)	a	b	
1 台用	L50	560.5	1021
	L54	611	1122
	L57	637	1174



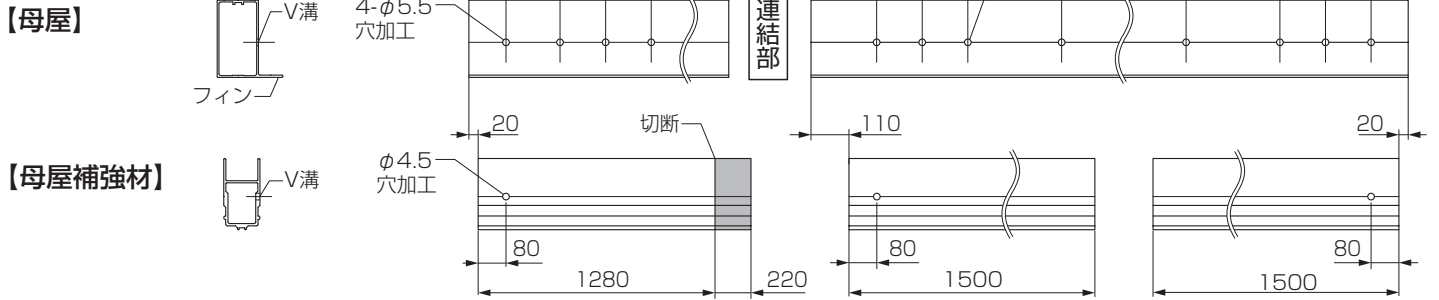
□ 耐積雪・耐風圧の場合：14延長（母屋補強材取付用の穴加工）



で 【耐積雪】
 【耐風圧】 の場合の作業です。

サイズ(奥行)		a	b
1 台用	L50	560.5	1021
	L54	611	1122
	L57	637	1174

①母屋・母屋補強材を加工してください。

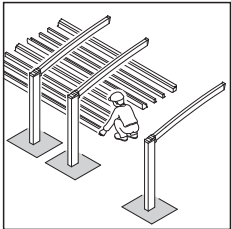


補 足

母屋への穴加工はフィン側に行なってください。

2 部材の取付け

1 母屋補強材の取付け ※前枠・後枠補強材の取付けは後枠補強材に同梱の取説EXM-068をご覧ください。

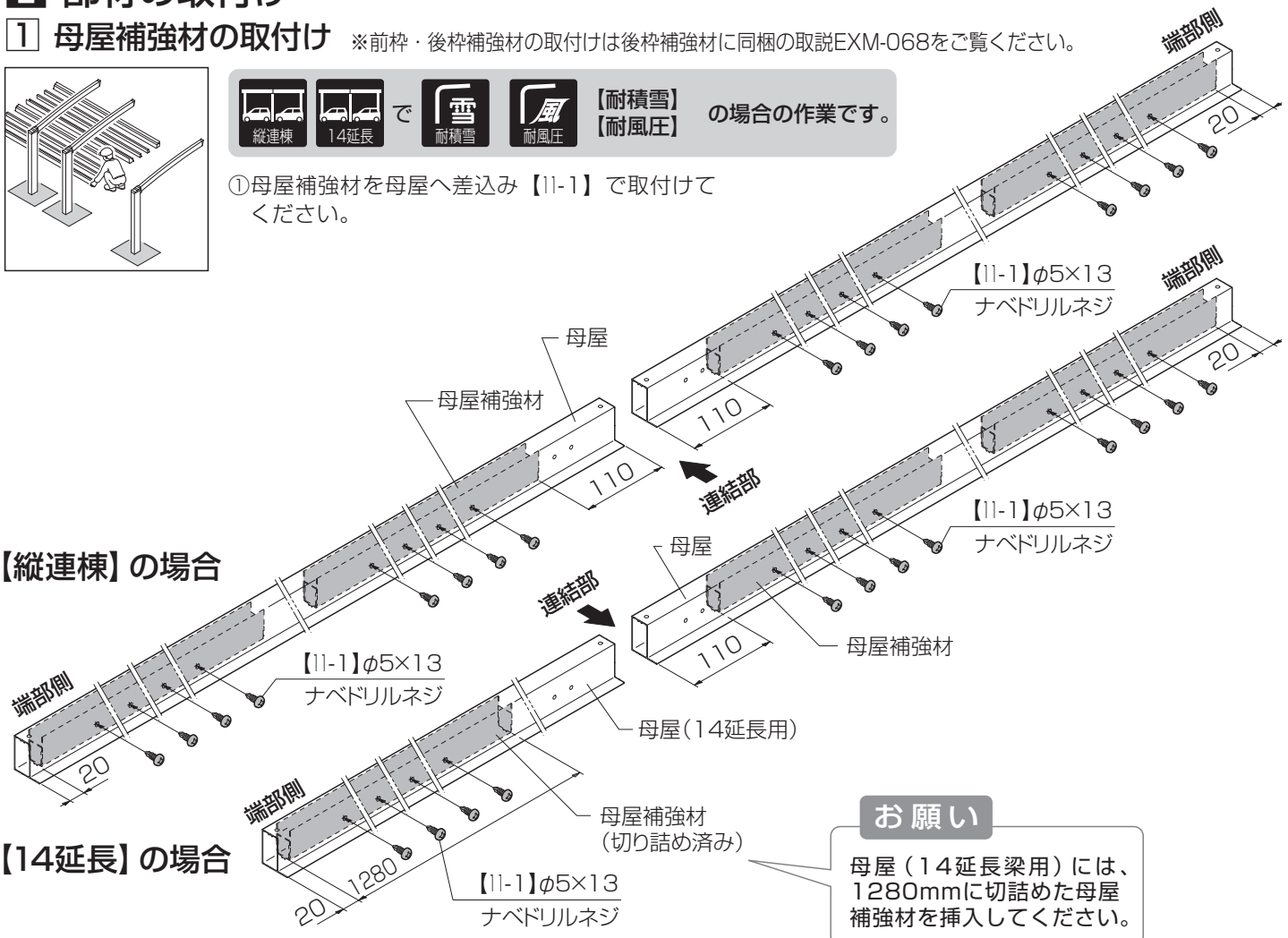


で 【耐積雪】
 【耐風圧】 の場合の作業です。

①母屋補強材を母屋へ差込み【II-1】で取付けてください。

【縦連棟】の場合

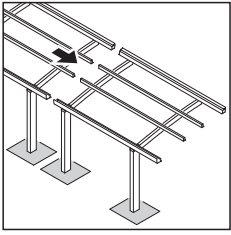
【14延長】の場合



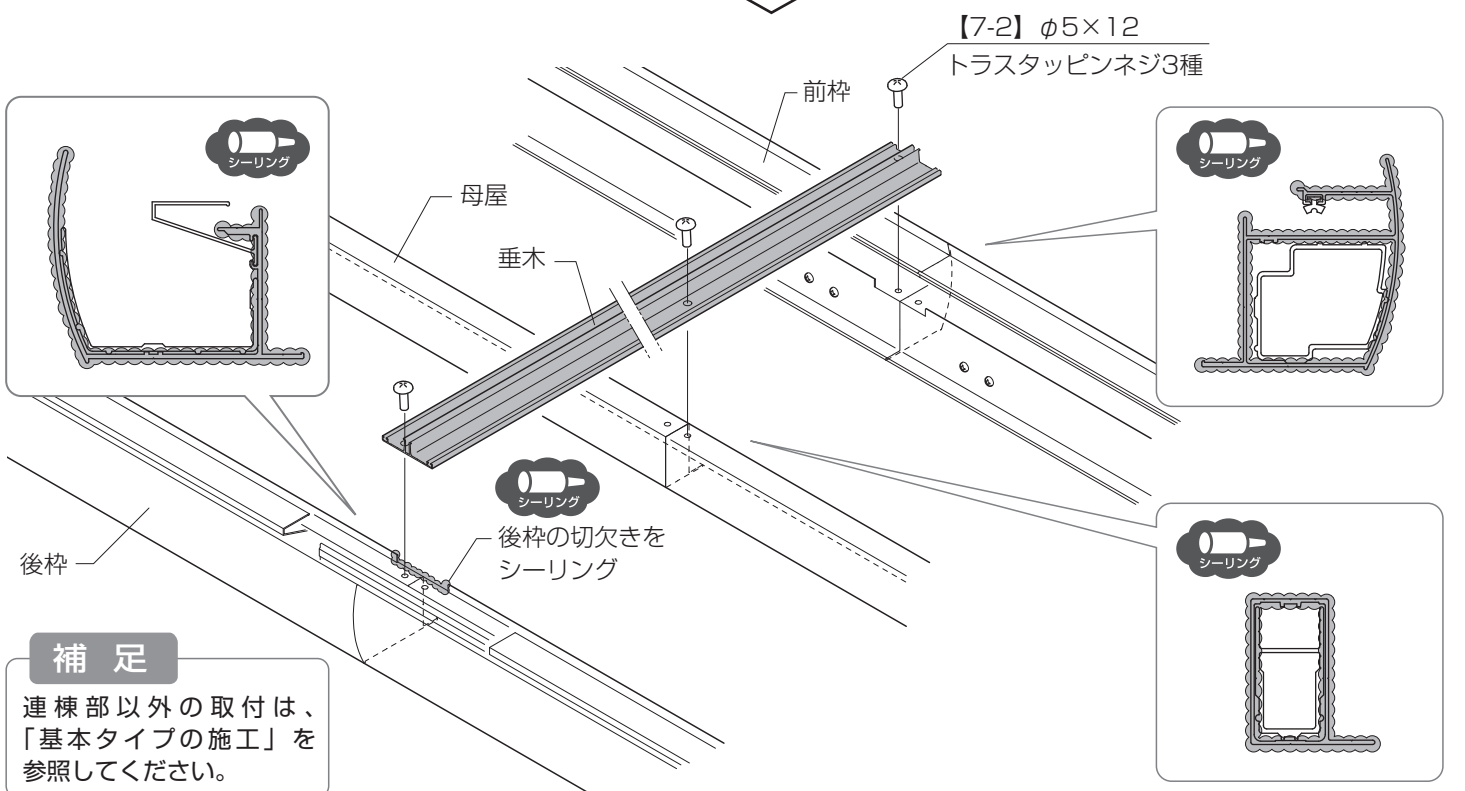
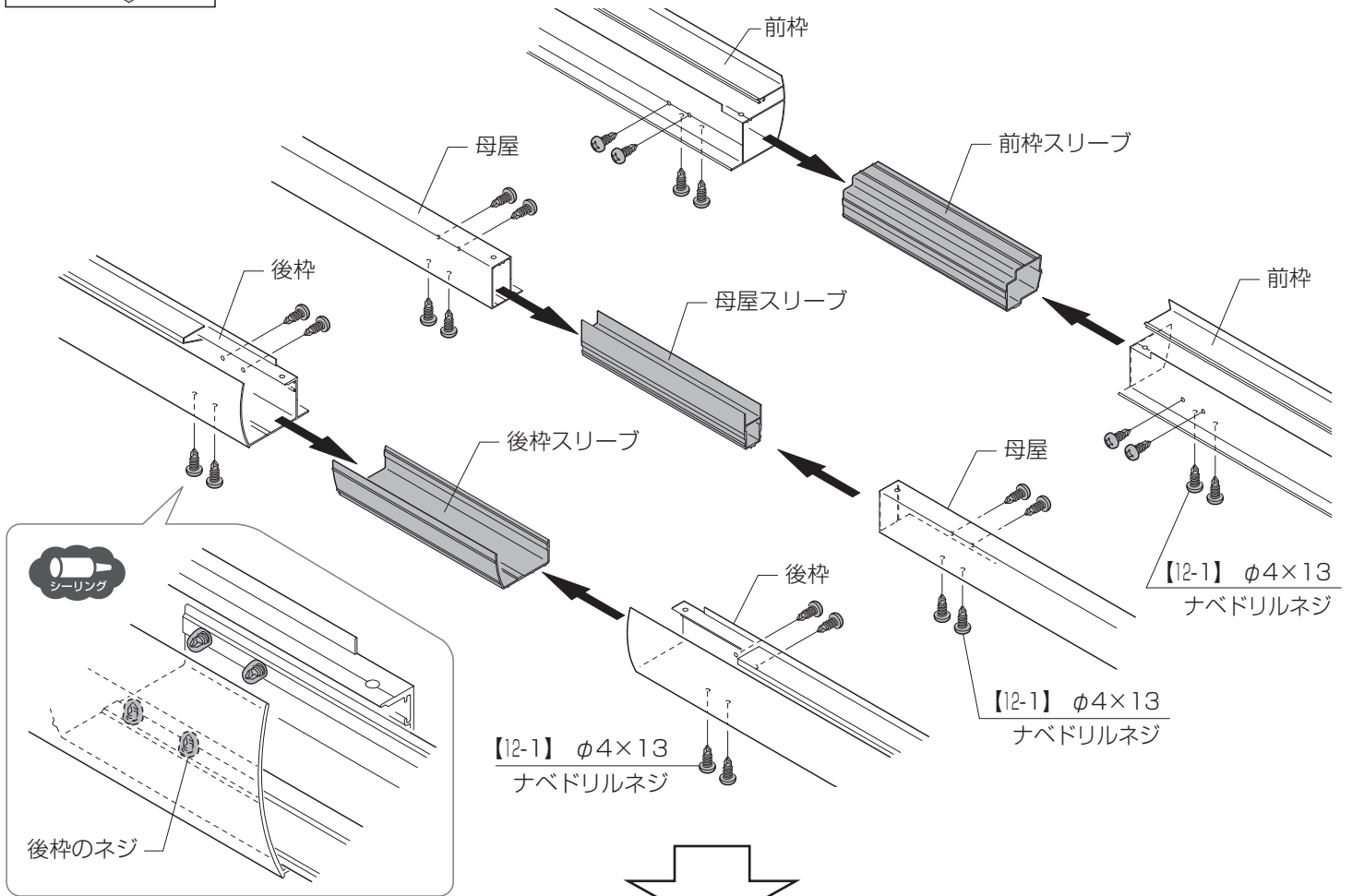
お願い

母屋（14延長梁用）には、1280mmに切詰めた母屋補強材を挿入してください。

2 連棟部の連結



- ①後枠スリーブを取付けるネジ【I2-1】にシーリング材を充てんしてください。
- ②前枠、母屋、後枠に、それぞれのスリーブを【I2-1】で取付けて連結してください。
- ③後枠の切欠き部と各部材の連結部分にシーリング材を充てんしてください。
- ④連結部分に垂木を【I2-1】で取付けてください。



M合掌タイプの施工



【M合掌】の場合の作業です。

M合掌の確認事項

姿図

注意



【柱移動】をした場合は柱芯々寸法 ±100mm以内で柱移動をしてください。



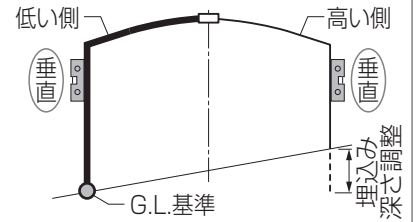
OP オプション

【柱内側移動】をした場合は片側 300mm以内で柱移動をしてください。
(W24~W30で施工可能です(フーゴのみ))

お願い

【傾斜地で施工する場合】

低い側の本体高さを基準とし、高い側の本体の埋め込み深さを調整して、本体高さを合わせ、柱が垂直になるよう施工してください。合掌棟木に水がたまり、漏水することがあります。



補足

← 印は【柱移動】範囲を示します。⊕印は【柱内側移動】範囲を示します。(フーゴのみ)

【ロング柱の場合】

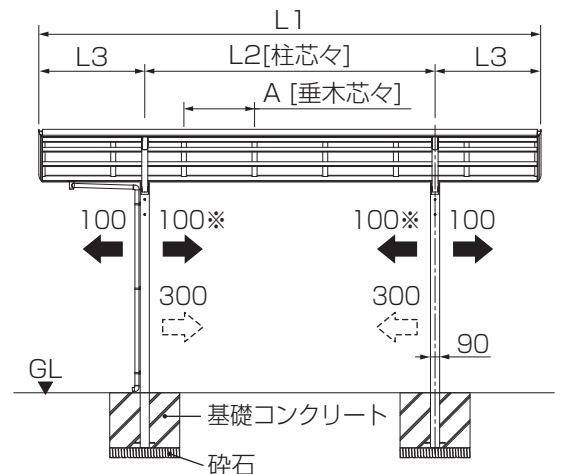
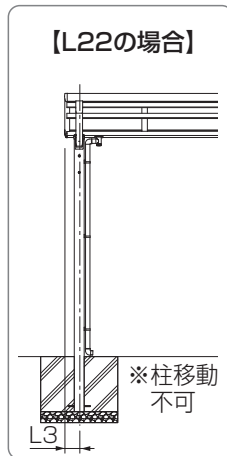
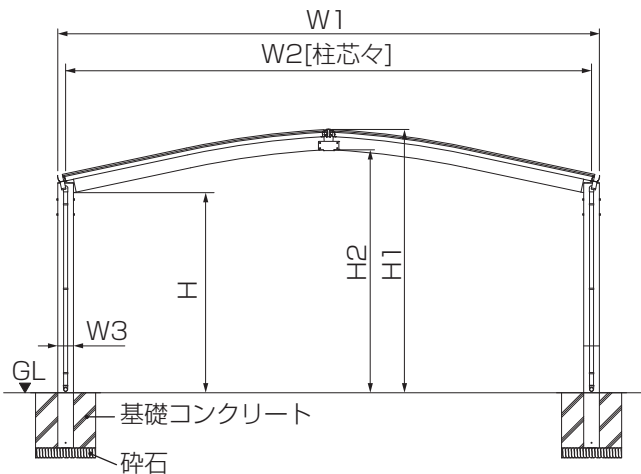
W18~W21=H寸法に+608してください。
W24~W30=H寸法に+300してください。

【H28柱の場合】

W18~W21=H寸法に+908してください。
W24~W30=H寸法に+600してください。

お願い

柱内の水が抜けるように必ず碎石を敷いてください。

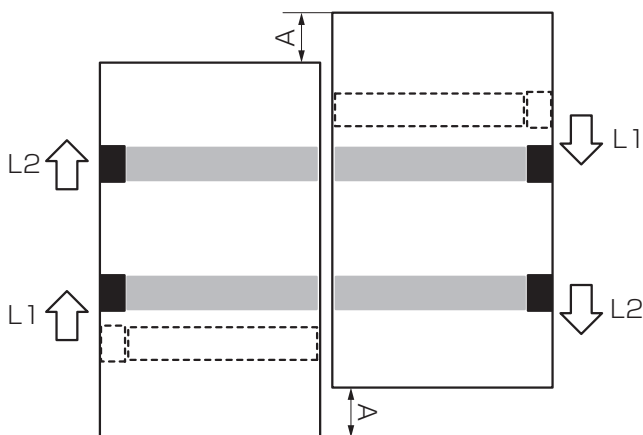


※L29は内側移動のみ可

サイズ(間口)	W1	W2	W3	H	H1	H2
ミニ	W18-18	3616	3481	132	1903	2328
	W21-21	4216	4081	132	1903	2392
1 台用	W24-24	4816	4653	157	2196	2771
	W25-25	5116	4953	157	2196	2803
	W27-27	5416	5253	157	2196	2835
	W30-30	6013	5851	157	2196	2978

サイズ(奥行)	L1	L2	L3	A
ミニ	L22	2156	1894	131
	L29	2862	1900	481
	L36	3568	2100	734
	L43	4274	2500	887
ミニ/1 台用	L50	4980	2900	1040
1 台用	L54	5382	3100	1141
	L57	5686	3300	1193

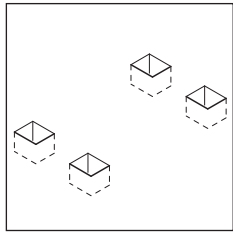
段違い合掌 段差寸法Aと柱移動距離L、柱ピッチの関係 (M合掌・Y合掌共通)



A	L1	L2	柱ピッチ		
			L50	L54	L57
400	300※	100	2700	2900	3100
350	300※	50	2650	2850	3050
300	300※	0	2600	2800	3000
250	250※	0	2650	2850	3050
200	100	100	2900	3100	3300
150	100	50	2850	3050	3250
100	100	0	2800	3000	3200
50	50	0	2850	3050	3250
0	0	0	2900	3100	3300

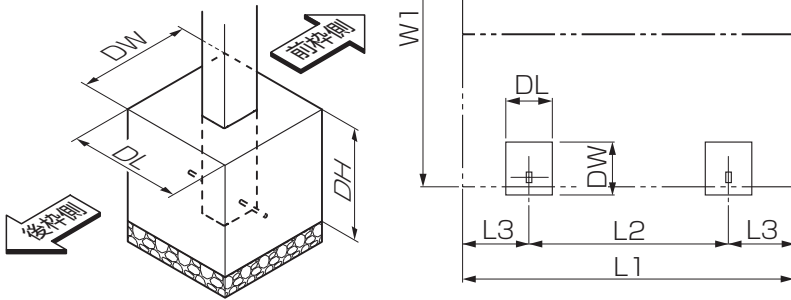
※柱内側移動オプションが必要です。

基礎の墨出し



① 柱の埋込み位置を出して、基礎穴を掘ってください。

カーポート本体外線



P.10 【基礎寸法数値について】
基礎寸法「DW」「DL」「DH」は「P.10」を参照してください。

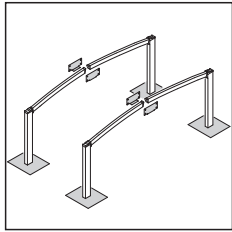
お願い

サイズ(間口) 違いの場合に基礎深さ(DH)は下表の寸法になります。

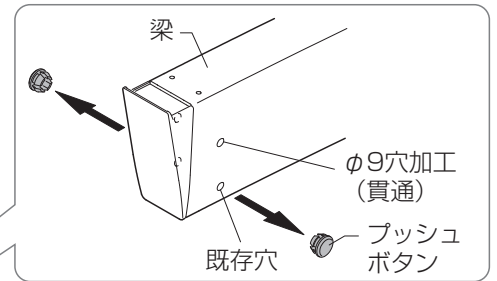
サイズ(間口)	W18側	W21側	W24側	W25側	W27側	W30側
W18-21	500	564	—	—	—	—
W24-25	—	—	550	582	—	—
W25-27	—	—	—	550	582	—
W27-30	—	—	—	—	550	692

1 合掌部の取付け

1 合掌金具の取付け

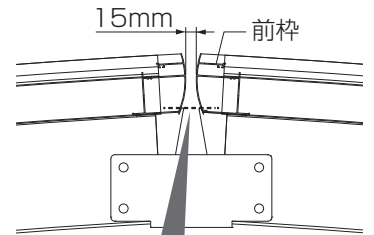


- ① 梁のプッシュボタンを外してください。
- ② 梁にM合掌梁連結金具を当てがい穴位置をケガキ、 $\phi 9$ の貫通穴をあけてください。
- ③ 梁と梁をM合掌梁連結金具R用と梁スペーサー、【I4-1】～【I4-3】で固定してください。



お願い

前枠と前枠の間隔が15mmであることを確認してください。



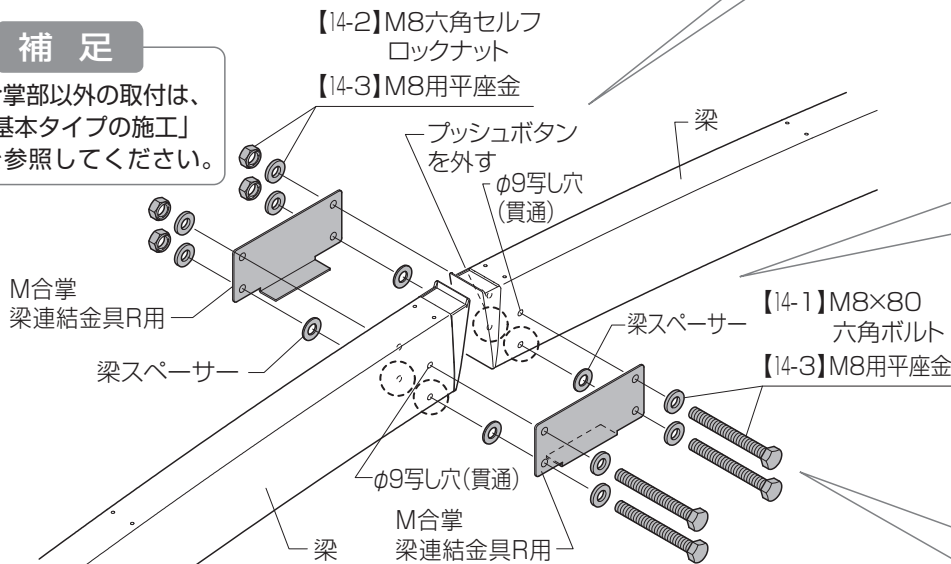
左右の梁の高さを合わせてください。高さに差がでますと合掌棟木が傾いて取り付けられ、漏水することがあります。

お願い

ボルトを締付ける際は 梁が変形しないように締め込みすぎないようにしてください。

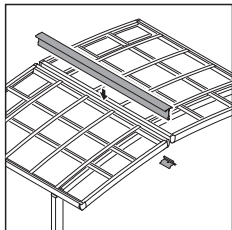
補足

合掌部以外の取付は、「基本タイプの施工」を参照してください。



2 合掌棟木の取付け

□ 単独施工の場合



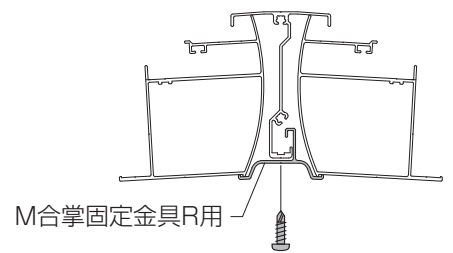
補足

「基本タイプの施工: 9 垂木の取付け」の後に本手順を行なってください。

お願い

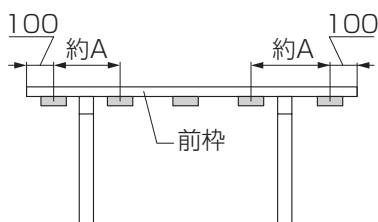
段差を付けて施工する場合はM・Y合掌棟木を段差寸法分切断してから取付けてください。

- ① M・Y合掌棟木を前枠と前枠の間に差し込んでください。
- ② M合掌固定金具R用を勘合させて【I4-4】で固定してください。

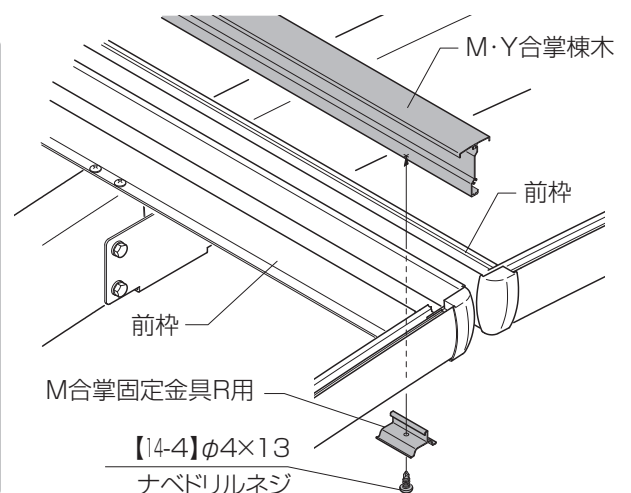


お願い

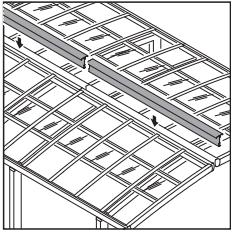
M合掌固定金具R用は図の位置に取付けてください。固定金具取付位置に梁がある場合は、ずらして取付けてください。段差を付けて施工する場合はAが均等になるように計算して取付けてください。



サイズ (奥行)	A	取付個数
L22	1030	3
L29	1380	3
L36	1150	4
L43	1390	4
L50	1625	4
L54	1760	4
L57	1395	5



□ 連結する場合



【縦連棟】
【14延長】の場合の作業です。



P.25

P.25も事前に確認
してください。

補足

連棟部以外の取付は、「単独施工
の場合」と同様です。

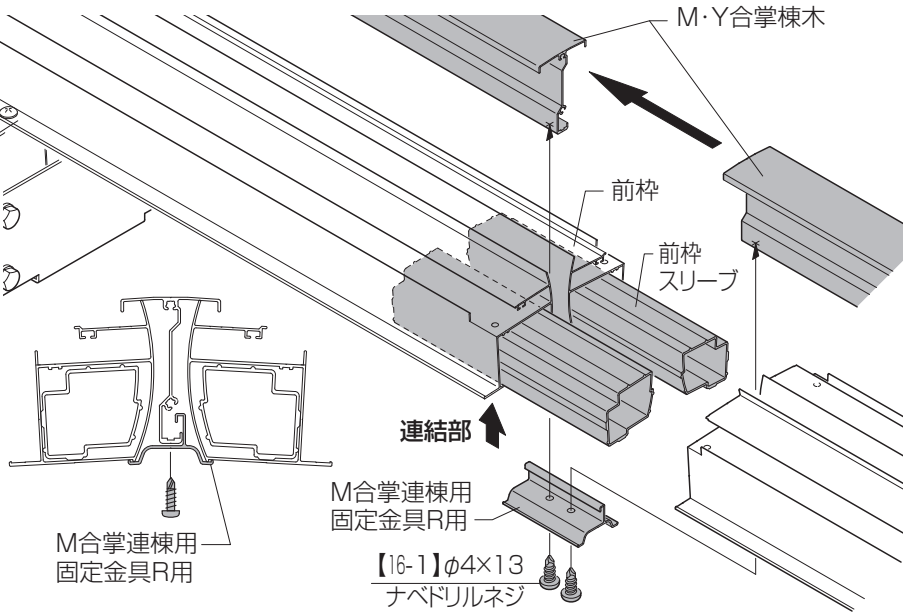
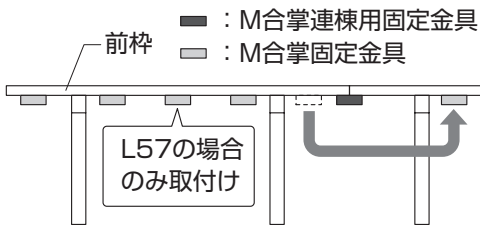
- ①前枠スリーブで前枠同士を連結してください。
- ②M・Y合掌棟木を前枠と前枠の間に乗せて、M合掌連棟用固定金具R用と【16-1】で固定してください。

お願い

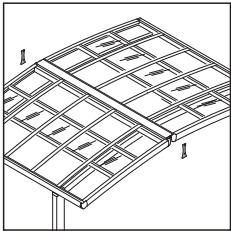


【14延長】の場合

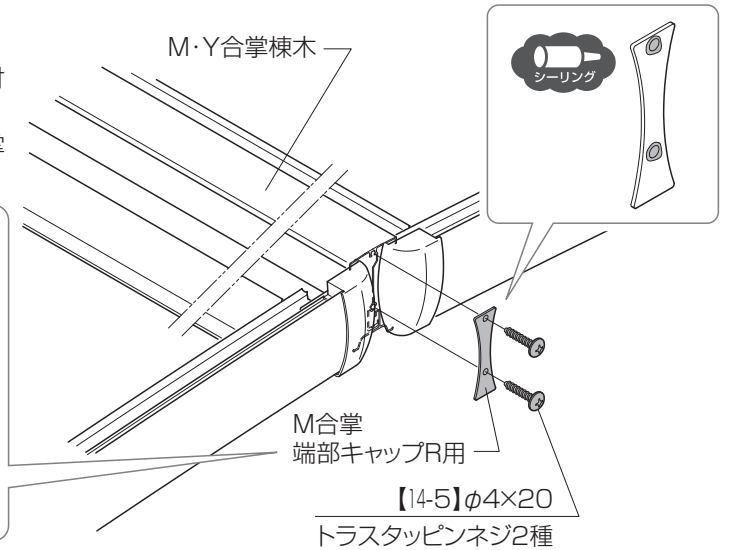
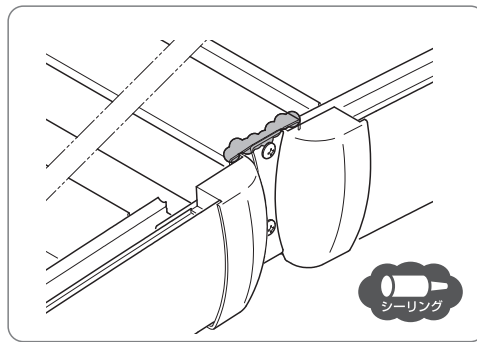
固定金具は図の位置に取付けてください。



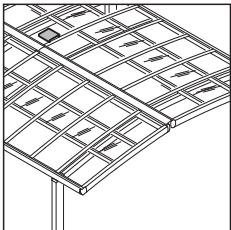
3 M合掌端部キャップの取付け



- ①M合掌端部キャップR用を【14-5】で取付けてください。
- ②M合掌端部キャップR用およびM・Y合掌棟木にシーリングしてください。

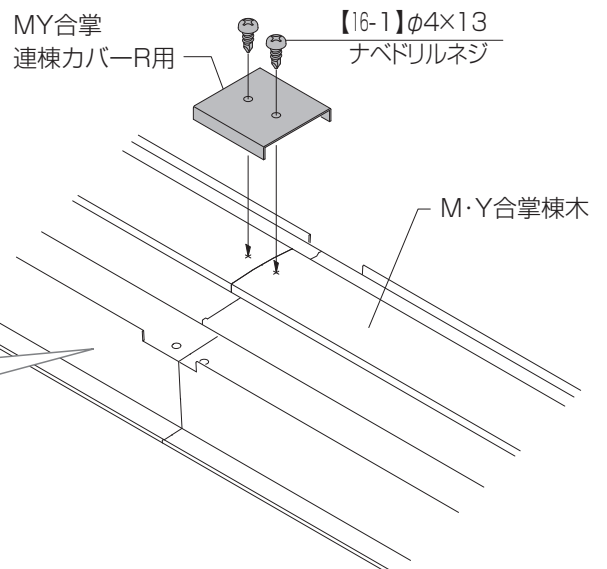
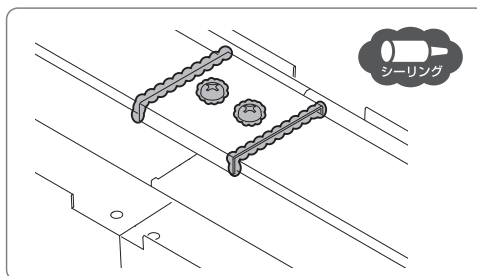


4 MY合掌連棟カバーの取付け



【縦連棟】
【14延長】の場合の作業です。

- ①MY合掌連棟カバーR用をM・Y合掌棟木に【16-1】で取付けてください。
- ②MY合掌連棟カバーR用とネジ頭にシーリングしてください。



Y合掌タイプの施工



【Y合掌】の場合の作業です。

Y合掌の確認事項

□ 姿図

⚠ 注意



【柱移動】をした場合は
柱芯々寸法±100mm以内で柱移動をしてください。



【柱内側移動】をした場合は片側
300mm以内で柱移動をしてください。
(W24~W30で施工可能です(フーゴのみ))

補足

←印は【柱移動】範囲を示します。⋯印は【柱内側移動】範囲を示します。(フーゴのみ)

【ロング柱の場合】

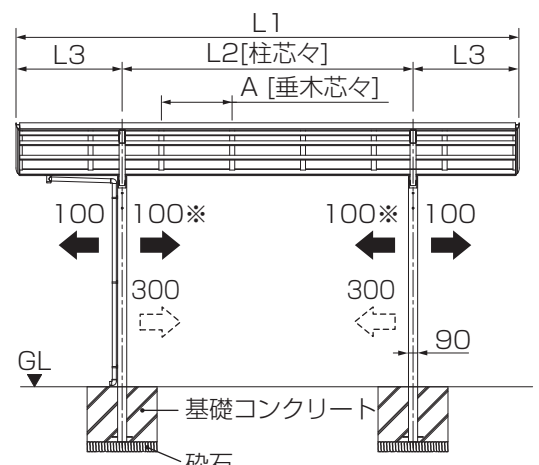
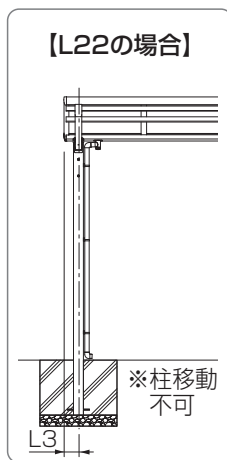
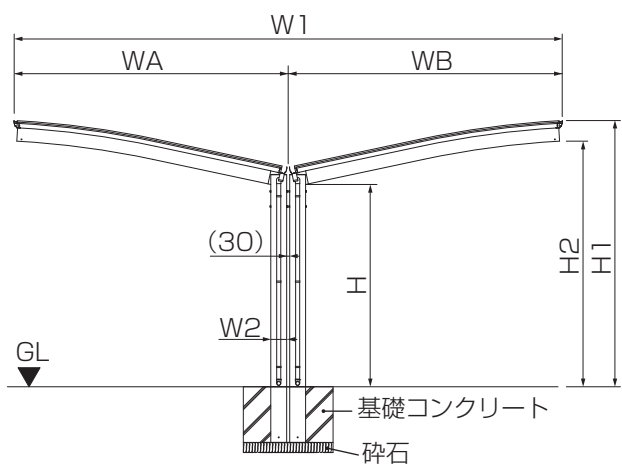
W18~W21=H寸法に+608してください。
W24~W30=H寸法に+300してください。

【H28柱の場合】

W18~W21=H寸法に+908してください。
W24~W30=H寸法に+600してください。

お願い

柱内の水が抜けるように
必ず碎石を敷いてください。



※L29は内側移動のみ可

サイズ(間口)	W1	WA	WB	W2	H	H1	H2
≡ニ	W18-18	3628	1814	1814	132	1903	2326
	W21-21	4228	2114	2114	132	1903	2390
1台用	W24-24	4826	2413	2413	157	2196	2768
	W25-25	5126	2563	2563	157	2196	2800
	W27-27	5426	2713	2713	157	2196	2832
	W30-30	6026	3013	3013	157	2196	2976

サイズ(奥行)	L1	L2	L3	A
≡ニ	L22	2156	1894	131
	L29	2862	1900	481
	L36	3568	2100	734
	L43	4274	2500	887
≡ニ/1台用	L50	4980	2900	1040
1台用	L54	5382	3100	1141
	L57	5686	3300	1193

※段違い合掌の場合の寸法はP.26を参照してください。

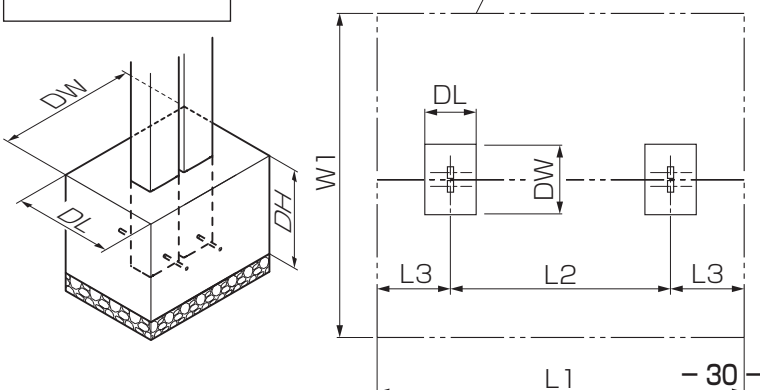
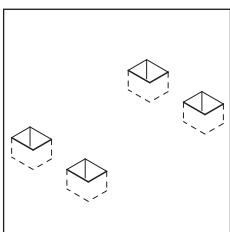
□ 基礎の墨出し

補足

地盤条件ごとの基礎寸法はスマートフォンなどで二次元バーコードを読み取って確認できます。



①柱の埋込み位置を出して、基礎穴を掘ってください。カーポート本体外線



フーゴ

サイズ	独立基礎サイズ			土間コン基礎サイズ		
	DW	DL	DH	DW	DL	DH
W18-W18	800	500	500	600	300	500
W21-W21	800	550	500	600	300	500
W24-W24	1000	700	550	700	350	550
W25-W25	1000	700	550	700	350	550
W27-W27	1000	700	550	700	350	550
W30-W30	1200	700	550	700	450	550

ネスカ

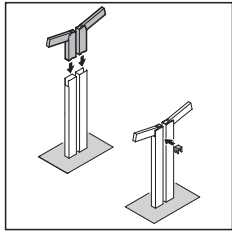
サイズ	独立基礎サイズ			土間コン基礎サイズ		
	DW	DL	DH	DW	DL	DH
W18-W18	700	400	500	500	300	500
W21-W21	700	400	500	500	300	500
W24-W24	800	600	550	600	300	550
W25-W25	800	600	550	600	300	550
W27-W27	800	600	550	600	300	550
W30-W30	900	700	550	600	300	550

※DW・DL中心位置が柱芯となります。

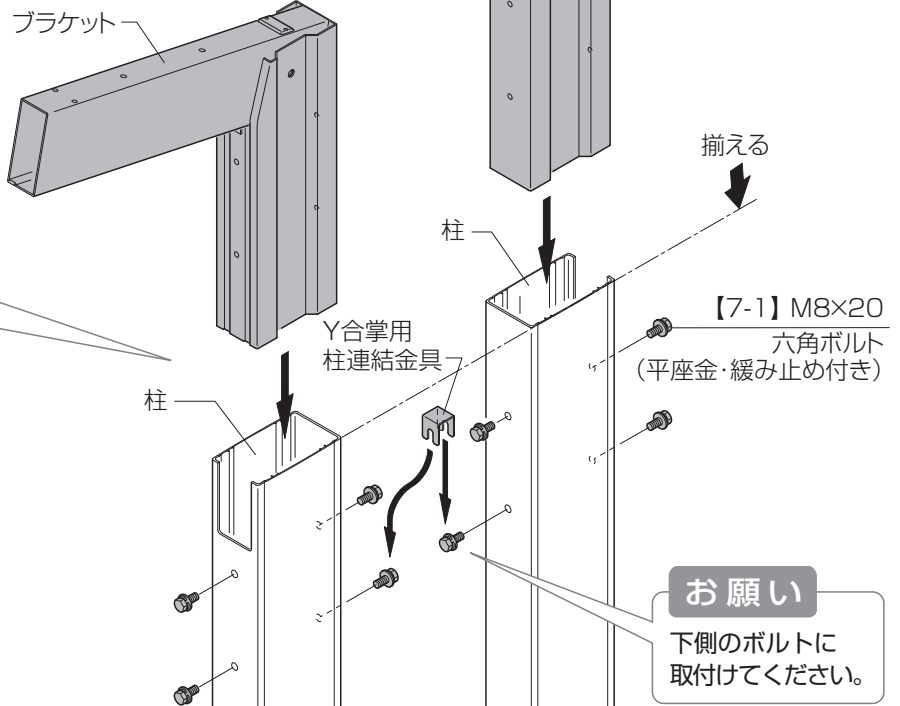
※間口違い連棟の場合は、大きい方のサイズの同間口合掌の基礎サイズと同様です。

1 合掌部の取付け

1 柱連結金具の取付け

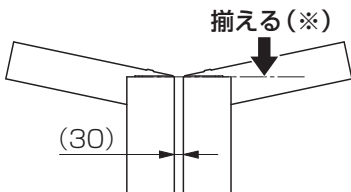


- ① ブラケットを柱に差込み【7-1】で固定してください。
- ② 合掌面側の【7-1】を軽く緩めてください。
- ③ Y合掌用柱連結金具を【7-1】のすき間に差込み、本固定してください。



お願い

- ・ 柱と柱のすき間は約30mmにしてください。
- ・ 柱の上面は同一高さにしてください。



※間口違いでW30と連棟する場合、W30側の柱の上面を5mm高くしてください。

補足

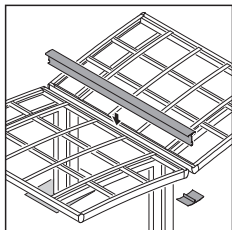
合掌部以外の取付は、「基本タイプの施工」を参照してください。

お願い

下側のボルトに取付けてください。

2 合掌棟木の取付け

□ 単独施工の場合



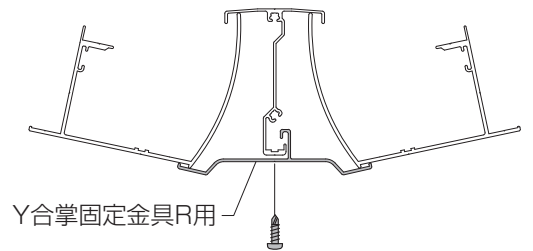
補足

「基本タイプの施工：9 垂木の取付け」の後に本手順を行ってください。

お願い

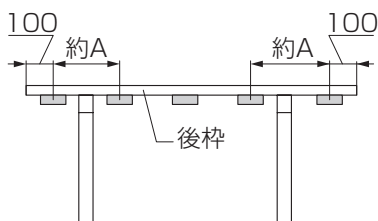
段差を付けて施工する場合はM・Y合掌棟木を段差寸法分切断してから取付けてください。

- ① M・Y合掌棟木を後枠と後枠の間に差し込んでください。
- ② Y合掌固定金具R用を勘合させて【17-1】で固定してください。

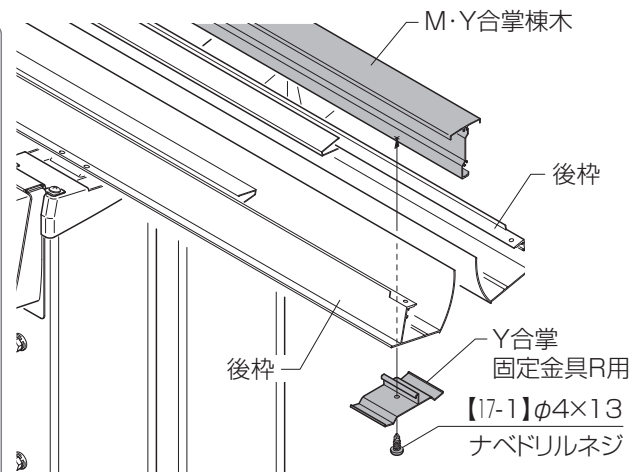


お願い

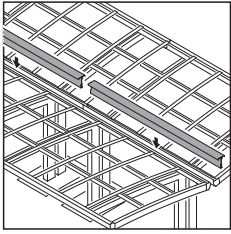
Y合掌固定金具R用は図の位置に取付けてください。固定金具取付位置に梁がある場合は、ずらして取付けてください。段差を付けて施工する場合はAが均等になるように計算して取付けてください。



サイズ (奥行)	A	取付個数
L22	1030	3
L29	1380	3
L36	1150	4
L43	1390	4
L50	1625	4
L54	1760	4
L57	1395	5



□ 連結する場合



【縦連棟】
【14延長】の場合の作業です。



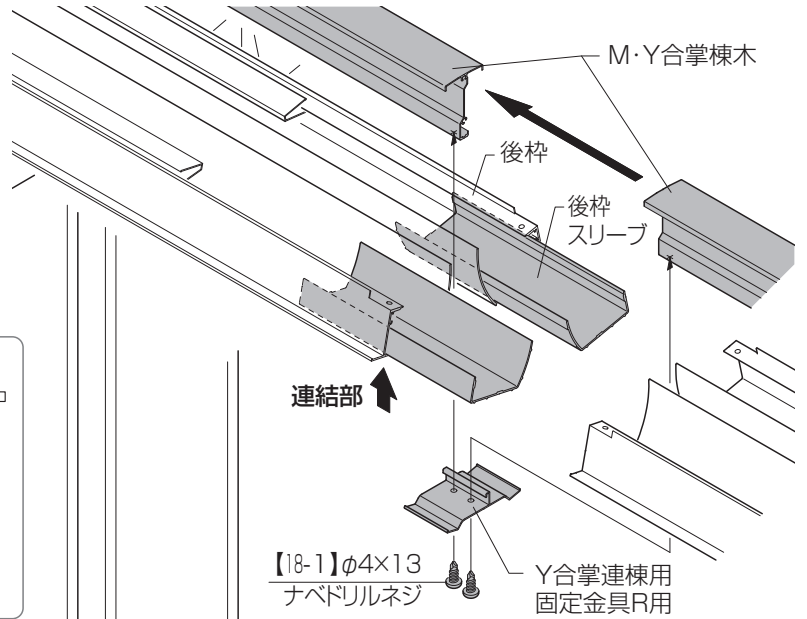
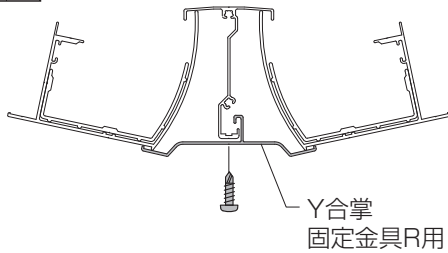
P.25

P.25も事前に確認
してください。

補足

連棟部以外の取付は、「単独施工
の場合」と同様です。

- ①後枠スリーブで後枠同士を連結してください。
- ②M・Y合掌棟木を後枠と後枠の間に乗せて、Y合掌連棟用固定金具R用と【18-1】で固定してください。

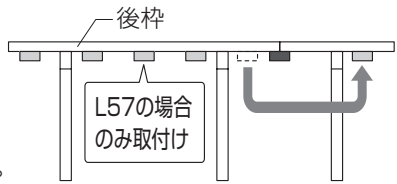


お願い



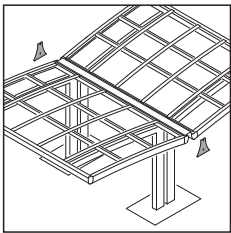
【14延長】
の場合

固定金具は図の位置
に取付けてください。

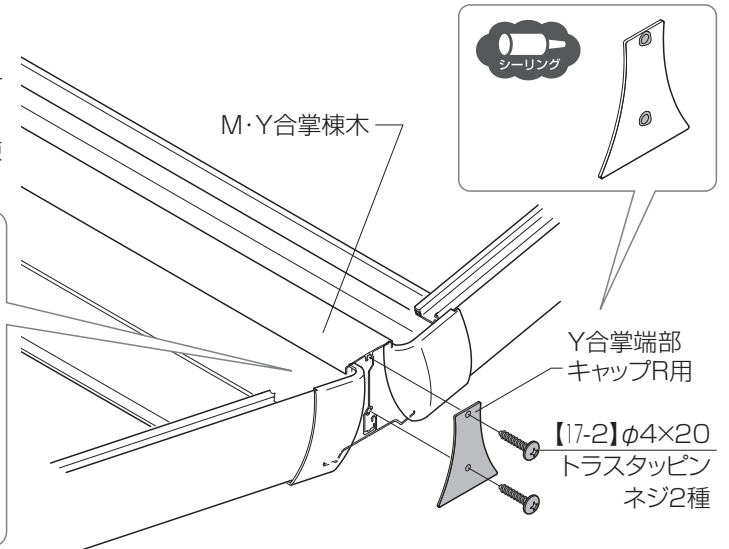
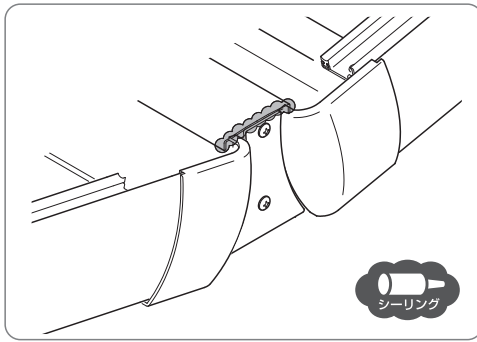


- : Y合掌連棟用固定金具
- : Y合掌固定金具

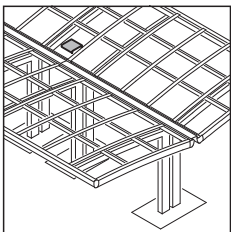
3 Y合掌端部キャップの取付け



- ①Y合掌端部キャップR用を【17-2】で取付けてください。
- ②Y合掌端部キャップR用およびM・Y合掌棟木にシーリングしてください。

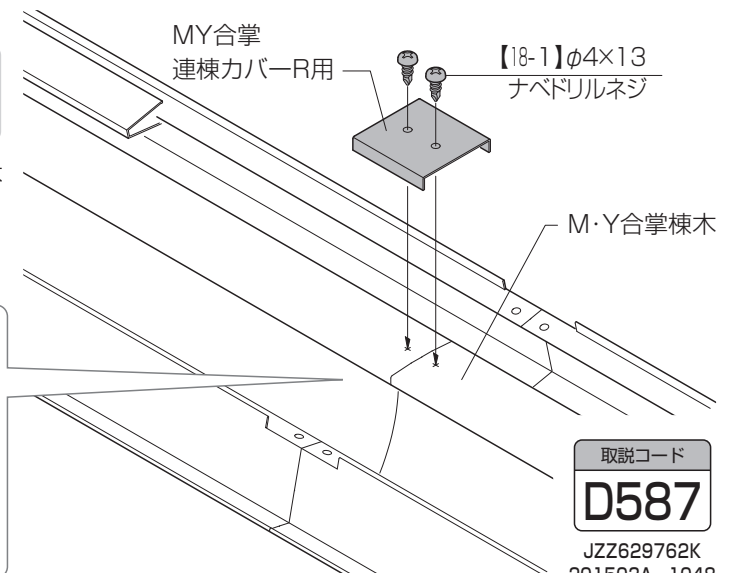
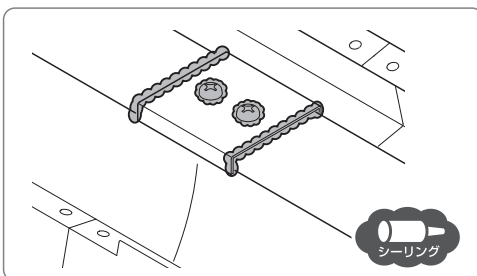


4 MY合掌連棟カバーの取付け



【縦連棟】
【14延長】の場合の作業です。

- ①MY合掌連棟カバーR用をM・Y合掌棟木に【18-1】で取付けてください。
- ②MY合掌連棟カバーR用とネジ頭にシーリングしてください。



取説コード

D587

JZZ629762K
201503A_1048
202601M_1100