

- ・このたびは、当社製品をお買いあげいただきましてまことにありがとうございます。
 - ・この取付説明書に示した表示記号の内容は、製品を安全に正しく施工していただき、施主様等の危害や損害を未然に防止するためのものです。
- 表示記号の内容を良く理解したうえで、本書の内容（指示）にしたがってください。

この取付説明書では、次のような記号を使用しています。

⚠ 注意

- ・取扱いを誤った場合に、使用者が中・軽傷を負うおそれのある内容、または物的損害のおそれがある内容を示しています。

🙏 お願い

- ・取付手順で、特に注意して作業をしていただきたいことを示しています。
- ・守っていただかないと組付けができない内容、または製品全体に後々不具合が発生するおそれのある内容を示しています。

※

- ・取付説明の内容全体（個々の説明枠）にかかる注意事項を示しています。
- ・取付説明の内容に制限がある場合の条件を示しています。

補 足

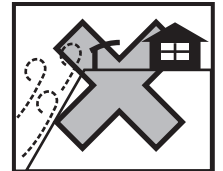
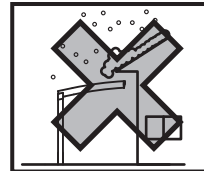
- ・説明の内容で知っておくと便利なことを示しています。

※製品破損、倒壊による人への危害・物的損害が想定されますので、下記事項をお守りください。

<施工の前に>

⚠ 注意

- ・製品の施工には、危険を伴う場合がありますので、必ず専門の工事業者による施工をお願いします。
- ・当製品は簡易型車庫です。物置・遊び場あるいは住居の一部等への転用を目的として、みだりに改造・変更をしないでください。
- ・積雪（新雪）20cm（600N/m²）を超えない地域に設置してください。
- ・建物の屋根から落雪を直接受けない位置に設置してください。
- ・強風地域、特に崖上、屋上、風の通り道上等の施工は避けてください。
- ・給湯器や暖房機等の熱排気が製品内にこもるような場所に施工しないでください。排気による中毒のおそれがあります。
- ・一つの現場で同時に異なるサイズを施工する場合は、本来の製品性能を保持するために、部材を間違えないように確認をしてから施工を行なってください。



🙏 お願い

- ・正しく施工、組付けをするために、施工前に必ず取付説明書をお読みください。
- ・製品の施工については、必ず取付説明書にしたがってください。
- ・梱包明細表で必要な部材、部品が揃っているか確認してください。
- ・給湯器や暖房機等の熱排気が製品に当たらないように施工してください。排気による塗装劣化・剥離はくりの原因になります。
- ・施工場所に寸法的に正しく納まるかどうか確認してください。

<基礎工事について>

⚠ 注意

- ・寒冷地で凍上するおそれのある地域で使用する場合は、凍上線の下まで基礎を設けてください。
- ・傾斜地に設置する場合は、低い場所の柱の埋込深さを確保してください。
- ・コンクリートには、塩分を含む砂（海砂）および塩素系強アルカリのコンクリート用混和材（凍結防止剤、凝固促進剤、急結剤等）は使用しないでください。使用するとアルミ等の金属が腐食する原因になります。
- ・コンクリート強度は18N/mm²以上で施工してください。
- ・設置する場所の条件により、基礎サイズが変わります。性能を発揮するためには、下記のような現地条件に応じて施工してください。①地盤の堅牢/軟弱さ（地耐力等）、②地盤内の埋設物の有無、③隣地境界線近くの設置、④別の構造物の基礎近くの設置

<基礎工事について>

⚠ 注意

- ・本書の基礎サイズは地耐力を100 kN/m²として記載しております。地耐力が異なる場合は基礎サイズが変わるため、カタログ「カーポート建築基準法対応商品」をご参照下さい。
- ・柱内の水抜きができるよう、基礎には必ず碎石などを敷き、柱と基礎の付け根部に水抜き穴（φ6）をあけてください。柱内に水が溜まると凍結膨張や腐食により柱が破損するおそれがあります。
- ・養生期間は十分にとり、その間に重い物をのせたり、振動を与えないでください。

お願い

- ・モルタルやコンクリート等が製品の表面に付着した場合は、速やかに拭取ってください。シミやムラ等の外観不良の原因になります。

<施工上のご注意>

⚠ 注意

- ・「使用上の注意」ラベルを貼っている柱に縦樋を取付けると、表示が見えなくなり、正しく注意を促すことができなくなります。縦樋を取付けない側に表示ラベルを向けてください。
- ・アルミ製品が垂鉛、ステンレス以外の金属と接触する場合は、絶縁処理をしてください。
- ・製品の改造や、指定箇所以外の穴加工はしないでください。
- ・水濡れの原因になりますので、指定の箇所にシーリングをしてください。
- ・シリコンシーリング材を使用する場合は、ポリカーボネート板のひび割れ等の原因になりますので、当社指定の脱アルコール系シーリング材を使用してください。
- ・製品の強度低下、またはケガのおそれがありますので、ボルト、ネジは弊社純正品の規定本数を使い、下記の推奨締めトルクで固定した後にゆるみがないか確認してください。
 - ※φ4ネジ：2.5N・m±0.5N・m（25±5kgf・cm）
 - ※φ5ネジ：3.0N・m±0.5N・m（30±5kgf・cm）
 - ※M8ボルト：20.0N・m±0.5N・m（200±5kgf・cm）

シーリング材メーカー	品名および品番
信越化学工業(株)	シーラント72
モメンティブ・パフォーマンス・マテリアルズ・ジャパン(合)	トスシール380
ダウ・東レ(株)	SE960

お願い

- ・施工工事にあたっては、安全に施工を行なってください。
 - ※作業服および保護具（保護帽、安全帯、眼、手、足の保護具）を正しく使用してください。
 - ※作業場所の整理整頓を行なうとともに、安全確保を行なってください。
 - 特に高所作業での安全確保、倒壊防止、照明による照度の確保など。
 - ※器具、工具、保護具などの機能を確認し、使用してください。
 - ※作業は、相互の作業と各作業工程を考慮して進めてください。免許、技能講習、特別教育が必要な作業は、有資格者が行なってください。
 - ※作業者が相互に安全確認を行なってください。健康状態を十分に確認し、健康管理を実施してください。
 - ※万が一、事故が発生した際には、直ちに手当を行ない、救助を第一に心がけてください。
- ・製品についた汚れは取除き、誤ってキズをつけた場合は、補修塗料で補修してください。

<施工の後に>

⚠ 注意

- ・ボルト、ネジの締め忘れがないか確認し、ゆるんでいる場合は締めなおしてください。

お願い

- ・取扱説明書は施主様にお渡しください。

INDEX

表示マーク	3	6 側枠の取付け	15
施工の流れ	3	7 対角寸法の確認	17
梱包明細表	4	8 垂木の取付け	17
各部の名称	7	9 屋根材の取付け	18
基本タイプの施工	8	10 側枠カバー・垂木カバーの取付け	19
■ 基本の確認事項	8	11 竪樋の取付け	20
1 基礎寸法の確認	9	縦連棟タイプの施工	21
2 柱の建て込み準備	11	■ 縦連棟の確認事項	21
3 柱、梁の組立て	11	■ 14延長の確認事項	22
4 部材の加工	12	1 連結部の加工	23
5 後枠・母屋・2台用棟木の取付け	14	2 連結部の取付け	24

表示マーク



独立基礎で
施工の場合



土間コンクリートで
施工の場合



偏心基礎部材を
使用して施工の場合



柱位置を移動して
施工の場合



柱を内側位置に
移動して施工の場合



「14延長」または「縦連棟」
を施工の場合

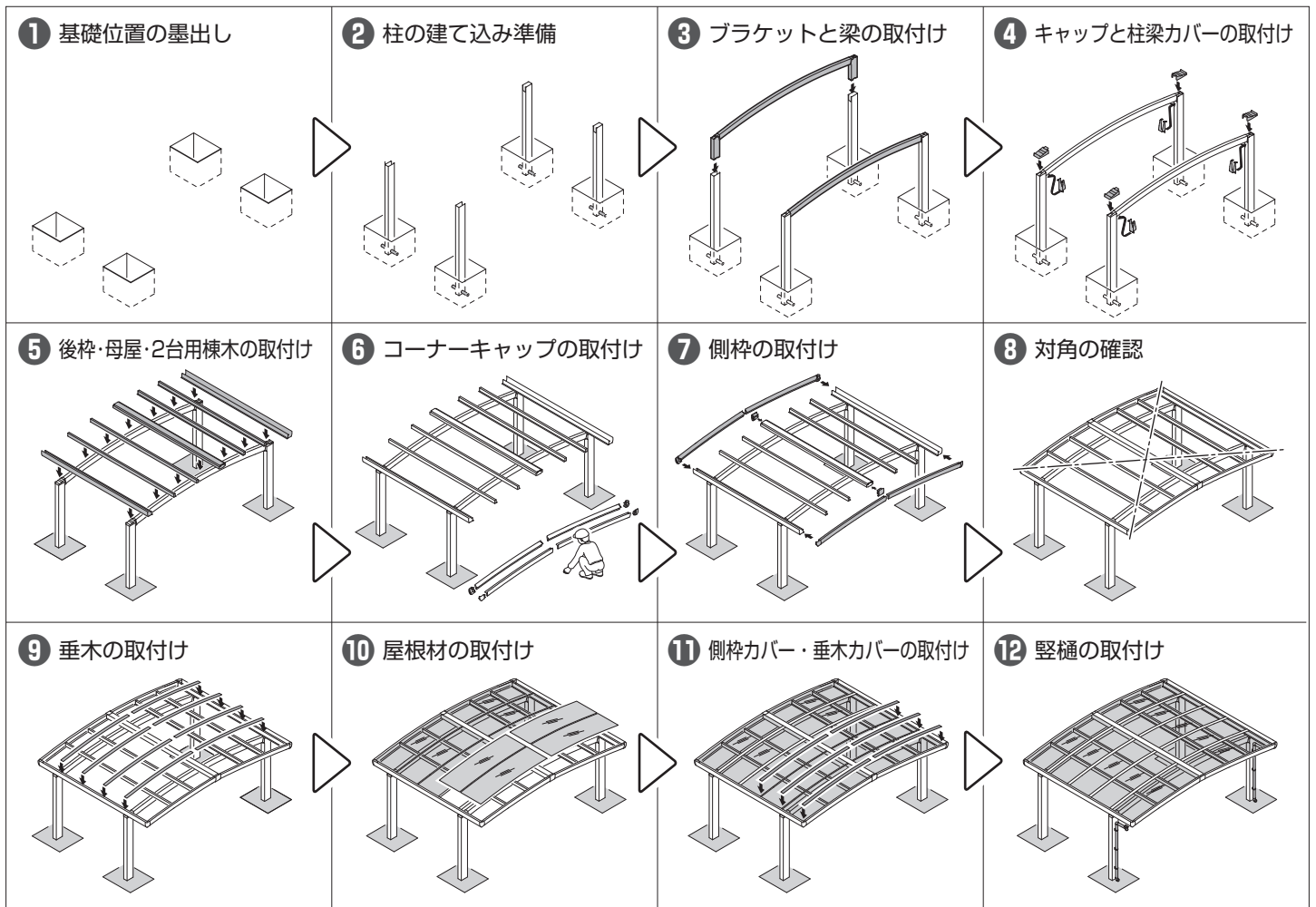


オプション
製品



シーリング
箇所


施工の流れ

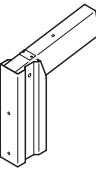



梱包明細表

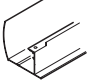
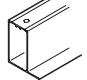
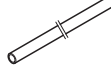
※施工の前に梱包明細表で必要な部材、部品が揃っているか確認してください。

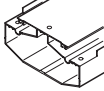
1 梱包明細表
2 梱包明細表
3 梱包明細表
4 梱包明細表
5 梱包明細表
6 梱包明細表
7 梱包明細表
8 梱包明細表

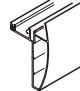
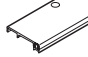
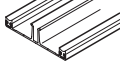

【1】柱セット		員数	
名称	略図	1 本入	2 本入
柱		1	2

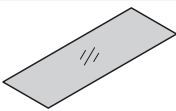
【2】ブラケットセット		員数	
名称	略図	2 本入	
ブラケット		2	

【3】梁セット		員数	
名称	略図	1 本入	2 本入
梁		1	2

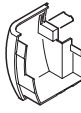

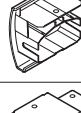
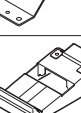
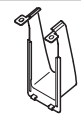


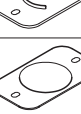

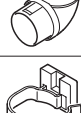

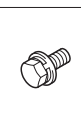
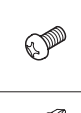


【4】長さセット		員数					
名称	略図	W36・42		W48～54		W60	
		L14	L50・54・57	L14	L50・54・57	L14	L50・54・57
後枠		1	1	1	1	1	1
母屋		2	2	3	3	4	4
竖樋φ40 L=3500		-	1	-	1	-	1

【5】2台用棟木セット		員数	
名称	略図	1 本入	
2台用棟木		1	

【6】幅セット		員数		
名称	略図	L50	L54	L57
側枠		左右各 1	左右各 1	左右各 1
側枠カバー		2	2	2
垂木		6	7	7
垂木カバー		6	7	7

【7】屋根材セット		員数			
名称	略図	1 枚入	2 枚入	3 枚入	4 枚入
屋根材		1	2	3	4

【8】部品セット (フーゴ)		員数					
名称	略図	W36 ~ 54			W60		
		L14	L50	L54・57	L14	L50	L54・57
後枠コーナー キャップR [部品番号] YBA-464R		-	2	2	-	2	2
後枠コーナー キャップL [部品番号] YBA-464L		-	2	2	-	2	2
2台用棟木 キャップ		-	2	2	-	2	2
2台用棟木 取付金具		1	2	2	1	2	2
柱キャップ		2	4	4	2	4	4
柱梁カバー		2	4	4	2	4	4
アンカー棒 φ8×200		2	4	4	2	4	4
穴隠しシール φ10		20	40	40	24	48	48
雨樋 アタッチメント		2	2	2	2	2	2
雨樋穴塞ぎ キャップ		2	2	2	2	2	2
雨樋パッキン		4	4	4	4	4	4
ドレンエルボ φ40用		2	2	2	2	2	2
92°エルボ φ40用		4	4	4	4	4	4
でんでん		6	6	6	6	6	6
接着剤		1	1	1	1	1	1
パネル緩衝材		16	48	48	16	56	64
【8-1】 M8×20六角 ボルト (平座金・ 緩み止め付き)		12	24	24	12	24	24
【8-2】φ5×12 トラスタッピン ネジ3種		140	456	504	156	512	566
【8-3】φ4×13 ナベドリルネジ		6	6	6	6	6	6
取付説明書 (D590)	-	-	1	1	-	1	1
取扱説明書 (UD125)	-	-	1	1	-	1	1

【8】部品セット (ネスカ)		員数					
名称	略図	W36 ~ 54			W60		
		L14	L50	L54・57	L14	L50	L54・57
後枠コーナー キャップR [部品番号] YBA-464R		-	2	2	-	2	2
後枠コーナー キャップL [部品番号] YBA-464L		-	2	2	-	2	2
2台用棟木 キャップ		-	2	2	-	2	2
2台用棟木 取付金具		1	2	2	1	2	2
柱キャップ		2	4	4	2	4	4
柱梁カバー		2	4	4	2	4	4
アンカー棒 φ8×200		2	4	4	2	4	4
穴隠しシール φ10		20	40	40	24	48	48
雨樋 アタッチメント		2	2	2	2	2	2
雨樋穴塞ぎ キャップ		2	2	2	2	2	2
雨樋パッキン		4	4	4	4	4	4
ドレンエルボ φ40用		2	2	2	2	2	2
92°エルボ φ40用		4	4	4	4	4	4
でんでん		6	6	6	6	6	6
接着剤		1	1	1	1	1	1
パネル緩衝材		16	48	48	16	56	64
【8-1】 M8×20六角 ボルト (平座金・ 緩み止め付き)		12	24	24	12	24	24
【8-2】φ5×12 トラスタッピン ネジ3種		114	344	378	124	384	422
【8-3】φ4×13 ナベドリルネジ		6	6	6	6	6	6
取付説明書 (D590)	-	-	1	1	-	1	1
取扱説明書 (UD125)	-	-	1	1	-	1	1

【9】 堅樋セット(オプション)		員数	
名称	略図	L=3100	L=1000
堅樋 φ 40		1	1

【14】 ドレンエルボセット(オプション)		員数
名称	略図	
ドレンエルボ φ 40用		1

1 梱包明細表

【10】 柱移動補強材セット(フーゴオプション)		員数
名称	略図	
母屋補強材 (L=2000)		1
【10-1】 φ 5 × 13 ナベドリルネジ		4

【15】 エルボセット(オプション)		員数
名称	略図	
92° エルボ φ 40用		1

2 梱包明細表

【11】 柱移動用部品セット(フーゴオプション)		員数	
名称	略図		W36~60
直線ジョイナー (φ 40)		1	-
直線ジョイナー (φ 60)		1	-
2台用棟木補強材		-	1
【11-1】 φ 5 × 13 ナベドリルネジ		8	1

【16】 でんでんセット(オプション)		員数
名称	略図	
でんでん		2
【16-1】 φ 4 × 13 ナベドリルネジ		2

3 梱包明細表

【12】 連棟部材セット(オプション)		員数	
名称	略図	W36 ~ 54	W60
2台用棟木スリーブ		1	1
後枠スリーブ		2	2
母屋スリーブ		6	8
2台用棟木止水パッキン		1	1
【12-1】 φ 4 × 13 ナベドリルネジ		88	105

【17】 アタッチメントセット(オプション)		員数
名称	略図	
雨樋アタッチメント		1
雨樋穴塞ぎキャップ		1
雨樋パッキン		2
【17-1】 φ 5 × 12 トラスタッピンネジ 3種		4

4 梱包明細表

【18】 屋根材ホルダーセット(オプション)		員数		
名称	略図	L50	L54・57	L14
パネル抜け防止材		7	8	2
【18-1】 φ 5 × 13 ナベドリルネジ		26	26	9
屋根材ホルダー 取付説明書(D614)	-	1	1	1

5 梱包明細表

【19】 パネル緩衝材セット(オプション)		員数
名称	略図	
パネル緩衝材		8

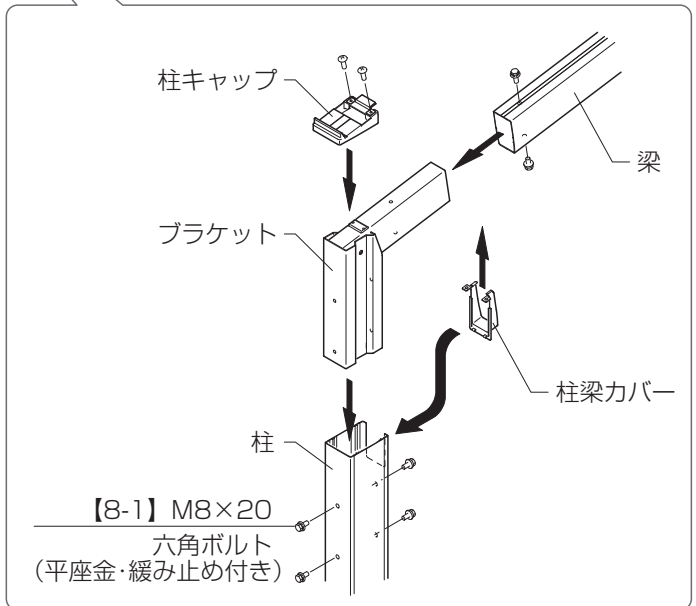
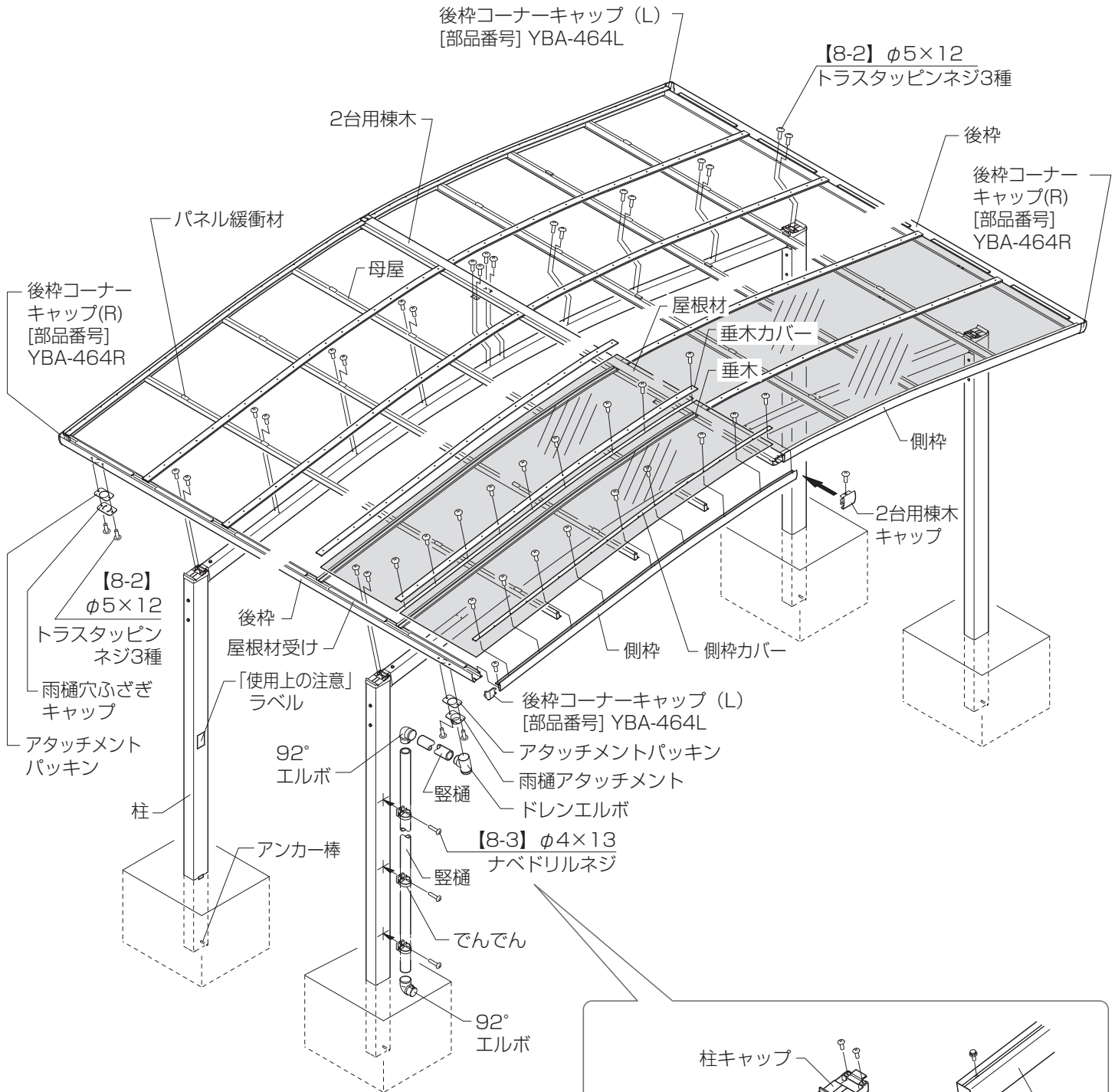
6 梱包明細表

7 梱包明細表

【13】 連棟幅セット(オプション)		員数		
名称	略図	L50	L54・57	L14
垂木		7	8	2
垂木カバー		7	8	2

8 梱包明細表

各部の名称



基本タイプの施工

基本の確認事項

姿図



[14延長] または【縦連棟】の基礎寸法は、P.21・22も併せて参照してください。

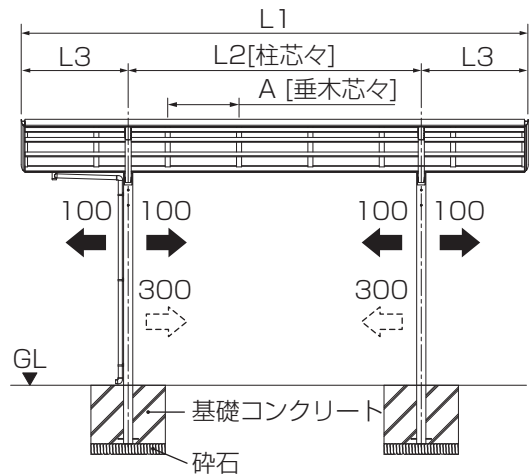
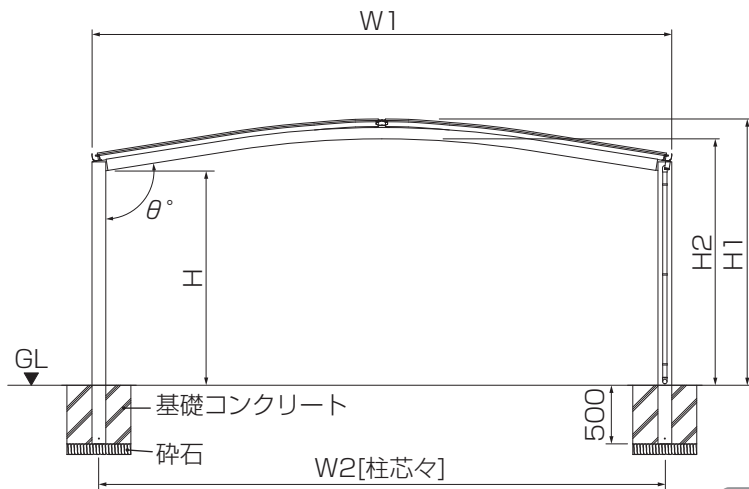
注意



【柱移動】をした場合は
柱芯々寸法±100mm以内で柱移動をしてください。



【柱内側移動】をした場合は
片側300mm以内で柱移動をしてください。
(W36~W60で施工可能です(フーゴのみ))



お願い

- ・柱内の水が抜けるように必ず砕石を敷いてください。
- ・構造計算書を添付して建築確認申請を行なっている場合、構造計算書の基礎寸法で施工してください。

補足

← 印は【柱移動】範囲を示します。

⇄ 印は【柱内側移動】範囲を示します。(フーゴのみ)

補足

【ロング柱の場合】

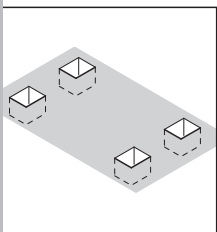
【H28柱の場合】

H寸法に+250してください。 H寸法に+550してください。

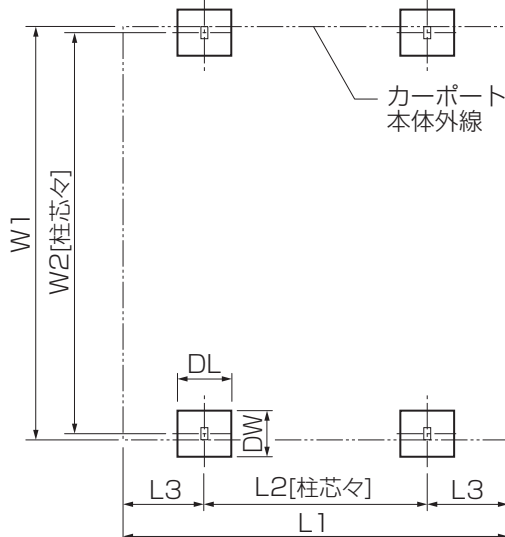
サイズ(間口)	W1	W2	H1	H2	θ
W36	3624	3492	2594	2418	99
W42	4230	4098	2642	2466	99
W48	4836	4704	2690	2514	99
W51	5139	5007	2714	2538	99
W54	5442	5310	2738	2562	99
W60	6060	5928	2852	2674	102

	H	サイズ(奥行)	L1	L2	L3	A
標準	2258	L50	4980	2900	1040	706
ロング柱	2508	L54	5382	3100	1141	668
H28柱	2808	L57	5686	3300	1193	706

基礎の墨出し



①柱の埋込み位置を出して、基礎穴を掘ってください。



下記のオプションを取付ける場合は、対応した取付説明書を併せて参照してください。

【カーポートライト】

「エスコートスポットライト 取付説明書 (Z542)」
「カーポートライト用台座セット 取付説明書 (Z545)」

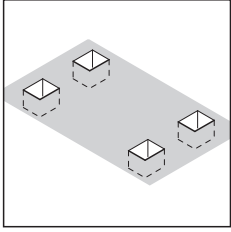
【コンセントフレーム】

「コンセントフレーム 取付説明書 (D499)」

補足

基礎寸法 (DW/DL) は、P.9を参照してください。

1 基礎寸法の確認

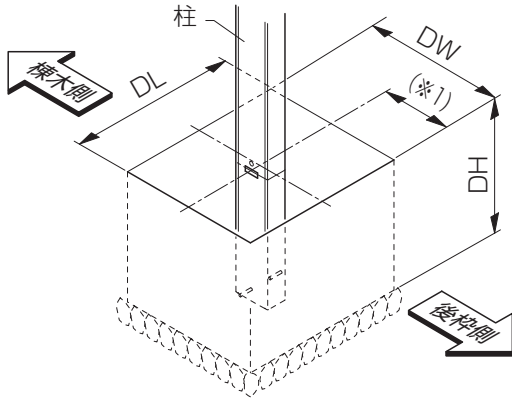


【縦連棟】も本ページの基礎寸法を参照してください。

①基礎穴寸法を確認してください。



【独立基礎仕上げ】の場合の作業です。



<地耐力100 kN/m²の場合>

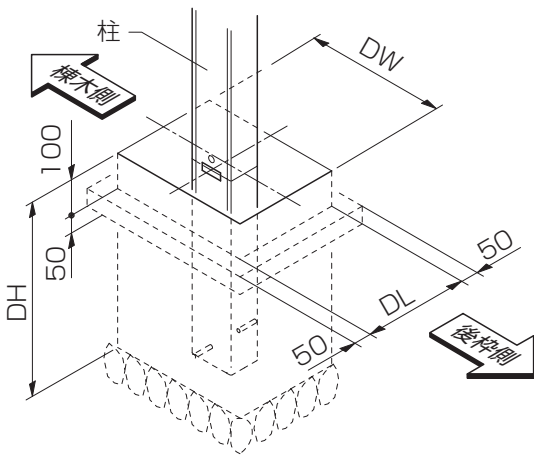
間口	奥行	独立基礎寸法					
		フーゴ			ネスカ		
		DW	DL	DH	DW	DL	DH
W36	L50・54・57	400	400	500	400	400	500
W42	L50・54・57	400	400	500	400	400	500
W48	L50・54・57	400	400	500	400	400	500
W51	L50・54・57	400	400	500	400	400	500
W54	L50・54・57	400	450	500	400	400	500
W60	L50・54・57	500	500	500	450	500	500

補足

(※1)は柱芯から柱背面側の基礎端面までの寸法です。
DWの半分の数値としてください。



【土間コンクリート仕上げ基礎】の場合の作業です。

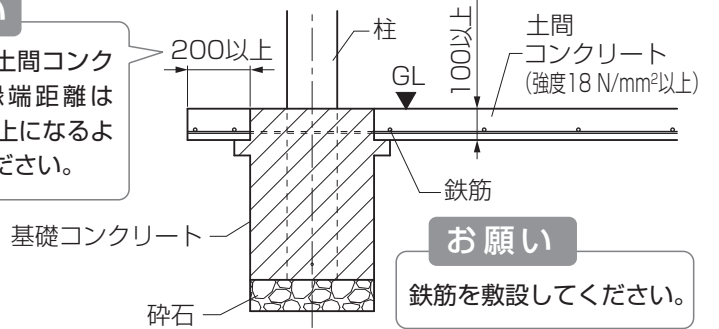


<地耐力100 kN/m²の場合>

間口	奥行	土間コンクリート寸法					
		フーゴ			ネスカ		
		DW	DL	DH	DW	DL	DH
W36	L50・54・57	400	350	500	400	300	500
W42	L50・54・57	400	350	500	400	300	500
W48	L50・54・57	400	350	500	400	300	500
W51	L50・54・57	400	350	500	400	300	500
W54	L50・54・57	400	350	500	400	300	500
W60	L50・54・57	500	400	500	500	300	500

お願い

基礎上面と土間コンクリートの縁端距離は200mm以上になるようにしてください。



お願い

鉄筋を敷設してください。



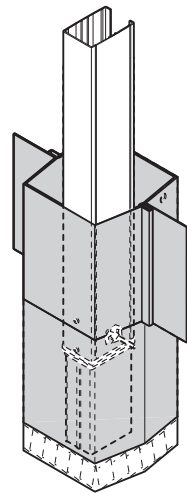
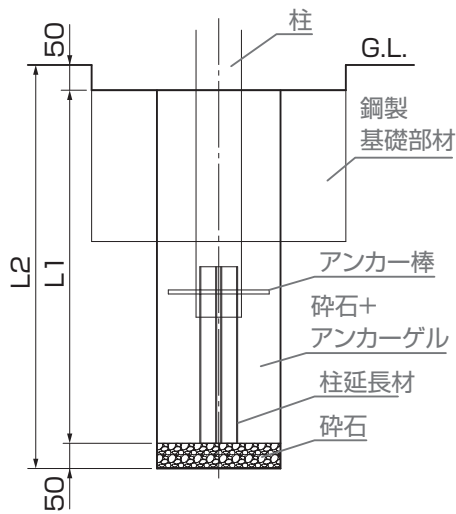
スマートクイック基礎工法【独立基礎仕様】の場合の作業
です。



組立て方法、基本寸法については
【スマートクイック基礎工法 独立基礎仕様 取付説明書
(EXM-203)】も参照してください。

1 梱包明細表

	L1	L2
フーゴ R/F/A ネスカ R/F カーポート SC	700	800
フーゴ R袖壁	800	900



2 梱包明細表

3 梱包明細表

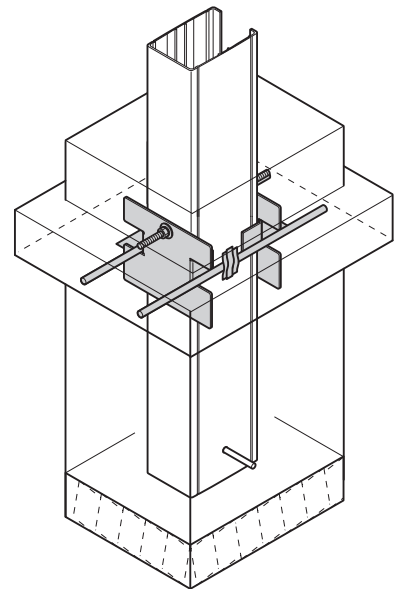
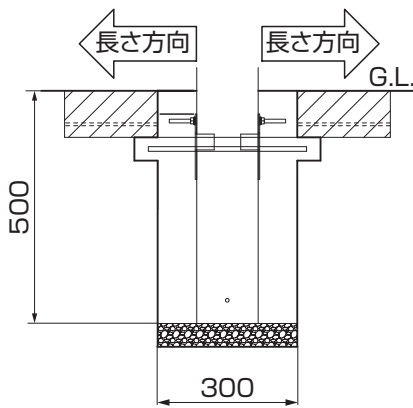
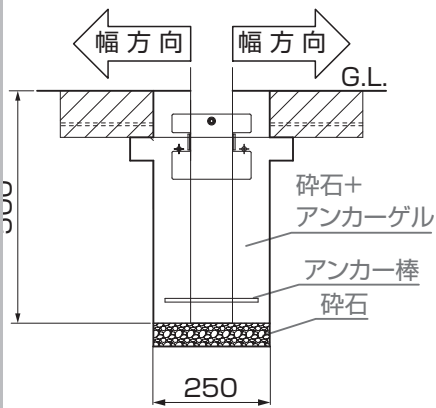


スマートクイック基礎工法【土間コンクリート併用基礎仕様】
の場合の作業です。



組立て方法、基本寸法については
【スマートクイック基礎工法 土間コンクリート併用基礎仕様 取
付説明書 (EXM-204)】も参照してください。

4 梱包明細表



5 梱包明細表

6 梱包明細表



【偏心基礎部材】の場合の作業です。

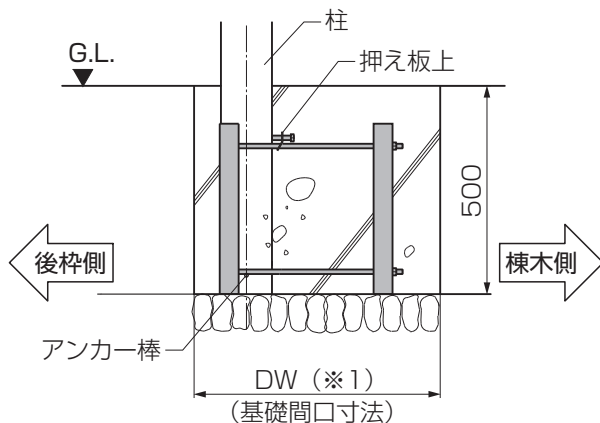


組立て方法、基本寸法については
【偏心基礎部材 取付説明書 (D349)】も参照してください。

7 梱包明細表

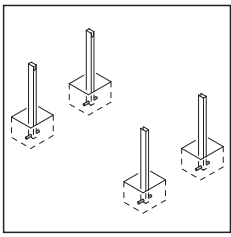
補足

※1は独立基礎の
基礎寸法になります。



8 梱包明細表

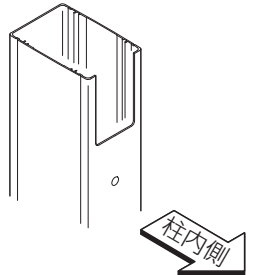
2 柱の建て込み準備



- ①アンカー棒を柱に差込んでください。
- ②柱のG.L.付近(地上側)にφ6水抜き穴をあけてください。

お願い

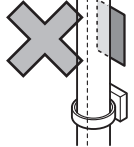
柱の切欠きを内側に向けてください。



お願い

【柱を建てこむ際は】

「使用上の注意」ラベルが、縦樋でかかれぬように柱を建込んでください。



柱

水準器

φ6
水抜き穴

GL

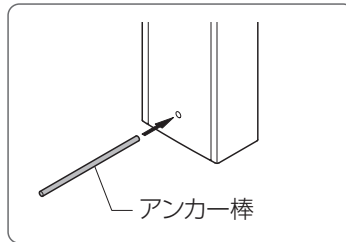
15

お願い

柱の垂直を確認してください。

⚠ 注意

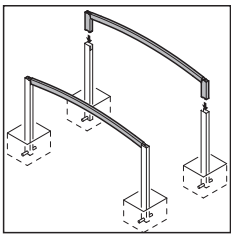
水抜き穴をあけないと、柱が破損するおそれがあります。



基礎石

3 柱、梁の組立て

1 ブラケットと梁の取付け



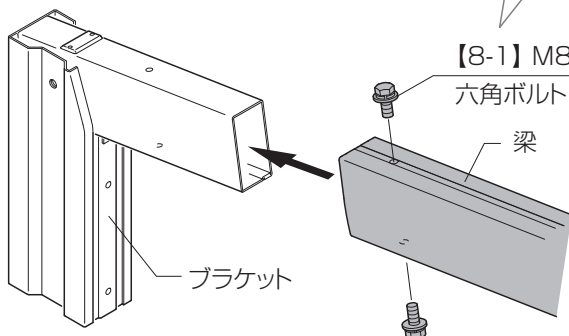
- ①梁をブラケットに【8-1】で取付けてください。
- ②ブラケットを柱に差込み【8-1】で取付けてください。

お願い

柱を固定をする前に柱間の対角寸法を確認してください。

お願い

緩み止め硬化後にボルトを「緩めたり、締めたり」しないでください。緩みやよくなる場合があります。(締付け後、約24時間で硬化します。)

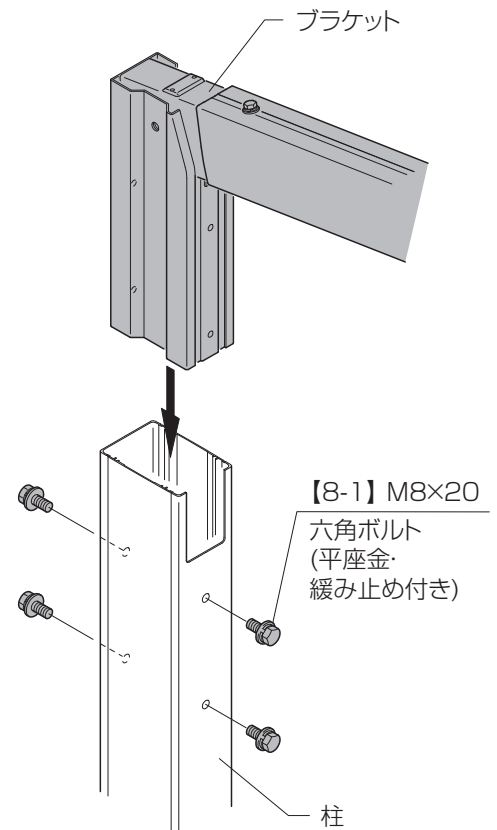


【8-1】 M8×20

六角ボルト(平座金・緩み止め付き)

梁

ブラケット



【8-1】 M8×20

六角ボルト
(平座金・緩み止め付き)

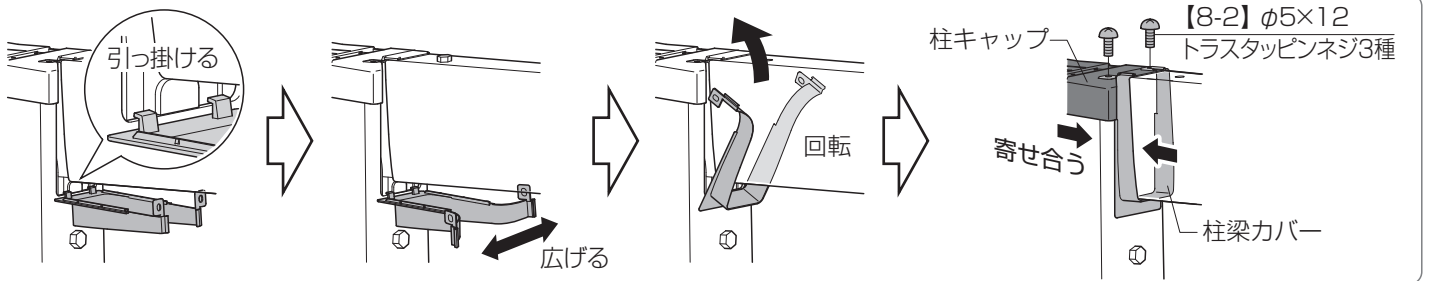
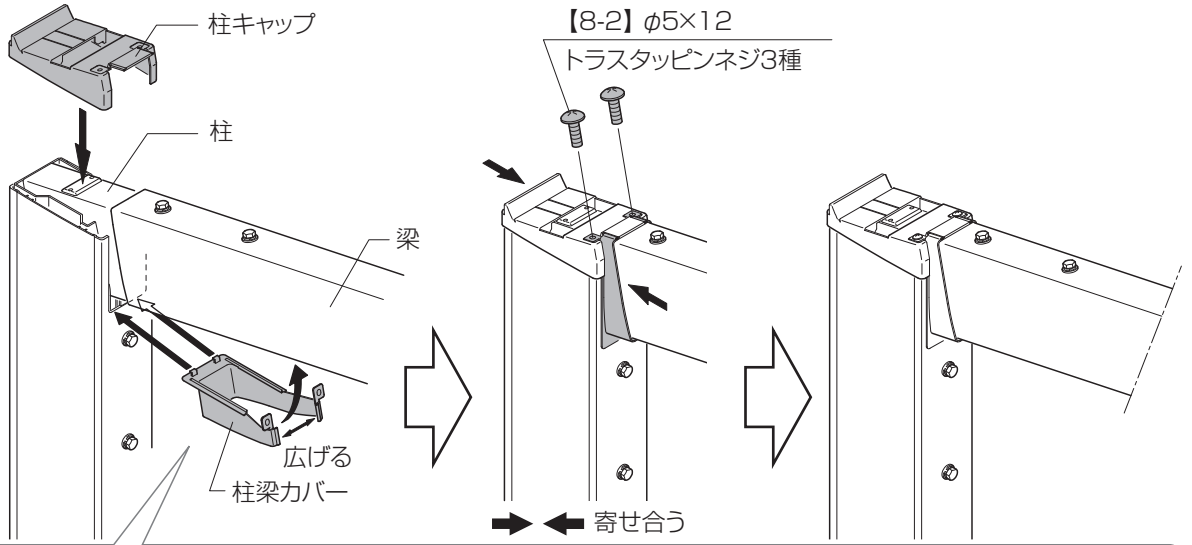
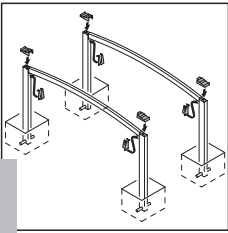
柱

2 柱キャップ・柱梁カバーの取付け

補足

この段階では、柱キャップ・柱梁カバーは多少ガタつきます。

- ① 柱キャップを柱にはめ込んでください。
- ② 柱梁カバーを柱の切欠き部にはめ込んでください。
- ③ 柱梁カバーを柱キャップに【8-2】で取付けてください。



4 部材の加工

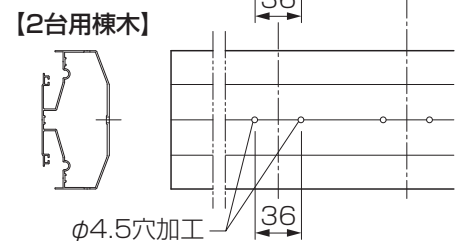
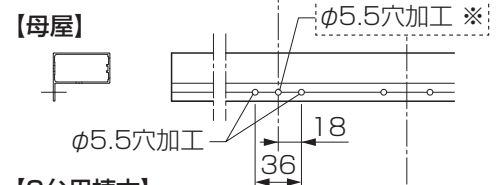
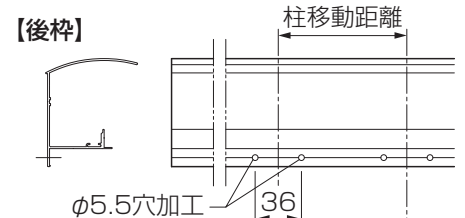
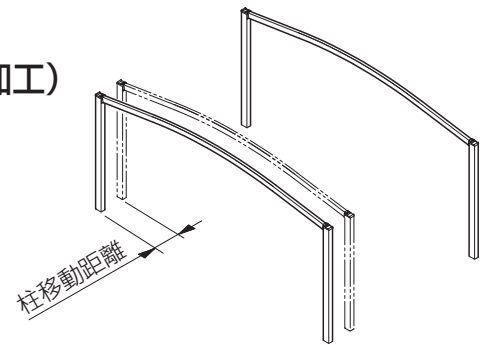
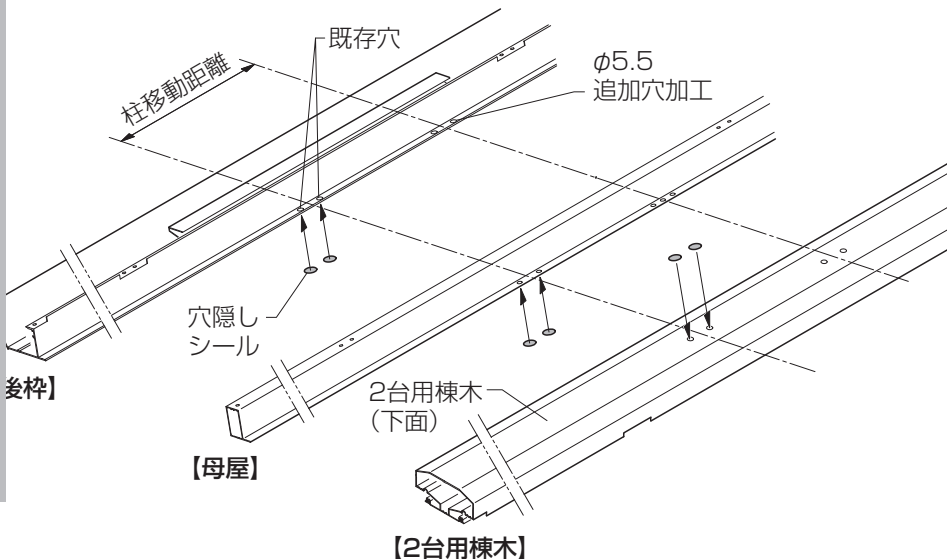
□ 柱移動、柱内側移動の場合 (移動した柱、梁へ取付ける部材の加工)



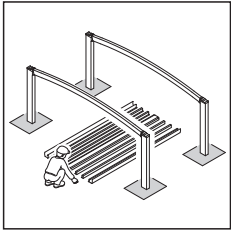
【後枠補強材の取付け】の場合
後枠補強材に同梱の「取説EXM-068」をご覧ください。

柱移動 柱内側移動 OP オプション
【柱移動】
【柱内側移動】
の場合の作業です。

- ① 部材に穴加工を行なってください。
 - ② 既存穴に穴隠しシールを貼り付けてください。
- ※ 柱移動の場合、母屋への本加工は不要です。



□ 柱内側移動の場合（母屋補強材の取付け）



【柱内側移動】の場合の作業です。
（柱移動側の補強作業です。）

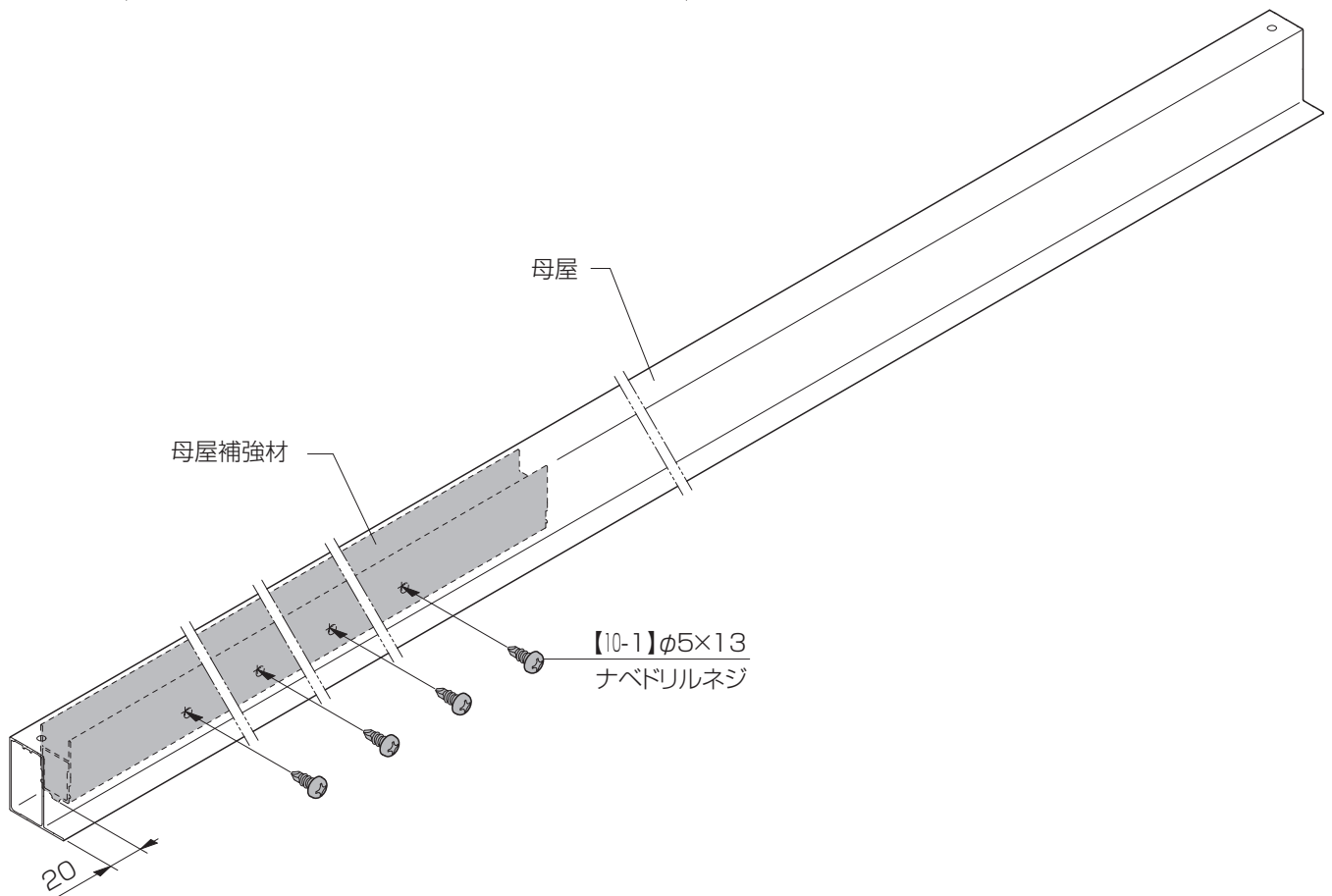
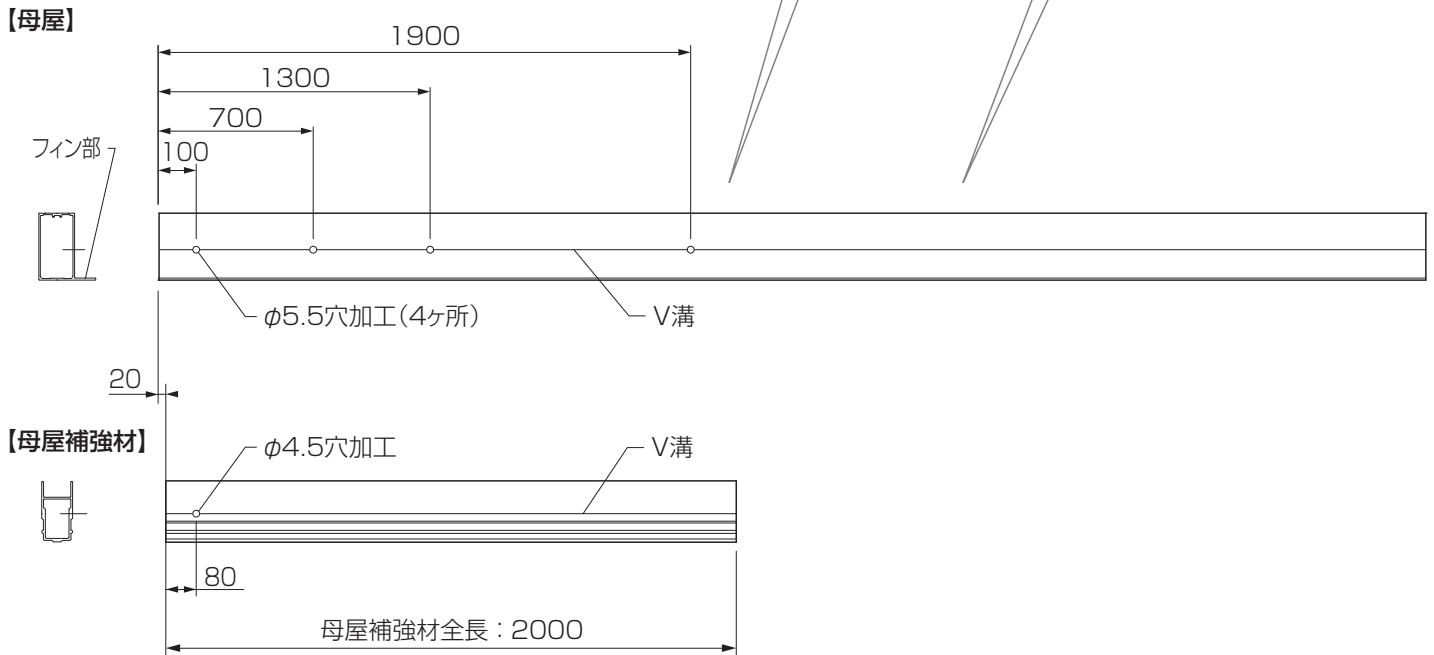
- ① 母屋の側面にφ5.5の追加穴をあけてください。（4ヶ所）
- ② 母屋補強材の側面にφ4.5の追加穴をあけてください。（1ヶ所）
- ③ 母屋補強材を母屋へ差し込み、【10-1】で取付けてください。

お願い

柱移動した側の母屋に補強材を挿入する加工をしてください。

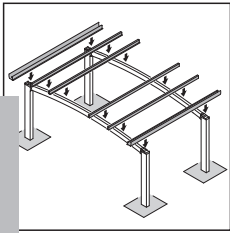
お願い

フィン側の側面に穴をあけてください。



5 後枠・母屋・2台用棟木の取付け

1 後枠・母屋の取付け



P.23-24

【縦連棟・14延長】の場合は、P.23-24も事前に確認してください。

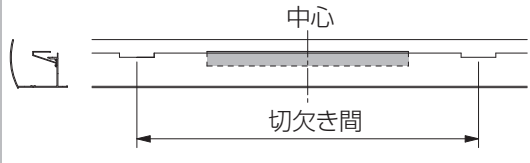


【スマート雨樋仕様】の場合は、後枠内側に部品を取付けます。【スマート雨樋 取付説明書 (D608)】を参照してください。

- ① 後枠をブラケットに【8-2】で取付けてください。
- ② パネル緩衝材を母屋に貼り付けてください。
- ③ 母屋を梁に【8-2】で取付けてください。

お願い

屋根材受けを下図の位置に移動させてください。



【8-2】φ5×12
トラスタッピンネジ3種

屋根材受け

【8-2】φ5×12
トラスタッピンネジ3種

パネル緩衝材

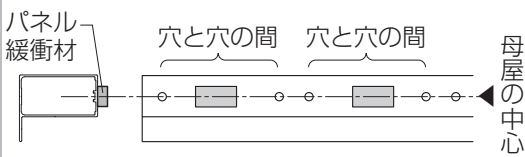
ブラケット

後枠

パネル緩衝材

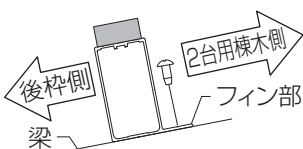
お願い

パネル緩衝材は下図の位置に貼り付けてください。



お願い

母屋のフィン
は2台用棟木側
に向けてください。



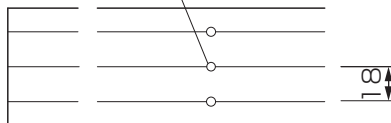
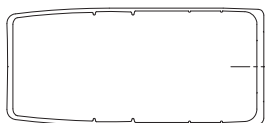
OP
オプション

【柱内側移動】の場合の作業です。

梁にφ4.5の追加穴をあけて、母屋と梁に【11-1】で追加固定をしてください。

【梁】

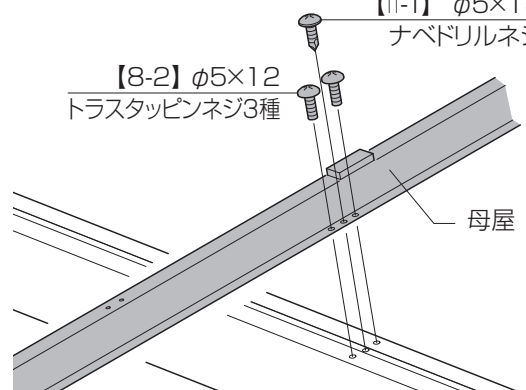
φ4.5穴加工
(母屋部)



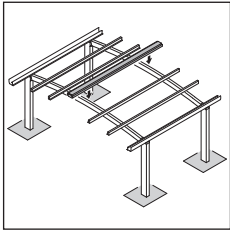
【8-2】φ5×12
トラスタッピンネジ3種

【11-1】φ5×13
ナベドリルネジ

母屋



2 2台用棟木の取付け



P.23-24

【縦連棟・14延長】の場合は、
P.23-24も事前に確認してください。

- ①2台用棟木取付金具を2台用棟木の下面に【8-2】で取付けてください。
- ②2台用棟木を梁に【8-2】で取付けてください。

【下面より見る】

【8-2】φ5×12
トラスタッピンネジ3種

2台用棟木
取付金具

2台用棟木
(下面)

裏返す

【8-2】φ5×12

トラスタッピンネジ3種

2台用棟木

梁



OP
オプション

【柱内側移動】の場合の作業です。

2台用棟木補強材を2台用棟木に差し込み、【8-2】で共締めして取付けてください。

【8-2】φ5×12

トラスタッピンネジ3種

2台用棟木
取付金具

2台用棟木
(下面)

2台用棟木補強材

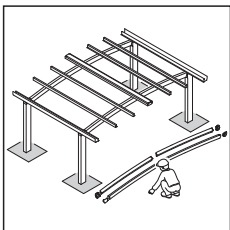
【8-2】φ5×12

トラスタッピンネジ3種

ネジにあたるまで、2台用棟木補強材を差し込んでください。

6 側枠の取付け

1 後枠コーナーキャップの取付け



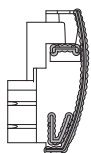
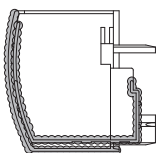
- ①後枠コーナーキャップにシーリング材を充てんしてください。
- ②後枠コーナーキャップを側枠にはめ込んでください。

側枠

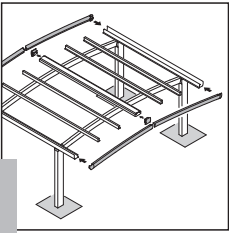
後枠コーナーキャップ(R)
[部品番号]YBA-464R

後枠挿入面

側枠挿入面



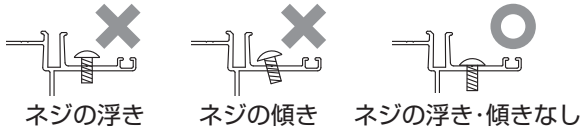
2 側枠の取付け



- ①2台用棟木キャップを2台用棟木に取付けてください。
- ②2台用棟木キャップにシーリング材を充てんしてください。
- ③側枠を後枠・母屋・2台用棟木に【8-2】で取付けてください。

お願い

ネジの浮き・傾きがないように取付けてください。



1 梱包明細表

2 梱包明細表

3 梱包明細表

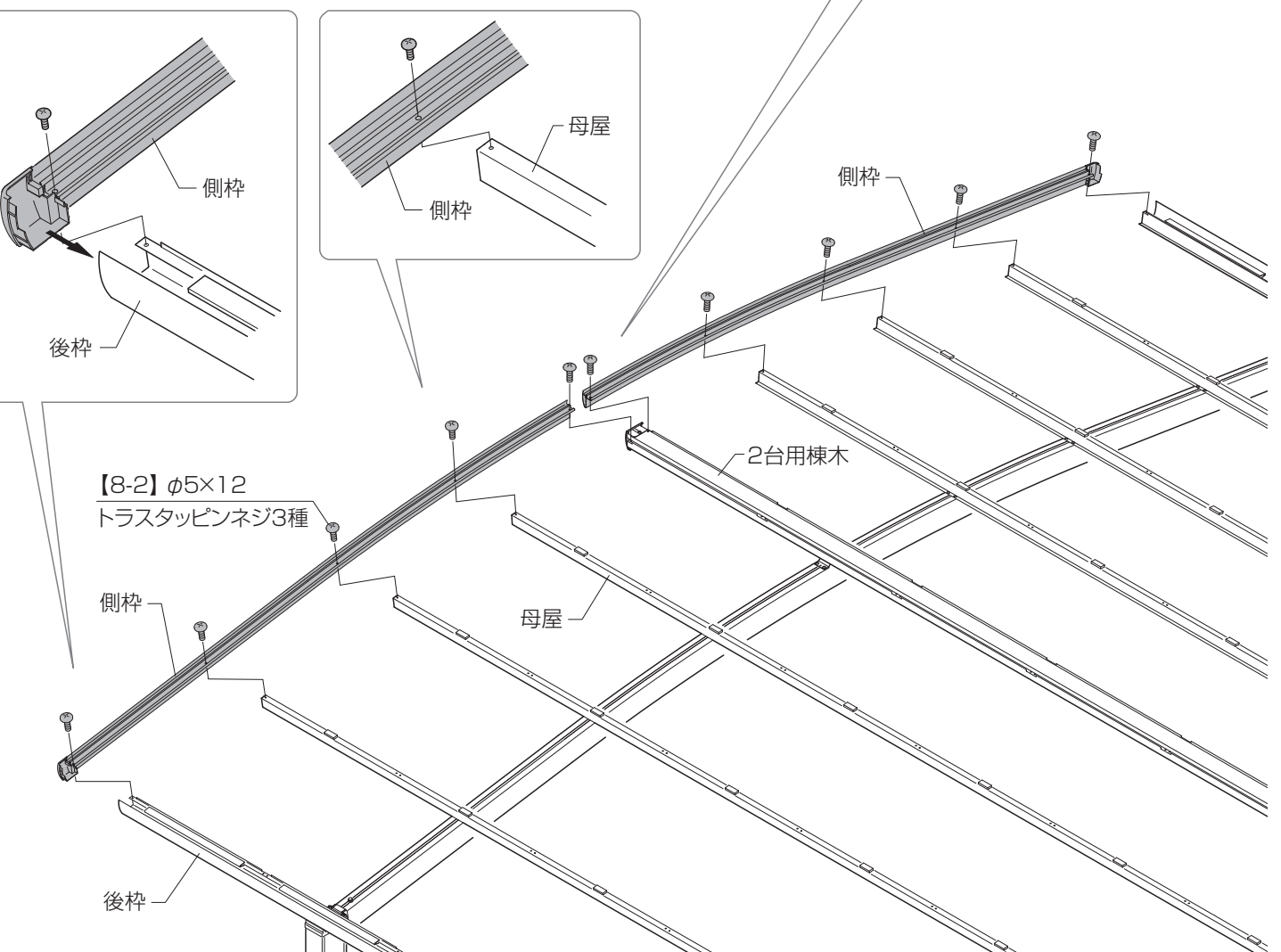
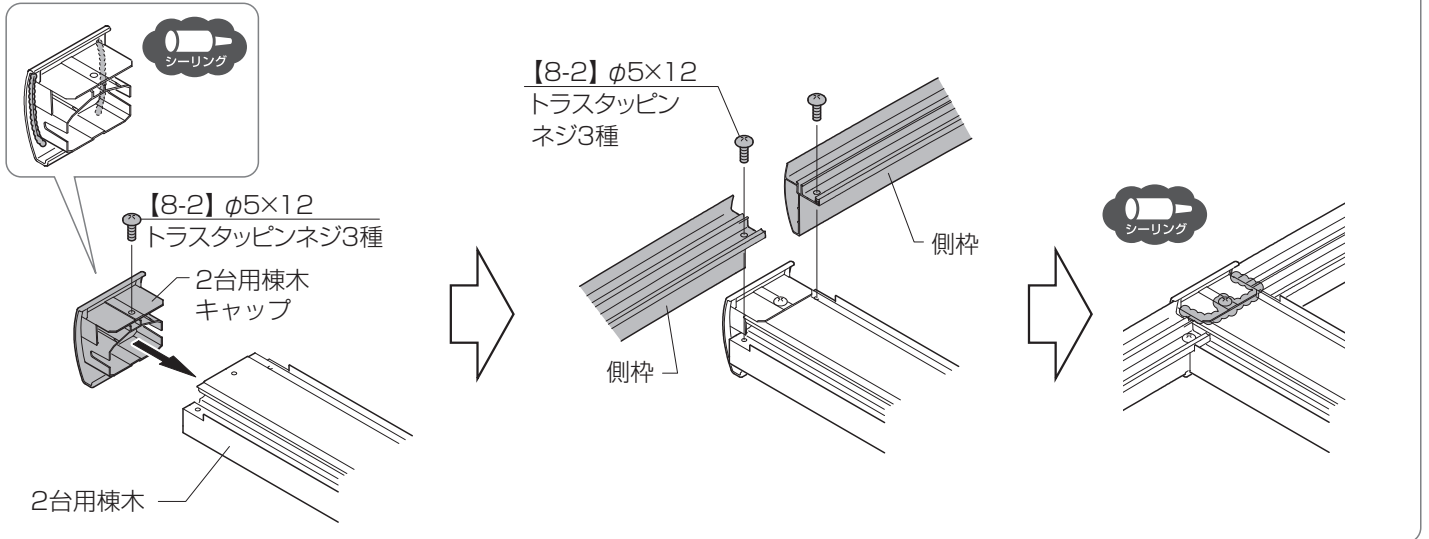
4 梱包明細表

5 梱包明細表

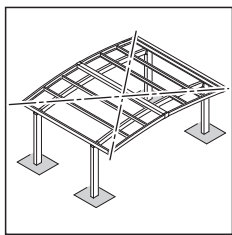
6 梱包明細表

7 梱包明細表

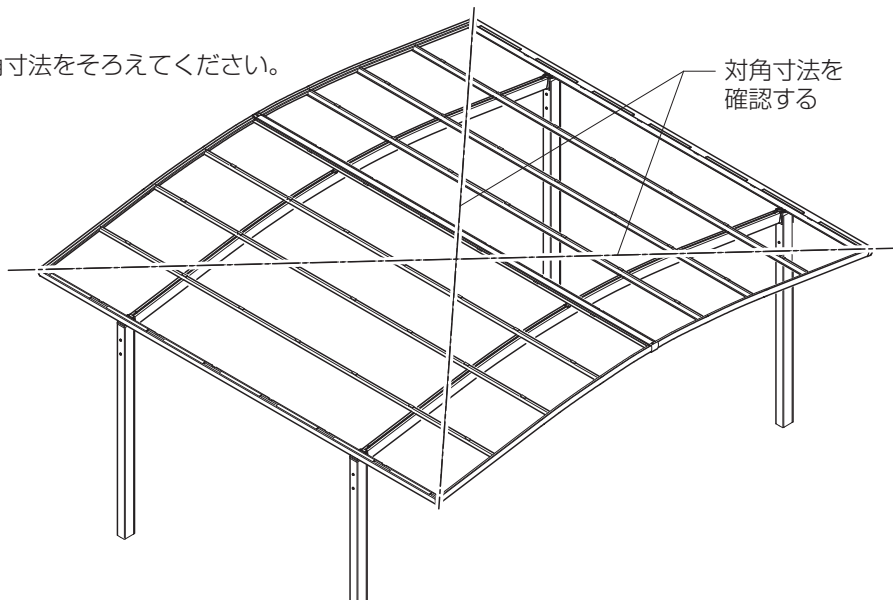
8 梱包明細表



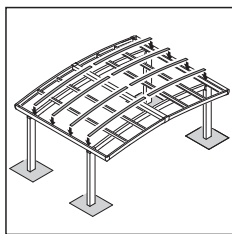
7 対角寸法の確認



①屋根枠まわりの対角寸法をそろえてください。



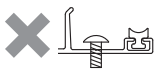
8 垂木の取付け



①垂木を後枠・母屋・2台用棟木に【8-2】で取付けてください。

お願い

ネジの浮き・傾きがないように取付けてください。



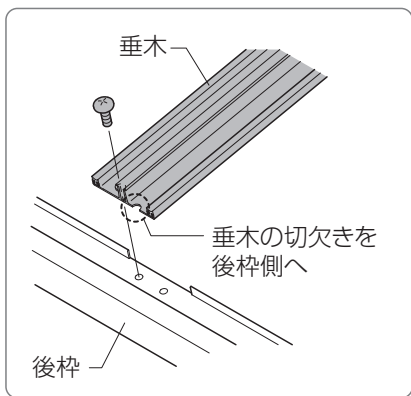
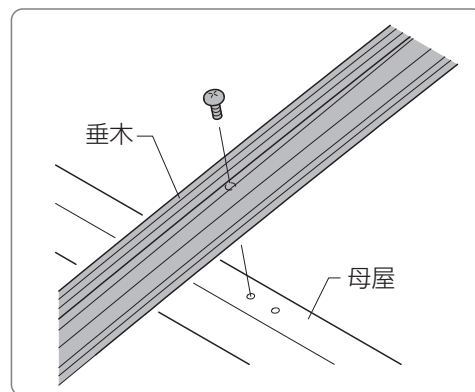
ネジの浮き



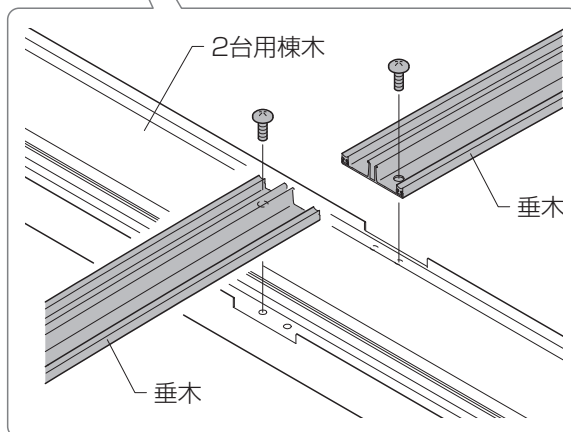
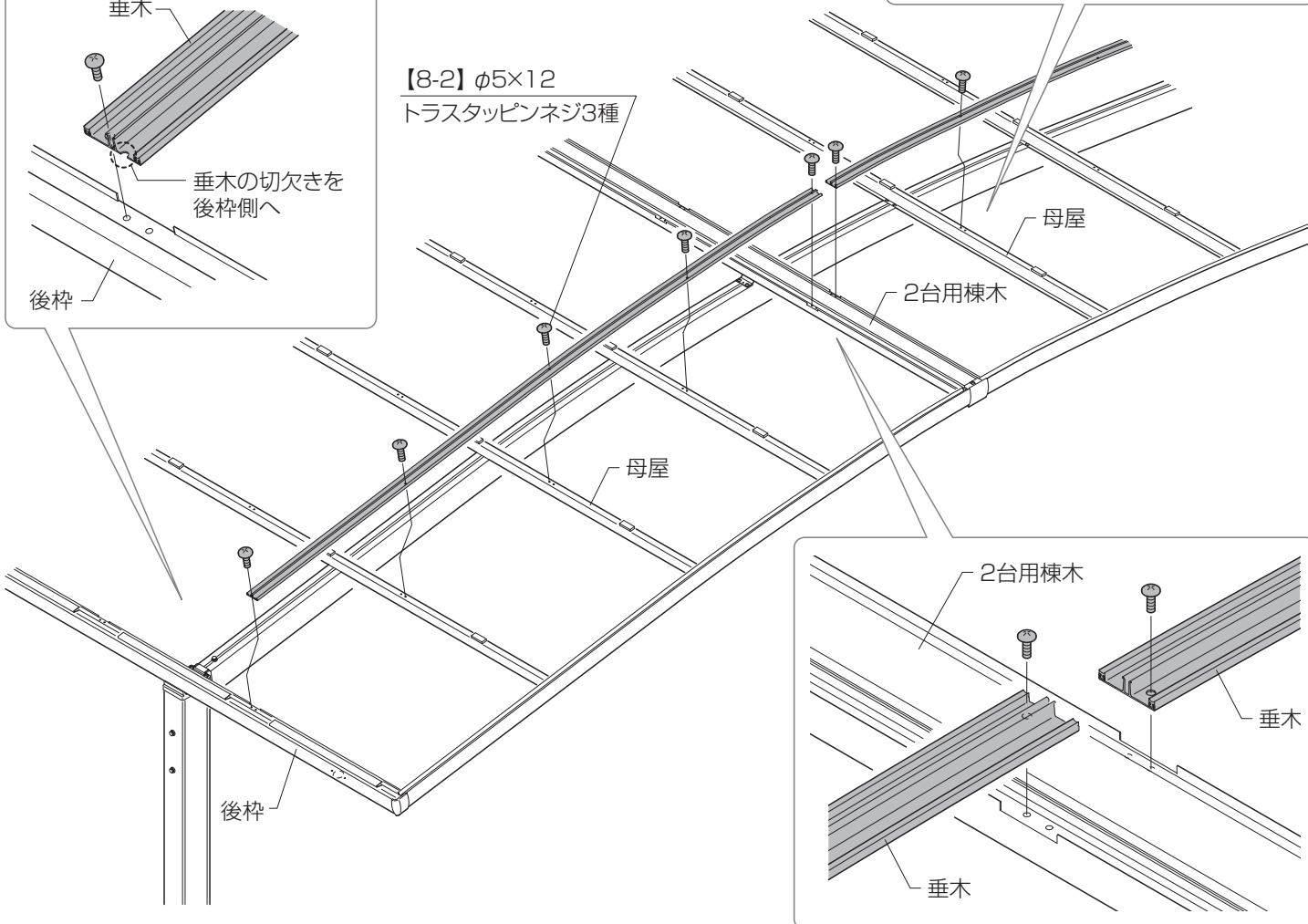
ネジの傾き



ネジの浮き・傾きなし

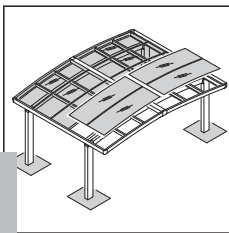


【8-2】φ5×12
トラスタッピンネジ3種



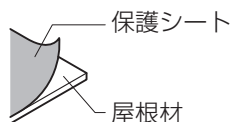
9 屋根材の取付け

①屋根材を2台用棟木のカバー部に差し込み、後枠の屋根材受けに差込んでください。



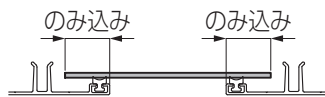
お願い

屋根材は必ず裏表を確認し、保護シートをはがしてから取付けてください。

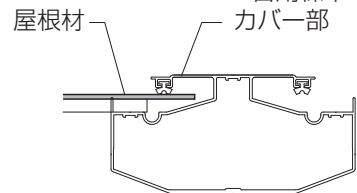


お願い

垂木部の屋根材のみ込み寸法は左右均等にしてください。



2台用棟木のカバー部



垂木

2台用棟木

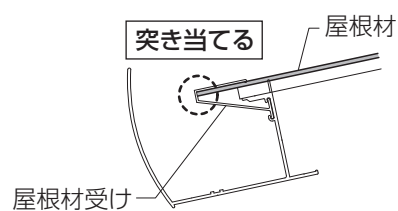
屋根材

側枠

後枠

お願い

屋根材は屋根材受けに突き当ててください。



1 梱包明細表

2 梱包明細表

3 梱包明細表

4 梱包明細表

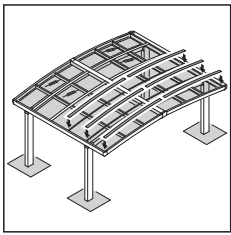
5 梱包明細表

6 梱包明細表

7 梱包明細表

8 梱包明細表

10 側枠カバー・垂木カバーの取付け



- ①垂木カバー・側枠カバーを、垂木・側枠に【8-2】で取付けてください。
- ②垂木カバー・側枠カバーにシーリング材を充てんしてください。

お願い

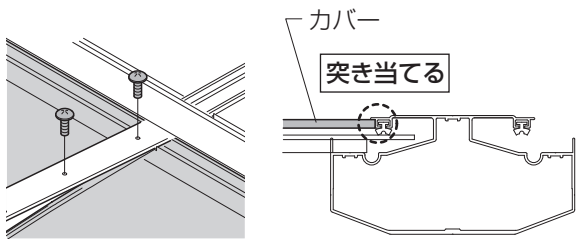
ネジの浮き・傾きがないように取付けてください。



お願い

【取付ける際は】

- ・2台用垂木側から取付けてください。
- ・2台用垂木に突き当てて取り付けてください。

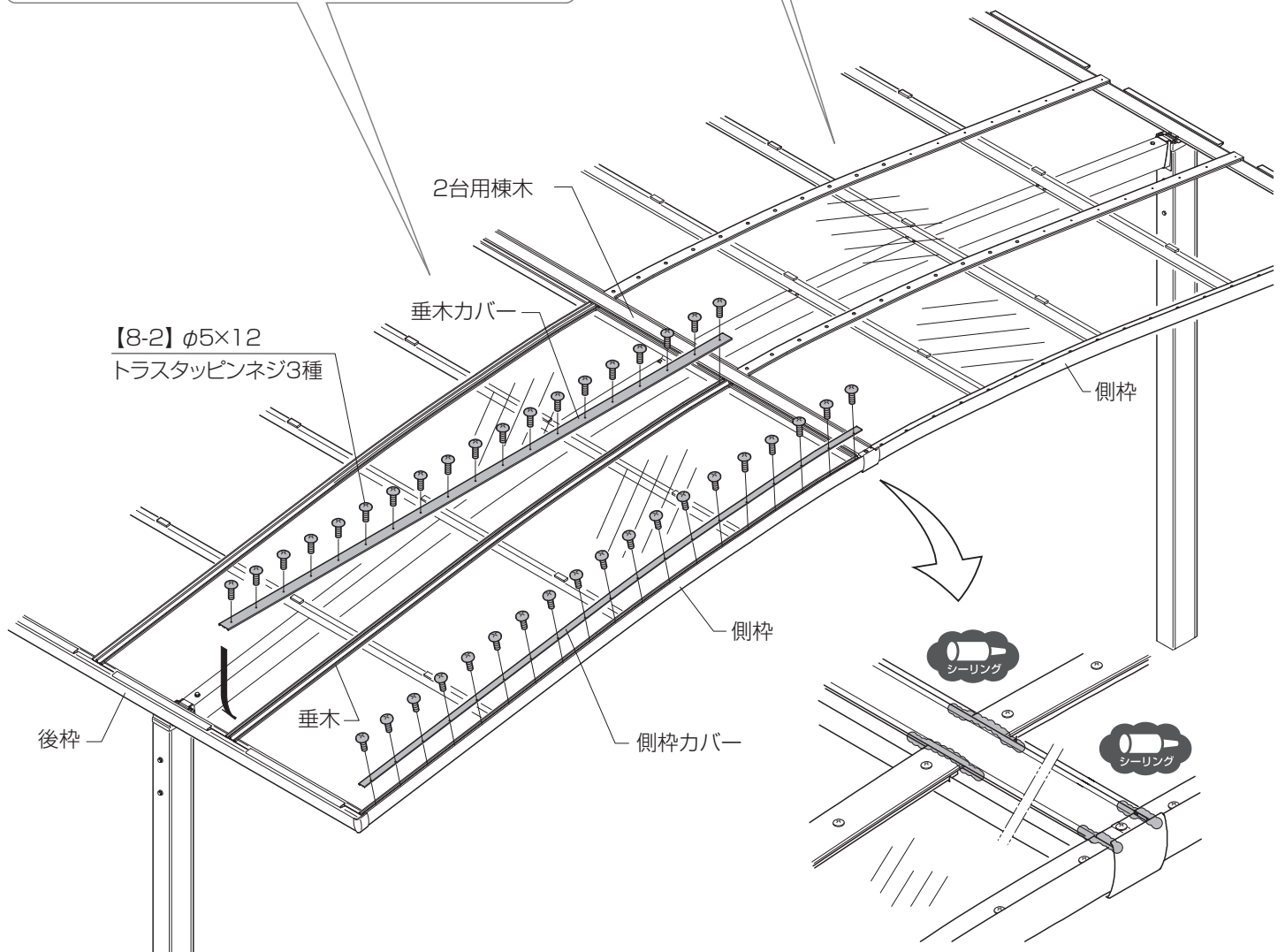


お願い

【取付けた後は】

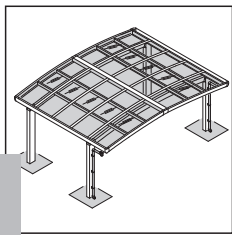
- 垂木と垂木カバーがかみ合っていることを確認してください。

かみ合わせる



11 縦樋の取付け

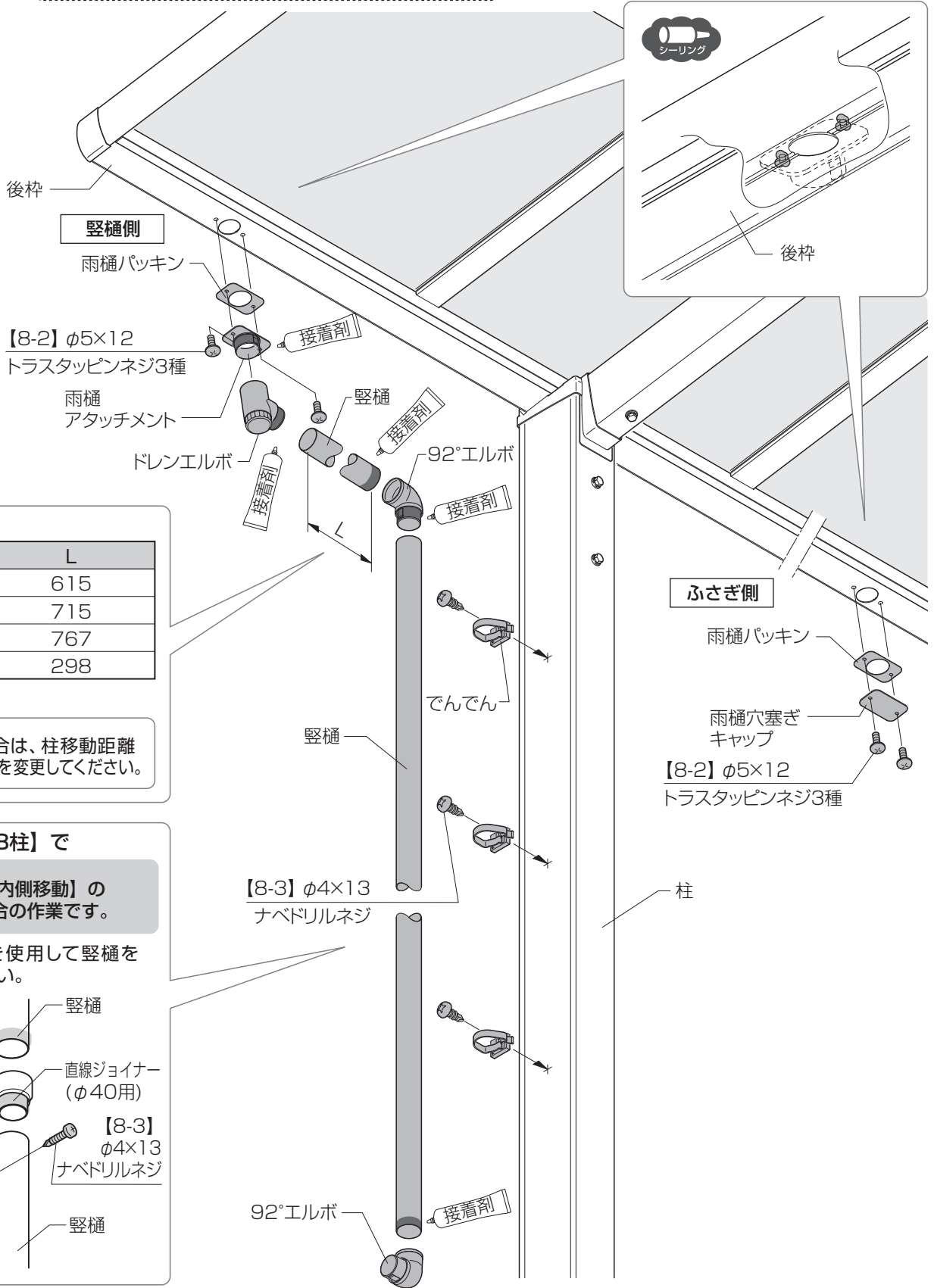
1 梱包明細表
2 梱包明細表
3 梱包明細表
4 梱包明細表
5 梱包明細表
6 梱包明細表
7 梱包明細表
8 梱包明細表



- ① 縦樋を切断してください。
- ② 後枠片方の水抜き穴に「雨樋パッキン」、「雨樋アタッチメント」を【8-2】で取付けてください。
- ③ 柱に「でんでん」を【8-3】で取付けてください。
- ④ 「ドレンエルボ」、「縦樋」、「92°エルボ」を接着剤で取付けてください。
- ⑤ 逆側の水抜き穴に「雨樋パッキン」、「雨樋穴塞ぎキャップ」を【8-2】で取付けてください。
- ⑥ 後枠内のネジ部にシーリング材を充てんしてください。



スマート雨樋の取付けの場合は、
【スマート雨樋 取付説明書 (D608)】も参照してください。



【8-2】φ5×12
トラスタッピンネジ3種

【8-2】φ5×12
トラスタッピンネジ3種

縦樋切断寸法

サイズ (奥行)	L
L50	615
L54	715
L57	767
L14	298

お願い

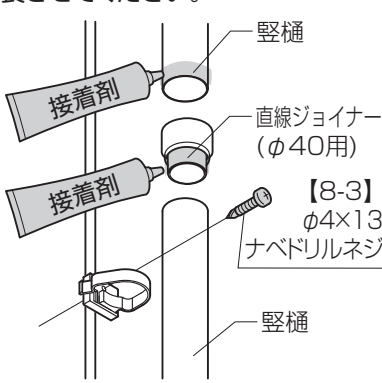
柱を移動した場合は、柱移動距離にあわせて、寸法を変更してください。

【ロング柱・H28柱】で



【柱内側移動】の
場合の作業です。

直線ジョイナーを使用して縦樋を
延長させてください。



【8-3】φ4×13
ナベドリルネジ

92°エルボ

縦連棟タイプの施工



【縦連棟】または【14延長】の場合の作業です。

縦連棟の確認事項

姿図



【縦連棟】の場合の作業です。

⚠ 注意



【柱移動】をした場合は
柱芯々寸法±100mm以内で柱移動をしてください。



【柱内側移動】をした場合は
片側300mm以内で柱移動をしてください。
(W36~W60で施工可能です(フーゴのみ))

OP
フーゴのみ

お願い

柱内の水が抜けるように必ず
砕石を敷いてください。

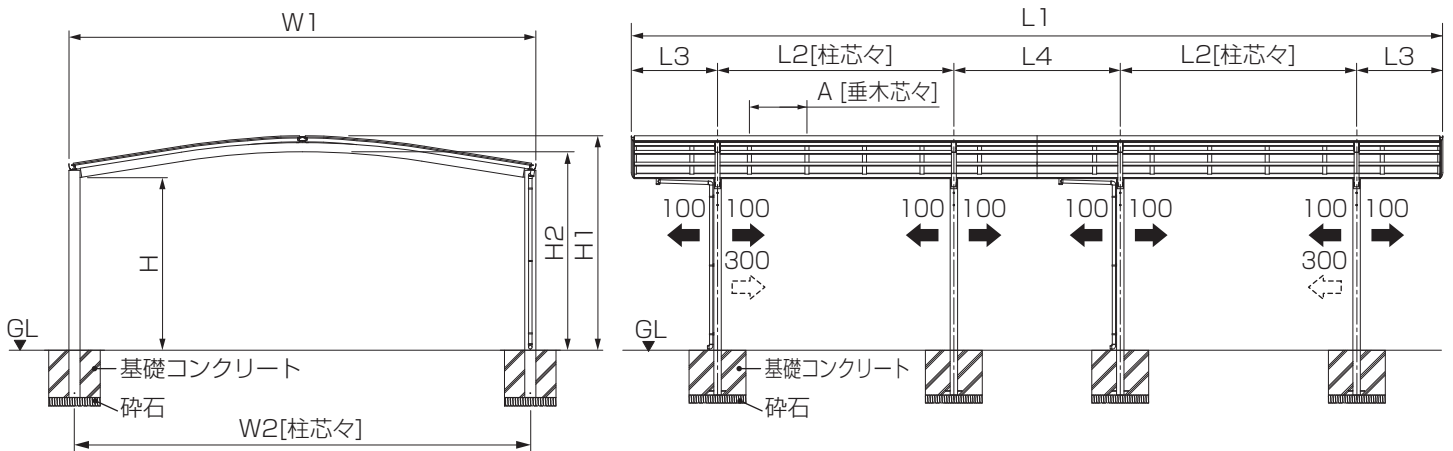
補足

← 印は【柱移動】範囲を示します。
⇄ 印は【柱内側】移動範囲を示します。
(フーゴのみ)

補足

【ロング柱の場合】
H寸法に+250してください。

【H28柱の場合】
H寸法に+550してください。

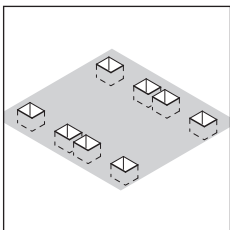


サイズ(間口)	W1	W2	H1	H2
W36	3624	3492	2594	2418
W42	4230	4098	2642	2466
W48	4836	4704	2690	2514
W51	5139	5007	2714	2538
W54	5442	5310	2738	2562
W60	6060	5928	2852	2674

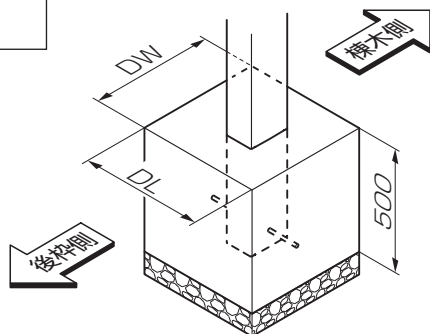
	H
標準	2258
ロング柱	2508
H28柱	2808

サイズ(奥行)	L1	L2	L3	L4	A
L50+50	9922	2900	1040	2042	706
L54+54	10726	3100	1141	2244	668
L57+57	11334	3300	1193	2348	706

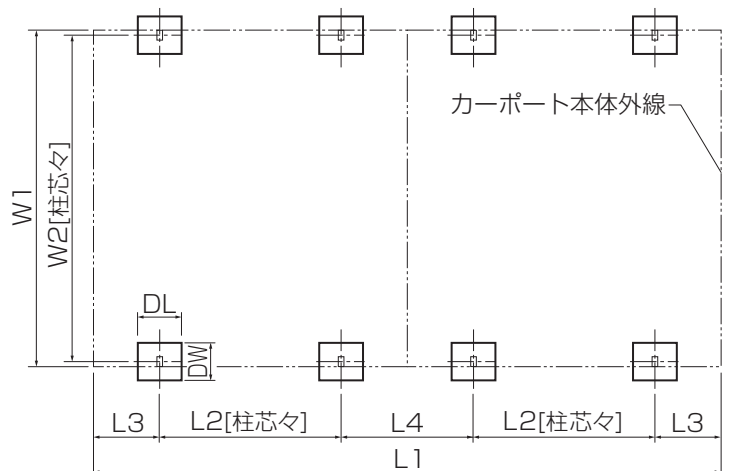
基礎の墨出し



①柱の埋込み位置を出して、
基礎穴を掘ってください。



【基礎寸法数値について】
基礎寸法「DW」「DL」は「P.9」を参照してください。



14延長の確認事項

姿図



【14延長】の場合の作業です。

注意



【柱移動】をした場合は
柱芯々寸法±100mm以内で柱移動をしてください。



【柱内側移動】をした場合は
片側300mm以内で柱移動をしてください。
(W36~W60で施工可能です(フーゴのみ))

OP
フーゴ

お願い

柱内の水が抜けるように必ず
砕石を敷いてください。

補足

← 印は【柱移動】範囲を示します。
⇄ 印は【柱内側】移動範囲を示します。
(フーゴのみ)

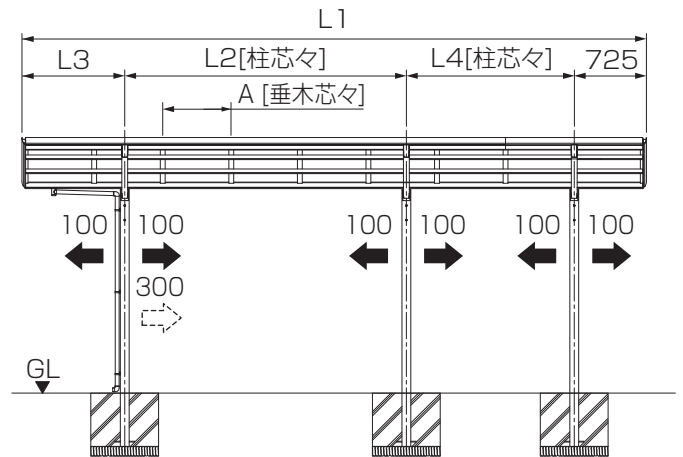
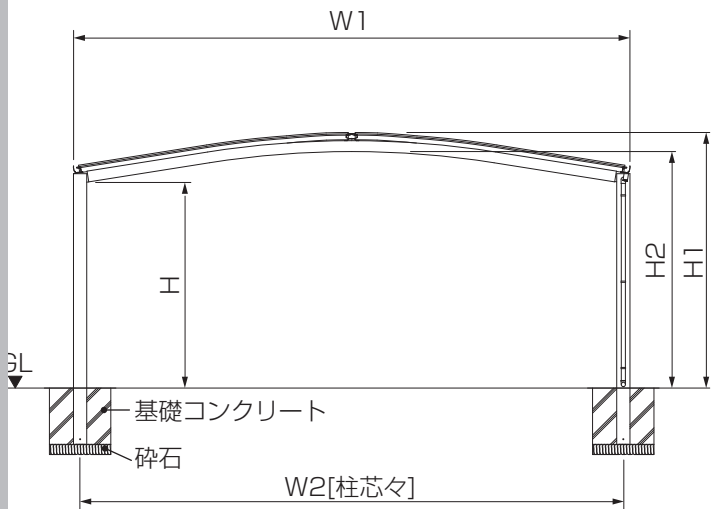
補足

【ロング柱の場合】

H寸法に+250してください。

【H28柱の場合】

H寸法に+550してください。



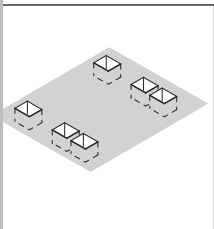
サイズ(間口)	W1	W2	H1	H2
W36	3624	3492	2594	2418
W42	4230	4098	2642	2466
W48	4836	4704	2690	2514
W51	5139	5007	2714	2538
W54	5442	5310	2738	2562
W60	6060	5928	2852	2674

	H
標準	2258
ロング柱	2508
H28柱	2808

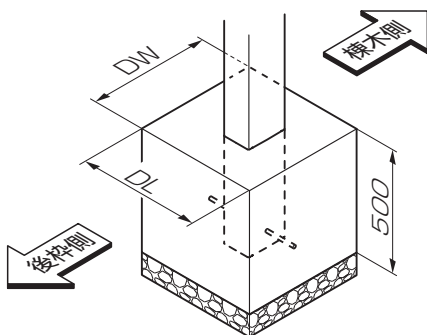
サイズ(奥行)	L1	L3	L2	L4	A
L50+14	6392	1040	2900	1727	706
L54+14	6794	1141	3100	1828	668(706)※1
L57+14	7098	1193	3300	1880	706

※1: L54+14型の場合、14延長側のピッチAは706になります。

基礎の墨出し



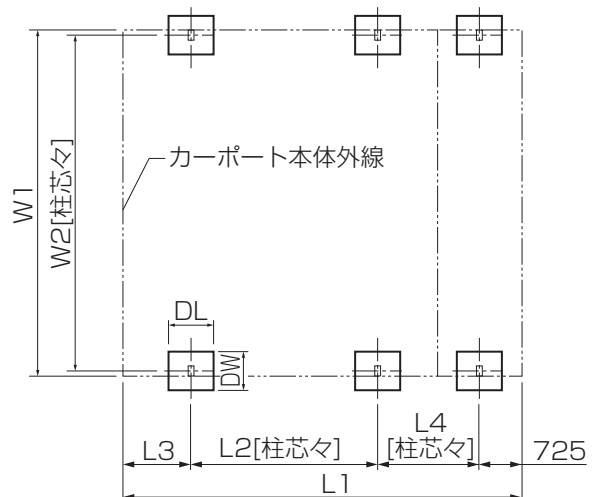
①柱の埋込み位置を出して、
基礎穴を掘ってください。



P.9

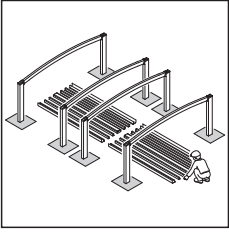
【基礎寸法数値について】

基礎寸法「DW」「DL」は「P.9」を参照してください。



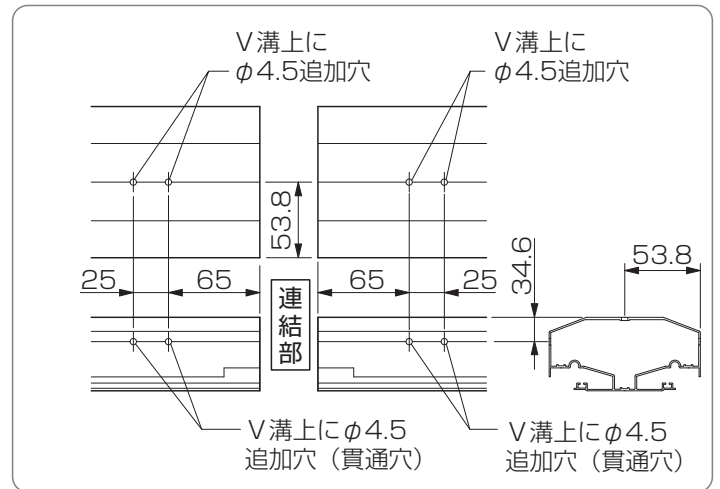
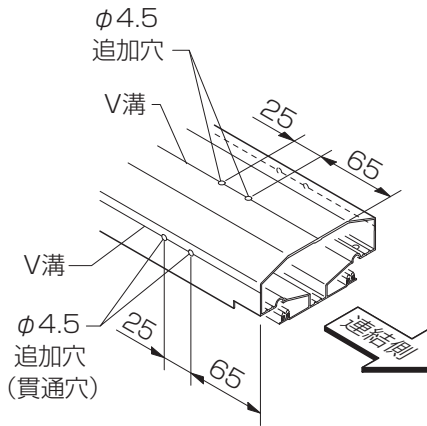
1 連結部の加工

□ 連棟部の加工（連結スリーブ取付用の穴加工）

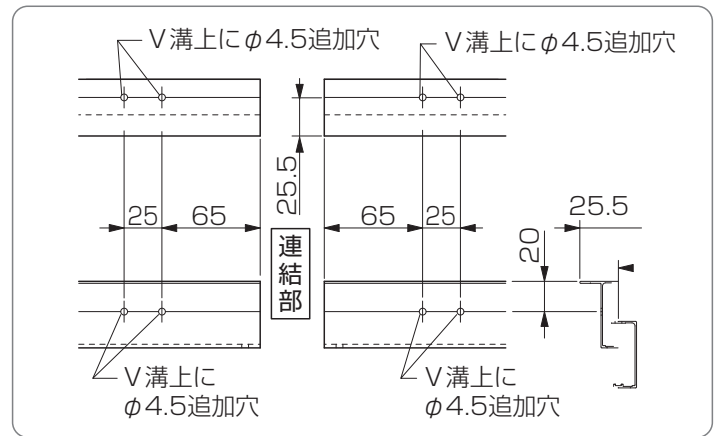
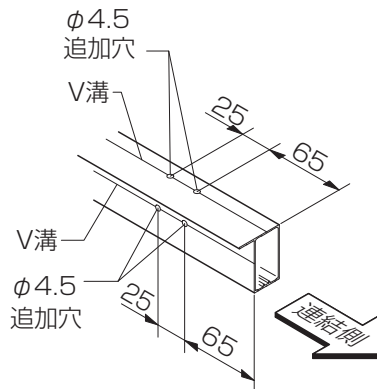


①2台用棟木・母屋・後枠・母屋スリーブを穴加工してください。

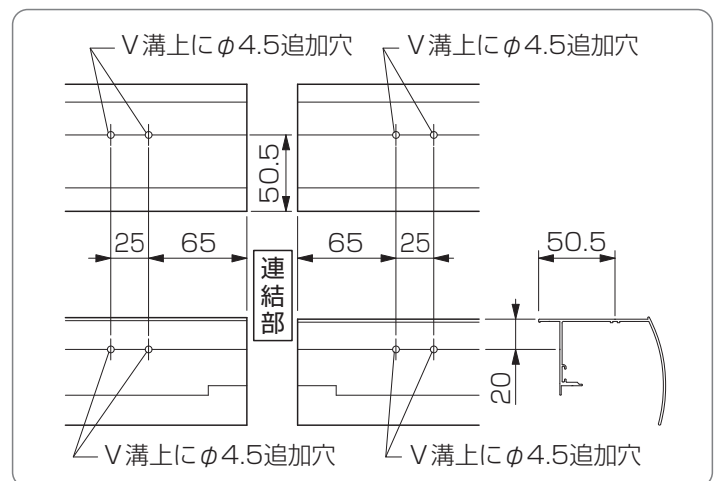
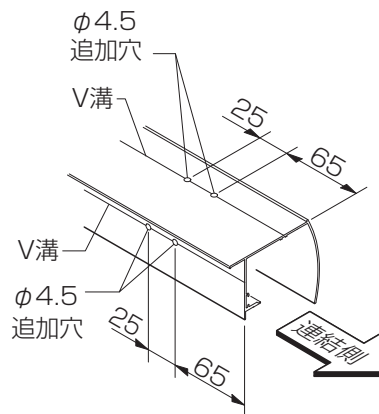
●2台用棟木【下面から見る】



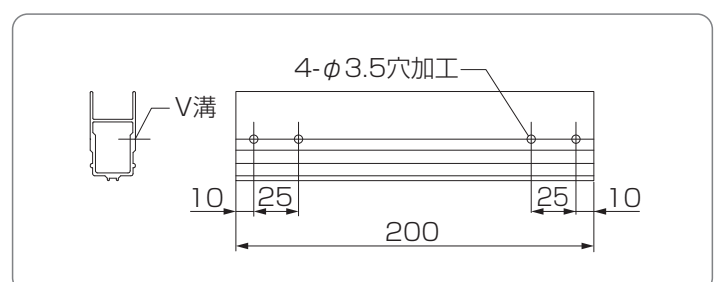
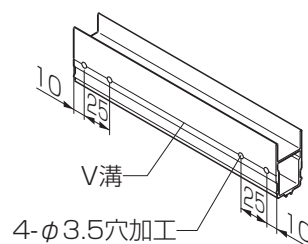
●母屋【下面から見る】



●後枠【下面から見る】

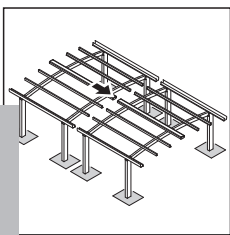


●母屋スリーブ【上面から見る】



2 連結部の取付け

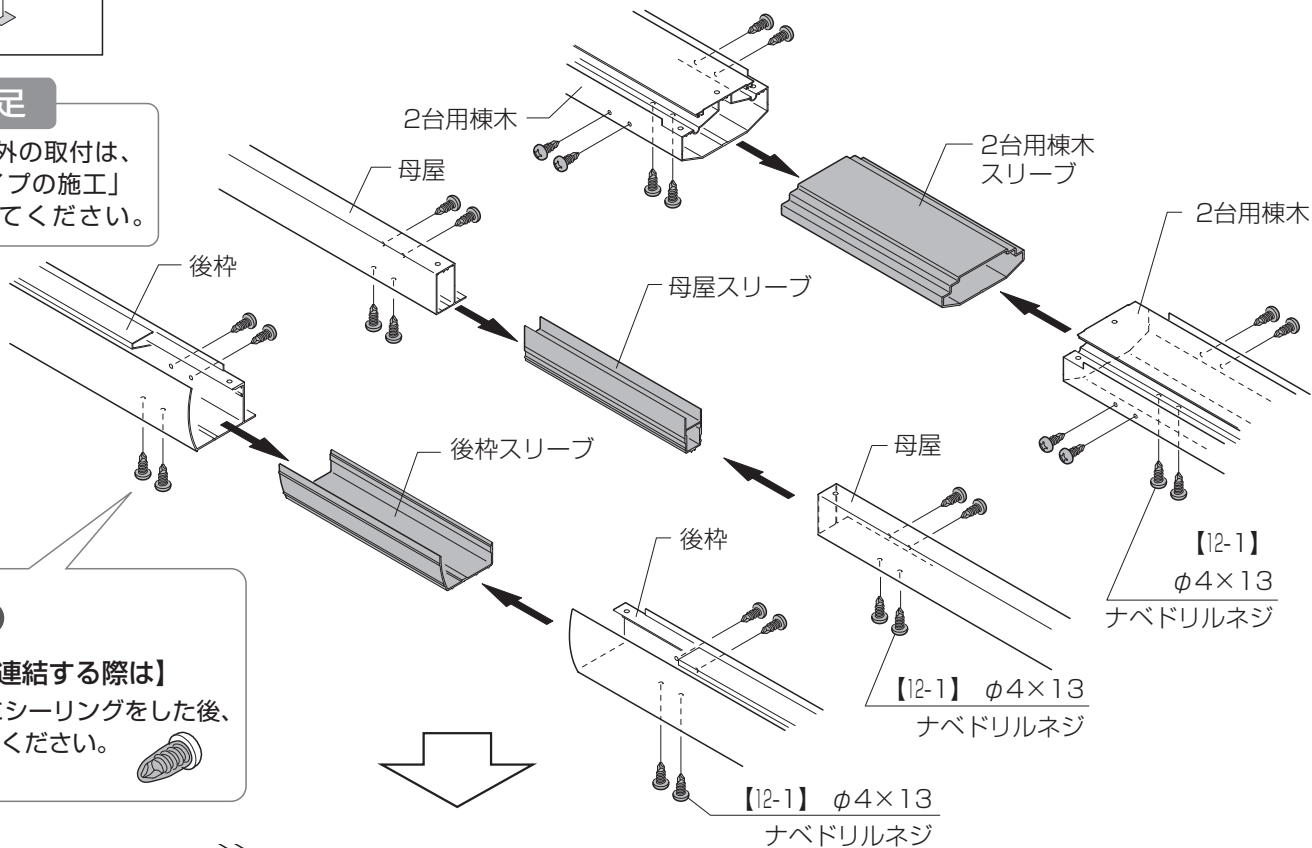
1 連棟部の連結



- ①後枠スリーブを取付けるネジ【I2-1】にシーリング材を充てんしてください。
- ②2台用棟木・母屋・後枠に、それぞれのスリーブを【I2-1】で取付けて連結してください。
- ③後枠の切欠き部と各部材の連結部分にシーリング材を充てんしてください。
- ④連結部分に垂木を【I2-1】で取付けてください。
- ⑤2台用棟木の接続部分に止水パッキンを貼付けてください。

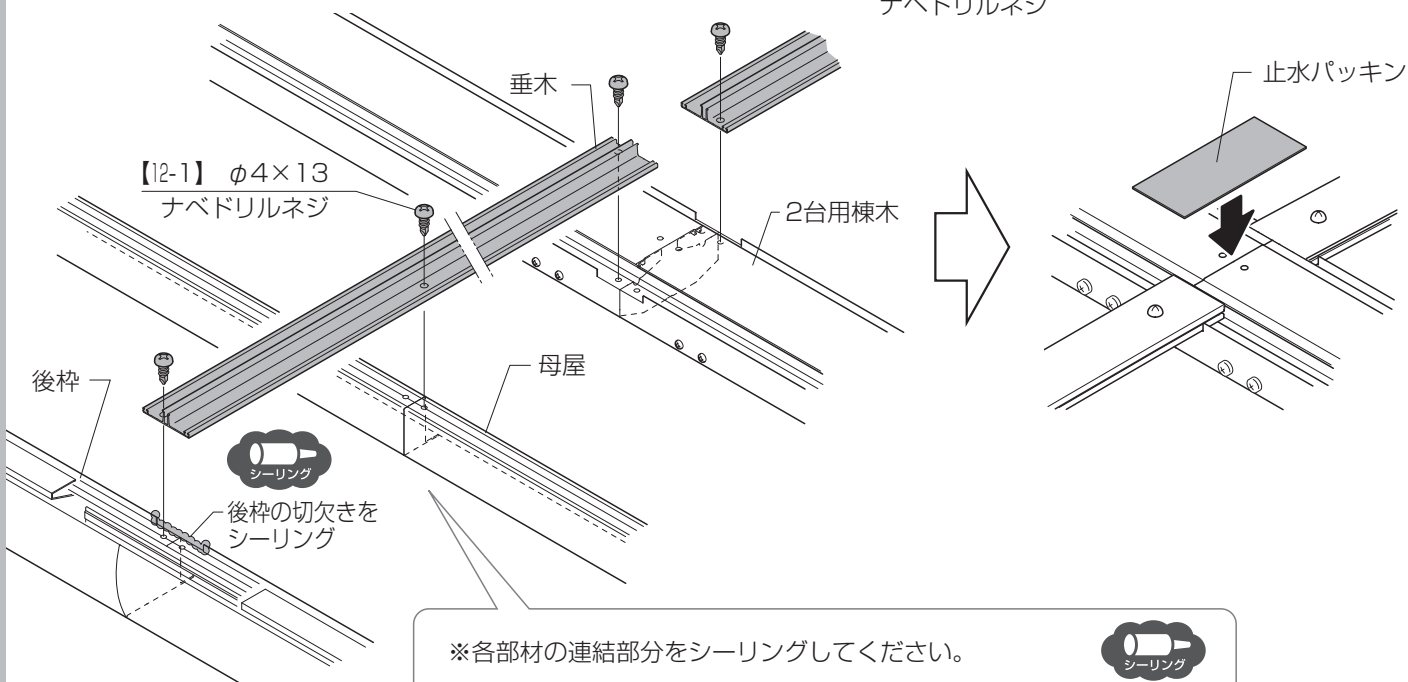
補足

連棟部以外の取付は、「基本タイプの施工」を参照してください。



【後枠を連結する際は】
【I2-1】にシーリングをした後、
固定してください。

【I2-1】 φ4×13
ナベドリルネジ

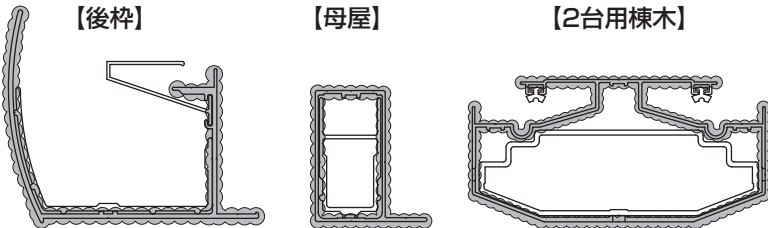


※各部材の連結部分をシーリングしてください。

【後枠】

【母屋】

【2台用棟木】



取説コード

D590

JZZ629763K
201503A_1048
202511K_1100