

LIXIL

アーキフラン 1台用タイプ 横連棟

取付説明書

- このたびは、当社製品をお買いあげいただきましてまことにありがとうございます。
- この取付説明書に示した表示記号の内容は、製品を安全に正しく施工していただき、施主様等の危害や損害を未然に防止するためのものです。
表示記号の内容を良く理解したうえで、本書の内容（指示）にしたがってください。
- この取付説明書では、次のような記号を使用しています。

安全に関する記号 記号の意味


警告

- 取扱いを誤った場合に、使用者が死亡または重傷を負うおそれのある内容を示しています。


注意

- 取扱いを誤った場合に、使用者が中・軽傷を負うおそれのある内容、または物的損害のおそれがある内容を示しています。

一般情報に関する記号


ポイント

- 取付手順で、特に注意して作業をしていただきたいことを示しています。
- 守っていただかないと組付けができない内容、または製品全体に後々不具合が発生するおそれのある内容を示しています。



- 取付説明の内容全体（個々の説明枠）にかかる注意事項を示しています。
- 取付説明の内容に制限がある場合の条件を示しています。


補足

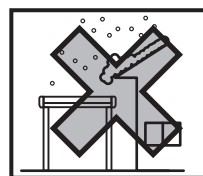
- 説明の内容で知っておくと便利なことを示しています。

※製品破損、倒壊による人への危害・物的損害が想定されますので、下記事項をお守りください。

<施工の前に>


注意

- 製品の施工には、危険を伴う場合がありますので、必ず専門の工事業者による施工をお願いします。
- 当製品は簡易型車庫です。物置・遊び場あるいは住居の一部等への転用を目的として、みだりに改造・変更をしないでください。
- 積雪（新雪）20cmを超えない地域に設置してください。
- 本製品は地面設置専用です。2階以上の高所に取付けると強風により製品が破損するおそれがあります。
- 崖などの高低差のある場所には設置しないでください。
- 建物の屋根から落雪を直接受けない位置に設置してください。
- 強風地域、特に崖上、屋上、風の通り道上等の施工は避けてください。
- 給湯器や暖房機等の熱排気が製品内にこもるような場所に施工しないでください。排気による中毒のおそれがあります。
- 傾斜地に設置する場合は、低い場所の埋込み深さを確保してください。
- 一つの現場で同時に異なるサイズを施工する場合は、本来の製品性能を保持するために、部材を間違えないように確認をしてから施工を行なってください。


ポイント

- 給湯器や暖房機等の熱排気が製品に当たらないように施工してください。排気による塗装劣化・剥離（はくり）のおそれがあります。
- 製品の強度、性能を低下させないために、取付説明書の順序通りにして組付けてください。

<基礎工事について>

⚠ 注意

- 基礎部の埋込み深さは製品ごとに決めています。現場によって(軟弱な地盤等)基礎部のコンクリートの量(体積)を十分配慮してください。
- 寒冷地で凍上するおそれのある地域で使用する場合は、凍上線の下まで基礎を設けてください。強度低下の原因になります。
- 柱内の水抜きができるよう、基礎には必ず砕石等を敷き、柱と基礎の付け根に水抜き穴(φ6)をあけてください。柱内の水が凍結膨張し、柱が破損するおそれがあります。
- 地下埋設物(給排水管、電線管など)に影響を与えないように、ご注意ください。
- 基礎石は指定寸法以上のものを使用し、確実に設置してください。強度低下の原因になります。
- 養生期間は十分にとり、その間に重い物をのせたり、振動を与えないでください。
- 基礎は弊社指定寸法以上にしてください。強度低下の原因になります。
- 施工取付けに関しては、メーカー標準の基礎寸法や、使用材料の規定が必ずしも現地に当てはまるものではありません。性能・機能を発揮するためには、現地の条件に応じた判断と施工が必要です。(堅牢な地盤、軟弱な地盤など現地判断が必要です。)
- 本書の基礎サイズは地耐力を100kN/m²として記載しております。地耐力が異なる場合は基礎サイズがかわります。

🔑 ポイント

- モルタルやコンクリートには、塩分を含む砂(海砂)および塩素系強アルカリのコンクリート用混和剤(凍結防止剤、凝固促進剤、急結剤等)は使用しないでください。使用するとアルミ等の金属が腐食する原因になります。必要な場合は非塩素系や非アルカリ系の混和剤をご使用ください。
- モルタルやコンクリート等が製品の表面に付着した場合は、速やかに拭取ってください。シミやムラ等の外観不良の原因になります。

<施工上のご注意>

⚠ 注意

- ボルト、ネジは当社指定品を指定本数使用し、ゆるまないように締付け固定してください。
- アルミ製品が亜鉛、ステンレス以外の金属と接触する場合は、絶縁処理をしてください。
- 製品の改造や、指定箇所以外の穴加工はしないでください。
- 水漏れのおそれがありますので、指定の箇所にシーリングをしてください。
- シリコーンシーリング材を使用する場合は、ポリカーボネート板のひび割れ等のおそれがありますので、当社指定の脱アルコール系シーリング材を使用してください。
- 製品の強度低下、またはケガの原因になりますので、ボルト、ネジは弊社純正品の規定本数を使い、下記の推奨締付けトルクで固定した後にゆるみがないか確認してください。

シーリング材メーカー	品名および品番
信越化学工業(株)	シーラント72
モメンティブ・パフォーマンス・マテリアルズ・ジャパン(合)	トスシール380
ダウ・東レ(株)	SE960

- ・φ4ネジ : 2.5N・m±0.5N・m (25±5kgf・cm)
- ・φ5ネジ : 3.0N・m±0.5N・m (30±5kgf・cm)
- ・M6ネジ : 5.0N・m±0.5N・m (50±5kgf・cm)
- ・M8ボルト : 13.0N・m±0.5N・m (130±5kgf・cm)
- ・M10ボルト : 24.5N・m±0.5N・m (245±5kgf・cm)

🔑 ポイント

- 施工工事にあたっては、安全に施工を行なってください。
 - ・作業服および保護具(保護帽、安全帯、眼、手、足の保護具)を正しく使用してください。
 - ・作業場所の整理整頓を行なうとともに、安全確保を行なってください。特に高所作業での安全確保、倒壊防止、照明による照度の確保など。
 - ・器具、工具、保護具などの機能を確認し、使用してください。
 - ・作業は、相互の作業と各作業工程を考慮して進めてください。免許、技能講習、特別教育が必要な作業は、有資格者が行ってください。
 - ・作業者が相互に安全確認を行なってください。健康状態を十分に確認し、健康管理を実施してください。
 - ・万が一、事故が発生した際には、直ちに手当を行ない、救助を第一に心がけてください。
- 「使用上の注意」ラベルを貼っている柱に堅樋を取付けると、表示が見えなくなります。堅樋を取付けない側に表示ラベルを向けてください。
- 製品についた汚れは取除き、誤ってキズをつけた場合は、補修塗料で補修してください。

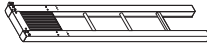
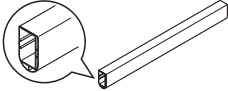
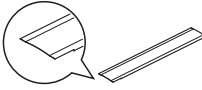
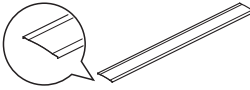
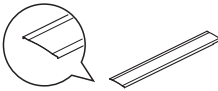


<施工の後に>

🔑 ポイント

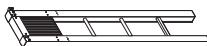
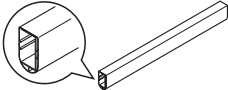
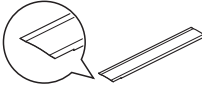
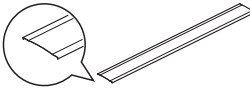
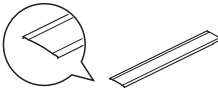


- 取扱説明書はお施主様にお渡しください。

1. 梱包明細表

【1】横連棟タイプ標準柱セット

名 称	略 図	員 数
600タイプ 横連棟標準柱		1
吊部材		1
連棟用カバー前		1
連棟用カバー中間		1
連棟用カバー後		1
縦樋 L=1900 φ42		1
縦樋 L=1400 φ42		1

【2】横連棟タイプロング柱セット

名 称	略 図	員 数
600タイプ 横連棟ロング柱		1
吊部材		1
連棟用カバー前		1
連棟用カバー中間		1
連棟用カバー後		1
縦樋 L=2300 φ42		1
縦樋 L=1600 φ42		1

【3】横連棟タイプ部品セット

名 称	略 図	員 数	名 称	略 図	員 数
吊部材固定金具		1	後枠固定金具		2
吊部材固定部品		1	屋根材緩衝ウレタン		42
連棟吊部材固定金具		1	ドレンエルボセット		1
連棟カバー水切り		1	サドルA		3
支柱側枠カバー		2	サドルB		3
側枠固定金具（上）前		左右各1	アタッチメント		1
側枠固定金具（上）後		左右各1	穴ふさぎ		1
側枠固定部品（下）		左右各2	エルボ		2
側枠裏板（柱固定部）		2	パッキン		2
側枠裏板（吊部）		2	止め水シート		5
後枠コーナーキャップ		左右各1	連棟カバー用スポンジ		4
前枠コーナーキャップ		左右各1	アンカー棒		2
側枠パッキン		2	接着剤		1

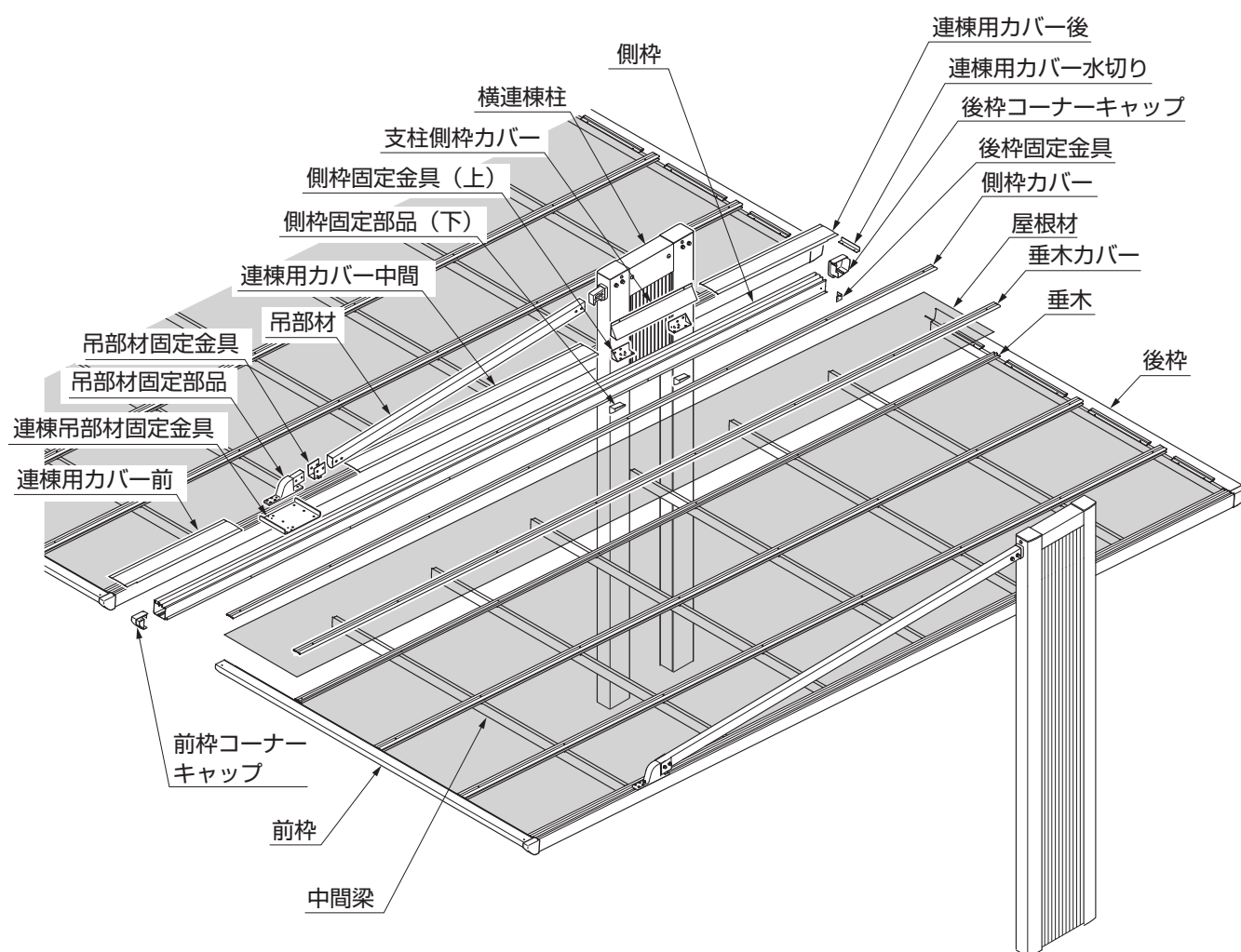
【3】 横連棟タイプ部品セット (つづき)

名 称	略 図	員 数
【3-1】 M8×20六角ボルトWセムス		8
【3-2】 M8×30六角ボルトWセムス		10
【3-3】 M8平座金		2
【3-4】 M8六角ナット		2
【3-5】 M10×50六角ボルト		2
【3-6】 M10×60六角ボルト		2
【3-7】 M10バネ座金		4
【3-8】 M10平座金		8
【3-9】 M10六角袋ナット		4
【3-10】 φ5×16サラドリルネジ		8
【3-11】 φ4×13ナベドリルネジ		40
【3-12】 φ4×19ナベドリルネジ		27
【3-13】 φ5×16ナベドリルネジ		8
【3-14】 φ4×14トラスタッピンネジ3種		8
【3-15】 M6×25トラス小ネジ		4
【3-16】 φ5×13ナベドリルネジ (ゴム付き)		43
【3-17】 φ4×10ワッシャーヘッドネジ2種		170
【3-18】 φ4×10ワッシャーヘッドネジ2種 (ゴム付き)		88
【3-19】 φ4×40ナベドリルネジ (ゴム付き)		8
取付説明書 <D592>	—	1
取扱説明書 <UD095>	—	1

 **ポイント**

- 本体部分の梱包明細表については「アーキフラン 1台用タイプ 基本 取付説明書 <D594>」をご覧ください。

2. 各部名称



3. 基本寸法

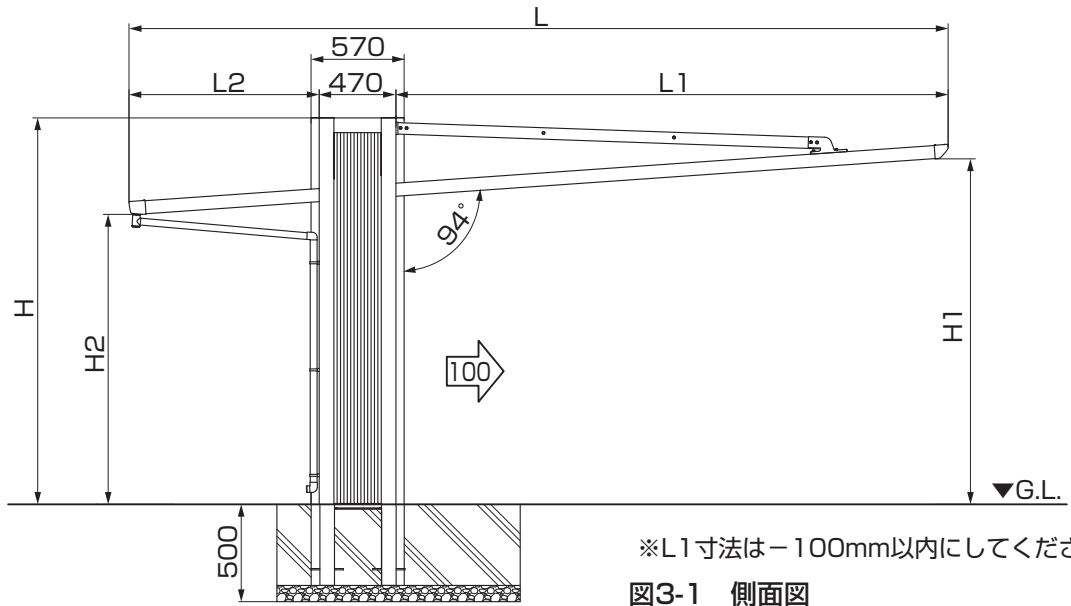


図3-1 側面図

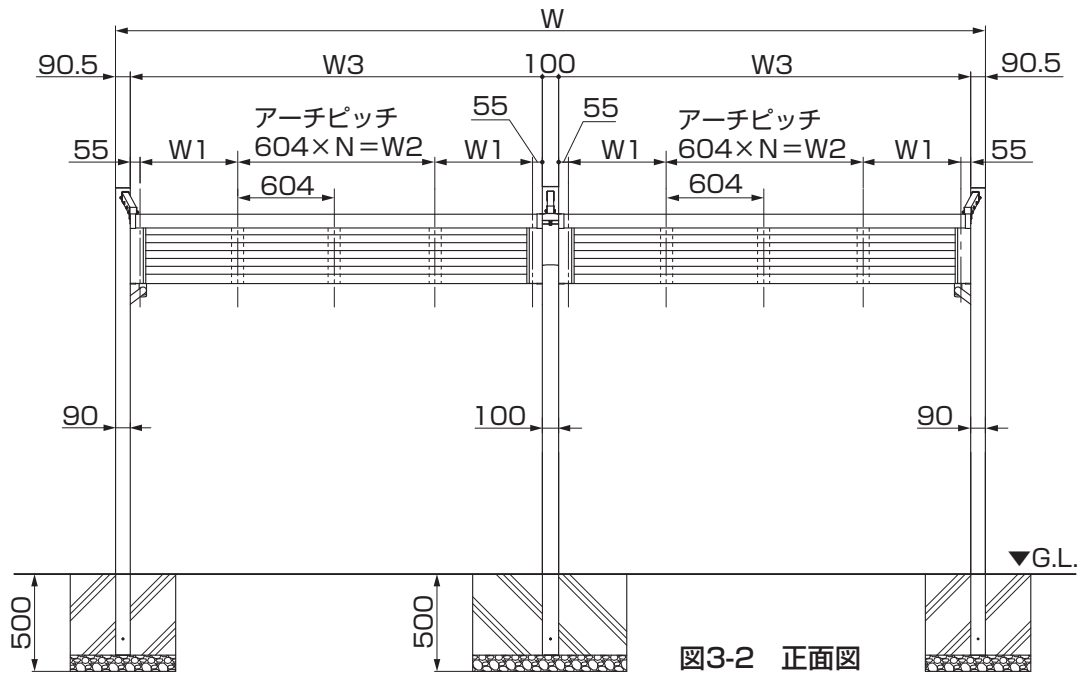


図3-2 正面図

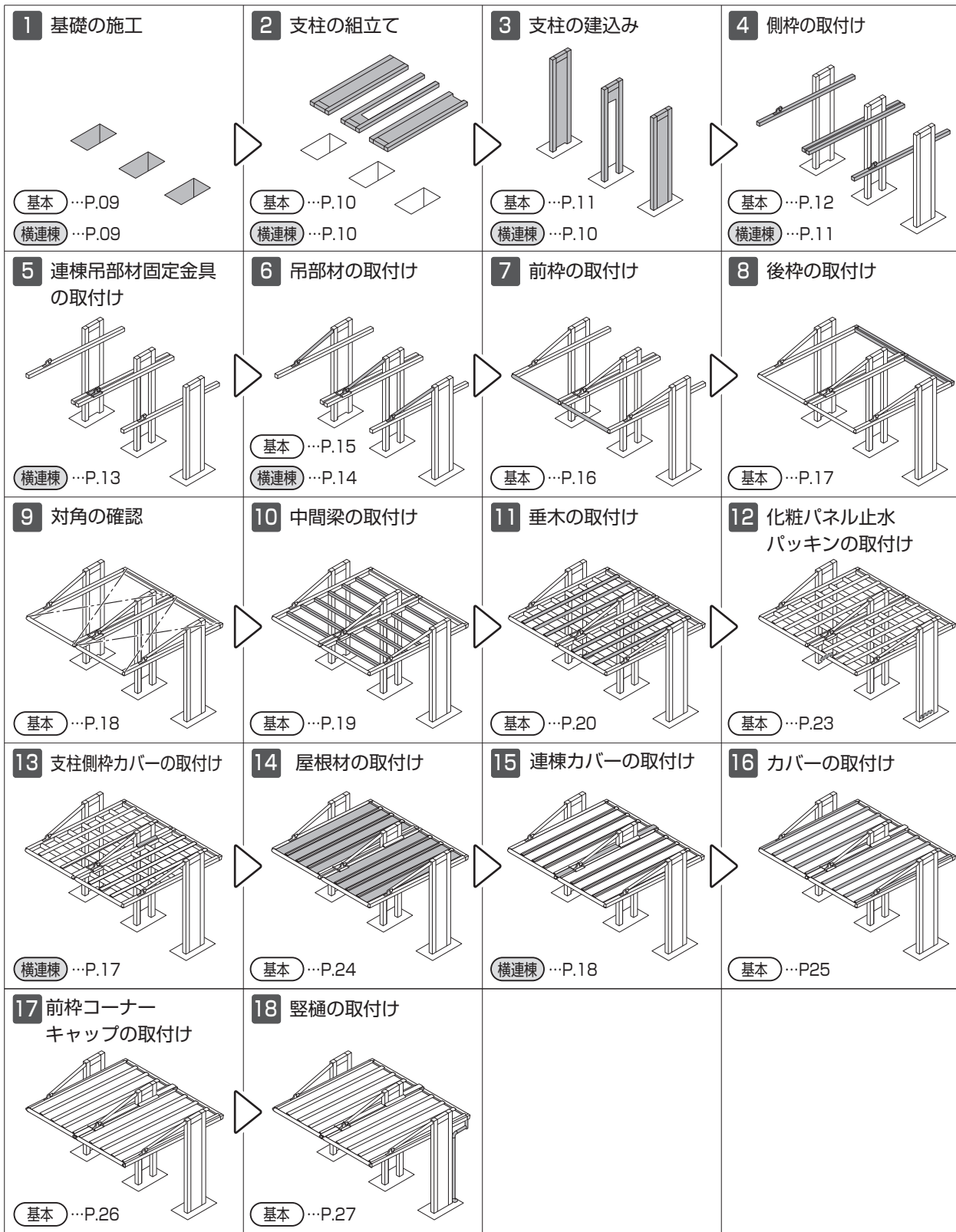
表3-1

呼称	高さ	H	H1	H2	L	L1	L2	W	W1	W2	W3	N
24+24-50	標準	2637	2380	2040	5017	3382	1165	4729	453	1208	2224	2
	ロング	2937	2680	2340	5017	3382	1165	4729	453	1208	2224	2
24+24-58	標準	2637	2419	2026	5769	3934	1365	4729	453	1208	2224	2
	ロング	2937	2719	2326	5769	3934	1365	4729	453	1208	2224	2
27+27-50	標準	2637	2380	2040	5017	3382	1165	5333	604	1208	2526	2
	ロング	2937	2680	2340	5017	3382	1165	5333	604	1208	2526	2
27+27-58	標準	2637	2419	2026	5769	3934	1365	5333	604	1208	2526	2
	ロング	2937	2719	2326	5769	3934	1365	5333	604	1208	2526	2
30+30-50	標準	2637	2380	2040	5017	3382	1165	5937	453	1812	2828	3
	ロング	2937	2680	2340	5017	3382	1165	5937	453	1812	2828	3
30+30-58	標準	2637	2419	2026	5769	3934	1365	5937	453	1812	2828	3
	ロング	2937	2719	2326	5769	3934	1365	5937	453	1812	2828	3

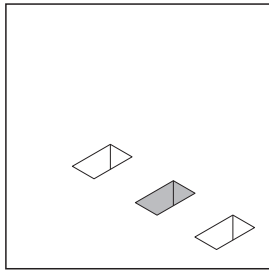
4. 施工の流れ

基本 ……「アーキフラン 1台用タイプ 基本〈D594〉」をご覧ください。

横連棟 ……「アーキフラン 1台用タイプ 横連棟〈D592〉(本取説)」をご覧ください。



5. 基礎（連棟部）の施工



ポイント

●図は連棟部の基礎サイズを示します。両端部の基礎サイズは「アーキフラン 1台用タイプ 基本 取付説明書〈D594〉」を参照してください。

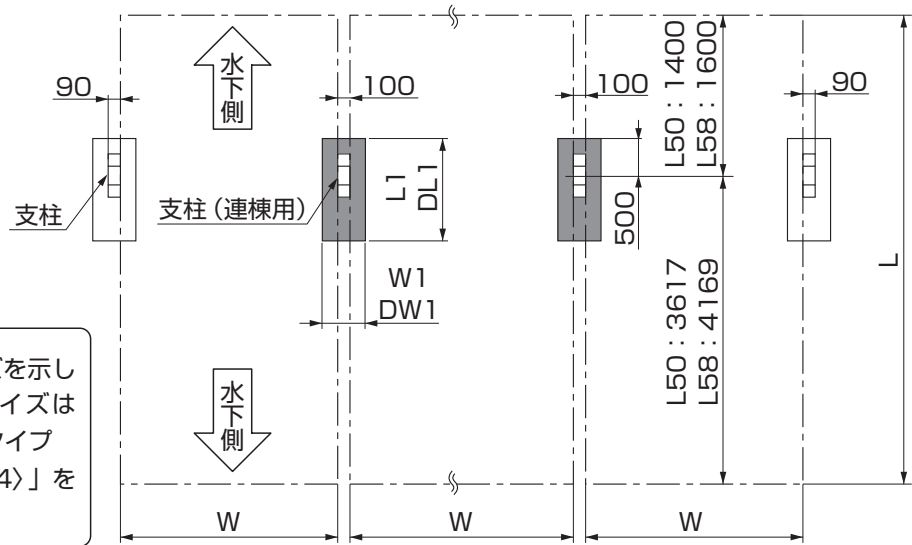


図5-1 基礎位置

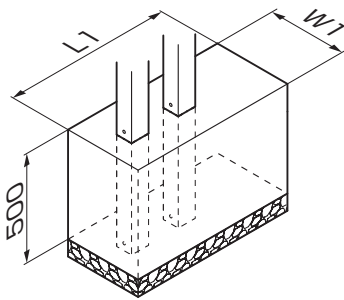


図5-2 土間コンなしの場合

表5-1 基礎寸法施工表

サイズ	基礎寸法								柱埋込み位置		
	土間コンなし				土間コンクリート併用基礎				間口		奥行
	W1		L1		DW1		DL1		W	L	柱間移動範囲
	標準	ロング	標準	ロング	標準	ロング	標準	ロング			
W24-L50	850		2000		1050		1100		2224	5017	水上側に 100mm まで移動可能
W24-L58	1150		2000		1200		1200		2224	5769	
W27-L50	1000		2000		1150		1150		2526	5017	
W27-L58	1300		2000		1250		1300		2526	5769	
W30-L50	1100		2000		1200		1200		2828	5017	
W30-L58	1500		2000		1350		1400		2828	5769	

①上図と表5-1を参照し、柱の埋め込み位置を出し、基礎位置を墨出してください。

注意

●柱移動は当社指定範囲内にしてください。

ポイント

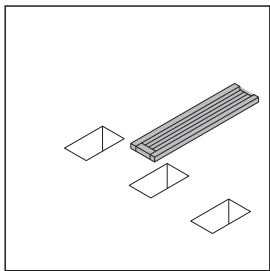
- 基礎上面と土間コンクリートの縁端距離は200mm以上になるようにしてください。（※1）
- 土間コンクリートには、鉄筋を敷設してください。（※2）
- 構造計算書を添付して建築確認申請を行なっている場合、構造計算書の基礎寸法で施工してください。

補足

地盤条件ごとの基礎寸法はスマートフォンなどで二次元バーコードを読み取って確認できます。



6. 横連棟柱の組立て



ポイント

- 横連棟柱と側枠固定部品(下)には左右があります。左右の向きに注意して取付けてください。

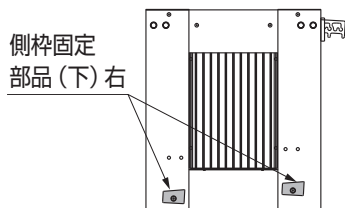


図6-1 左側面

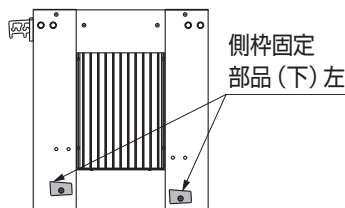
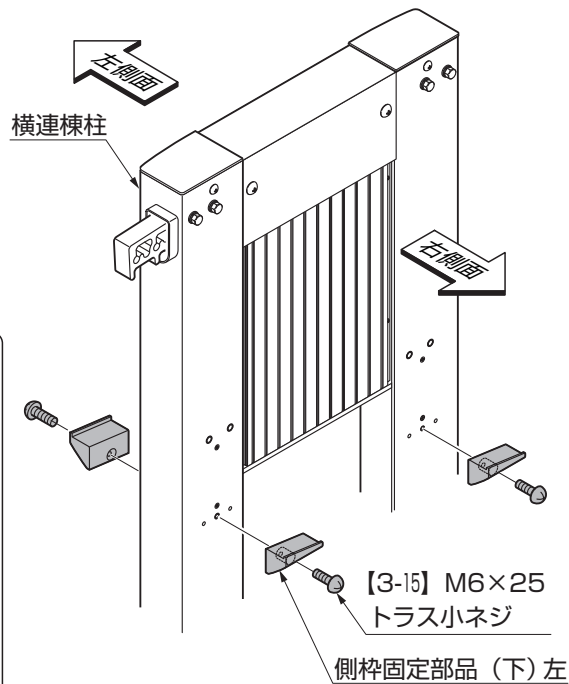
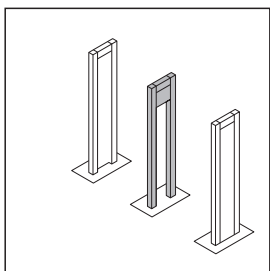


図6-2 右側面



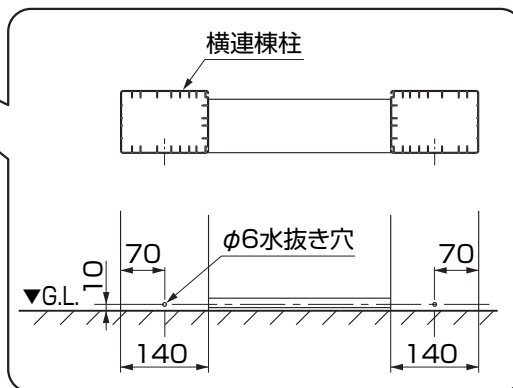
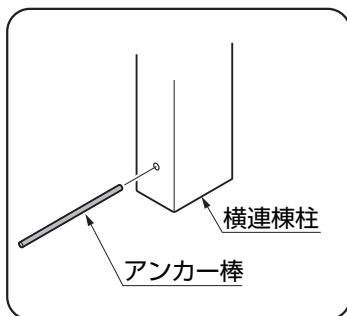
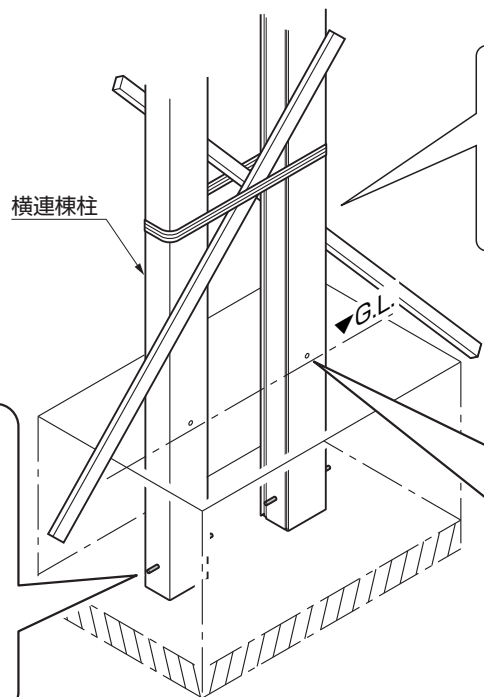
- ①側枠固定部品(下)を横連棟柱の側面に【3-15】で取付けてください。

7. 横連棟柱の建込み



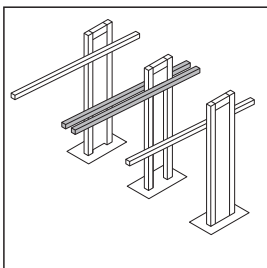
ポイント

- 横連棟柱の間隔・垂直・平行が正確にできているか確認してください。
- 「5.基礎(連棟部)の施工」で示す位置に横連棟柱が配置されるように、正確な位置決めを行なってください。

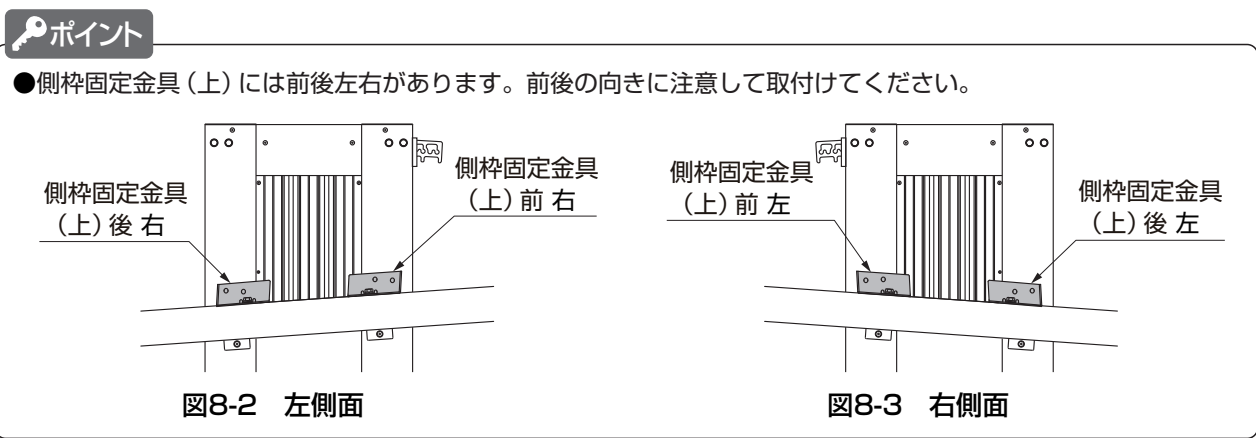
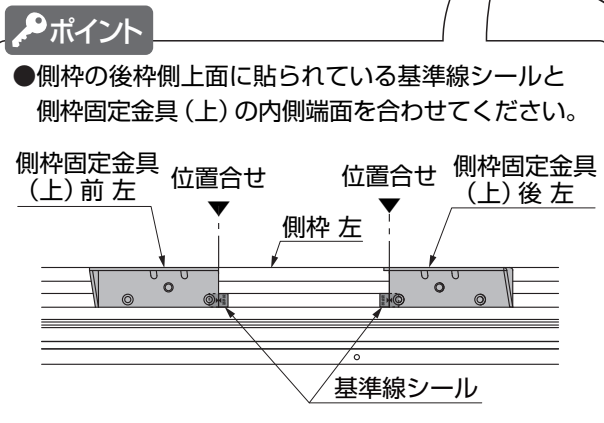
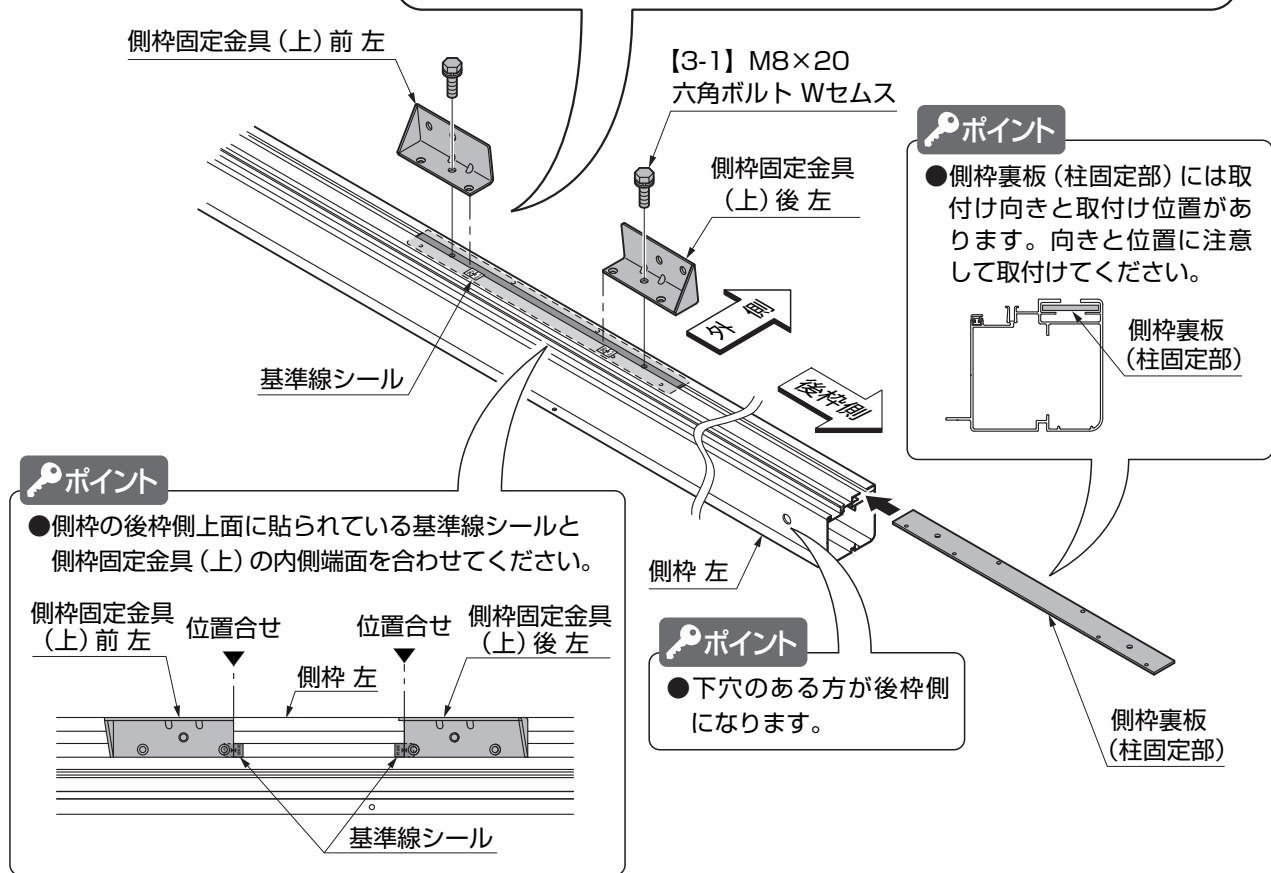
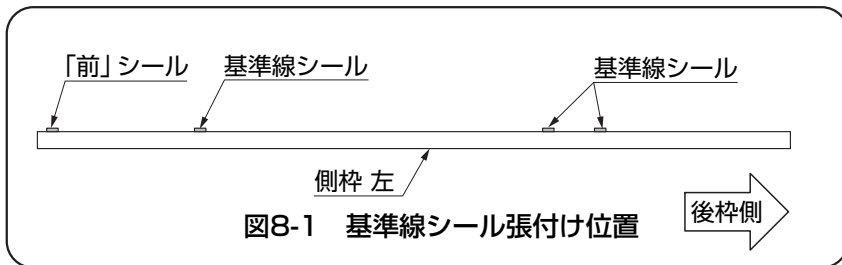


- ①アンカー棒を横連棟柱の下部に差込んでください。
- ②横連棟柱にφ6の水抜き穴をあけてください。
- ③横連棟柱を基礎に建込んでください。

8. 側枠の取付け



8-1 側枠の組立て



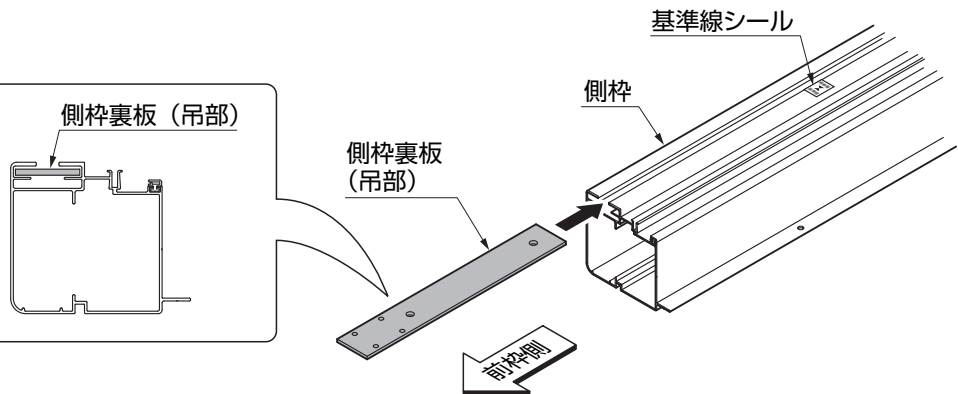
- ①側枠の後枠側に側枠裏板 (柱固定部) を挿入してください。
- ②側枠固定金具 (上) 前と側枠固定金具 (上) 後を側枠裏板 (柱固定部) に【3-1】で取付けてください。

8. (つづき)

8-1 つづき

ポイント

- 側枠裏板(吊部)には取付け向きと取付け位置があります。向きと位置に注意して取付けてください。

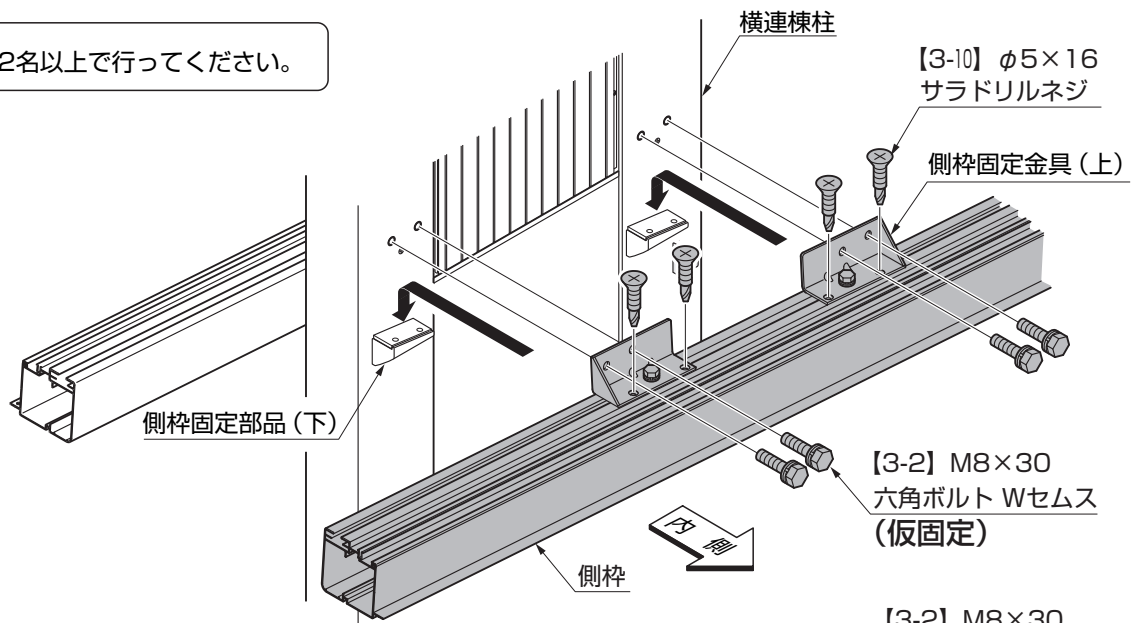


- ③側枠裏板(吊部)を側枠の前枠側に挿入してください。

8-2 側枠の取付け

注意

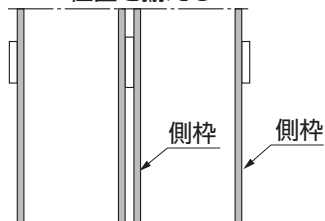
- 作業は必ず2名以上で行ってください。



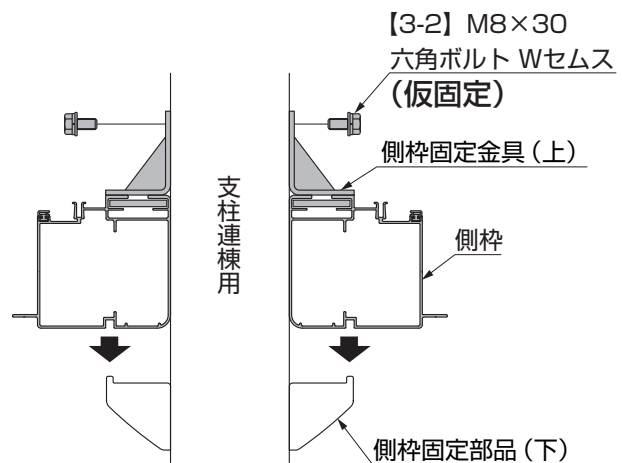
ポイント

- すべての側枠がそろっていることを確認してください。

▼位置を揃える

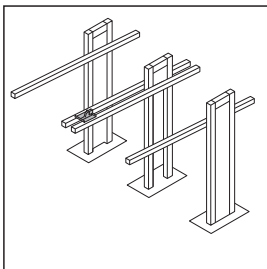


▲位置を揃える



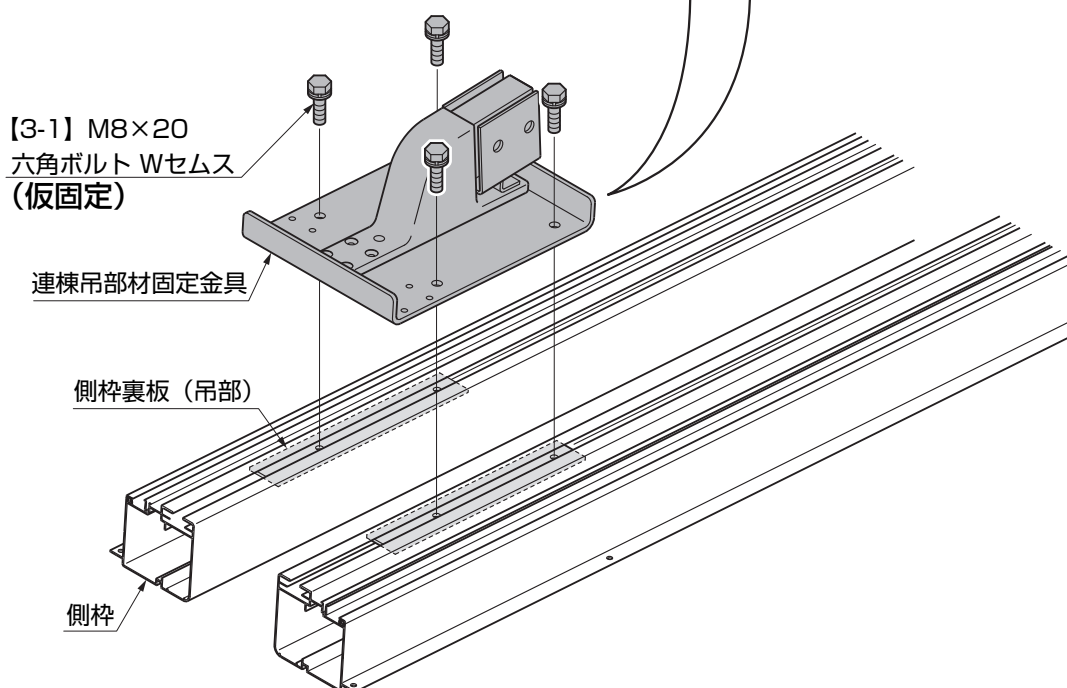
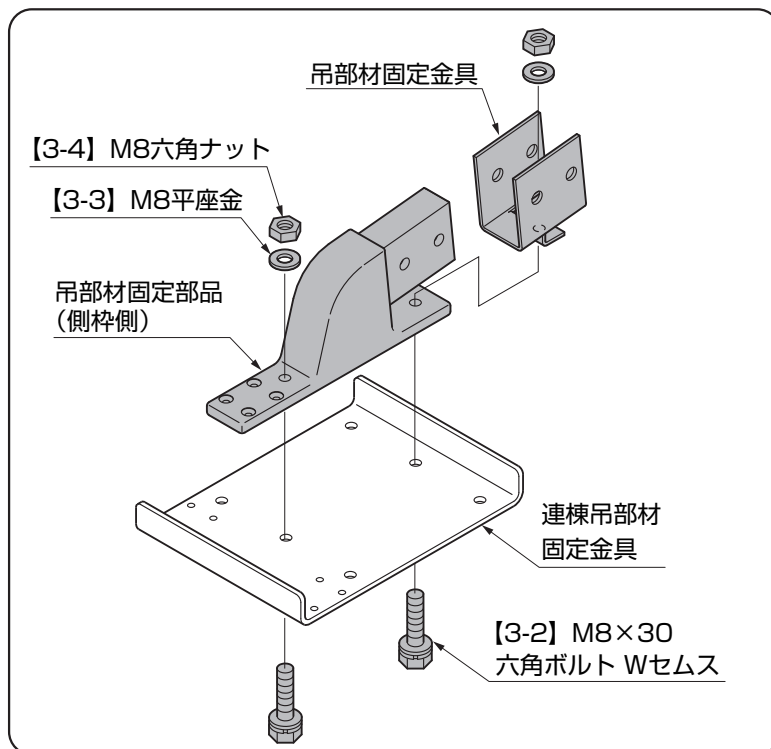
- ①側枠を側枠固定部品(下)にのせ、支柱に【3-2】で仮固定してください。
- ②側枠を側枠固定部品(下)の上にすき間なくのせたことを確認してください。
- ③側枠固定金具(上)を側枠に【3-10】で固定してください。
- ④もう片方の側枠も同様に取付けてください。

9. 連棟吊部材固定金具の取付け



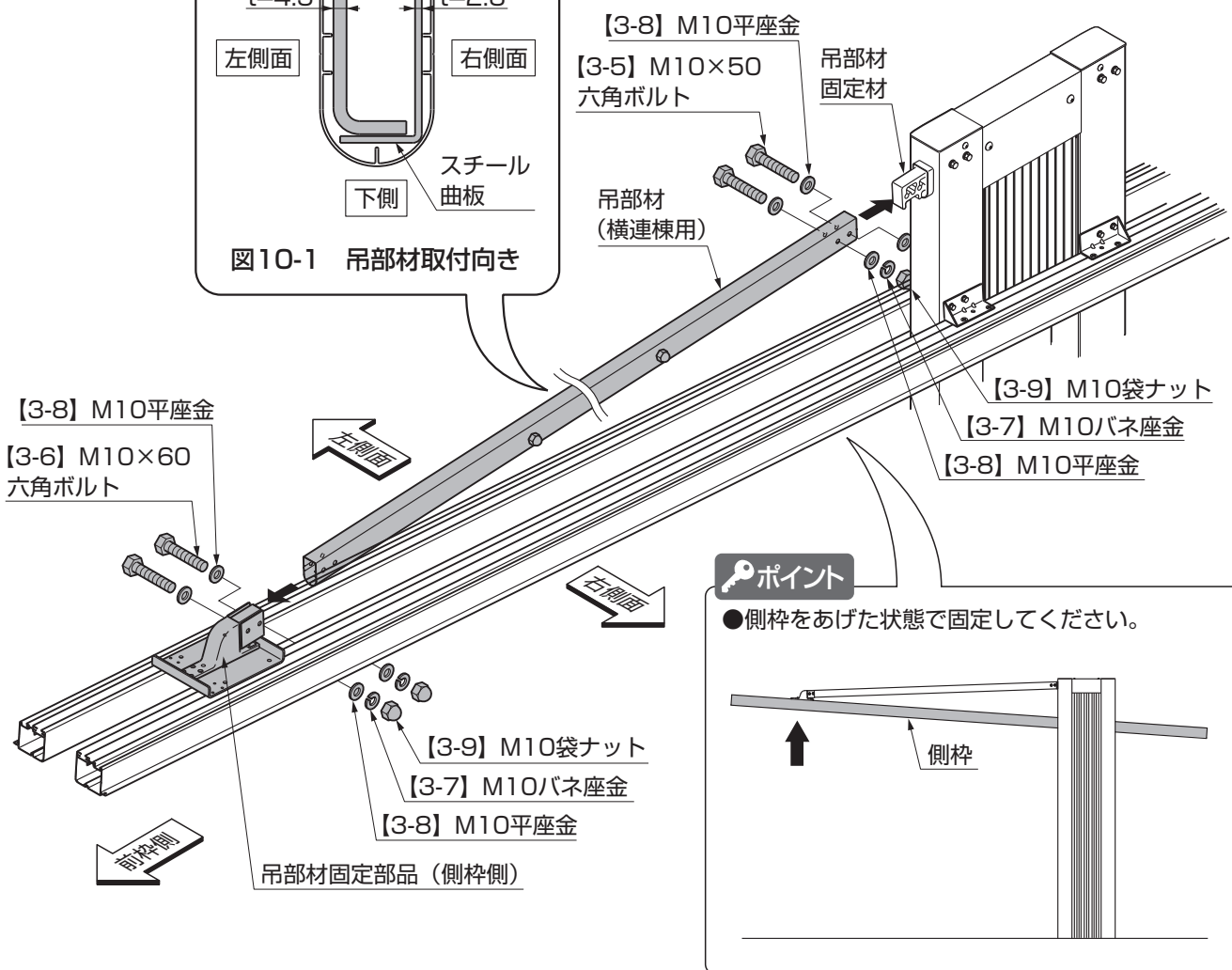
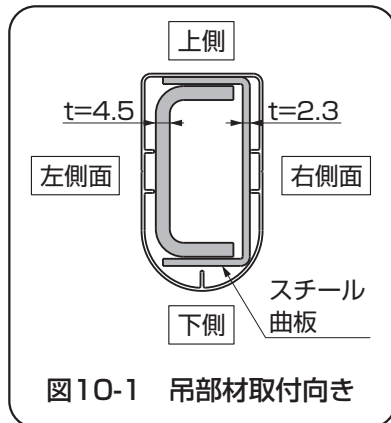
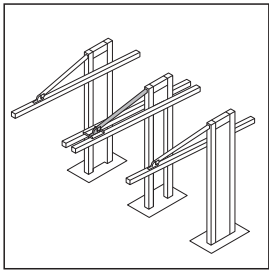
⚠ 注意

●作業は必ず2名以上で行ってください。



- ①連棟吊部材固定金具と吊部材固定金具と吊部材固定部品 (側枠側) を【3-2】、【3-3】、【3-4】で組立ててください。
- ②連棟吊部材固定金具を側枠裏板 (吊部) に【3-1】で仮固定してください。

10. 吊部材 (連棟部) の取付け

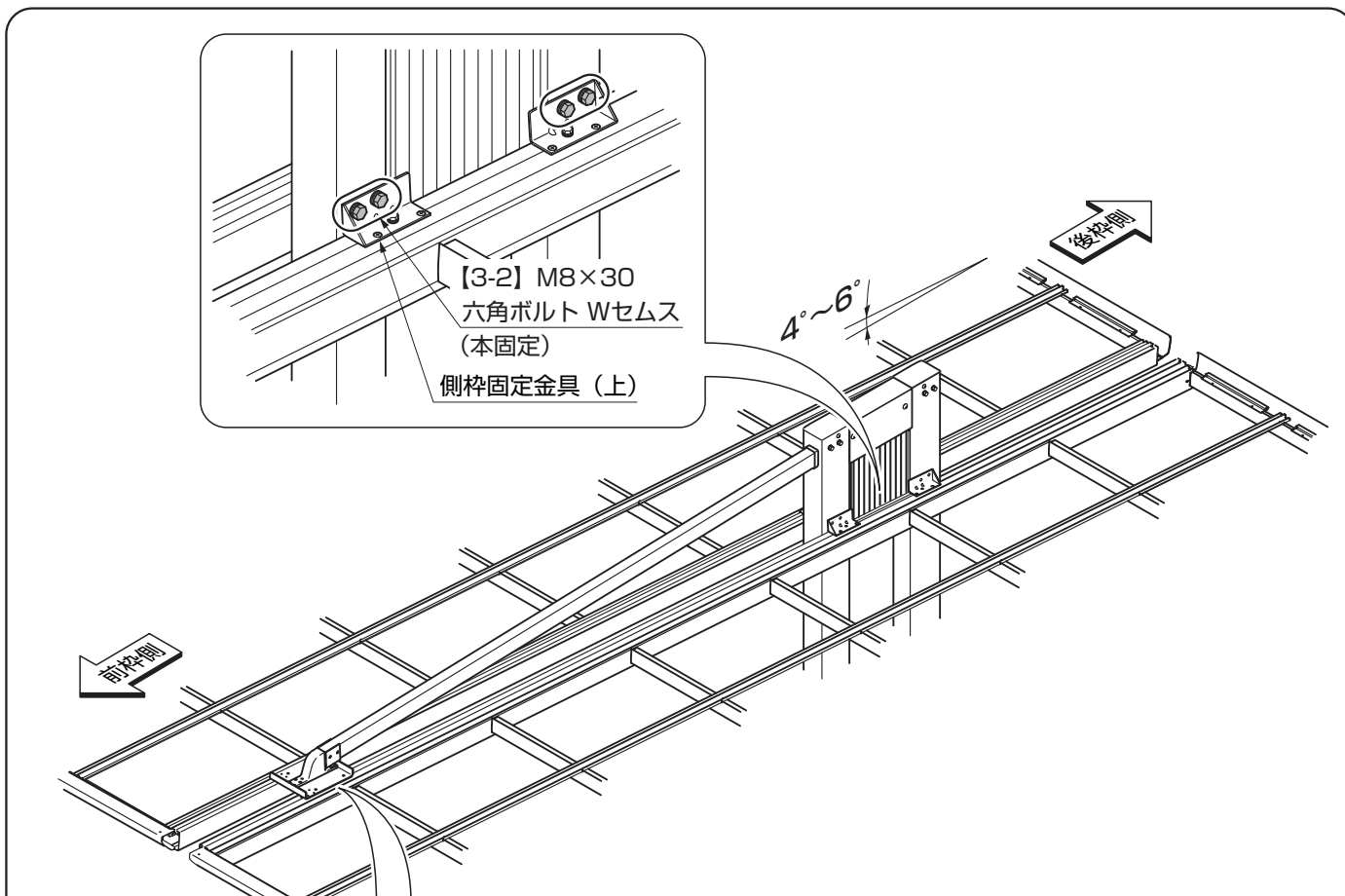


- ①吊部材 (横連棟用) を吊部材固定材に差込み、【3-5】、【3-7】、【3-8】、【3-9】で取付けてください。
- ②吊部材 (横連棟用) を吊部材固定部品 (側枠側) に差込み、【3-6】、【3-7】、【3-8】、【3-9】で取付けてください。

ポイント

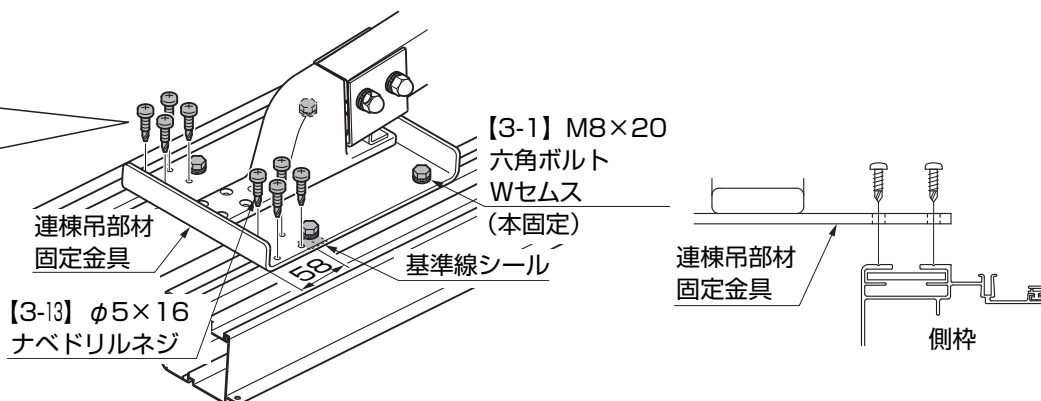
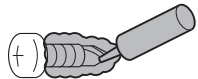
- 前枠、後枠、対角の確認、中間梁、垂木の取付けについては、「アーキフラン 1台用タイプ 基本 取付説明書〈D594〉」を参照してください。

11. 屋根角度の調整



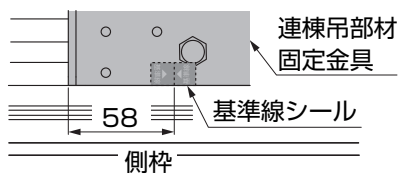
ポイント

- 【3-13】のネジ部にシーリングをして下さい。



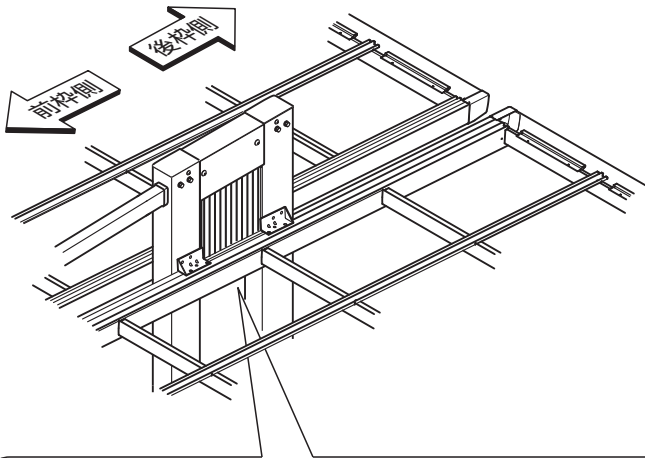
ポイント

- 連棟吊部材固定金具の先端面から前枠側上面に貼られている基準線シールまで58mmになるようにしてください。



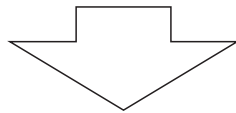
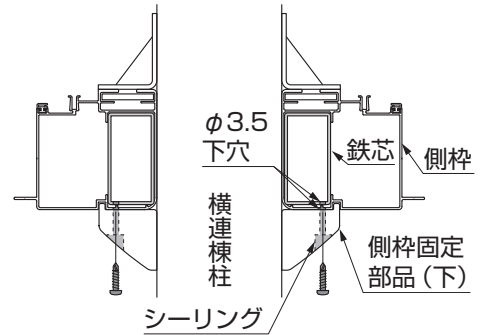
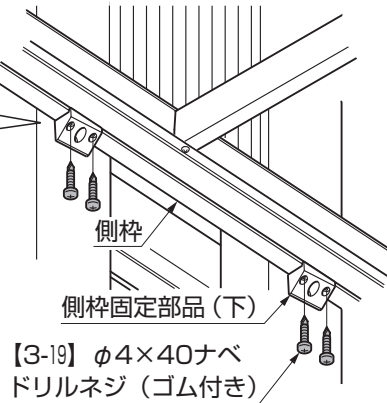
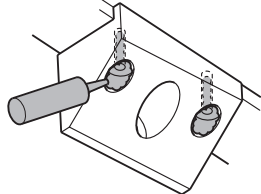
- ① 側枠固定金具 (上) の仮固定していた 【3-2】 を本固定してください。
- ② 仮固定していた 【3-1】 を本固定してください。
- ③ 角度計で 屋根勾配が4°~6° になっていることを確認して下さい。
- ④ 【3-13】 のネジ部にシーリングをして下さい。
- ⑤ 連棟吊部材固定金具を側枠裏板 (吊部) に 【3-13】 で取付けてください。

11. (つづき)



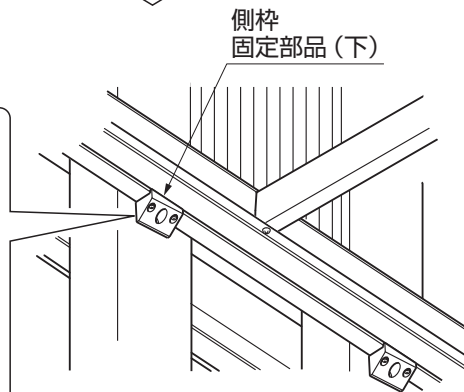
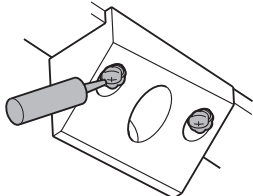
ポイント

- ネジ固定前に十分にシーリングしてください。



ポイント

- 固定後、ネジ頭にシーリングしてください。

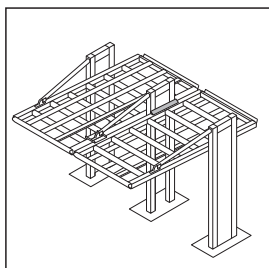


- ④側枠、鉄芯にφ3.5の下穴をあけてください。
- ⑤側枠固定部品(下)の、側枠下面へ通じるネジ穴部に十分にシーリングをしてください。
- ⑥側枠固定部品(下)と側枠を【3-19】で固定してください。
- ⑦固定した【3-19】のネジ頭にシーリングをしてください。

ポイント

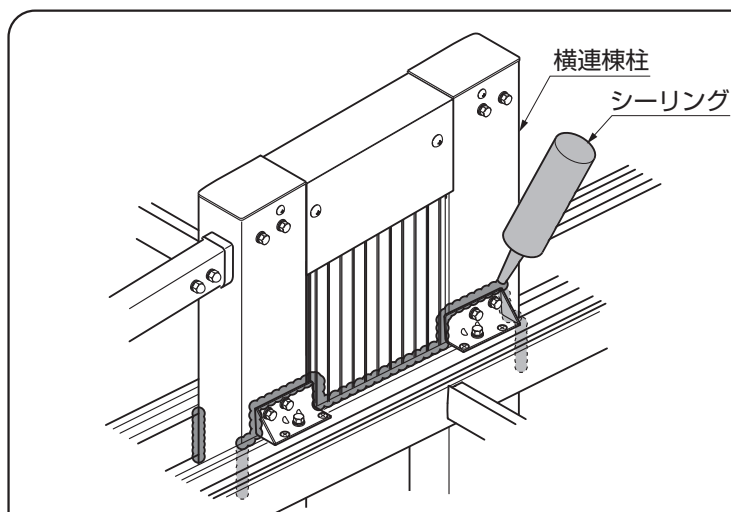
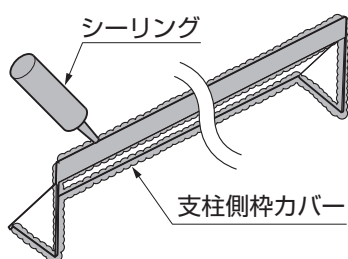
- 化粧パネル止水パッキンの取付けについては、「アーキフラン 1台用タイプ 基本 取付説明書〈D594〉」を参照してください。

12. 支柱側枠カバーの取付け



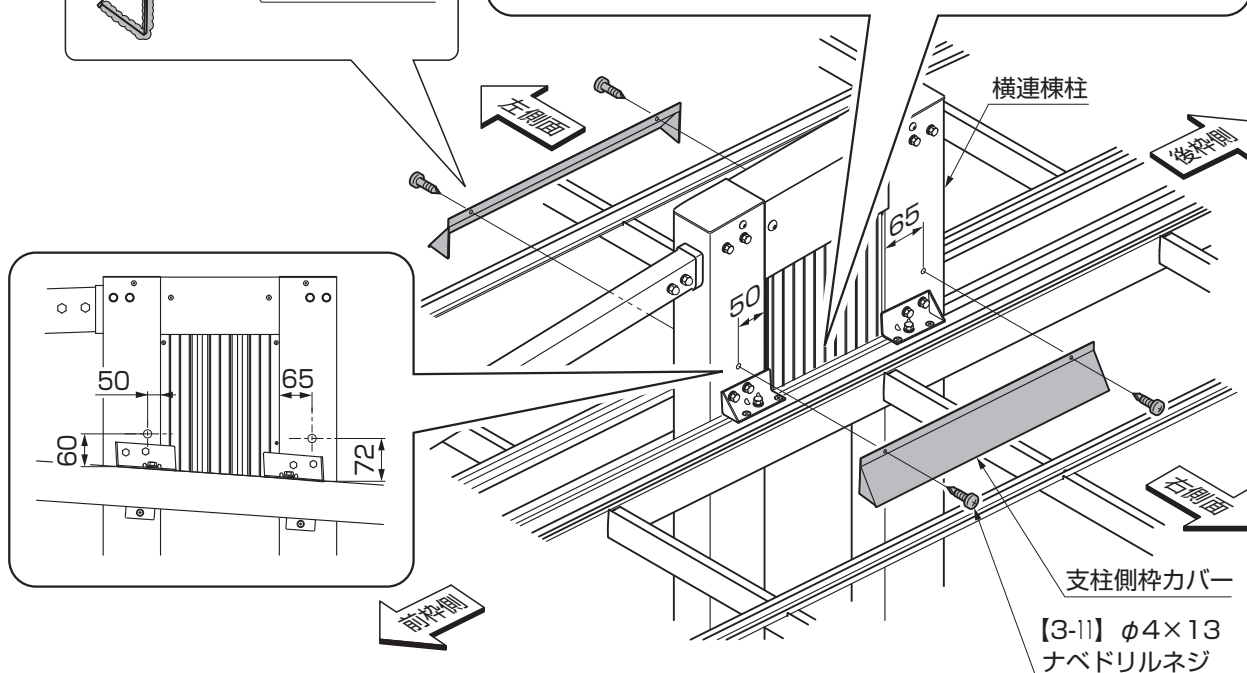
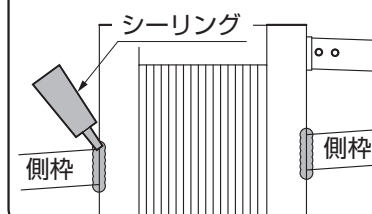
ポイント

- 指定の箇所に必ずシーリングをしてください。



ポイント

- シーリングが不十分の場合、雨漏りの原因となります。シーリングは完全に行なってください。

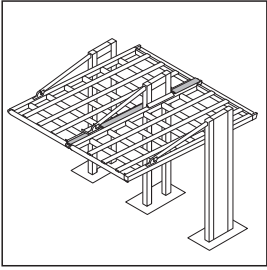


- ① 横連棟柱にシーリングをしてください。
- ② 支柱側枠カバーにシーリングをしてください。
- ③ 支柱側枠カバーを支柱連棟用に【3-11】で取付けてください。

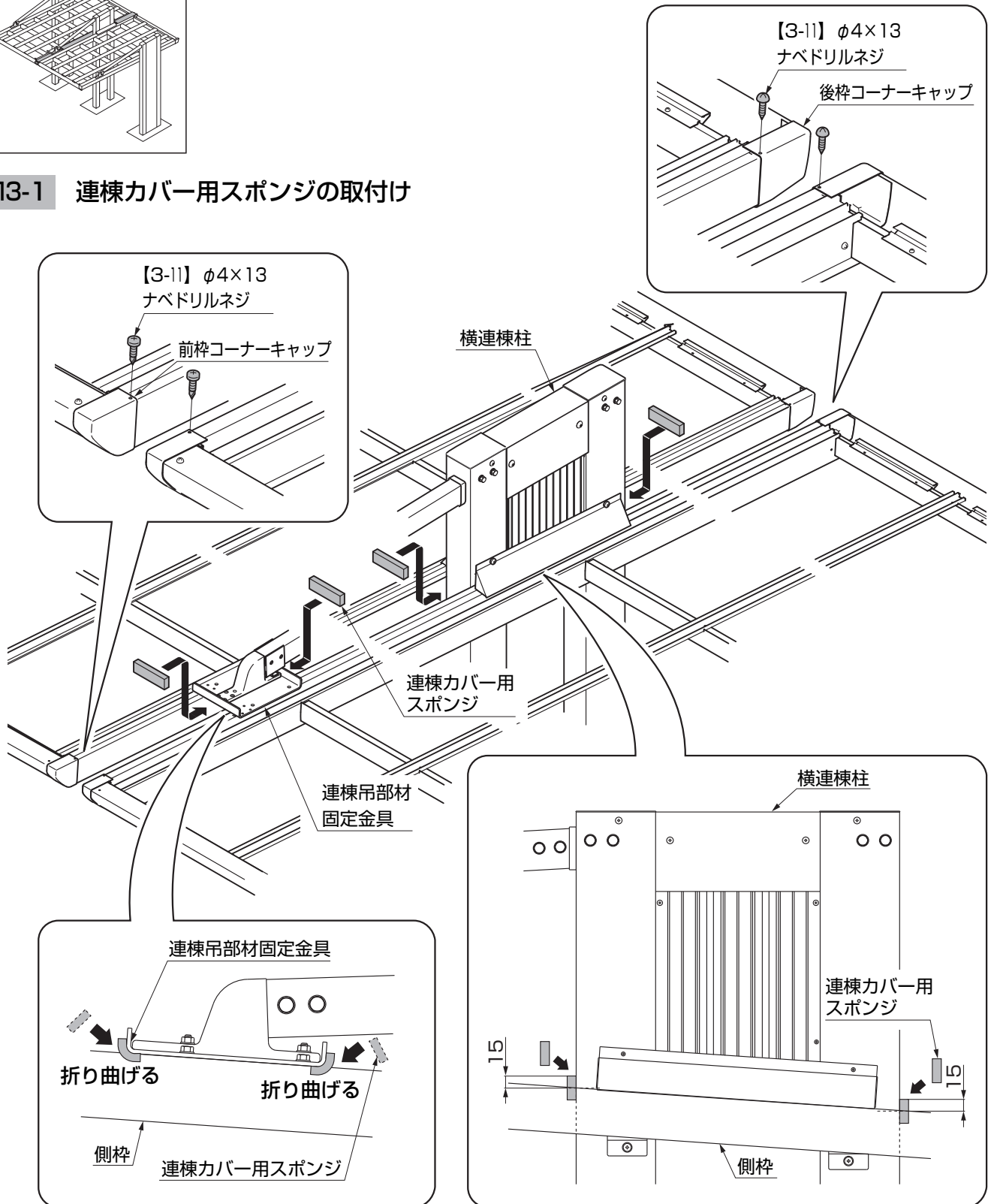
ポイント

- コーナーキャップの取付けについては、「アーキフラン 1台用タイプ 基本 取付説明書〈D594〉」を参照してください。

13. 連棟カバーの取付け



13-1 連棟カバー用スポンジの取付け



- ① 前枠コーナーキャップと後枠コーナーキャップ上部の【3-11】を取外してください。
- ② 連棟カバー用スポンジを連棟吊部材固定金具の前側・後側に貼付けてください。
- ③ 連棟カバー用スポンジを横連棟柱の前側・後側に貼付けてください。

13-2 連棟カバーの加工

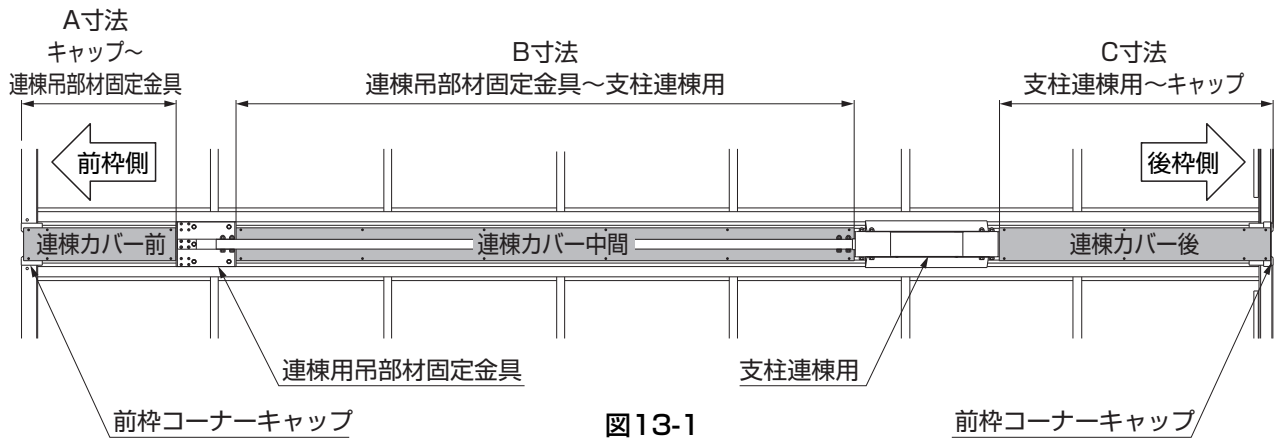


図13-1

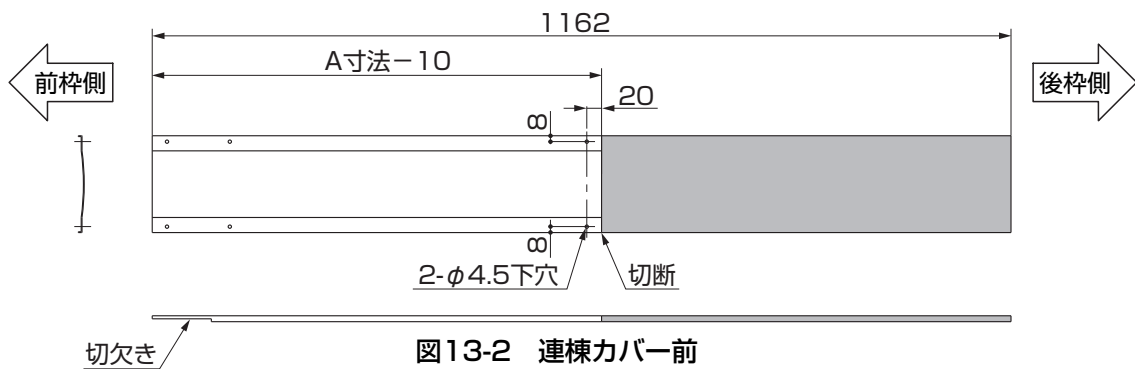


図13-2 連棟カバー前

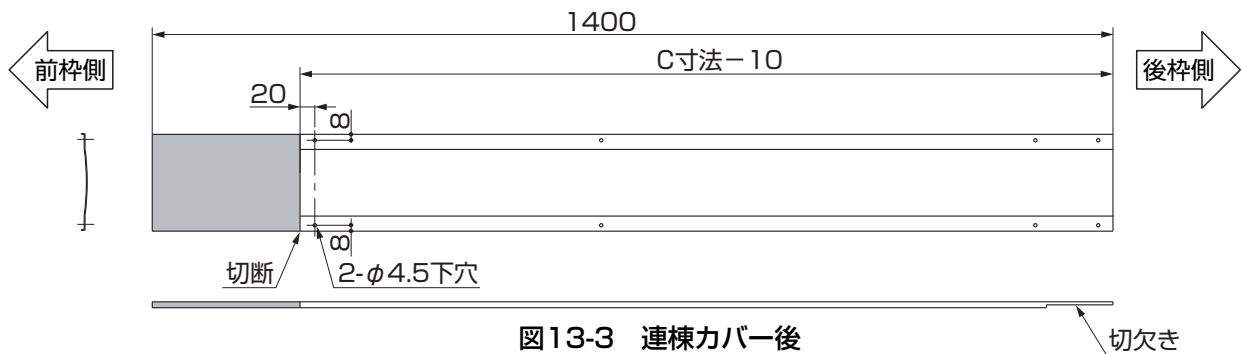


図13-3 連棟カバー後

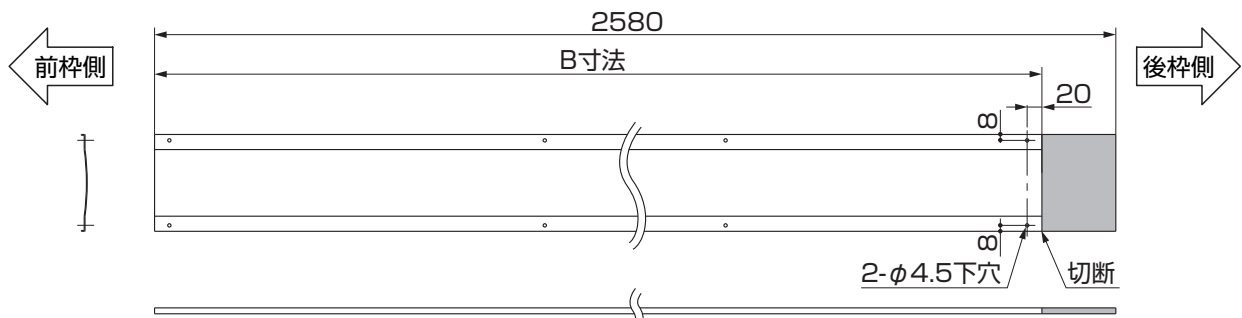


図13-4 連棟カバー中間

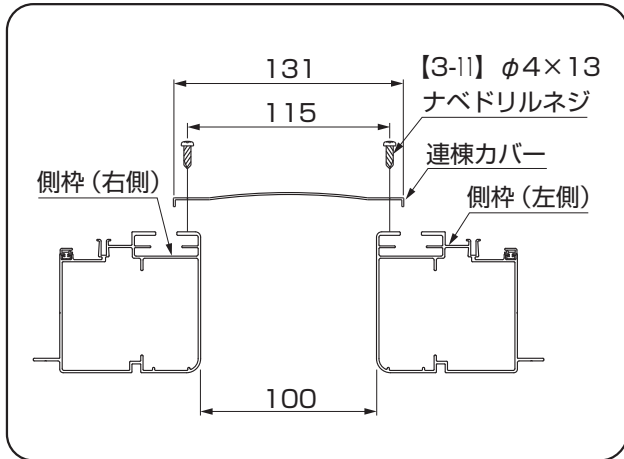
①連棟カバーを加工してください。

ポイント

- 連棟カバー前と連棟カバー後は切欠きのない方を切断してください。

13. (つづき)

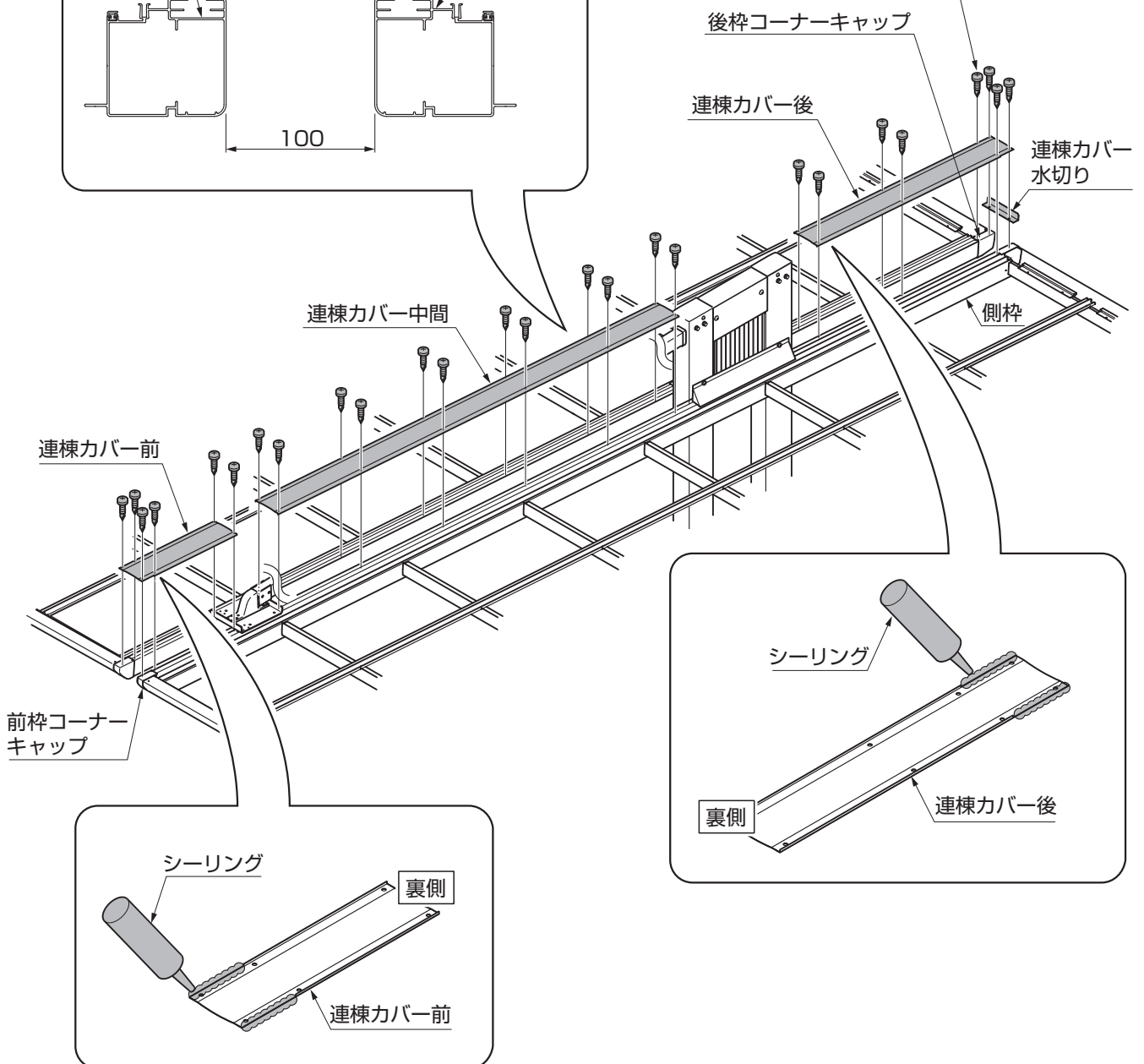
13-3 連棟カバーの取付け



ポイント

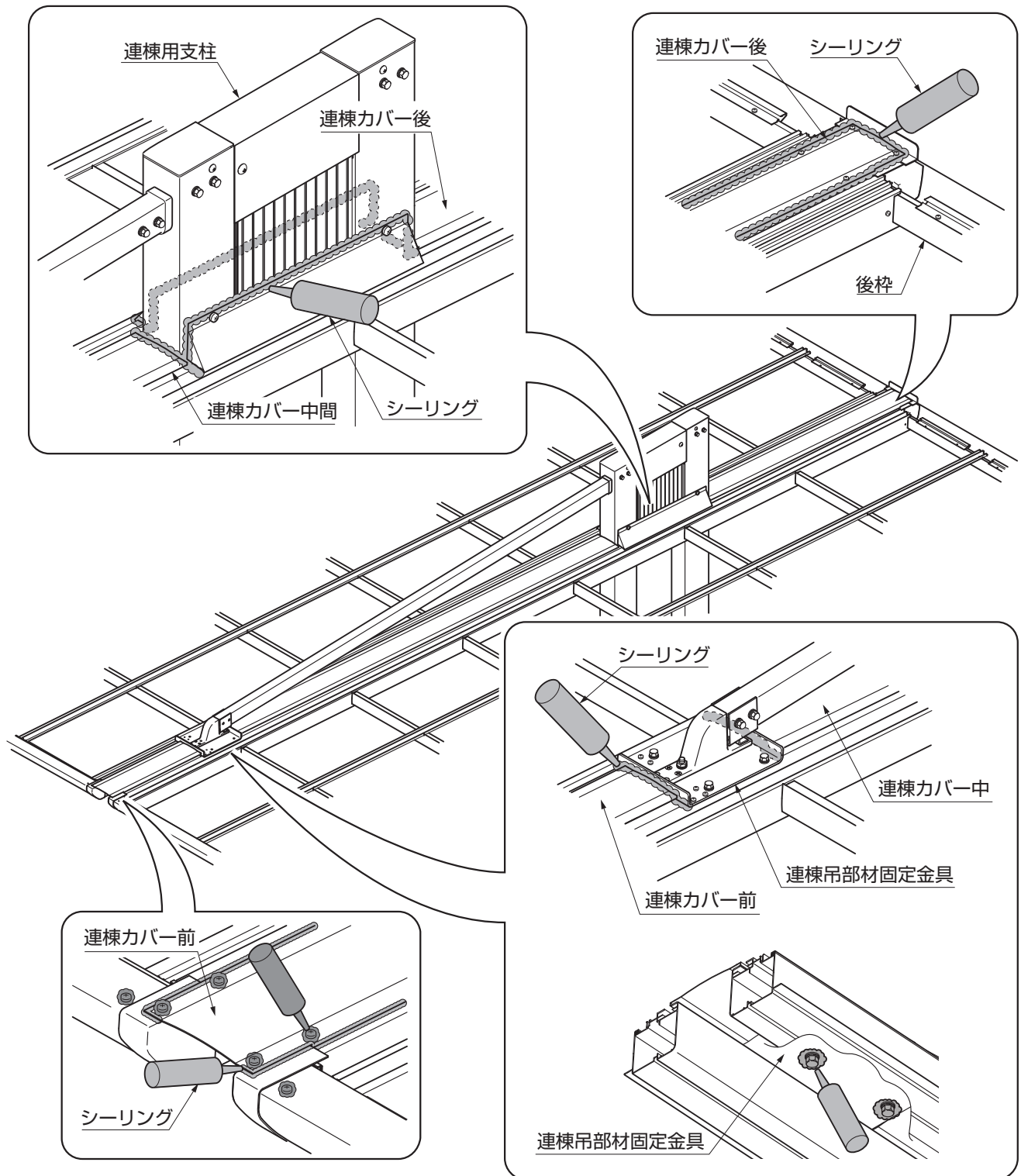
- ねじを締め過ぎないようにしてください。

【3-11】φ4×13ナベドリルネジ



- ①連棟カバー前・後の切欠き部にシーリングをしてください。
- ②連棟カバー前を側枠と前枠コーナーキャップに【3-11】で取付けてください。
- ③連棟カバー中間を側枠に【3-11】で取付けてください。
- ④連棟カバー後と連棟カバー水切りを側枠と後枠コーナーキャップに【3-11】で取付けてください。

13-4 シーリング処理



①連棟部にシーリングをしてください。

ポイント

- 屋根材、カバー、堅樋の取付けについては「アーキフラン 1台用タイプ 基本 取付説明書〈D594〉」を参照してください。

メモページ

.....

.....

.....

.....

.....

.....

.....

.....

.....

.....

.....

.....

.....

.....

メモページ

.....

.....

.....

.....

.....

.....

.....

.....

.....

.....

.....

.....

.....

.....

.....

