

LIXIL アーキフラン 2台用タイプ 基本 取付説明書

- このたびは、当社製品をお買いあげいただきましてまことにありがとうございます。
- この取付説明書に示した表示記号の内容は、製品を安全に正しく施工していただき、施主様等の危害や損害を未然に防止するためのものです。
表示記号の内容を良く理解したうえで、本書の内容（指示）にしたがってください。
- この取付説明書では、次のような記号を使用しています。

安全に関する記号 記号の意味


警告

- 取扱いを誤った場合に、使用者が死亡または重傷を負うおそれのある内容を示しています。


注意

- 取扱いを誤った場合に、使用者が中・軽傷を負うおそれのある内容、または物的損害のおそれがある内容を示しています。

一般情報に関する記号


ポイント

- 取付手順で、特に注意して作業をしていただきたいことを示しています。
- 守っていただかないと組付けができない内容、または製品全体に後々不具合が発生するおそれのある内容を示しています。

※

- 取付説明の内容全体（個々の説明枠）にかかる注意事項を示しています。
- 取付説明の内容に制限がある場合の条件を示しています。


補足

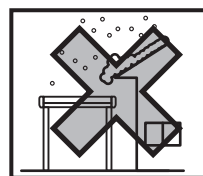
- 説明の内容で知っておくと便利なことを示しています。

※製品破損、倒壊による人への危害・物的損害が想定されますので、下記事項をお守りください。

<施工の前に>


注意

- 製品の施工には、危険を伴う場合がありますので、必ず専門の工事業者による施工をお願いします。
- 当製品は簡易型車庫です。物置・遊び場あるいは住居の一部等への転用を目的として、みだりに改造・変更をしないでください。
- 本製品は積雪地域用600タイプで積雪（新雪）20cm以下での地域用です。
- 本製品は地面設置専用です。2階以上の高所に取付けると強風により製品が破損するおそれがあります。
- 崖などの高低差のある場所には設置しないでください。
- 建物の屋根から落雪を直接受けない位置に設置してください。
- 強風地域、特に崖上、屋上、風の通り道上等の施工は避けてください。
- 給湯器や暖房機等の熱排気が製品内にこもるような場所に施工しないでください。排気による中毒のおそれがあります。
- 傾斜地に設置する場合は、低い場所の埋込み深さを確保してください。
- 一つの現場で同時に異なるサイズを施工する場合は、本来の製品性能を保持するために、部材を間違えないように確認をしてから施工を行なってください。


ポイント

- 給湯器や暖房機等の熱排気が製品に当たらないように施工してください。排気による塗装劣化・剥離（はくり）のおそれがあります。
- 製品の強度、性能を低下させないために、取付説明書の順序通りにして組付けてください。

<基礎工事について>

⚠ 注意

- 基礎部の埋込み深さは製品ごとに決めています。現場によって(軟弱な地盤等)基礎部のコンクリートの量(体積)を十分配慮してください。
- 寒冷地で凍上するおそれのある地域で使用する場合は、凍上線の下まで基礎を設けてください。強度低下の原因になります。
- 柱内の水抜きができるよう、基礎には必ず碎石等を敷き、柱と基礎の付け根に水抜き穴(φ6)をあけてください。柱内の水が凍結膨張し、柱が破損するおそれがあります。
- 地下埋設物(給排水管、電線管など)に影響を与えないように、ご注意ください。
- 基礎石は指定寸法以上のものを使用し、確実に設置してください。強度低下の原因になります。
- 養生期間は十分にとり、その間に重い物をのせたり、振動を与えないでください。
- 基礎は弊社指定寸法以上にしてください。強度低下の原因になります。
- 施工取付けに関しては、メーカー標準の基礎寸法や、使用材料の規定が必ずしも現地に当てはまるものではありません。性能・機能を発揮するためには、現地の条件に応じた判断と施工が必要です。(堅牢な地盤、軟弱な地盤など現地判断が必要です。)
- 本書の基礎サイズは地耐力を100kN/m²として記載しております。地耐力が異なる場合は基礎サイズが変わります。

🔑ポイント

- モルタルやコンクリートには、塩分を含む砂(海砂)および塩素系強アルカリのコンクリート用混和剤(凍結防止剤、凝固促進剤、急結剤等)は使用しないでください。使用するとアルミ等の金属が腐食する原因になります。必要な場合は非塩素系や非アルカリ系の混和剤をご使用ください。
- モルタルやコンクリート等が製品の表面に付着した場合は、速やかに拭取ってください。シミやムラ等の外観不良の原因になります。

<施工上のご注意>

⚠ 注意

- ボルト、ネジは当社指定品を指定本数使用し、ゆるまないように締付け固定してください。
- アルミ製品が亜鉛、ステンレス以外の金属と接触する場合は、絶縁処理をしてください。
- 製品の改造や、指定箇所以外の穴加工はしないでください。
- 水漏れのおそれがありますので、指定の箇所にシーリングをしてください。
- シリコーンシーリング材を使用する場合は、ポリカーボネート板のひび割れ等のおそれがありますので、当社指定の脱アルコール系シーリング材を使用してください。
- 製品の強度低下、またはケガの原因になりますので、ボルト、ネジは弊社純正品の規定本数を使い、下記の推奨締付けトルクで固定した後ゆるみがないか確認してください。
 - ・φ4ネジ : 2.5N・m±0.5N・m (25±5kgf・cm)
 - ・φ5ネジ : 3.0N・m±0.5N・m (30±5kgf・cm)

シーリング材メーカー	品名および品番
信越化学工業(株)	シーラント72
モメンティブ・パフォーマンス・マテリアルズ・ジャパン(合)	トスシール380
ダウ・東レ(株)	SE960

- ・M6ネジ : 5.0N・m±0.5N・m (50±5kgf・cm)
- ・M8ボルト : 13.0N・m±0.5N・m (130±5kgf・cm)
- ・M10ボルト : 24.5N・m±0.5N・m (245±5kgf・cm)

🔑ポイント

- 施工工事にあたっては、安全に施工を行なってください。
 - ・作業服および保護具(保護帽、安全帯、眼、手、足の保護具)を正しく使用してください。
 - ・作業場所の整理整頓を行なうとともに、安全確保を行なってください。特に高所作業での安全確保、倒壊防止、照明による照度の確保など。
 - ・器具、工具、保護具などの機能を確認し、使用してください。
 - ・作業は、相互の作業と各作業工程を考慮して進めてください。免許、技能講習、特別教育が必要な作業は、有資格者が行ってください。
 - ・作業者が相互に安全確認を行なってください。健康状態を十分に確認し、健康管理を実施してください。
 - ・万が一、事故が発生した際には、直ちに手当を行ない、救助を第一に心がけてください。
- 「使用上の注意」ラベルを貼っている柱に堅樋を取付けると、表示が見えなくなります。堅樋を取付けない側に表示ラベルを向けてください。
- 製品についた汚れは取除き、誤ってキズをつけた場合は、補修塗料で補修してください。

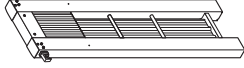
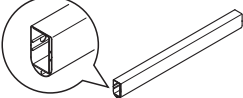


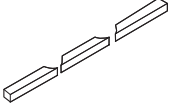
<施工の後に>

🔑ポイント


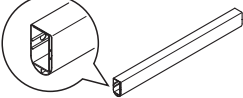


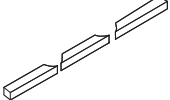
- 取扱説明書はお施主様にお渡しください。

1. 梱包明細表

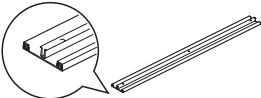
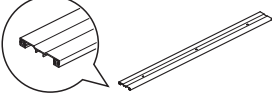
【1】 600タイプ 2台用標準柱セット

名 称	略 図	員 数	
		左	右
600タイプ 2台用標準柱		1	1
吊部材		1	1
縦樋 L=1900 φ42		1	1
縦樋 L=1400 φ42		1	1
化粧パネル止水パッキンセット		1	1

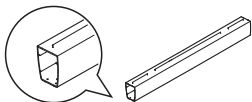
【2】 600タイプ 2台用ロング柱セット

名 称	略 図	員 数	
		左	右
600タイプ 2台用ロング柱		1	1
吊部材		1	1
縦樋 L=2300 φ42		1	1
縦樋 L=1600 φ42		1	1
化粧パネル止水パッキンセット		1	1

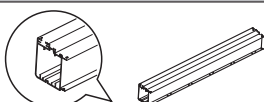

【3】 1台用・2台用垂木セット

名 称	略 図	員 数			
		L50		L58	
		3本入	4本入	3本入	4本入
垂木		3	4	3	4
垂木カバー		3	4	3	4

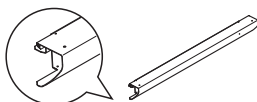
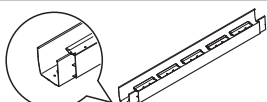

【4】 2台用 中間梁セット

名 称	略 図	員 数			
		W52		W58	
		2本入	3本入	2本入	3本入
2台用中間梁		2	3	2	3


【5】 2台用 側枠セット

名 称	略 図	員 数			
		L50		L58	
		左	右	左	右
2台用側枠		1	1	1	1
側枠カバー		1	1	1	1

【6】 2台用 幅セット

名 称	略 図	員 数	
		W52	W58
2台用前枠		1	1
2台用後枠		1	1
2台用後枠補強材		1	1

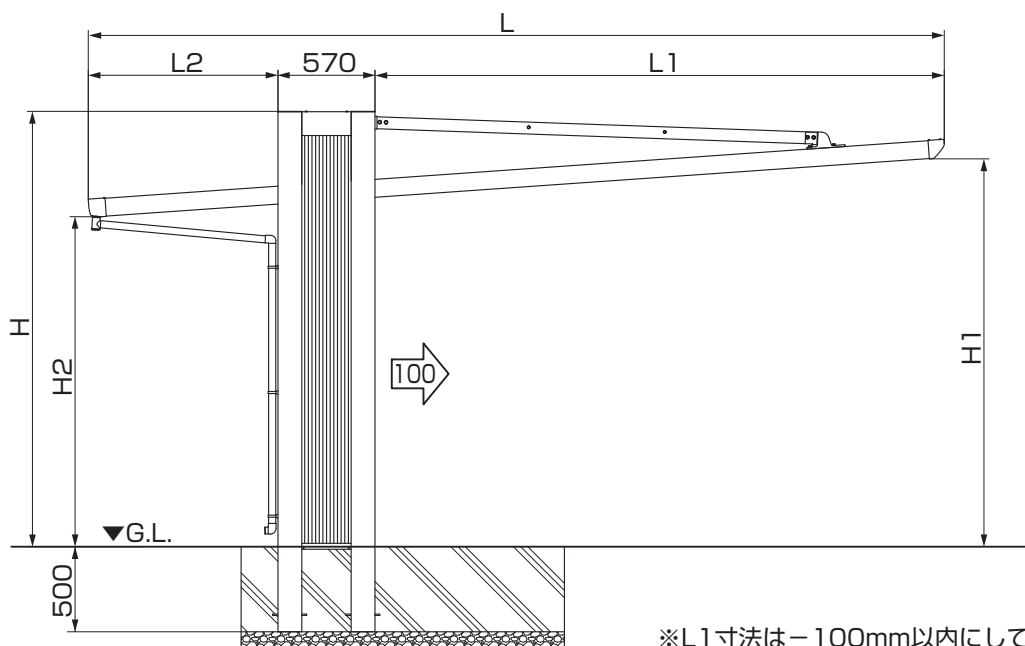
【7】 屋根材セット

名 称	略 図	員 数	
		2枚入	3枚入
屋根材		2	3

【8】2台用タイプ部品セット

名称	略図	員数	名称	略図	員数
吊部材固定金具		2	パッキン		4 (余り2)
吊部材固定部品 (側枠側)		2	穴ふさぎ		2 (不使用)
2台用側枠固定金具 (上) 前		左右各1	止め水シート		9
2台用側枠固定金具 (上) 後		左右各1	アンカー棒		4
側枠固定部品 (下)		左右各1	接着剤		2
側枠固定部品 (下) 2台用前柱用		左右各1	側枠パッキン		2
2台用側枠裏板 (柱固定部)		2	【8-1】 M8×18六角ボルト Wセムス		8
側枠裏板 (吊部)		2	【8-2】 M8×25六角ボルト Wセムス		10
2台用後枠コーナーキャップ		左右各1	【8-3】 M8×25六角ボルト (ネジロック付)		2
2台用前枠コーナーキャップ		左右各1	【8-4】 M10×60六角ボルト		4
屋根材緩衝ウレタン		75	【8-5】 M10×50六角ボルト		4
ドレンエルボセット		2	【8-6】 M10用バネ座金		8
サドルA		6	【8-7】 M10用平座金		16
サドルB		6	【8-8】 M10用六角袋ナット		8
アタッチメント		2	【8-9】 φ4×19ナベドリルネジ		10
エルボ		4	【8-10】 φ5×16サラドリルネジ		10
			【8-11】 φ5×30サラドリルネジ		10
			【8-12】 φ5×13ナベドリルネジ (ゴム付)		79
			【8-13】 φ4×10 ワッシャーヘッドネジ 2種		330
			【8-14】 φ4×10 ワッシャーヘッドネジ 2種 (ゴム付)		88
			【8-15】 M6×25トラス小ネジ		4
			【8-16】 φ4×10 トラスタッピンネジ 2種		48
			【8-17】 φ5×40ナベドリルネジ (ゴム付)		8
			【8-18】 φ4×13ナベドリルネジ		38
			【8-19】 φ4×12サラタッピンネジ 3種		4
			取付説明書 <D595>	—	1
			取扱説明書 <UD095>	—	1

3. 基本寸法



※L1寸法は-100mm以内にしてください。

図3-1 側面図



図3-2 正面図

表3-1

呼称	高さ	H	H1	H2	L	L1	L2	W	W1	W2	N
52-50	標準	2658	2379	2039	5031	3346	1115	5143	4832	4942	8
	ロング	2958	2679	2339	5031	3346	1115	5143	4832	4942	8
52-58	標準	2658	2418	2025	5782	3897	1315	5143	4832	4942	8
	ロング	2958	2718	2325	5782	3897	1315	5143	4832	4942	8
58-50	標準	2658	2379	2039	5031	3346	1115	5747	5436	5546	9
	ロング	2958	2679	2339	5031	3346	1115	5747	5436	5546	9
58-58	標準	2658	2418	2025	5782	3897	1315	5747	5436	5546	9
	ロング	2958	2718	2325	5782	3897	1315	5747	5436	5546	9

4. 基礎の施工

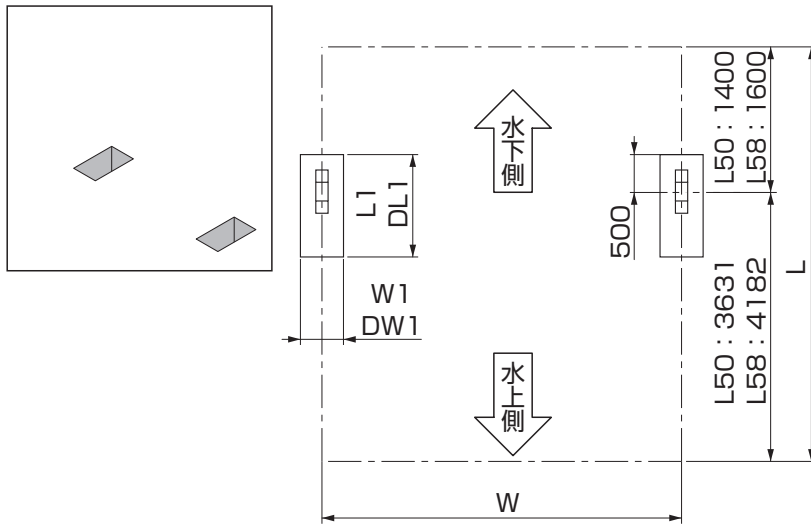


図4-1 基礎位置

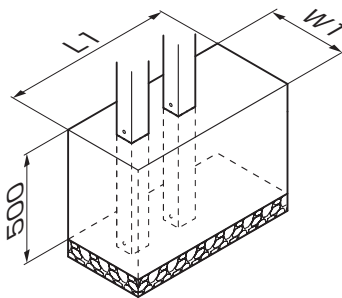
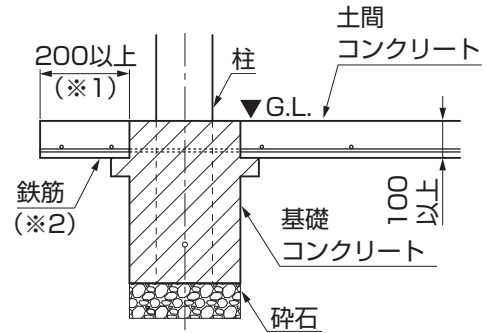


図4-2 土間コンなしの場合

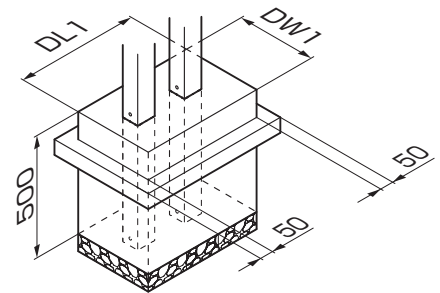


図4-3 土間コンクリート併用基礎の場合

表4-1 基礎寸法施工表

<地耐力100kN/m²の場合>

サイズ	基礎寸法								柱埋込み位置		
	土間コンなし				土間コンクリート併用基礎				間口 W	奥行 L	柱間移動範囲
	W1		L1		DW1		DL1				
標準	ロング	標準	ロング	標準	ロング	標準	ロング	W	L		
W52-L50	1000		2000		1150		1150		5042	5031	水上側に 100mm まで移動可能
W52-L58	1350		2000		1250		1300		5042	5782	
W58-L50	1150		2000		1200		1200		5646	5031	
W58-L58	1450		2000		1300		1350		5646	5782	

①上図と表4-1を参照し、柱の埋め込み位置を出し、基礎位置を墨出してください。

補足

地盤条件ごとの基礎寸法はスマートフォンなどで二次元バーコードを読み取って確認できます。



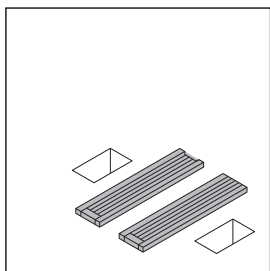
注意

●柱移動は当社指定範囲内にしてください。

ポイント

- 基礎上面と土間コンクリートの縁端距離は200mm以上になるようにしてください。(※1)
- 土間コンクリートには、鉄筋を敷設してください。(※2)
- 構造計算書を添付して建築確認申請を行なっている場合、構造計算書の基礎寸法で施工してください。

5. 2台用柱の組立て



ポイント

- 側枠固定部品（下）2台用前柱用と側枠固定部品（下）はツメの高さが異なります。注意して取付けてください。
- 穴がφ6になるように広げる加工をしてください。

【側枠固定部品（下）2台用前柱用】

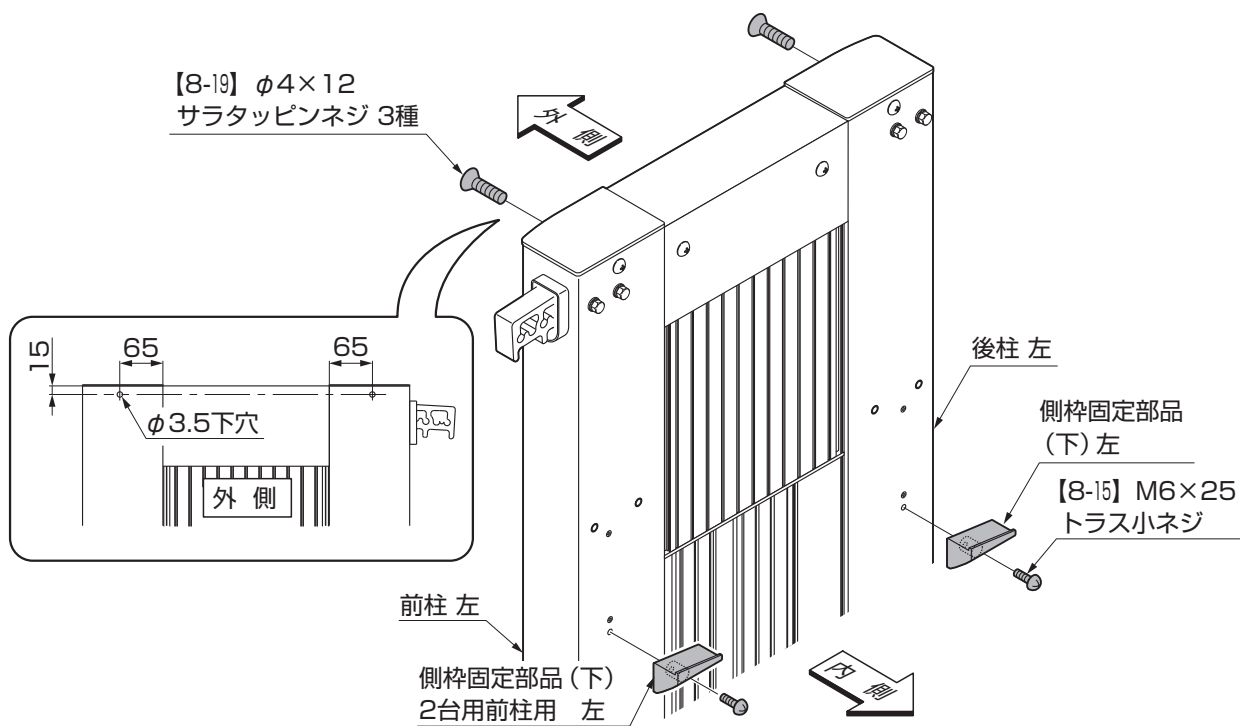


図5-1

【側枠固定部品（下）】



図5-2



ポイント

- 2台用柱と側枠固定部品（下）には前後左右があります。前後左右の向きに注意して取付けてください。

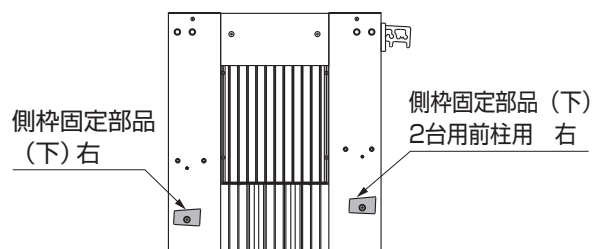


図5-3 2台用柱 右

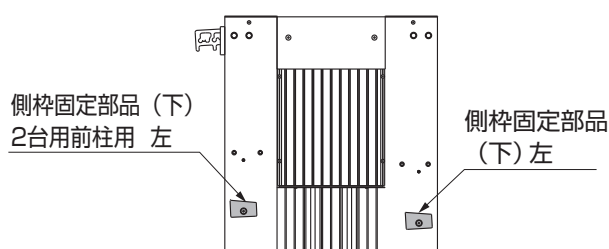
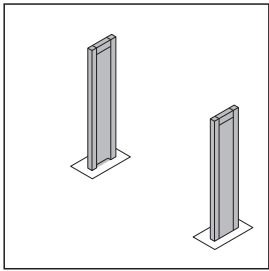


図5-4 2台用柱 左

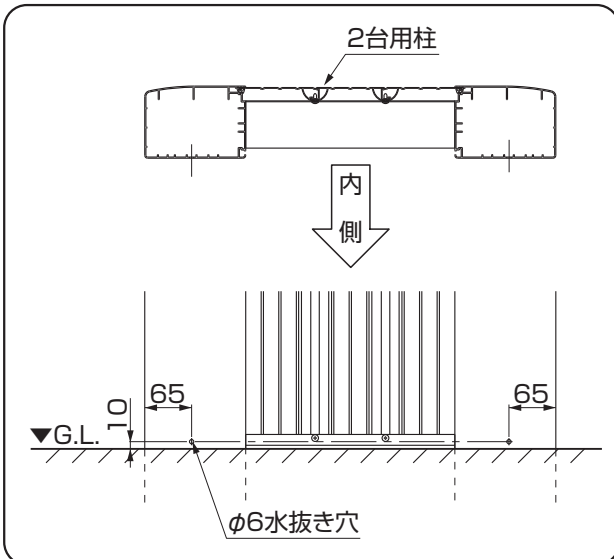
- ①側枠固定部品（下）2台用前柱用と側枠固定部品（下）に穴加工をしてください。（図5-1、図5-2参照）
- ②側枠固定部品（下）2台用前柱用と側枠固定部品（下）を2台用柱の内側に【8-15】で取付けてください。
- ③2台用柱にφ3.5の穴をあけて【8-19】を取付けてください。

6. 2台用柱の建込み



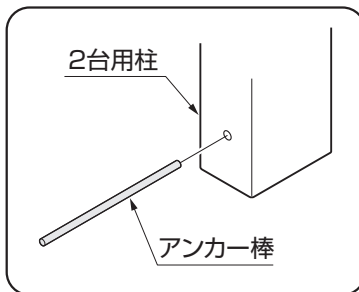
ポイント

- 2台用柱の間隔・垂直・平行が正確にできているか確認してください。



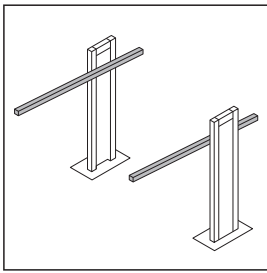
ポイント

- 「4.基礎の施工」で示す位置に2台用柱が配置されるように、正確な位置決めを行なってください。



- ① アンカー棒を2台用柱の下部に差込んでください。
- ② 2台用柱にφ6の水抜き穴をあけてください。
- ③ 2台用柱を基礎に建込んでください。

7. 2台用側枠の取付け



7-1 2台用側枠の組立て

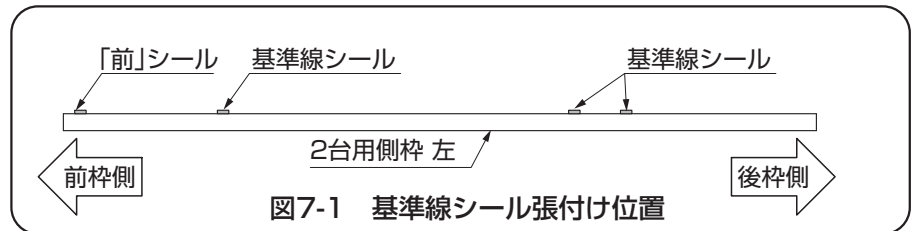


図7-1 基準線シール張付け位置

2台用側枠
固定金具 (上) 前左

【8-1】 M8×18
六角ボルト Wセムス

2台用側枠
固定金具
(上) 後左

ポイント

- 2台用側枠裏板 (柱固定部) には取付け向きと取付け位置があります。向きと位置に注意して取付けてください。

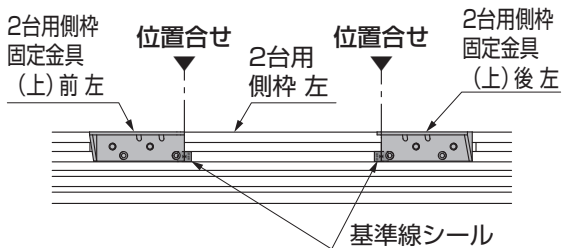
2台用側枠裏板
(柱固定部)

基準線シール

2台用側枠 左

ポイント

- 2台用側枠の後枠側上面に貼られている基準線シールと2台用側枠固定金具 (上) の内側端面を合わせてください。



2台用側枠裏板
(柱固定部)

ポイント

- 2台用側枠固定金具 (上) には前後左右があります。前後の向きに注意して取付けてください。

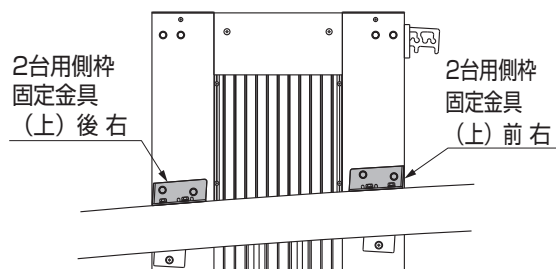


図7-2 2台用柱 右

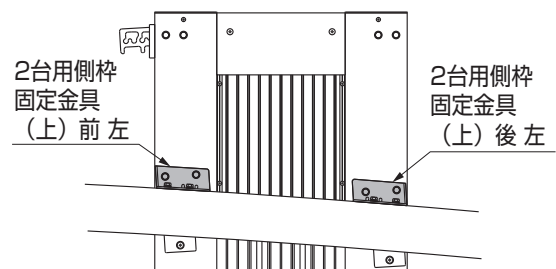


図7-3 2台用柱 左

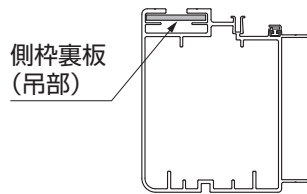
- ①2台用側枠の後枠側に2台用側枠裏板 (柱固定部) を挿入してください。
- ②2台用側枠固定金具 (上) 前と2台用側枠固定金具 (上) 後を2台用側枠裏板 (柱固定部) に【8-1】で取付けてください。

7. (つづき)

7-1 つづき

ポイント

- 側枠裏板(吊部)には取付け向きと取付け位置があります。向きと位置に注意して取付けてください。



側枠裏板(吊部)



【8-3】 M8×25六角ボルト(ネジロック付)
(仮固定)

【8-2】 M8×25
六角ボルト Wセムス
(仮固定)

吊部材固定部品
(側枠側)

吊部材固定金具

基準線シール

2台用側枠

「前」シール

- ③側枠裏板(吊部)を2台用側枠の前枠側に挿入してください。
- ④吊部材固定金具と吊部材固定部品(側枠側)を側枠裏板(吊部)に【8-2】、【8-3】で仮固定してください。

メモ

.....

.....

.....

.....

.....

.....

.....

.....

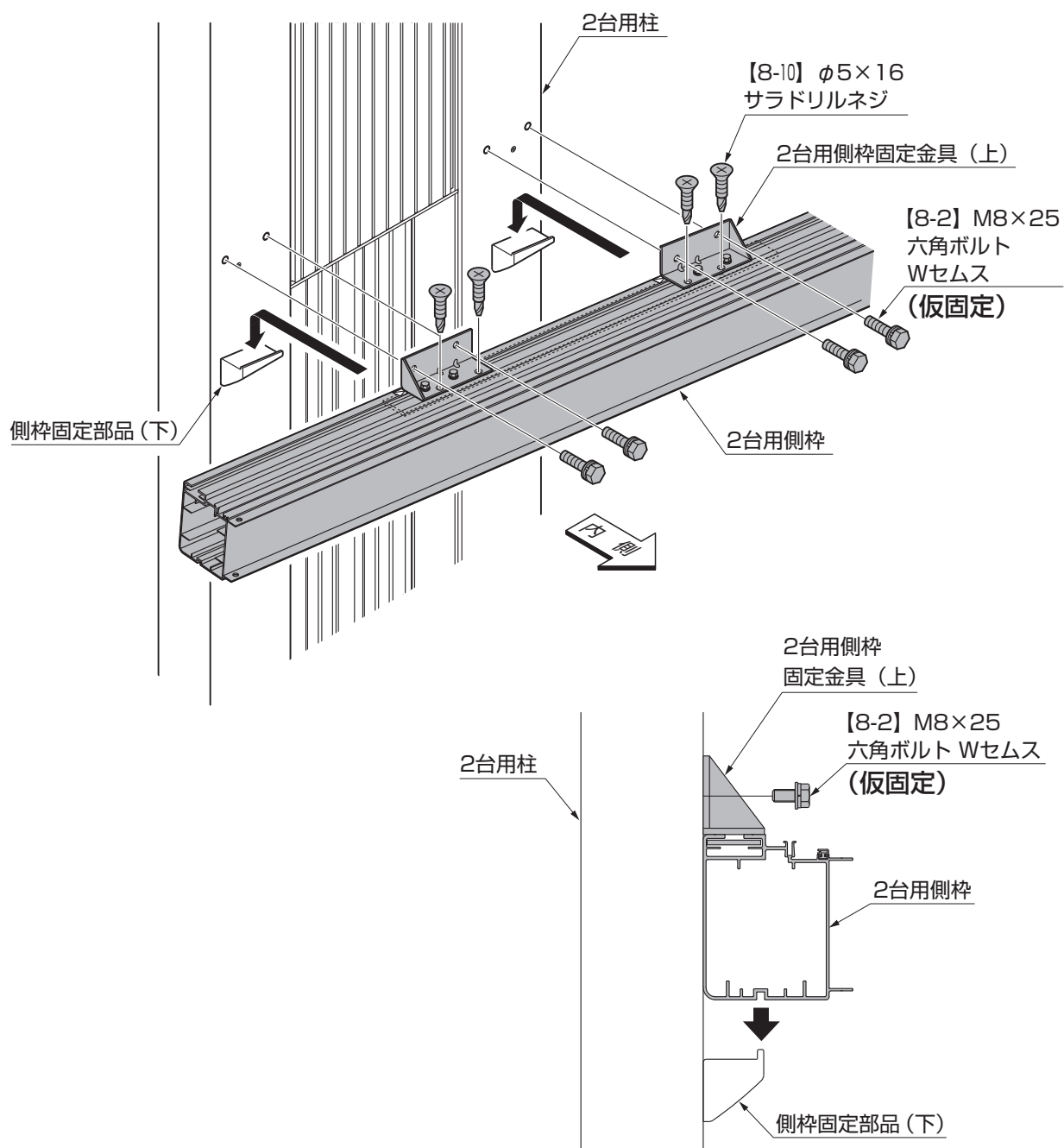
.....

.....

7-2 2台用側枠の取付け

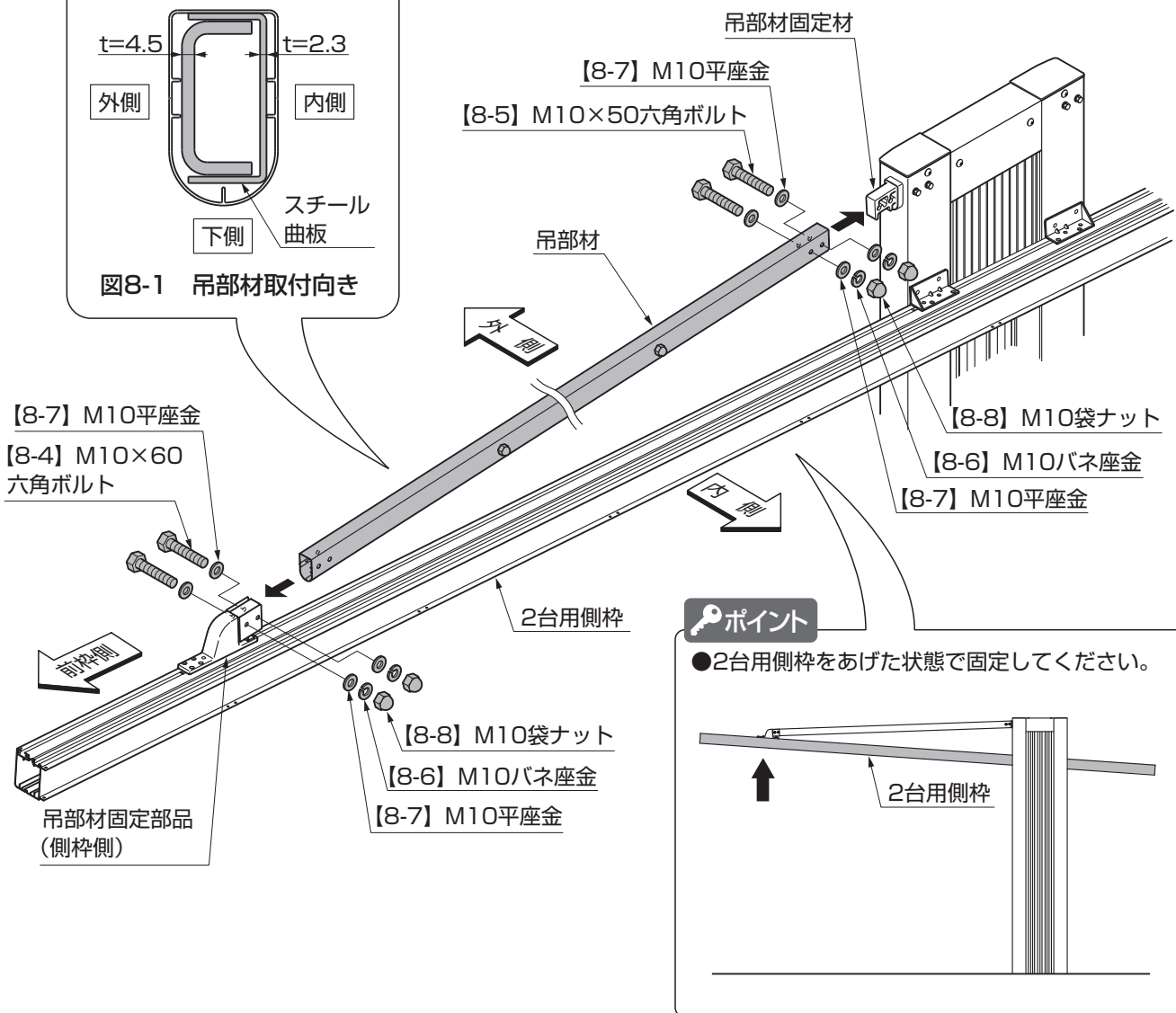
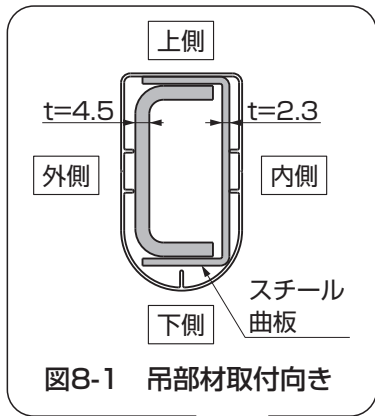
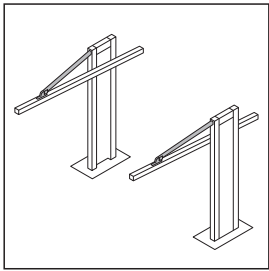
⚠ 注意

●作業は必ず2名以上で行ってください。



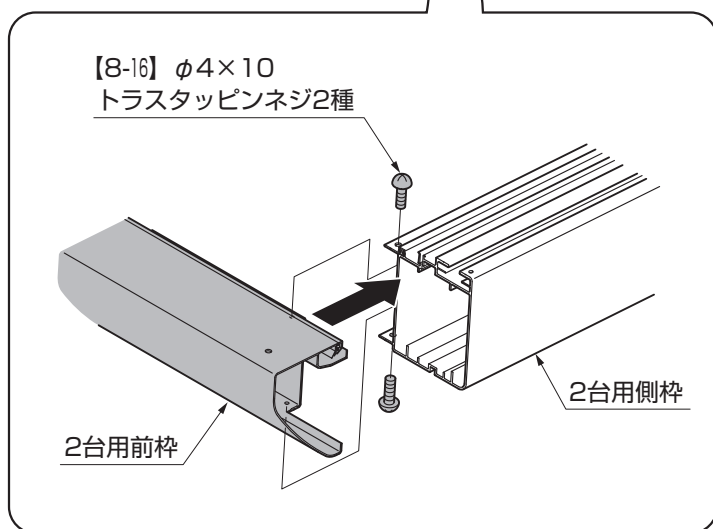
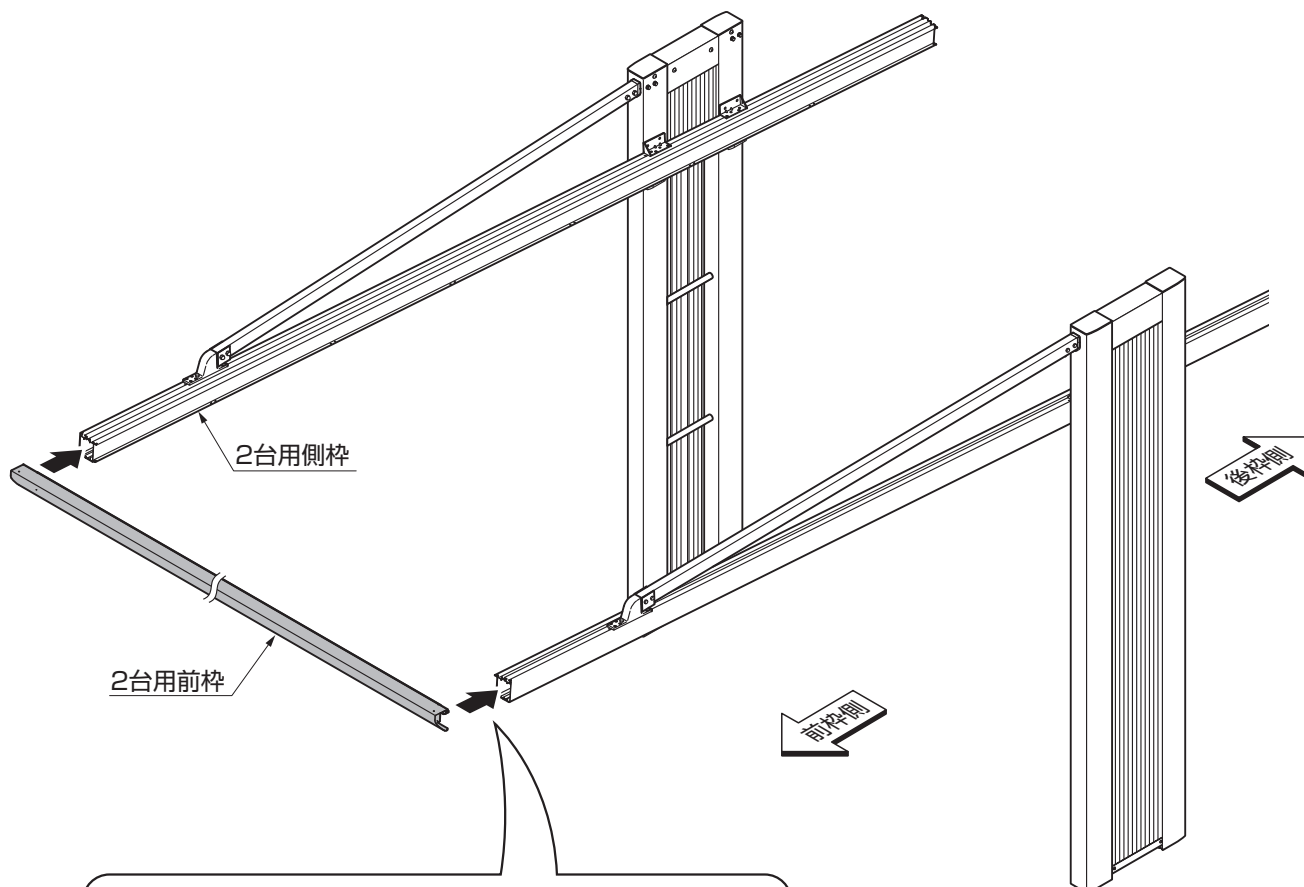
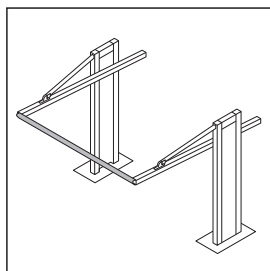
- ①2台用側枠を側枠固定部品 (下) にのせ、2台用柱に【8-2】で仮固定してください。
- ②2台用側枠を側枠固定部品 (下) の上にすき間なくのせたことを確認してください。
- ③2台用側枠固定金具 (上) を2台用側枠に【8-10】で固定してください。
- ④もう片方の2台用側枠も同様に取付けてください。

8. 吊部材の取付け



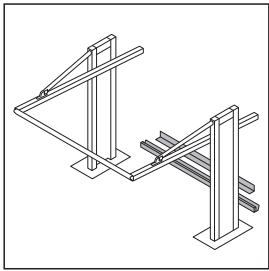
- ①吊部材を吊部材固定材に差込み、【8-5】、【8-6】、【8-7】、【8-8】で取付けてください。
- ②吊部材を吊部材固定部品(側枠側)に差込み、【8-4】、【8-6】、【8-7】、【8-8】で取付けてください。

9. 2台用前枠の取付け

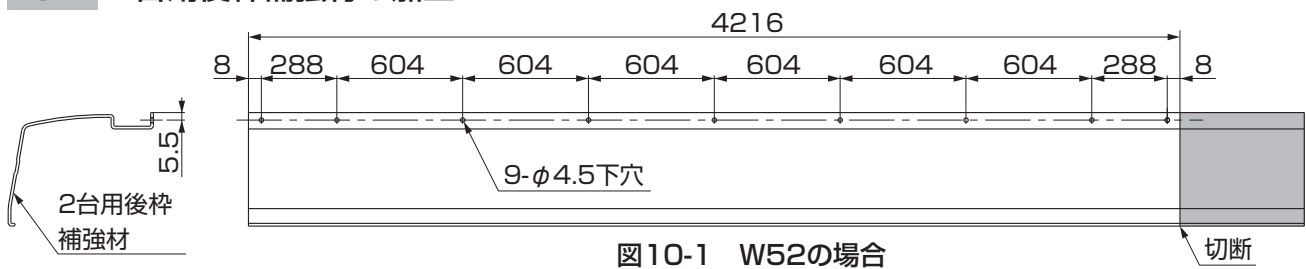


① 2台用前枠を2台用側枠に【8-16】で取付けてください。

10. 2台用後枠補強材の取付け

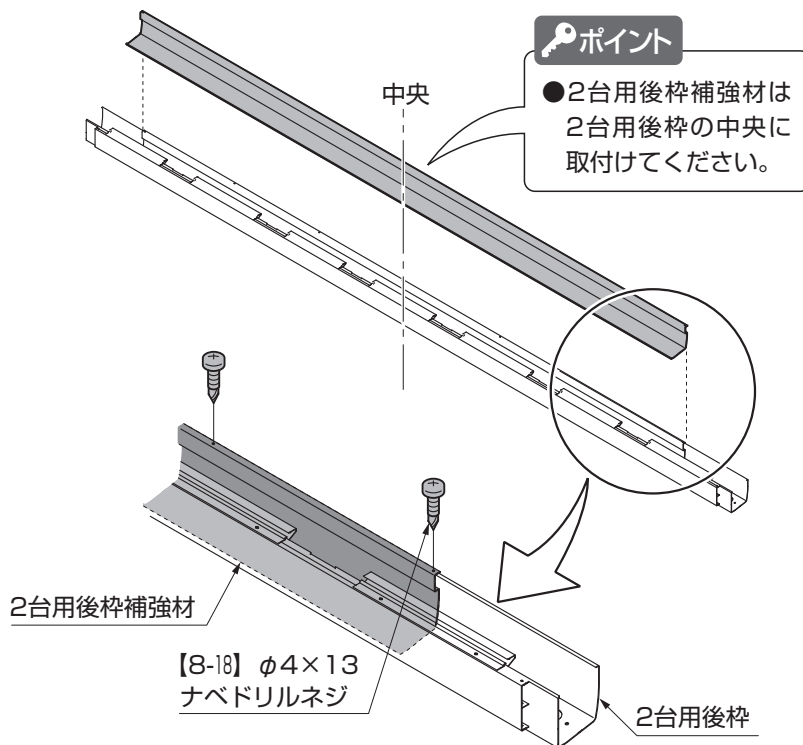


10-1 2台用後枠補強材の加工



①2台用後枠補強材にφ4.5の下穴をあけてください。

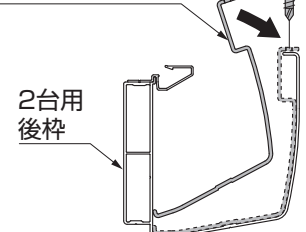
10-2 2台用後枠補強材の取付け



ポイント

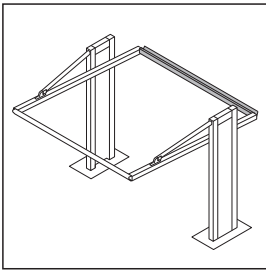
●2台用後枠補強材は回転させながらはめ込んでください。

2台用後枠補強材



①2台用後枠補強材を2台用後枠に【8-18】取付けてください。

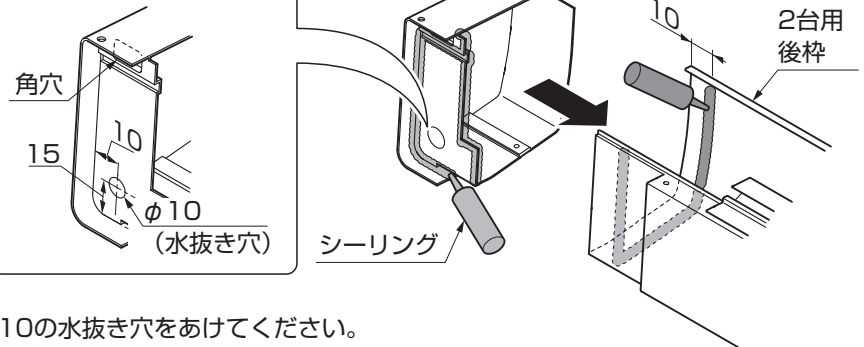
11. 2台用後枠の取付け



11-1 2台用後枠の組立て

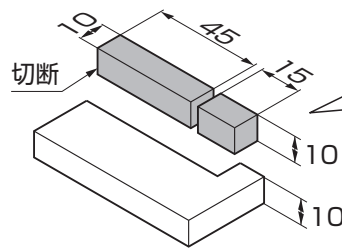
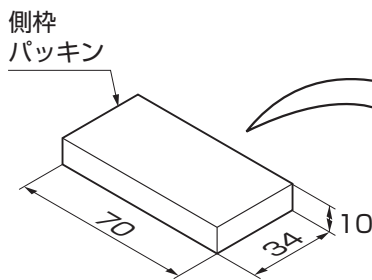
ポイント

- 角穴はシーリングで埋めないでください。



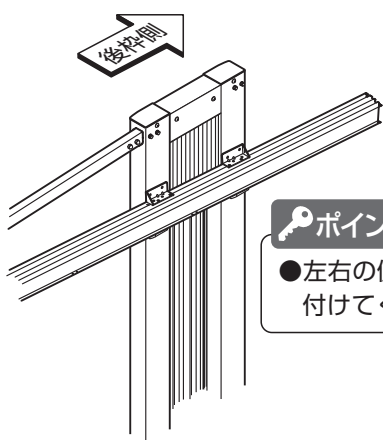
- ①2台用後枠コーナーキャップに $\phi 10$ の水抜き穴をあけてください。
- ②2台用後枠コーナーキャップと2台用後枠にシーリングをしてください。

11-2 側枠パッキンの貼付け



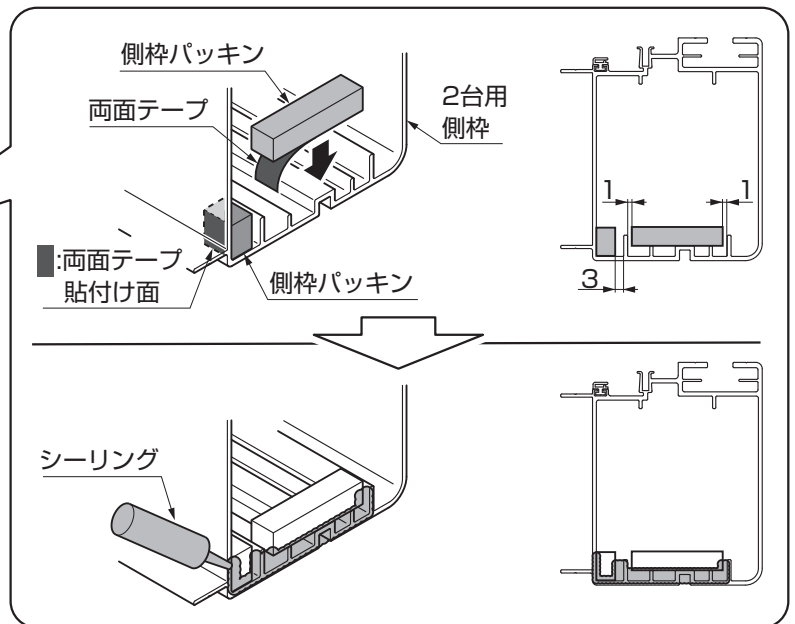
ポイント

- それぞれ2個づつ作成してください。



ポイント

- 左右の側枠に取り付けてください。



- ①側枠パッキンを切断してください。
- ②側枠パッキンを両面テープをはがして、後枠側の2台用側枠内側に貼付けてください。
- ③2台用側枠の端部にシーリングをしてください。

11-3 2台用後枠の取付け

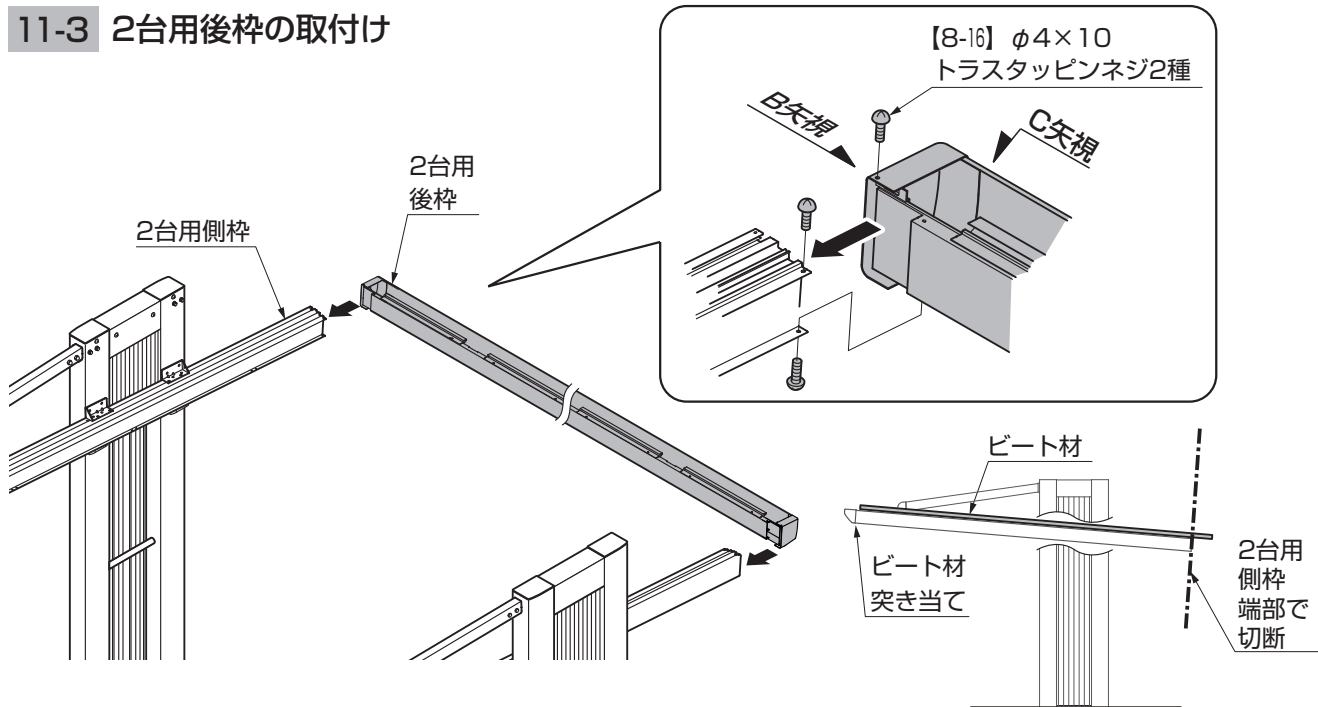


図11-1 ビート材切断方法

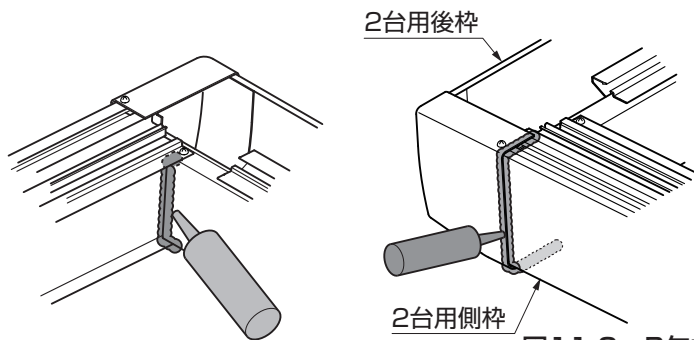


図11-2 B矢視図

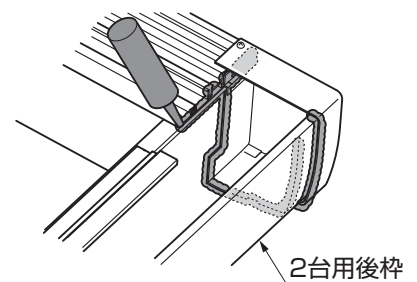
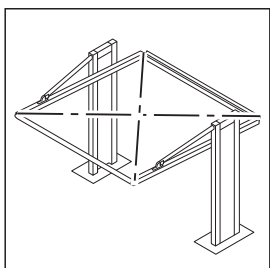


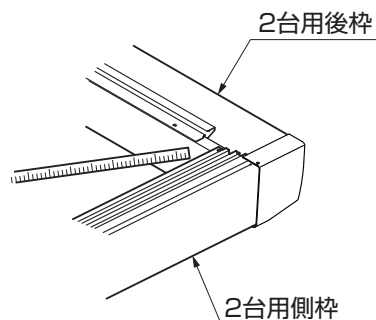
図11-3 C矢視図

- ① 2台用側枠に付属するビート材が2台用前枠に確実に突き当たっていることを確認した上で、2台用後枠側の2台用側枠端部でビート材をカットして下さい。(図11-1参照)
- ② 2台用後枠を2台用側枠に【8-16】で取付けてください。
- ③ 2台用後枠コーナーキャップと2台用側枠の継ぎ目、2台用後枠とのジョイント部にシーリングしてください。

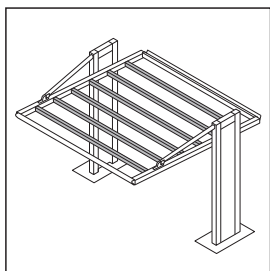
12. 対角の確認



- ① 屋根枠まわりの対角を確認してください。

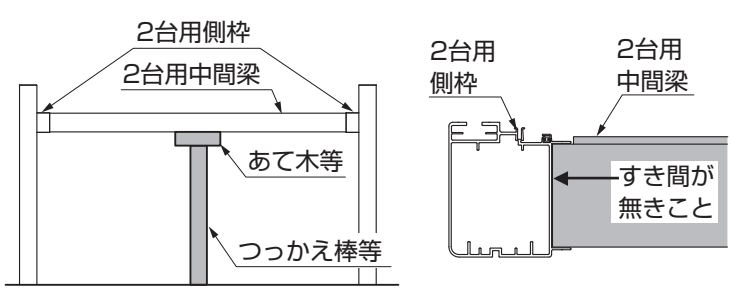


13. 2台用中間梁の取付け



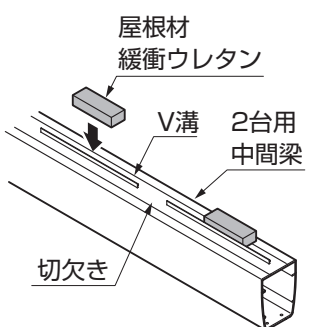
ポイント

●2台用中間梁をつっかえ棒などで水平にしてから、2台用側枠とすき間がないことを確認した後に取付けてください。



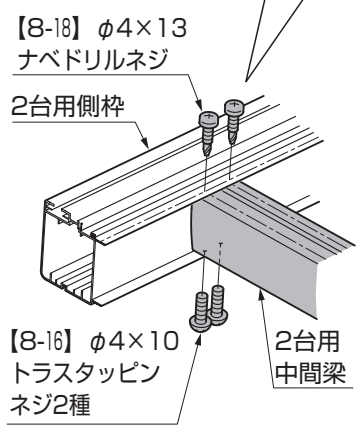
ポイント

- 屋根材緩衝ウレタンは2台用中間梁の切欠きと切欠きの間に張付けてください。
- 2台用中間梁のV溝を中心に屋根材緩衝ウレタンを張付けてください。



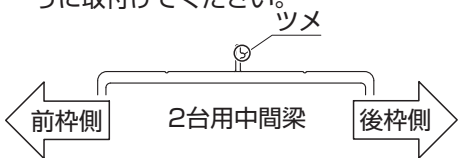
ポイント

●V溝の交差点に【8-18】を打ち込んでください。

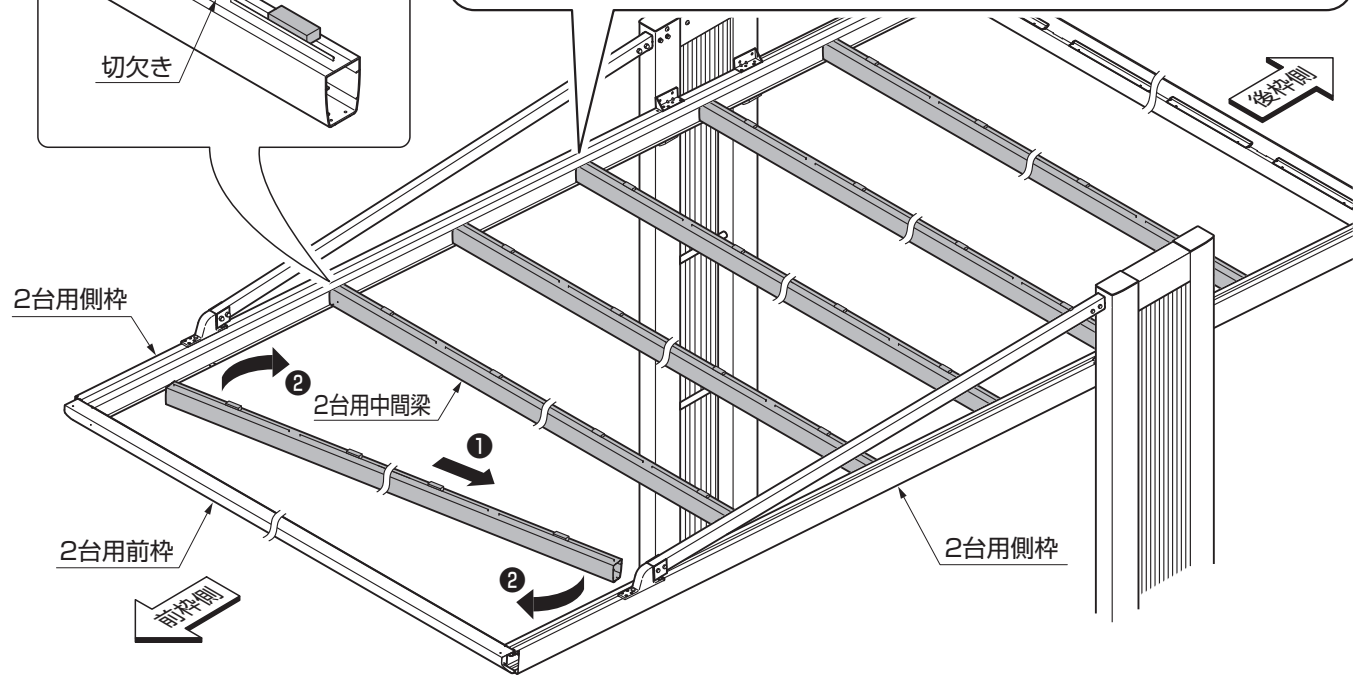


ポイント

●ツメがでている側を後枠側になるように取付けてください。

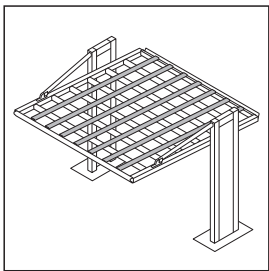


- 2台用中間梁の本数は下記となります。
 - ・奥行50=6本
 - ・奥行58=7本

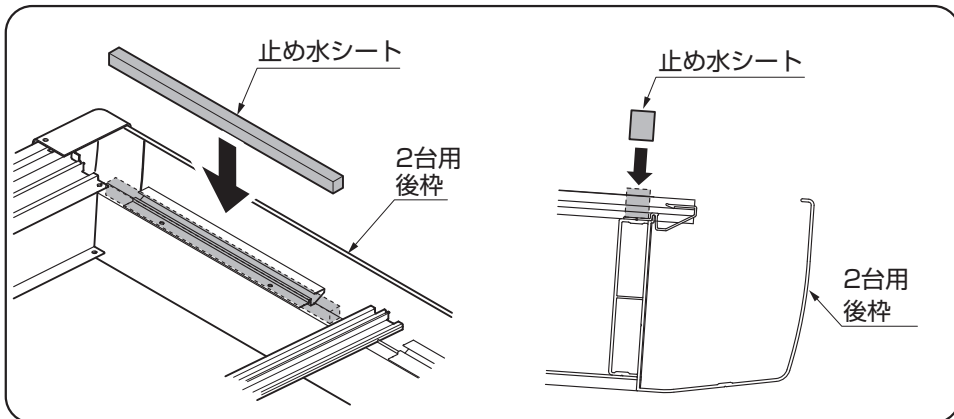


- ①2台用中間梁に屋根材緩衝ウレタンを張付けてください。
- ②2台用中間梁を2台用側枠に【8-16】で取付けてください。
- ③2台用中間梁を水平にし、2台用中間梁端面と2台用側枠に隙間が無い事を確認した後、2台用中間梁を2台用側枠に【8-18】で取付けてください

14. 垂木の取付け

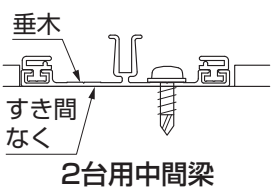


14-1 垂木の取付け



ポイント

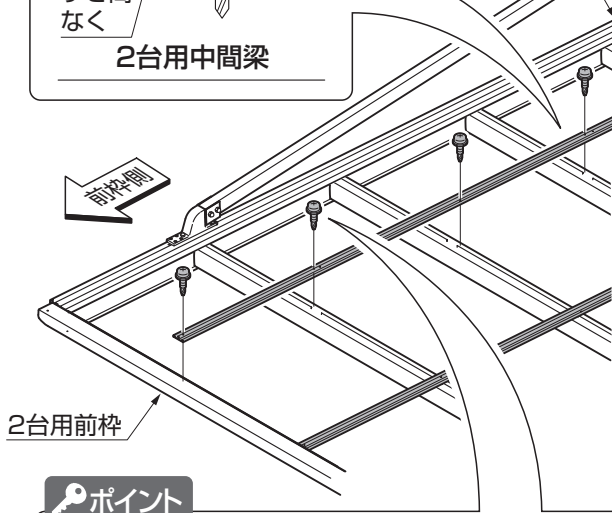
- 垂木下面と2台用中間梁上面にすき間がないように取付けてください。



【8-12】φ5×13 ナベドリルネジ (ゴム付)

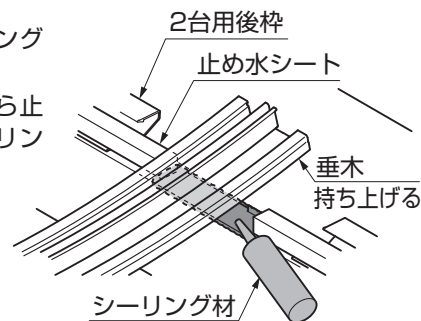
垂木
2台用側枠

2台用後枠
止め水シート



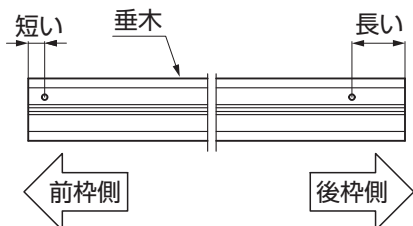
ポイント

- 指定の箇所にシーリングをしてください。
- 垂木を持ち上げながら止め水シート間にシーリングしてください。

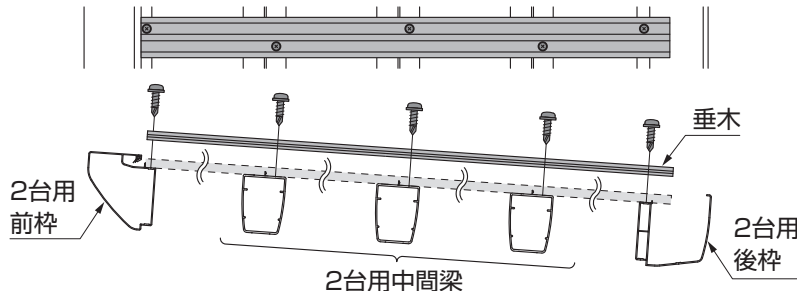


ポイント

- 垂木には前後があります。端部からの穴位置が長い方を後枠側、短い方を前枠側にして取付けてください。

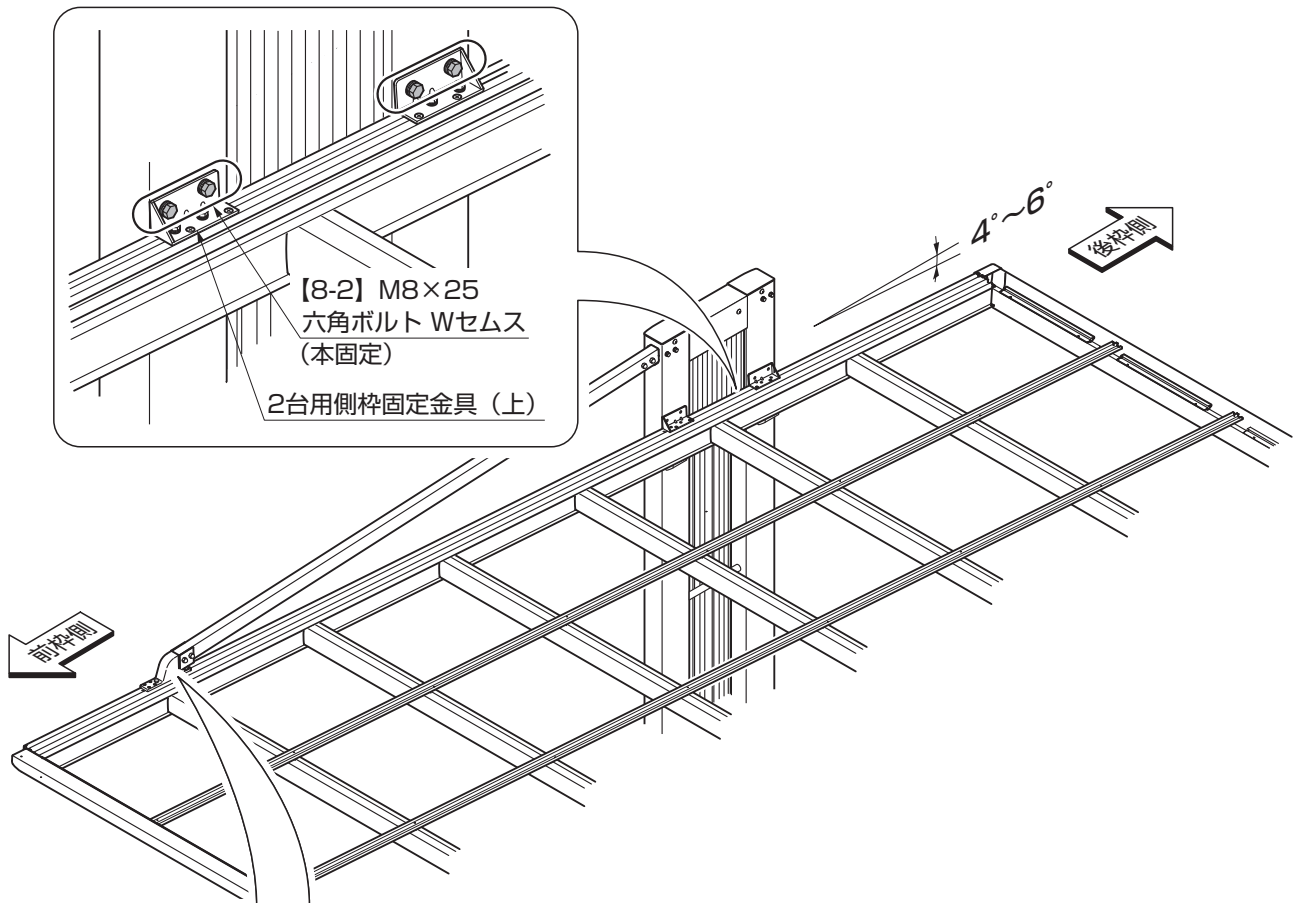


- 垂木は互い違いにネジ止めしてください。他の位置では固定しないでください。

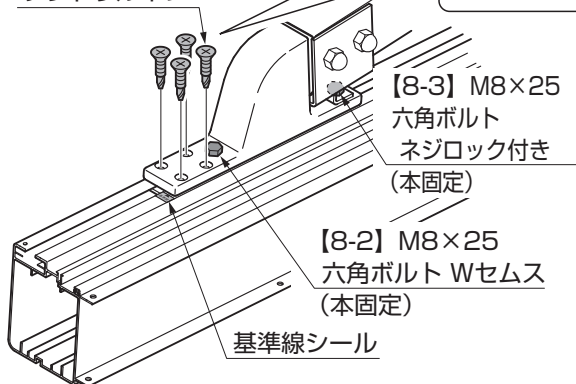


- ① 垂木を2台用前枠、2台用中間梁に【8-12】で取付けてください。(2台用後枠には固定しないでください。)
- ② 止め水シートを2台用後枠に張付けてください。
- ③ 2台用後枠と垂木にシーリングをしてください。
- ④ 垂木を2台用後枠に【8-12】で取付けてください。

14-2 屋根角度の調整



[8-11] $\phi 5 \times 30$
サラダドリルネジ



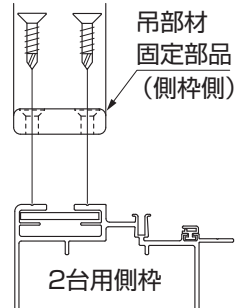
[8-3] M8x25
六角ボルト
ネジロック付き
(本固定)

[8-2] M8x25
六角ボルト Wセムス
(本固定)

基準線シール

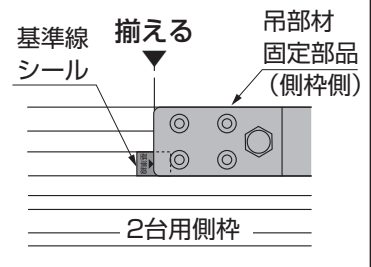
ポイント

- [8-11] のネジ部にシーリングをして下さい。



ポイント

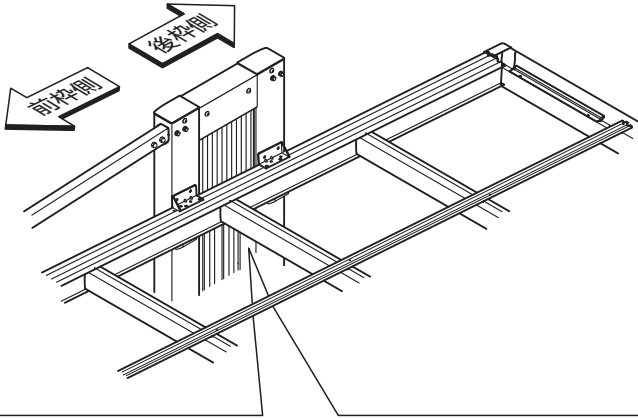
- 2台用側枠の前枠側上面に貼られている基準線シールと吊部材固定部品 (側枠側) の先端面を合わせてください。



- ①側枠固定金具 (上) の仮固定していた [8-2] を本固定してください。
- ②吊部材固定部品 (側枠側) の仮固定していた [8-2]、[8-3] を本固定してください。
- ③角度計で屋根勾配が $4^{\circ} \sim 6^{\circ}$ になっていることを確認して下さい。
- ④ [8-11] のネジ部にシーリングをして下さい。
- ⑤吊部材固定部品 (側枠側) を側枠裏板 (吊部) に [8-11] で取付けてください。

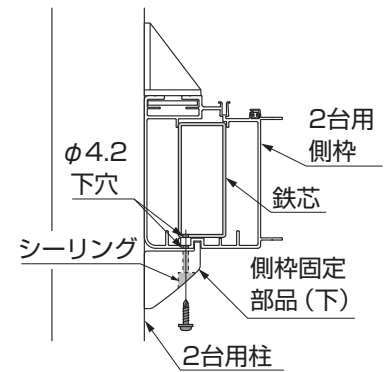
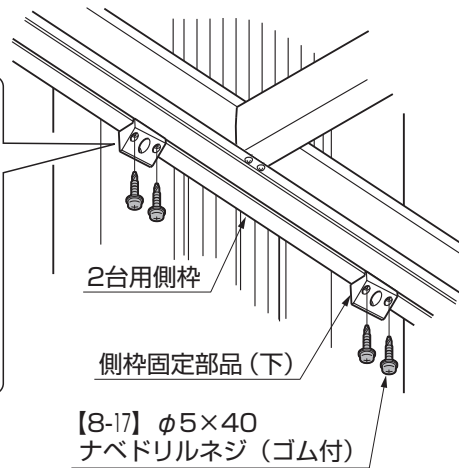
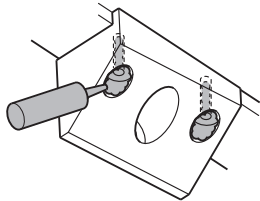
14. (つづき)

14-2 つづき



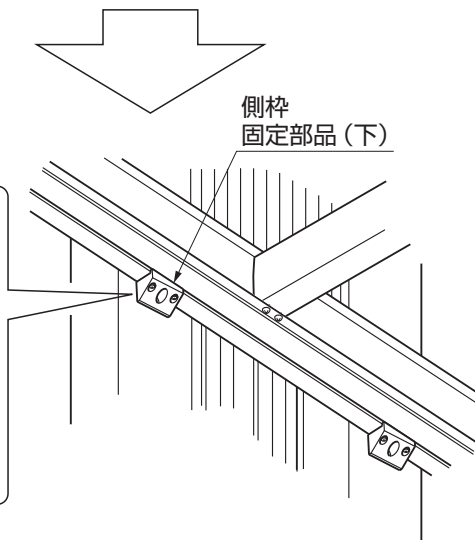
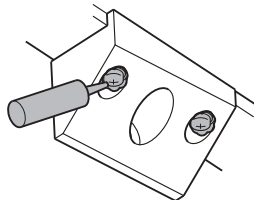
ポイント

- ネジ固定前に十分にシーリングしてください。



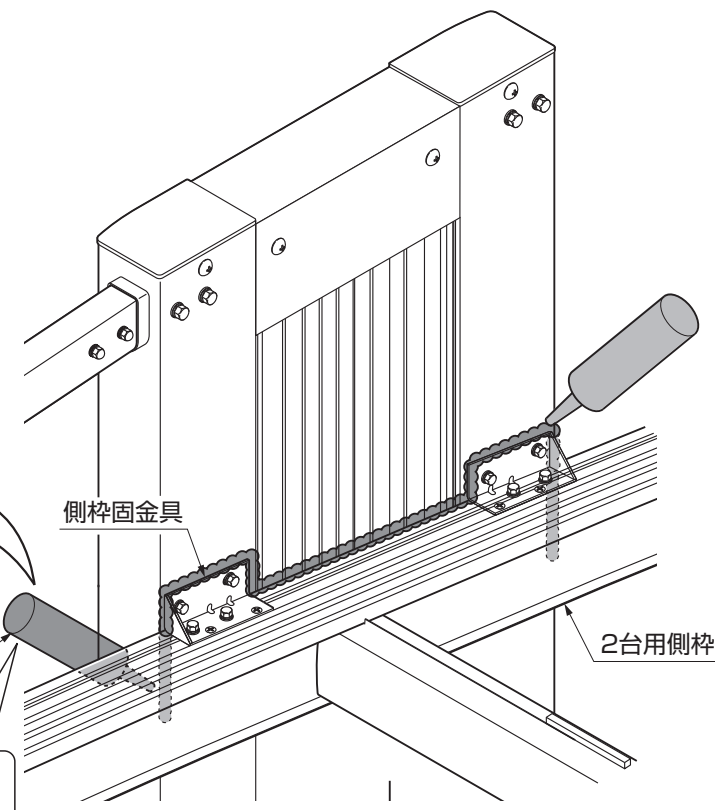
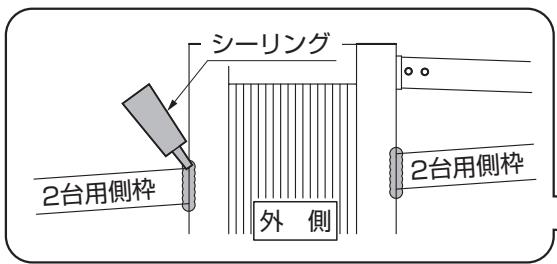
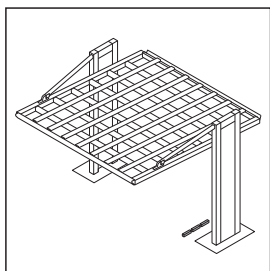
ポイント

- 固定後、ネジ頭にシーリングしてください。



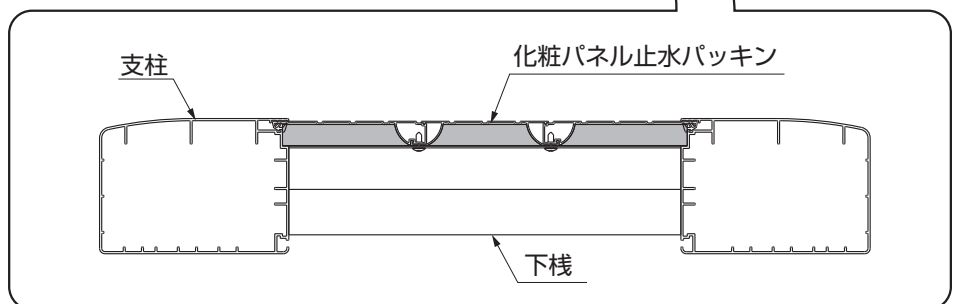
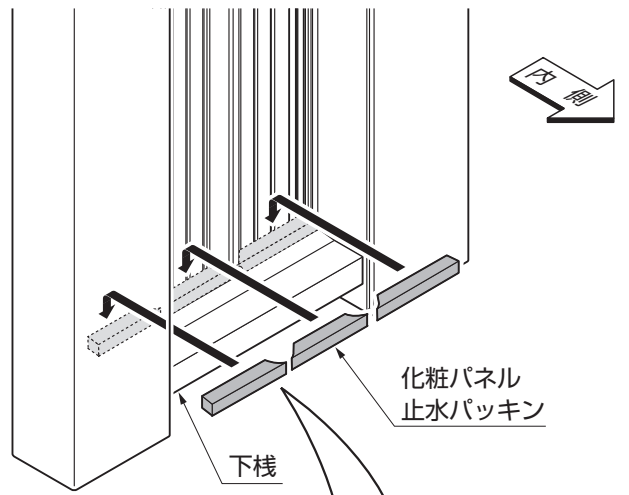
- ⑥2台用側枠、鉄芯にφ4.2の下穴をあけてください。
- ⑦側枠固定部品(下)と側枠固定部品(下)2台用前柱用の、2台用側枠下面へ通じるネジ穴部に十分にシーリングをしてください。
- ⑧側枠固定部品(下)と側枠固定部品(下)2台用前柱用と2台用側枠を【8-17】で固定してください。
- ⑨固定した【8-17】のネジ頭にシーリングをして下さい。

15. 化粧パネル止水パッキンの取付け



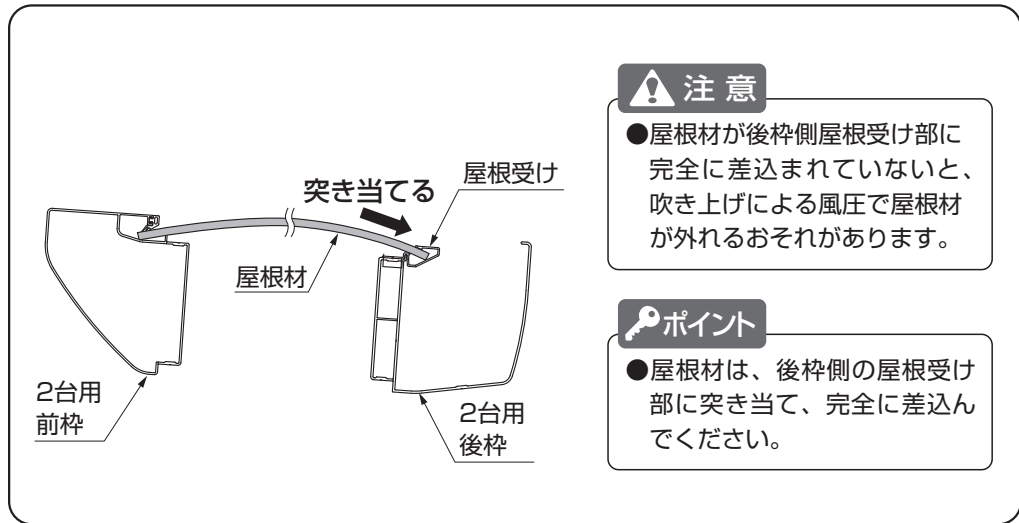
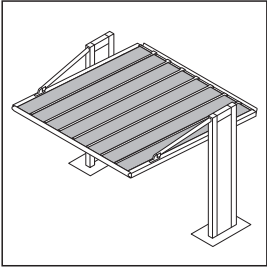
ポイント

- シーリングが不十分の場合、雨漏りの原因となります。シーリングは完全に行なってください。



- ①図の箇所にシーリングをしてください。
- ②化粧パネル止水パッキンを化粧パネルの内側と下棧のすき間に張付けてください。

16. 屋根材の取付け



⚠ 注意

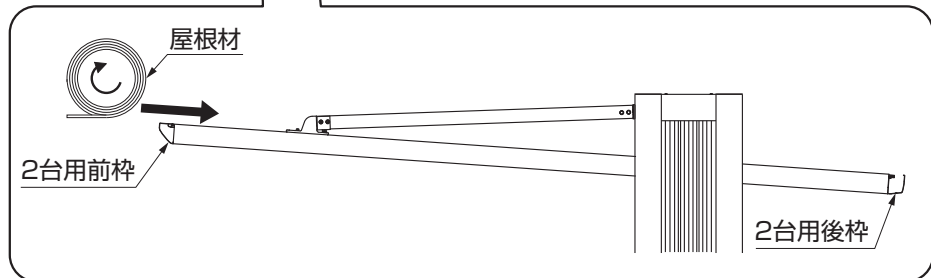
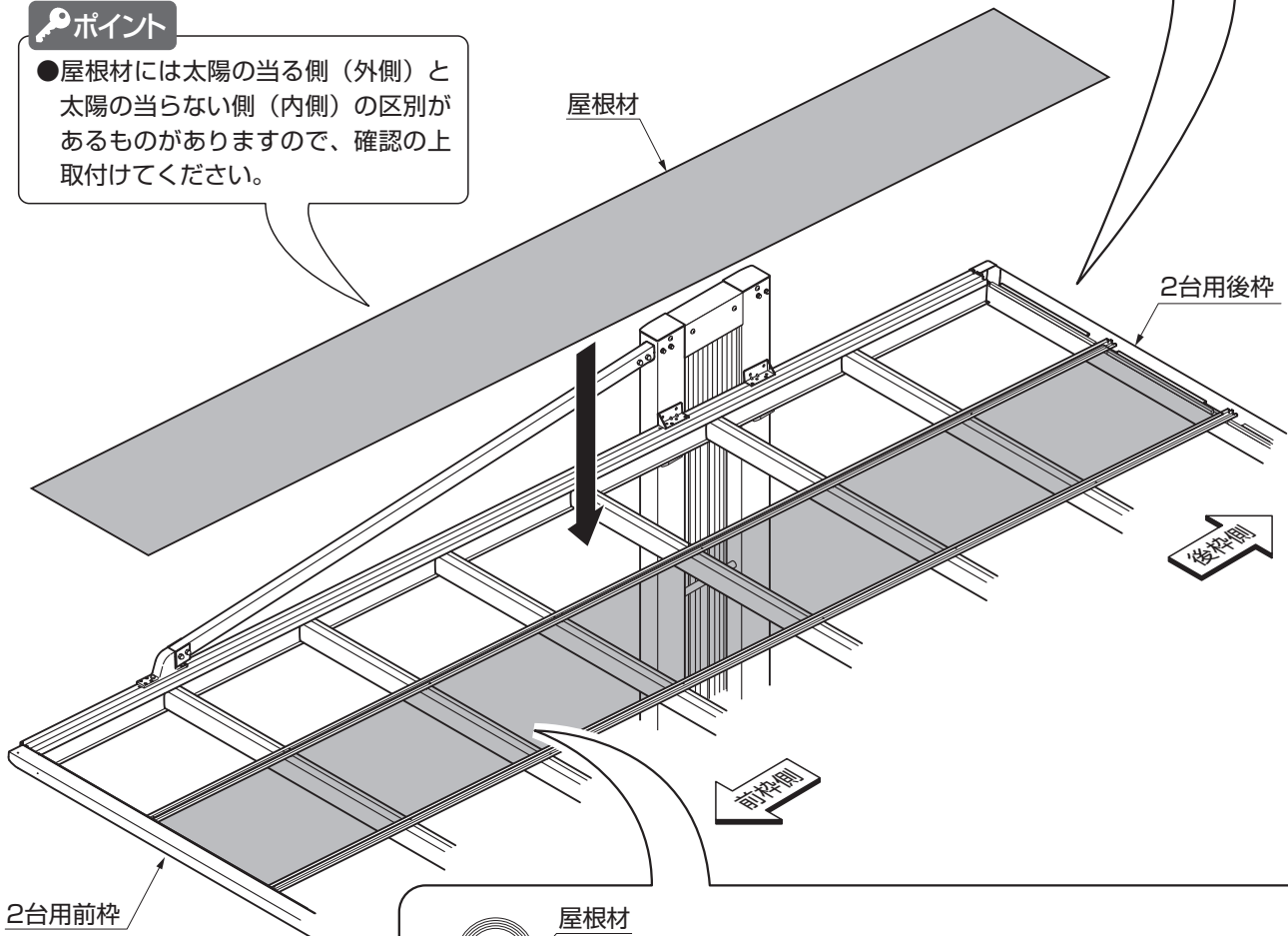
- 屋根材が後枠側屋根受け部に完全に差込まれていないと、吹き上げによる風圧で屋根材が外れるおそれがあります。

🔑 ポイント

- 屋根材は、後枠側の屋根受け部に突き当て、完全に差込んでください。

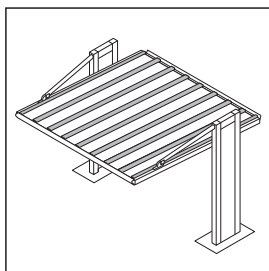
🔑 ポイント

- 屋根材には太陽の当る側（外側）と太陽の当たらない側（内側）の区別があるものがありますので、確認の上取付けてください。



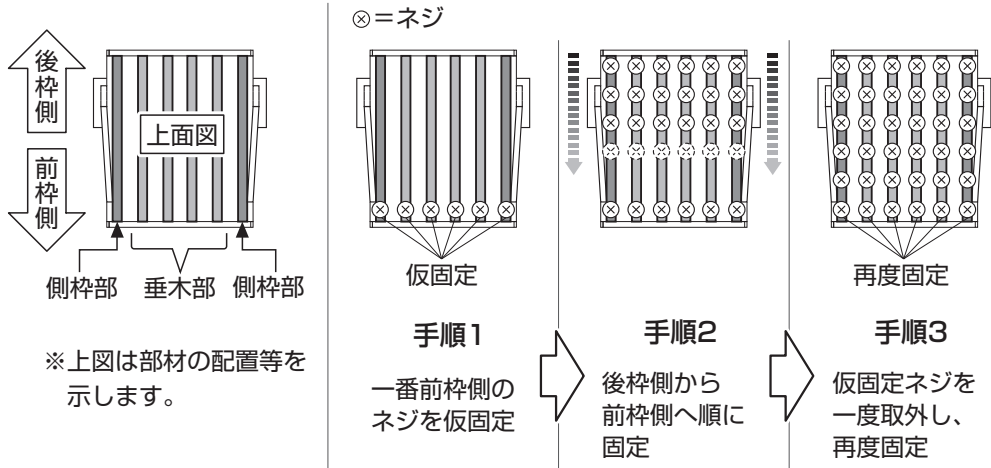
- ①屋根材の養生シートをはがし、屋根材を丸めた状態で垂木の上のせてください。
- ②屋根材を前枠側から後枠側に張ってください。

17. 垂木カバーと側枠カバーの取付け



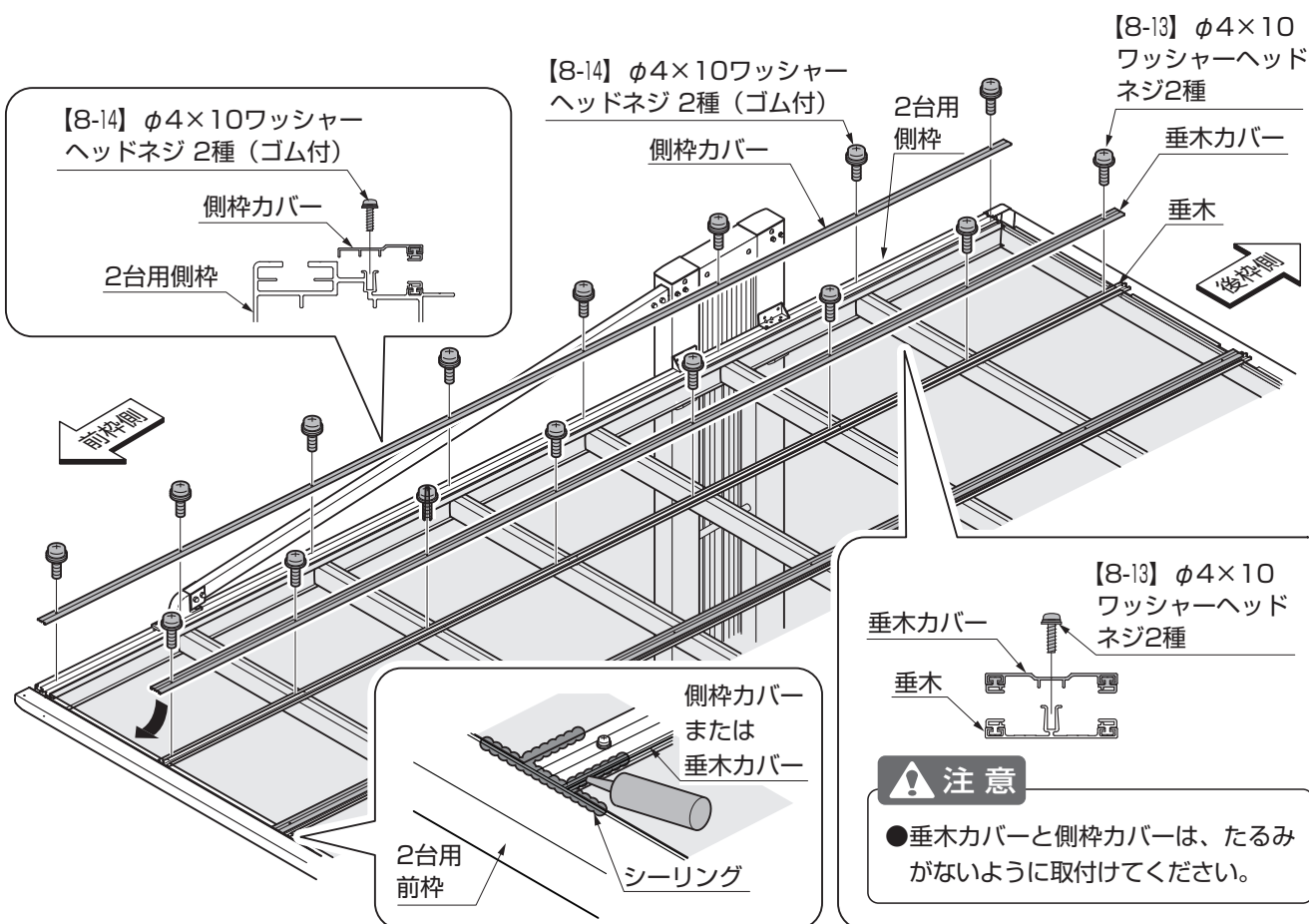
ポイント

●カバーの取付け方法は下記を参照して取付けてください。



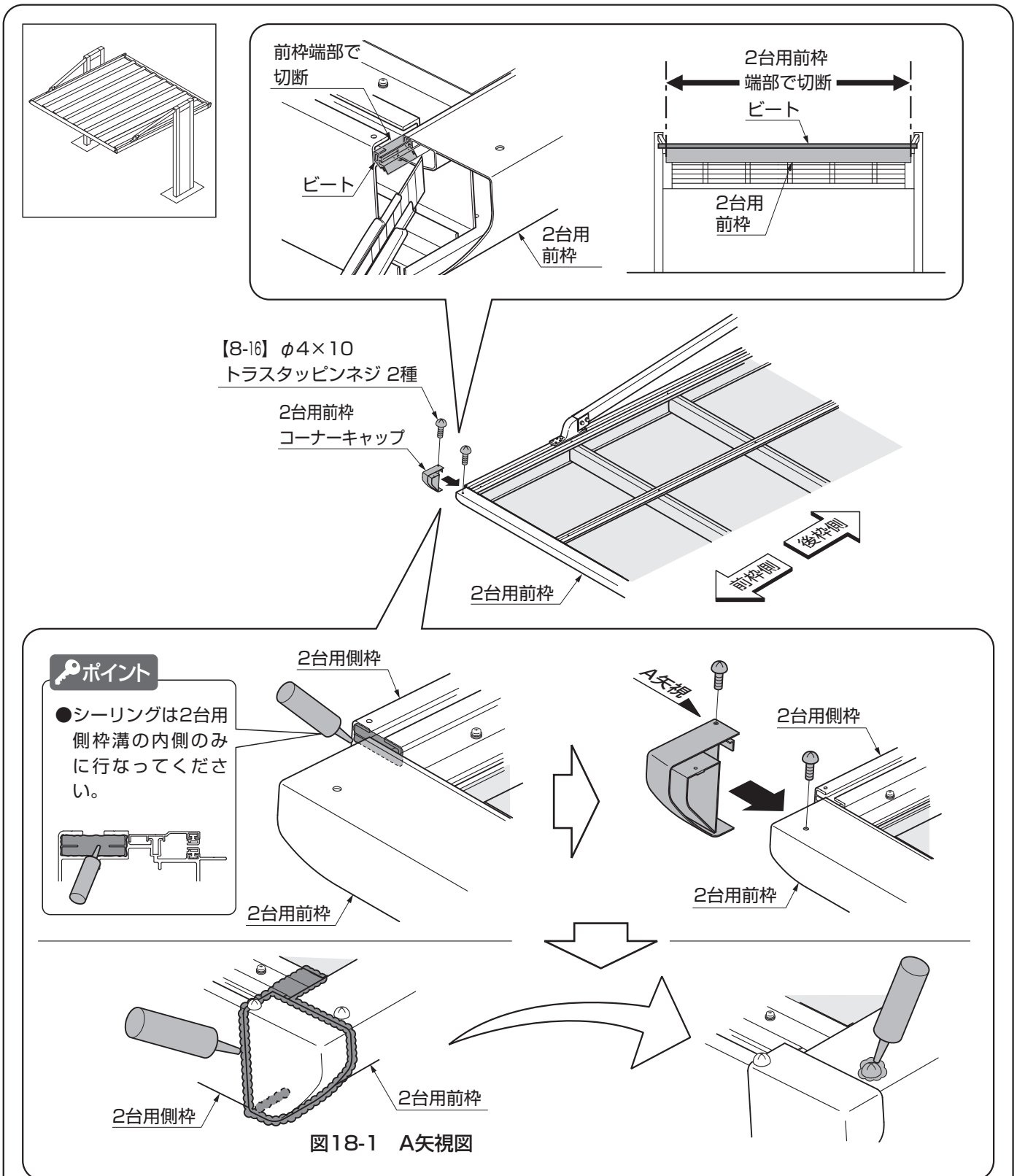
注意

●ネジは弊社純正品の規定本数を使い、下記の推奨締付けトルクで固定した後にゆるみがないか確認してください。
・φ4ネジ：2.5N・m±0.5N・m (25±5kgf・cm)



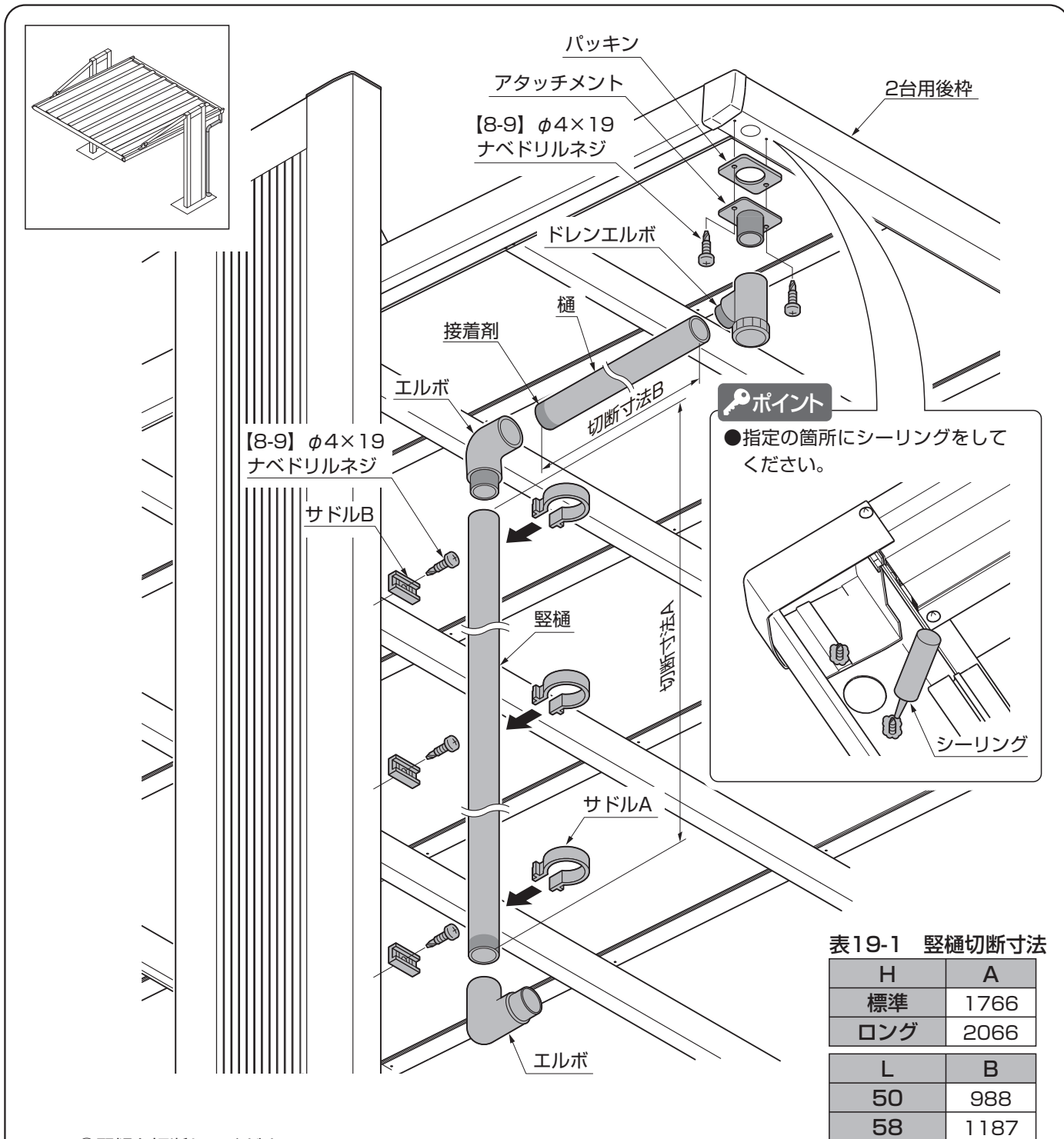
- ①垂木カバーを垂木に【8-13】で取付けてください。
- ②側枠カバーを2台用側枠に【8-14】で取付けてください。
- ③2台用前枠と垂木カバー、側枠カバーのジョイント部にシーリングをしてください。

18. 2台用前枠コーナーキャップの取付け



- ①2台用前枠に付属するビート材を2台用前枠両端部で切断して下さい。
- ②2台用側枠にシーリングをして下さい。
- ③2台用前枠コーナーキャップを、2台用前枠に【8-16】で取付けてください。
- ④2台用前枠コーナーキャップと2台用側枠の繋ぎ目、2台用前枠とのジョイント部、組付けネジ頭にシーリングして下さい。

19. 縦樋の取付け



- ① 縦樋を切断してください。
- ② 2台用後枠にアタッチメントとパッキンを【8-9】で取付けてください。
- ③ サドルBを支柱に【8-9】で取付けてください。
- ④ サドルAを縦樋に差込み、サドルBに取付けてください。
- ⑤ アタッチメント、エルボ、ドレンエルボ、受け樋に接着剤を塗布し接続してください。
- ⑥ もう片方も同様に取付けてください。

ポイント

- 受け樋の切断長さは、支柱の取付け位置により異なります。支柱位置を変更した場合は現場で調整し加工してください。

取説コード

D595

JZZ629744D
201410A_1039
202601E_1100