



フーゴF逆勾配 基本・延長・連棟

このたびは、当社製品をお買いあげいただきましてまことにありがとうございます。
製品を安全に正しく施工していただき、施主様等の危害や損害を未然に防止するためにも、各種表示記号の内容を良く理解したうえで、本書の内容および指示にしたがってください。



■本書の見かた

この取付説明書では、以下のような記号、記載、アイコンを使用しています。

安全に関する記号と説明

-  **警告** ・取扱いを誤った場合に使用者が死亡または重傷を負うおそれのある内容を示します。
-  **注意** ・取扱いを誤った場合に、使用者が中・軽傷を負うおそれのある内容、または物的損害のおそれがある内容を示します。

情報に関する記号と説明

-  **お願い** ・取付手順で、特に注意して作業をしていただきたいことを示しています。
・守っていただかないと組付けができない内容、または製品全体に後々不具合が発生するおそれのある内容を示しています。
-  **補足** ・説明の内容で知っておくと便利なことを示しています。

ネジ等の締結部品の記号

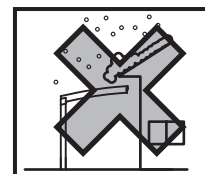
ネジやナット等の締結部品を記号で示しています。(例：1-1、1-2、2-3等)
締結部品の種類は「 **梱包明細表** 」を参照してください。

※製品破損、倒壊による人への危害・物的損害が想定されますので、下記事項をお守りください。

□ 施工の前に

注意

- 製品の施工には、危険を伴う場合がありますので、必ず専門の工事業者による施工をお願いします。
- 当製品は簡易型車庫です。物置・遊び場あるいは住居の一部等への転用を目的として、みだりに改造・変更をしないでください。
- 積雪（新雪）20cm（600N/m²）を超えない地域に設置してください。
- 建物の屋根から落雪を直接受けない位置に設置してください。
- 強風地域、特に崖上、屋上、風の通り道上等の施工は避けてください。
- 給湯器や暖房機等の熱排気が製品内にこもるような場所に施工しないでください。
排気による中毒のおそれがあります。
- 傾斜地に設置する場合は、低い場所の埋込み深さを確保してください。
- 一つの現場で同時に異なるサイズを施工する場合は、本来の製品性能を保持するために、部材を間違えないように確認をしてから施工を行なってください。



基礎工事について

注意

- 基礎石は指定寸法以上のものを使用し、確実に設置してください。強度低下の原因になります。
- 養生期間は十分にとり、その間に重い物をのせたり、振動を与えないでください。
- 基礎の大きさ、基礎部の埋込み深さは製品ごとに決めています。現場によって（堅牢な地盤、軟弱な地盤など）基礎部のコンクリートの量（体積）を十分配慮してください。
- 基礎は弊社指定の寸法以上にしてください。強度低下の原因になります。
- 施工取り付けに関しては、メーカー標準の基礎寸法や、使用材料の規定が必ずしも現地に当てはまるものではありません。性能・機能を発揮するためには、現地の条件に応じた判断と施工が必要です。（堅牢な地盤、軟弱な地盤など現地判断が必要です。）
- 本書の基礎サイズは地耐力を100kN/m²として記載しております。地耐力が異なる場合は基礎サイズが変わるため、カタログ「カーポート建築基準法対応商品」をご参照ください。

お願い

- モルタルやコンクリート等が製品の表面に付着した場合は、速やかに拭取ってください。シミやムラ等の外観不良の原因になります。

施工上のご注意

注意

- 「使用上の注意」ラベルを貼っている柱に縦樋を取付けると、表示が見えなくなり、正しく注意を促すことができなくなります。縦樋を取付けない側に表示ラベルを向けてください。
- アルミ製品が垂鉛、ステンレス以外の金属と接触する場合は、絶縁処理をしてください。
- 製品の改造や、指定箇所以外の穴加工はしないでください。
- 水濡れのおそれがありますので、指定の箇所にシーリングをしてください。
- シリコンシーリング材を使用する場合は、ポリカーボネート板のひび割れ等のおそれがありますので、当社指定の脱アルコール系シーリング材を使用してください。
- 製品の強度低下、またはケガの原因になりますので、ボルト、ネジは弊社純正品の規定本数を使い、下記の推奨締付けトルクで固定した後にゆるみがないか確認してください。
 - ※φ4ネジ：2.5N・m±0.5N・m（25±5kgf・cm）
 - ※φ5ネジ：3.0N・m±0.5N・m（30±5kgf・cm）
 - ※M8ボルト：20.0N・m±0.5N・m（200±5kgf・cm）

シーリング材メーカー	品名および品番
信越化学工業(株)	シーラント72
モメンティブ・パフォーマンス・マテリアルズ・ジャパン(合)	トスシール380
ダウ・東レ(株)	SE960

□ 施工上のご注意

🔍 お願い

- 施工工事にあたっては、安全に施工を行なってください。
 - ※作業服および保護具（保護帽、安全帯、眼、手、足の保護具）を正しく使用してください。
 - ※作業場所の整理整頓を行なうとともに、安全確保を行なってください。
 - 特に高所作業での安全確保、倒壊防止、照明による照度の確保など。
 - ※器具、工具、保護具などの機能を確認し、使用してください。
 - ※作業は、相互の作業と各作業工程を考慮して進めてください。免許、技能講習、特別教育が必要な作業は、有資格者が行なってください。
 - ※作業者が相互に安全確認を行なってください。健康状態を十分に確認し、健康管理を実施してください。
 - ※万が一、事故が発生した際には、直ちに手当を行ない、救助を第一に心がけてください。
- 製品についた汚れは取除き、誤ってキズをつけた場合は、補修塗料で補修してください。

□ 施工の後に

⚠️ 注意

- ボルト、ネジを増し締めしてください。ただし、緩み止め付きボルトは、硬化前に増し締めしてください。

🔍 お願い

- 取扱説明書は施主様にお渡しください。

□ 表示マーク



独立基礎で
施工の場合



土間コンクリートで
施工の場合



偏心基礎部材を使用して
施工する場合



柱位置を移動して
施工する場合



「縦連棟」を施工する場合



「L4延長」を施工する場合



F1台用の場合



F逆勾配の場合



耐風圧で施工する場合



耐積雪で施工する場合



W30の場合



ロング柱の場合



H28柱の場合



接着剤を塗布する箇所



シーリング箇所

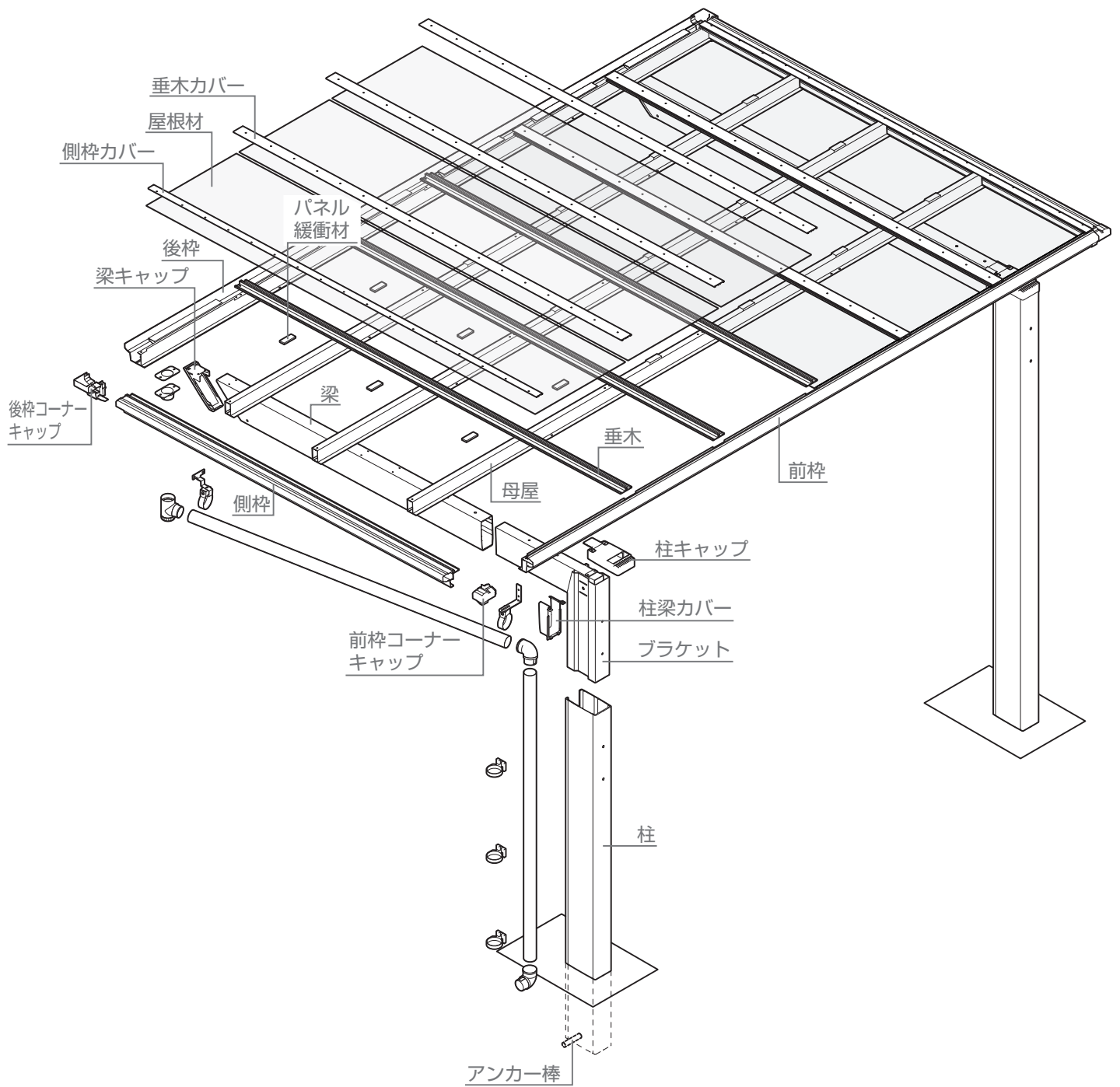


オプション製品

目次

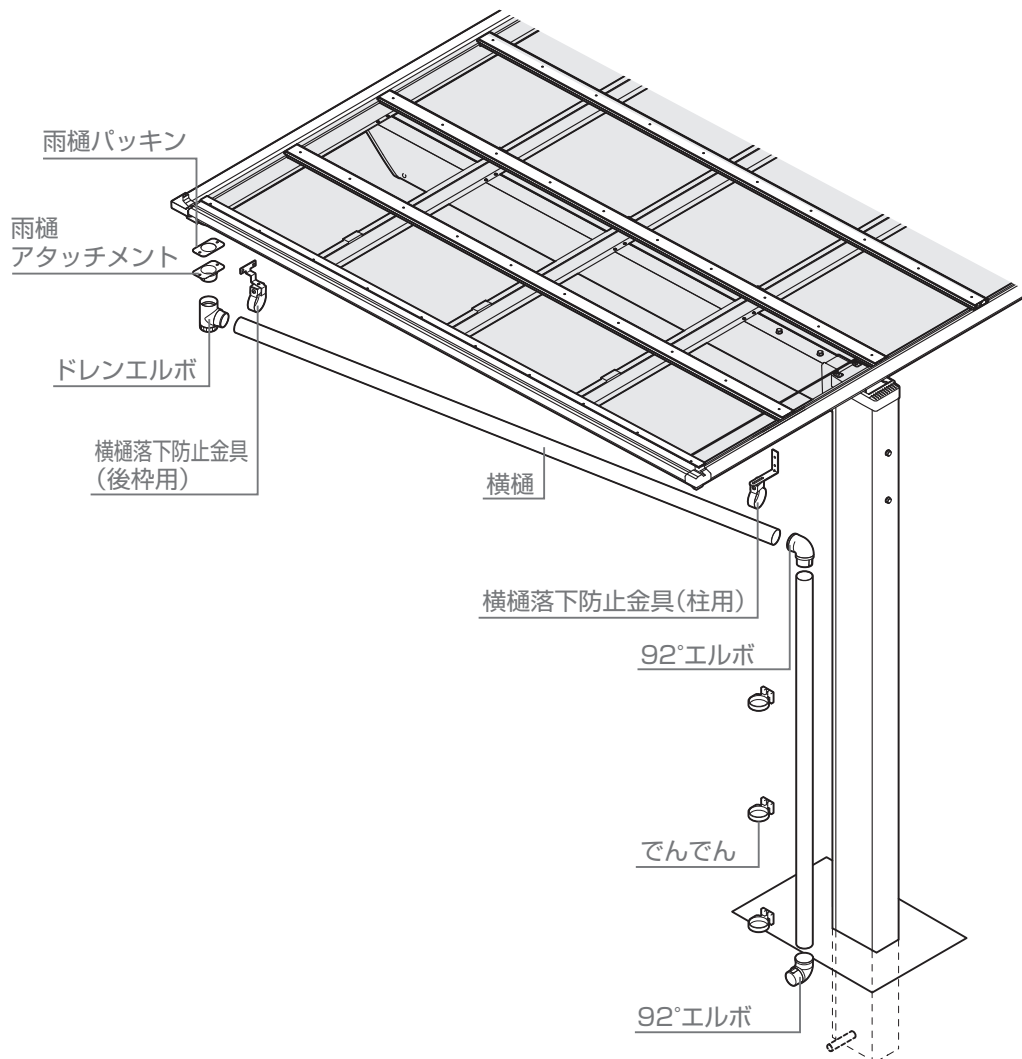
各部名称	6	1-13 垂木の取付け	23
1 基本タイプの施工方法	8	1-14 屋根材の取付け	24
1-1 施工の流れ	8	1-15 側枠カバーと垂木カバーの取付け	25
1-2 確認事項	9	1-16 側枠カバーと垂木カバーのシーリング	26
1-3 基礎寸法の確認	10	1-17 横樋の取付け	27
1-4 柱の建込み	11	1-18 縦樋の取付け	30
1-5 柱と梁の取付け	12	2 連棟の施工方法	31
1-6 部材の加工	14	2-1 施工の流れ	31
1-7 後枠の組立て	16	2-2 確認事項	32
1-8 前枠・母屋の取付け	17	2-3 部材の加工	34
1-9 後枠の取付け	18	2-4 部材の取付け	36
1-10 コーナーキャップの取付け	19	2-5 横樋の取付け	38
1-11 側枠の取付け	20	2-6 縦樋の取付け	38
1-12 対角寸法の確認	22	梱包明細表	40

各部名称



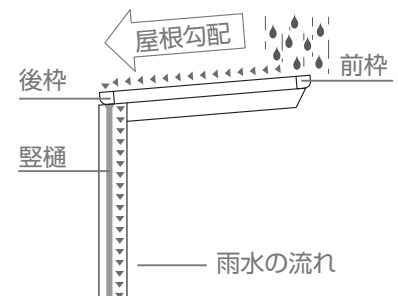
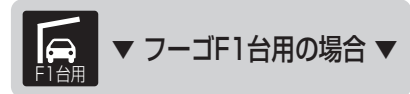
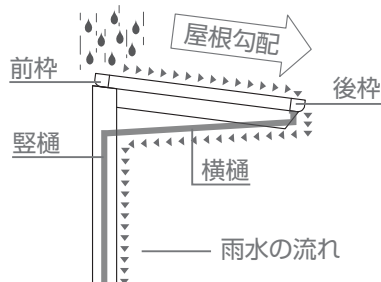
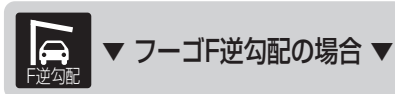
各部名称

横樋・縦樋部



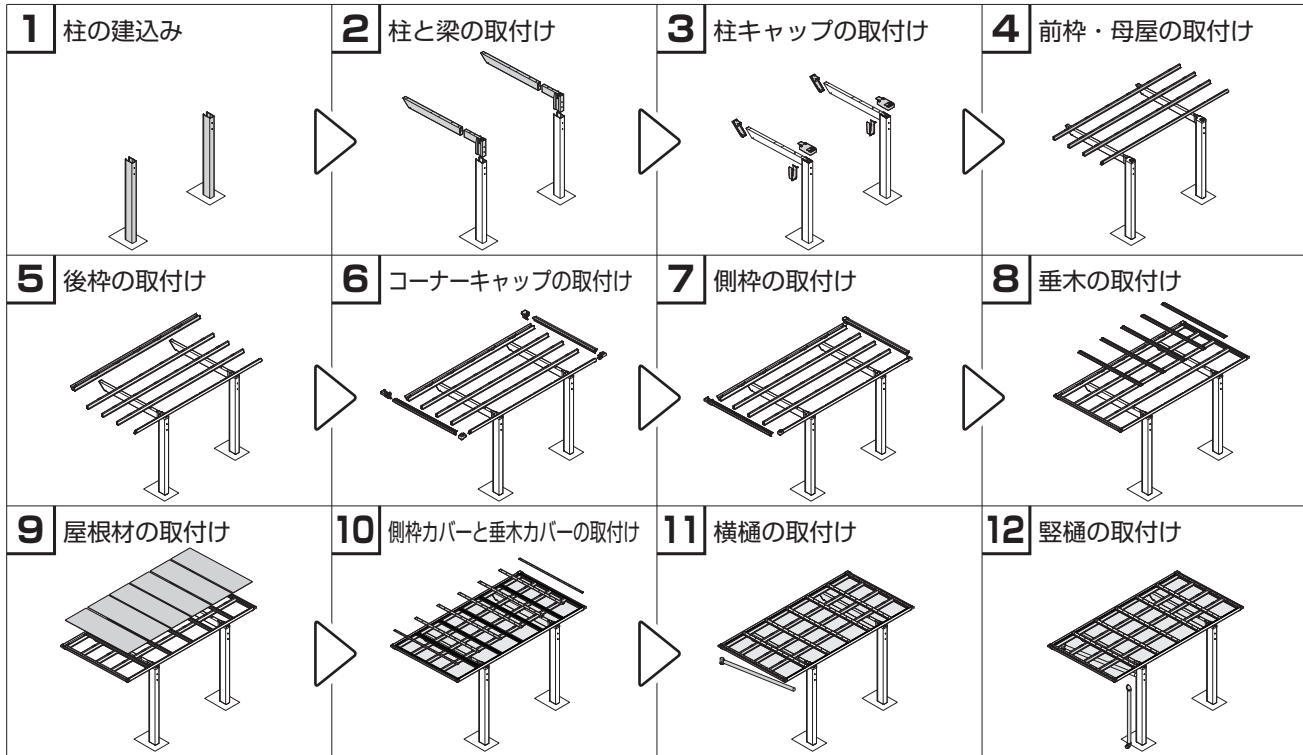
補足

- 「フーゴF逆勾配」は「フーゴF1台用」と比較して屋根勾配と雨仕舞が異なります。



1 基本タイプの施工方法

1-1 施工の流れ



1 基本タイプの施工方法

1-2 確認事項

1-2-1 姿図

注意

柱位置を移動して施工の場合

● 柱芯々寸法±100mm以内で柱移動をしてください。

お願い

● 構造計算書を添付して建築確認申請を行なっている場合、構造計算書の基礎寸法で施工してください。

● 柱内の水が抜けるように必ず砕石を敷いてください。

補足

● 印は【柱移動】範囲を示します。

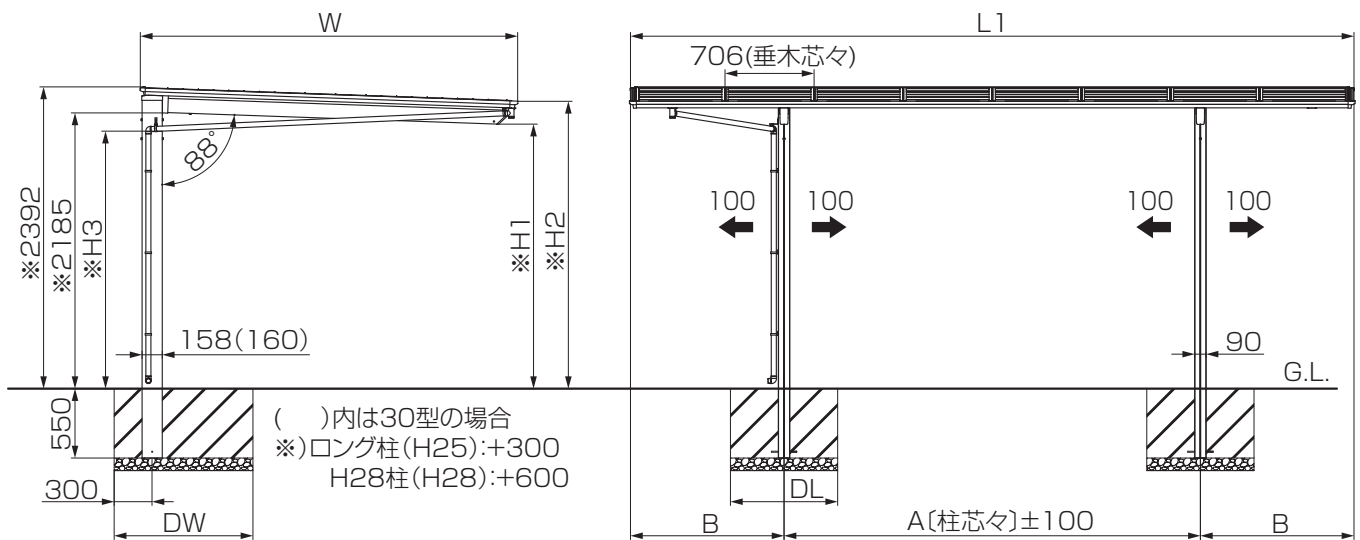
ロング ▼ ロング柱の場合 ▼
● H寸法に+300してください。

H28 ▼ H28柱の場合 ▼
● H寸法に+600してください。

縦連棟 14延長 P.32, 33 ▼縦連棟の場合▼ ▼14延長の場合▼
P.32またはP.33も事前に確認してください。

間口	W	※H1	※H2	※H3(L50)	※H3(L57)
24型	2,392	2,117	2,298	2,107	2,088
27型	2,692	2,107	2,288	2,086	2,065
30型	2,991	2,096	2,277	2,065	2,041

奥行	L1	A	B
50型	5,028	2,900	1,064
57型	5,734	3,300	1,217



1-2-2 基礎の墨出し

1: 柱の埋込み位置を出す

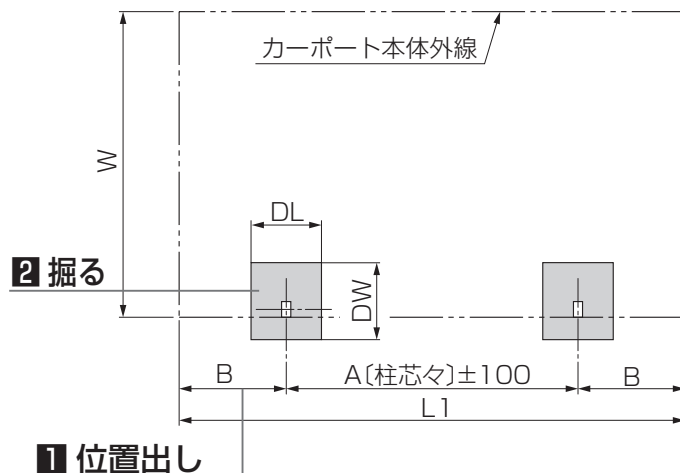
2: 基礎穴を掘る

P.10 ▼ 基礎寸法数値について ▼
基礎寸法「DW」「DL」「DH」は「P.10」を参照してください。

下記のオプションを取付ける場合は、対応した取付説明書を併せて参照してください。

【カーポートライト】
「エスコートスポットライト 取付説明書 (Z542)」
「カーポートライト用台座セット 取付説明書 (Z545)」

【コンセントフレーム】
「コンセントフレーム 取付説明書 (D499)」



1 基本タイプの施工方法

1-3 基礎寸法の確認



▼縦連棟の場合▼ ▼14延長の場合▼
 【縦連棟】、【14延長】も本ページの基礎寸法を参照してください。

1-3-1 基礎寸法表

1:基礎穴寸法を確認する

<地耐力100kN/m²の場合>

施工タイプ	独立基礎			土間併用基礎		
	DW	DL	DH	DW	DL	DH
W24	700	700	550	400	350	550
W27	800	800	550	400	350	550
W30	1000	850	550	450	450	550

1-3-2 独立基礎

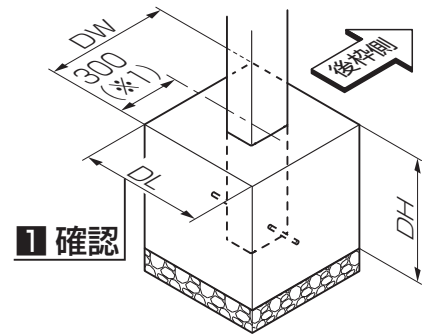


▼ 独立基礎
仕上げの場合 ▼

1:基礎穴寸法を確認する

補足

- (※1)は柱芯から柱背面側の基礎端面までの寸法です。



1-3-3 土間併用基礎

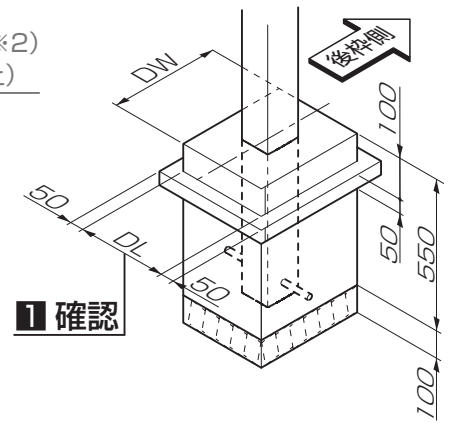
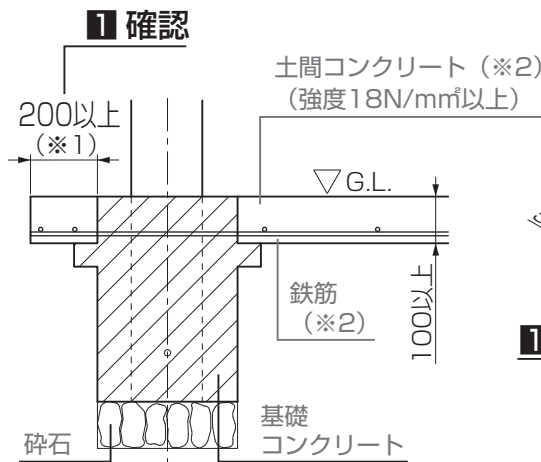


▼ 土間コンクリート
仕上げの場合 ▼

1:基礎穴寸法を確認する

お願い

- 基礎上面と土間コンクリートの縁端距離は200mm以上になるようにしてください。(※1)
- 土間コンクリートには、鉄筋を敷設してください。(※2)



1-3-4 偏芯基礎



▼ 偏芯基礎部材を
取付ける場合 ▼

1:基礎穴寸法と偏芯基礎寸法を確認する

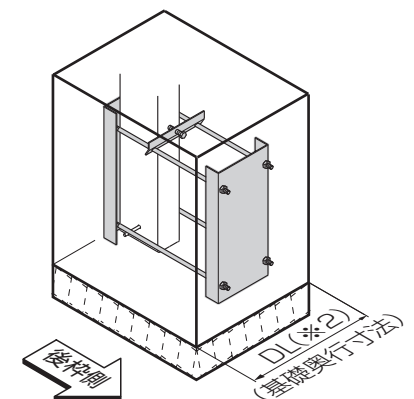
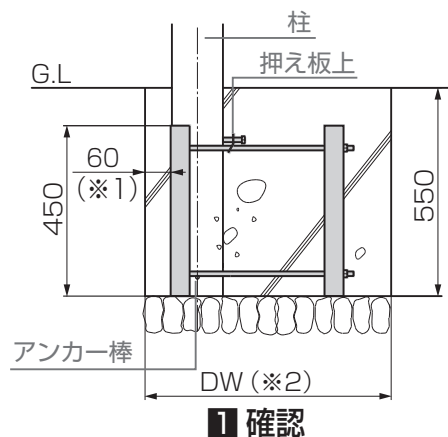
補足

- (※1)はタテ材Aの外側かた基礎端面の寸法です。
- (※2)は独立基礎と同じ寸法になります。



組立て方法、基本寸法については、下記の取付説明書を併せて参照してください。

「偏芯基礎部材 取付説明書 (D349)」



1 基本タイプの施工方法

1-4 柱の建込み

1-4-1 柱の建込み準備

1: 柱にアンカー棒を取付け

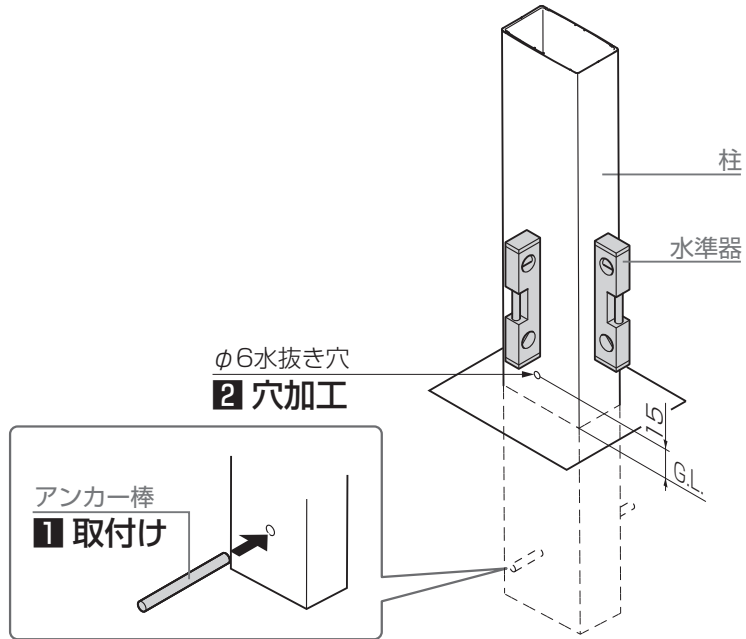
2: 柱にφ6の水抜き穴加工

注意

- 水抜き穴をあけないと、柱が破損するおそれがあります。

お願い

- 柱の垂直を確認してください。

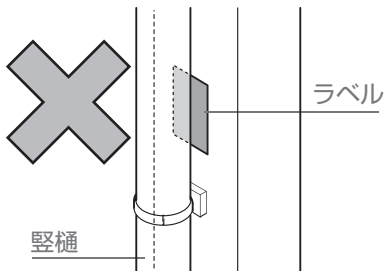


1-4-2 柱の建込み

1: 柱を建込み

注意

- 柱を建てこむ際は「使用上の注意」ラベルが、竖樋でかくれないように柱を建込んでください。

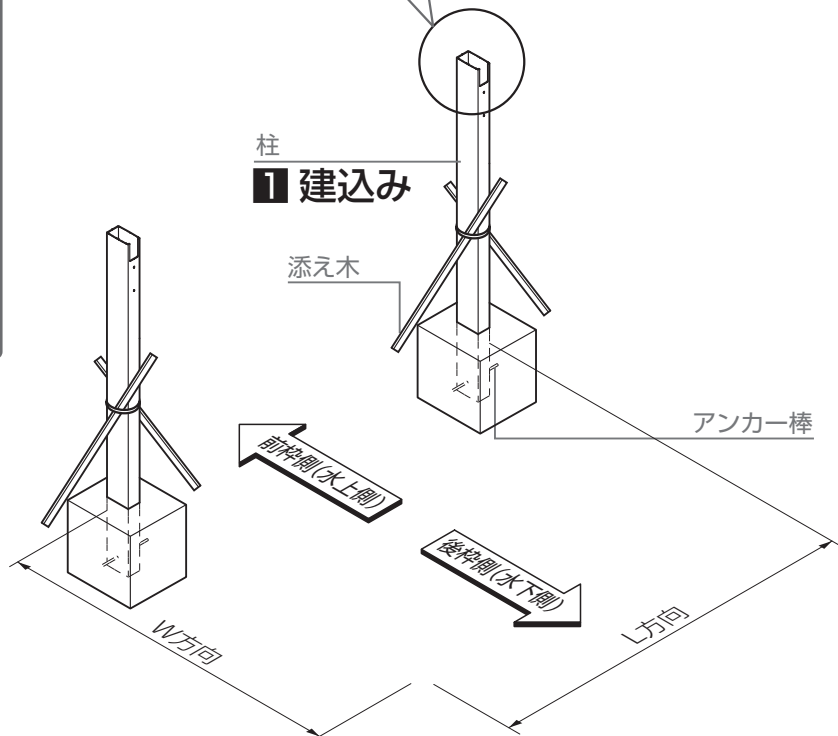


- 基本寸法を確認して柱の対角寸法、ピッチ、垂直を確認してください。

●柱の向き確認



柱 1 建込み

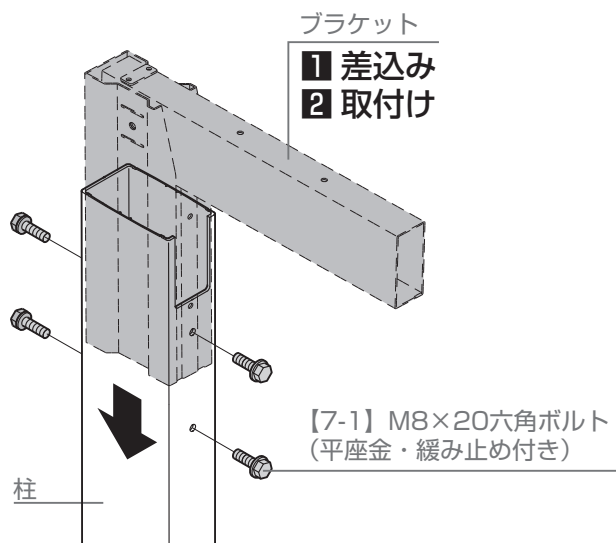


1 基本タイプの施工方法

1-5 柱と梁の取付け

1-5-1 柱と梁の取付け

- 1: ブラケットを柱に差込み
- 2: ブラケットを柱に【7-1】で取付け



- 3: 梁をブラケットに差込み
- 4: 梁をブラケットに【7-1】で取付け

お願い

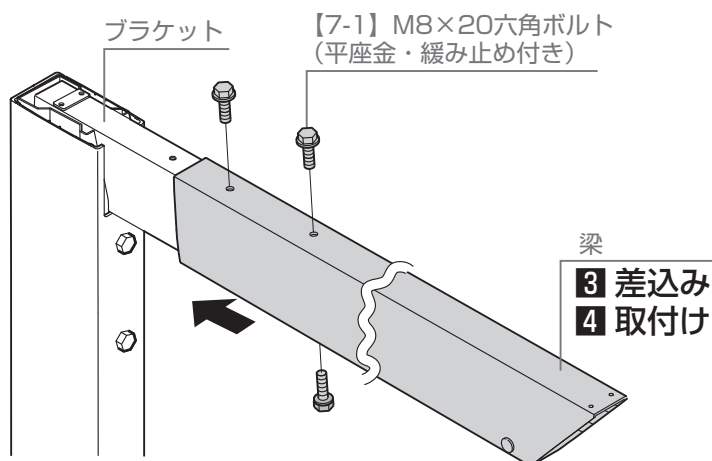
- 緩み止め剤硬化後にボルトを「緩めたり、締めたり」しないでください。緩みやすくなる場合があります。(締付け後、約24時間で硬化します。)



下記のオプションを取付ける場合は、対応した取付説明書を併せて参照してください。

【物干しセット】

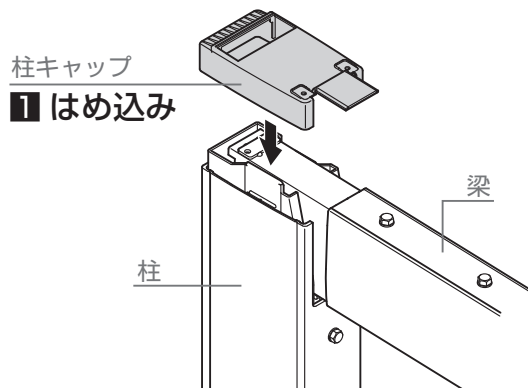
「物干しセット 取付説明書 (D610)」



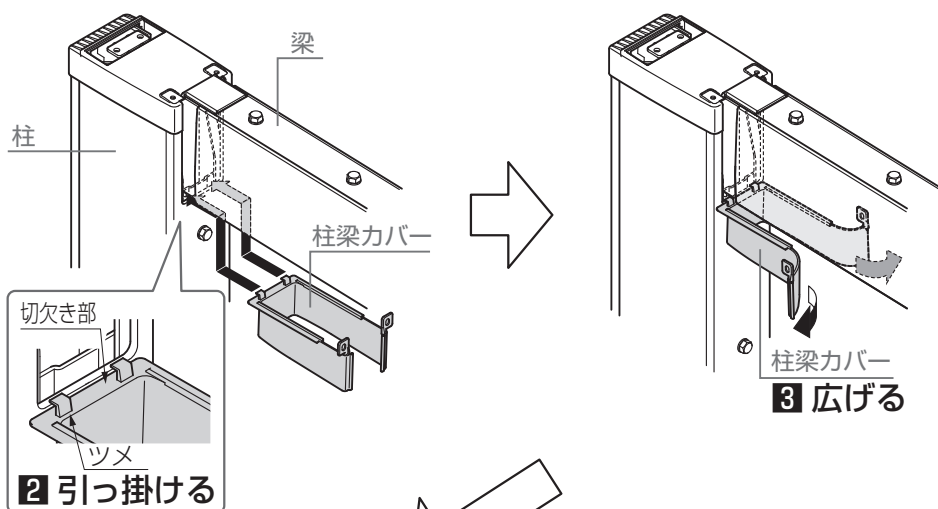
1 基本タイプの施工方法

1-5 柱と梁の取付け

1-5-2 柱キャップの取付け



1: 柱キャップを柱にはめ込み



2: 柱梁カバーのツメを柱の切欠き部に引っ掛ける

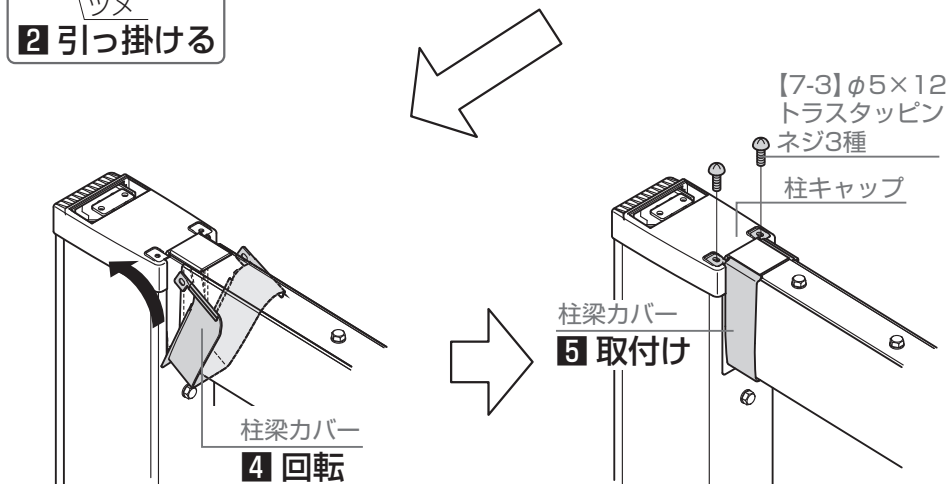
3: 柱梁カバーを広げる

4: 柱梁カバーを回転させる

5: 柱梁カバーを柱キャップに【7-3】で取付け

補足

- 柱キャップと柱梁カバーを寄せ合いながら取付けてください。
- この段階では、柱キャップ・柱梁カバーは多少ガタツキます。



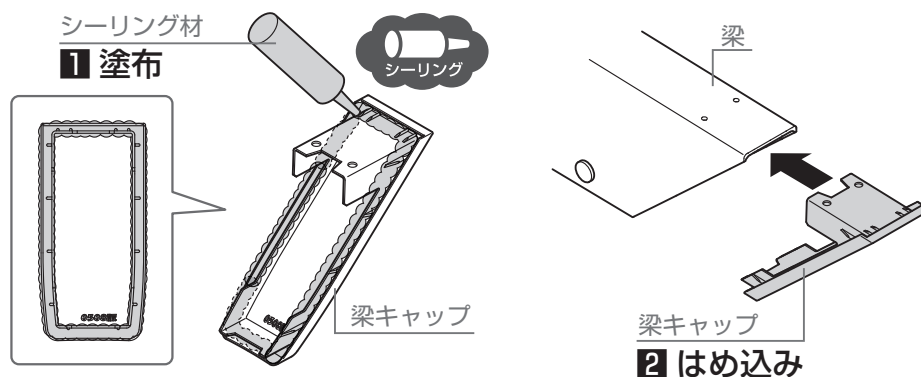
1-5-3 梁キャップの取付け

1: 梁キャップにシーリングを塗布

2: 梁に梁キャップをはめ込み

補足

- この段階で梁キャップの取付けは行ないません。
- 梁キャップが落下しないように、マスキングテープ等で仮止めをしてください。



1 基本タイプの施工方法

1-6 部材の加工



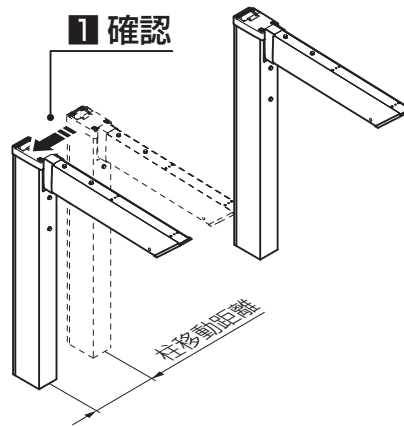
柱位置を移動して
施工の場合

1: 柱移動距離を確認

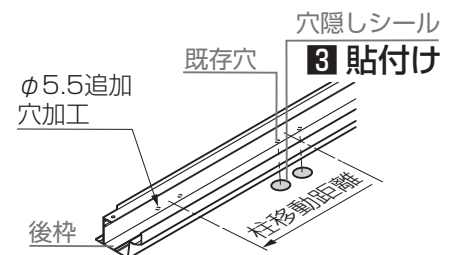
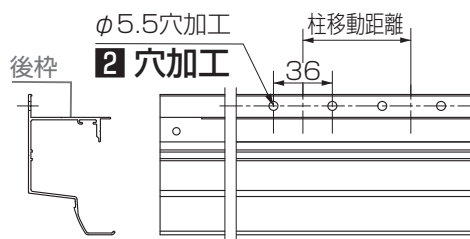
お願い

- 柱芯々寸法は±100mm以内にしてください。

1 確認



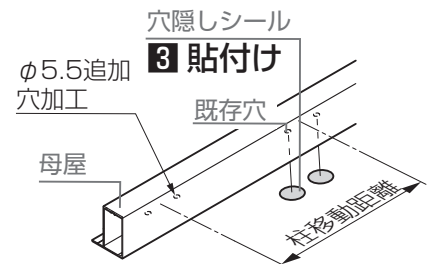
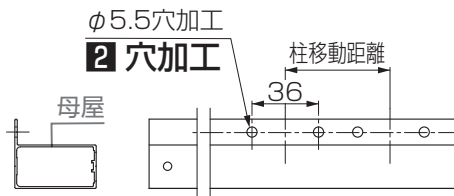
【後枠】



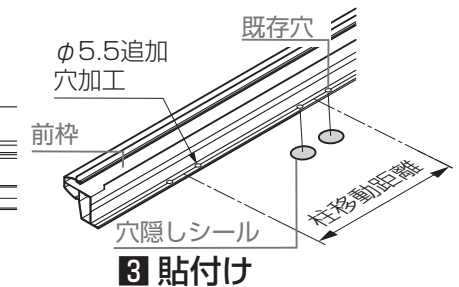
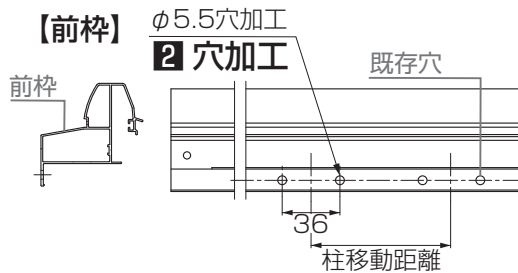
2: 部材に穴加工

3: 既存穴に穴隠しシールを貼付け

【母屋】



【前枠】



1-6 部材の加工



OP
オプショナル

耐風圧で
施工の場合



OP
オプショナル

耐積雪で
施工の場合

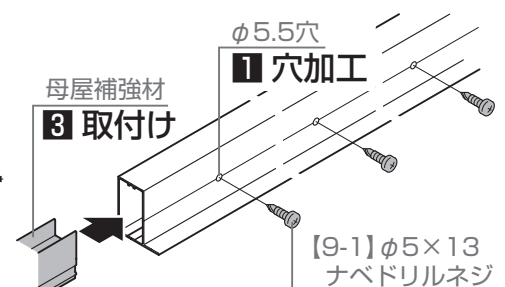
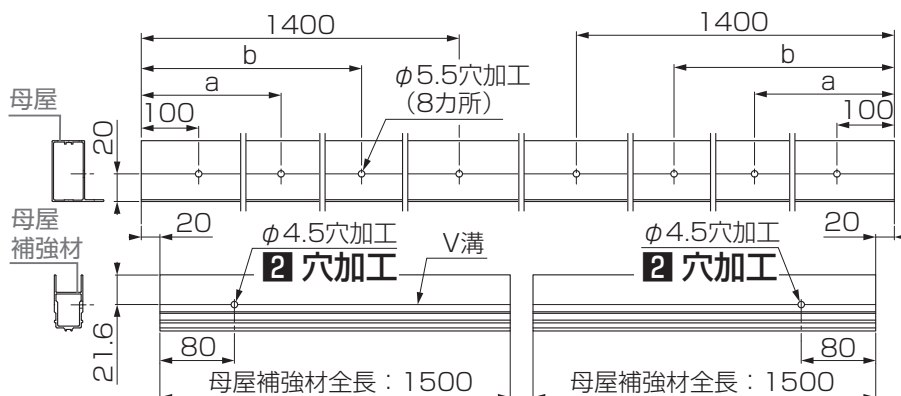
1: 母屋の側面にφ5.5の穴加工

2: 母屋補強材の側面にφ4.5の追加穴

3: 母屋補強材を母屋へ差込み【9-1】で取付け

母屋加工寸法

奥行き	a	b
50	560.5	1021
57	637	1174



1 基本タイプの施工方法

1-6 部材の加工



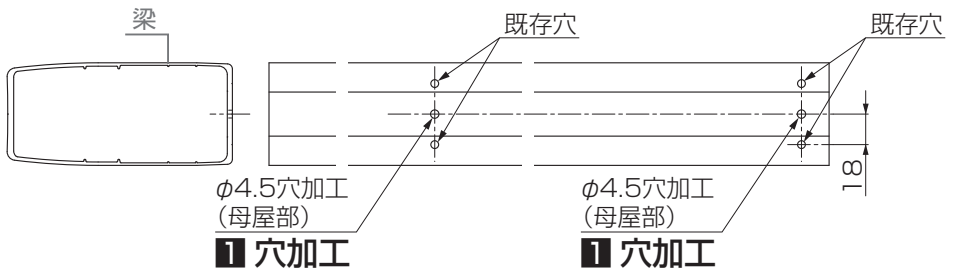
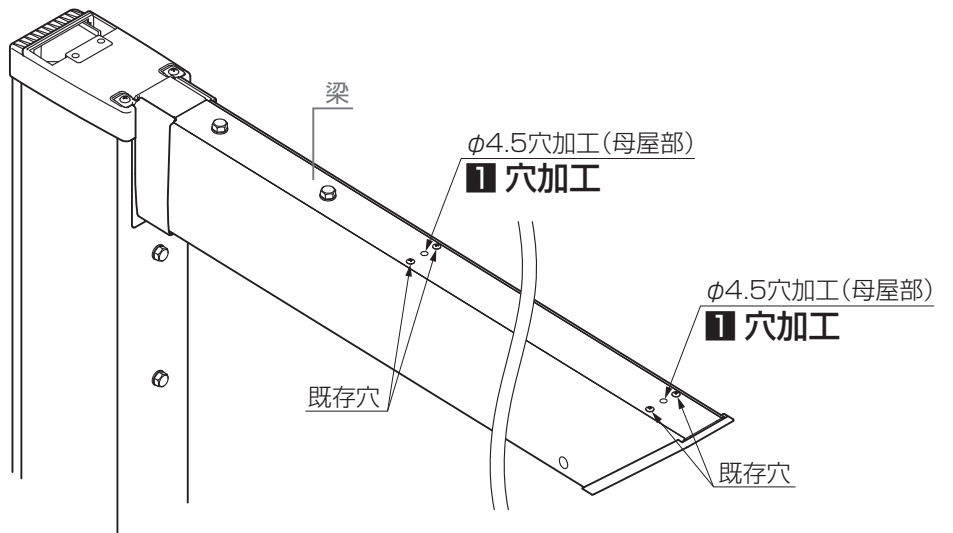
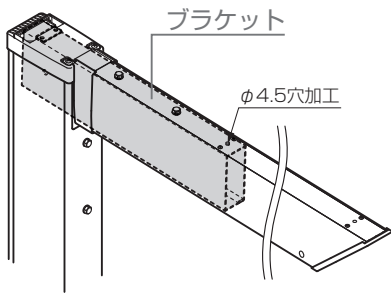
耐風圧で
施工の場合

1: 梁にφ4.5の穴加工

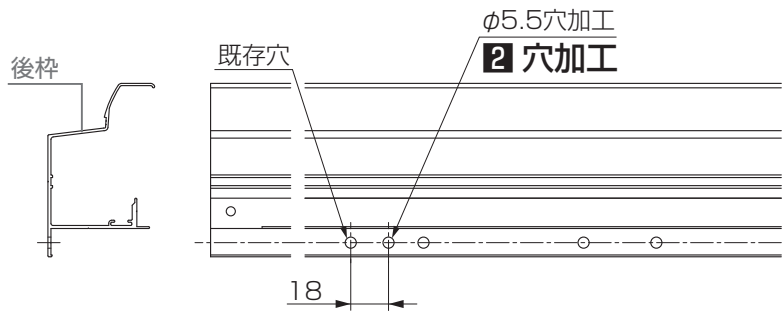
お願い

W30 ▼ W30の場合 ▼

●ブラケットにもφ4.5の下穴をあけてください。



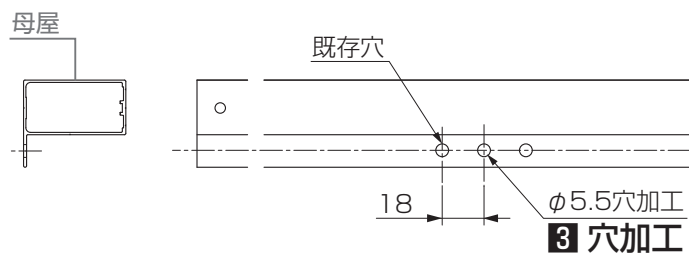
2: 後枠にφ5.5の穴加工



3: 母屋にφ5.5の穴加工

お願い

●すべての母屋に穴加工してください。



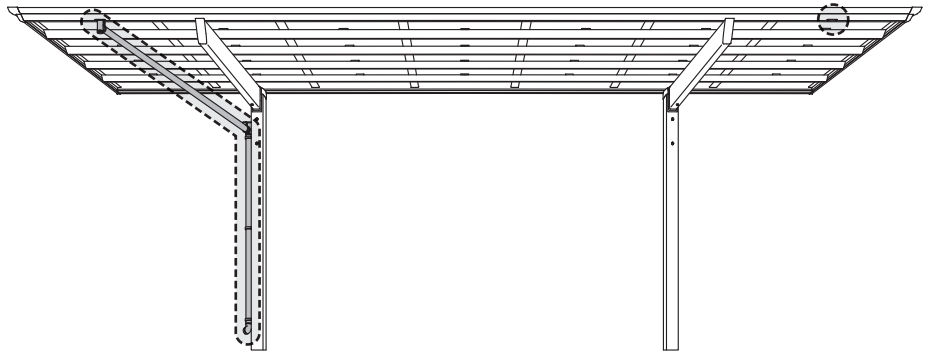
1 基本タイプの施工方法

1-7 後枠の組立て

1: 雨樋アタッチメントと雨樋パッキンを前後の水抜き穴に【7-3】で取付け

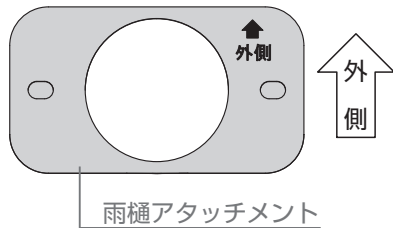
補足

- 雨樋アタッチメントと雨樋パッキンの取付位置関係で樋の位置が決まります。



お願い

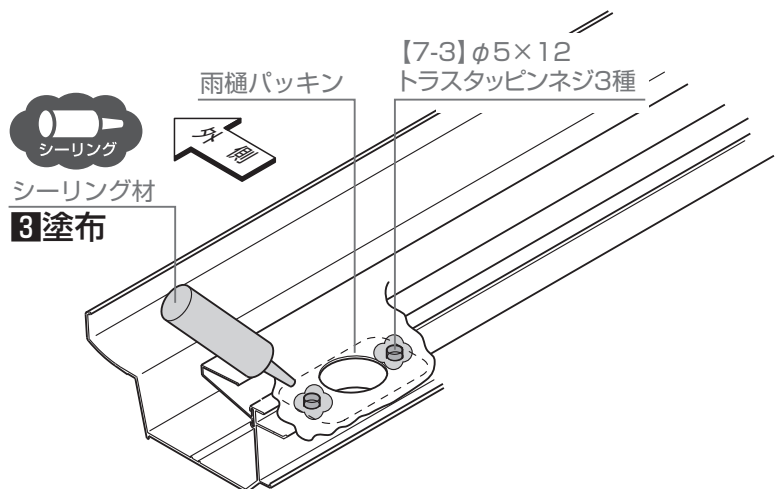
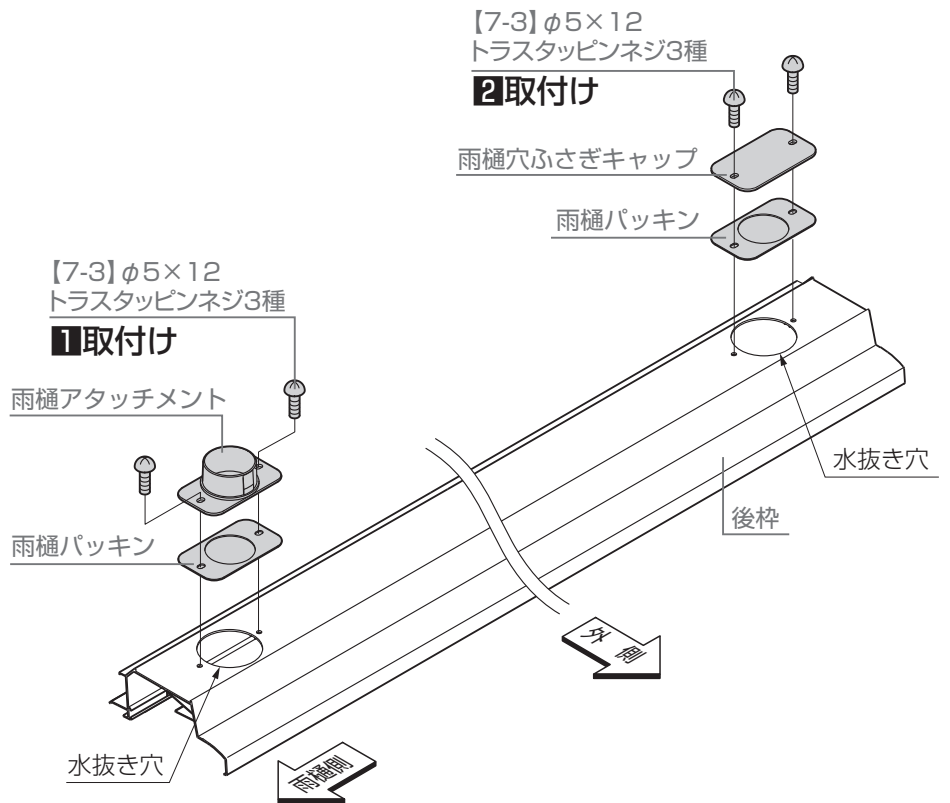
- 雨樋アタッチメントは、雨樋側の水抜き穴に取付けてください。
- 雨樋アタッチメントには向きがあります。「外側」の刻印がある方を後枠の外側に向けて取付けてください。



2: 雨樋穴ふさぎキャップと雨樋パッキンを後枠の水抜き穴に【7-3】で取付け

お願い

- 使用しない水抜き穴は雨樋穴ふさぎキャップを取付けて塞いでください。



3: 【7-3】のネジ先にシーリングを塗布

1 基本タイプの施工方法

1-8 前枠・母屋の取付け



▼ 縦連棟の場合 ▼

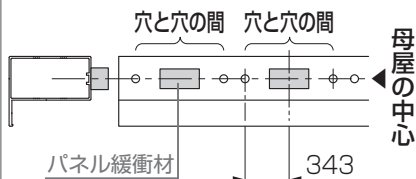


【縦連棟】【14延長】の場合は P.34も事前に確認してください。

1: パネル緩衝材を母屋に貼付け

お願い

- パネル緩衝材は下図の位置に貼付けてください。



2: 前枠を柱キャップに【7-3】で取付け

3: 母屋を梁に【7-3】で取付け

お願い

- 母屋のフィン、前枠側に向けてください。

【7-3】φ5×12
トラスタッピンネジ3種



補足



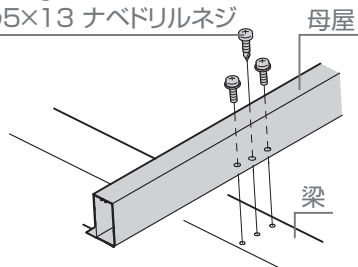
OP

耐風圧で
施工の場合

- 母屋と梁に【9-1】で追加固定をしてください。

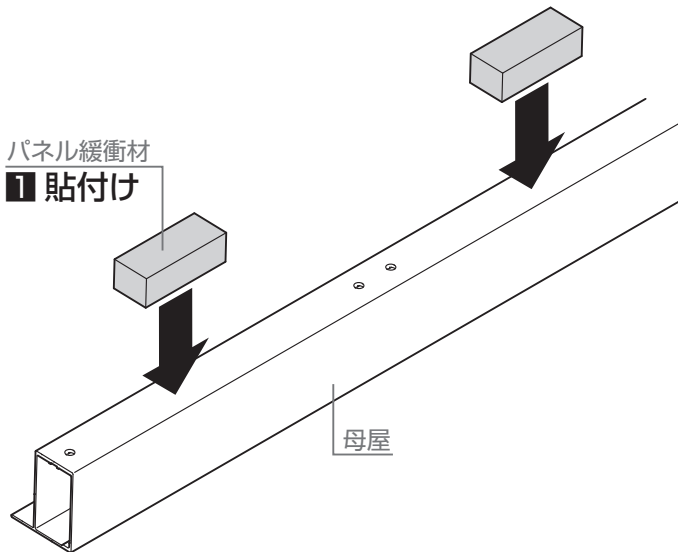
【9-1】

φ5×13 ナベドリルネジ



パネル緩衝材

1 貼付け

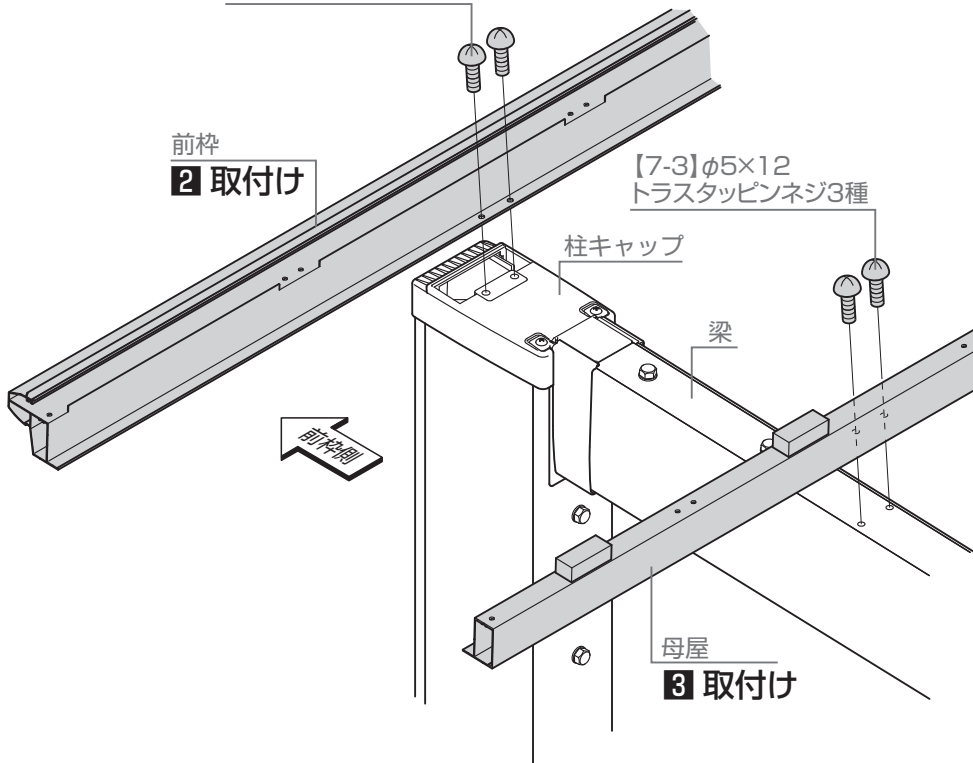


【7-3】φ5×12

トラスタッピンネジ3種

前枠

2 取付け



【7-3】φ5×12

トラスタッピンネジ3種

柱キャップ

梁

母屋

3 取付け

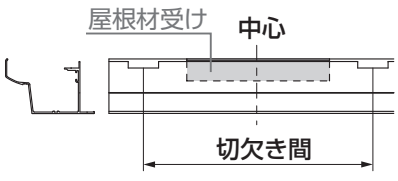
1 基本タイプの施工方法

1-9 後枠の取付け

1:後枠を梁に【7-3】で取付けてください。

お願い

- 屋根材受けを下図の位置に移動させてください。



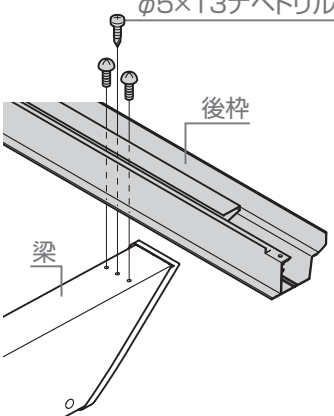
屋根材受け 中心
切欠き間

補足

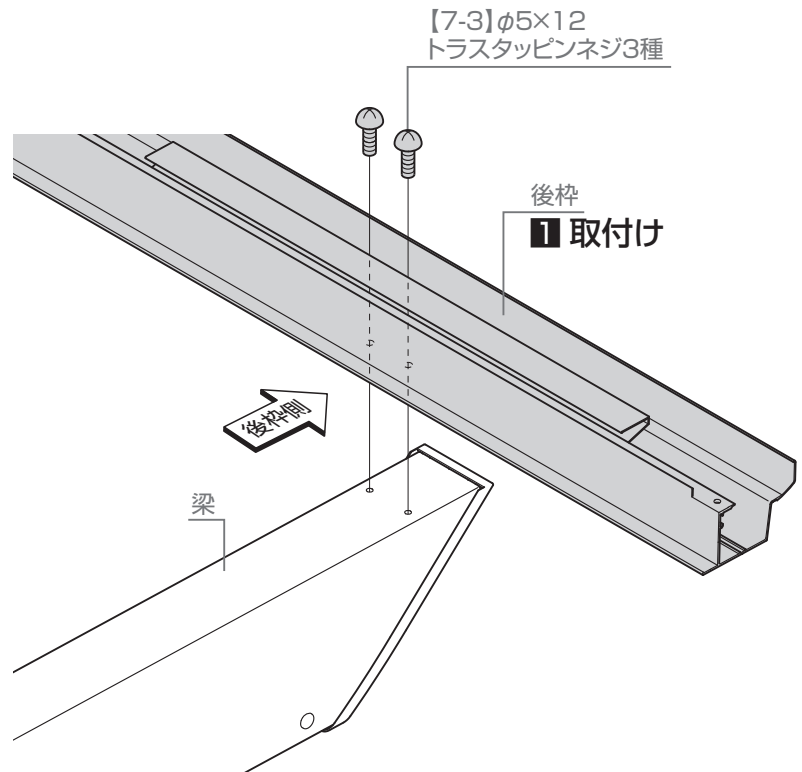
耐風圧で施工の場合

- 後枠と梁に【9-1】で追加固定をしてください。

【9-1】
φ5×13ナベドリルネジ



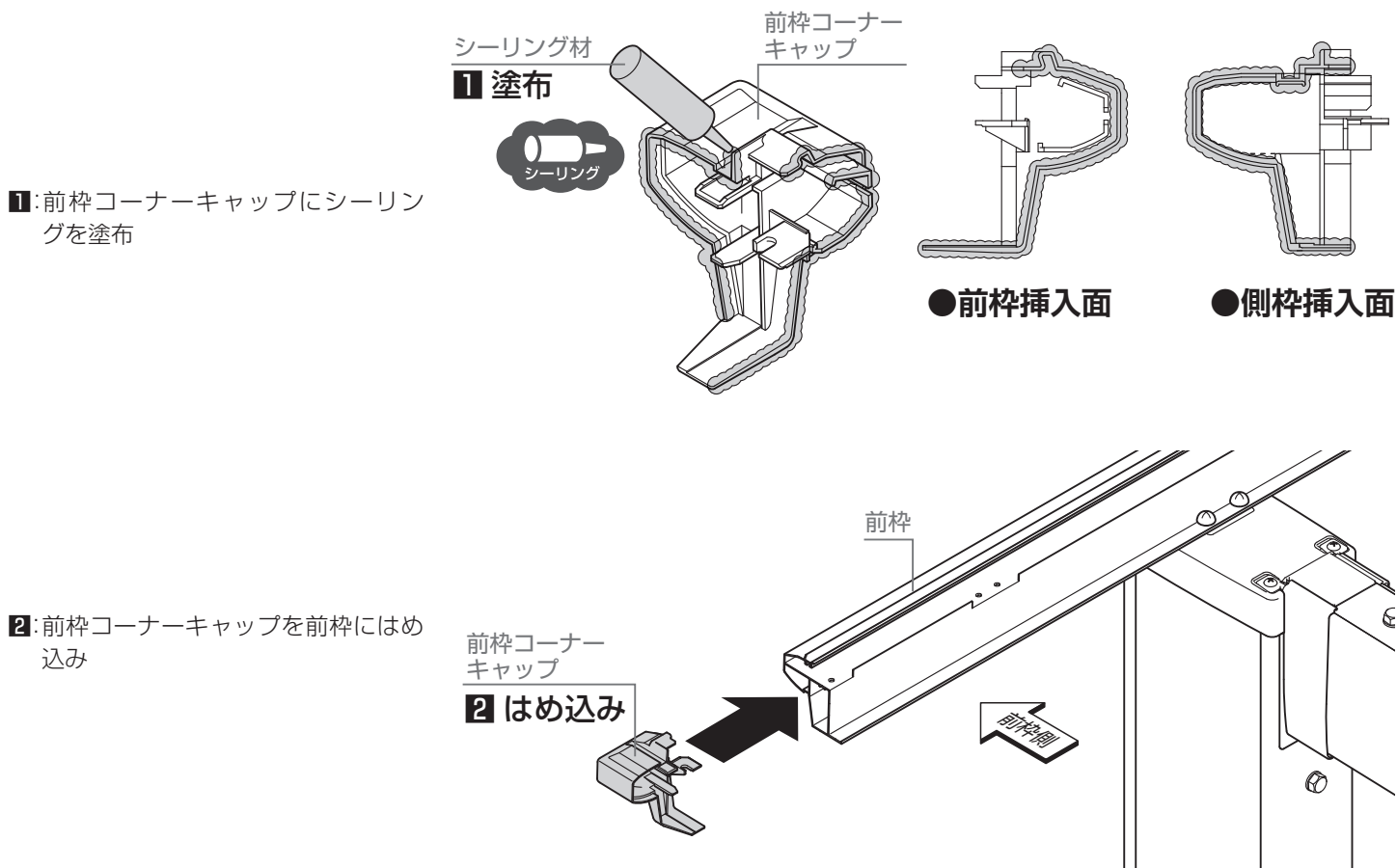
後枠
梁



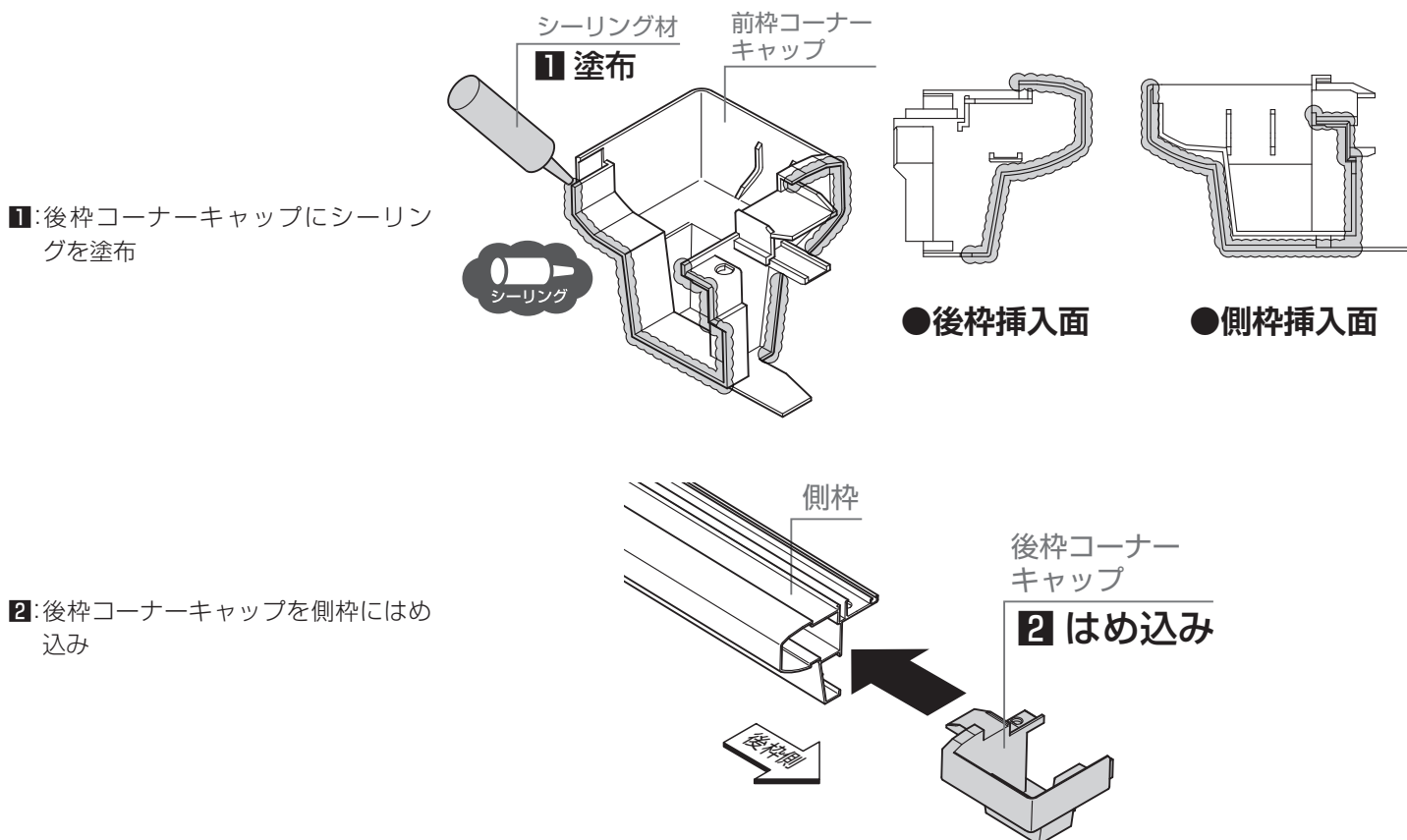
1 基本タイプの施工方法

1-10 コーナーキャップの取付け

1-10-1 前枠コーナーキャップの取付け



1-10-2 後枠コーナーキャップの取付け



1 基本タイプの施工方法

1-11 側枠の取付け

- 1: 側枠を前枠コーナーキャップに差込み
- 2: 側枠を前枠コーナーキャップに【7-3】で仮止め
- 3: 後枠コーナーキャップを側枠に差込み
- 4: 側枠を後枠に【7-3】で取付け
- 5: 側枠を母屋【7-3】にて取付けてください。

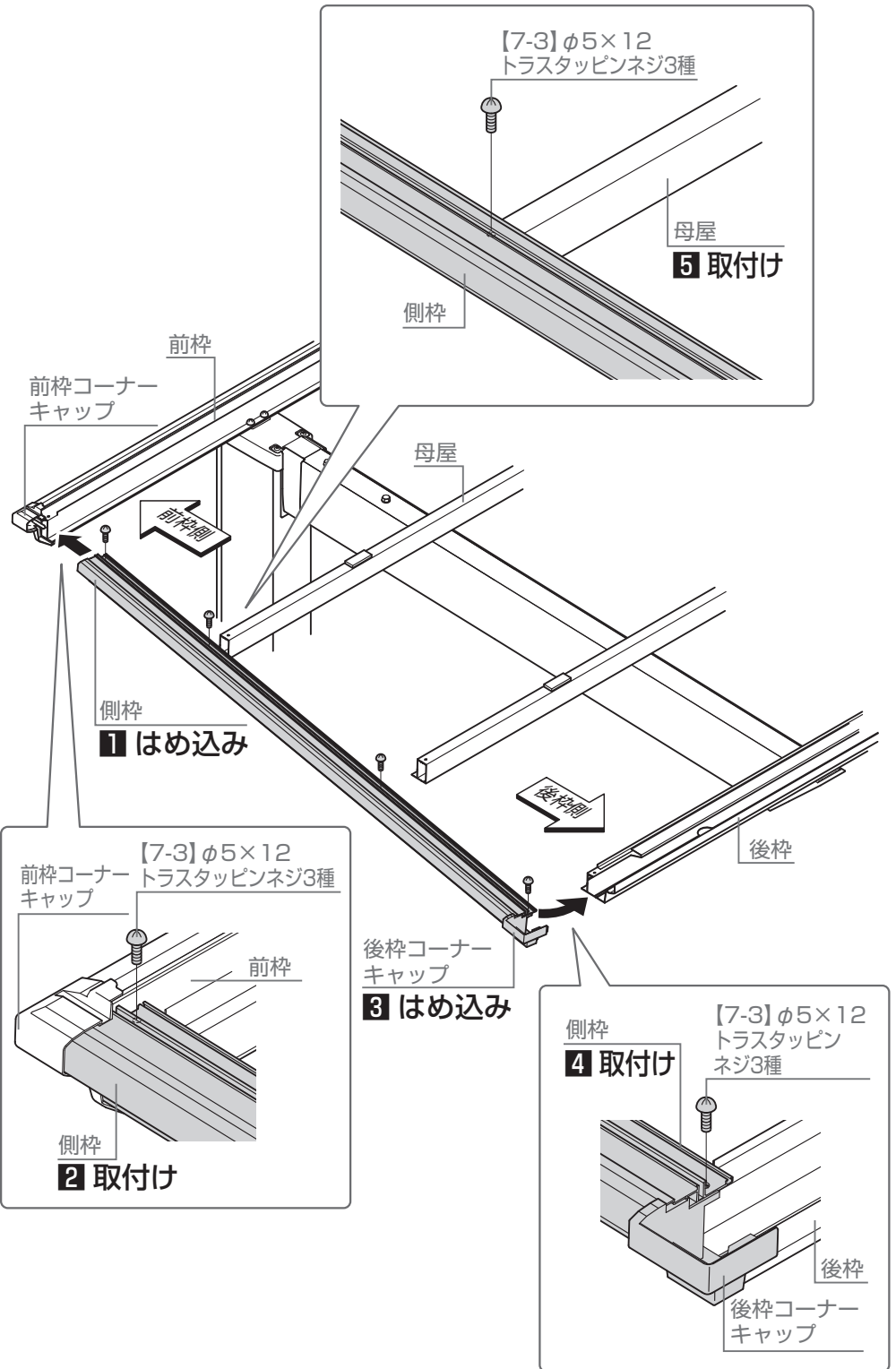
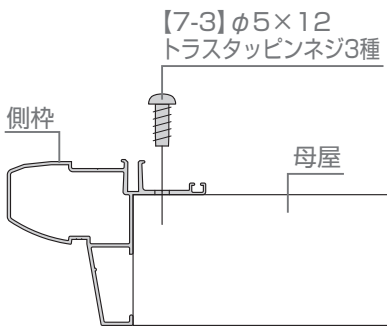
お願い

- ネジの浮き・傾きがないように取付けてください。

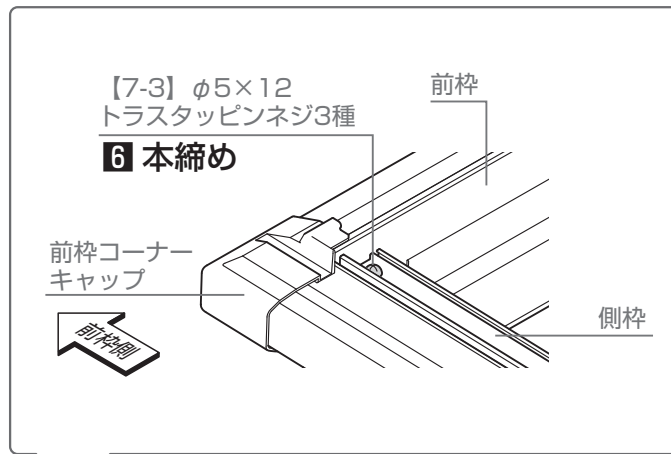


補足

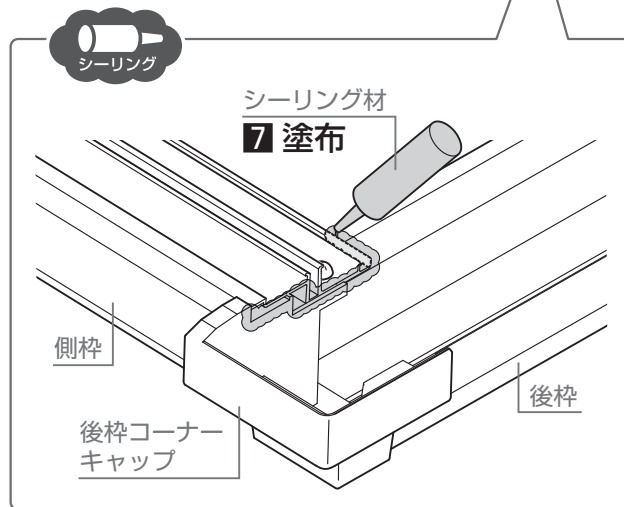
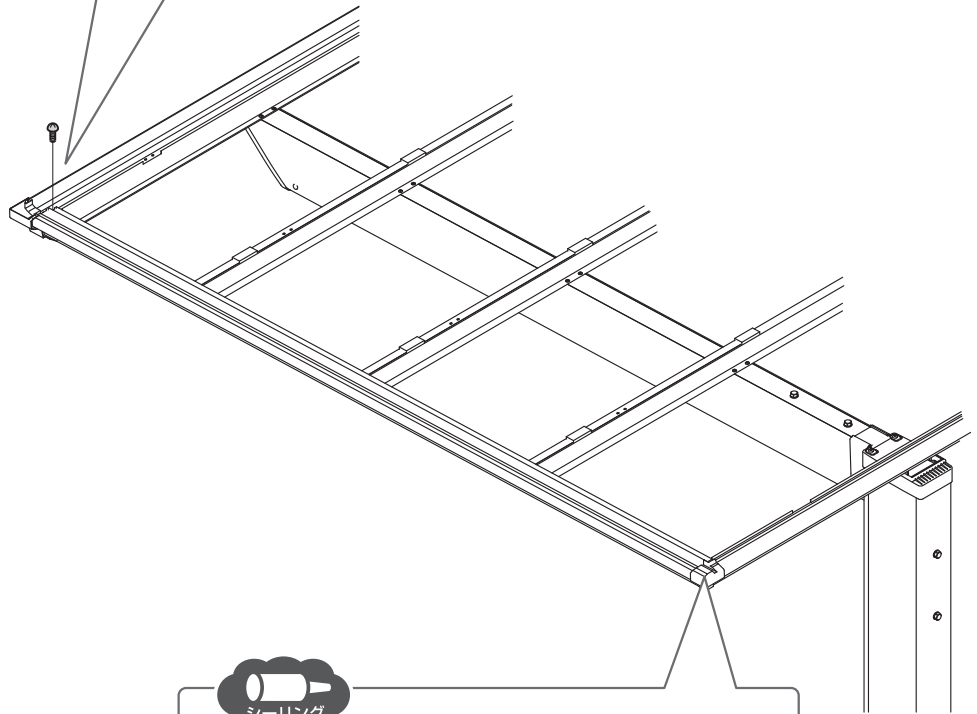
- 母屋は側枠の下に設置して取付けてください。



6: 側枠を前枠コーナーキャップに【7-3】で本締め

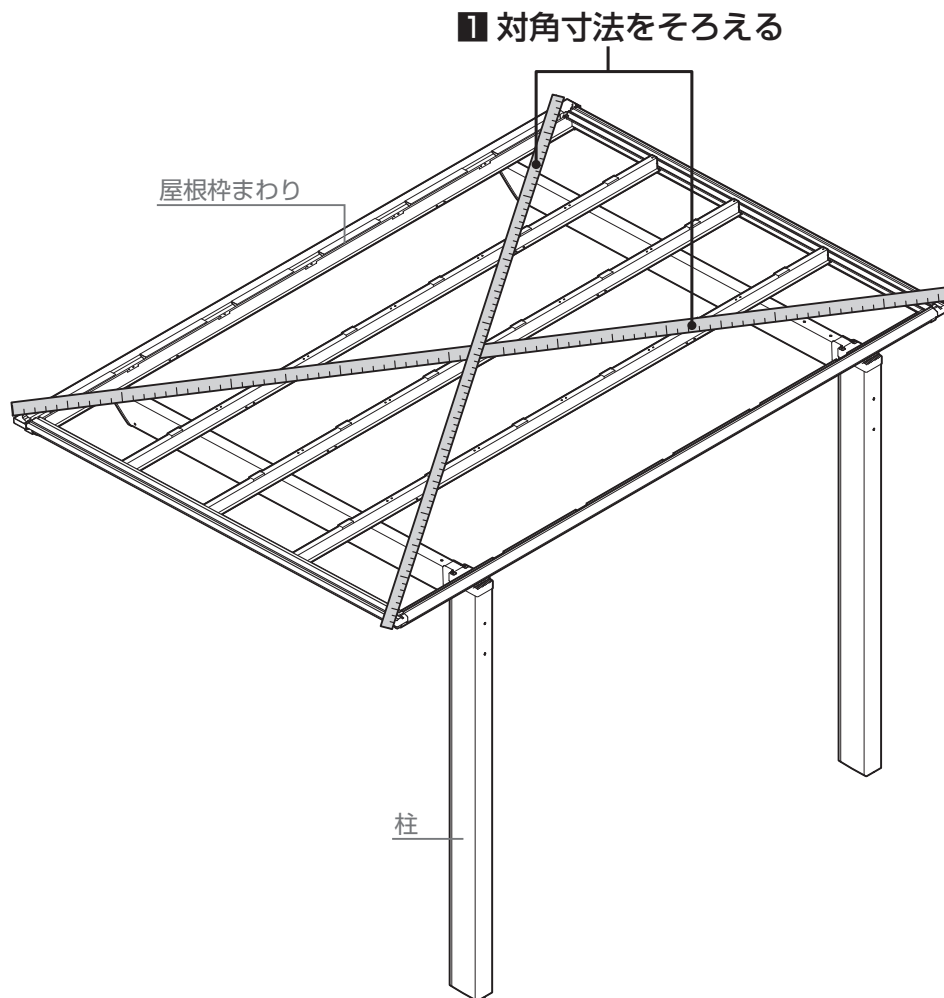


7: 後枠端部の切欠き部と側枠の接合部にシーリングを塗布



1-12 対角寸法の確認

1: 屋根枠まわりの対角寸法をそろえる



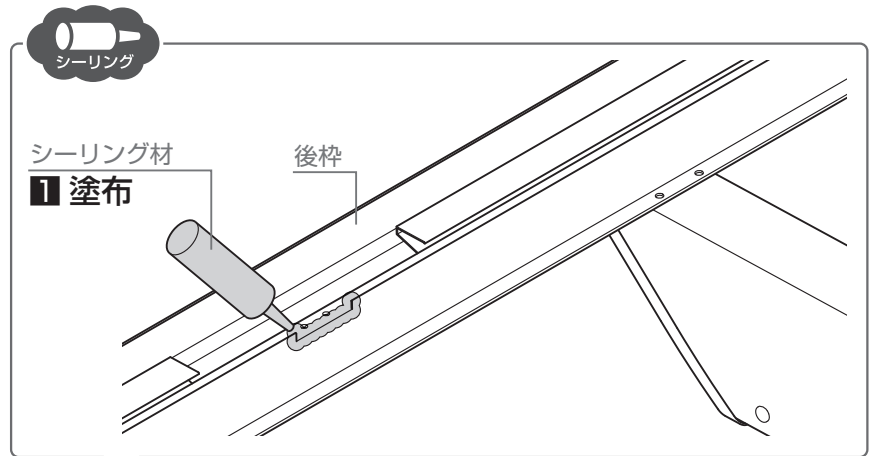
1 基本タイプの施工方法

1-13 垂木の取付け

1: 後枠の切欠き部にシーリングを塗布

お願い

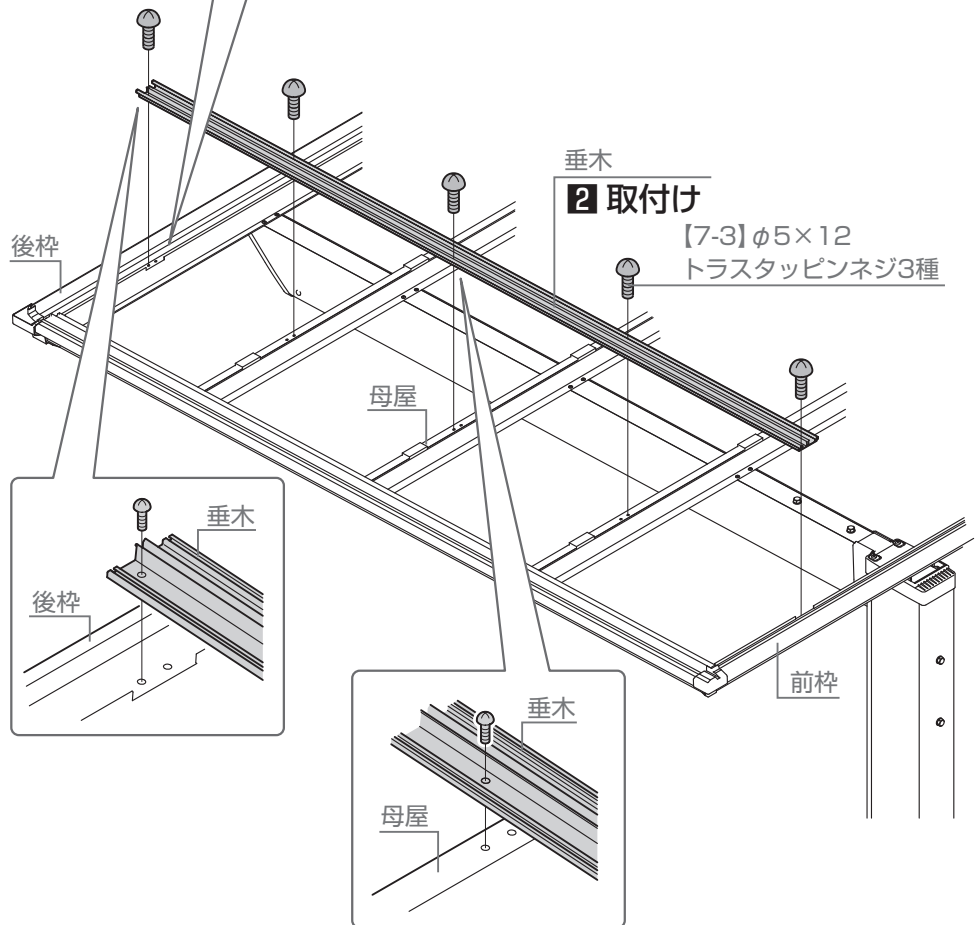
- 後枠切欠き部のシーリング材が屋根内側にはみ出した場合は、拭き取ってください。



2: 垂木を前枠・後枠・母屋に【7-3】で取付け

お願い

- ネジの浮き・傾きがないように取付けてください。



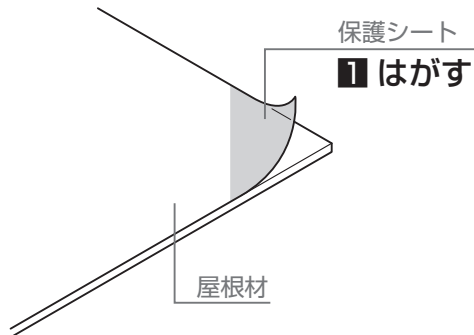
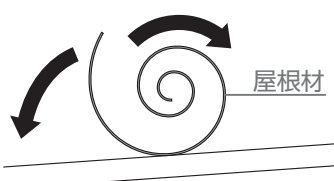
1 基本タイプの施工方法

1-14 屋根材の取付け

1: 屋根材の保護シートをはがす

お願い

- 屋根材は表裏を確認し、取付けてください。
- 屋根材は屋根部の上で下記のように広げてください。



お願い

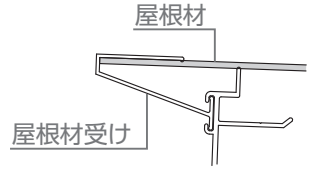
- 屋根材がブラックマット色の場合は、マット加工面が屋根下面（車側）になります。
- 屋根材がブラックマット色の場合は、キズや汚れが目立ちやすいため、取扱いには注意してください。

2: 屋根材を前枠のカバー部に差込み

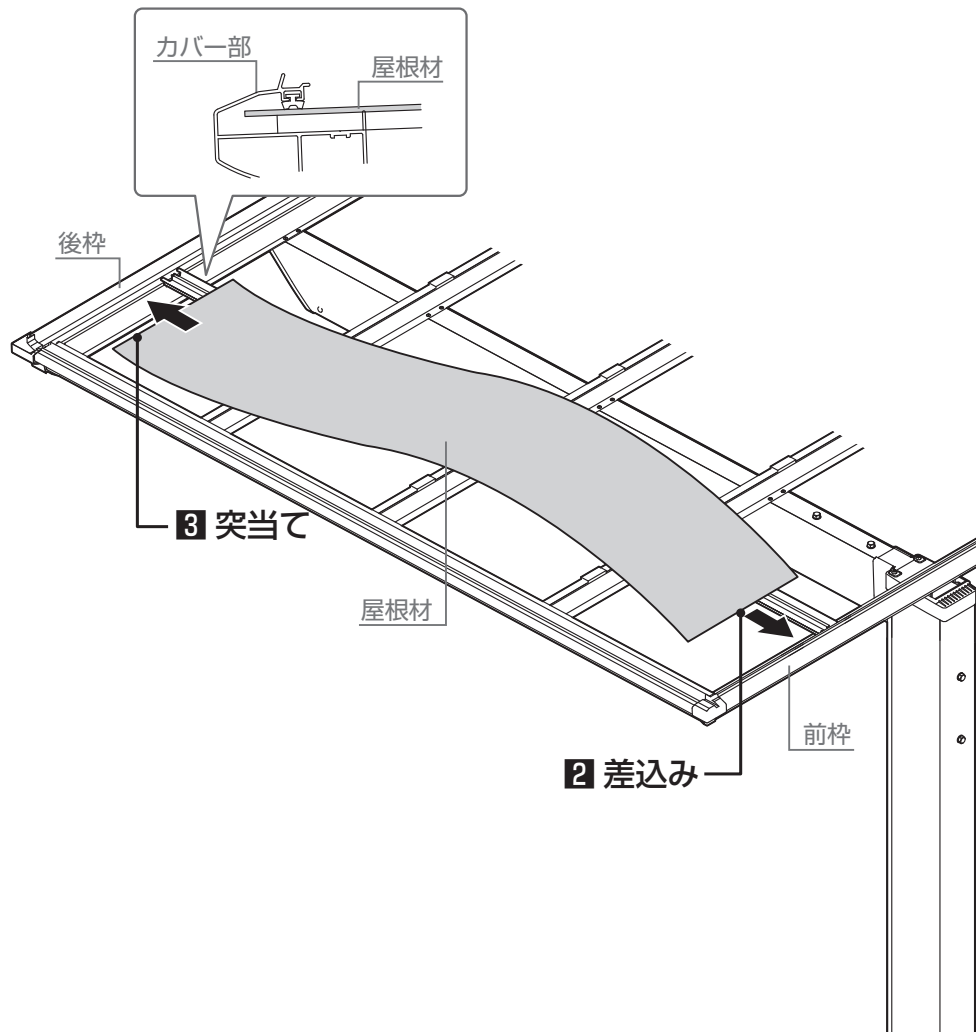
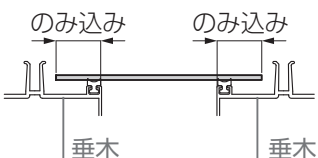
3: 屋根材を後枠の屋根材受けに突当て

お願い

- 屋根材は屋根材受けに突き当ててください。



- 垂木へののみ込み寸法は、左右均等にしてください。



1 基本タイプの施工方法



耐風圧で
施工の場合



「屋根材ホルダー 取付説明書(D614)」も参照してください。

1-15 側枠カバーと垂木カバーの取付け

❶: 側枠カバーを側枠に【7-3】で取付け

❷: 垂木カバーを垂木に【7-3】で取付け

お願い

- 取付けの際はネジの浮き・傾きがないように取付けてください。

ネジの浮き
ネジの傾き

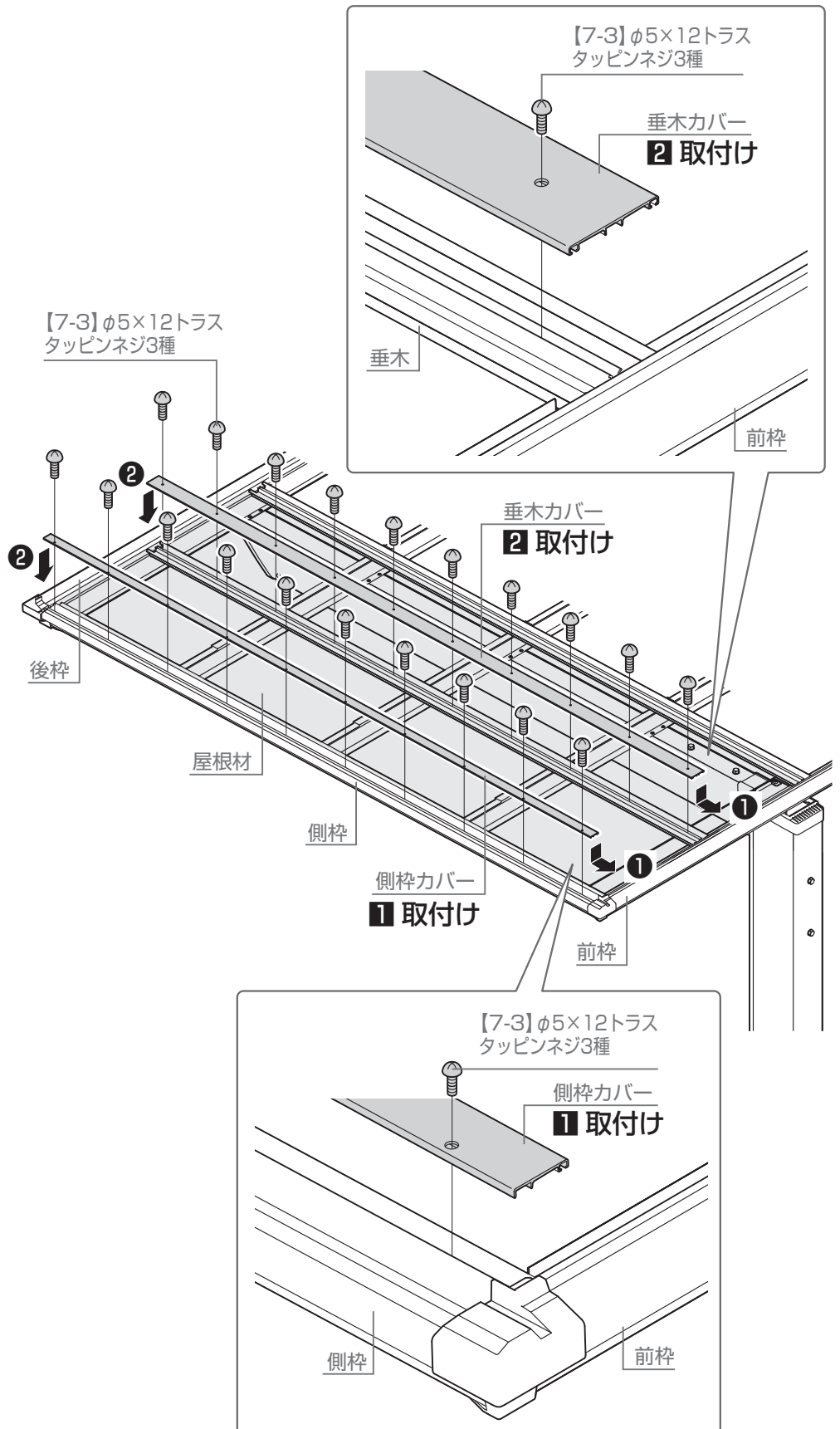
ネジの
浮き・傾きなし

- 前枠のカバー部に突き当てて取付けてください。

突き当てる
側枠カバー
垂木カバー
カバー部
前枠

- 【7-3】は前枠側から取付けてください。

⑤ ④ ③ ② ①
前枠側



お願い

- 垂木と垂木カバーがかみ合っていることを確認してください。

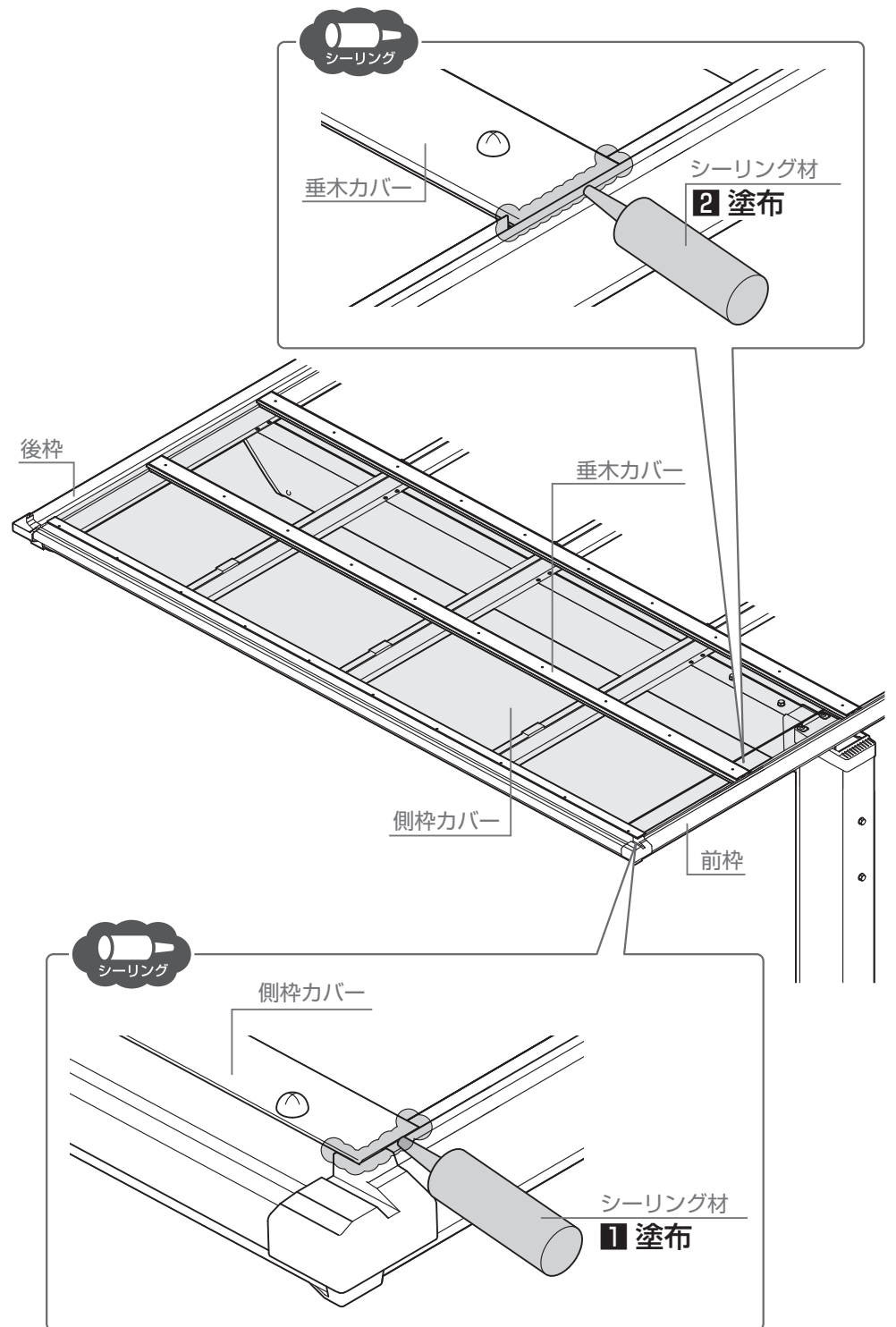
屋根材
垂木カバー
垂木

1 基本タイプの施工方法

1-16 側枠カバーと垂木カバーのシーリング

1: 側枠カバーにシーリングを塗布

2: 垂木カバーにシーリングを塗布



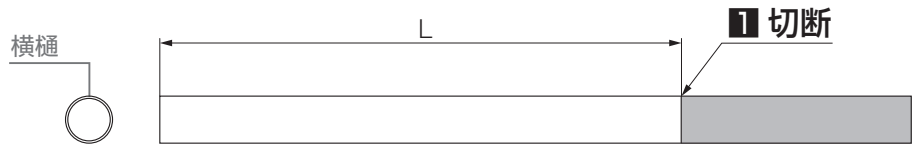
1 基本タイプの施工方法

1-17 横樋の取付け

1: 横樋を切断

横樋切断寸法

間口	奥行	
	50	L
24	2315	2365
27	2605	2650
30	2900	2940



お願い



柱位置を移動して施工の場合

- 柱移動距離にあわせて、L寸法を変更してください。

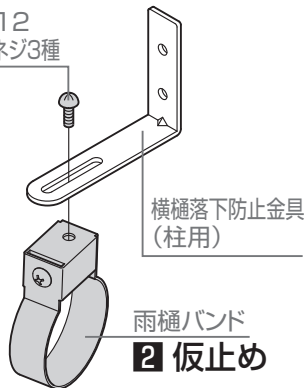
柱外側移動時

L50・57 L寸法 - 移動距離 × 0.28

柱内側移動時

L50・57 L寸法 + 移動距離 × 0.28

【7-4】φ4×12
トラスタッピンネジ3種

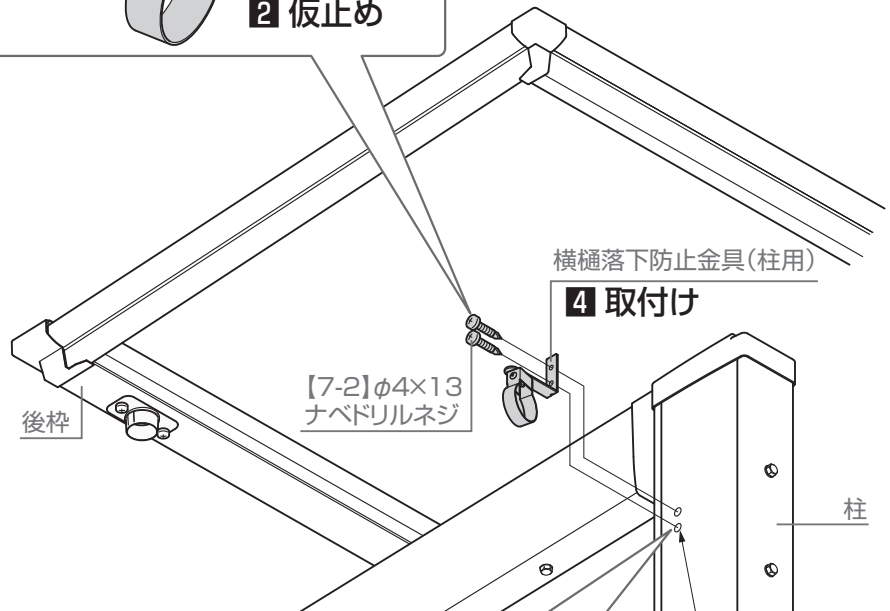


2 仮止め

2: 雨樋バンドを横樋落下防止金具(柱用)に【7-4】で仮止め

お願い

- 【7-4】は雨樋バンドが回転できる程度で仮止めをしてください。
- 雨樋バンドの横樋固定ネジが外側になるようにしてください。



4 取付け

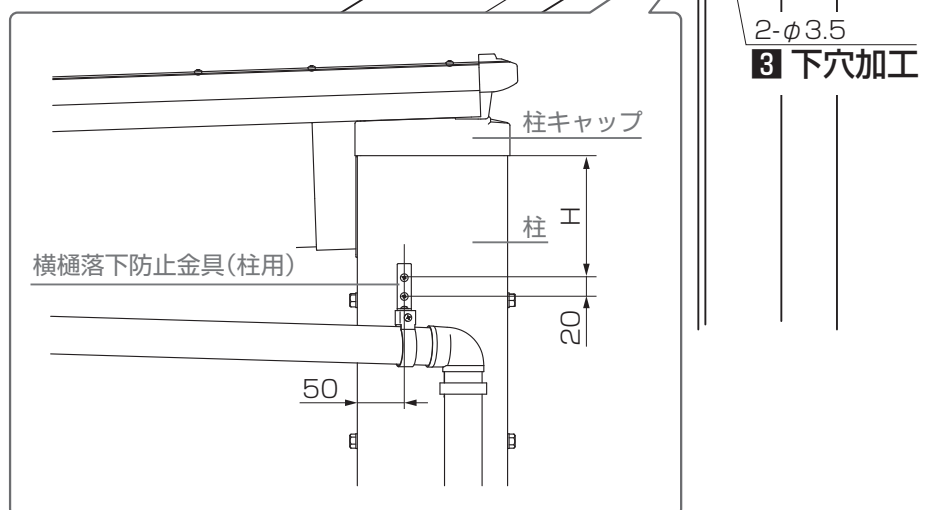
3: 柱にφ3.5の下穴加工

縦横樋落下防止金具(柱用)

取付位置 単位mm

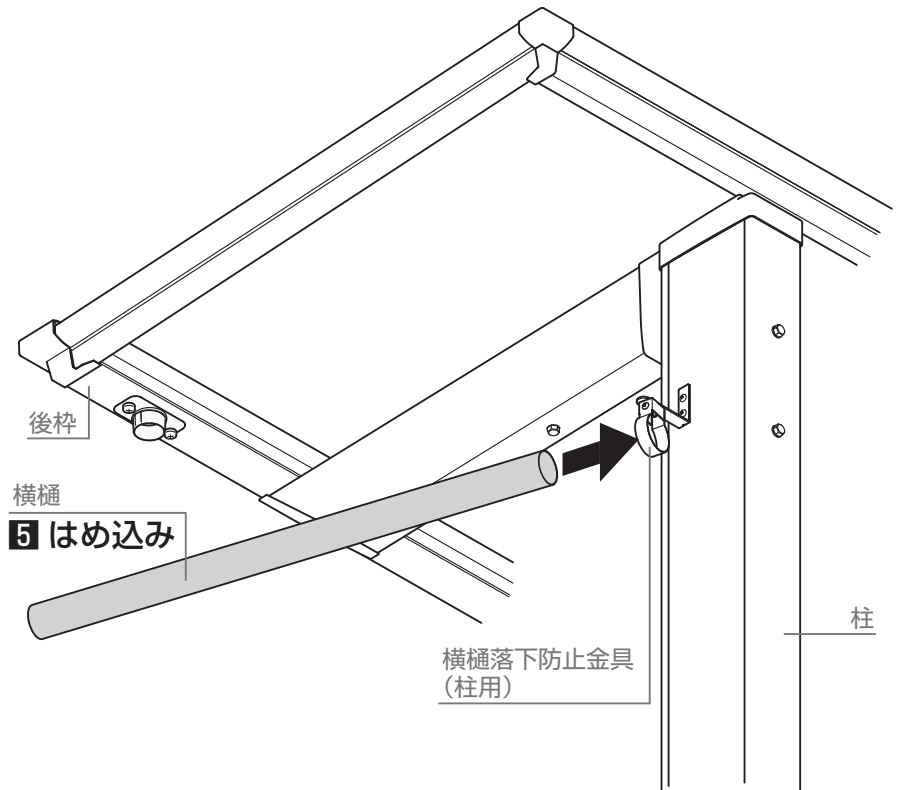
間口	H
24	95
27	116
30	127

4: 樋落下防止金具(柱用)を柱に【7-2】で取付け



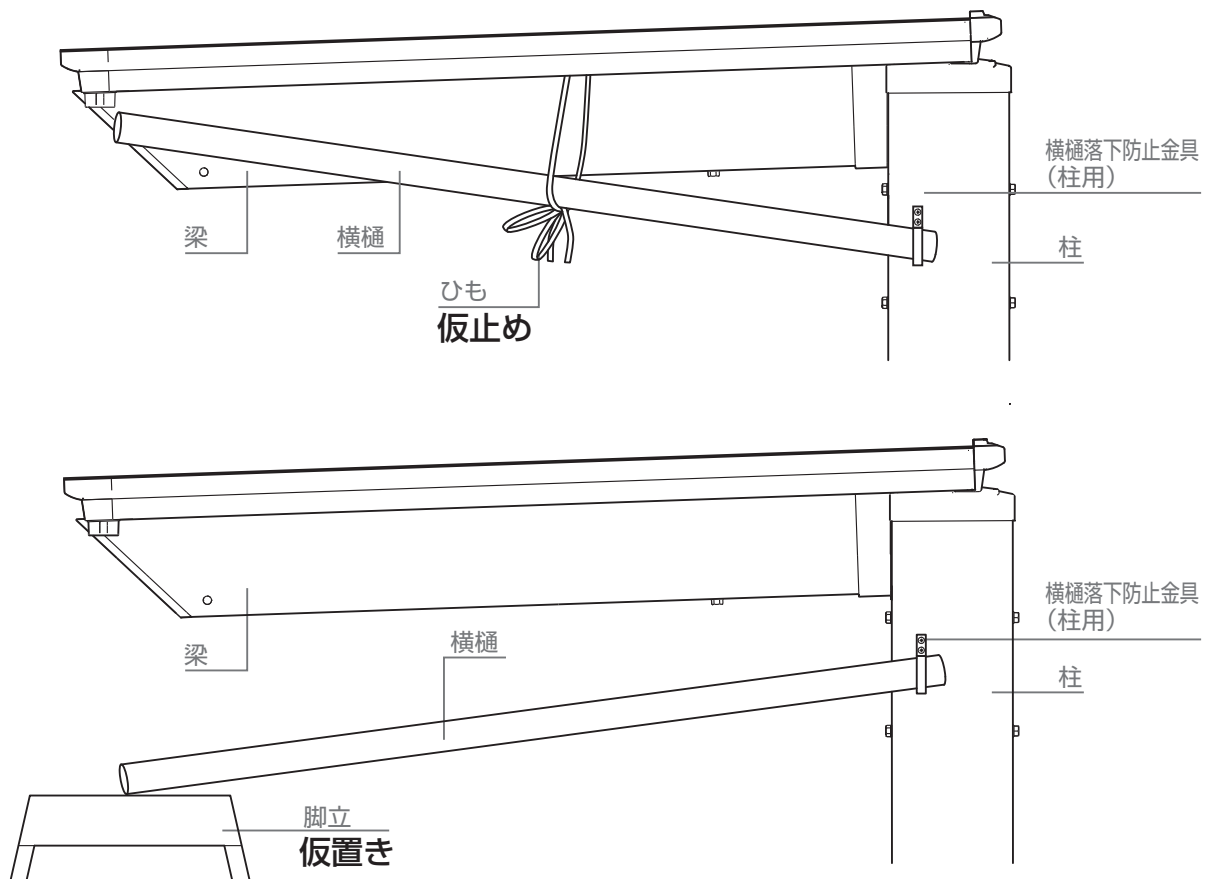
1-17 横樋の取付け

5: 横樋落下防止金具(柱用)に横樋をはめ込み



注意

● 落下し破損等の恐れがありますので固定されていない側のアルミ横樋を落下しないように仮置き等をしてください。



1-17 横樋の取付け

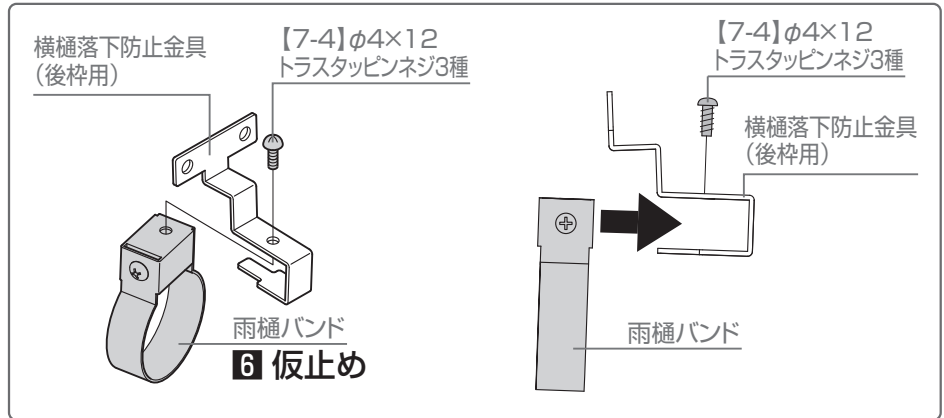
6: 雨樋バンドを横樋落下防止金具(後枠用)に【7-4】で仮止め

お願い

- 【7-4】は雨樋バンドが回転できる程度で仮止めをしてください。
- 雨樋バンドの横樋固定ネジが外側になるようにしてください。

補足

- アルミと樹脂の接着はシーリングで行います。



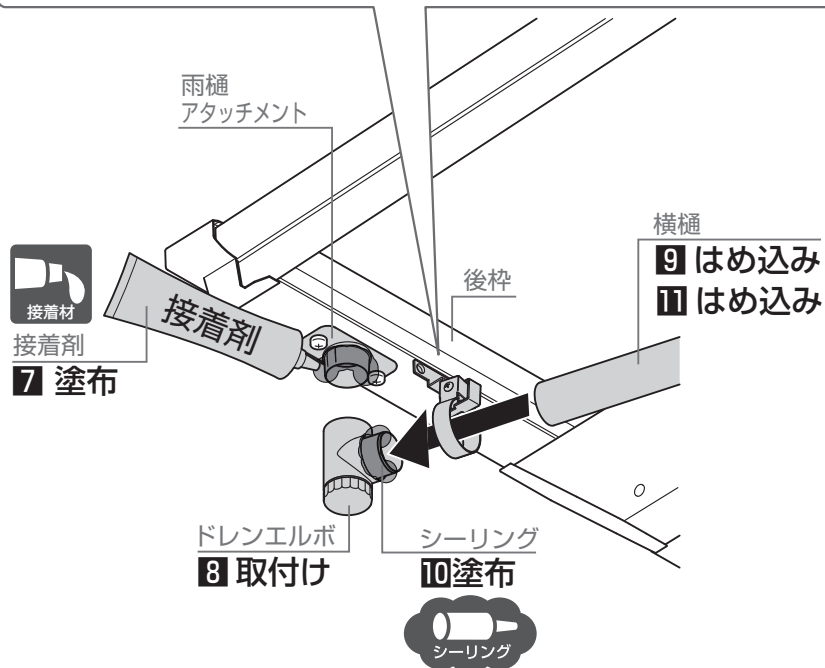
7: 雨樋アタッチメントに接着剤を塗布

8: ドレンエルボを雨樋アタッチメントに取付け

9: 横樋を樋落下防止金具(後枠用)にはめ込み

10: ドレンエルボにシーリングを塗布

11: 横樋をドレンエルボにはめ込み

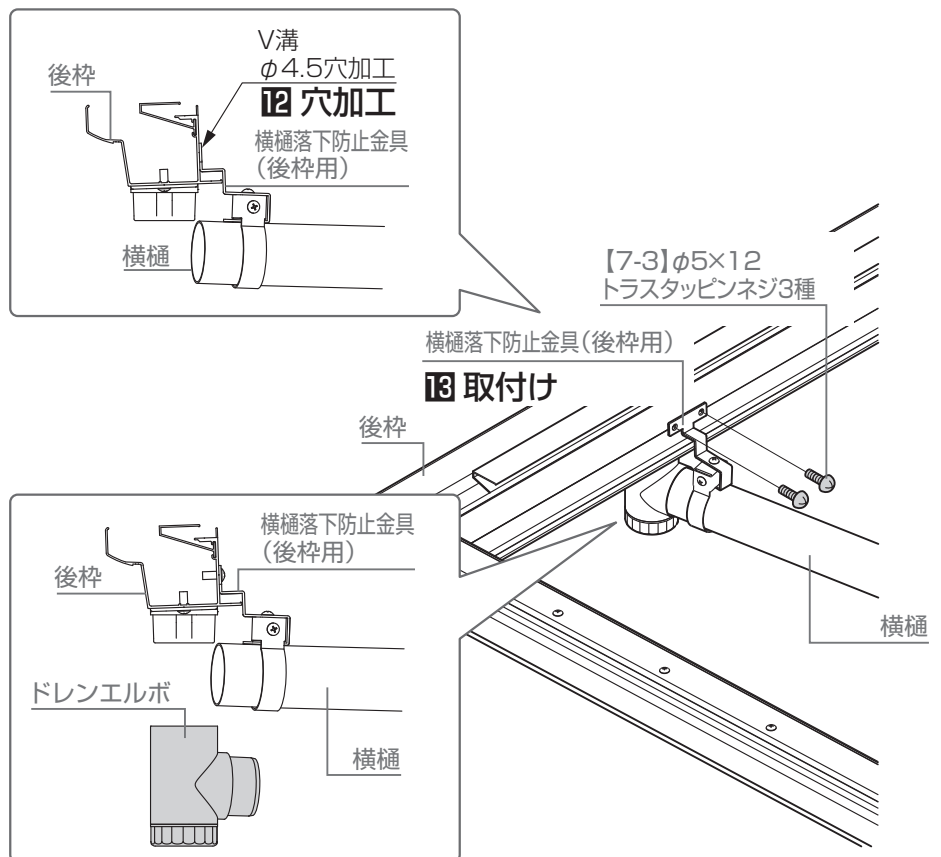


12: 後枠へ横樋落下防止金具(後枠用)の穴をV溝に合わせφ4.5で穴加工

お願い

- V溝位置へφ4.5の写し穴を加工してください。

13: 横樋落下防止金具(後枠用)を後枠に【7-3】で取付け



1 基本タイプの施工方法

1-18 縦樋の取付け

補足

●アルミと樹脂の接着はシーリング材で行います。

13: でんでんを柱に【7-2】で取付け

14: 横樋にシーリングを塗布

15: 92°エルボに接着剤を塗布

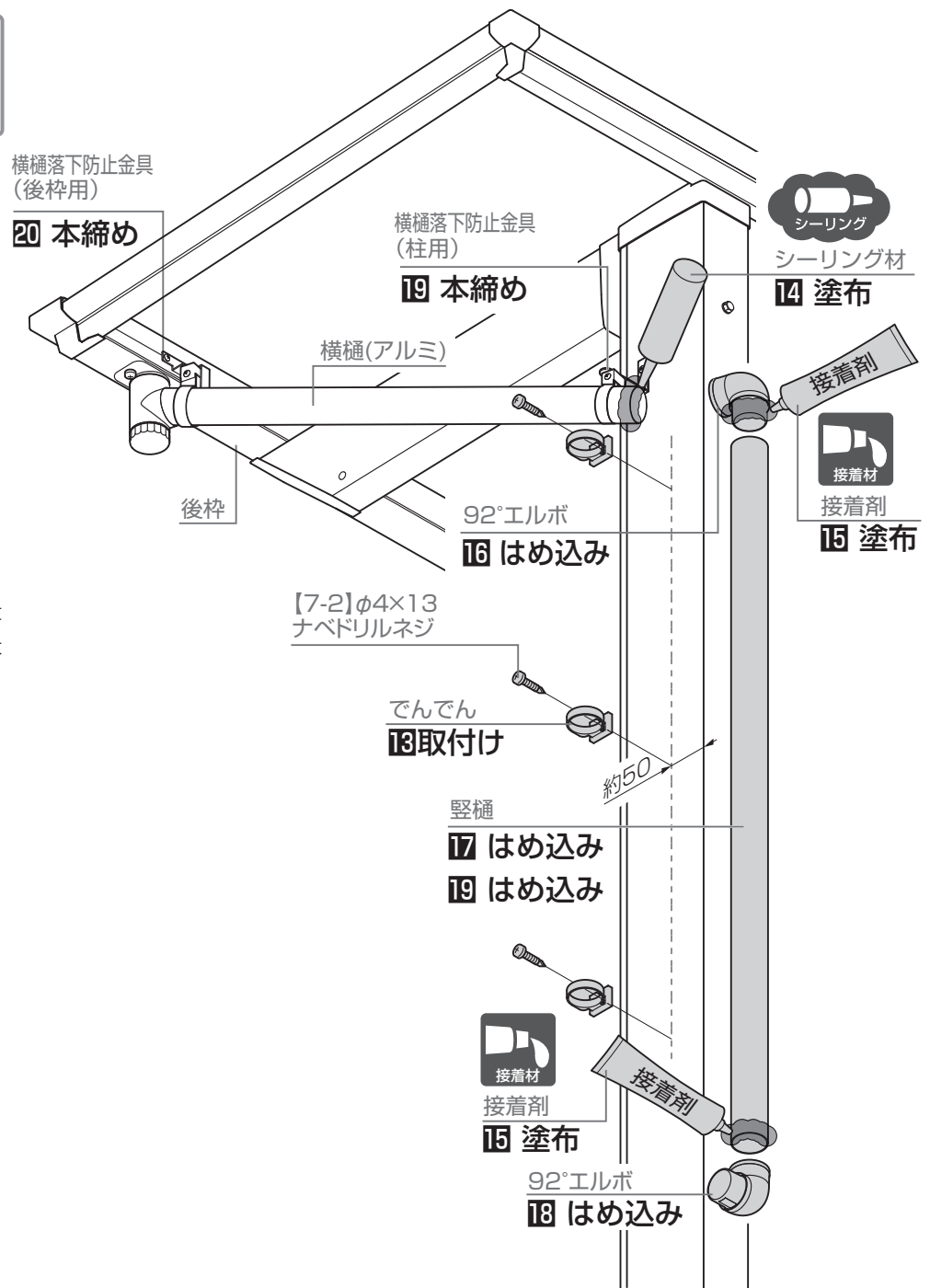
16: 92°エルボを横樋にはめ込み

17: 縦樋を92°エルボにはめ込み

18: 92°エルボを縦樋にはめ込み

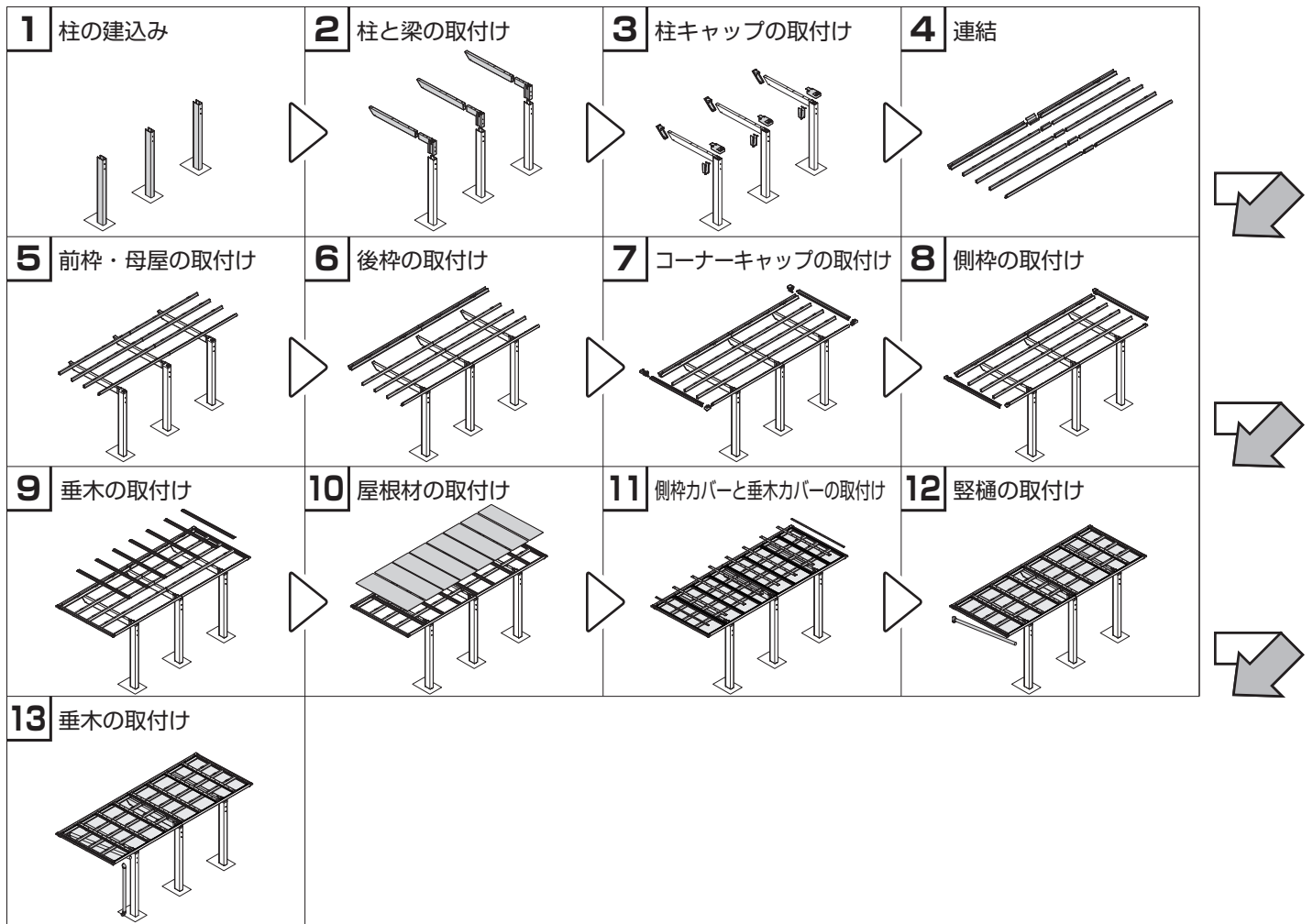
19: 縦樋をでんでんにはめ込み

20: 横樋落下防止金具(後枠用)、横樋落下防止金具(柱用)の仮止めネジを本締め



2 連棟の施工方法

2-1 施工の流れ



2 連棟の施工方法

2-2 確認事項



▼ 縦連棟の場合 ▼

2-2-1 姿図

注意



▼ 柱位置を移動して
施工の場合 ▼

- 柱芯々寸法±100mm以内で柱移動をしてください。

お願い

- 構造計算書を添付して建築確認申請を行なっている場合、構造計算書の基礎寸法で施工してください。
- 柱内の水が抜けるように必ず砕石を敷いてください。

補足

- ←印は【柱移動】範囲を示します。



▼ ロング柱の場合 ▼

- H寸法に+300してください。

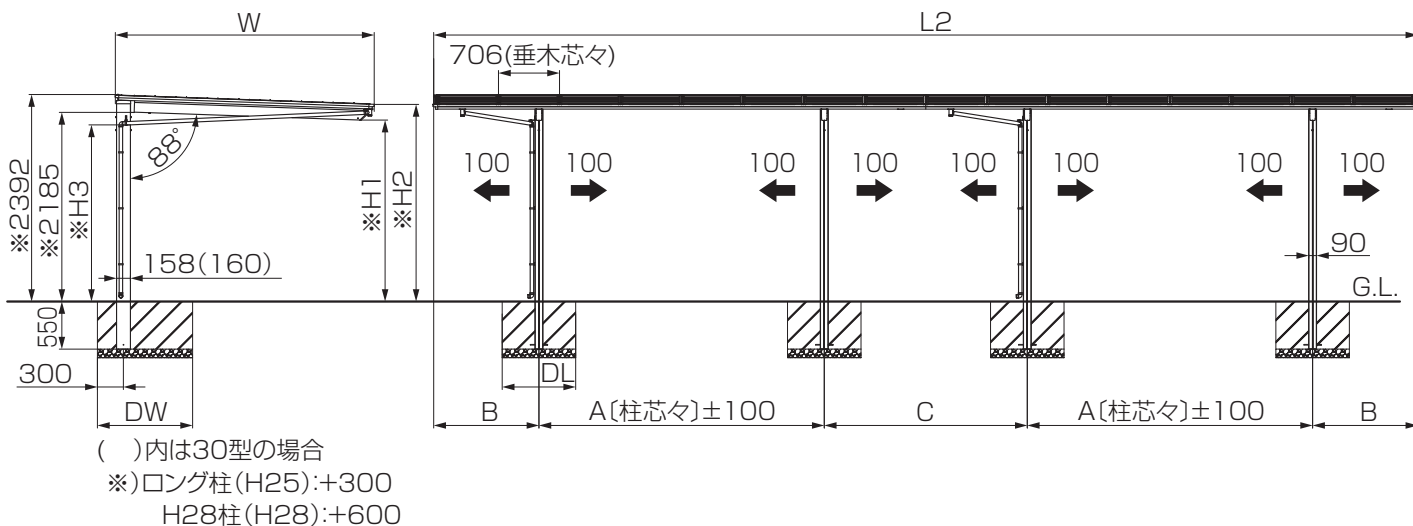


▼ H28柱の場合 ▼

- H寸法に+600してください。

間口	W	※H1	※H2	※H3(L50)	※H3(L57)
24型	2,392	2,117	2,298	2,107	2,088
27型	2,692	2,107	2,288	2,086	2,065
30型	2,991	2,096	2,277	2,065	2,041

奥行	L2	A	B	C
50型	9,970	2,900	1,064	2,042
57型	11,382	3,300	1,217	2,348



2-2-2 基礎の墨出し

1: 柱の埋込み位置を出す

2: 基礎穴を掘る



▼ 基礎寸法数値について ▼

基礎寸法「DW」「DL」「DH」は「P.10」を参照してください。



下記のオプションを取付ける場合は、対応した取付説明書を併せて参照してください。

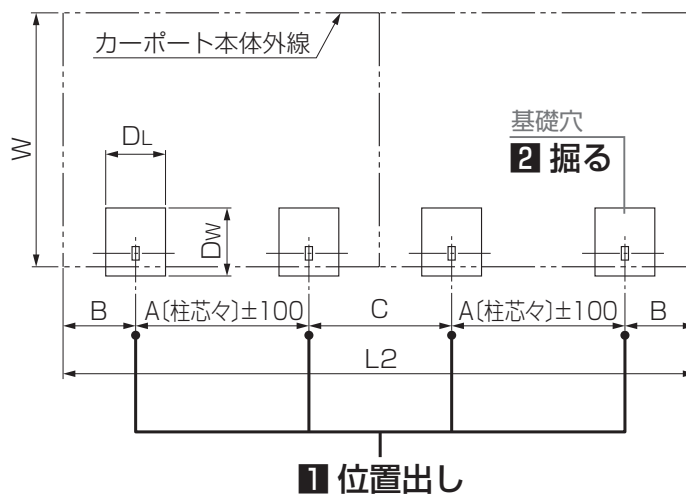
【カーポートライト】

「エスコートスポットライト 取付説明書 (Z542)」

「カーポートライト用台座セット 取付説明書 (Z545)」

【コンセントフレーム】

「コンセントフレーム 取付説明書 (D499)」



2 連棟の施工方法

2-2 確認事項

2-2-1 姿図



▼ 14延長の場合 ▼

注意



▼ 柱位置を移動して
施工の場合 ▼

- 柱芯々寸法±100mm以内で柱移動をしてください。

お願い

- 構造計算書を添付して建築確認申請を行なっている場合、構造計算書の基礎寸法で施工してください。
- 柱内の水が抜けるように必ず砕石を敷いてください。

補足

- 印は【柱移動】範囲を示します。



▼ ロング柱の場合 ▼

- H寸法に+300してください。

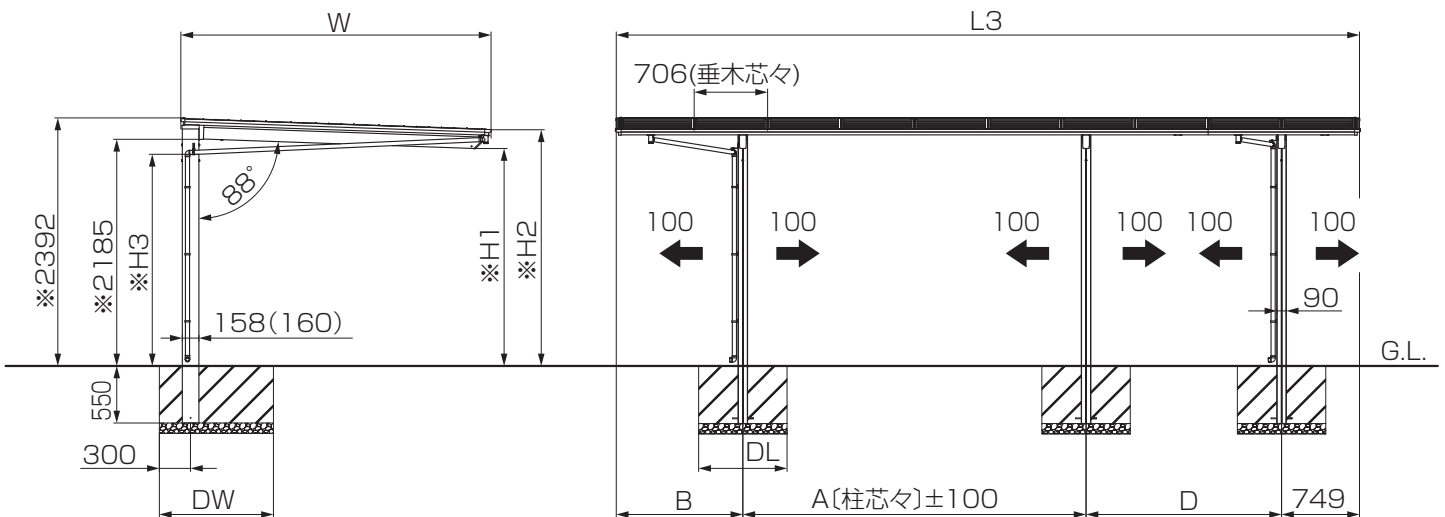


▼ H28柱の場合 ▼

- H寸法に+600してください。

間口	W	※H1	※H2	※H3(L50)	※H3(L57)	※H3(L14)
24型	2,392	2,117	2,298	2,107	2,088	2,141
27型	2,692	2,107	2,288	2,086	2,065	2,130
30型	2,991	2,096	2,277	2,065	2,041	2,115

奥行	L3	A	B	D
50・14型	6,440	2,900	1,064	1,727
57・14型	7,146	3,300	1,217	1,880



()内は30型の場合

※)ロング柱(H25):+300

H28柱(H28):+600

2-2-2 基礎の墨出し

1: 柱の埋込み位置を出す

2: 基礎穴を掘る

P.10

▼ 基礎寸法数値について ▼

基礎寸法「DW」「DL」「DH」は「P.10」を参照してください。



下記のオプションを取付ける場合は、対応した取付説明書を併せて参照してください。

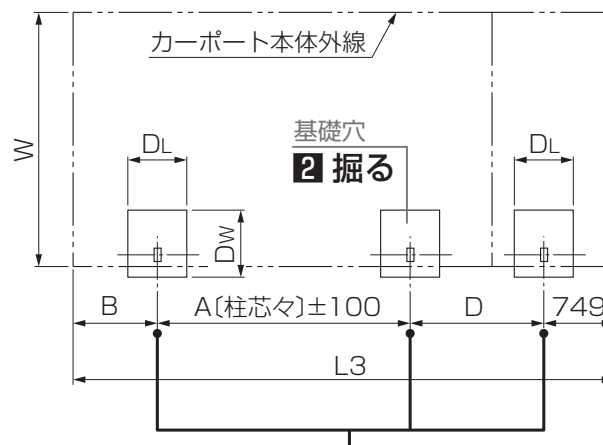
【カーポートライト】

「エスコートスポットライト 取付説明書 (Z542)」

「カーポートライト用台座セット 取付説明書 (Z545)」

【コンセントフレーム】

「コンセントフレーム 取付説明書 (D499)」



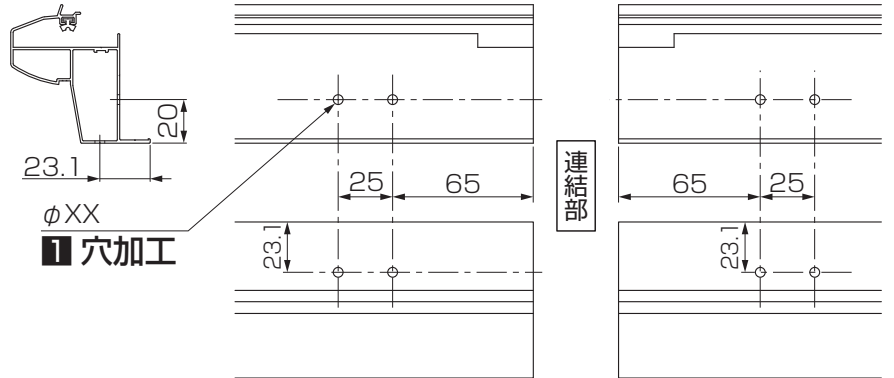
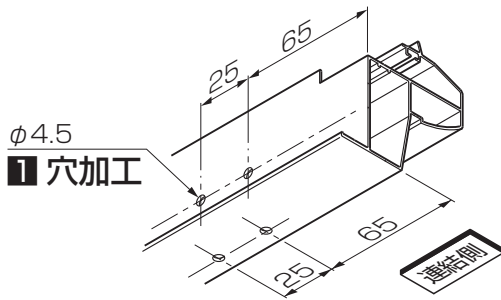
1 位置出し

2 連棟の施工方法

2-3 部材の加工

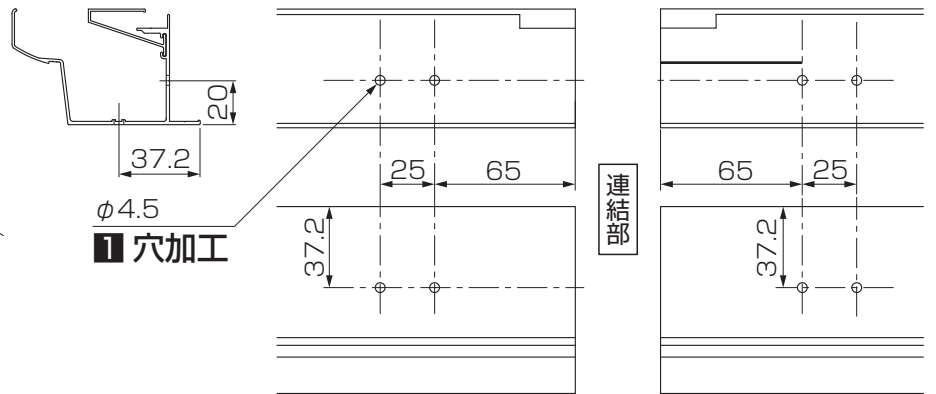
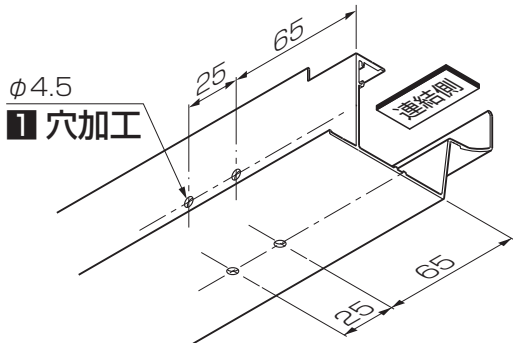
前枠の加工

1: 前枠に $\phi 4.5$ の穴加工



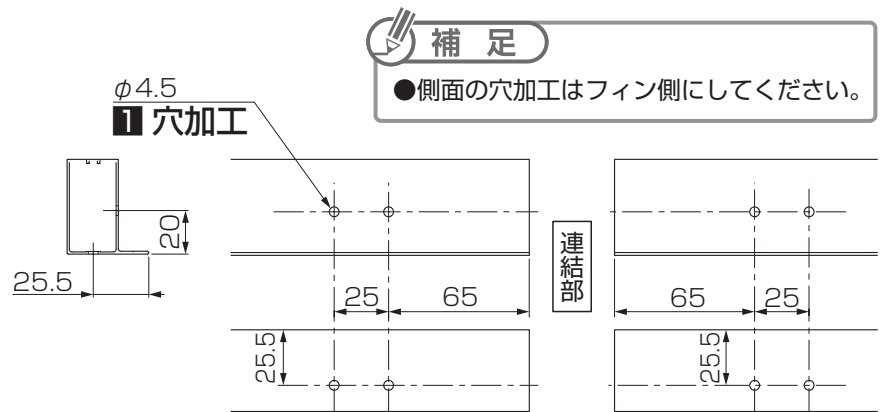
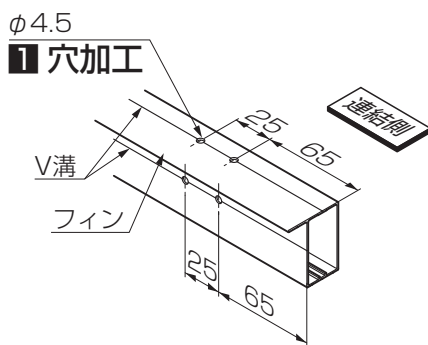
後枠の加工

1: 後枠に $\phi 4.5$ の穴加工



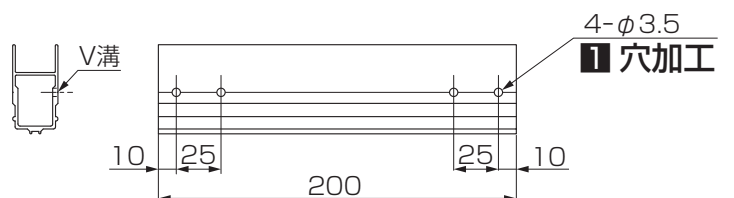
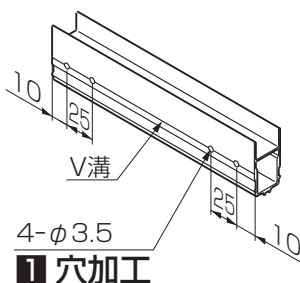
母屋の加工

1: 母屋に $\phi 4.5$ の穴加工



母屋スリーブの加工

1: 母屋スリーブに $\phi 3.5$ の穴加工



2 連棟の施工方法



▼ 縦連棟の場合 ▼

2-3 部材の加工



▼ 耐積雪で施工の場合 ▼



▼ 耐風圧で施工の場合 ▼

2-3-1 母屋・母屋補強材の加工

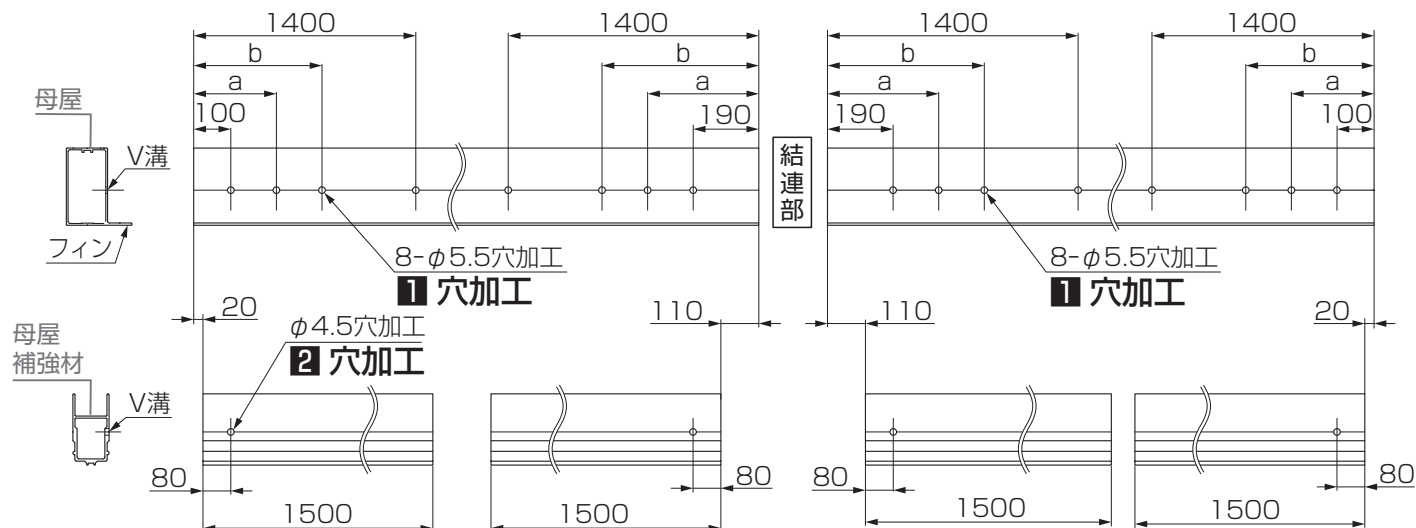
❶: 母屋にφ5.5の穴加工

❷: 母屋にφ4.5の穴加工

奥行	a	b
L50	560.5	1021
L57	637	1174

補足

●側面の穴加工はフィン側にしてください。



▼ 14延長の場合 ▼

2-3 部材の加工



▼ 耐積雪で施工の場合 ▼



▼ 耐風圧で施工の場合 ▼

2-3-1 母屋・母屋補強材の加工

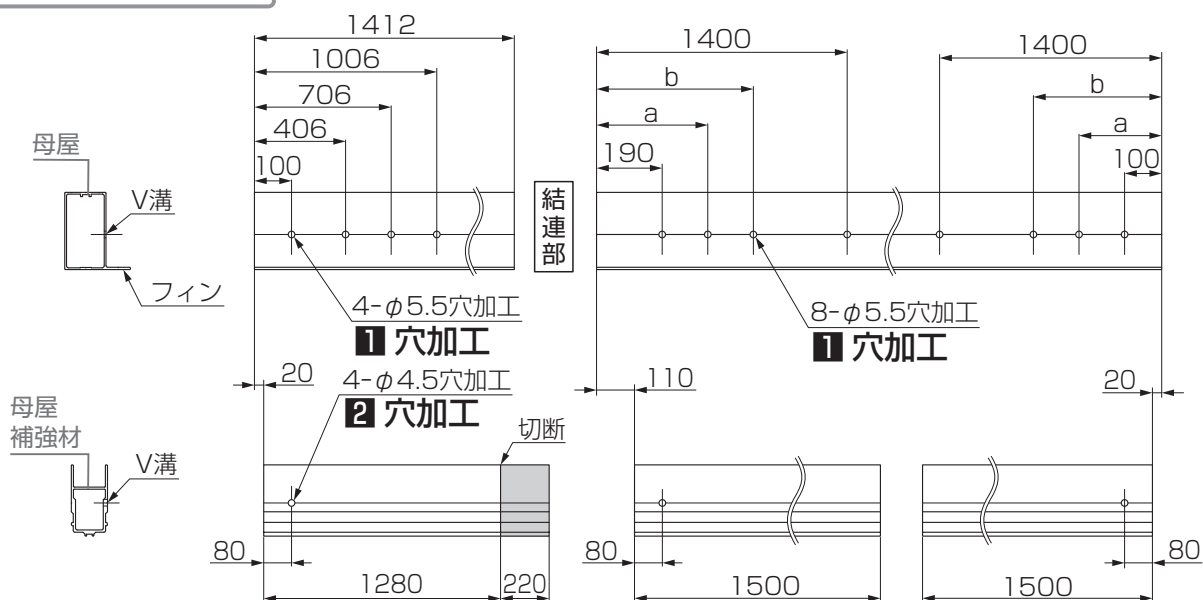
❶: 母屋にφ5.5の穴加工

❷: 母屋にφ4.5の穴加工

奥行	a	b
L50	560.5	1021
L57	637	1174

補足

●側面の穴加工はフィン側にしてください。



2 連棟の施工方法

2-4 部材の取付け



▼ 縦連棟の場合 ▼

2-4-1 母屋補強材の取付け



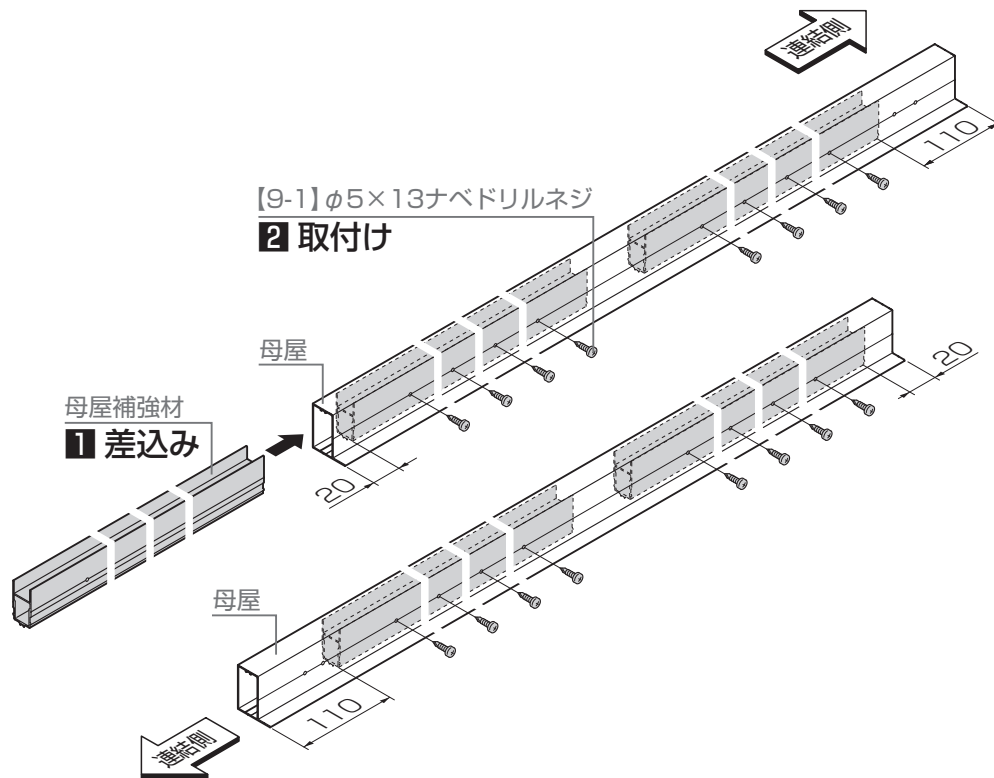
▼ 耐積雪で
施工の場合 ▼



▼ 耐風圧で
施工の場合 ▼

1: 母屋補強材を母屋へ差込み

2: 母屋補強材と母屋を【9-1】で取付け



2-4 部材の取付け



▼ 14延長の場合 ▼

2-4-1 母屋補強材の取付け



▼ 耐積雪で
施工の場合 ▼



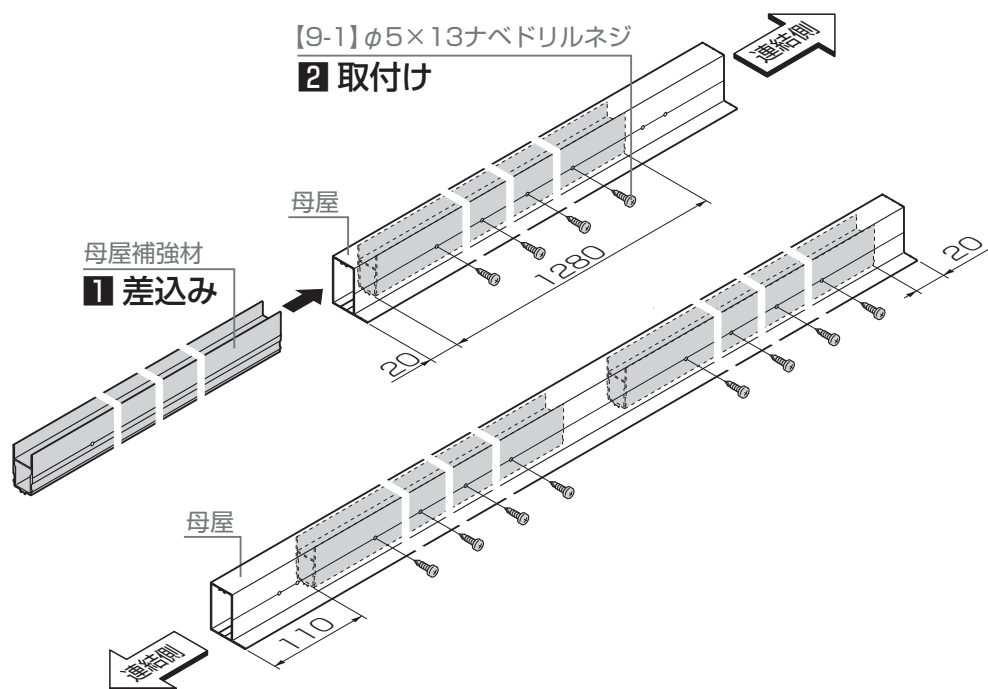
▼ 耐風圧で
施工の場合 ▼

1: 母屋補強材を母屋へ差込み

2: 母屋補強材と母屋を【9-1】で取付け

お願い

- 母屋には、1280mmに切詰めた母屋補強材を挿入してください。

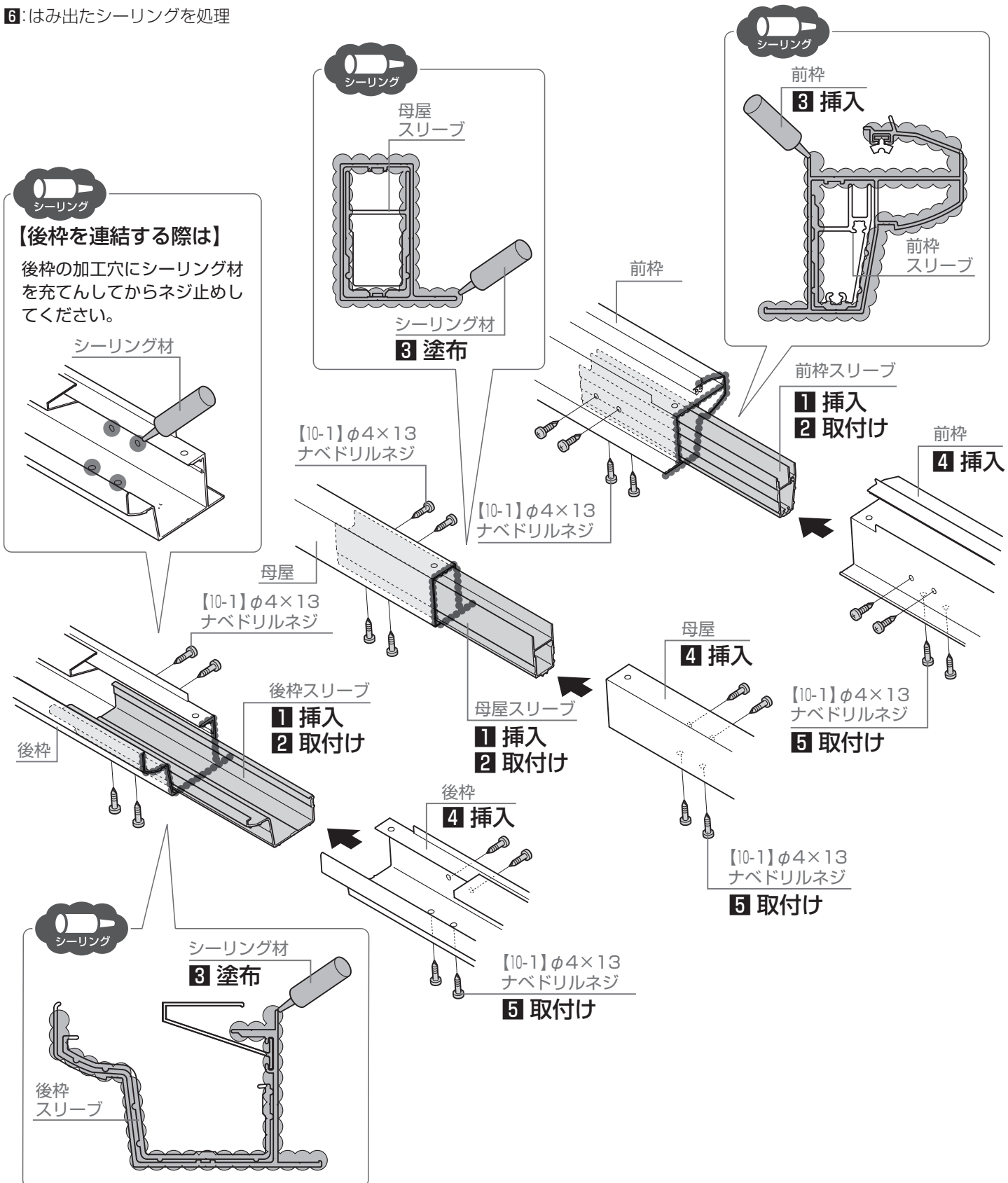


2 連棟の施工方法

2-4 部材の取付け

2-4-2 連結部の取付け

- 1: 連結する前枠・母屋・後枠の片側にスリーブを挿入
- 2: スリーブを前枠・母屋・後枠に【10-1】で取付け
- 3: 連結部にシーリングを塗布
- 4: 反対側の前枠・母屋・後枠をスリーブに挿入
- 5: 前枠・母屋・後枠の片側にスリーブを【10-1】で取付け
- 6: はみ出たシーリングを処理



2 連棟タイプの施工方法

2-5 横樋の取付け



▼ 14延長の場合 ▼

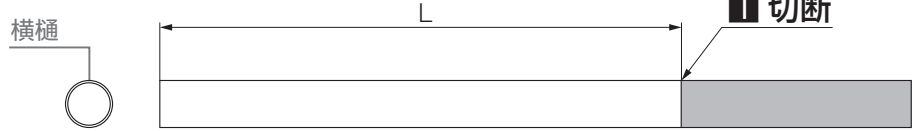
お願い

●L14延長字は下記の寸法で横樋を切断してください。

1: 横樋を切断

横樋切断寸法

奥行 間口	L
24	2250
27	2545
30	2845



お願い



▼ 柱位置を移動して
施工の場合 ▼

●柱移動距離にあわせて、L寸法を変更してください。

柱外側移動時

L14 L寸法 - 移動距離 × 0.13

柱内側移動時

L14 L寸法 + 移動距離 × 0.13



以降の「横樋の取付け」については、P.27『[I-17](#) 横樋の取付け』を参照してください。

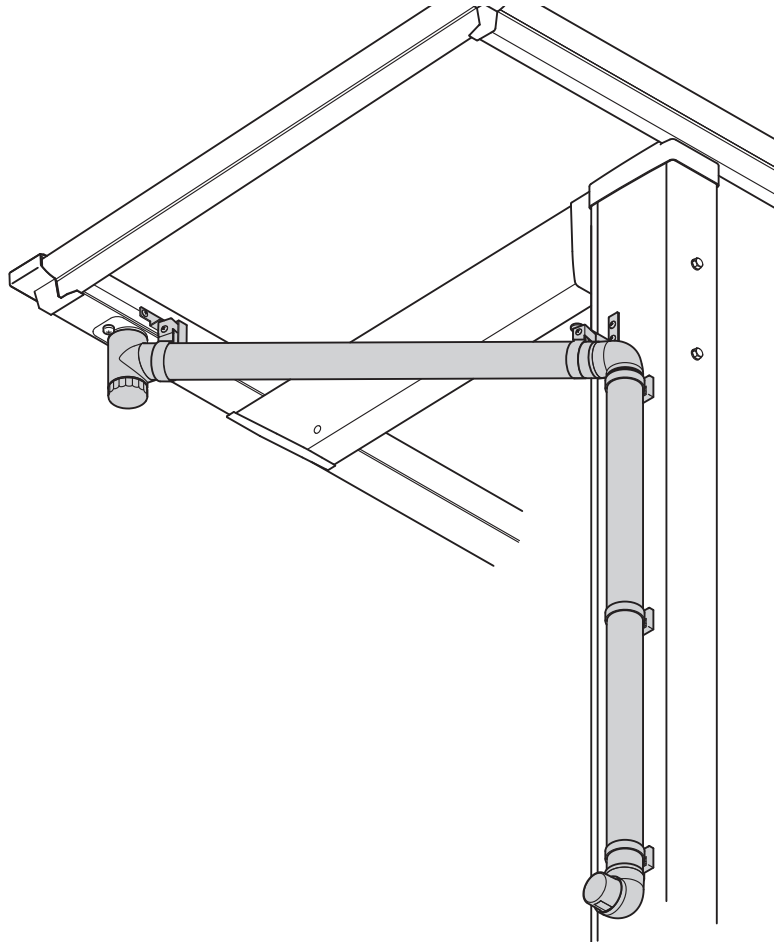
2-6 縦樋の取付け



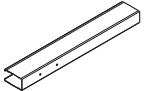
▼ 14延長の場合 ▼

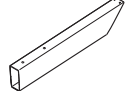


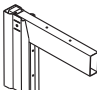
「縦樋の取付け」については、P.30『[I-18](#) 縦樋の取付け』を参照してください。

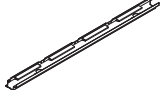
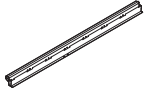
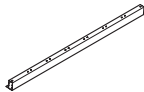



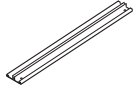
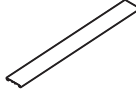
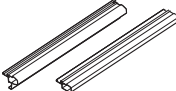
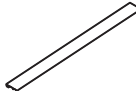
梱包明細表

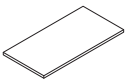
【1】柱セット			
名 称	略 図	員 数	
		1本入	2本入
柱		1	2

【2】梁セット		
名 称	略 図	員 数
梁		1

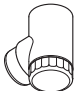


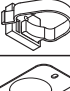
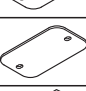
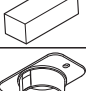
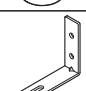
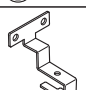
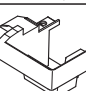
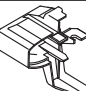

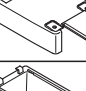
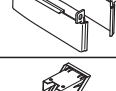
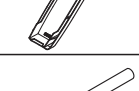
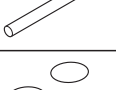
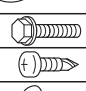
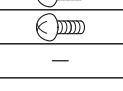





【3】ブラケットセット		
名 称	略 図	員 数
ブラケット		1

【4】長さセット					
名 称	略 図	員 数			
		W24・27		W30	
		L14	L50・57	L14	L50・57
後枠		1	1	1	1
前枠		1	1	1	1
母屋		3	3	4	4
縦樋φ40×L3500		-	1	-	1

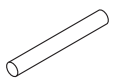
【5】幅セット (垂木)							
名 称	略 図	員 数					
		2本入	3本入	4本入	5本入	6本入	7本入
垂木		2	3	4	5	6	7
垂木カバー		2	3	4	5	6	7
側枠		2	2	2	2	2	2
側枠カバー		2	2	2	2	2	2

【6】屋根材セット					
名 称	略 図	員 数			
		1本入	2本入	3本入	4本入
屋根材		1	2	3	4

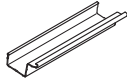

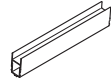
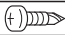
梱包明細表

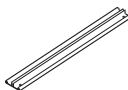

【7】 部品セット						
名 称	略 図	員 数				
		W24・27・30 L14	W24・27 L50	W24・27 L57	W30 L50	W30 L57
ドレンエルボ		1	1	1	1	1
雨樋バンド		2	2	2	2	2
92° エルボ (φ40)		2	2	2	2	2
でんでん		3	3	3	3	3
雨樋パッキン		2	2	2	2	2
雨樋穴塞ぎキャップ		1	1	1	1	1
パネル緩衝材		8	24	24	32	32
雨樋アタッチメント		1	1	1	1	1
横樋落下防止金具 (柱用)		1	1	1	1	1
横樋落下防止金具 (後枠用)		1	1	1	1	1
後枠コーナーキャップ		—	左右各1	左右各1	左右各1	左右各1
前枠コーナーキャップ		—	左右各1	左右各1	左右各1	左右各1
接着剤		1	1	1	1	1
柱キャップ		1	2	2	2	2
柱梁カバー		1	2	2	2	2
梁キャップ		1	2	2	2	2
φ8×200アンカー棒		1	2	2	2	2
穴隠しシールφ10		12	20	20	24	24
【7-1】 M8×20六角ボルトPW(緩み止め付)		7	14	14	14	14
【7-2】 φ4×13ナベドリルネジ		5	5	5	5	5
【7-3】 φ5×12トラスタッピンネジ3種		80	256	283	284	314
【7-4】 φ4×12トラスタッピンネジ3種		2	2	2	2	2
取扱説明書	—	—	1	1	1	1
取付説明書	—	—	1	1	1	1

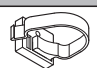
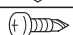
梱包明細表

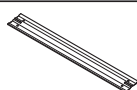

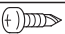
【8】 豎樋セット (オプション)			
名 称	略 図	員 数	
		L=1000	L=3100
豎樋 φ40		1	1

【9】 母屋補強材セット (オプション)		
名 称	略 図	員 数
母屋補強材 耐風圧補強材用 (L=1500)		2
【9-1】 φ5×13ナベドリルネジ		8


【10】 連棟部材セット (オプション)					
名 称	略 図	員 数			
		W12	W18・21	W24・27	W30
後枠スリーブ		1	1	1	1
前枠スリーブ		1	1	1	1
母屋スリーブ		1	2	3	4
【10-1】 φ4×13ナベドリルネジ		26	35	44	52


【11】 連棟幅セット (垂木) (オプション)									
名 称	略 図	員 数							
		2本入	3本入	4本入	5本入	6本入	7本入	8本入	
垂木		2	3	4	5	6	7	8	
垂木カバー		2	3	4	5	6	7	8	

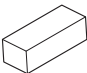
【12】 でんでんセット (オプション)		
名 称	略 図	員 数
でんでん		2
【12-1】 φ4×13ナベドリルネジ		2

【13】 屋根材ホルダーセット (オプション)												
名 称	略 図	員 数										
		標準用								L54用	Fスタイル ワイド用	
		706ピッチ								668ピッチ	590ピッチ	
		L14	L22	L29	L36	L43	L50	L57	L54	W48	W54	W60
パネル抜け防止材		2	3	4	5	6	7	8	8	8	9	10
屋根材ホルダースペーサー		-	4	4	4	4	4	4	4	4	4	4
【13-1】 φ5×13ナベドリルネジ		9	17	17	22	22	26	26	26	26	26	26
取付説明書〈D614〉	-	1	1	1	1	1	1	1	1	1	1	1

梱包明細表

【14】ドレンエルボセット (オプション)		
名 称	略 図	員 数
ドレンエルボφ 40 用		1

【15】エルボセット (オプション)		
名 称	略 図	員 数
92° エルボφ 40 用		1

【16】パネル緩衝材セット (オプション)		
名 称	略 図	員 数
パネル緩衝		8

