



# フーゴF3台用 基本・梁延長・柱奥行移動・柱間口移動

このたびは、当社製品をお買いあげいただきましてまことにありがとうございます。  
製品を安全に正しく施工していただき、施主様等の危害や損害を未然に防止するためにも、各種表示記号の内容を良く理解したうえで、本書の内容および指示にしたがってください。



## ■本書の見かた

この取付説明書では、以下のような記号、記載、アイコンを使用しています。

### 安全に関する記号と説明

-  **警告** ・取扱いを誤った場合に使用者が死亡または重傷を負うおそれのある内容を示します。
-  **注意** ・取扱いを誤った場合に、使用者が中・軽傷を負うおそれのある内容、または物的損害のおそれがある内容を示します。

### 情報に関する記号と説明

-  **お願い** ・取付手順で、特に注意して作業をしていただきたいことを示しています。  
・守っていただかないと組付けができない内容、または製品全体に後々不具合が発生するおそれのある内容を示しています。
-  **補足** ・説明の内容で知っておくと便利なことを示しています。

### ネジ等の締結部品の記号

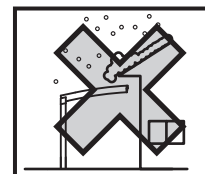
ネジやナット等の締結部品を記号で示しています。(例：1-1, 1-2, 2-3等)  
締結部品の種類は「**梱包明細表**」を参照してください。

※製品破損、倒壊による人への危害・物的損害が想定されますので、下記事項をお守りください。

## □ 施工の前に

### 注意

- 製品の施工には、危険を伴う場合がありますので、必ず専門の工事業者による施工をお願いします。
- 当製品は簡易型車庫です。物置・遊び場あるいは住居の一部等への転用を目的として、みだりに改造・変更をしないでください。
- 積雪（新雪）20cm（600N/m<sup>2</sup>）を超えない地域に設置してください。
- 建物の屋根から落雪を直接受けない位置に設置してください。
- 強風地域、特に崖上、屋上、風の通り道上等の施工は避けてください。
- 給湯器や暖房機等の熱排気が製品内にこもるような場所に施工しないでください。  
排気による中毒のおそれがあります。
- 一つの現場で同時に異なるサイズを施工する場合は、本来の製品性能を保持するために、部材を間違えないように確認をしてから施工を行なってください。



## 基礎工事について

### 注意

- 傾斜地に設置する場合は、低い場所の柱の埋込深さを確保してください。
- コンクリートには、塩分を含む砂(海砂)および塩素系強アルカリのコンクリート用混和材(凍結防止剤、凝固促進剤、急結剤等)は使用しないでください。使用するとアルミ等の金属が腐食する原因になります。
- コンクリート強度は18N/mm<sup>2</sup>以上で施工してください。
- 設置する場所の条件により、基礎サイズが変わります。性能を発揮するためには、下記のような現地条件に応じて施工してください。
  - ①地盤の堅牢/軟弱さ(地耐力等) ②地盤内の埋設物の有無 ③隣地境界線近くの設置 ④別の構造物の基礎近くの設置
- 本書の基礎サイズは地耐力を100kN/m<sup>2</sup>として記載しております。地耐力が異なる場合は基礎サイズが変わります。
- 柱内の水抜きができるよう、基礎には必ず碎石などを敷き、柱と基礎の付け根部に水抜き穴(φ6)をあけてください。柱内に水が溜まると凍結膨張や腐食により柱が破損するおそれがあります。
- 養生期間は十分にとり、その間に重い物をのせたり、振動を与えないでください。

## 施工上のご注意

### 注意

- 「使用上の注意」ラベルを貼っている柱に堅樋を取付けると、表示が見えなくなり、正しく注意を促すことができなくなります。堅樋を取付けない側に表示ラベルを向けてください。
- アルミ製品が垂鉛、ステンレス以外の金属と接触する場合は、絶縁処理をしてください。
- 製品の改造や、指定箇所以外の穴加工はしないでください。
- 水濡れのおそれがありますので、指定の箇所にシーリングをしてください。
- シリコンシーリング材を使用する場合は、ポリカーボネート板のひび割れ等のおそれがありますので、当社指定の脱アルコール系シーリング材を使用してください。
- 製品の強度低下、またはケガの原因になりますので、ボルト、ネジは弊社純正品の規定本数を使い、下記の推奨締付けトルクで固定した後にゆるみがないか確認してください。
  - ※φ4ネジ：2.5N・m±0.5N・m (25±5kgf・cm)
  - ※φ5ネジ：3.0N・m±0.5N・m (30±5kgf・cm)
  - ※M10ボルト：34.0N・m±0.5N・m (340±5kgf・cm)

シーリング材メーカー	品名および品番
信越化学工業(株)	シーラント72
モメンティブ・パフォーマンス・マテリアルズ・ジャパン(合)	トスシール380
東レ・ダウ(株)	SE960

### お願い

- ネジの浮き・傾きがないように取付けてください。



※製品破損、倒壊による人への危害・物的損害が想定されますので、下記事項をお守りください。

## □ 施工上のご注意

### 💡 お願い

- 施工工事にあたっては、安全に施工を行なってください。
  - ※作業服および保護具（保護帽、安全帯、眼、手、足の保護具）を正しく使用してください。
  - ※作業場所の整理整頓を行なうとともに、安全確保を行なってください。
    - 特に高所作業での安全確保、倒壊防止、照明による照度の確保など。
  - ※器具、工具、保護具などの機能を確認し、使用してください。
  - ※作業は、相互の作業と各作業工程を考慮して進めてください。免許、技能講習、特別教育が必要な作業は、有資格者が行なってください。
  - ※作業者が相互に安全確認を行なってください。健康状態を十分に確認し、健康管理を実施してください。
  - ※万が一、事故が発生した際には、直ちに手当を行ない、救助を第一に心がけてください。
- 製品についての汚れは取除き、誤ってキズをつけた場合は、補修塗料で補修してください。

## □ 施工の後に

### ⚠ 注意

- ボルト、ネジの締め忘れがないか確認し、ゆるんでいる場合は締めなおしてください。

### 💡 お願い

- 取扱説明書は施主様にお渡しください。

## 表示マーク

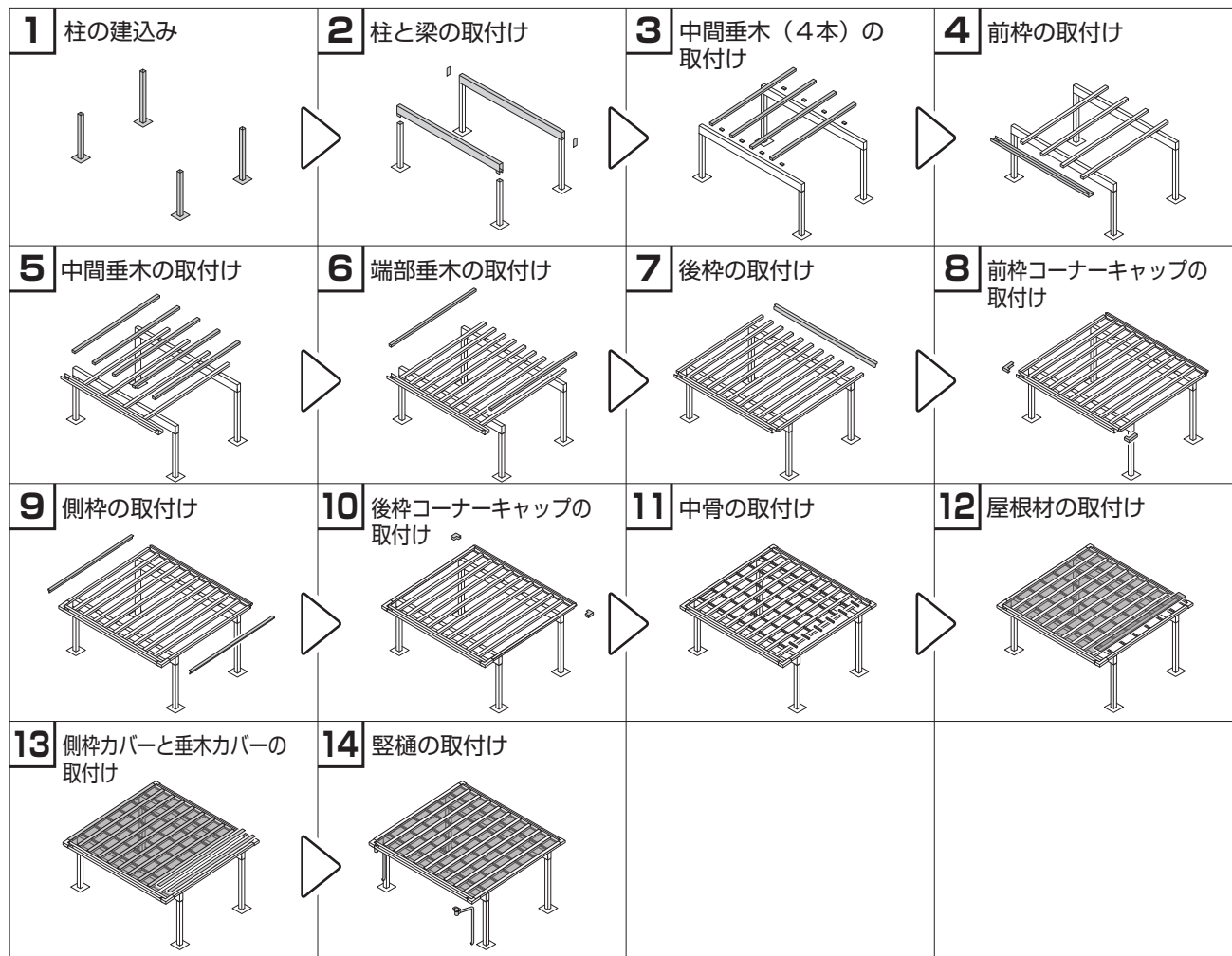
 独立基礎で施工の場合	 土間コンクリートで施工の場合	 偏心基礎部材を使用して施工する場合	 柱位置を移動して施工する場合	 耐風圧で施工する場合
 耐積雪で施工する場合	 ロング柱の場合	 H28柱の場合	 ノーマル枠の場合	 プラス枠の場合
 梁を延長した側の場合	 柱を移動した側の場合	 水上側の梁を延長して施工の場合	 水下側の梁を延長して施工の場合	 両側の梁を延長して施工の場合
 水上側がはね出して施工の場合	 水下側がはね出して施工の場合	 シーリング箇所	 オプション製品	

# 目次

<b>1</b>	<b>基本の施工方法</b>	<b>5</b>	<b>2</b>	<b>梁延長の施工方法</b>	<b>48</b>
1-1	施工の流れ	5	2-1	各部の名称	48
1-2	各部名称	6	2-2	施工の流れ	49
1-3	確認事項	8	2-3	確認事項	50
1-4	基礎施工	10	2-4	柱・梁と梁スペーサーの間口方向の位置の確認	52
1-5	柱の建込み準備	11	2-5	水上柱の加工	53
1-6	柱の建込み	12	2-6	梁スペーサーの加工と組立て	54
1-7	梁の加工と組立て	13	2-7	屋根部の施工	59
1-8	柱と梁の取付け	17	<b>3</b>	<b>柱奥行移動の施工方法</b>	<b>60</b>
1-9	屋根部の施工	18	3-1	構造説明	60
1-10	端部垂木・中間垂木の加工	20	3-2	施工の流れ	61
1-11	前枠の組立て	21	3-3	確認事項	62
1-12	前枠の取付け	27	3-4	柱の建込み準備	66
1-13	中間垂木の取付け	28	3-5	端部垂木・中間垂木の加工	67
1-14	端部垂木の取付け	30	<b>4</b>	<b>柱間口移動の施工方法</b>	<b>68</b>
1-15	後枠の組立て	31	4-1	各部の名称	68
1-16	後枠の取付け	35	4-2	施工の流れ	69
1-17	対角寸法の確認	36	4-3	施工制限	69
1-18	前枠コーナーキャップの取付け	37	4-4	確認事項	70
1-19	側枠の取付け	38	4-5	柱梁固定金具の取付け	76
1-20	後枠コーナーキャップの取付け	39	4-6	屋根部の施工	77
1-21	中骨の取付け	40	4-7	前枠の加工	78
1-22	屋根材の取付け	41	4-8	雨樋穴塞ぎキャップの取付け	78
1-23	側枠カバーと垂木カバーの取付け	42			
1-24	連結カバーの取付け	44			
1-25	縦樋の取付け	46			
				<b>梱包明細表</b>	<b>80</b>

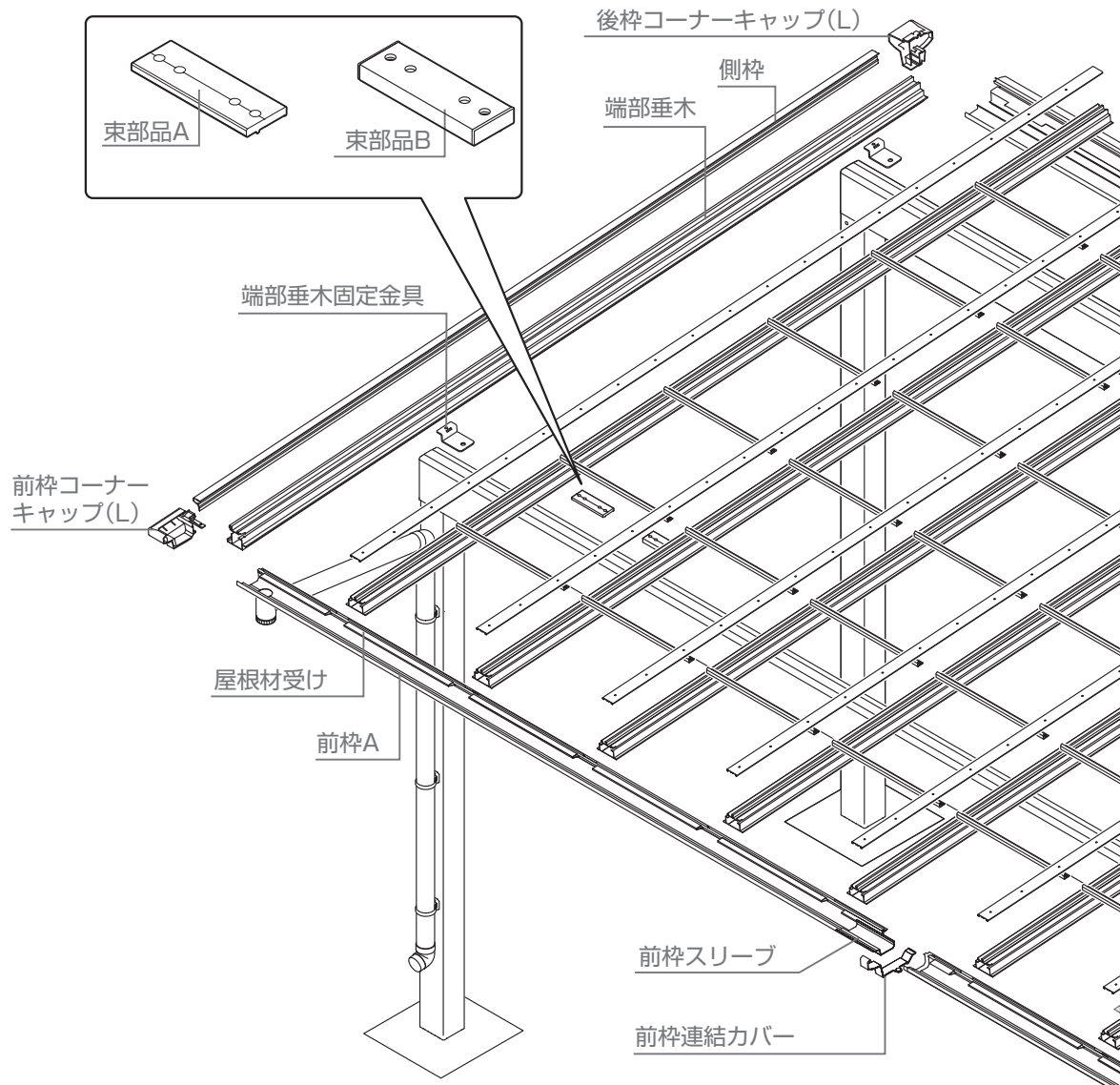
# 1 基本の施工方法

## 1-1 施工の流れ

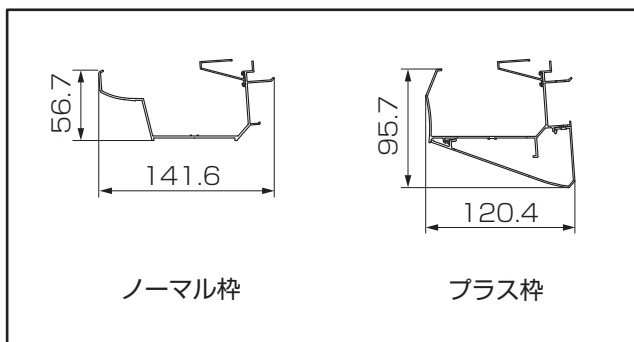


# 1 基本の施工方法

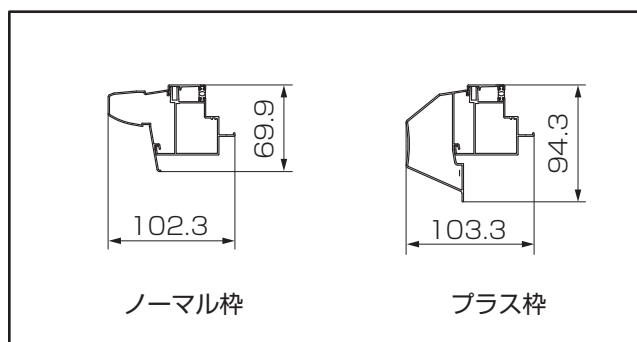
## 1-2 各部名称



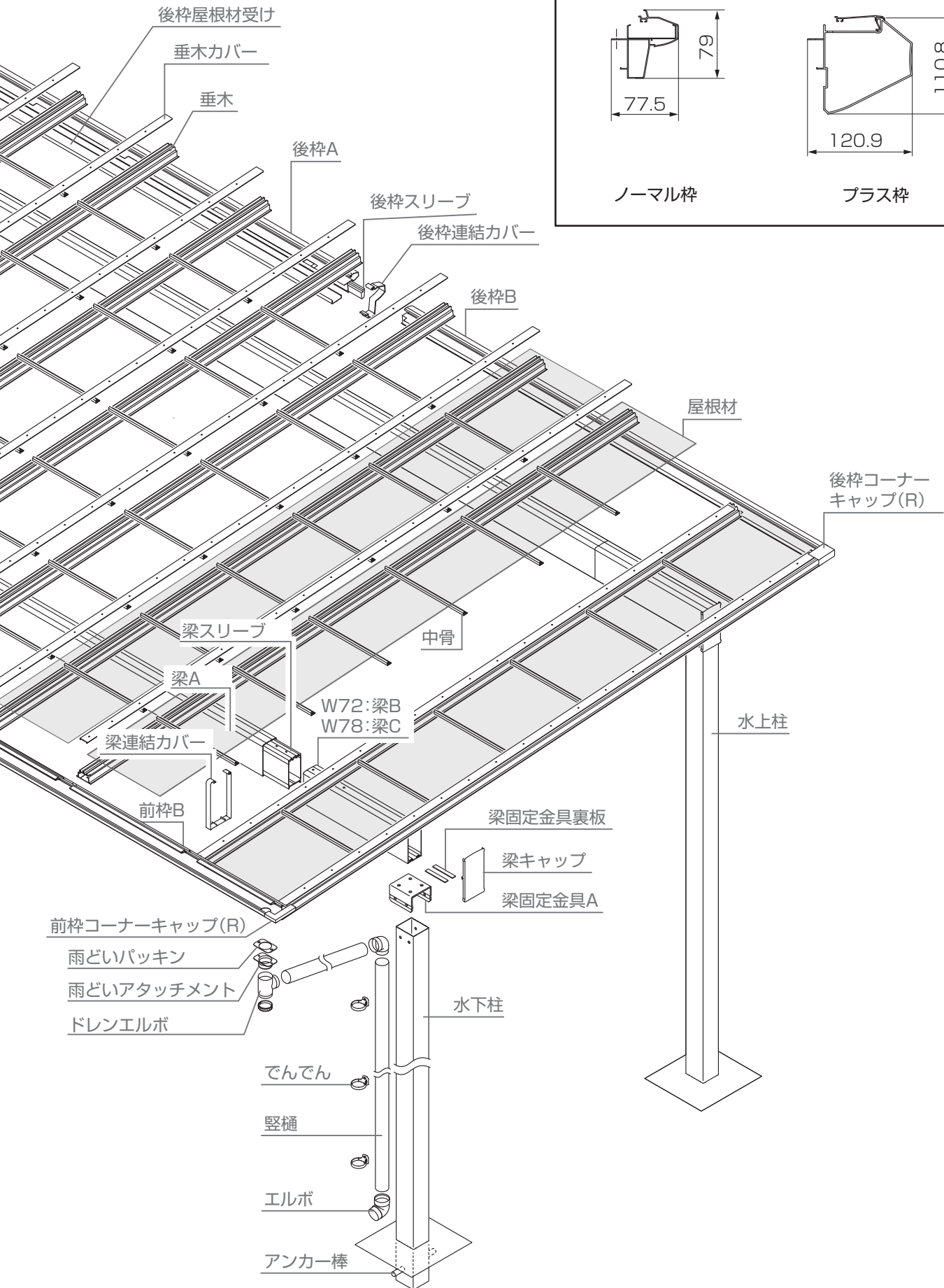
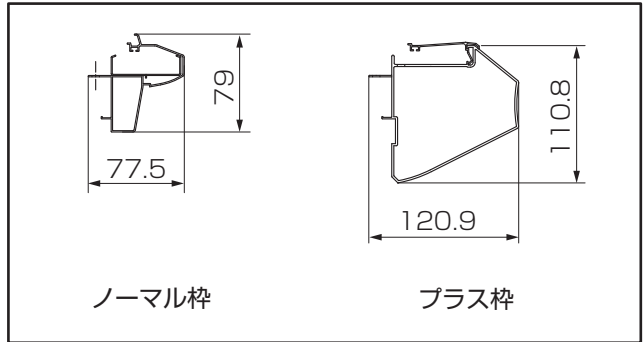
前枠（水下）形状



側枠形状（L/Rあり）



### 後枠（水上）形状



# 1 基本の施工方法

## 1-3 確認事項

### 1-3-1 姿図

**注意**

**【柱移動】をした場合**

- 奥行方向の柱芯々寸法は±100mm以内で移動をしてください。

**【柱内側移動】をした場合**

- 片側300mm以内で柱移動をしてください。

**お願い**

- 構造計算書を添付して建築確認申請を行なっている場合、構造計算書の基礎寸法で施工してください。
- 柱内の水が抜けるように必ず碎石を敷いてください。

下記のオプションを取付ける場合は、対応した取付説明書を併せて参照してください。

【異形・側面台形・入隅】  
「フーフ 2台用 3台用 異形対応 取付説明書 (D600)」

**補足**

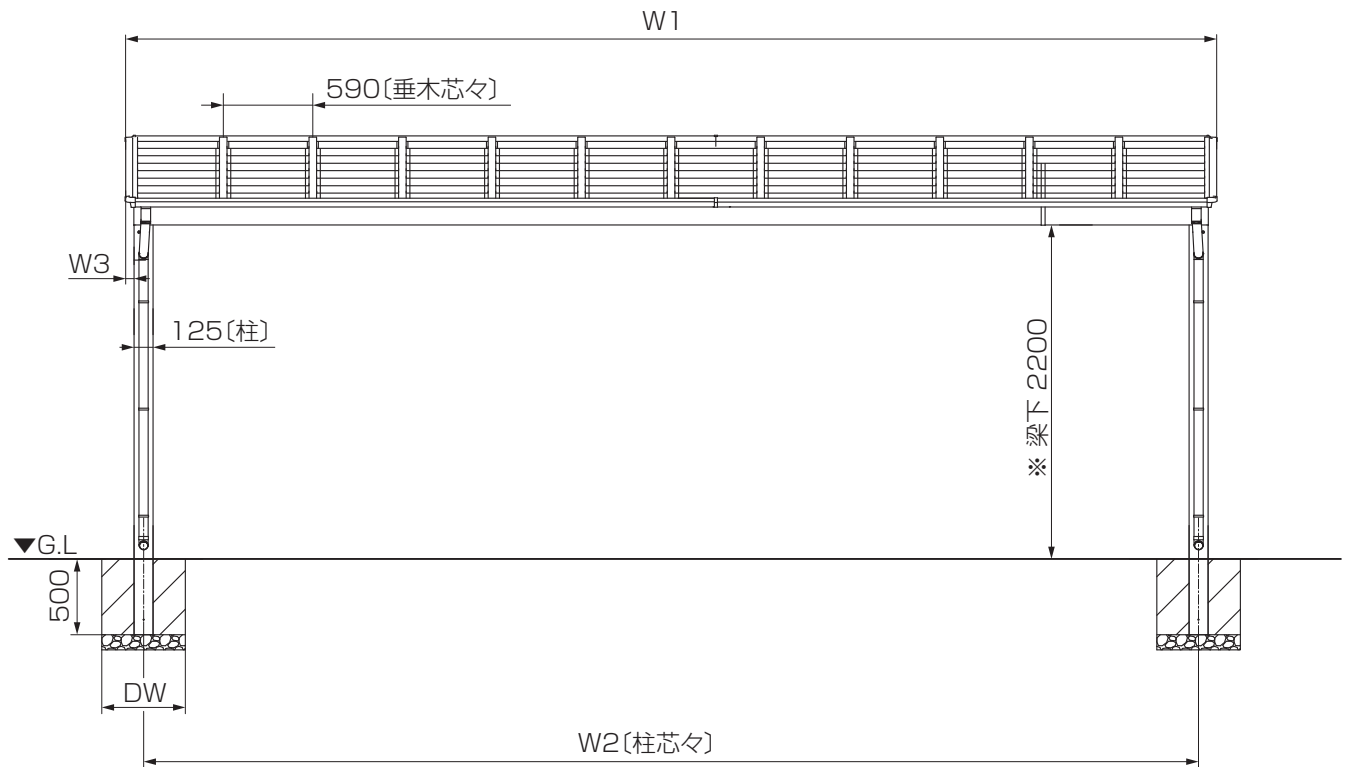
- 印は【柱内側移動】範囲を示します。

**ロング柱の場合**

- H寸法(※)に+300してください。

**H28柱の場合**

- H寸法(※)に+600してください。

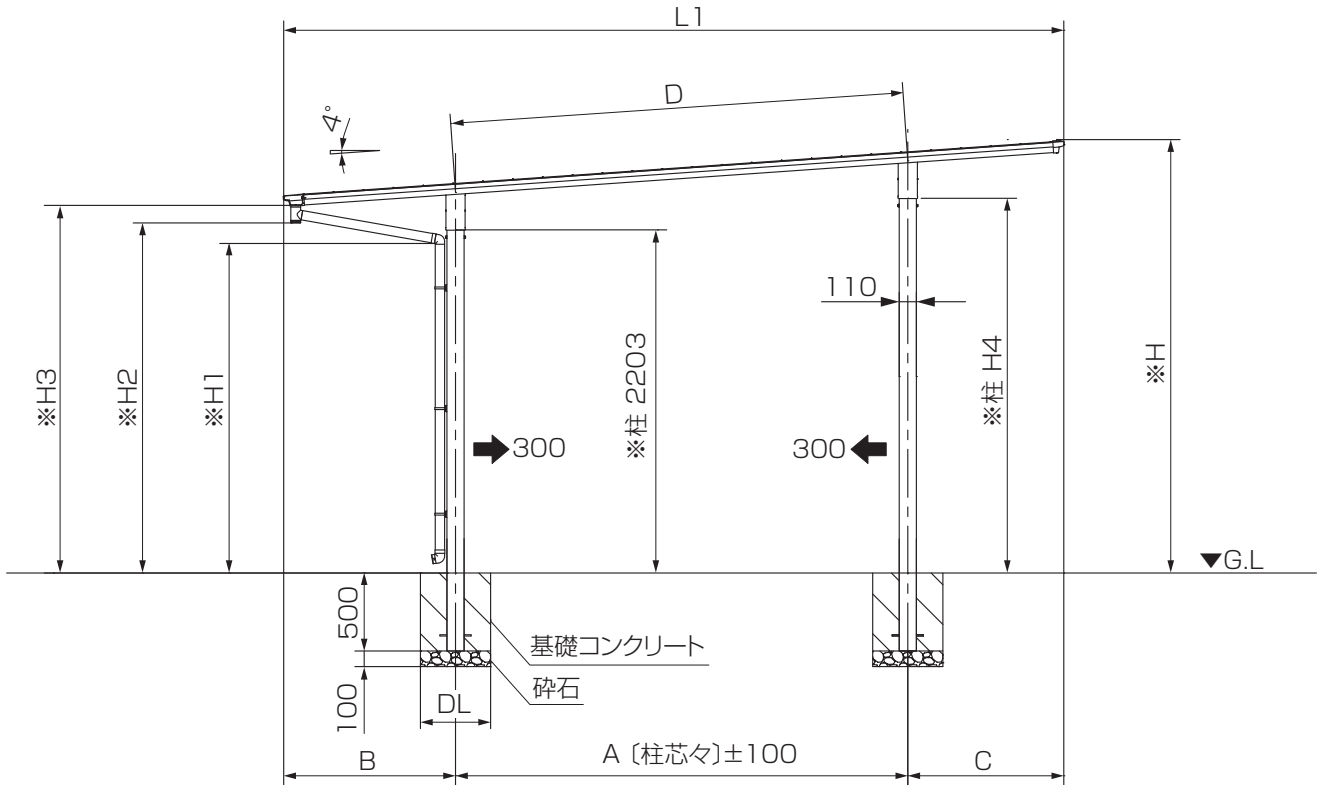


間口		W1	W2	W3
ノーマル枠	W72	7187	6950	56
	W78	7777	7540	
プラス枠	W72	7189	6950	57
	W78	7779	7540	

# 1 基本の施工方法

## 1-3 確認事項

### 1-3-1 姿図



本図・表はH22を示す。

**OP** 柱内側300mm移動は水上側または水下側一方のみ

奥行		L1	A	B	C	D
ノーマル柱	L50	5002	2900	1102	1000	2907
	L54	5402	3100	1201	1100	3108
	L57	5701	3300	1251	1150	3308
プラス柱	L50	5024	2900	1078	1046	2907
	L54	5424	3100	1178	1146	3108
	L57	5723	3300	1228	1196	3308

※H	※H1	※H2	※H3	※H4
2776	2113	2244	2357	2403
2797	2088	2237	2350	2417
2815	2076	2234	2346	2431
2772	2085	2217	2319	2403
2794	2060	2210	2312	2417
2811	2048	2207	2308	2431

※ ロング柱(H25): +300、H28柱(H28): +600

### 1-3-2 基礎の墨出し

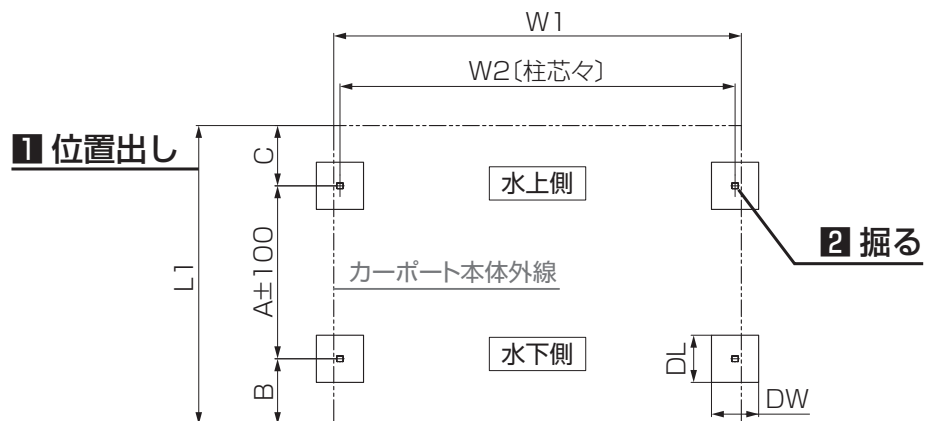
**1**: 柱の埋込み位置を出す

**2**: 基礎穴を掘る

**P.10** ▼ 基礎寸法数値について ▼  
基礎寸法は「P.10」を参照してください。

下記のオプションを取付ける場合は、対応した取付説明書を併せて参照してください。

- 【カーポートライト】  
「エスコートスポットライト 取付説明書 (Z542)」  
「カーポートライト用台座セット 取付説明書 (Z545)」
- 【コンセントフレーム】  
「コンセントフレーム 取付説明書 (D499)」



# 1 基本の施工方法

## 1-4 基礎施工

1: 基礎穴寸法を確認する

<地耐力100kN/m<sup>2</sup>の場合>

サイズ (間口)	独立基礎寸法		土間併用基礎	
	DW	DL	DW	DL
W72	500	500	500	450
W78	500	500	500	450

DH=500mm

### 独立基礎



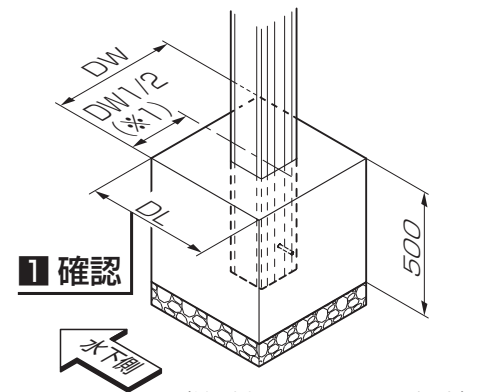
独立基礎  
仕上げの場合

#### 補足

- (※1) は柱芯から柱背面側の基礎端面までの寸法です。

#### 補足

地盤条件ごとの基礎寸法はスマートフォンなどで二次元バーコードを読み取って確認できます。



<地耐力100kN/m<sup>2</sup>の場合>

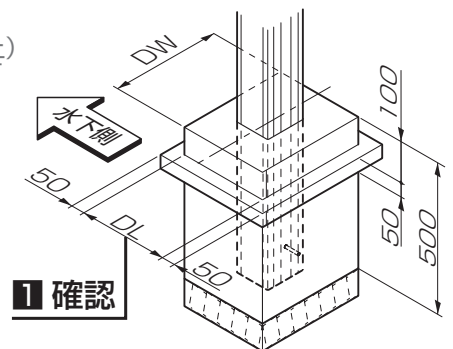
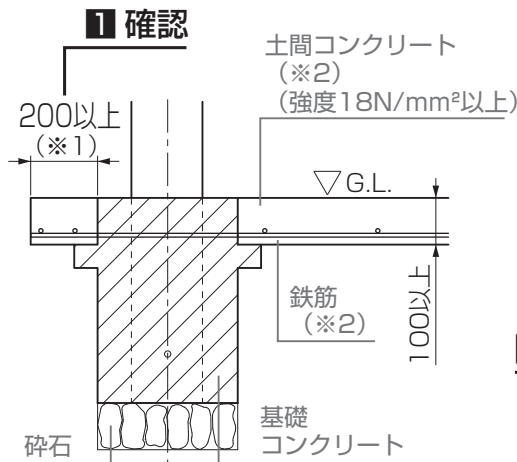
### 土間併用基礎



土間コンクリート  
仕上げの場合

#### お願い

- 基礎上面と土間コンクリートの縁端距離は200mm以上になるようにしてください。(※1)
- 土間コンクリートには、鉄筋を敷設してください。(強度18N/mm<sup>2</sup>以上) (※2)



<地耐力100kN/m<sup>2</sup>の場合>

### 偏心基礎



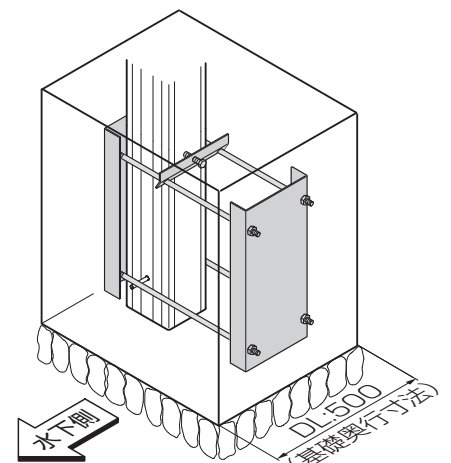
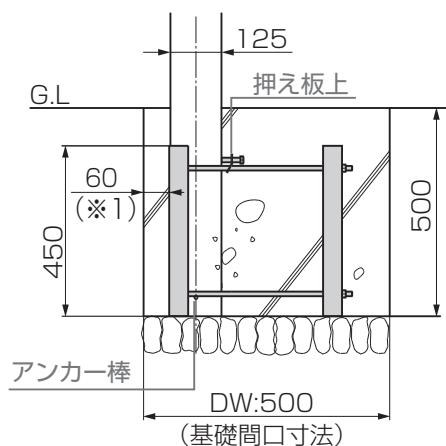
偏心基礎部材を  
取付ける場合

#### 補足

- (※1) はタテ材Aの外側から基礎端面の寸法です。



組立て方法、基本寸法については【偏心基礎部材 取付説明書(D349)】も参照してください。



# 1 基本の施工方法

## 1-5 柱の建込み準備

### 1-5-1 柱の切断

#### ■ 水上側の柱を切断加工

#### 補足

- 水下側の柱は加工しません。

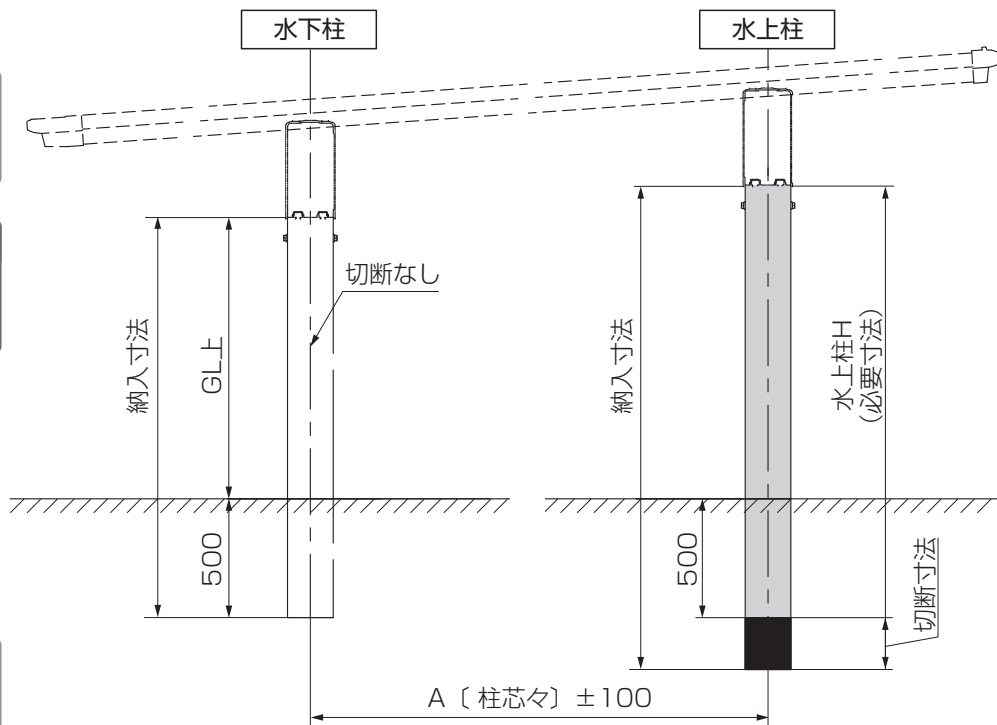
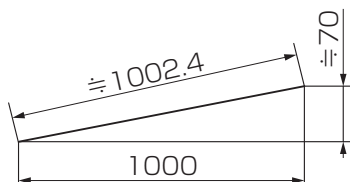
#### 注意

- 柱を切断した場合、アンカー棒取付穴加工を行ってください。

柱呼称	納入寸法
H22 水下	2703
H22 水上、H25 水下	3003
H25 水上、H28 水下	3303
H28 水上	3541

#### 補足

##### ▼ 屋根勾配4°の斜辺寸法と高さ寸法 ▼



#### ● 水下柱

	H22	H25	H28
納入寸法	2703	3003	3303
GL上	2203	2503	2803

#### ● 水上柱

		H22	H25	H28
L50	H	2906	3206	3506
	切断寸法	97	97	35
L54	H	2920	3220	3520
	切断寸法	83	83	21
L57	H	2934	3234	3534
	切断寸法	69	69	7

- 柱埋込み寸法を500mmとした場合です。
- A(柱芯々)寸法がL50:2900、L54:3100、L57:3300の場合です。
- 切断寸法を切断、または基礎Hを深くして施工してください。

#### お願い

- 【柱移動】 【柱内側移動】 した場合、下記の方法で水上柱の必要寸法を算出します。

$$A \times 0.07 + \text{水下柱納入寸法} = \text{水上柱の必要寸法}$$

【H22水下柱2703mmで、柱芯々寸法A《L50基本2900またはL54基本3100mm》を3000mmにした場合】

$$(A) \quad \begin{matrix} \text{水下柱} \\ \text{納入寸法} \end{matrix} \quad \begin{matrix} \text{水上柱} \\ \text{必要寸法} \end{matrix}$$

$$3000 \times 0.07 + 2703 = 2913 \cdots \text{水上柱の必要寸法になります。}$$

結果：H22の水上側納入柱：3003mmを切断加工または基礎を深くして水上柱を設置してください。

【H28水下柱3003mmで、柱芯々寸法A《L57基本3300mm》を+100mmの3400mmにした場合】

$$(A) \quad \begin{matrix} \text{水下柱} \\ \text{納入寸法} \end{matrix} \quad \begin{matrix} \text{水上柱} \\ \text{必要寸法} \end{matrix}$$

$$3400 \times 0.07 + 3303 = 3541 \cdots \text{水上柱の必要寸法になります。}$$

結果：H28の水上側納入柱：3541mmの為、水上柱、水下柱ともに切断加工無しで施工してください。

※埋込深さ500mmで建込んでください。

# 1 基本の施工方法

## 1-6 柱の建込み

### 1-6-1 アンカー棒の取付けと水抜き穴の加工

1: 柱にアンカー棒を取付け

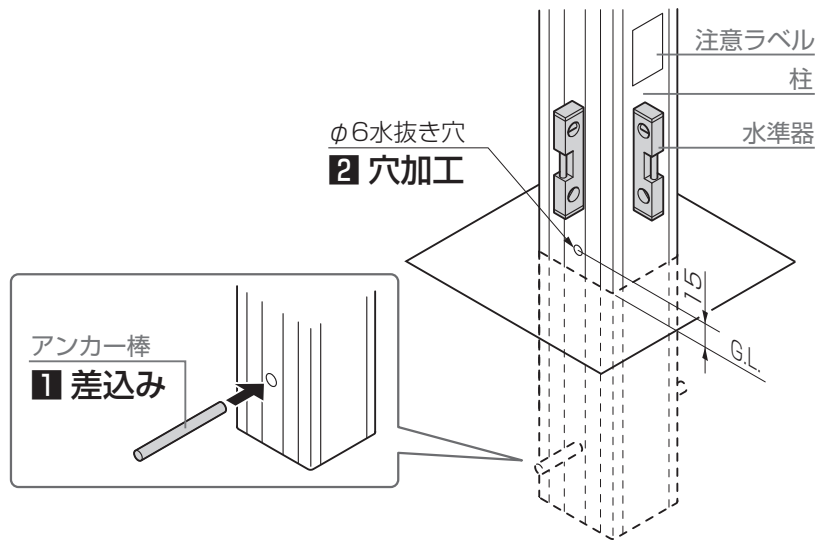
2: 柱にφ6の水抜き穴加工

#### 注意

- 水抜き穴をあけないと、柱が破損するおそれがあります。

#### お願い

- 柱の垂直を確認してください。



### 1-6-2 柱の建込み

1: 柱を建込み

#### お願い

- 基本寸法を確認して柱の対角寸法、ピッチ、垂直を確認してください。



下記のオプションを取付ける場合は、対応した取付説明書を併せて参照してください。

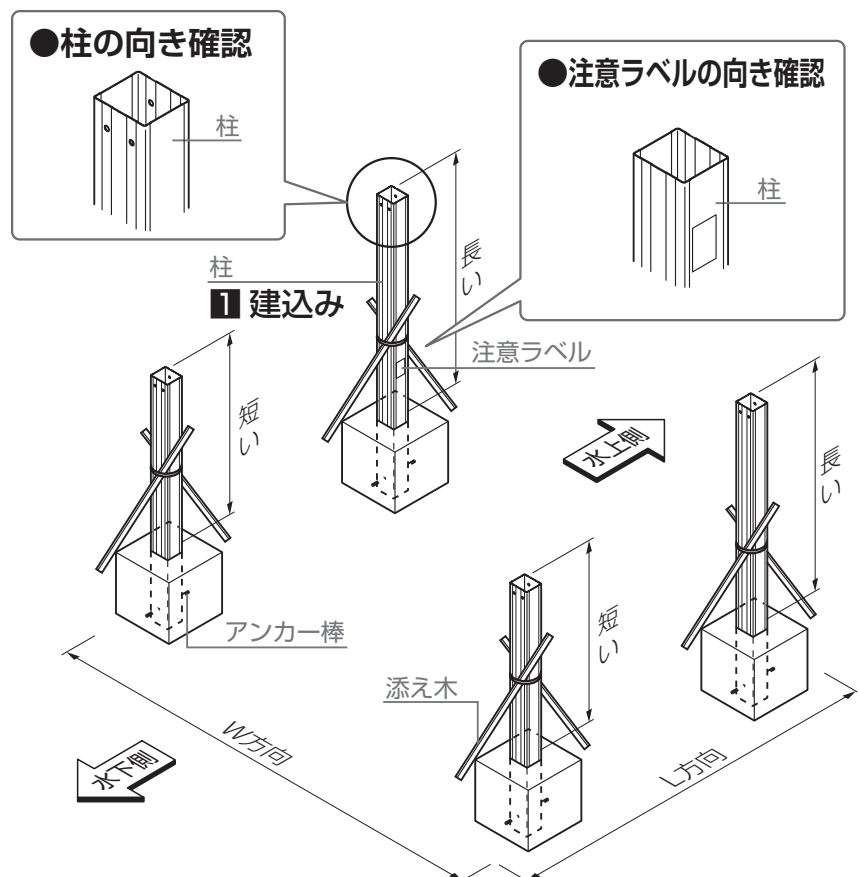
#### 【カーポートライト】

「エスコートスポットライト 取付説明書 (Z542)」

「カーポートライト用台座セット 取付説明書 (Z545)」

#### 【コンセントフレーム】

「コンセントフレーム 取付説明書 (D499)」



# 1 基本の施工方法

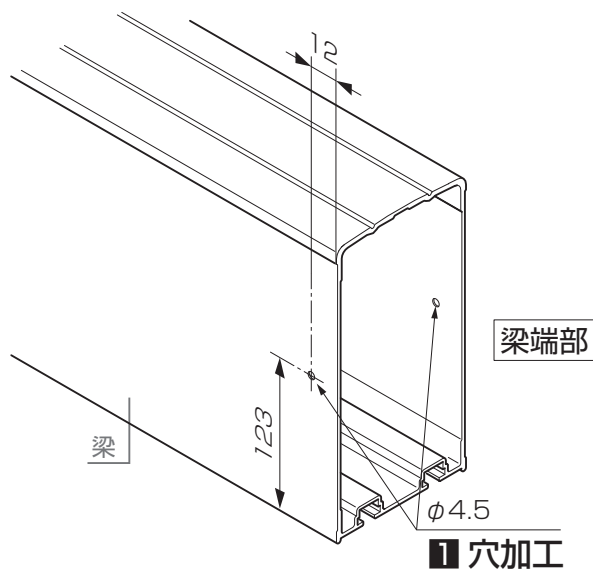
## 1-7 梁の加工と組立て

### 1-7-1 梁の加工

1: 梁に梁キャップ取付穴φ4.5の穴加工

#### お願い

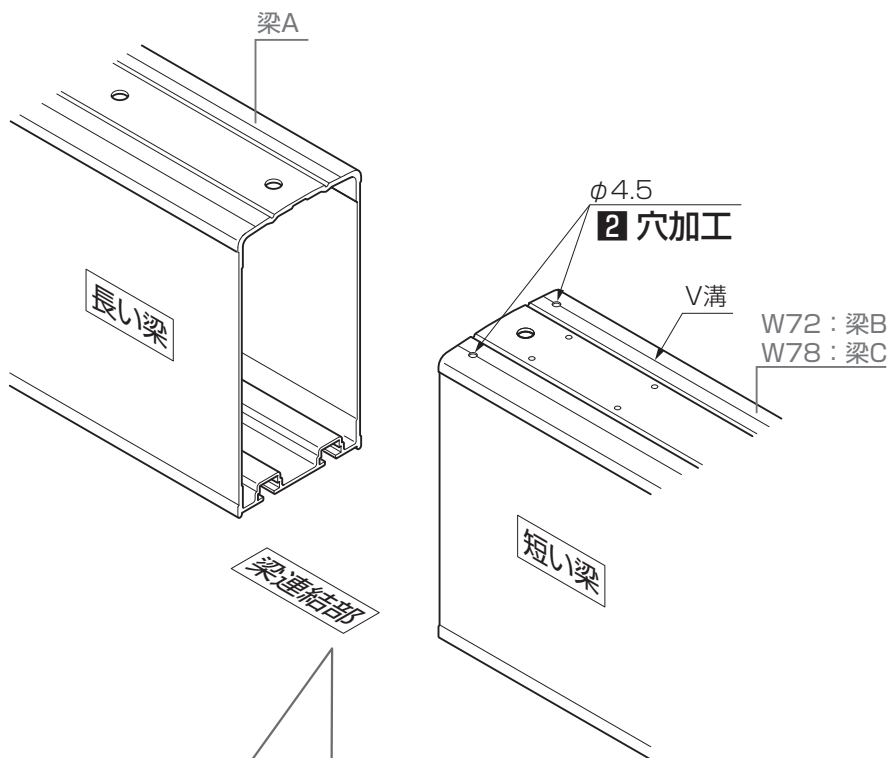
- 梁A、梁B・Cともに端部側（連結しない側）を加工してください。



2: 梁に梁連結カバー取付穴φ4.5の穴加工

#### お願い

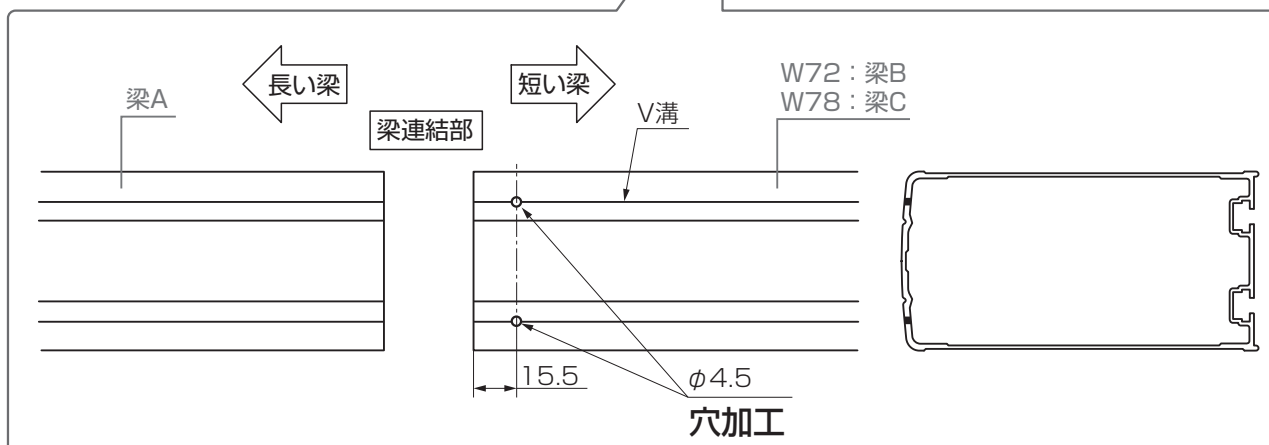
- 穴加工はV溝にあけてください。
- 梁Aには穴加工は不要です。



P.55

#### ▼ 梁延長の場合 ▼

梁上面の穴加工は梁スペーサーを取付け、梁連結カバーの写し穴で加工を行います。P.55を参照してください。



# 1 基本の施工方法

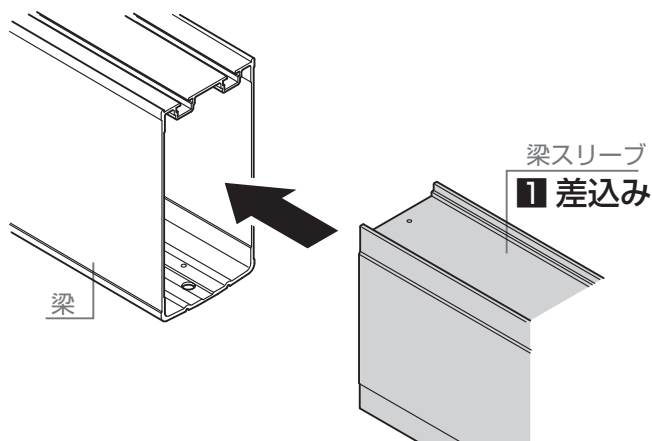
## 1-7 梁の加工と組立て

### 1-7-2 梁スリーブの組み立て

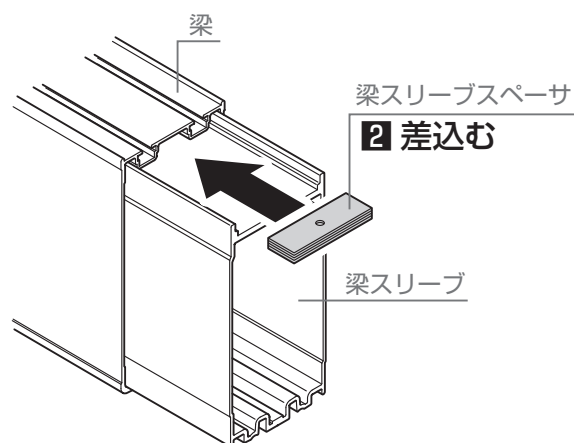
#### 🔧 お願い

- 以下の手順で梁スリーブスペーサーの必要枚数を確認してください。
- 適正枚数を取付けないと梁の連結箇所が下がるおそれがあります。

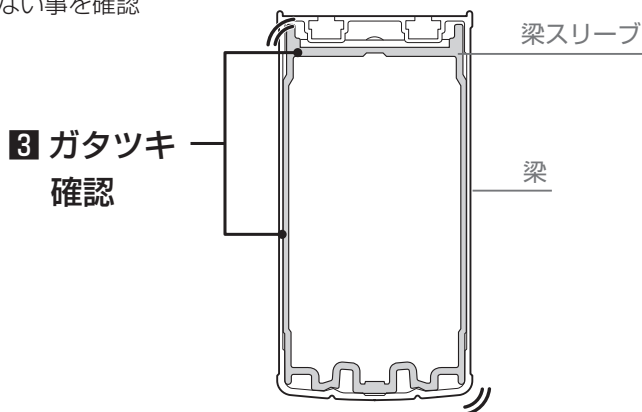
#### 1: 梁スリーブを梁に差込み



#### 2: 梁と梁スリーブのすき間に梁スリーブスペーサーを差込む

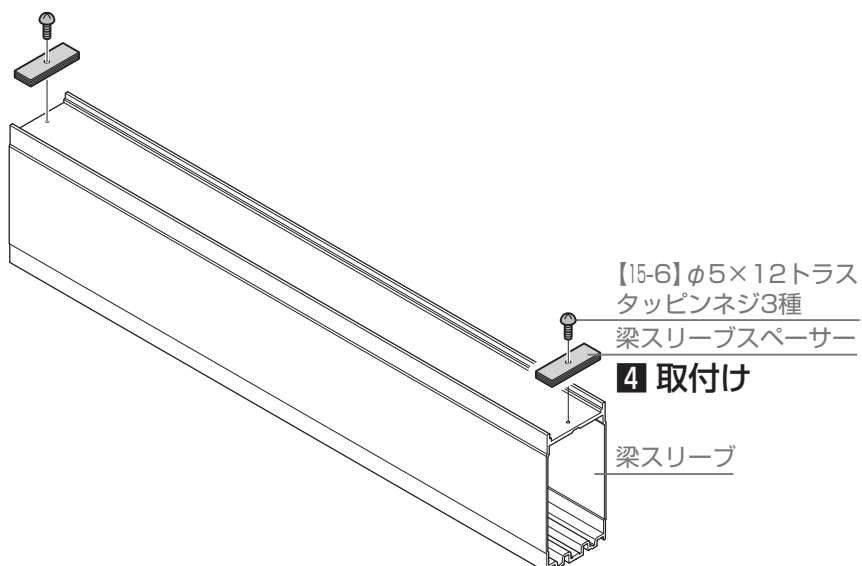


#### 3: 梁と梁スリーブのすき間にガタツキがない事を確認



- ガタツキ防止のため、梁スリーブスペーサーを1箇所あたり1~4枚取り付けます。
- ガタツキがある場合は、梁スリーブスペーサーの枚数を増やしてください。

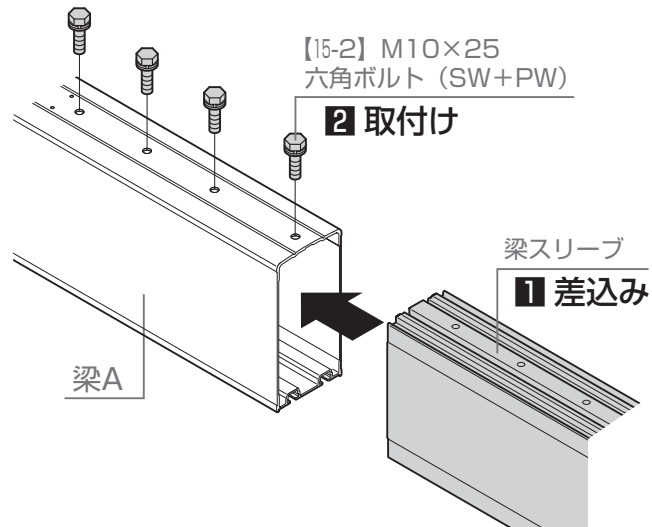
#### 4: 梁スリーブを抜き取り、梁スリーブスペーサーを梁スリーブに【15-6】で取付け



1-7 梁の加工と組立て

1-7-3 梁の連結

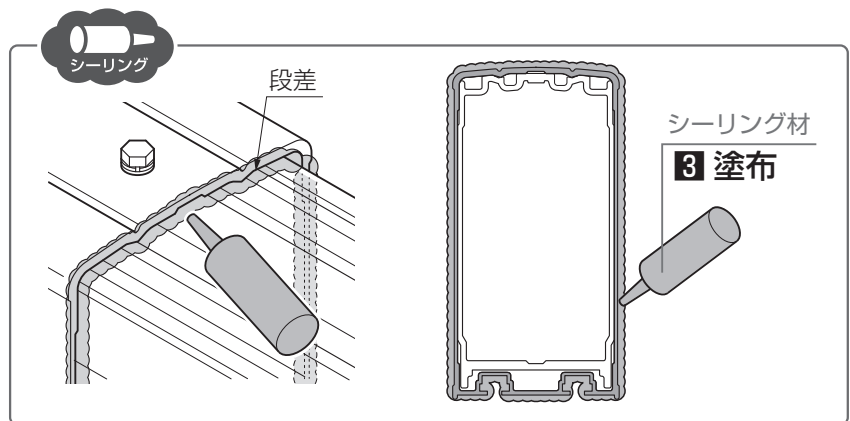
- 1: 梁スリーブを梁Aに差込み
- 2: 梁スリーブを梁Aに【15-2】で取付け



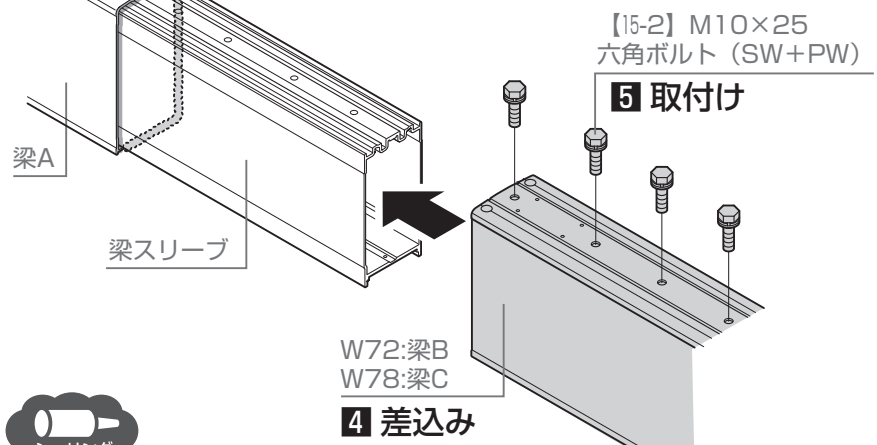
- 3: 梁Aと梁スリーブの段差にシーリングを塗布

お願い

- 塗布したシーリングがはみ出しても拭き取らずに手順にそって施工を行ってください。



- 4: 梁 (W72:梁B) (W78:梁C) を 梁スリーブに差込み
- 5: W72:梁B、W78:梁Cを 梁スリーブに【15-2】で取付け

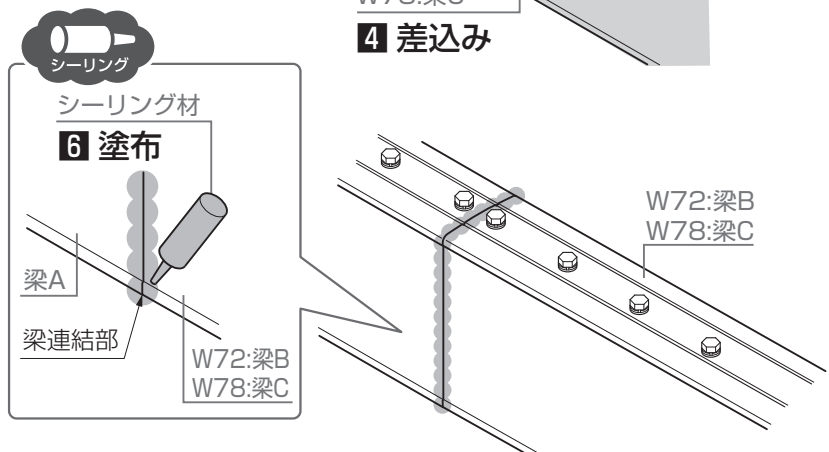


- 6: 梁連結部の外周り側にシーリングを塗布

P.58

▼ 梁延長の場合 ▼

P.58を参照してください。

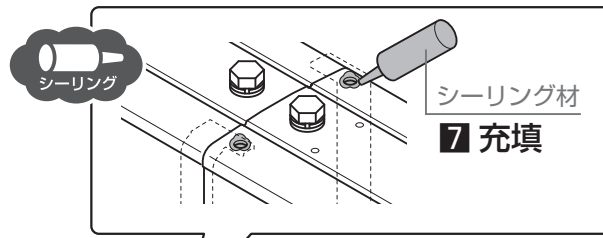


# 1 基本の施工方法

## 1-7 梁の加工と組立て

### 1-7-3 梁の連結

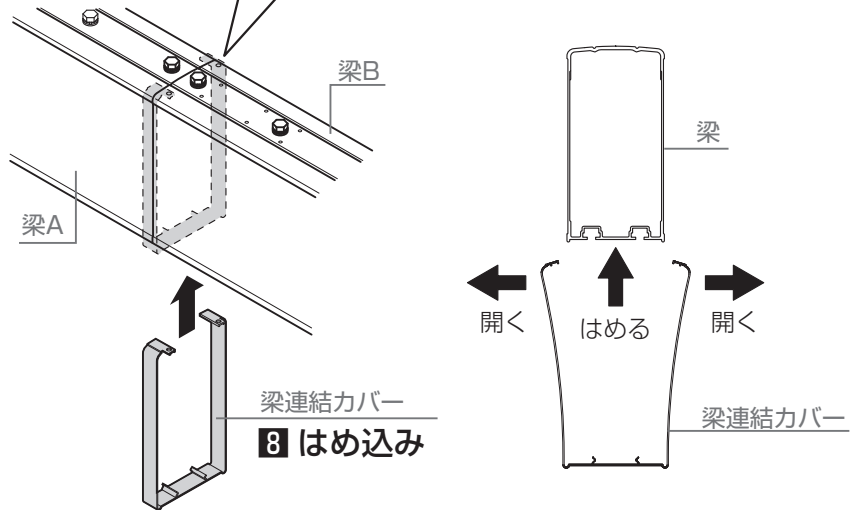
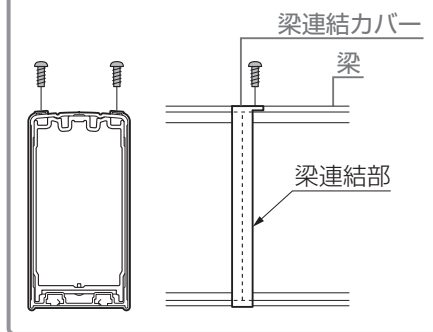
7: シーリングをφ4.5の穴に充填



8: 梁連結カバーを梁にはめ込み

#### お願い

- 梁連結カバーは梁連結部の中心（梁連結部が隠れるよう）に取付けてください。



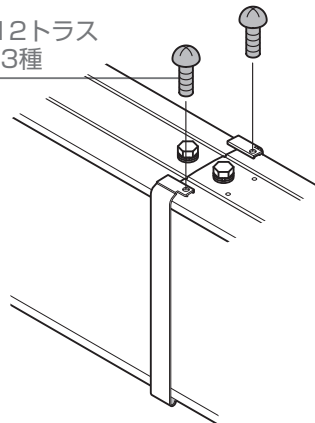
【15-6】φ5×12トラス  
タッピンネジ3種

#### 9 取付け

9: 梁連結カバーを梁に【15-6】で取付け

#### お願い

- はみ出したシーリングは拭き取ってください。



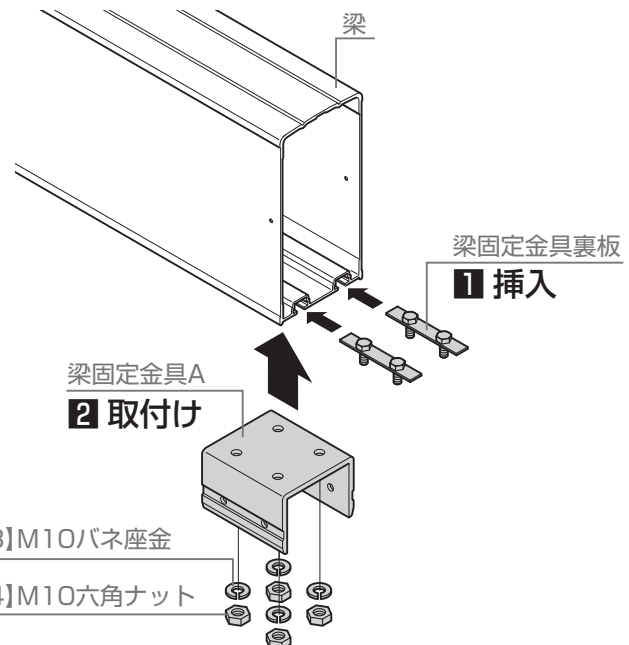
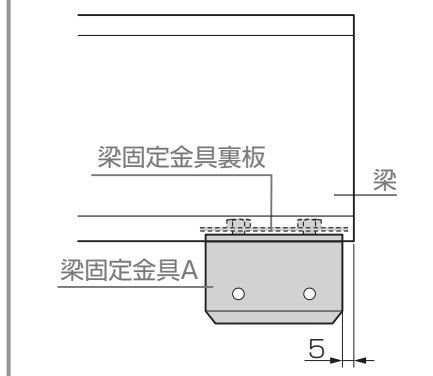
### 1-7-4 梁の組み立て

1: 梁固定金具裏板を梁に挿入

2: 梁固定金具Aを梁固定金具裏板に【15-3】【15-4】で取付け

#### お願い

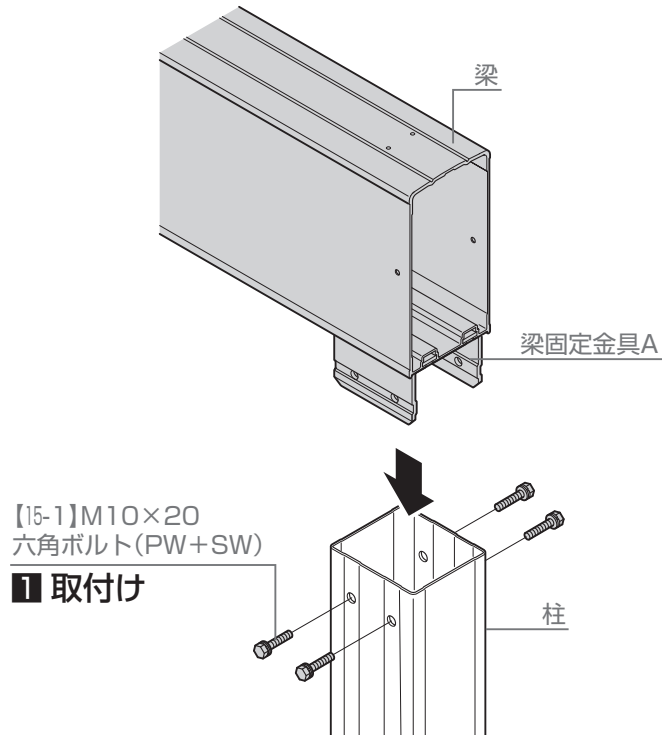
- 梁固定金具Aは梁端部から下記の位置になるように取付けてください。



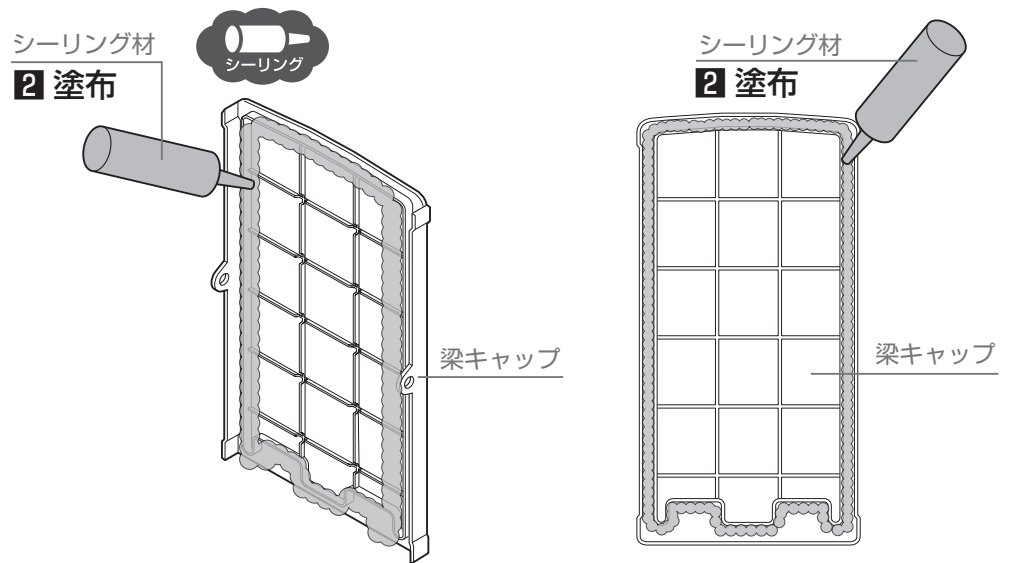
# 1 基本の施工方法

## 1-8 柱と梁の取付け

1: 梁固定金具Aを柱に【15-1】で取付け



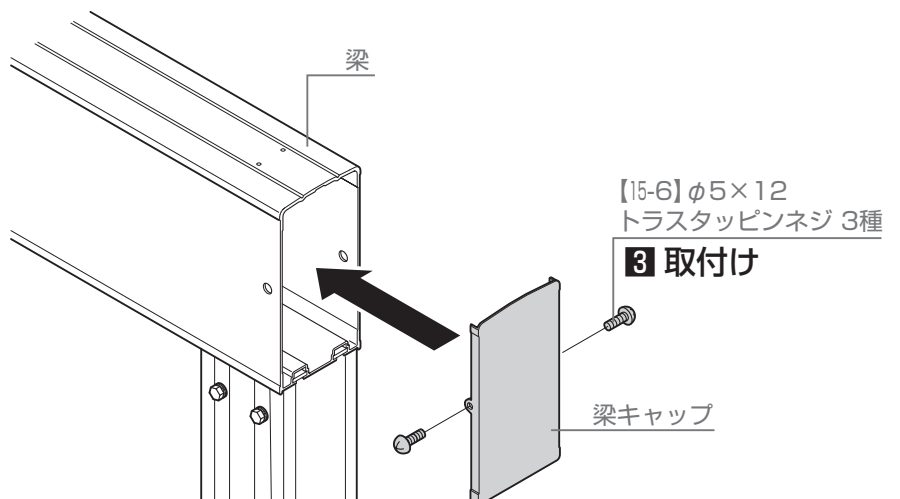
2: 梁キャップにシーリングを塗布



3: 梁キャップを梁に【15-6】で取付け

### お願い

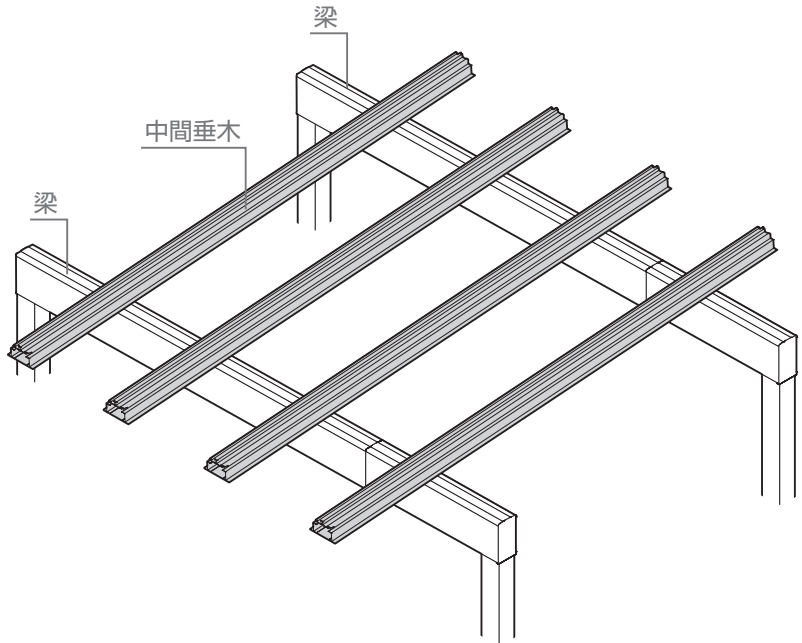
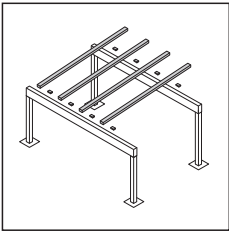
- はみ出したシーリングは拭き取ってください。



# 1 基本の施工方法

## 1-9 屋根部の施工

### 1-9-1 中間垂木4本の取付け

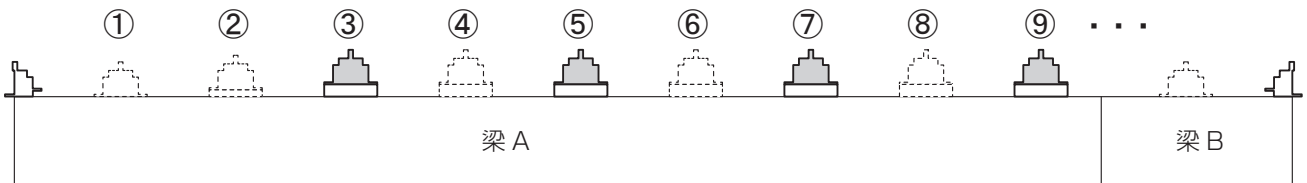


P.20 **▼奥行方向の柱移動した場合▼**  
P.20を参照してください。

#### お願い

- すべての中間垂木を取付けると連結した前枠の施工が困難になります。  
本手順では下記の4ヵ所③⑤⑦⑨に中間垂木と束部品Bの取付けを行います。

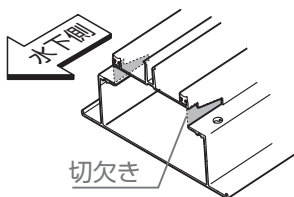
#### ●中間垂木の取付け位置



- 1: 中間垂木と束部品を梁に【15-7】で取付け

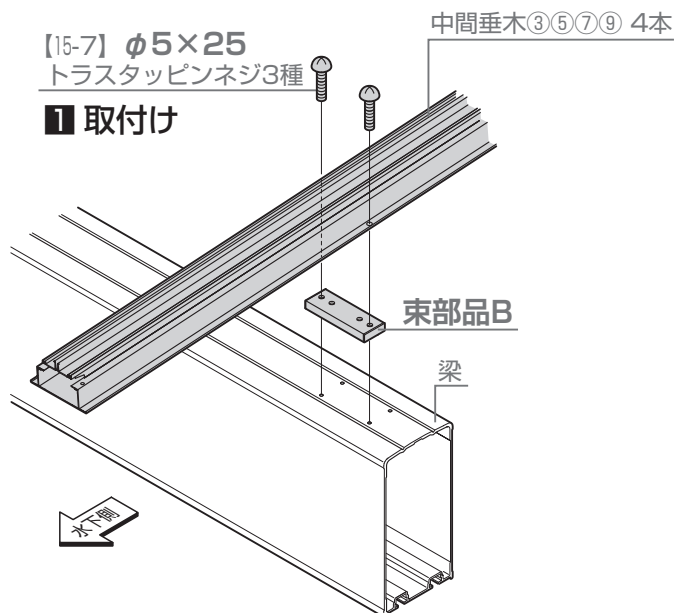
#### お願い

- 中間垂木は切欠きのある方を水下側にしてください。



【15-7】  $\phi 5 \times 25$   
トラスタッピンネジ3種

#### 1 取付け



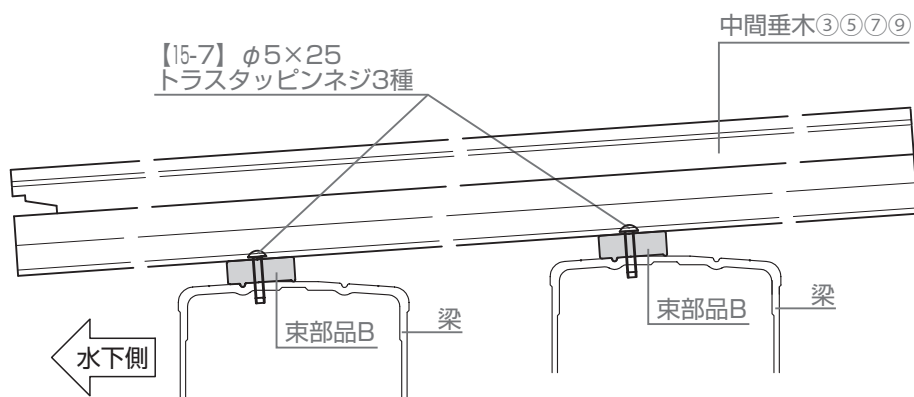
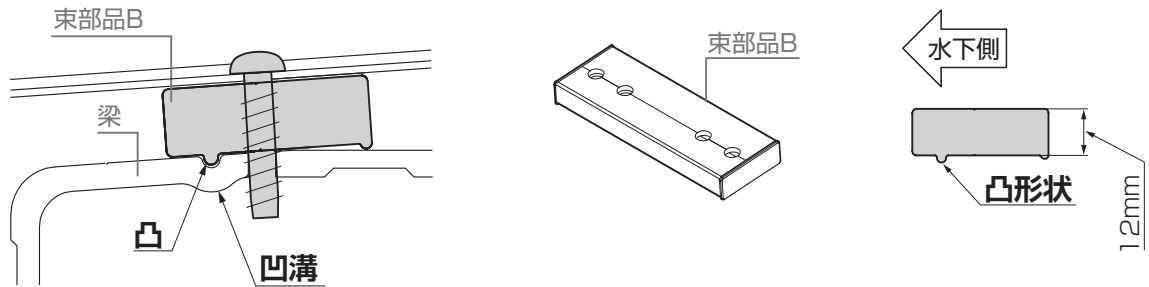
# 1 基本の施工方法

## 1-9 屋根部の施工

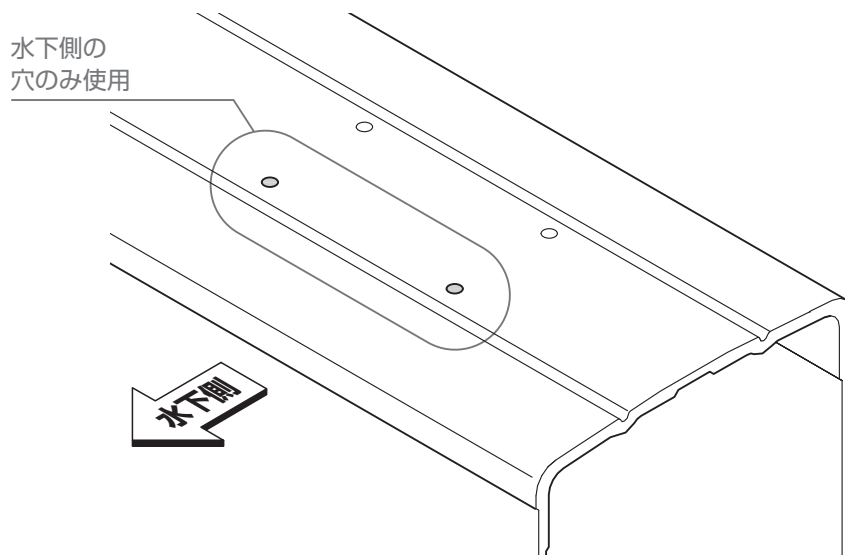
### 1-9-1 中間垂木4本の取付け

#### 🔧 お願い

- 束部品Bの凸が梁の凹溝にはまるように取付けてください。



- 中間垂木は梁の水下側の穴のみ使用。

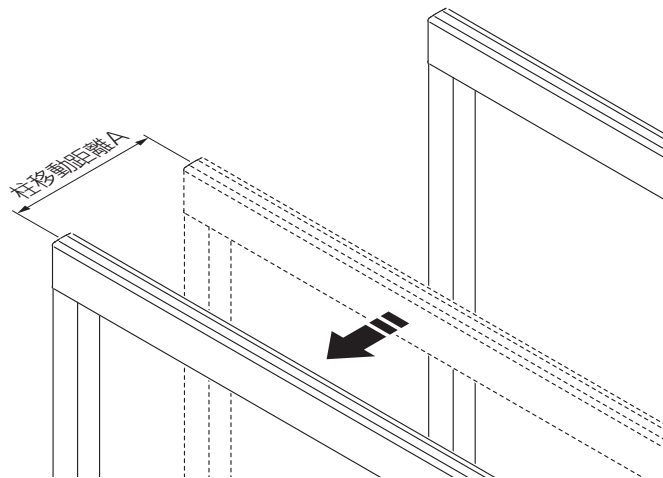




▼ 柱位置を移動して  
施工の場合 ▼

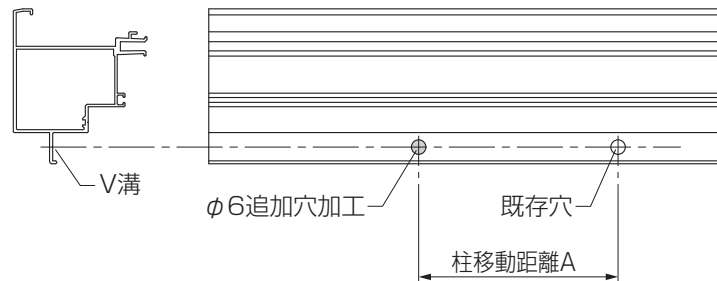
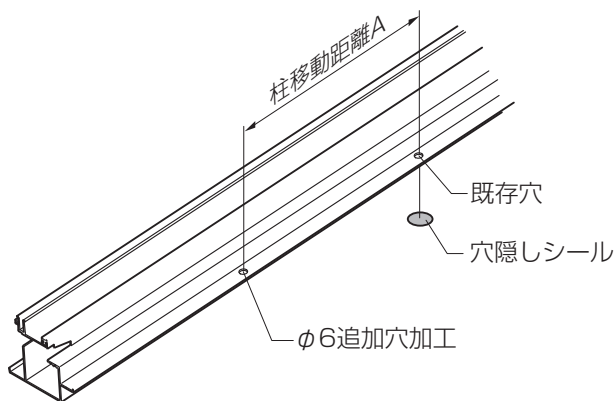
## 1-10 端部垂木・中間垂木の加工

1: 柱移動距離を確認



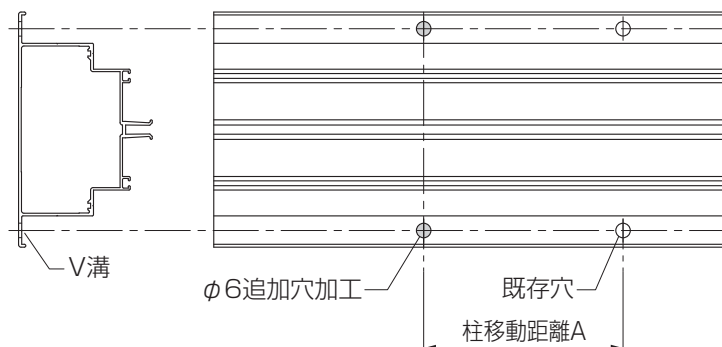
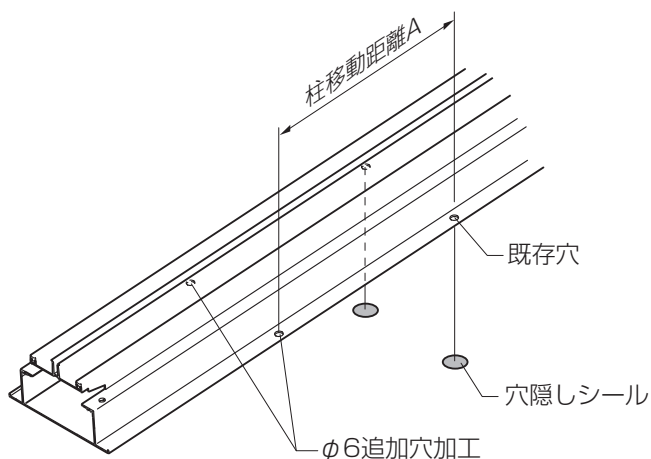
### 【端部垂木】

- 2: 端部垂木にφ6の穴加工
- 3: 端部垂木の既存穴に穴隠しシールを貼付け



### 【中間垂木】

- 4: 中間垂木にφ6の穴加工
- 5: 中間垂木の既存穴に穴隠しシールを貼付け





▼ ノーマル枠の場合 ▼

1-11 前枠の組立て

1-11-1 雨樋部品の取付け

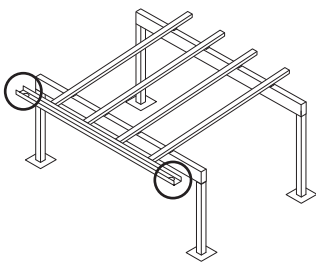


▼ プラス枠の場合 ▼

前枠の連結はP.24を参照してください。

お願い

● 雨樋部品は前枠の両端に取付けてください。



1: 雨樋パッキンと雨樋アタッチメントを前枠の水抜き穴に【15-6】で取付け

【15-6】 φ5×12  
トラスタッピンネジ3種

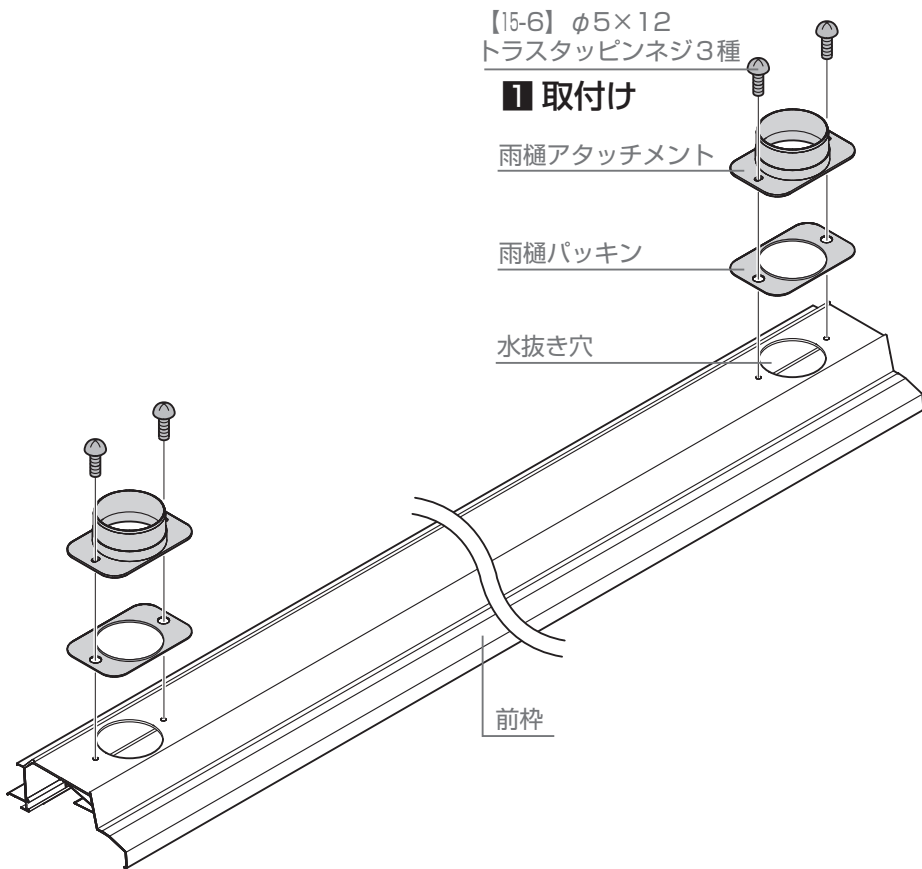
1 取付け

雨樋アタッチメント

雨樋パッキン

水抜き穴

前枠



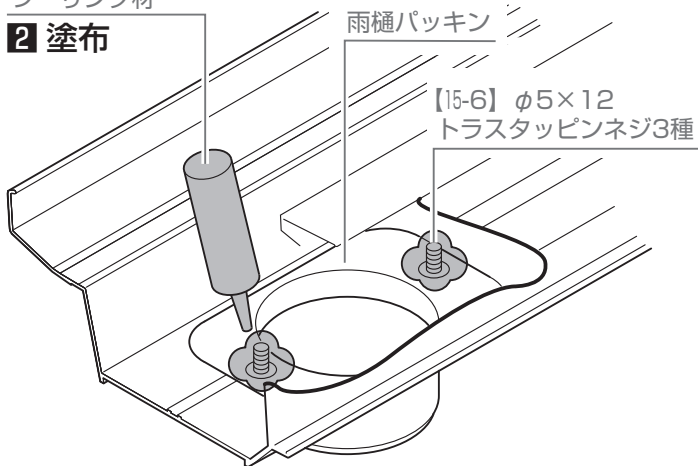
シーリング材

2 塗布

雨樋パッキン

【15-6】 φ5×12  
トラスタッピンネジ3種

2: 【15-6】のネジ先にシーリングを塗布

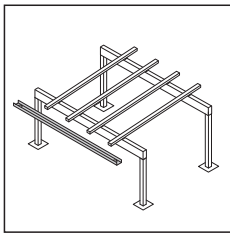


## 1-11 前枠の組立て



▼ ノーマル枠の場合 ▼

### 1-11-2 前枠の連結



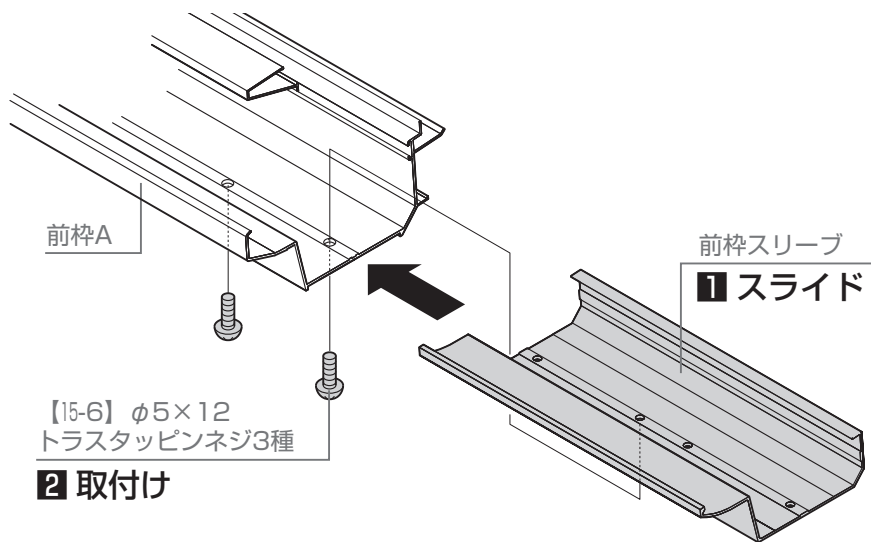
P.24



▼ プラス枠の場合 ▼

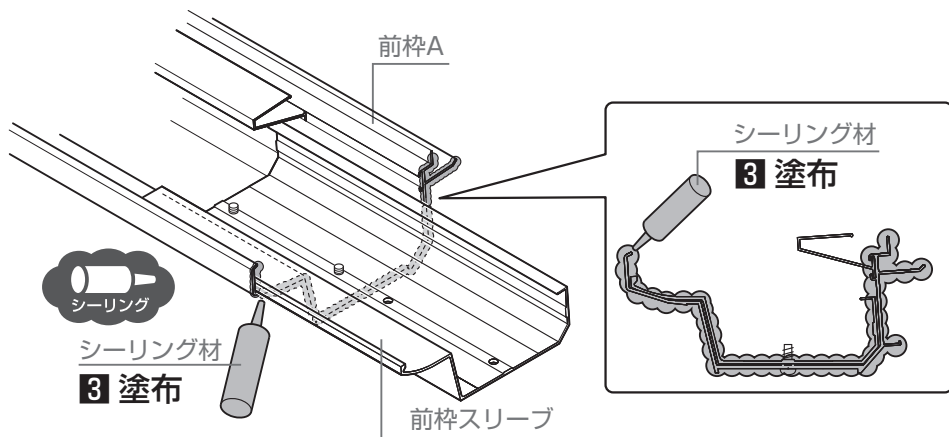
前枠の連結はP.24を参照してください。

- 1: 前枠スリーブを前枠Aにスライド
- 2: 前枠スリーブを前枠Aに【15-6】で取付け



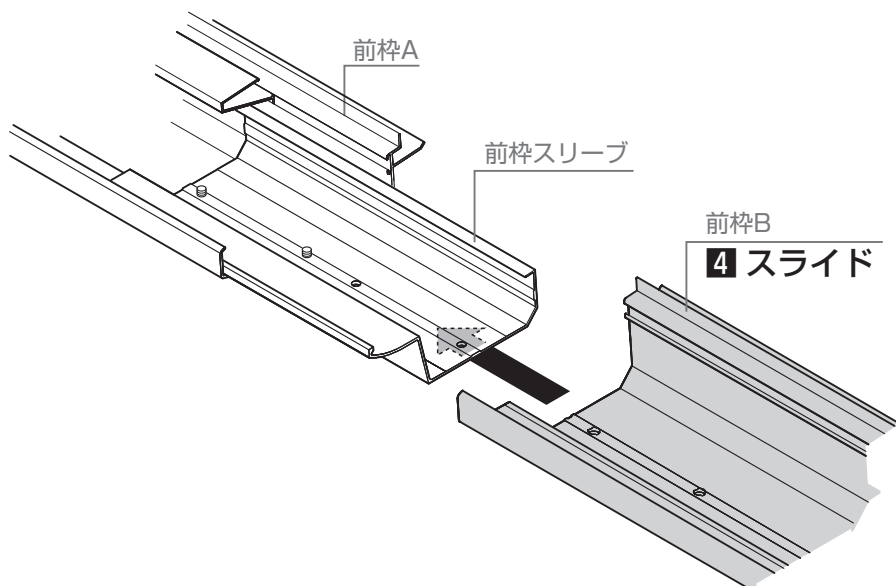
2 取付け

- 3: 前枠スリーブと前枠Aの接続部分にシーリングを塗布



3 塗布

- 4: 前枠Bを前枠Aにスライド



4 スライド

# 1 基本の施工方法



▼ ノーマル枠の場合 ▼

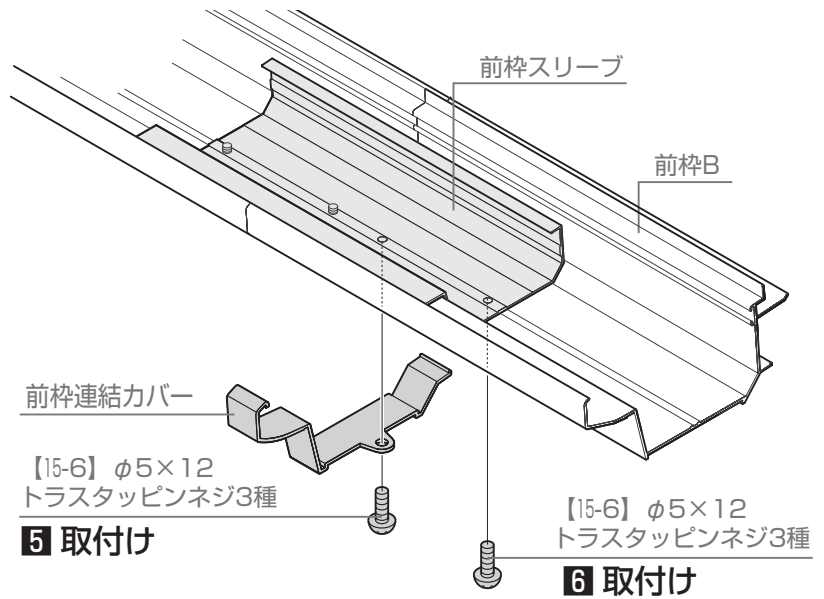
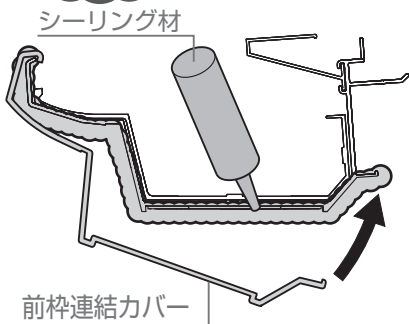
## 1-11 前枠の組立て

### 1-11-2 前枠の連結

5: 前枠連結カバーを前枠Bに【15-6】で取付け

#### 補足

- 連結部外側からシーリング材塗布してください。
- 前枠連結カバーは水下側に引っかけて回転させながら取り付けてください。

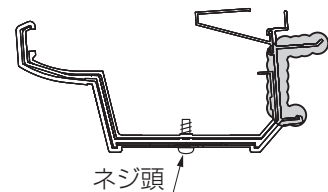


6: 前枠スリーブを前枠Bに【15-6】で取付け

7: ネジ頭、前枠スリーブの周囲にシーリングを塗布

#### 補足

- 前枠連結カバーからはみ出したシーリングは拭き取ってください。
- 施工後に下から見える箇所のはみ出したシーリング材を拭き取ってください。

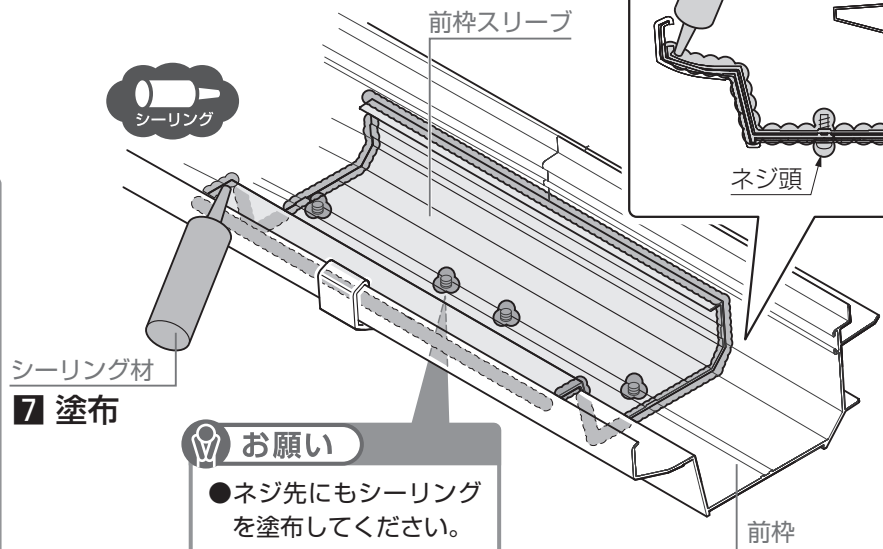
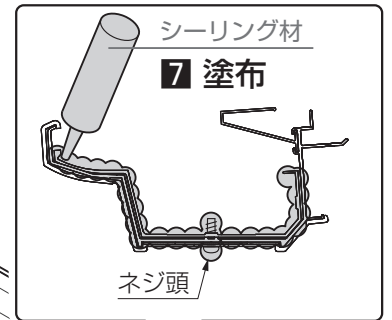


シーリング材

7 塗布

#### お願い

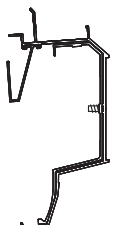
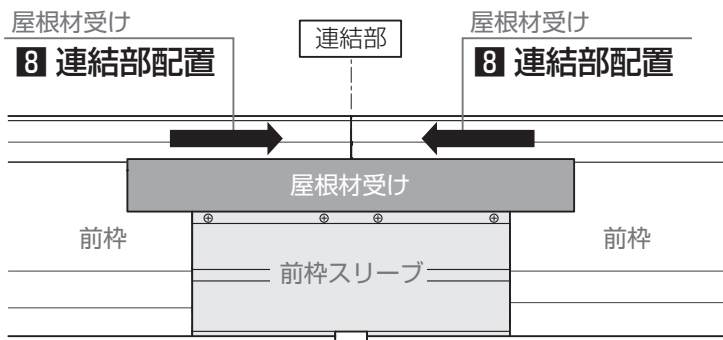
- ネジ先にもシーリングを塗布してください。



8: 屋根材受けをスライド

#### お願い

- 屋根材受けは連結部に来るように、配置してください。

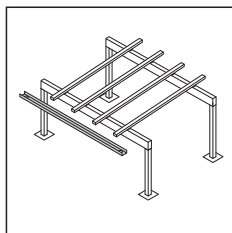




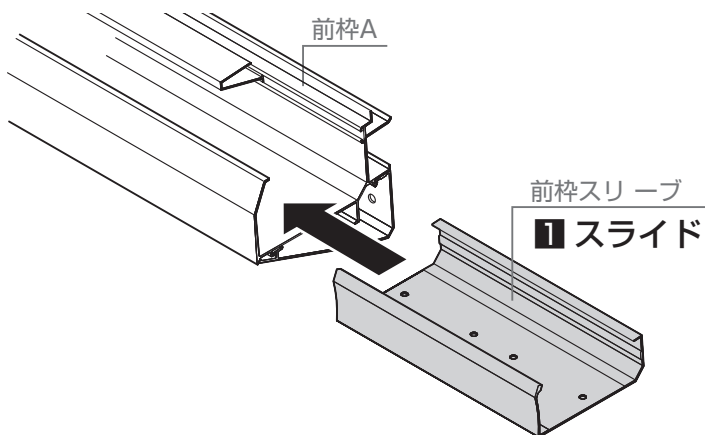
▼ プラス枠の場合▼

## 1-11 前枠の組立て

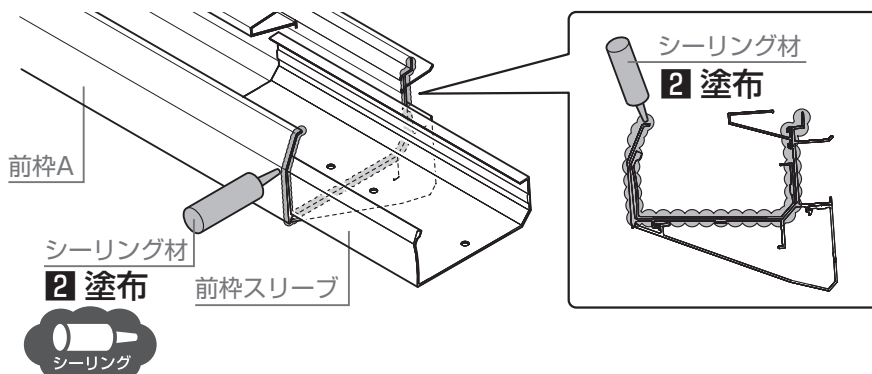
### 1-11-1 前枠の連結



**1:** 前枠スリーブを前枠Aにスライド

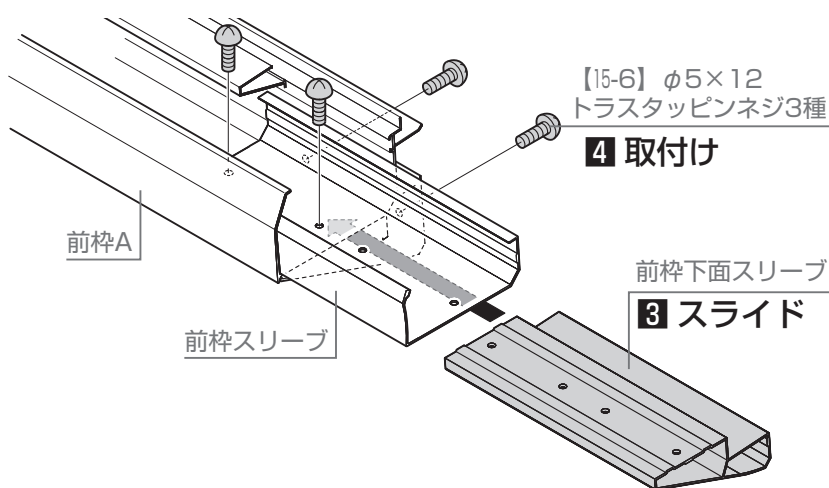


**2:** 前枠スリーブと前枠Aの接続部分にシーリングを塗布



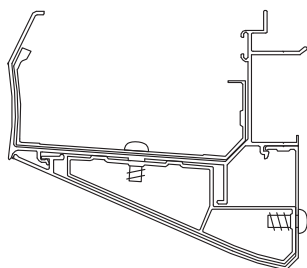
**3:** 前枠下面スリーブを前枠Aにスライド

**4:** 前枠下面スリーブ、前枠スリーブを前枠Aに【15-6】で取付け

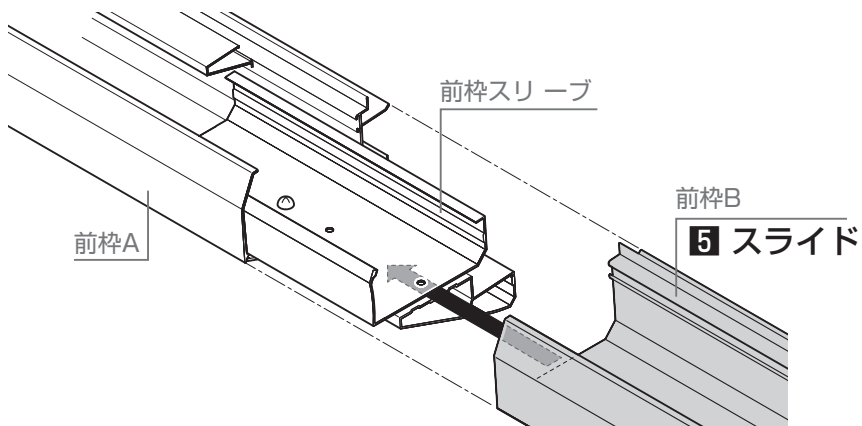


#### お願い

●スリーブは下図のように納めてください。



**5:** 前枠Bをスリーブにスライド





▼ プラス桝の場合▼

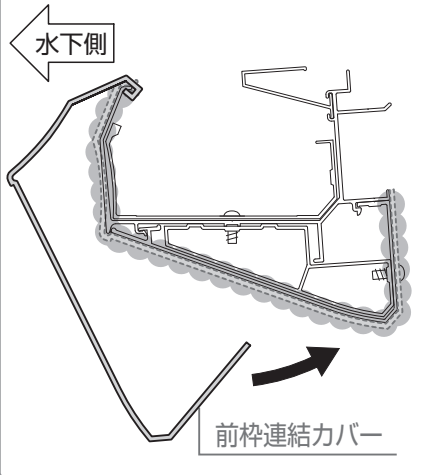
## 1-11 前桝の組立て

### 1-11-1 前桝の連結

5: 前桝連結カバーを前桝にはめ込み

#### 補足

- 連結部外側からシーリング材塗布してください。
- 前桝連結カバーは水下側に引っかけて回転させながら取り付けてください。

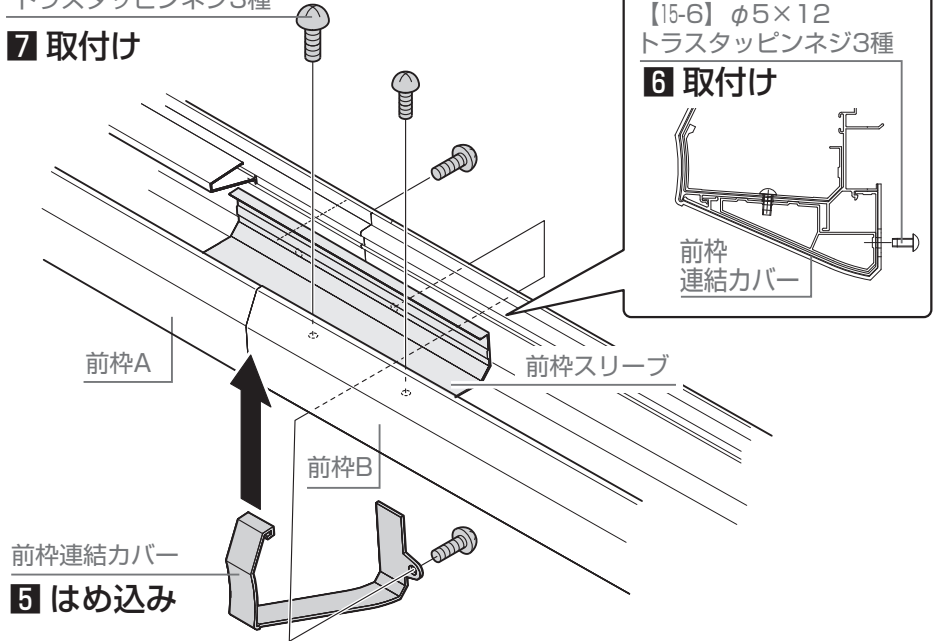


6: 前桝連結カバーを前桝Bに【15-6】で取付け

7: 前桝スリーブを前桝Bに【15-6】で取付け

【15-6】 φ5×12  
トラスタッピンネジ3種

#### 7 取付け

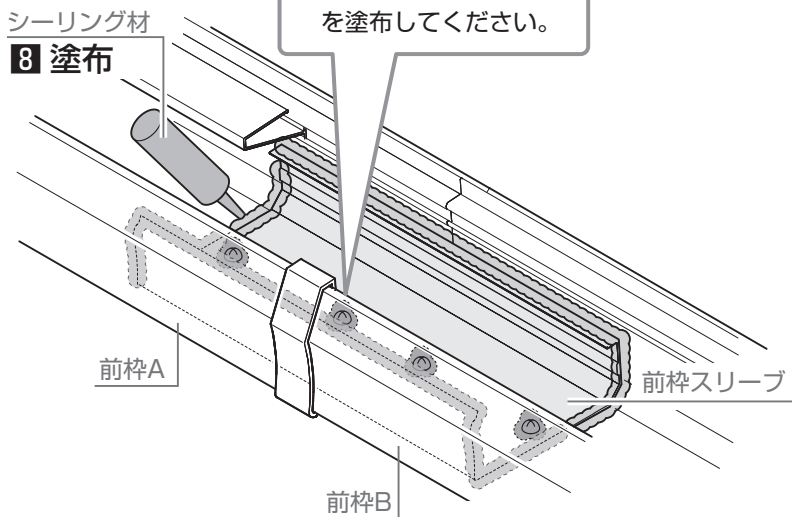


#### 5 はめ込み



シーリング材

#### 8 塗布



#### お願い

- はみ出したシーリング材を拭き取ってください。

8: ネジ頭、前桝スリーブの周囲にシーリングを塗布

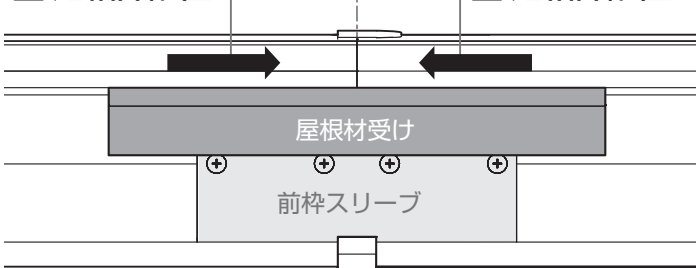
9: 屋根材受けをスライド

#### お願い

- 屋根材受けは連結部にくるように、配置してください。

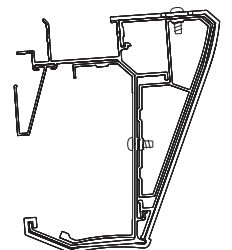
屋根材受け

#### 9 連結部配置



屋根材受け

#### 9 連結部配置



# 1 基本の施工方法



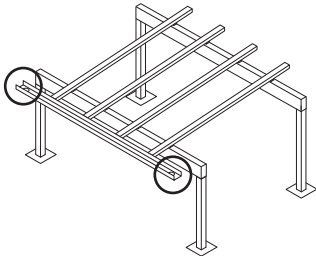
▼ プラス枠の場合▼

## 1-11 前枠の組立て

### 1-11-2 雨樋部品の取付け

#### お願い

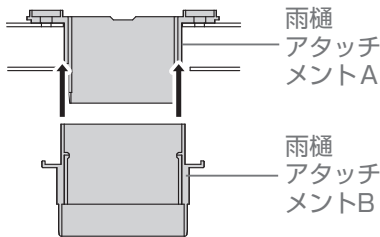
- 雨樋部品は前枠の両端に取付けてください。



- 1: 雨樋アタッチメントAにシーリングを塗布
- 2: 雨樋アタッチメントBにシーリングを塗布
- 3: 雨樋アタッチメントAを前枠に【15-6】で取付け
- 4: 雨樋アタッチメントBを前枠(雨樋アタッチメント)にはめ込み

#### お願い

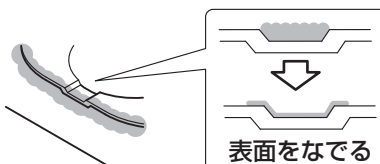
- 雨樋アタッチメントBを雨樋アタッチメントAに「カチッ」と音がするまで差込んでください。



- 5: 雨樋アタッチメントAの周囲とネジ頭にシーリングを塗布

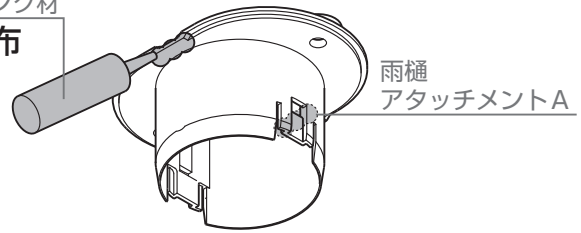
#### お願い

- 水が流れるようにシーリングをなでてください。



シーリング材

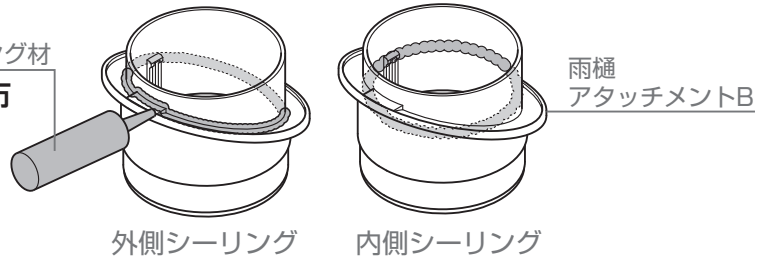
#### 1 塗布



雨樋アタッチメントA

シーリング材

#### 2 塗布

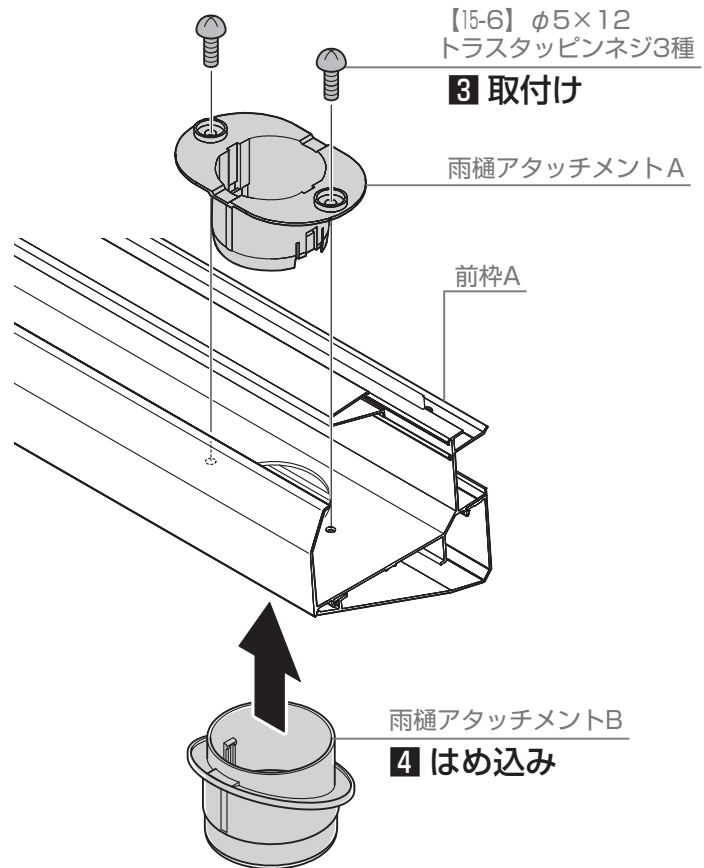


雨樋アタッチメントB

外側シーリング 内側シーリング

【15-6】φ5×12  
トラスタッピンネジ3種

#### 3 取付け



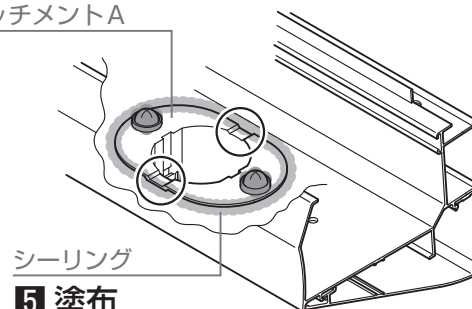
雨樋アタッチメントA

前枠A

雨樋アタッチメントB

#### 4 はめ込み

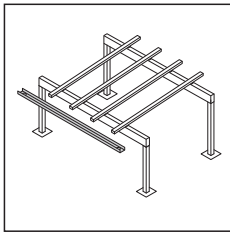
雨樋アタッチメントA



シーリング

#### 5 塗布

1-12 前枠の取付け

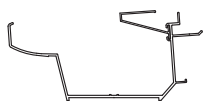


**補足**

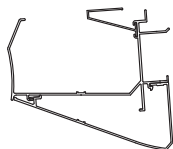
●前枠はタイプによって部材が異なります。



▼ ノーマル枠の場合 ▼



▼ プラス枠の場合 ▼

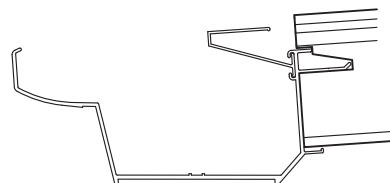
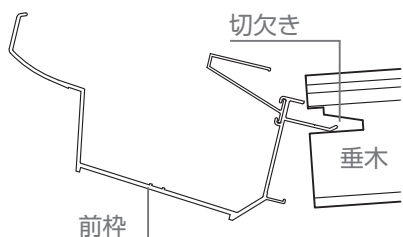


1: 前枠を中間垂木に差込み

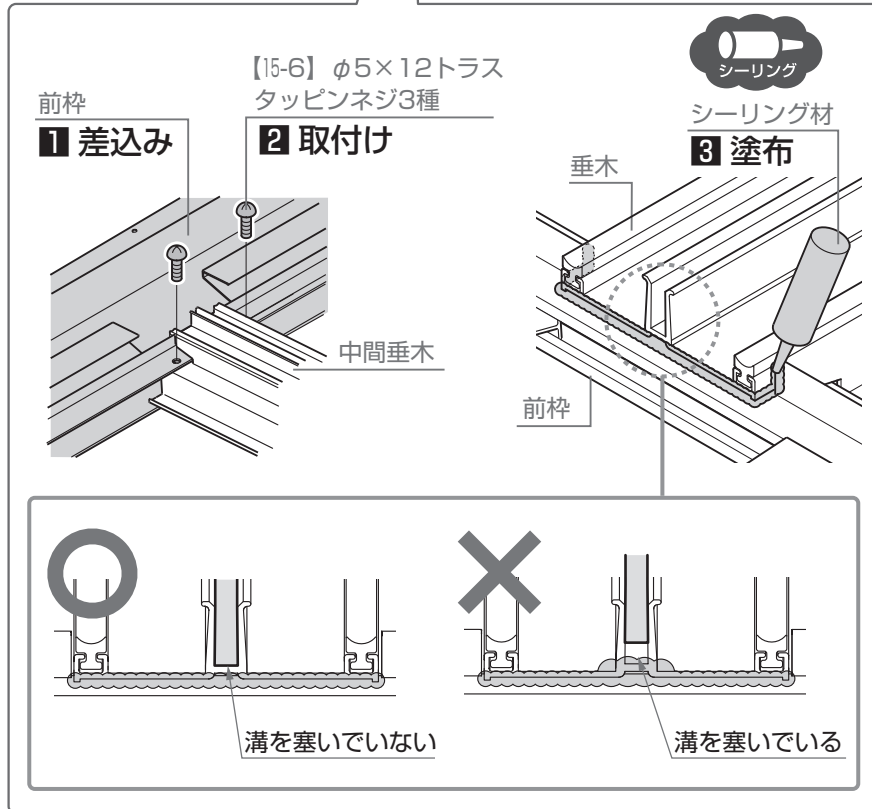
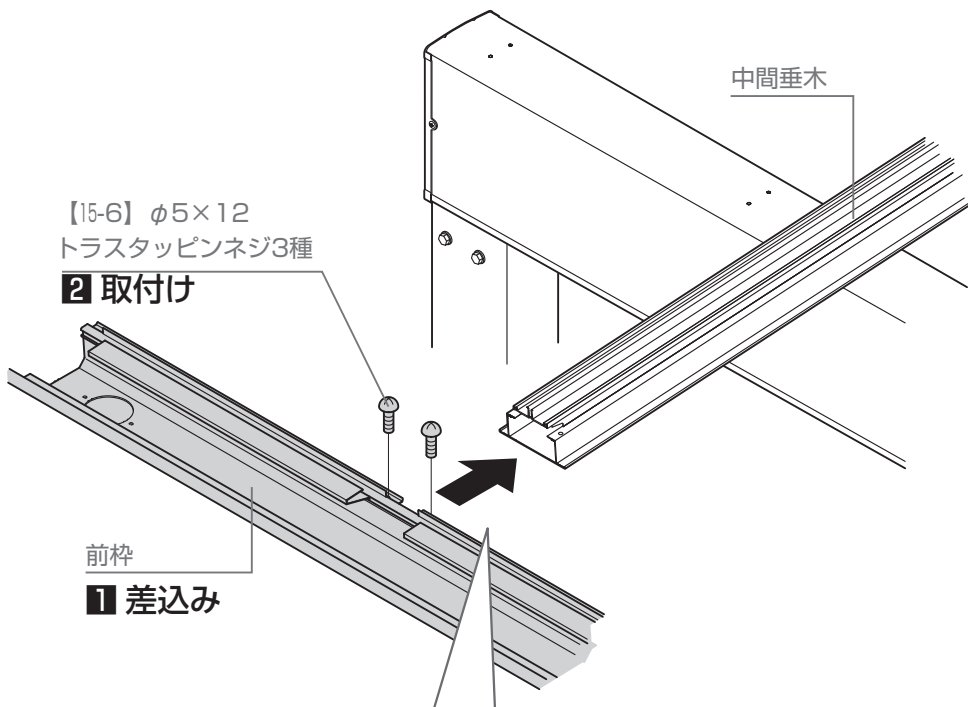
2: 前枠を中間垂木に【15-6】で取付け

**補足**

●前枠を斜めに傾けながら垂木の切欠きに差込んでください。



3: 垂木と前枠の接合部にシーリングを塗布

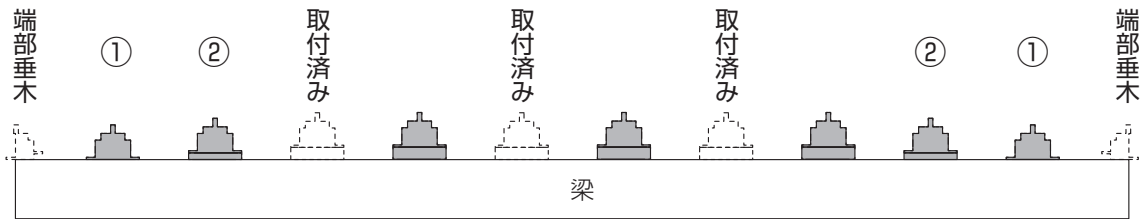


# 1 基本の施工方法

## 1-13 中間垂木の取付け

### お願い

●中間垂木は取付ける位置毎に組合せる束部品、取付けるネジ種類が変わります。



箇所①：中間垂木を梁に【15-6】（φ5×12トラスタッピンネジ3種）で取付けます。

箇所②：中間垂木と束部品Aを梁に【15-7】（φ5×25トラスタッピンネジ3種）で取付けます。

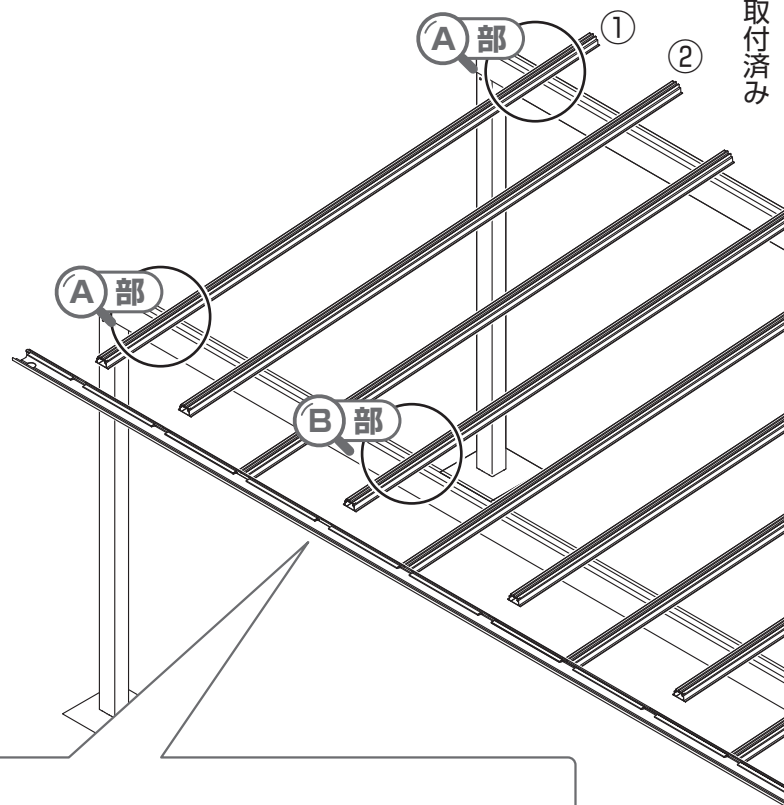
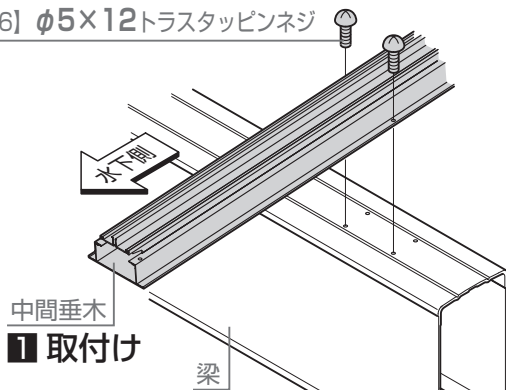
上記以外：中間垂木と束部品Bを梁に【15-7】（φ5×25トラスタッピンネジ3種）で取付けます。

### A 部詳細図

1: ①の中間垂木を【15-6】で梁に取付け

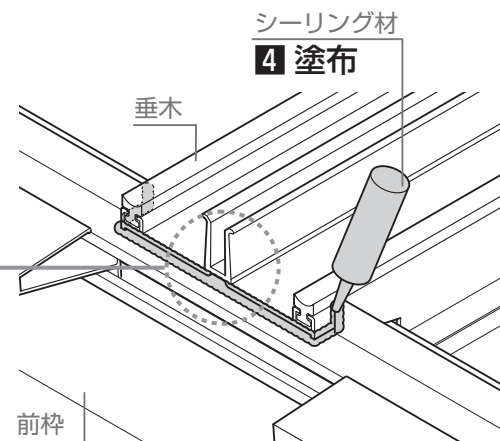
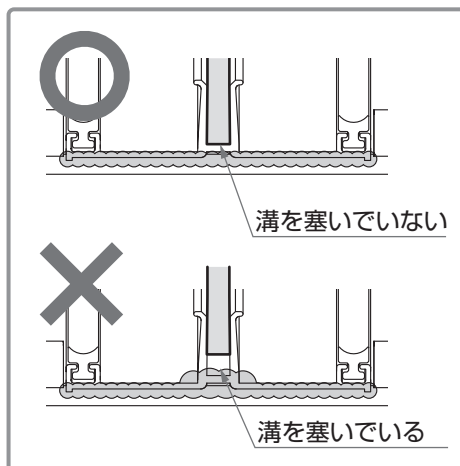
#### ▼ 箇所①の取付け ▼

【15-6】 φ5×12トラスタッピンネジ



### シーリング

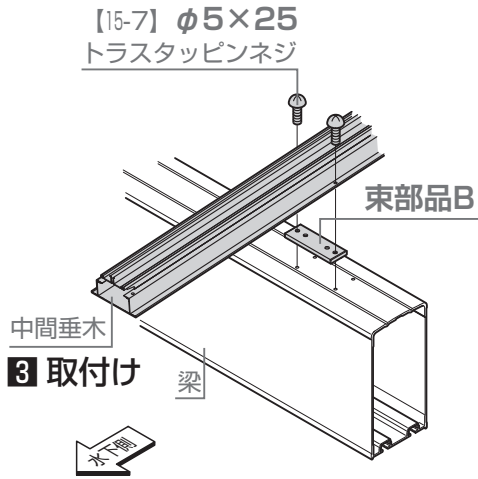
4: 垂木と前枠の接合部にシーリングを塗布



## B 部詳細図

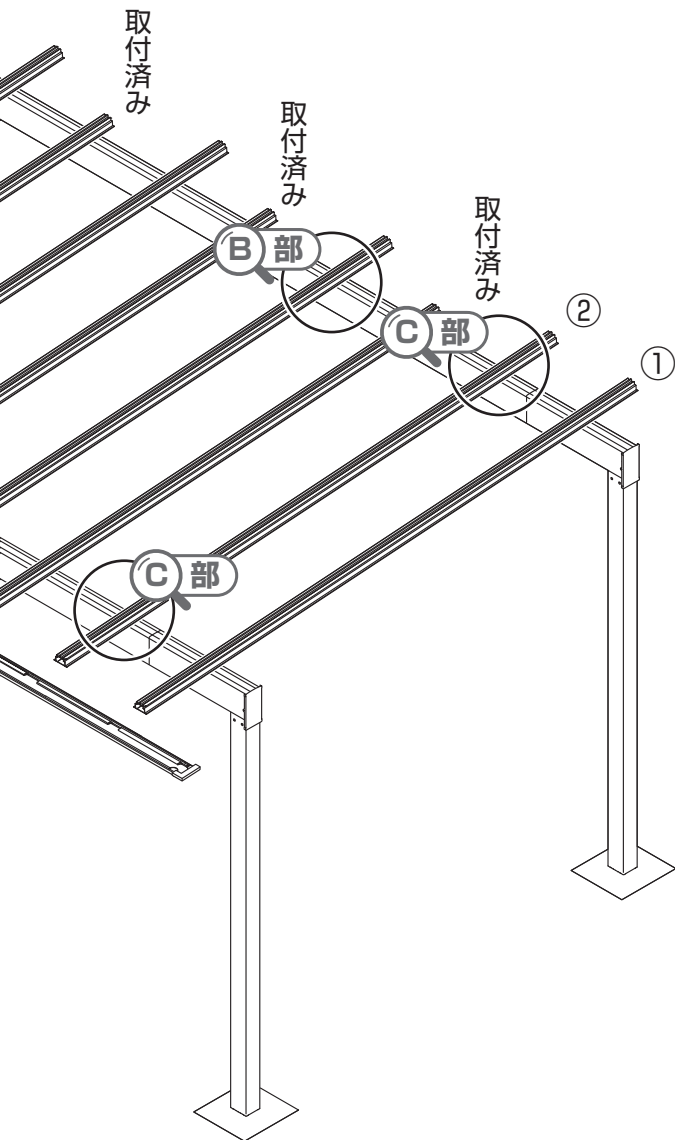
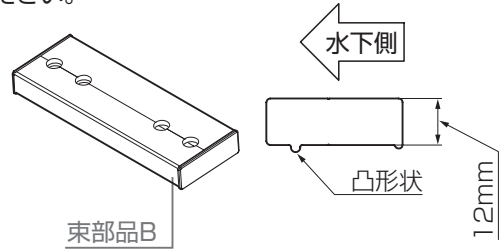
3: 残りの中間垂木と束部品Bを【15-7】で梁に取付け

▼ ①②以外の中間垂木の取付け ▼



## お願い

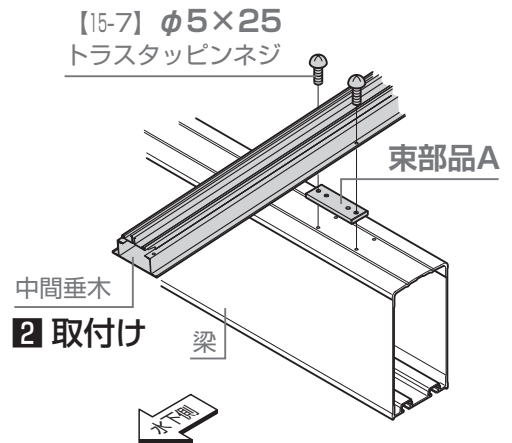
●束部品Bの凸が梁の凹溝にはまるように取付けてください。



## C 部詳細図

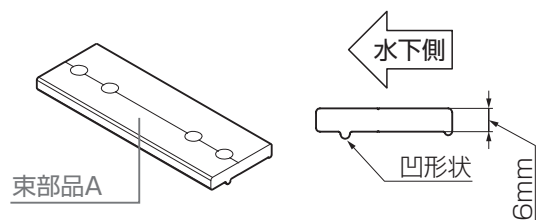
2: ②の中間垂木と束部品Aを【15-7】で梁に取付け

▼ 箇所②の取付け ▼



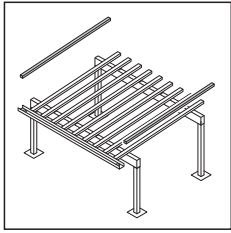
## お願い

●束部品Aの凸が梁の凹溝にはまるように取付けてください。



# 1 基本の施工方法

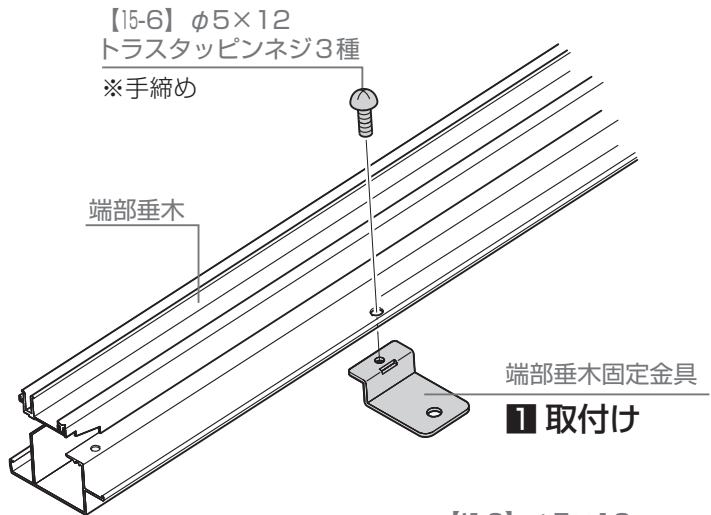
## 1-14 端部垂木の取付け



**1**: 端部垂木固定金具を端部垂木に取付け

### お願い

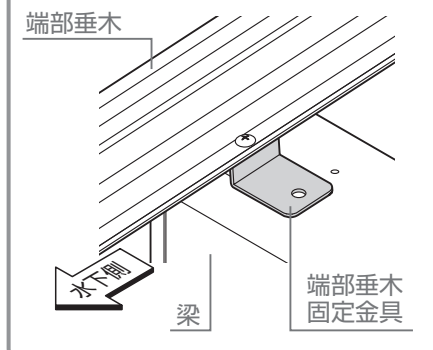
- ネジ固定は手締めで行ってください。



**2**: 端部垂木を前枠に取付け

### お願い

- 端部垂木固定金具を梁の水下側の穴に取付けてください。

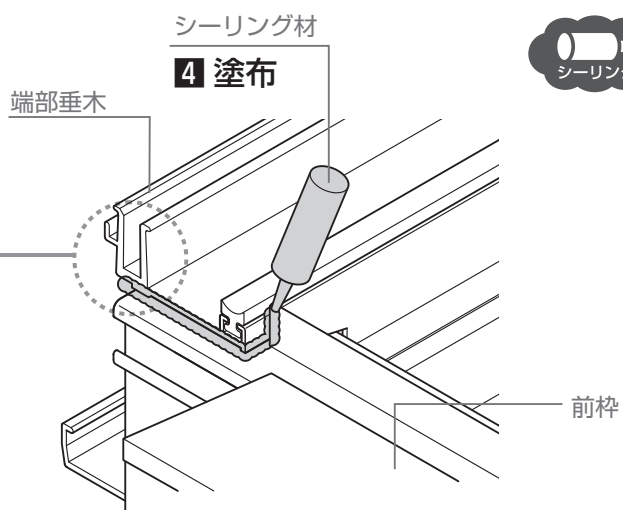
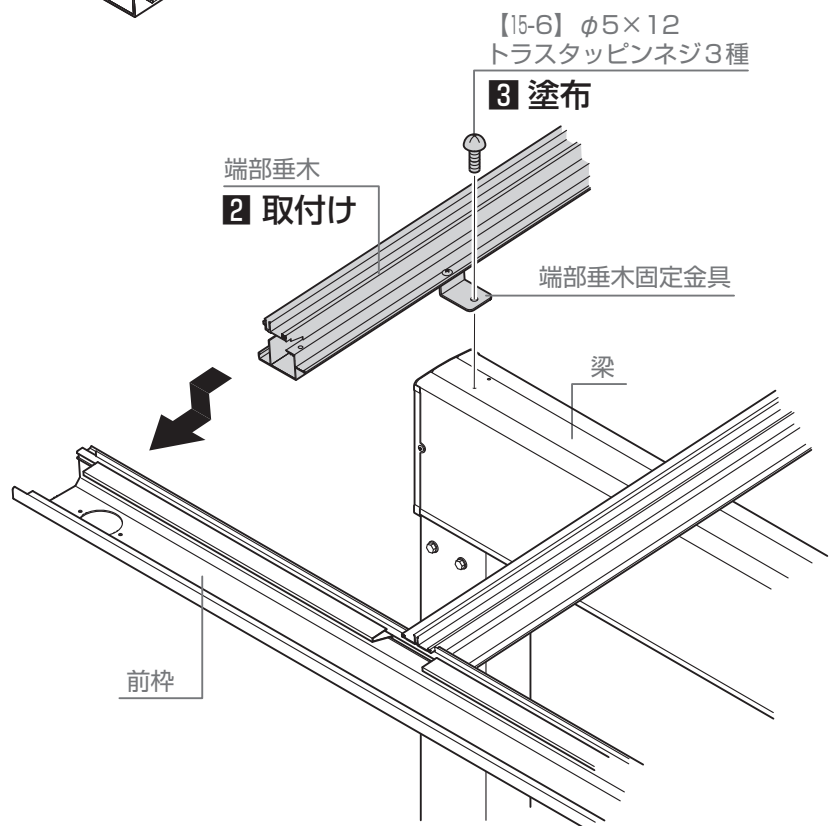
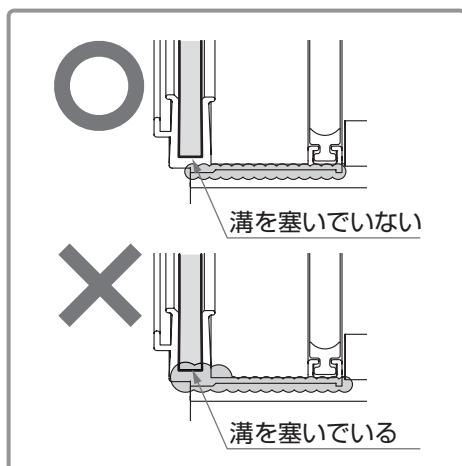


**3**: 端部垂木固定金具を梁に【15-6】で取付け

### お願い

- 端部垂木と前枠のネジ固定はコーナーキャップ取付け（共締め）で行います。

**4**: 端部垂木と前枠の接合部にシーリングを塗布

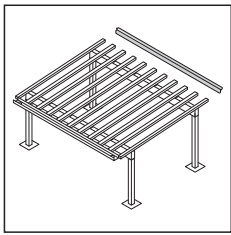




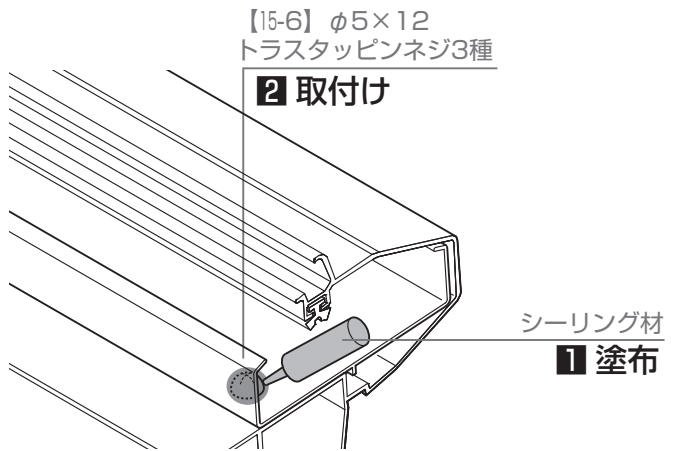
▼ ノーマル枠の場合 ▼

## 1-15 後枠の組立て

### 1-15-1 後枠の連結



**P.33** ▼ プラス枠の場合 ▼  
後枠の連結はP.33を参照してください。



**1**: 後枠連結部の屋根材受けの加工穴にシーリング塗布

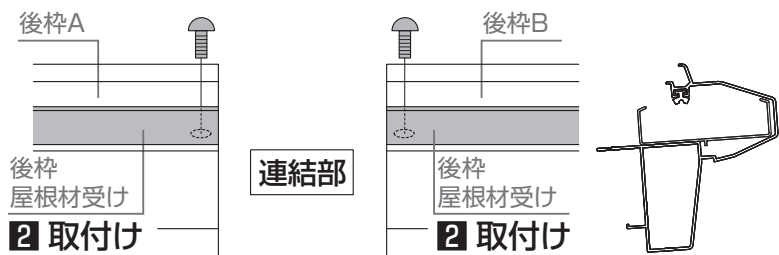
**2**: 屋根材受けを【15-6】で取付け (連結部のみ)

#### お願い

- 端部側のネジはコーナーキャップ取付け (共締め) で行います。

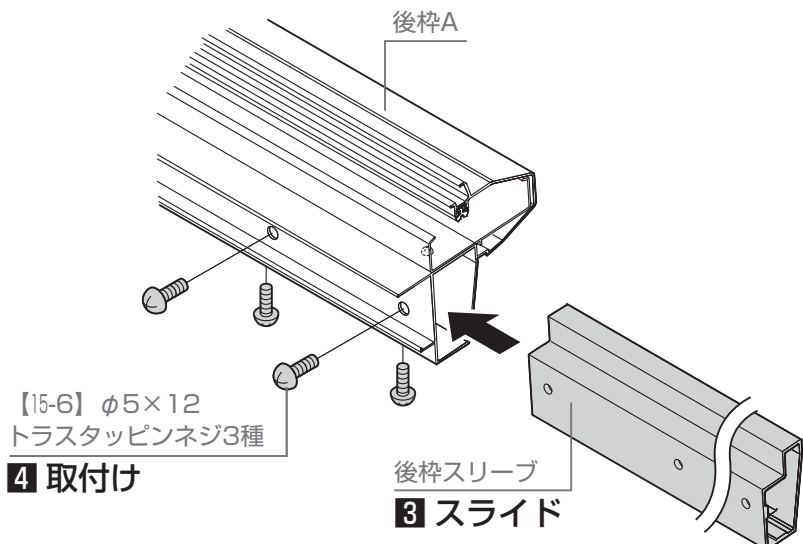
#### お願い

- 左右の後枠 (後枠A,B) に**1****2**の作業を行ってください。



**3**: 後枠スリーブを後枠Aにスライド

**4**: 後枠スリーブを後枠Aに【15-6】で取付け



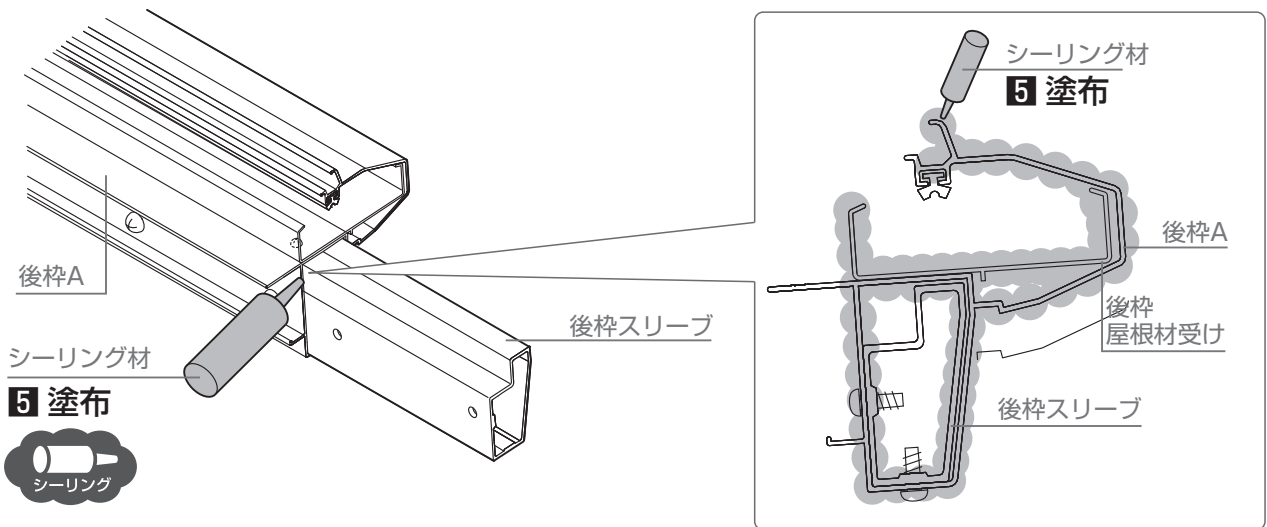


▼ ノーマル枠の場合▼

1-15 後枠の組立て

1-15-1 後枠の連結

5: 後枠スリーブと後枠Aの接続部分にシーリングを塗布

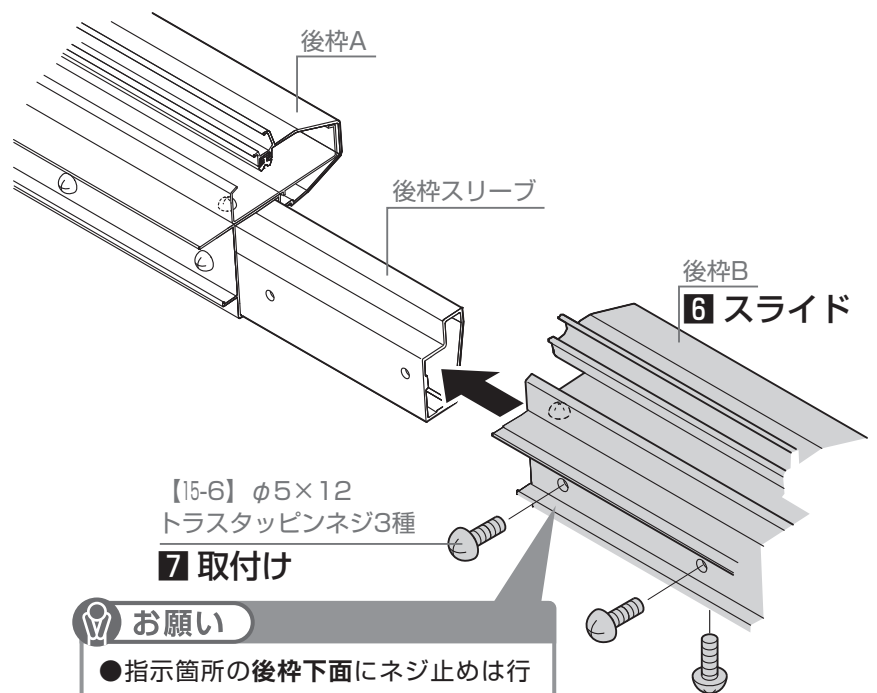


6: 後枠Bを後枠スリーブにスライド

7: 後枠Bを後枠スリーブに【15-6】で取付け

**お願い**

● 連結部の意匠面に盛り上がっているシーリングは拭き取ってください。



**お願い**

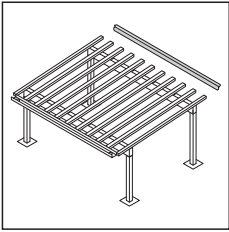
● 指示箇所の後枠下面にネジ止めは行ないません。P.44を参照してください。



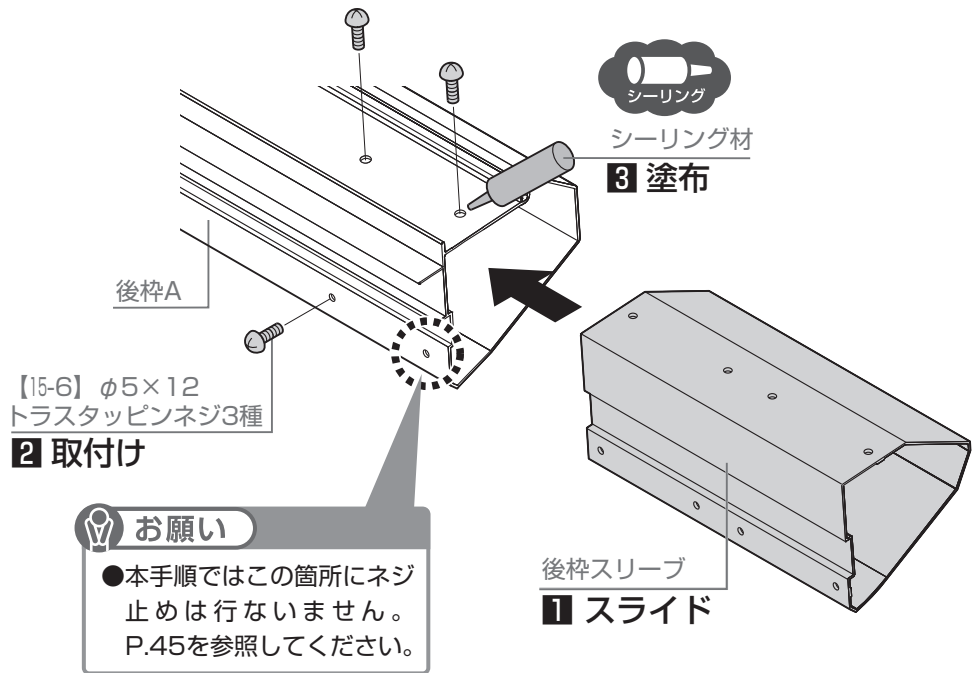
▼ プラス枠の場合▼

## 1-15 後枠の組立て

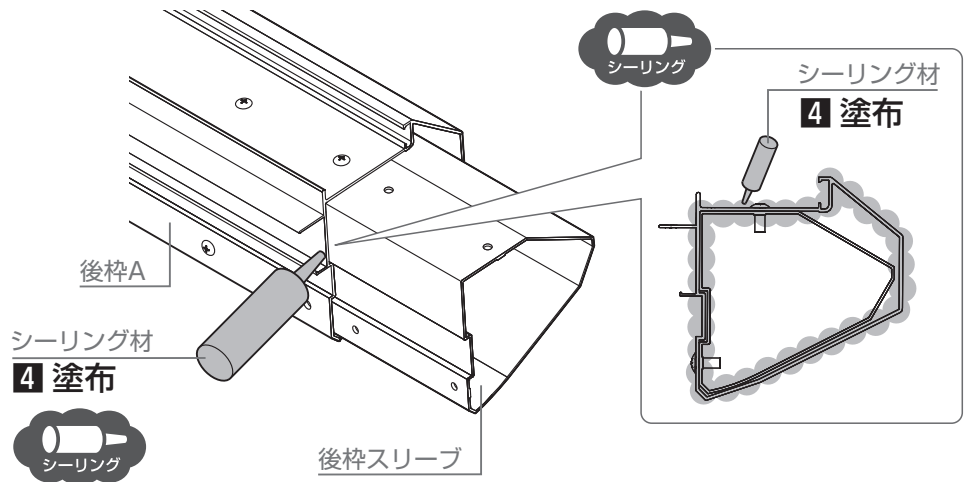
### 1-15-1 後枠の連結



- 1: 後枠スリーブを後枠Aにスライド
- 2: 後枠スリーブを後枠Aに【15-6】で取付け
- 3: スリーブ取付け後、ネジ頭にシーリングを塗布



- 4: 後枠スリーブと後枠Aの接続部分にシーリングを塗布



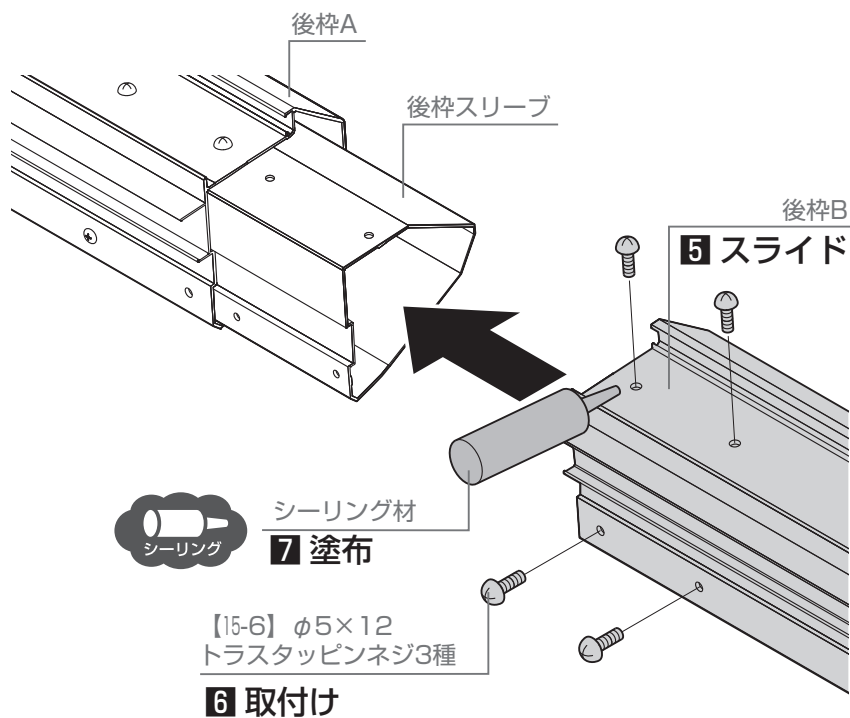


▼ プラス枠の場合▼

## 1-15 後枠の組立て

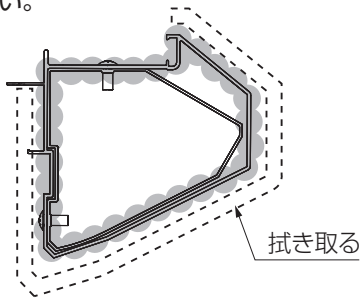
### 1-15-1 後枠の連結

- 5: 後枠Bを後枠スリーブにスライド
- 6: 後枠Bを後枠スリーブに【15-6】で取付け
- 7: スリーブ取付け後、ネジ頭にシーリング材を塗布



#### お願い

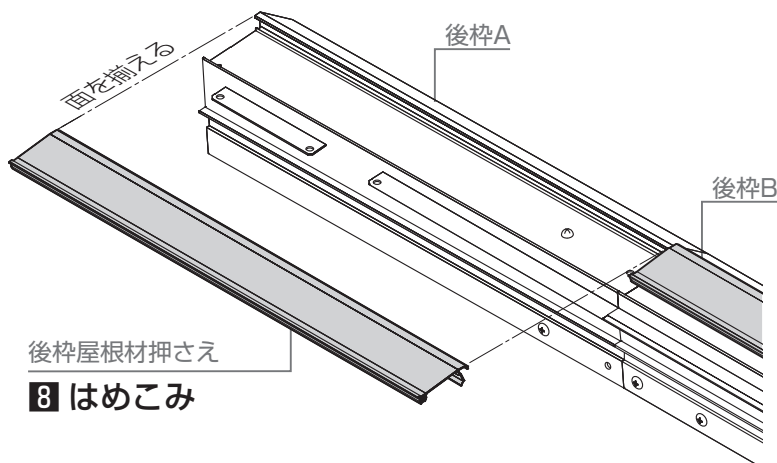
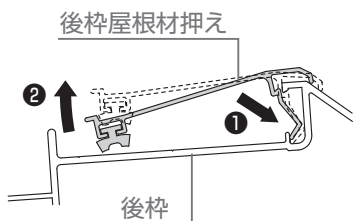
- 連結部の意匠面に盛り上がっているシーリングは拭き取ってください。



- 8: 後枠屋根材押さえを後枠にはめ込み

#### お願い

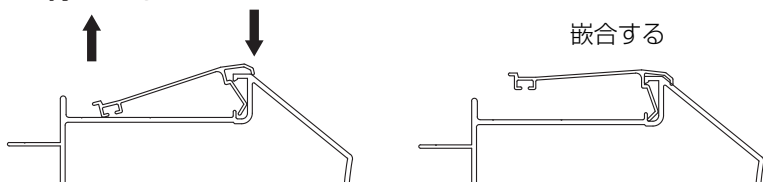
- 下図の手順で後枠にはめ込んでください。



#### 補足

- 嵌め合いのコツ

持ち上げる 押さえながら



- フィンの根元を押さえながらビード部分を持ち上げると嵌合する

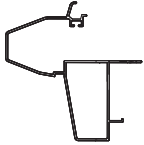
1-16 後枠の取付け

補足

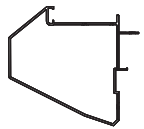
●前枠はタイプによって部材が異なります。



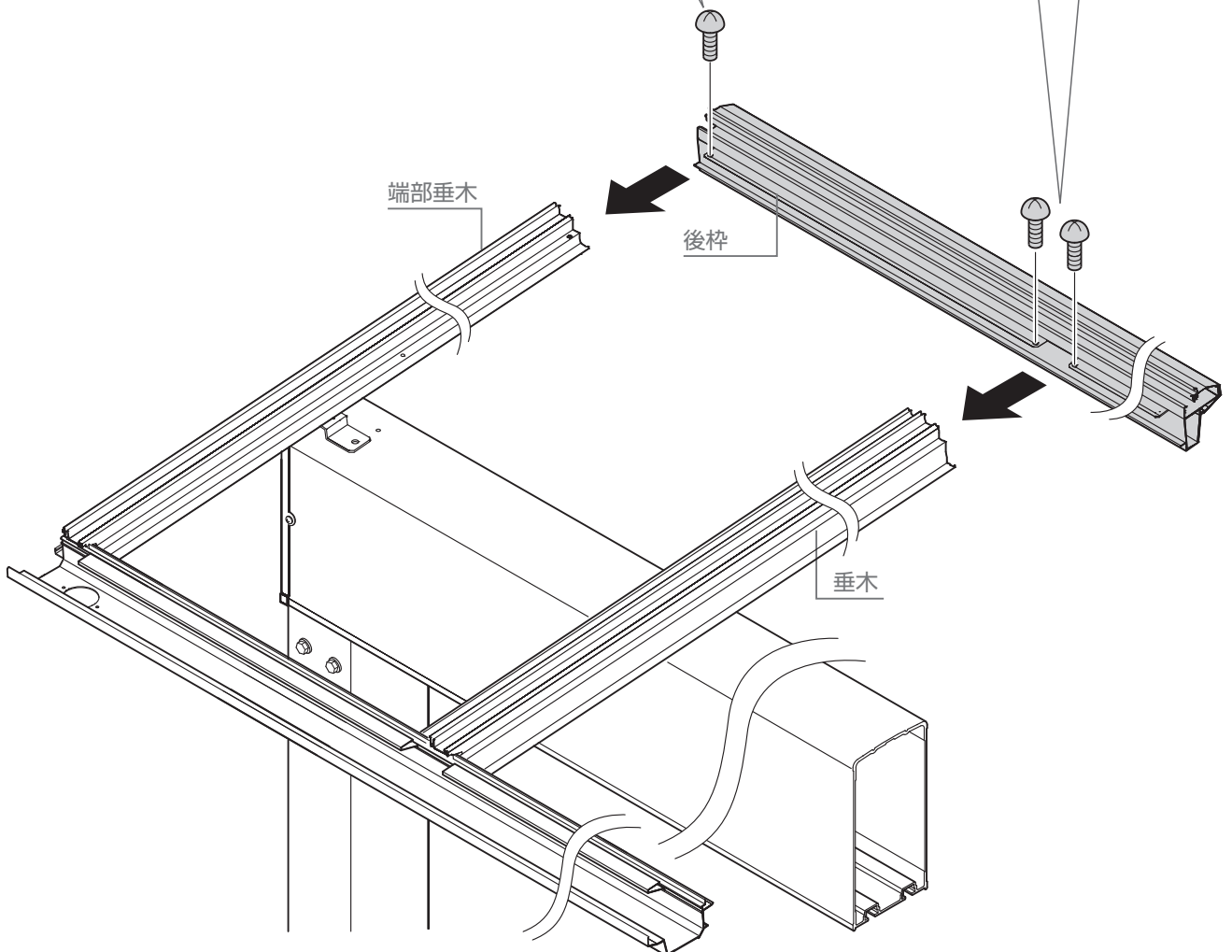
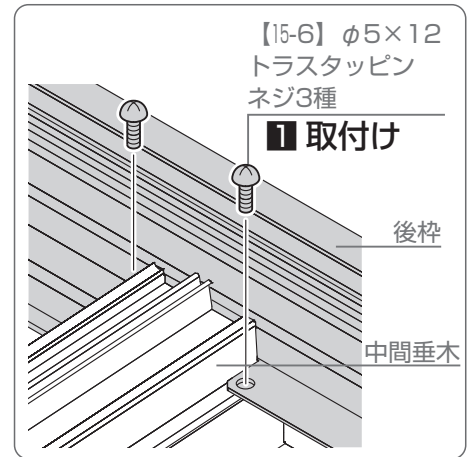
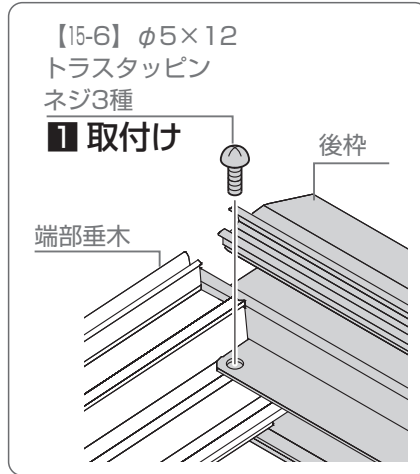
▼ ノーマル枠の場合 ▼



▼ プラス枠の場合 ▼



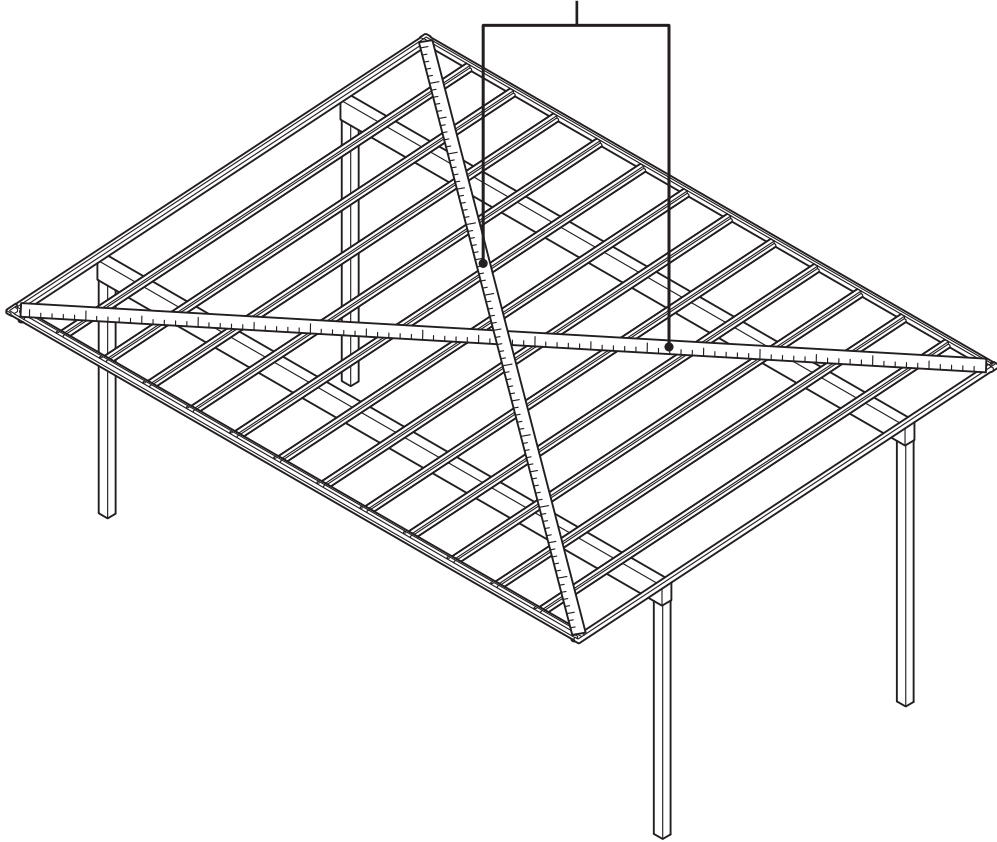
1: 後枠を端部垂木と中間垂木に【15-6】で取付け



1-17 対角寸法の確認

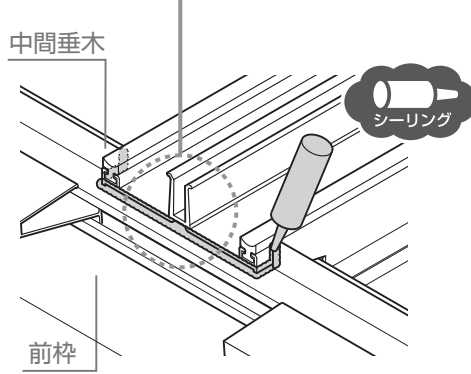
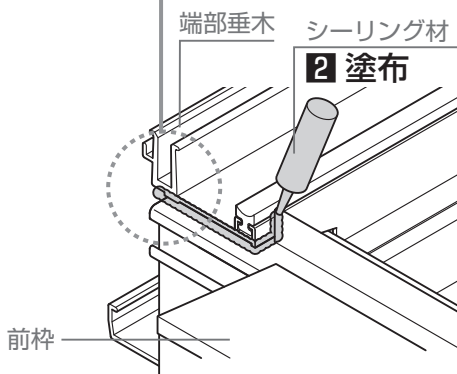
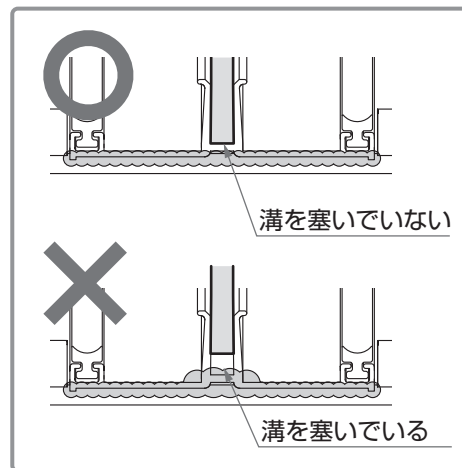
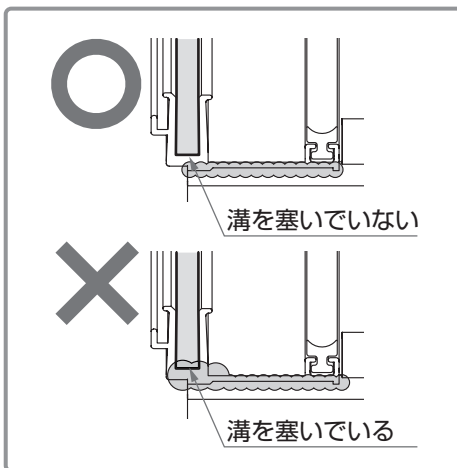
1: 屋根枠まわりの対角寸法をそろえる

1 対角寸法をそろえる



お願い

●前枠と端部垂木・中間垂木の接合部にシーリング塗布したシーリングが切れていないか確認してください。



# 1 基本の施工方法

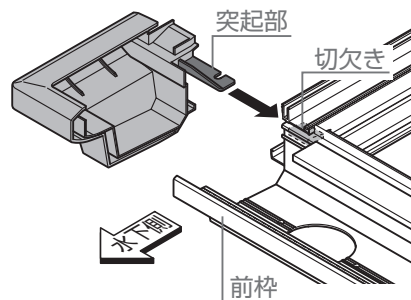
## 1-18 前枠コーナーキャップの取付け

### 補足

- コーナーキャップは枠形状によって部材が異なります。

1: 前枠コーナーキャップを前枠に差込む

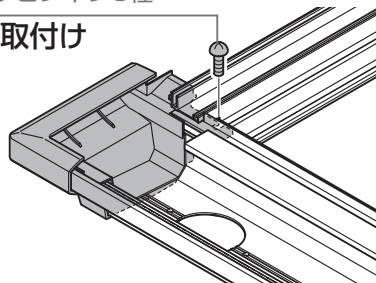
### ノーマル枠の場合



2: 前枠コーナーキャップを前枠に【15-6】で取付け

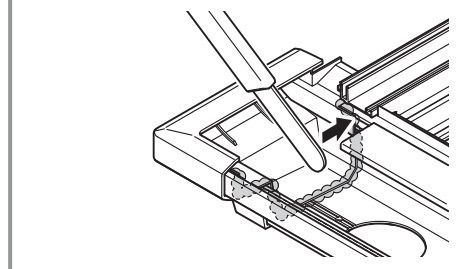
【15-6】φ5×12トラス  
タッピンネジ3種

2 取付け

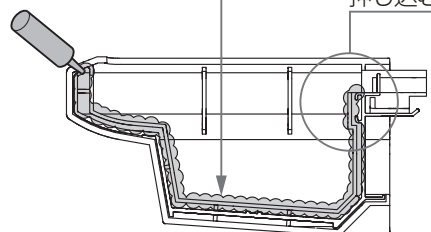


3: 前枠と前枠コーナーキャップとの接合部にシーリングを塗布

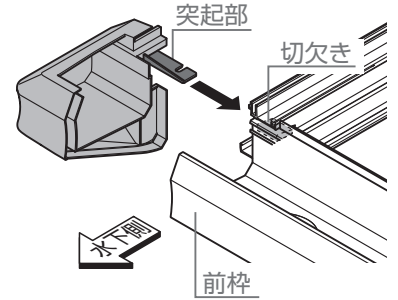
内側シーリング箇所



ヘラで  
しっかり  
押し込む

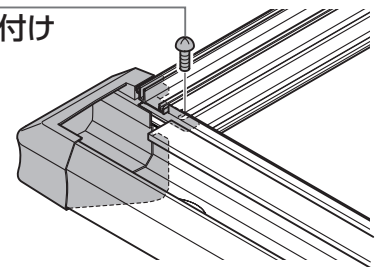


### プラス枠の場合

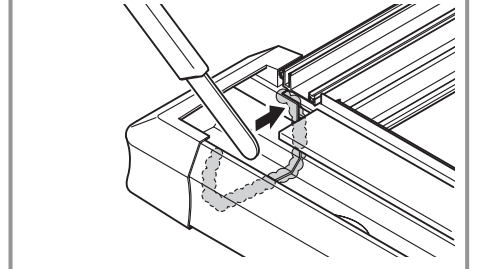


【15-6】φ5×12トラス  
タッピンネジ3種

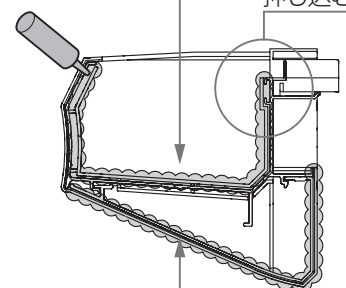
2 取付け



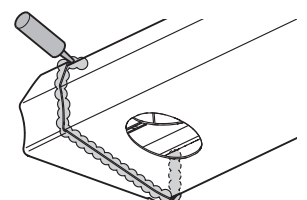
内側シーリング箇所



ヘラで  
しっかり  
押し込む



外側シーリング箇所



# 1 基本の施工方法

## 1-19 側枠の取付け

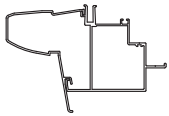
1: 端部垂木と前枠コーナーキャップの接合部にシーリングを塗布

### 補足

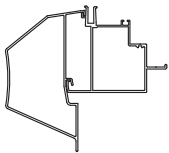
- 側枠の形状は2種類あります。



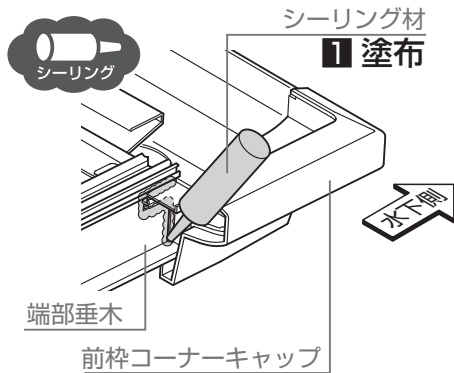
▼ ノーマル枠の場合 ▼



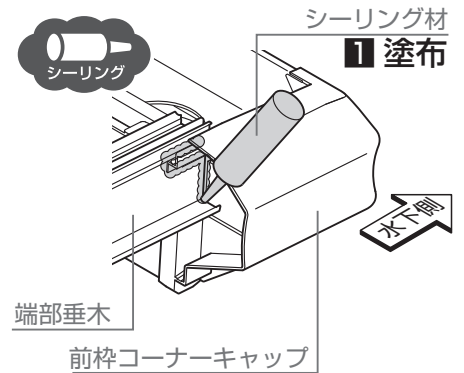
▼ プラス枠の場合 ▼



▼ ノーマル枠の場合 ▼

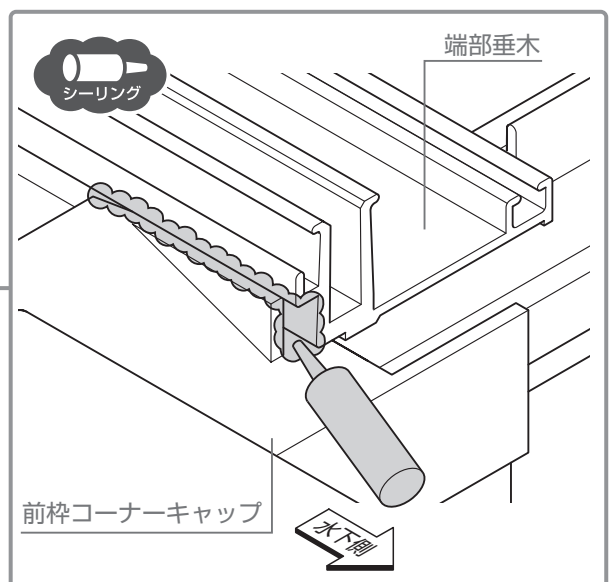
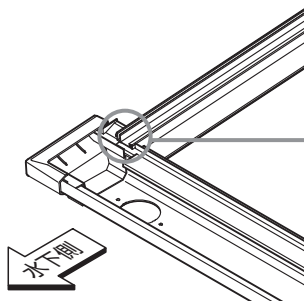


▼ プラス枠の場合 ▼



### お願い

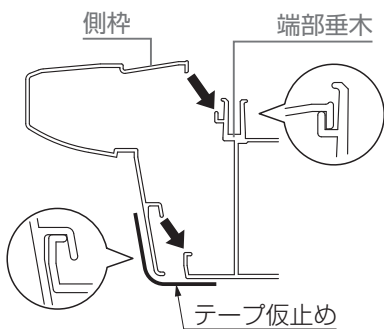
- 前枠コーナーキャップと端部垂木との隙間を、シーリング塗布してください。



2: 側枠を端部垂木にはめ込む

### お願い

- 側枠の上下のツメを端部垂木にしっかりと引っ掛けて取付けてください。
- 「1-23 垂木カバーの取付け」の工程までテープなどで側枠を仮止めしてください。側枠カバーの取付けまで側枠は固定されていません。



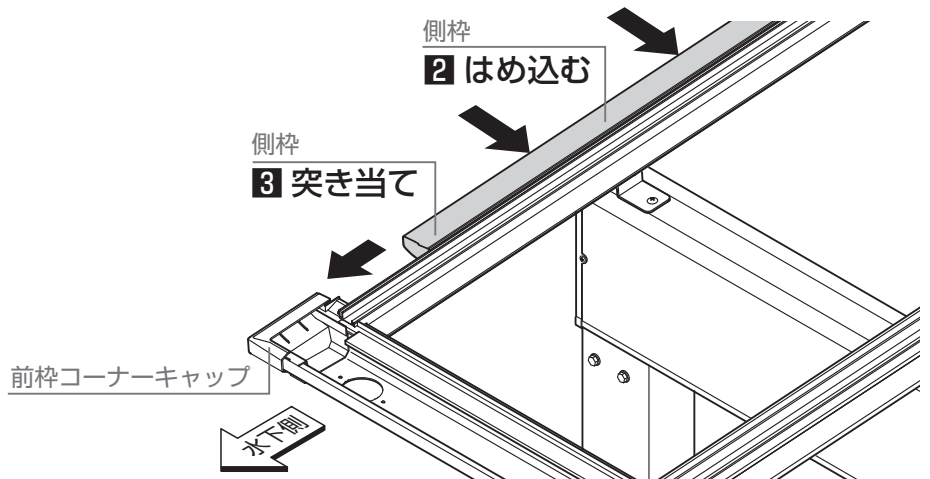
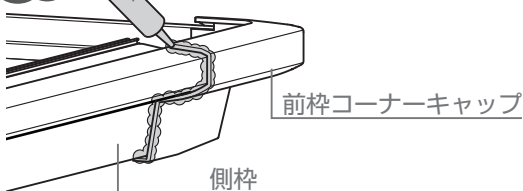
3: 側枠を前枠コーナーキャップに突き当て

4: 側枠と前枠コーナーキャップとの接合部にシーリングを塗布



シーリング材

4 塗布



# 1 基本の施工方法

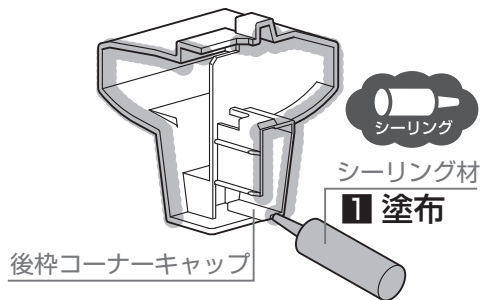
## 1-20 後枠コーナーキャップの取付け

1: 後枠コーナーキャップにシーリング材を塗布

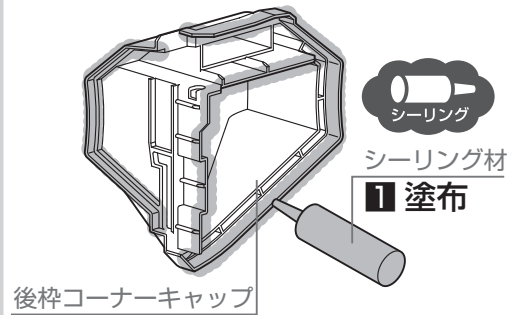
### 補足

● コーナーキャップは枠形状によって部材が異なります。

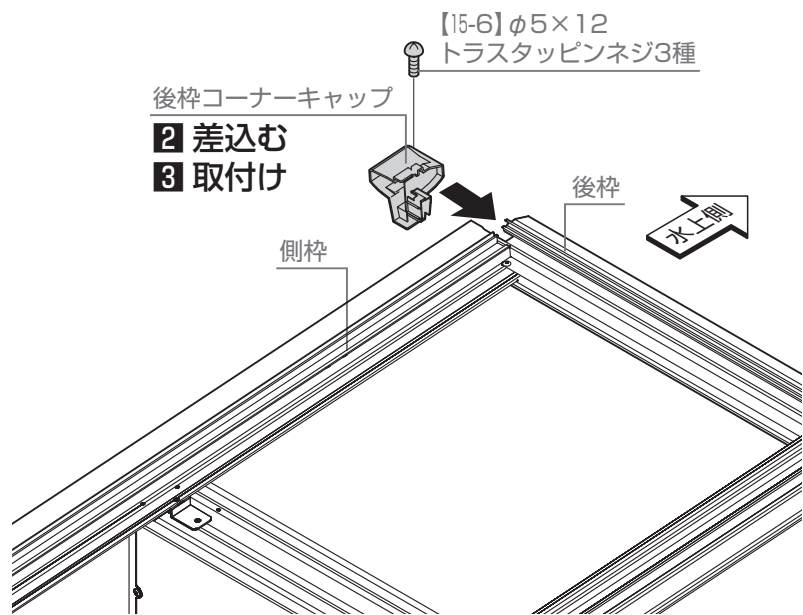
ノーマル枠



プラス枠



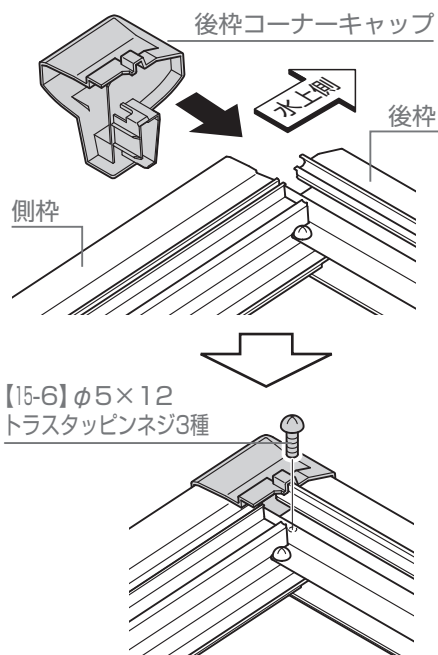
2: 後枠コーナーキャップを後枠に差込む



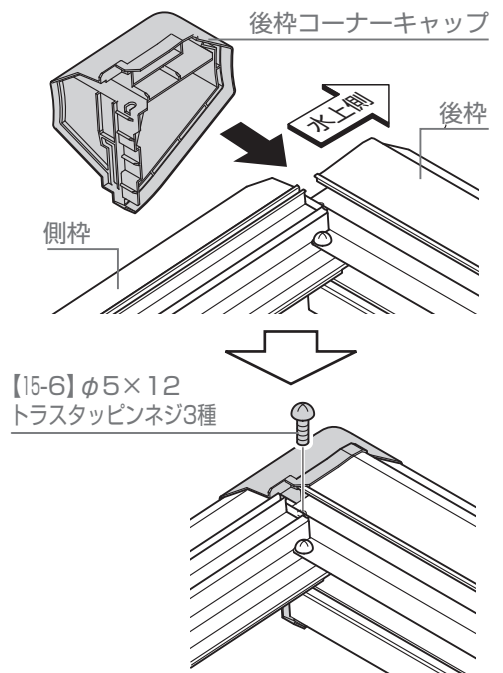
2 差込む  
3 取付け

3: 後枠コーナーキャップを後枠に【15-6】で取付け

ノーマル枠



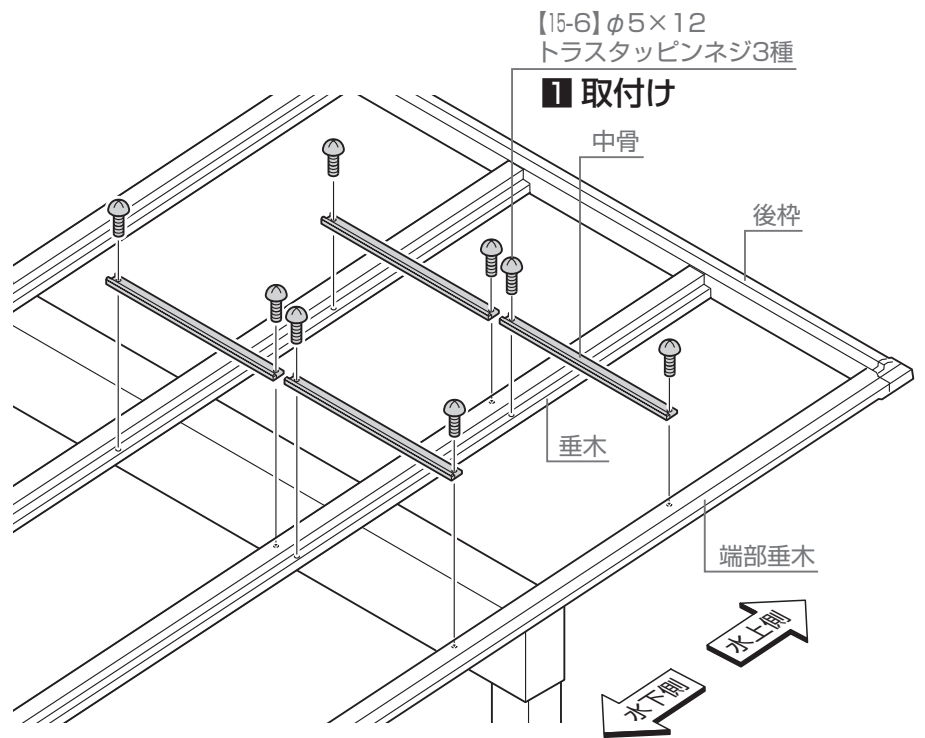
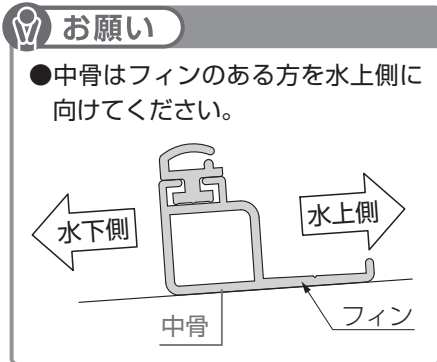
プラス枠



# 1 基本の施工方法

## 1-21 中骨の取付け

1:中骨を端部垂木と中間垂木に【15-6】で取付け



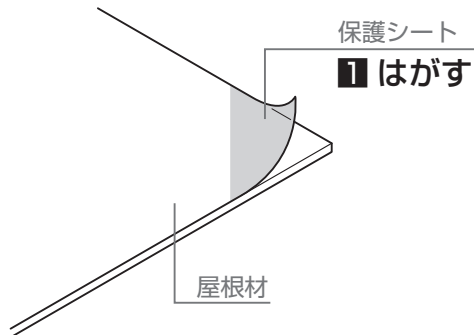
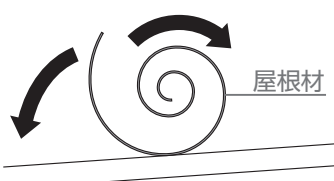
# 1 基本の施工方法

## 1-22 屋根材の取付け

1: 屋根材の保護シートをはがす

**お願い**

- 屋根材は表裏を確認し、取付けてください。
- 屋根材は屋根部の上で下記のように広げてください。



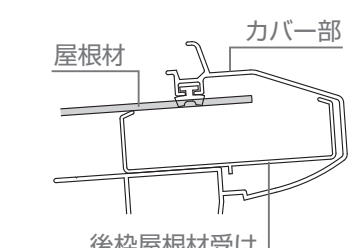
**お願い**

- 屋根材がブラックマット色の場合は、マット加工面が屋根下面（車側）になります。
- 屋根材がブラックマット色の場合は、キズや汚れが目立ちやすいため、取扱いには注意してください。

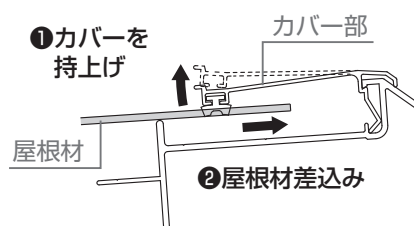
**お願い**

● 屋根材は後枠の枠形状によって差込みかたが異なります。下記の内容を確認の上、差込んでください。

▼ ノーマル枠の場合 ▼



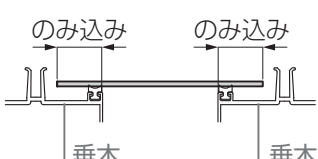
▼ プラス枠の場合 ▼



2: 屋根材を後枠に差込む

**お願い**

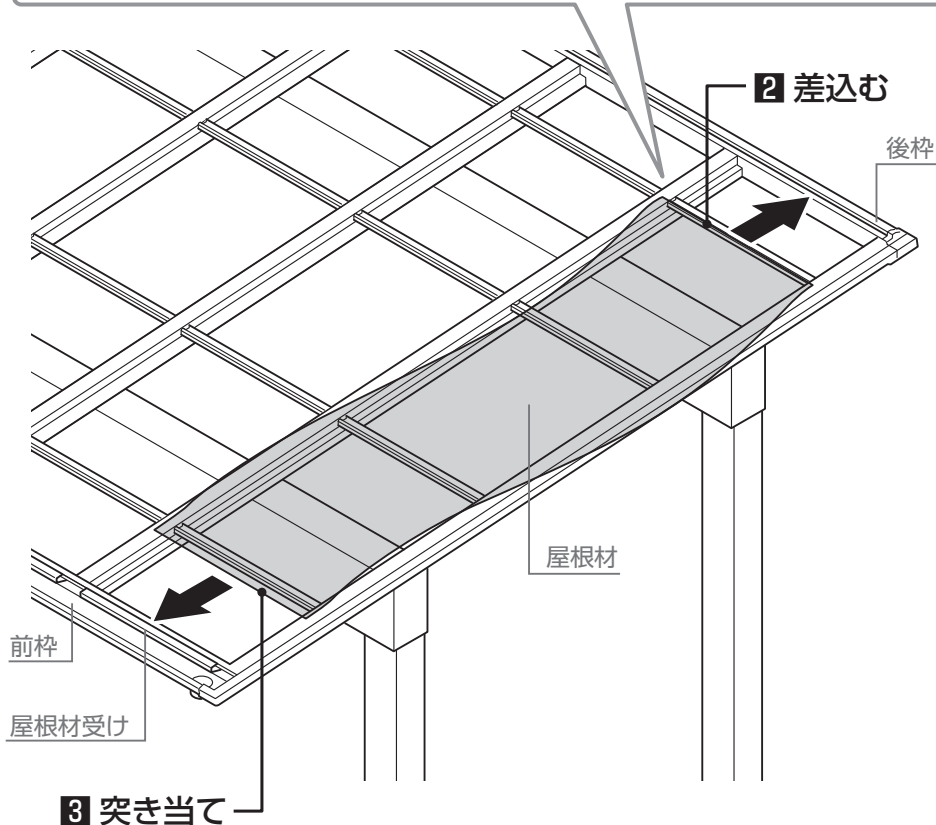

- 垂木へののみ込み寸法は、左右均等にしてください。



3: 屋根材を前枠の屋根材受けに突き当て

**お願い**

- 屋根材は屋根材受けに突き当ててください。



3 突き当て

# 1 基本の施工方法

## 1-23 側枠カバーと垂木カバーの取付け

1: 垂木カバーを垂木に【15-6】で取付け

2: 垂木カバーにシーリングを塗布

3: 側枠カバーを側枠に【15-6】で取付け

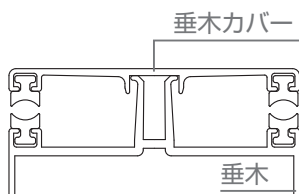
4: 側枠カバーにシーリングを塗布

### お願い

●取付けの際はネジの浮き・傾きがないように取付けてください。



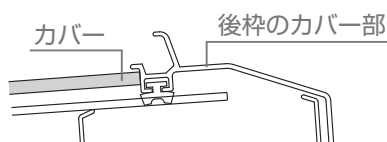
●垂木と垂木カバーがかみ合っていることを確認してください。



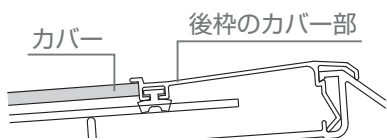
●後枠のカバー部に突き当てて取付けてください。



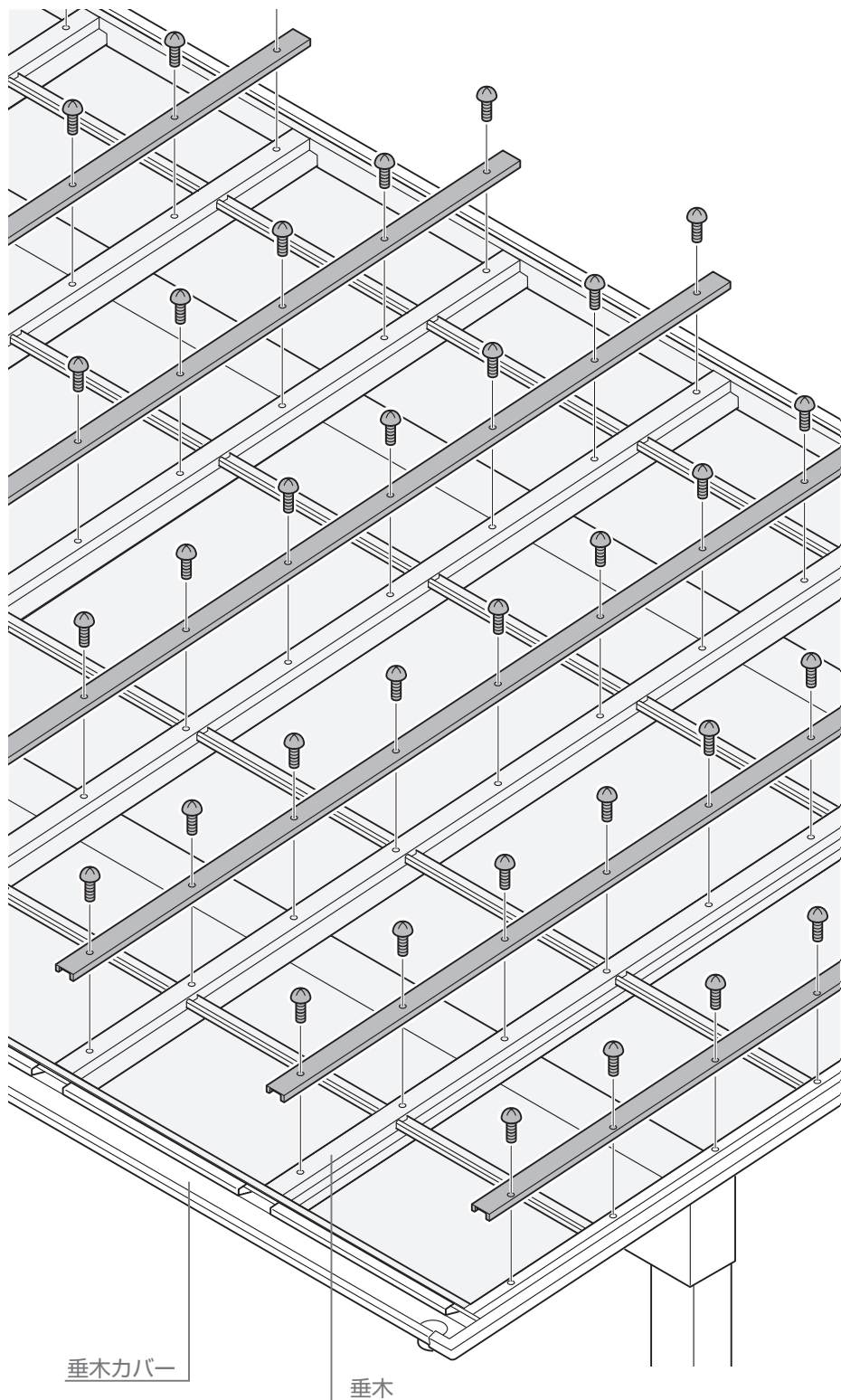
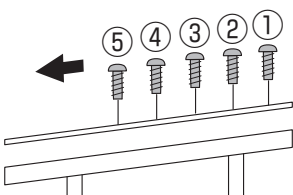
#### ▼ ノーマル枠の場合 ▼



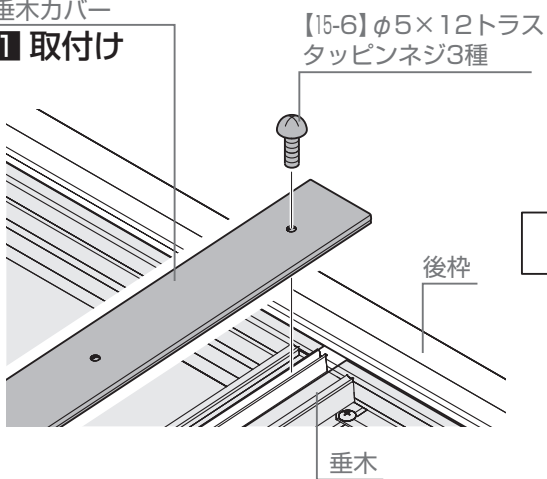
#### ▼ プラス枠の場合 ▼



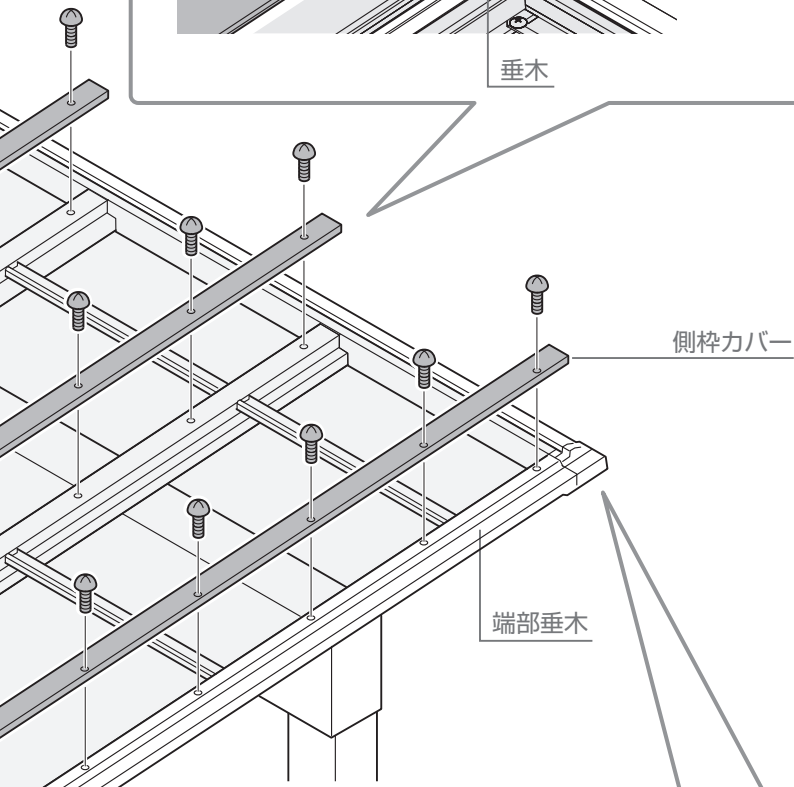
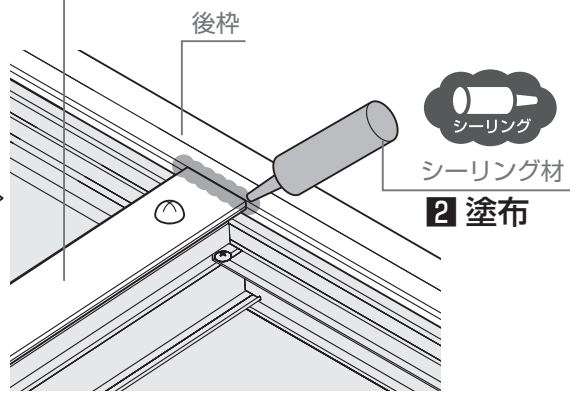
●後枠側から取付けてください。



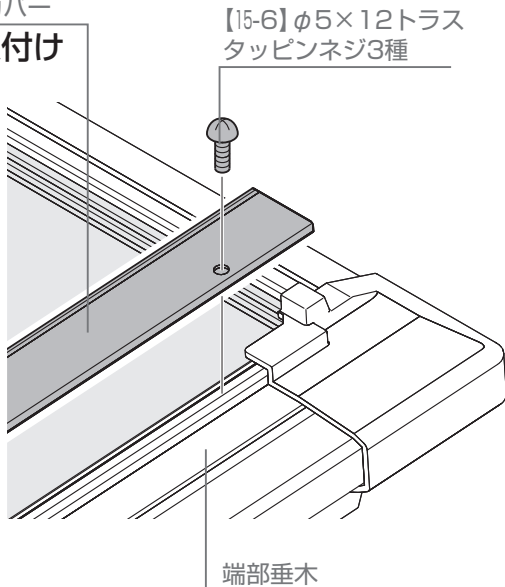
垂木カバー  
**1 取付け**



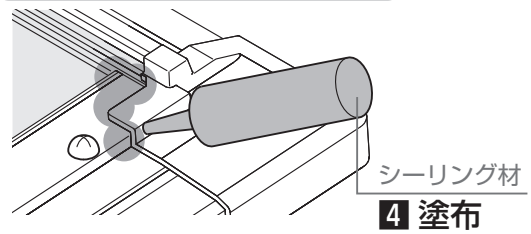
垂木カバー



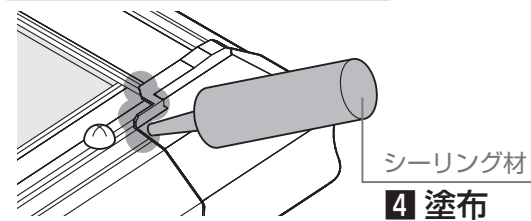
側枠カバー  
**3 取付け**



▼ ノーマル枠の場合 ▼  
ノーマル枠



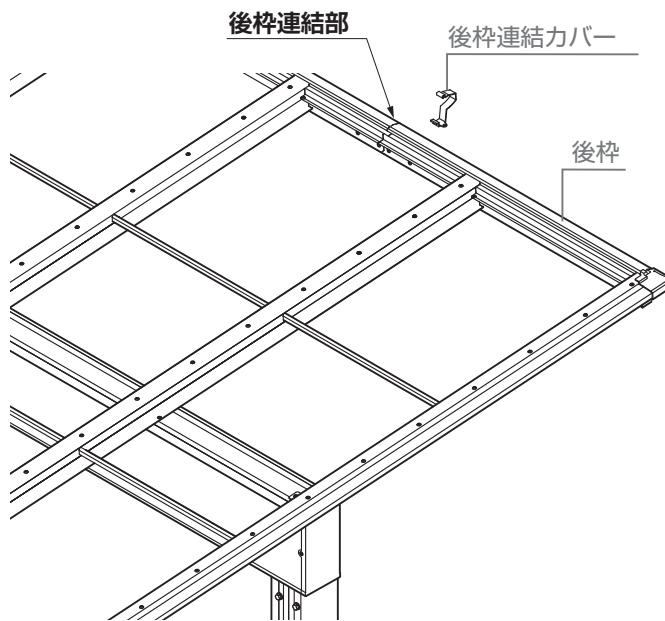
▼ プラス枠の場合 ▼  
プラス枠



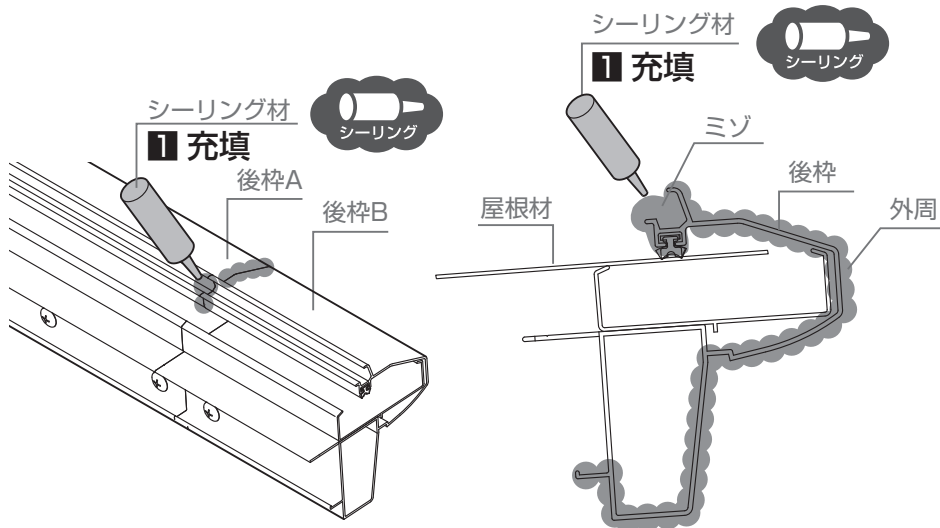


▼ ノーマル枠の場合▼

1-24 連結カバーの取付け



1: シーリングを後枠連結部(ビード、後枠のミゾと外周)に充填



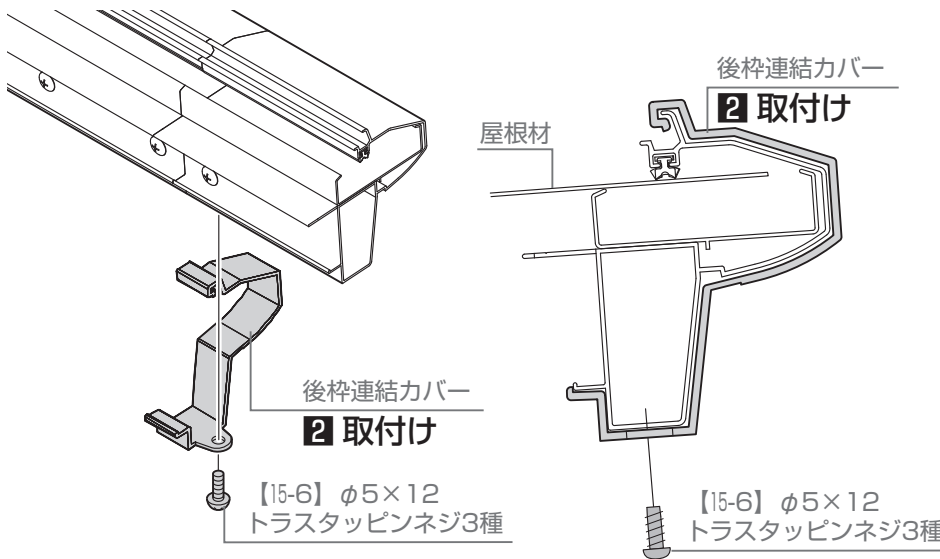
2: 後枠連結カバーを後枠の連結部に【15-6】で取付け

**お願い**

● 後枠連結カバーを後枠に引っ掛け回転させながらはめこんでください。

引っかける

回転



【15-6】φ5×12  
トラスッピンネジ3種

【15-6】φ5×12  
トラスッピンネジ3種



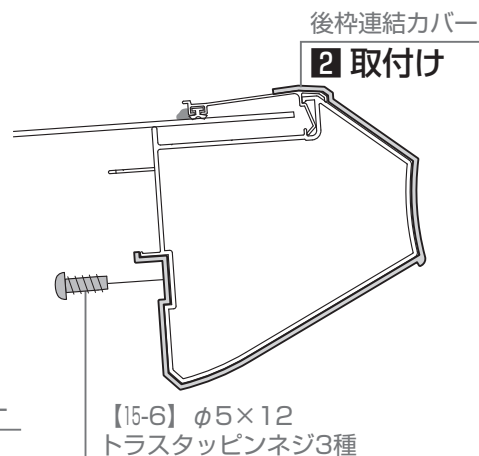
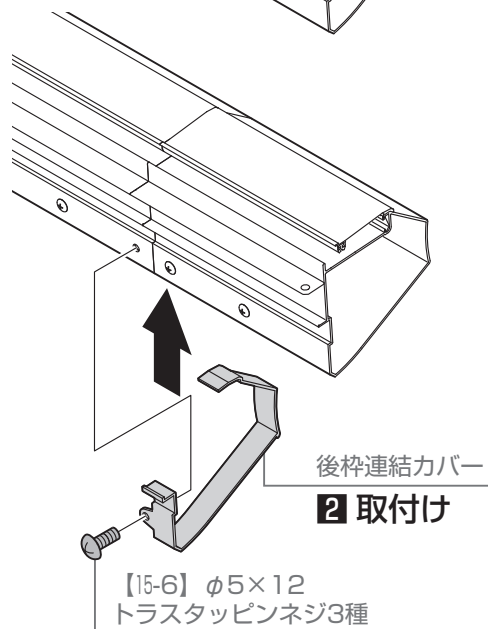
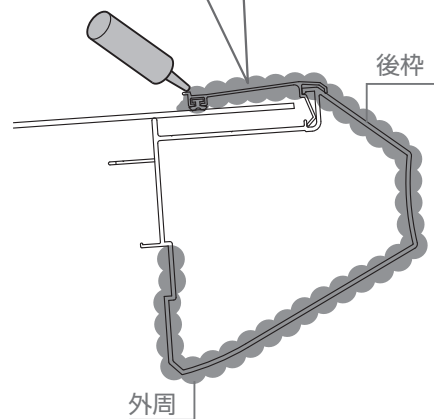
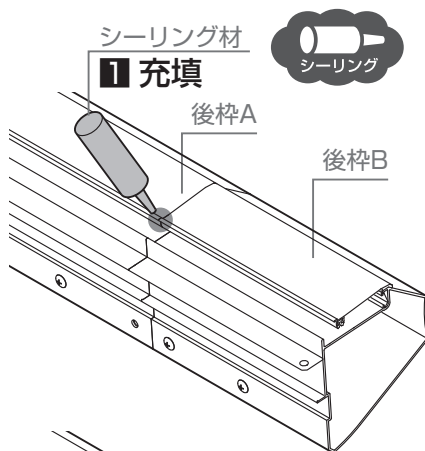
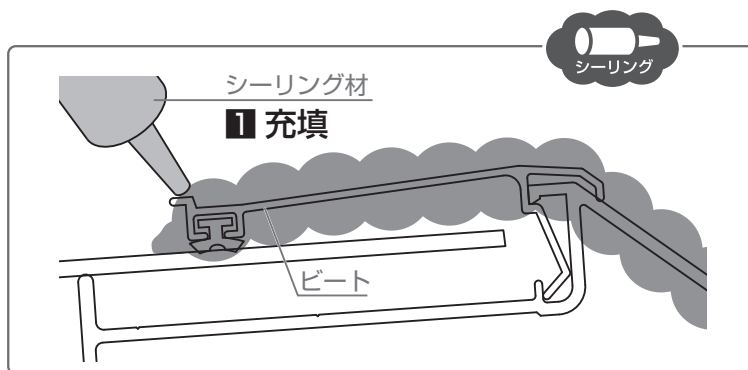
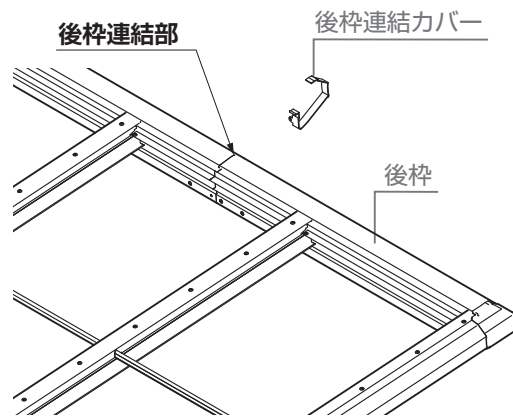
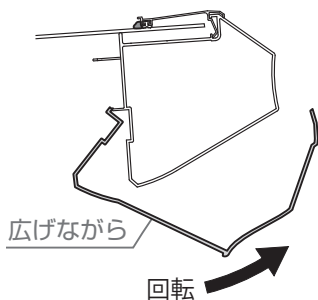
▼ プラス枠の場合 ▼

## 1-24 連結カバーの取付け

- 1: シーリングを後枠屋根材押さえ、後枠連結部(ビート、後枠のミゾと外周)に充填
- 2: 後枠連結カバーを後枠の連結部に【15-6】で取付け

### お願い

- 後枠連結カバーを後枠に引っかけ広げながら回転させてはめこんでください。



# 1 基本の施工方法

## 1-25 縦樋の取付け

1: 縦樋を切断してください。

### お願い



柱位置を移動して  
施工の場合

- 柱移動距離にあわせて、L寸法を変更してください。

2: 柱に「でんでん」を【15-5】で取付けてください。

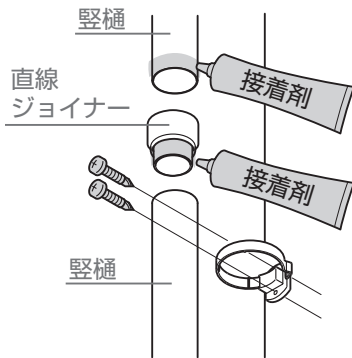
3: 前枠に取付けた「雨樋アタッチメント」に「ドレンエルボ」「縦樋」「エルボ」を接着材を塗布して取付けてください。

### お願い



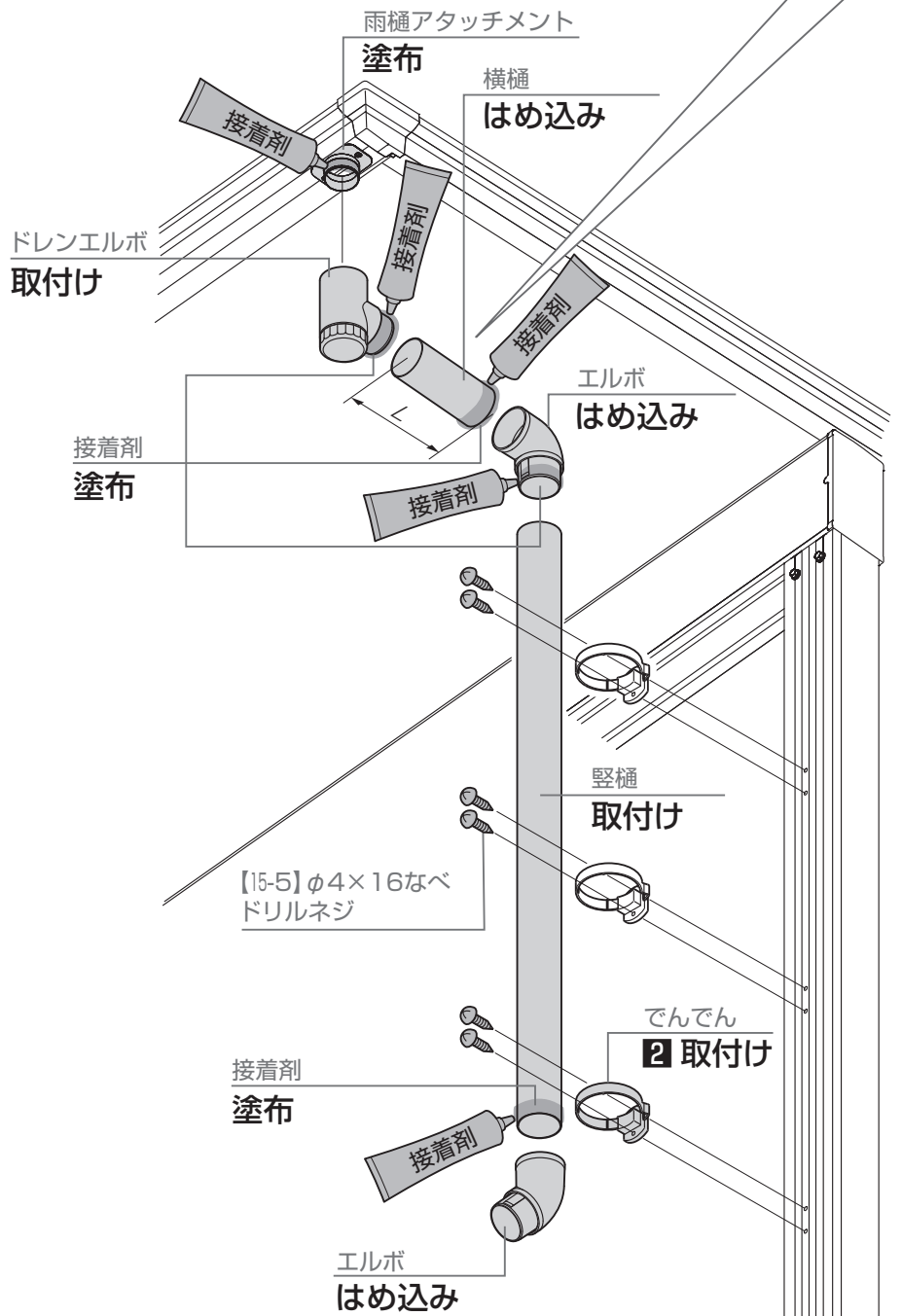
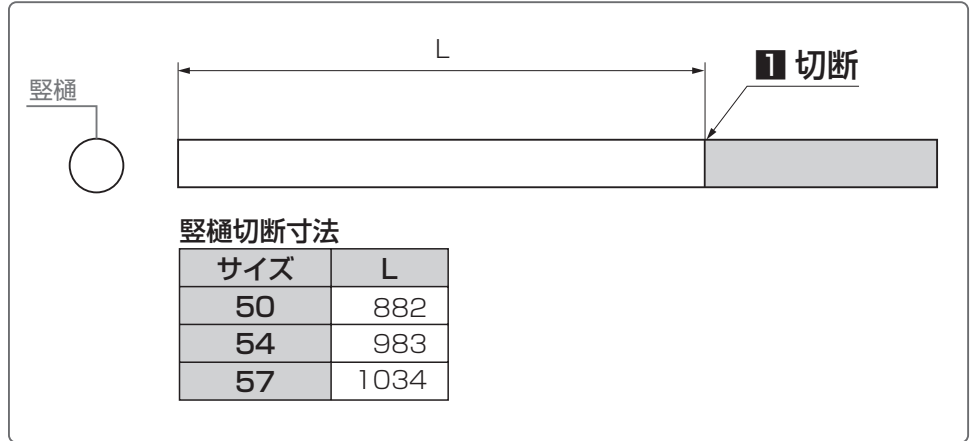
柱を内側位置移動して施工の場合(ロング柱・H28柱)

- 直線ジョイナーを使用して縦樋を延長させてください。



### お願い

- アルミ縦樋を取付ける場合、樹脂部品との接合部はシーリング材を充填してください。(接着剤不可)





# 2 梁延長の施工方法

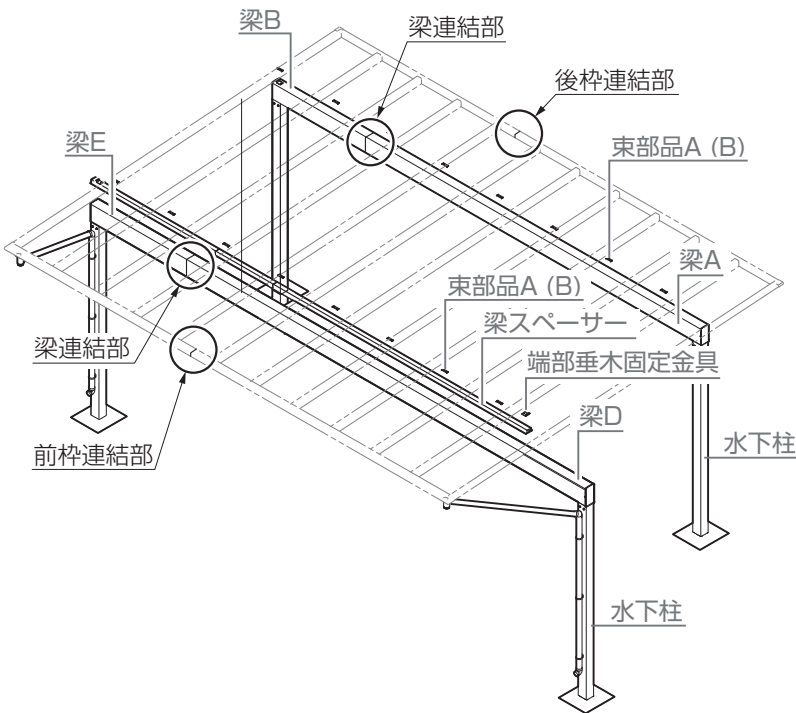
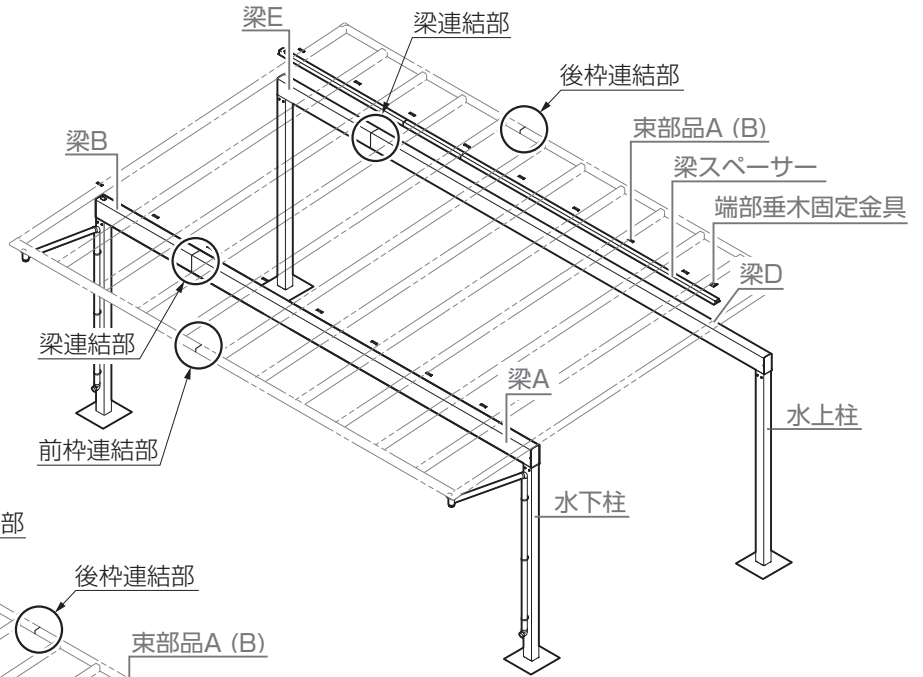
## 2-1 各部の名称

### お願い

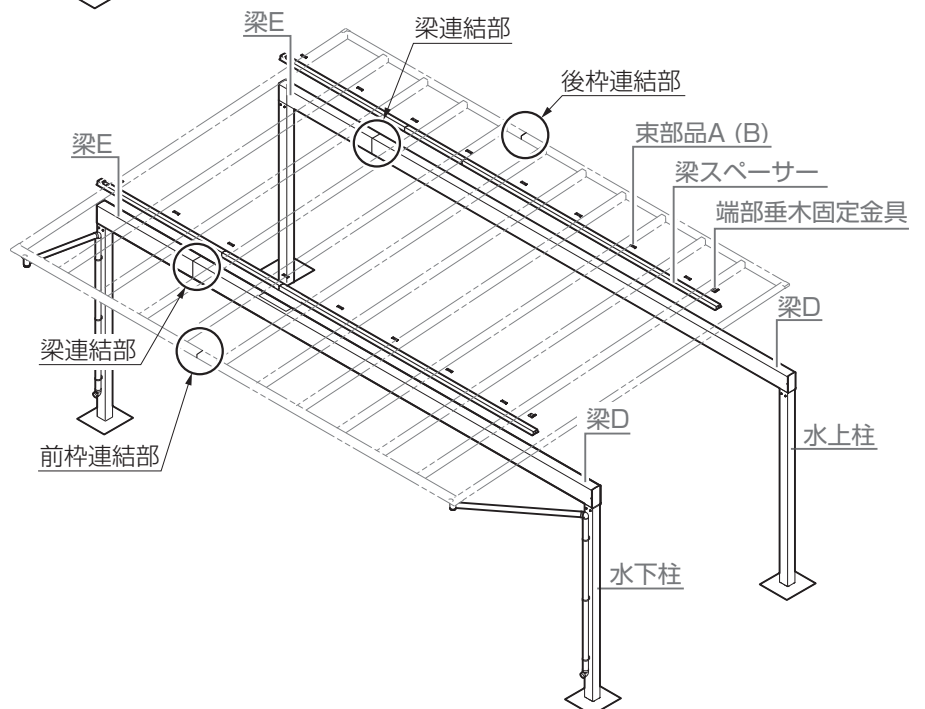
- 延長しない梁より延長する梁が717mm長くなります。



### ▼ 水上側梁延長 ▼

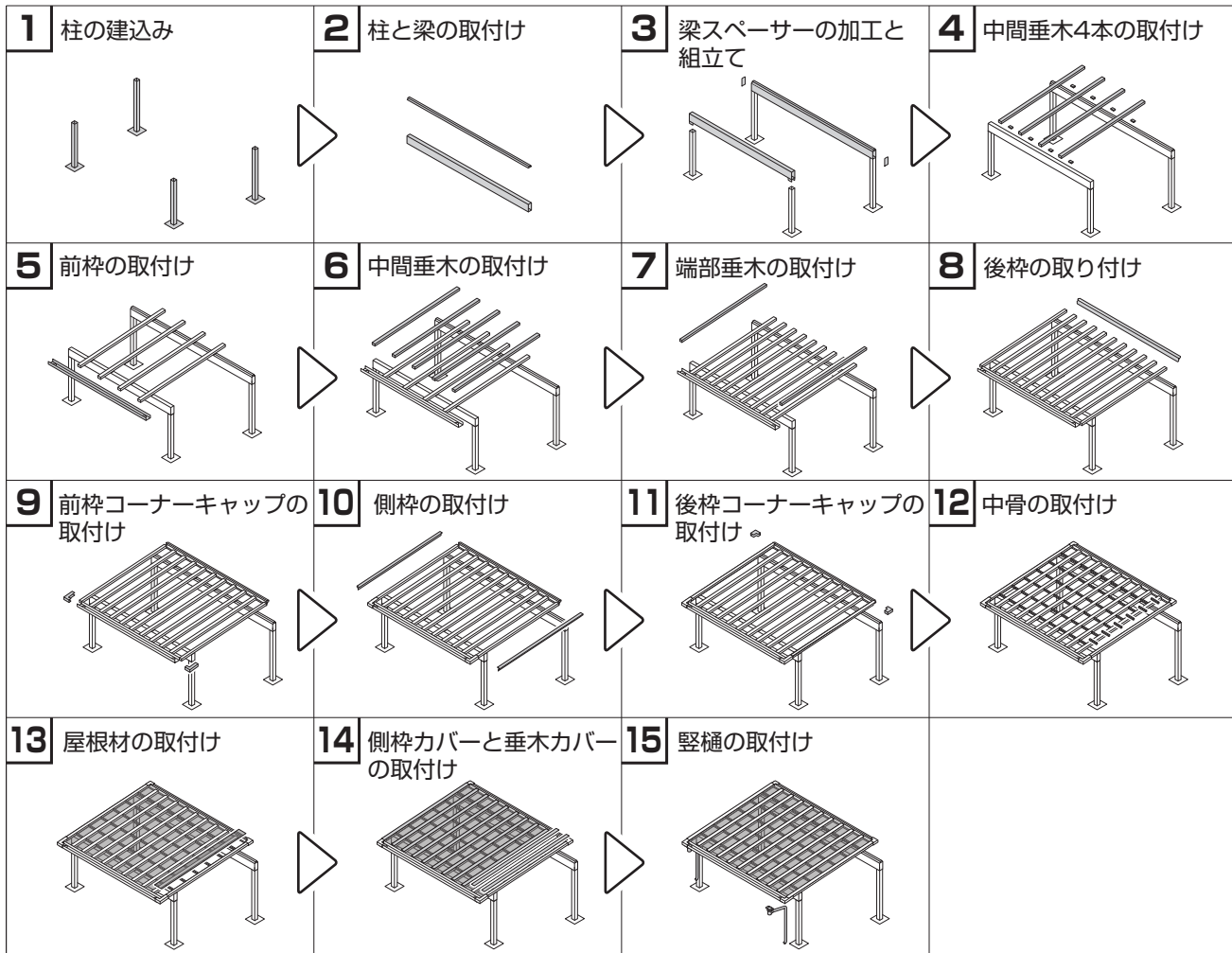


### ▼ 水下側梁延長 ▼



### ▼ 水上・水下両側梁延長 ▼

2-2 施工の流れ



## 2 梁延長の施工方法

### 2-3 確認事項

#### 2-3-1 姿図

**注意**

**柱位置を移動して施工の場合**

● 奥行方向の柱芯々寸法は±100mm以内で移動をしてください。

**お願い**

● 柱内の水が抜けるように必ず砕石を敷いてください。

**補足**

**ロング柱** ▼ ロング柱の場合 ▼

● H寸法(※)に+300してください。

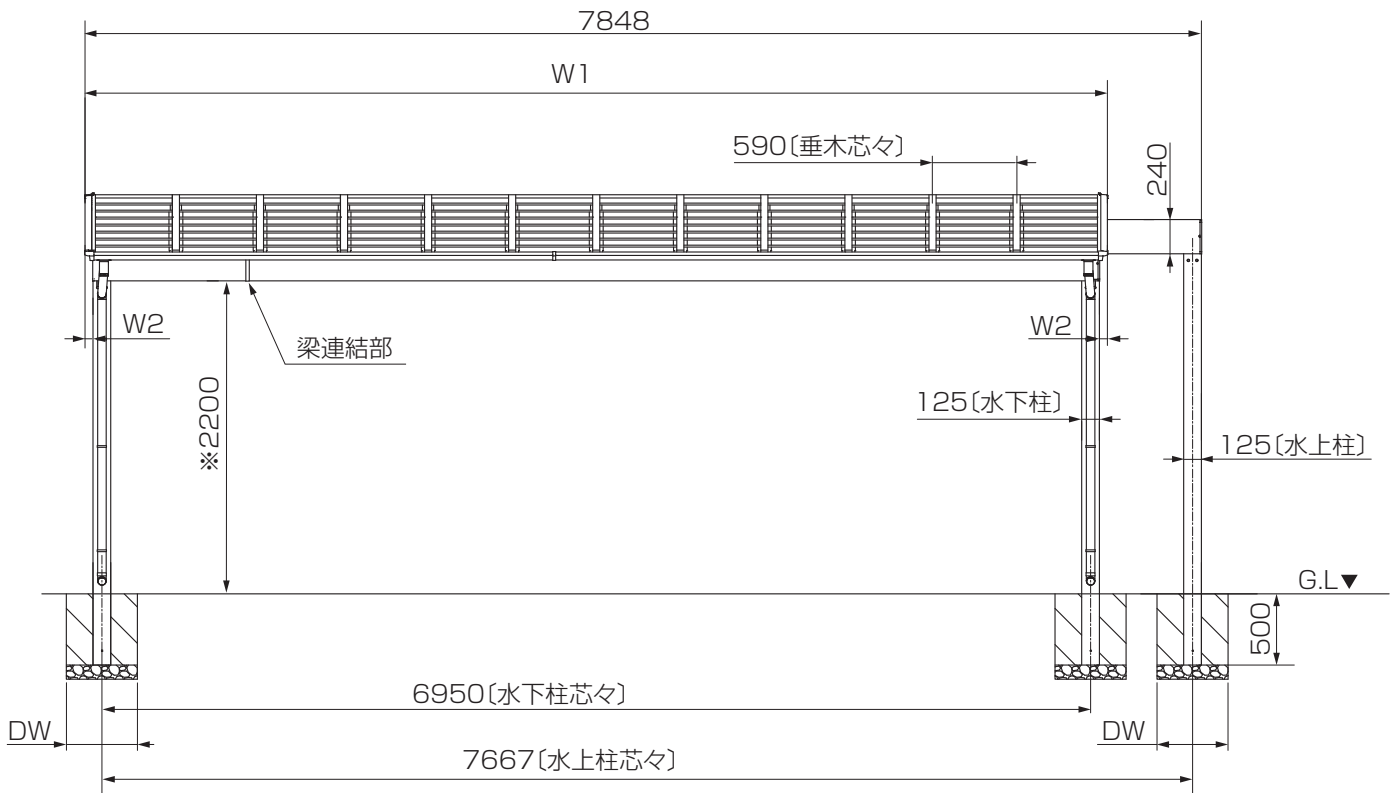
**H28柱** ▼ H28柱の場合 ▼

● H寸法(※)に+600してください。

**注意**

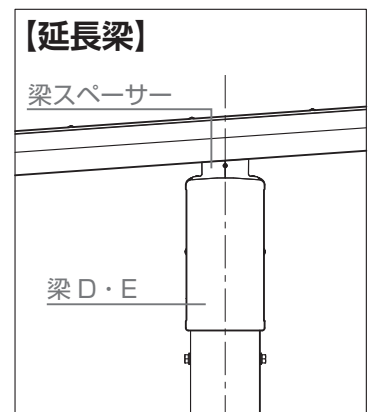
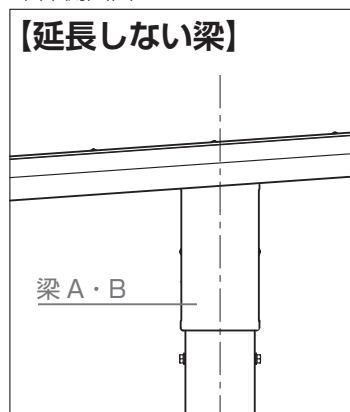
● 柱を切断した場合、アンカー棒取付穴加工を行ってください。

間口	W1	W2
ノーマル枠	7187	56
プラス枠	7189	57



本図はH22水上側梁延長を示す

梁部側面図





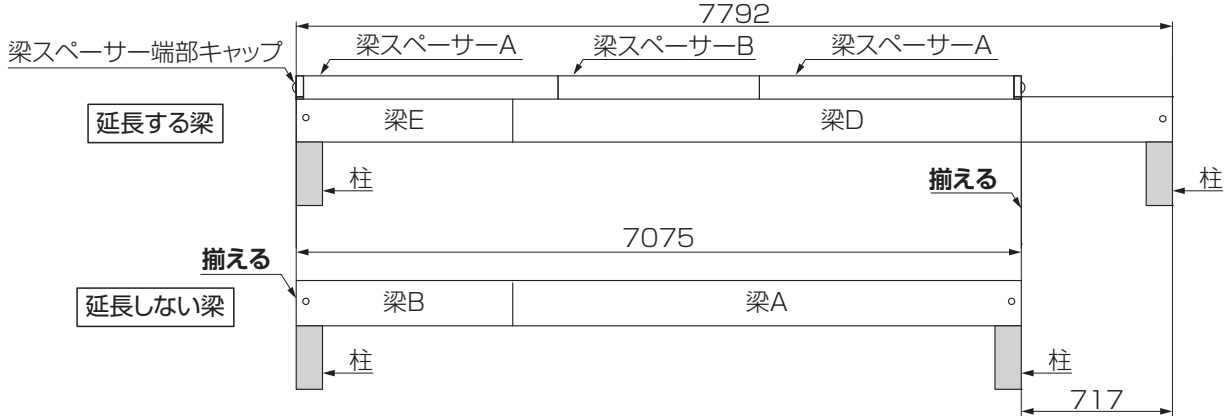
## 2 梁延長の施工方法

### 2-4 柱・梁と梁スペーサーの間口方向の位置の確認



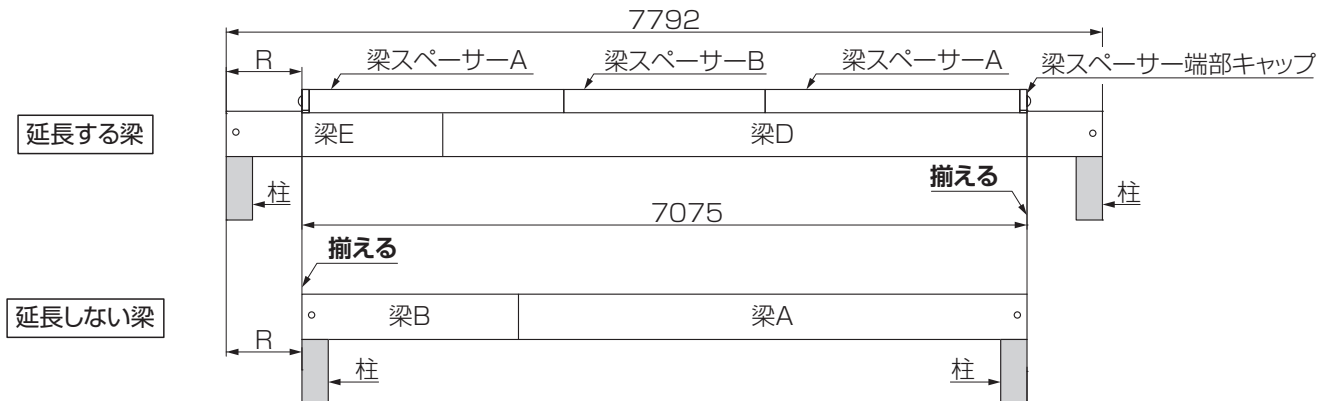
水上または水下の梁を  
片側に延長する場合

1: 延長しない梁B(柱外面)および延長する梁Eの端面(柱外面)と梁スペーサー端部キャップの面を合わせる



水上または水下の梁を  
両側に延長する場合

1: 延長しない梁A・Bの端面(柱外面)と延長する梁に取付ける梁スペーサーの端部キャップの面を合わせる

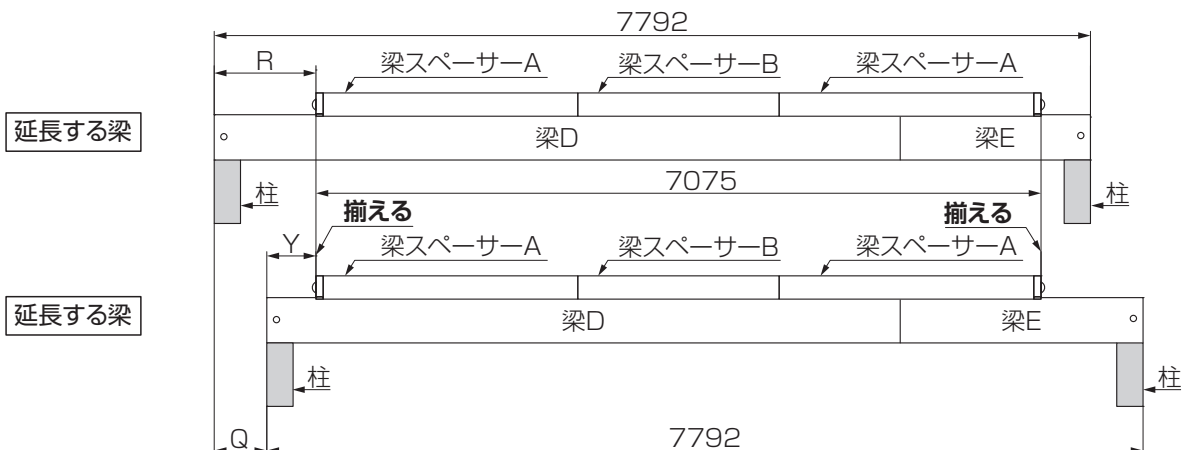


両方の梁を  
延長する場合

1: 梁の上に乗る梁スペーサーの端面を揃える  
※寸法Q=0~717mm、寸法R=0~717mm

#### 補足

- 図は「両側(前後)段差」を示します。(P.49 施工可能な組み合わせ参照)  
Q=0、R=Y=1~716で「両側(前後)」  
Q=0、R=Y=0で「片側(前後)」になります。



## 2 梁延長の施工方法

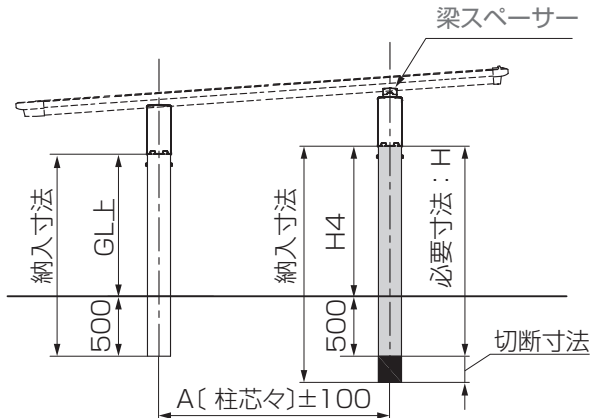
### 2-5 水上柱の加工

#### ▼ 共通事項 ▼

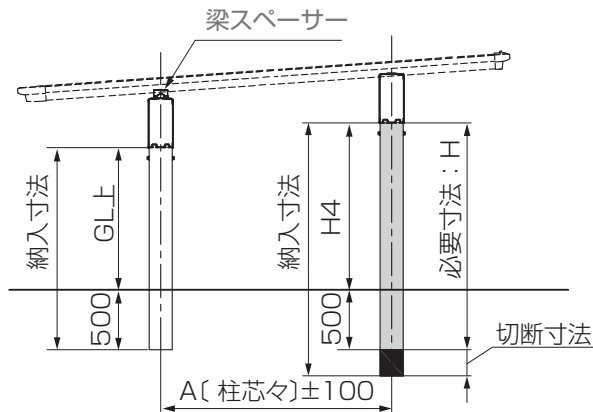
1: 水上側の柱を必要寸法Hに切断



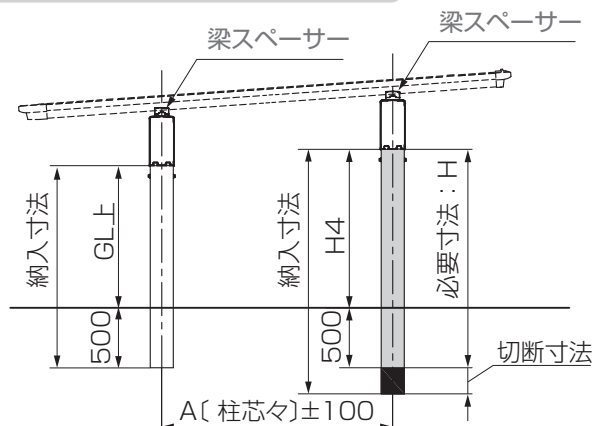
#### ▼ 水上側梁延長 ▼



#### ▼ 水下側梁延長 ▼



#### ▼ 水上・水下両側梁延長 ▼



#### ▼ 共通事項 ▼

柱納入寸法

柱呼称	納入寸法
H22 水下	2703
H22 水上, H25 水下	3003
H22 水上, H28 水下	3303
H28 水上	3541

- A [柱芯々] 寸法が L50:2900、L54:3100、L57:3300 の場合です。
- 柱埋込寸法は 500mm
- H4 は水上柱必要寸法 H - 500mm

納入寸法		L50		L54		L57	
		H	切断寸法	H	切断寸法	H	切断寸法
H22	3003	2866	137	2880	123	2894	109
H25	3303	3166	137	3180	123	3194	109
H28	3541	3466	75	3480	61	3494	47

※屋根Hは基本の施工と同じですが、水上の梁上に梁スペーサーを取付ける事でH4(水上柱)の寸法が40mm低くなります。

- 奥行方向の柱芯々寸法を ± 100 した場合

$$\text{水上柱必要寸法H} = \text{柱芯々寸法A} \times 0.07 + \text{水下柱納入寸法} - 40$$

納入寸法		L50		L54		L57	
		H	切断寸法	H	切断寸法	H	切断寸法
H22	3003	2946	57	2960	43	2974	29
H25	3303	3246	57	3260	43	3274	29
H28							

※水下の梁上に梁スペーサーを取付ける事で基本の施工より屋根HとH4(水上柱)の寸法が40mm高くなります。

※H28の場合は水上の柱長さが足りない為、施工不可となります。

- 奥行方向の柱芯々寸法を ± 100 した場合

$$\text{水上柱必要寸法H} = \text{柱芯々寸法A} \times 0.07 + \text{水下柱納入寸法} + 40$$

納入寸法		L50		L54		L57	
		H	切断寸法	H	切断寸法	H	切断寸法
H22	3003	2906	97	2920	83	2934	69
H25	3303	3206	97	3220	83	3234	69
H28	3541	3506	35	3520	21	3534	7

※屋根Hは水上・水下の梁上に梁スペーサーを取付ける事で基本の施工より40mm高くなります。H4(水上柱)寸法は基本の施工と同じです。

- 奥行方向の柱芯々寸法を ± 100 した場合

$$\text{水上柱必要寸法H} = \text{A} \times 0.07 + \text{水下柱納入寸法}$$

## 2 梁延長の施工方法

### 2-6 梁スペーサーの加工と組立て

#### 2-6-1 基本施工との相違点の確認

##### お願い

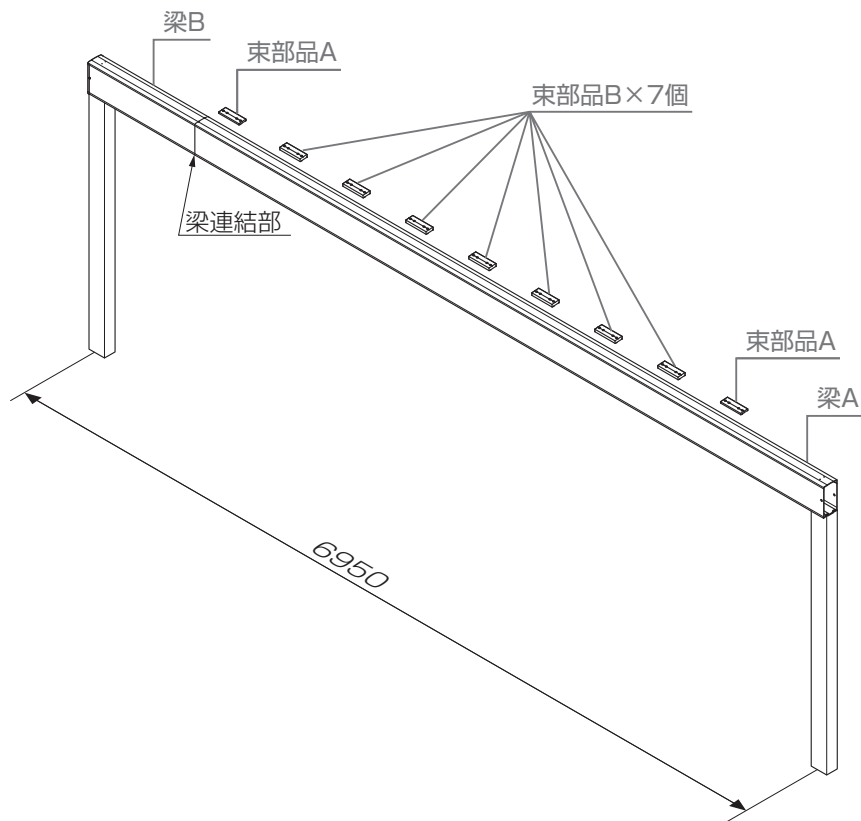
- このページを確認してから梁スペーサーの加工と組立てを行ってください。



##### ▼ 延長しない梁 ▼

##### 補足

- 基本の施工と同じになります。



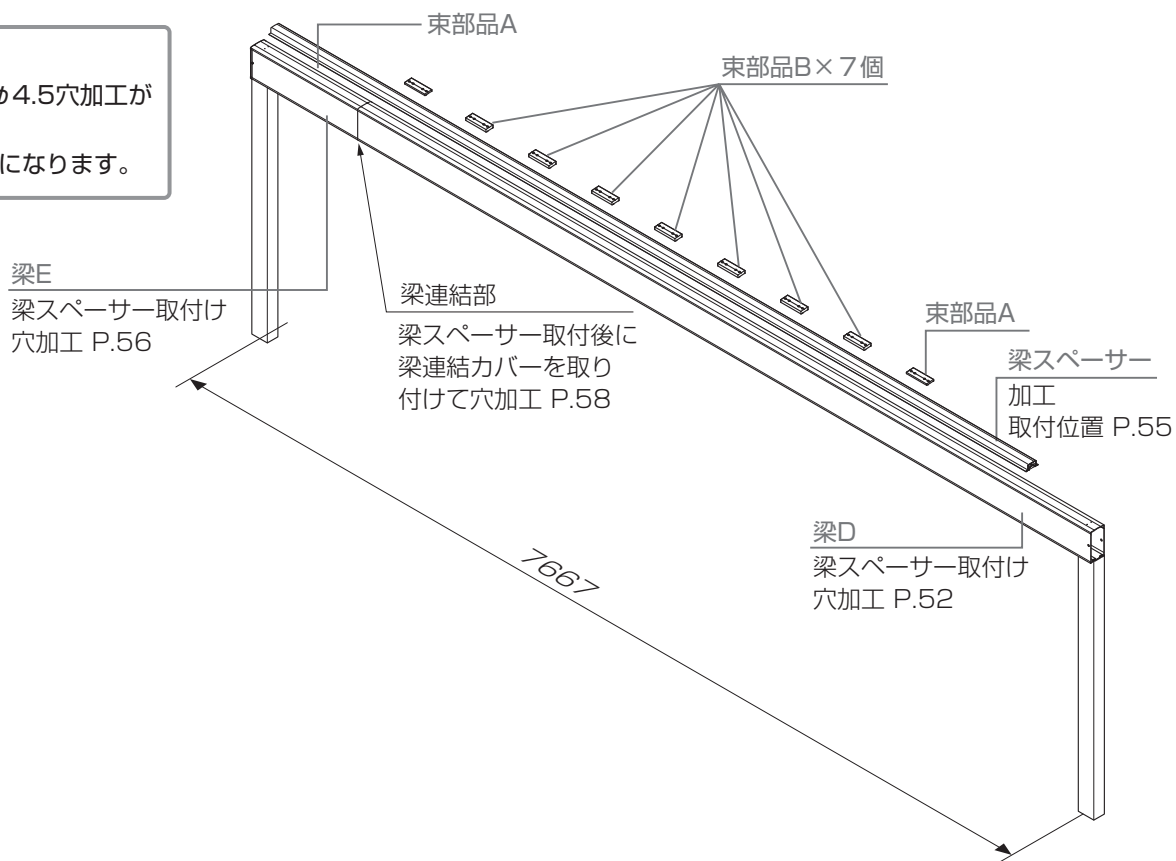
P.28を参照してください。



##### ▼ 延長する梁 ▼

##### 補足

- 梁D・Eは梁上面にφ4.5穴加工が必要になります。
- 梁スペーサーが必要になります。



## 2 梁延長の施工方法

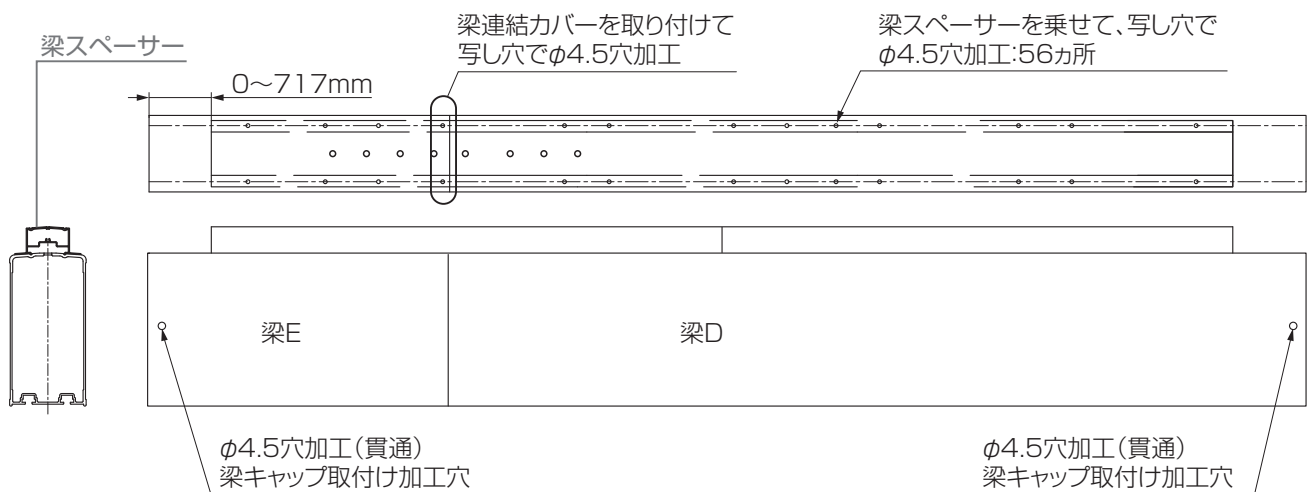
### 2-6 梁スペーサーの加工と組立て

#### 2-6-2 梁スペーサーの取付け位置確認

##### お願い

梁延長の施工は下記項目に注意してください。

- 梁の連結
  - 延長しない梁→基本施工 P.13～17参照してください。
  - ★延長する梁→梁Dと梁Eの端部穴加工・連結工程は基本と同様ですが、梁連結部上面の穴加工（P.13）は行ないません。
- 梁スペーサー
  - 延長する梁に取付けます。取付位置はP.52を確認してください。



##### 補足

- 梁連結カバーは、梁スペーサー取付け後に梁スペーサーと梁へ穴加工を行い取付けます。

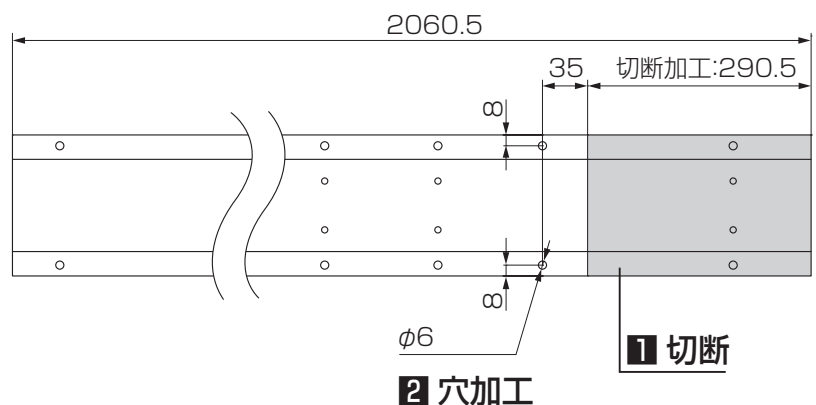
#### 2-6-3 梁スペーサーの切断と穴加工

1: 梁スペーサー Bを切断

##### 注意

- 端部の穴が4つある方を切断加工してください。

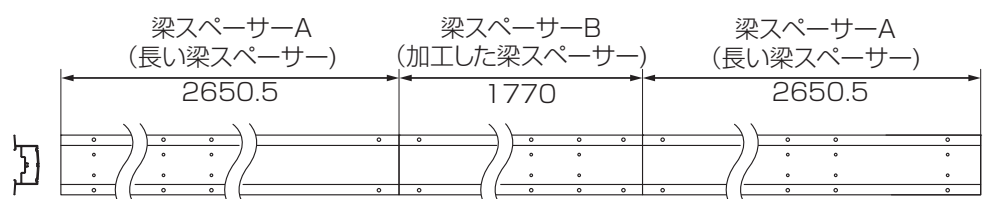
2: 梁スペーサー Bにφ6の穴加工



3: 梁スペーサー A・Bの並べる向きを確認

##### 補足

- 梁スペーサーAは、加工穴が2つ空いている方を内側にします。

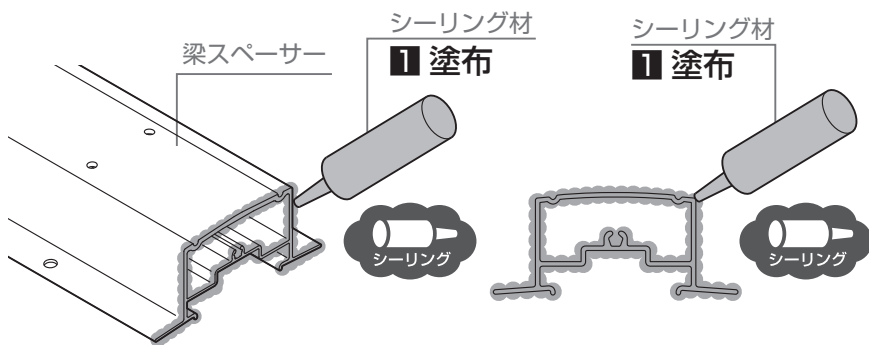




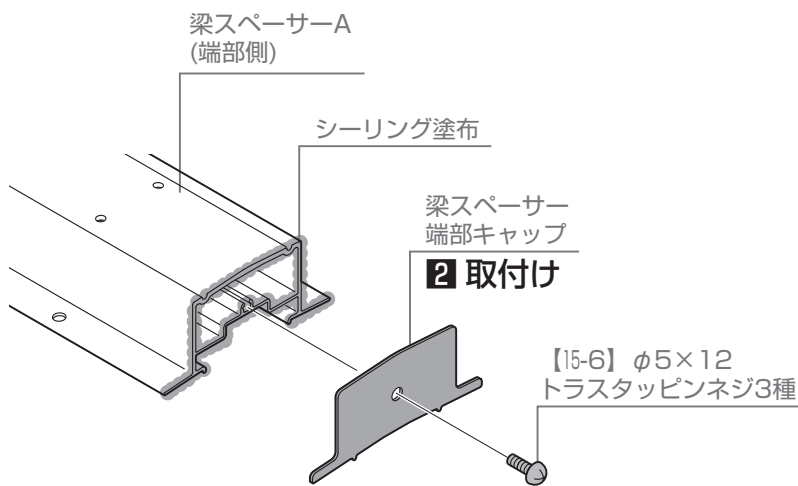
2-6 梁スペーサーの加工と組立て

2-6-4 梁の穴加工

1: 端部になる梁スペーサー Aの断面にシーリングを塗布



2: 梁スペーサー端部キャップを【15-6】で取付け



3: 梁スペーサーを梁に仮置きして写し穴加工

**お願い**

- 梁スペーサーを梁に仮置きして、写し穴を加工してください。

4: 梁の写し穴位置にφ4.5の穴加工

**お願い**

- P.52を確認して位置決め。梁スペーサーの加工穴を写し穴で梁上面にφ4.5穴加工をしてください。

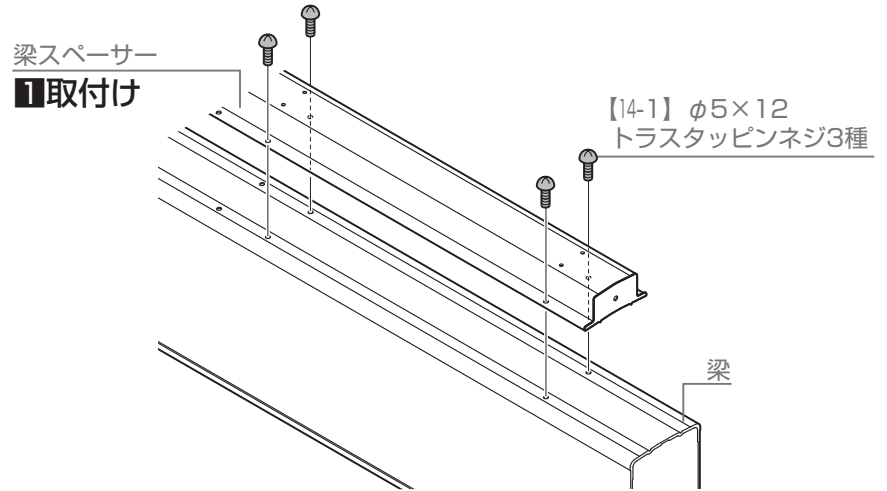


▼ 延長した梁 ▼

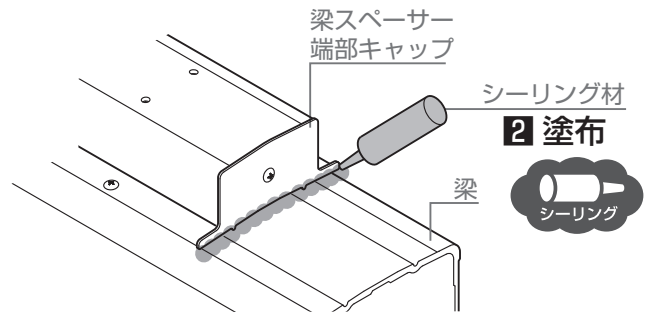
### 2-6 梁スペーサーの加工と組立て

#### 2-6-5 梁スペーサーの取付け

1: 梁スペーサーを梁に【14-1】で取付け



2: 梁スペーサー端部キャップと梁のすき間にシーリングを塗布



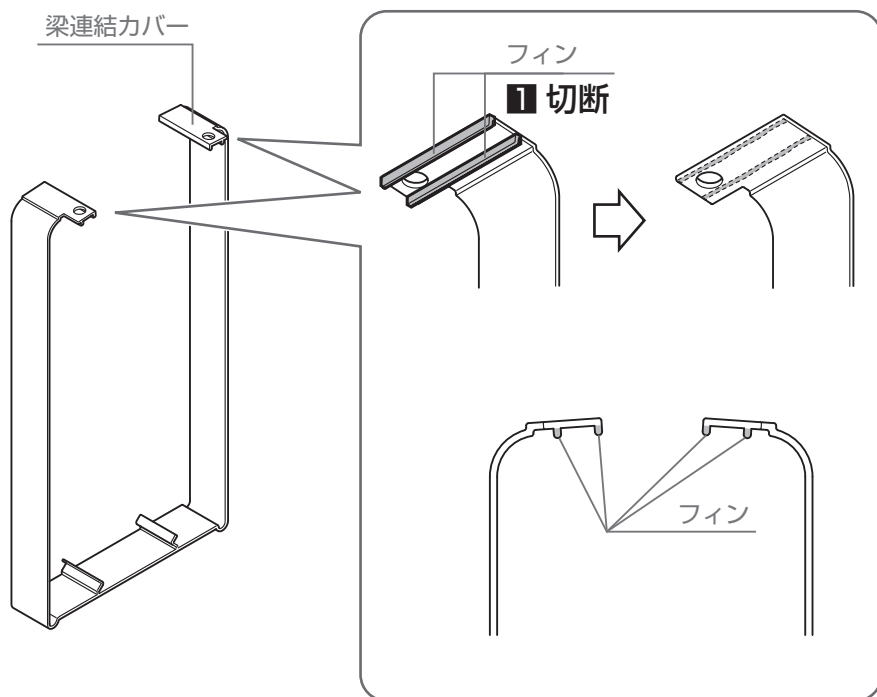
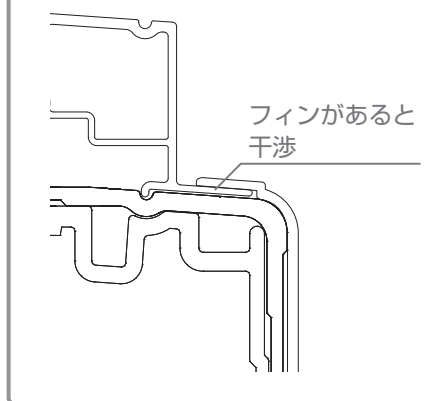
### 2-6 梁スペーサーの加工と組立て

#### 2-6-6 梁連結カバーの加工

1: 梁連結カバーのフィンを切断

##### 補足

- フィンを切断しないと梁スペーサーと干渉して取付けができません。

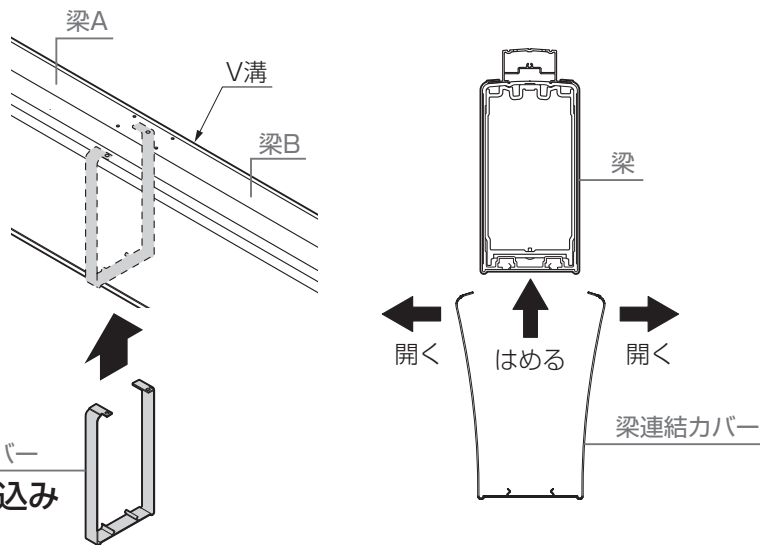
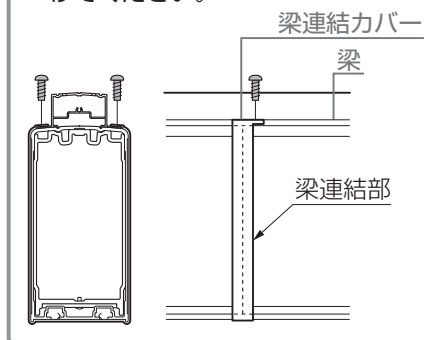


#### 2-6-7 梁連結カバーの取付け

1: 梁連結カバーを梁にはめ込み

##### お願い

- 梁連結カバーは梁連結部の中心（梁連結部が隠れるよう）に取付けてください。



2: 梁スペーサーと梁にφ4.5の穴加工

##### お願い

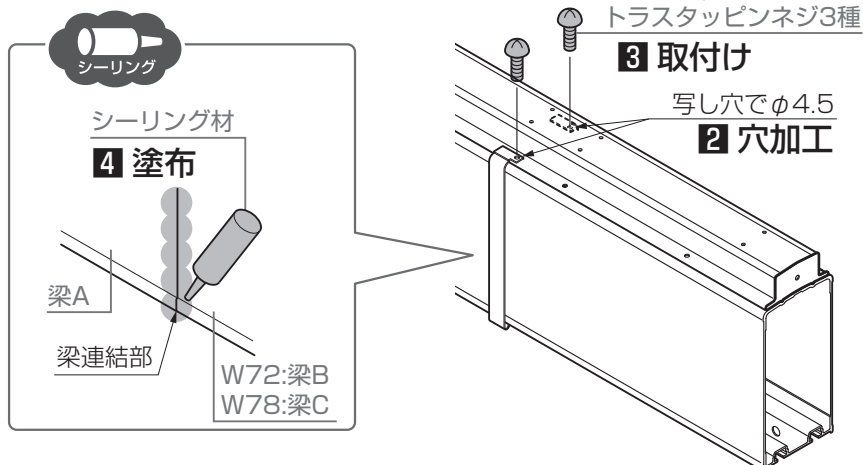
- 梁連結カバーの写し穴で穴加工をしてください。

3: 梁連結カバーを梁に【15-6】で取付け

4: 梁連結部の外周り側にシーリングを塗布

##### お願い

- 本手順以降の工程はP.59および基本の施工P.16～46を参照してください。



### 2-7 屋根部の施工

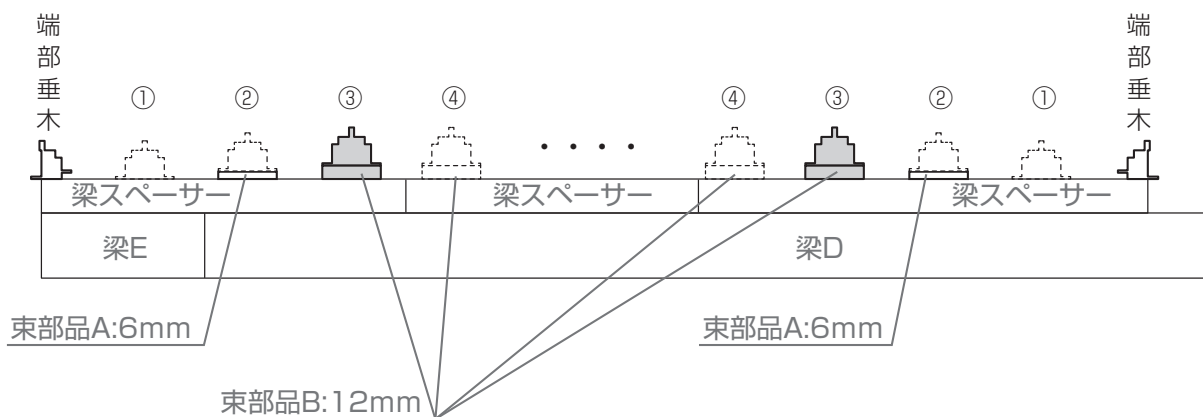
#### 2-7-1 束部品取付け位置の確認

##### 🔦 お願い

屋根部の取付けはP18～の基本の施工を参照してください。

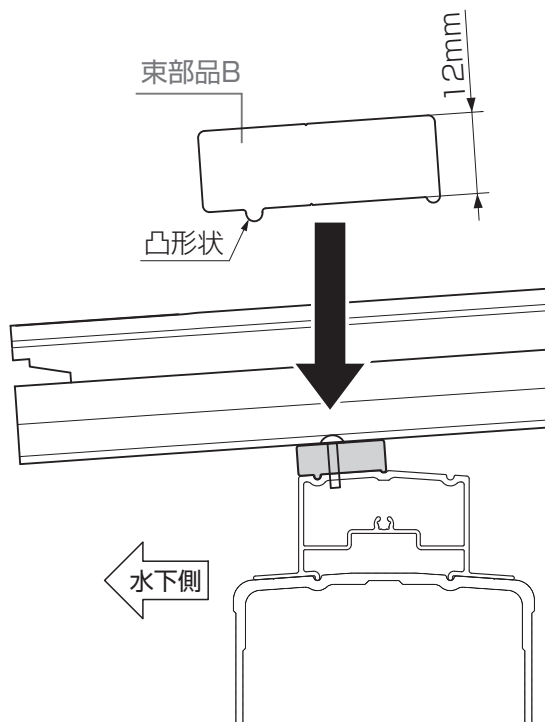
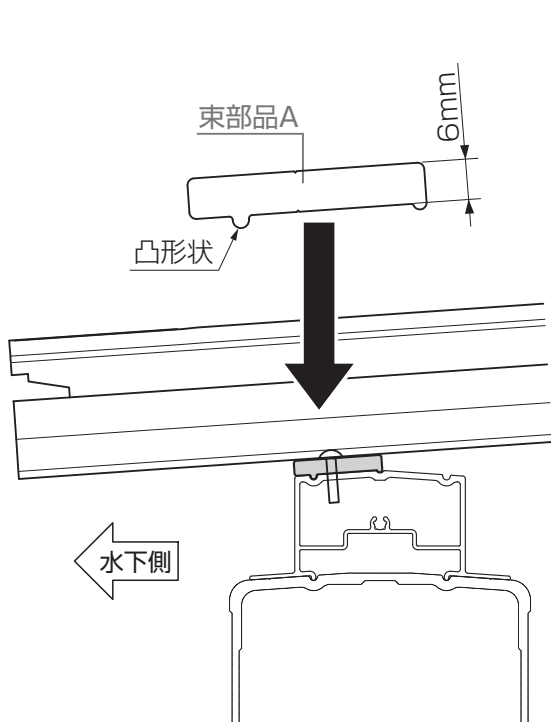
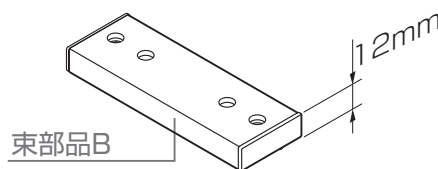
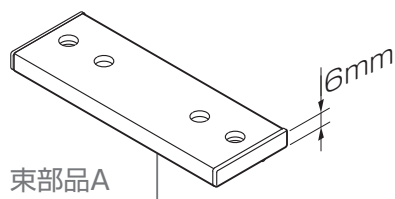
中間垂木の取付けは梁スペーサーに行くため、下記を参照してください。

- ①・・・中間垂木を【15-6】φ5×12トラスタッピンネジで梁スペーサーに取付け
- ②・・・中間垂木と束部品Aを【15-7】φ5×25トラスタッピンネジで梁スペーサーに取付け
- ③～・・・中間垂木と束部品Bを【15-7】φ5×25トラスタッピンネジで梁スペーサーに取付け



●束部品Aと束部品Bは形状が異なります。形状を間違えないように注意してください。

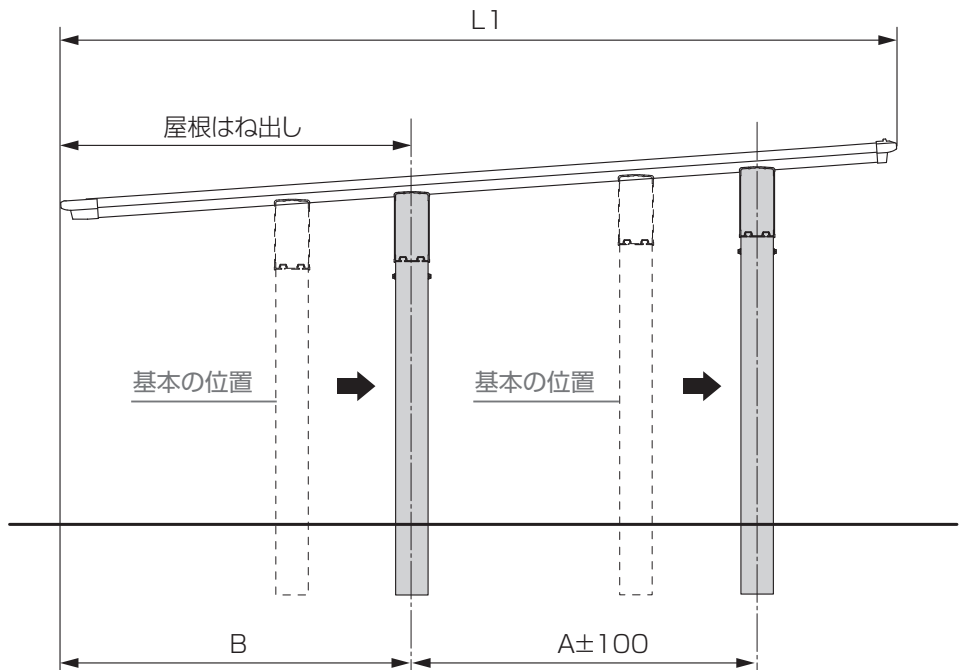
●本手順では束部品を取付けません。実際の取付けは中間垂木と共締めになります。本手順では束部品の設置場所のみ確認してください。



# 3 柱奥行移動の施工方法

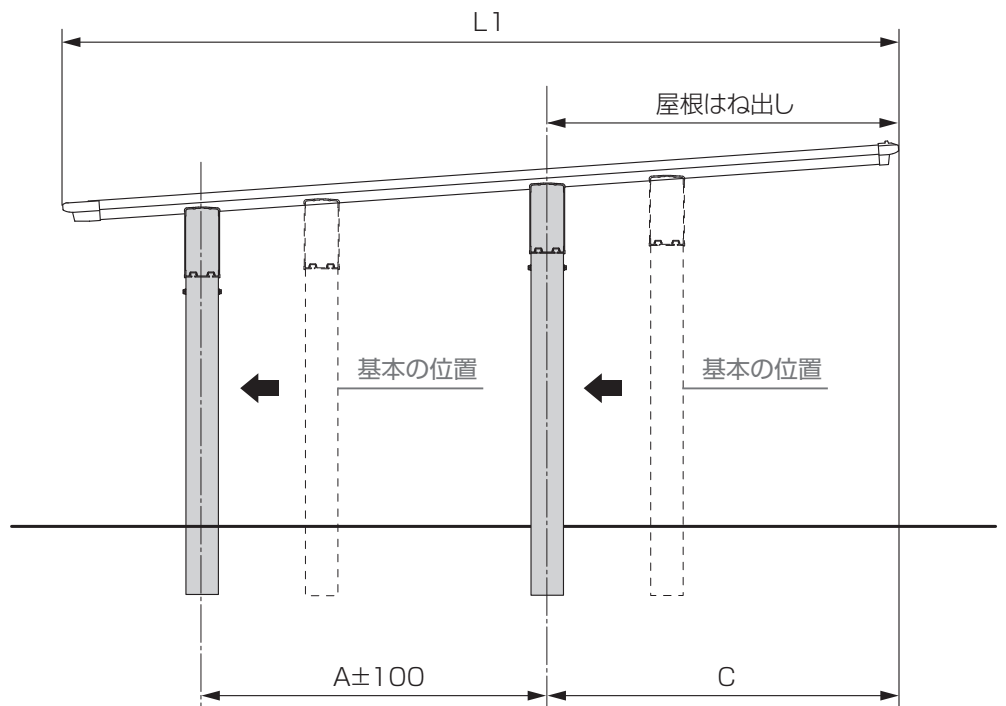
## 3-1 構造説明 ※水上・水下の柱を柱ピッチを変更しないで移動させて跳ねだし距離を大きくする仕様です。

▼ 水下側 はね出しの場合 ▼



L呼称	ノーマル枠			プラス枠		
	L1	A	B	L1	A	B
L50	5002	2900	1103~1650	5024	2900	1079~1650
L54	5402	3100	1202~1650	5424	3100	1179~1650
L57	5701	3300	1252~1650	5723	3300	1229~1650

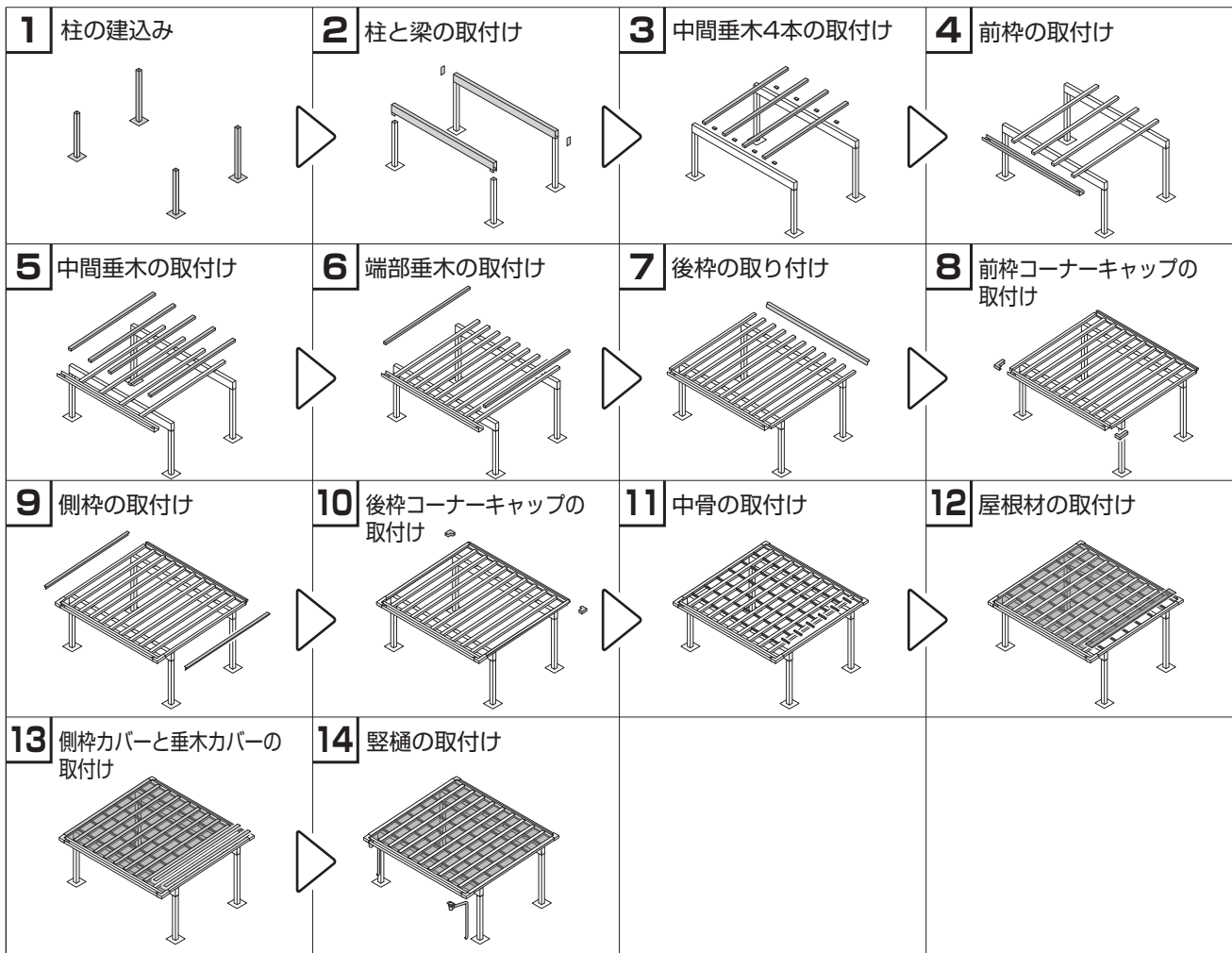
▼ 水上側 はね出しの場合 ▼



L呼称	ノーマル枠			プラス枠		
	L1	A	C	L1	A	C
L50	5002	2900	1001~1650	5024	2900	1047~1650
L54	5402	3100	1101~1650	5424	3100	1147~1650
L57	5701	3300	1151~1650	5723	3300	1197~1650

### 3 柱奥行移動の施工方法

#### 3-2 施工の流れ



### 3 柱奥行移動の施工方法

#### 3-3 確認事項



▼ 水下側  
はね出しの場合 ▼

#### 3-3-1 姿図

##### 🔦 お願い

- 柱内の水が抜けるように必ず碎石を敷いてください。

##### 🔧 補足

**ロング柱**

▼ ロング柱の場合 ▼

- H寸法(※)に+300してください。

**H28柱**

▼ H28柱の場合 ▼

- H寸法(※)に+600してください。

##### ⚠️ 注意

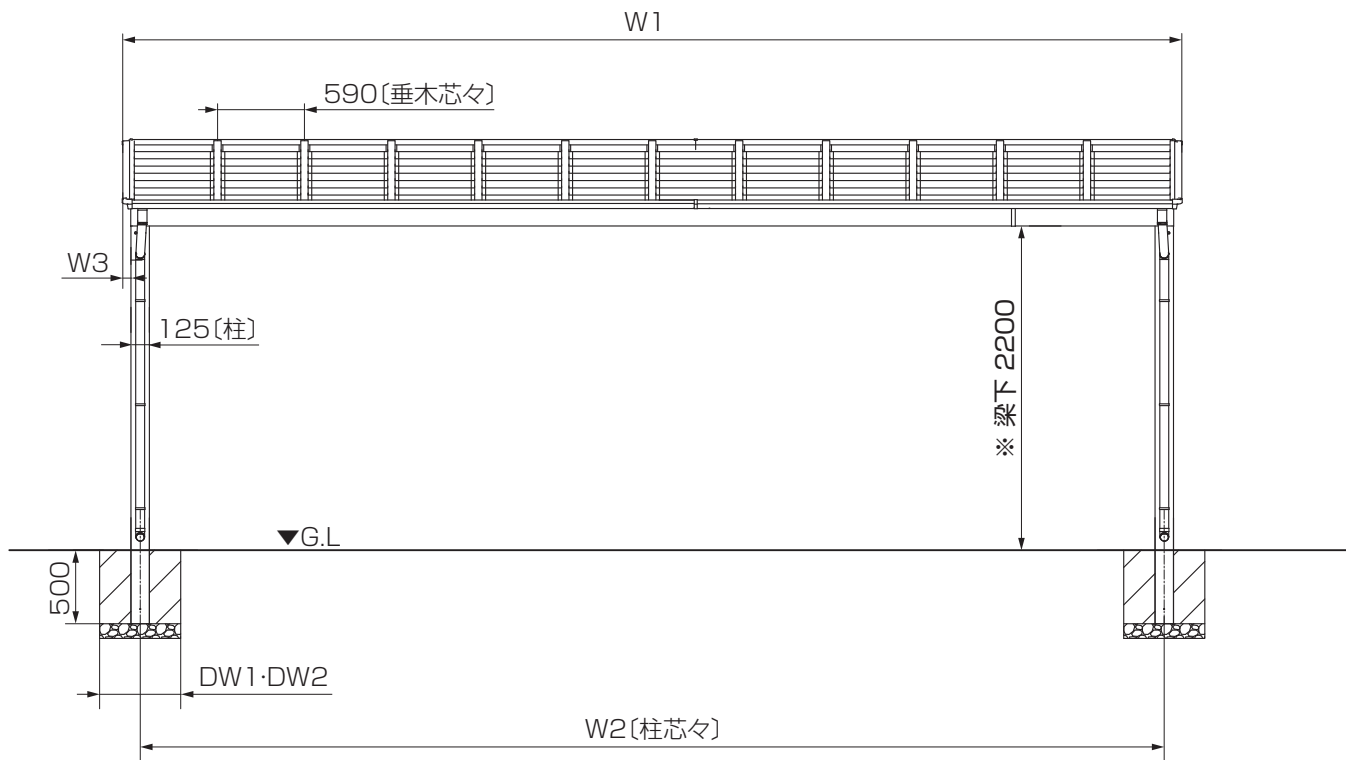


▼ 柱位置を移動して  
施工の場合 ▼

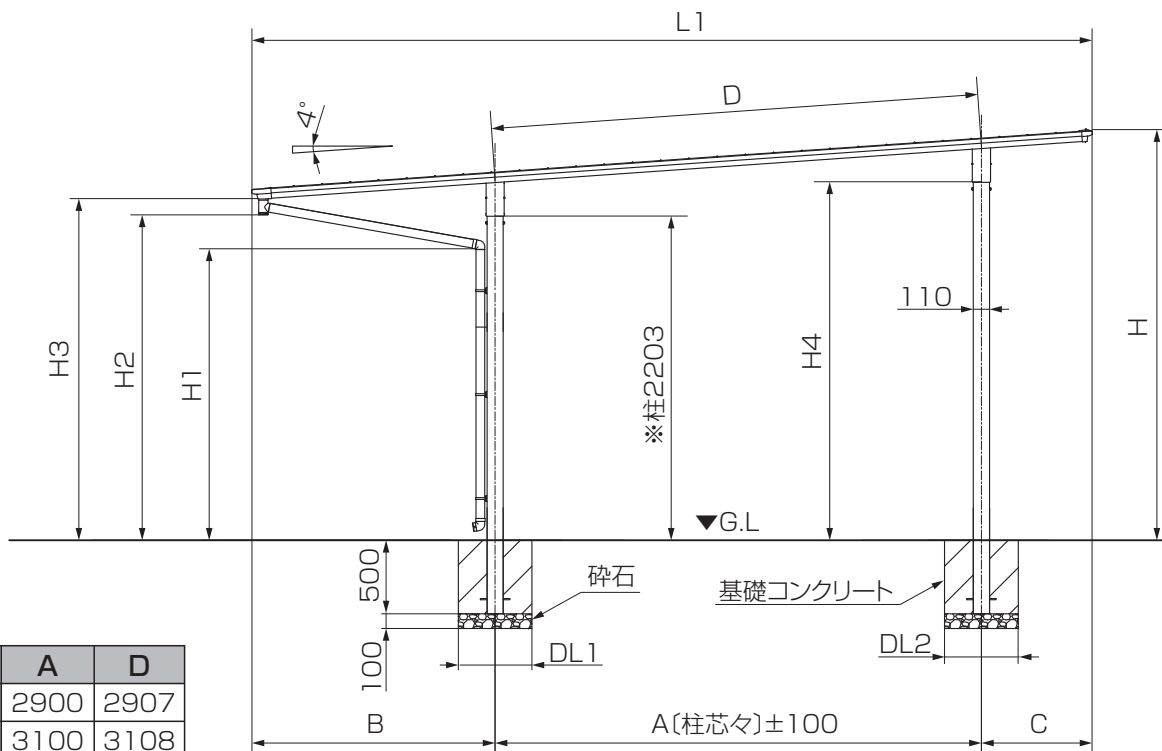
- 奥行方向の柱芯々寸法は±100mm以内で移動をしてください。

##### ⚠️ 注意

- 柱を切断した場合、アンカー棒取付穴加工を行ってください。



間口		W1	W2	W3
ノーマル枠	W72	7187	6950	56
	W78	7777	7540	
プラス枠	W72	7189	6950	57
	W78	7779	7540	



奥行	A	D
L50	2900	2907
L54	3100	3108
L57	3300	3308

	奥行	L1	B	C	H	H1	H2	H3	H4
ノーマル 枠	L50	5002	1103 → 1650	999 → 452	2776 → 2738	2112 → 1978	2244 → 2206	2357 → 2319	2406
	L54	5402	1202 → 1650	1099 → 651	2797 → 2766	2088 → 1978	2237 → 2206	2350 → 2319	2420
	L57	5701	1252 → 1650	1149 → 751	2815 → 2787	2075 → 1978	2234 → 2206	2346 → 2319	2434
プラス 枠	L50	5024	1079 → 1650	1045 → 474	2773 → 2733	2084 → 1944	2217 → 2176	2319 → 2279	2406
	L54	5424	1179 → 1650	1145 → 674	2794 → 2761	2059 → 1944	2210 → 2176	2312 → 2279	2420
	L57	5723	1229 → 1650	1195 → 774	2811 → 2782	2047 → 1944	2206 → 2176	2308 → 2279	2434

### 3-3-2 基礎の墨出し

1: 柱の埋込み位置を出す

2: 基礎穴を掘る



下記のオプションを取付ける場合は、対応した取付説明書を併せて参照してください。

【カーポートライト】

「エスコートスポットライト 取付説明書 (Z542)」

「カーポートライト用台座セット 取付説明書 (Z545)」

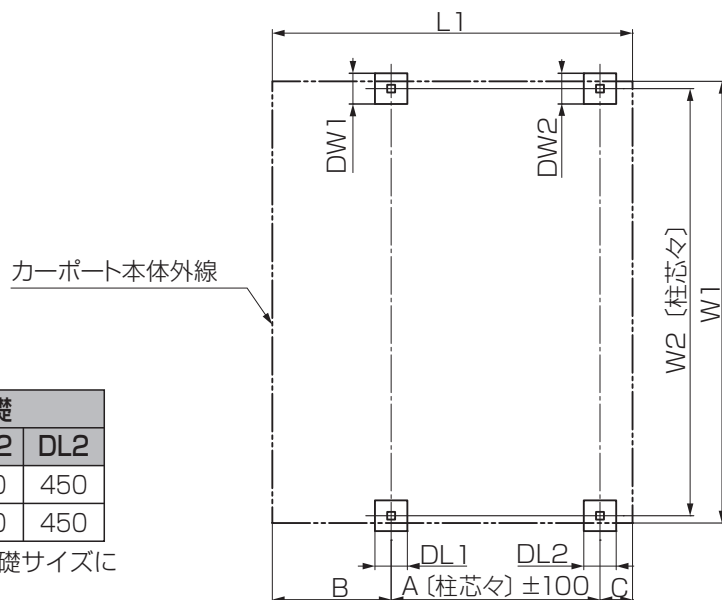
【コンセントフレーム】

「コンセントフレーム 取付説明書 (D499)」

	独立基礎				土間併用基礎			
	DW1	DL1	DW2	DL2	DW1	DL1	DW2	DL2
W72	600	550	500	500	550	500	500	450
W78	600	550	500	500	600	550	500	450

●はね出し距離Bが基本B寸法+300mmまでは基本の基礎サイズになります。(P.10参照)

●B寸法が1650mmを超える施工はできません。



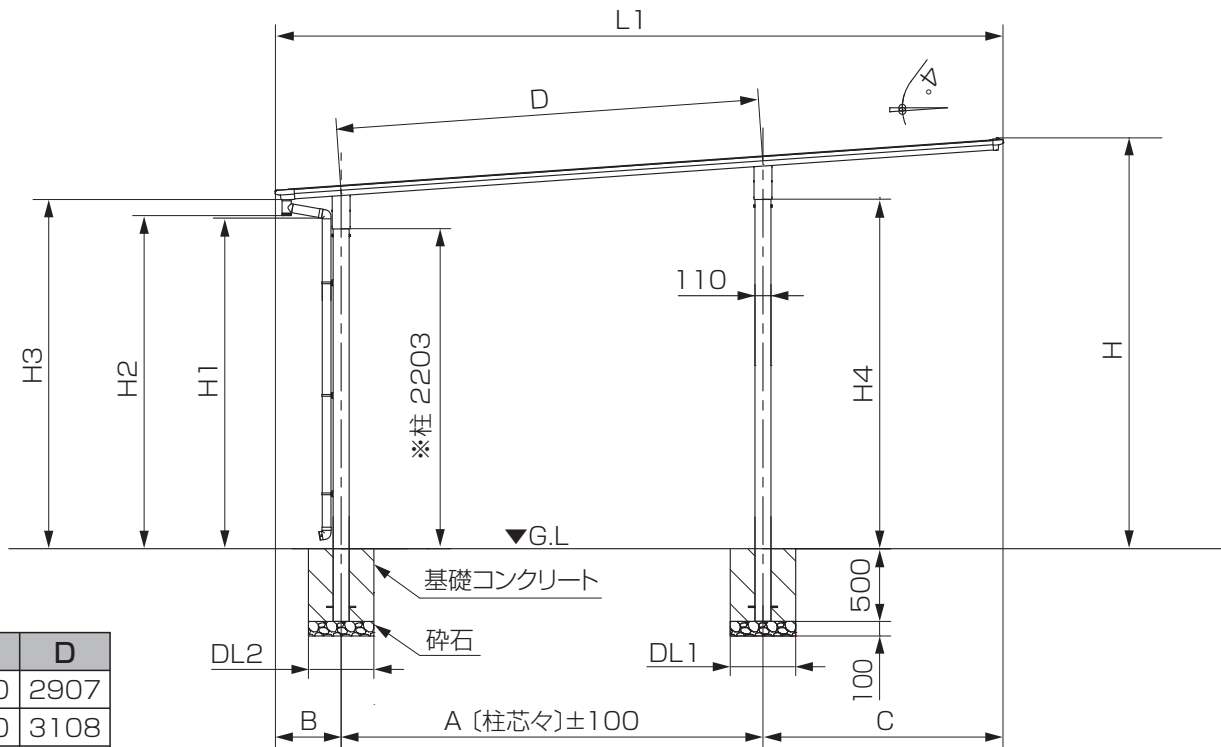
### 3 柱奥行移動の施工方法

#### 3-3 確認事項



水上側  
はね出しの場合

#### 3-3-1 姿図



奥行	A	D
L50	2900	2907
L54	3100	3108
L57	3300	3308

	奥行	L1	B	C	H	H1	H2	H3	H4
ノーマル 枠	L50	5002	1101 → 452	1001 → 1650	2776 → 2822	2113 → 2273	2245 → 2290	2357 → 2402	2406
	L54	5402	1200 → 651	1101 → 1650	2797 → 2836	2088 → 2224	2238 → 2276	2350 → 2388	2420
	L57	5701	1250 → 751	1151 → 1650	2815 → 2850	2076 → 2199	2234 → 2269	2347 → 2381	2434
プラス 枠	L50	5024	1077 → 474	1047 → 1650	2773 → 2815	2085 → 2233	2217 → 2259	2319 → 2361	2406
	L54	5424	1177 → 674	1147 → 1650	2794 → 2829	2060 → 2185	2210 → 2245	2312 → 2347	2420
	L57	5723	1227 → 774	1197 → 1650	2811 → 2843	2048 → 2160	2206 → 2238	2308 → 2340	2434

#### 3-3-2 基礎の墨出し

1: 柱の埋込み位置を出す

2: 基礎穴を掘る



下記のオプションを取付ける場合は、対応した取付説明書を併せて参照してください。

【カーポートライト】

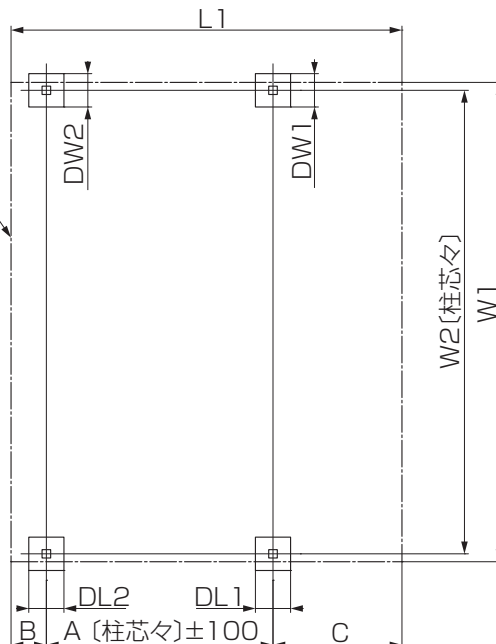
「エスコートスポットライト 取付説明書 (Z542)」

「カーポートライト用台座セット 取付説明書 (Z545)」

【コンセントフレーム】

「コンセントフレーム 取付説明書 (D499)」

カーポート本体外線



	独立基礎				土間併用基礎			
	DW1	DL1	DW2	DL2	DW1	DL1	DW2	DL2
W72	600	550	500	500	550	500	500	450
W78	600	550	500	500	600	550	500	450

●はね出し距離Cが基本C寸法+300mmまでは基本の基礎サイズになります。(P.10参照)

●C寸法が1650mmを超える施工はできません。

### 3 柱奥行移動の施工方法

#### 3-3 確認事項

1: 基礎穴寸法を確認する

##### 補足

地盤条件ごとの基礎寸法はスマートフォンなどで二次元バーコードを読み取って確認できます。



<地耐力100kN/m<sup>2</sup>の場合>

サイズ (間口)	独立基礎				土間併用基礎			
	DW1	DL1	DW2	DL2	DW1	DL1	DW2	DL2
W72	600	550	500	500	550	500	500	450
W78	600	550	500	500	600	550	500	450

DH=500mm

##### 独立基礎

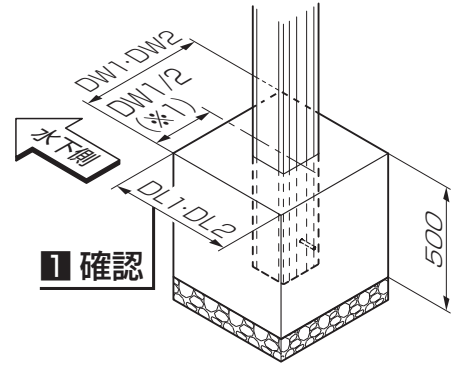


独立基礎  
仕上げの場合

●はね出し距離Bが基本B寸法+300mmまでは基本の基礎サイズになります。(P.10参照)

##### 補足

●(※1)は柱芯から柱背面側の基礎端面までの寸法です。



<地耐力100kN/m<sup>2</sup>の場合>

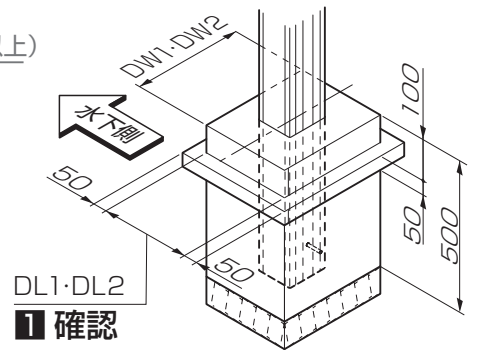
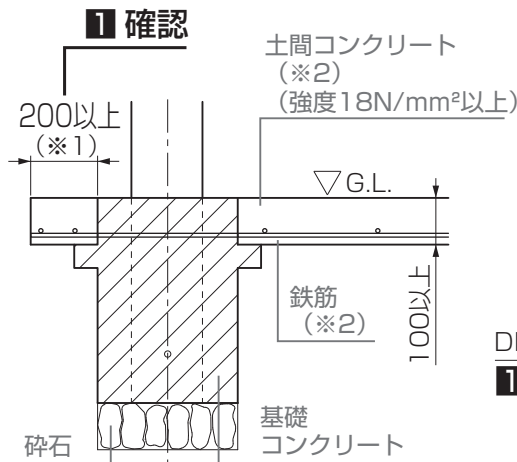
##### 土間併用基礎



土間コンクリート  
仕上げの場合

##### お願い

- 基礎上面と土間コンクリートの縁端距離は200mm以上になるようにしてください。(※1)
- 土間コンクリートには、鉄筋を敷設してください。(強度18N/mm<sup>2</sup>以上)(※2)



<地耐力100kN/m<sup>2</sup>の場合>

##### 偏心基礎



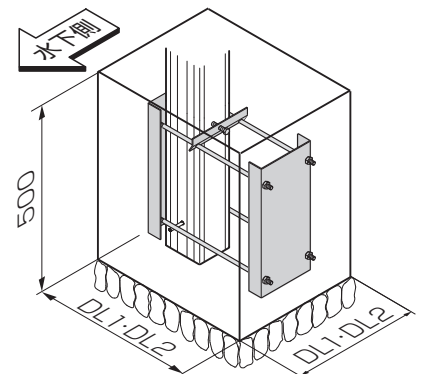
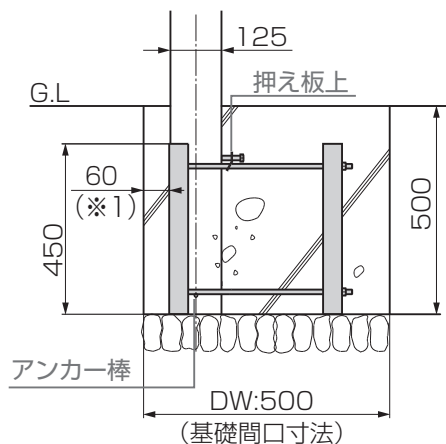
偏心基礎部材を  
取付ける場合

##### 補足

●(※1)はタテ材Aの外側から基礎端面の寸法です。



組立て方法、基本寸法については【偏心基礎部材 取付説明書(D349)】も参照してください。



1 確認

### 3 柱奥行移動の施工方法

#### 3-4 柱の建込み準備

##### 1 水上側の柱を切断加工

##### 補足

- 水下側の柱は加工しません。

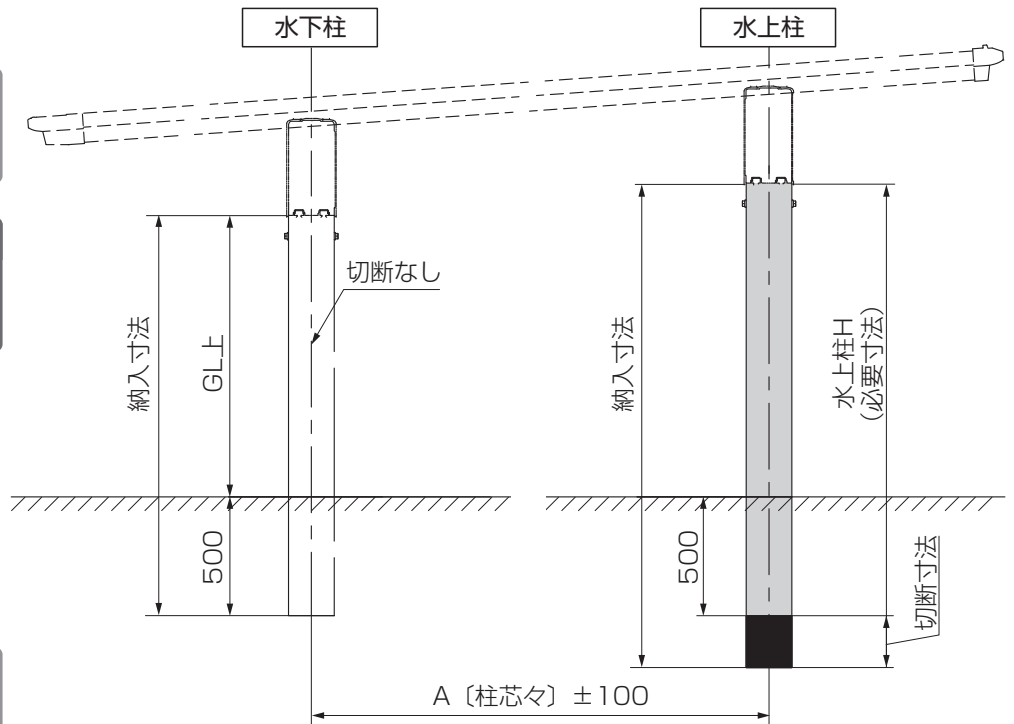
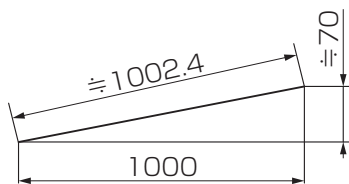
##### 注意

- 柱を切断した場合、アンカー棒取付穴加工を行ってください。

柱呼称	納入寸法
H22 水下	2703
H22 水上、H25 水下	3003
H25 水上、H28 水下	3303
H28 水上	3541

##### 補足

##### ▼ 屋根勾配4°の斜辺寸法と高さ寸法 ▼



##### ● 水下柱

	H22	H25	H28
納入寸法	2703	3003	3303
GL上	2203	2503	2803

##### ● 水上柱

		H22	H25	H28
L50	H	2906	3206	3506
	切断寸法	97	97	35
L54	H	2920	3220	3520
	切断寸法	83	83	21
L57	H	2934	3234	3534
	切断寸法	69	69	7

- 柱埋込み寸法を500mmとした場合です。
- A(柱芯々)寸法がL50:2900、L54:3100、L57:3300の場合です。
- 切断寸法を切断、または基礎Hを深くして施工してください。

##### お願い

- 柱芯々寸法Aを±100した場合、下記の方法で水上柱の必要寸法を算出します。

#### $A \times 0.07 + \text{水下柱納入寸法} = \text{水上柱の必要寸法}$

【H22水下柱2703mmで、柱芯々寸法A《L50基本2900またはL54基本3100mm》を3000mmにした場合】

$$(A) \quad \begin{matrix} \text{水下柱} \\ \text{納入寸法} \end{matrix} + \begin{matrix} \text{水上柱} \\ \text{必要寸法} \end{matrix}$$

$3000 \times 0.07 + 2703 = 2913 \dots$  水上柱の必要寸法になります。

結果：H22の水上側納入柱：3003mmを切断加工または基礎を深くして水上柱を設置してください。

【H28水下柱3003mmで、柱芯々寸法A《L57基本3300mm》を+100mmの3400mmにした場合】

$$(A) \quad \begin{matrix} \text{水下柱} \\ \text{納入寸法} \end{matrix} + \begin{matrix} \text{水上柱} \\ \text{必要寸法} \end{matrix}$$

$3400 \times 0.07 + 3003 = 3541 \dots$  水上柱の必要寸法になります。

結果：H28の水上側納入柱：3541mmの為、水上柱、水下柱ともに切断加工無しで施工してください。

※埋込深さ500mmで建込んでください。

### 3 柱奥行移動の施工方法

#### 3-5 端部垂木・中間垂木の加工

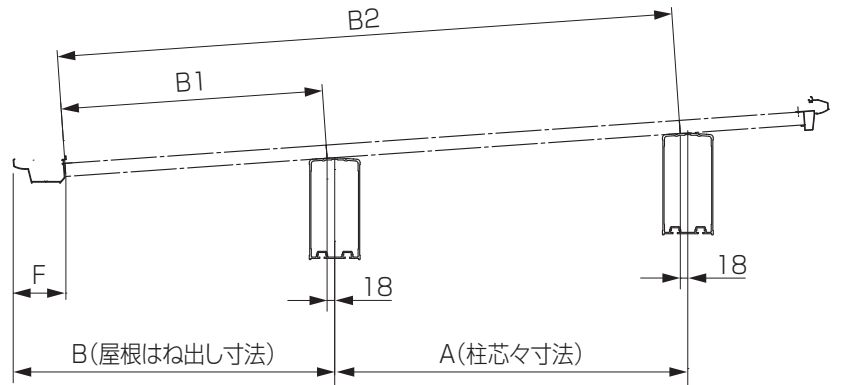
##### 1: 穴加工位置の計算



##### ▼ 水下側 はね出しの場合 ▼

	F
ノーマル枠	122
プラス枠	98.3

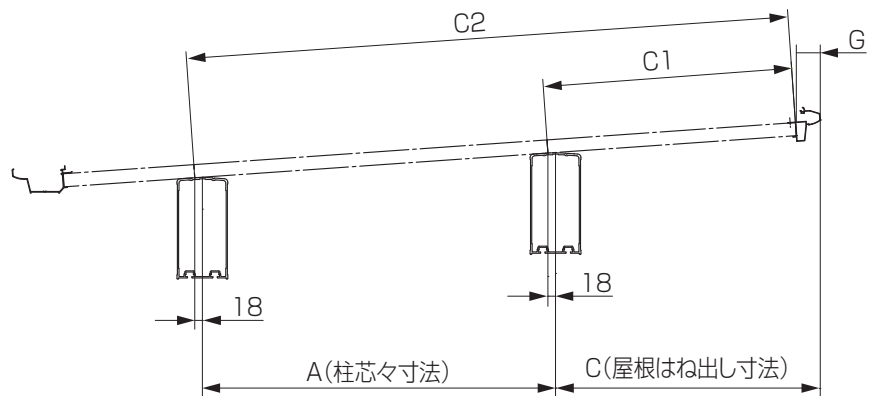
中間垂木・端部垂木の穴加工位置  
 $B1 = (B - F - 18) \div 0.9975$   
 $B2 = (B - F - 18 + A) \div 0.9975$



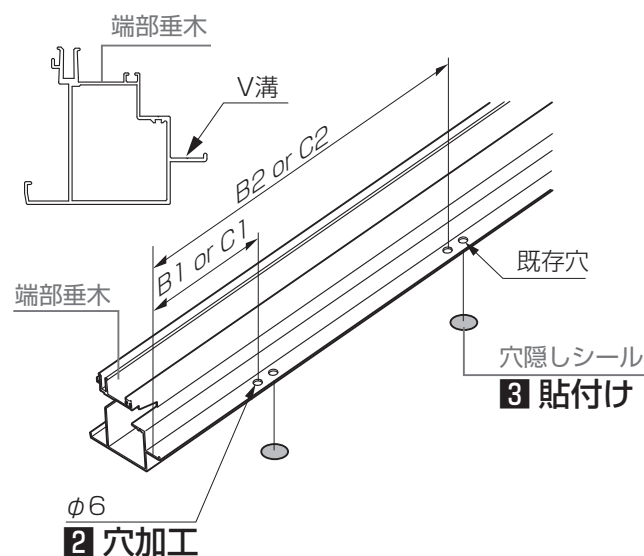
##### ▼ 水上側 はね出しの場合 ▼

	G
ノーマル枠	56.5
プラス枠	102.7

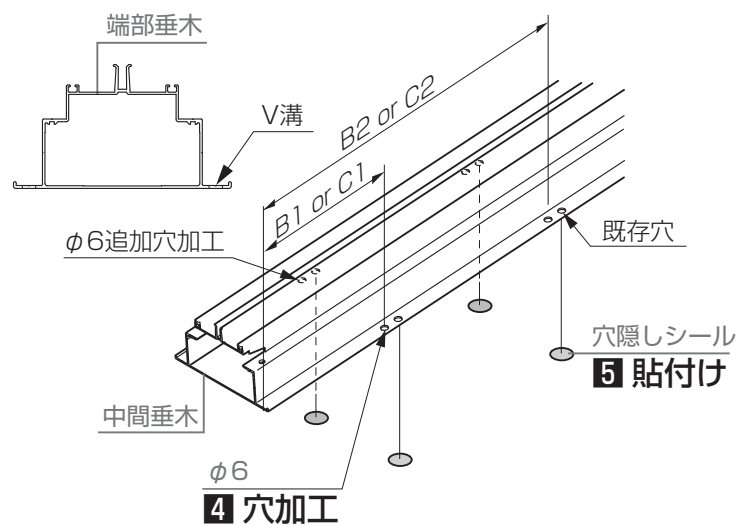
中間垂木・端部垂木の穴加工位置  
 $C1 = (C - G + 18) \div 0.9975$   
 $C2 = (A + C - G + 18) \div 0.9975$



- 2: 端部垂木にφ6の穴加工
- 3: 端部垂木の既存穴に穴隠しシールを貼付け



- 4: 中間垂木にφ6の穴加工
- 5: 中間垂木の既存穴に穴隠しシールを貼付け



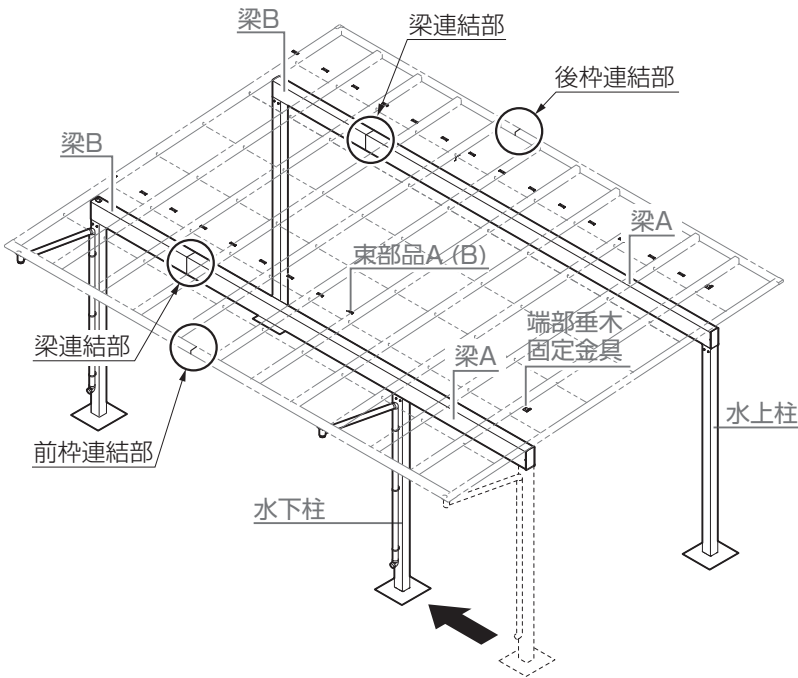
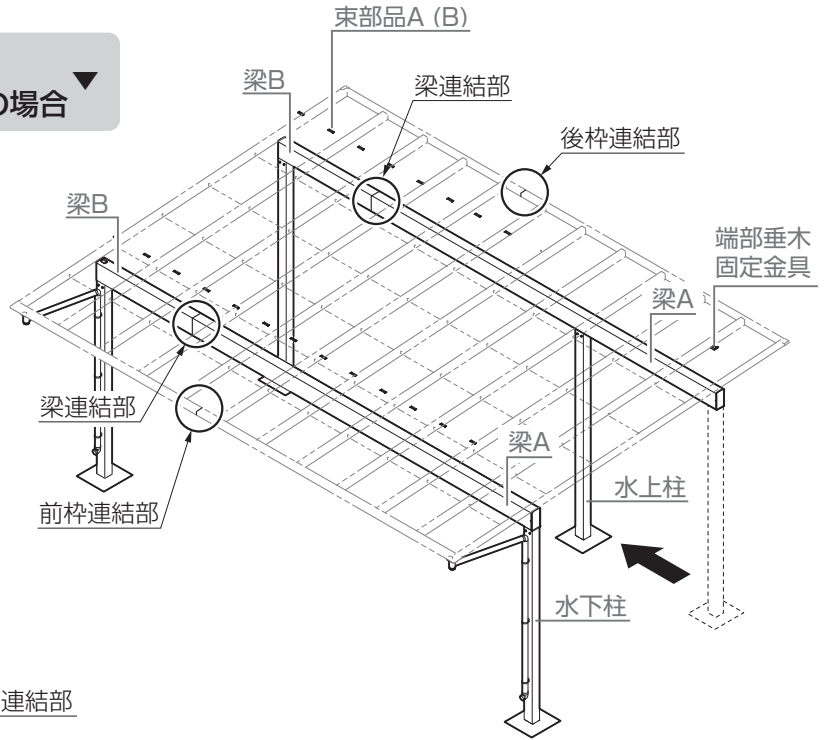
##### 🔔 お願い

- B1・B2の場合は水下側端部、C1・C2の場合は水上側端部からの寸法で穴加工してください。(C1・C2の場合は端部に切り欠き加工はありません。)

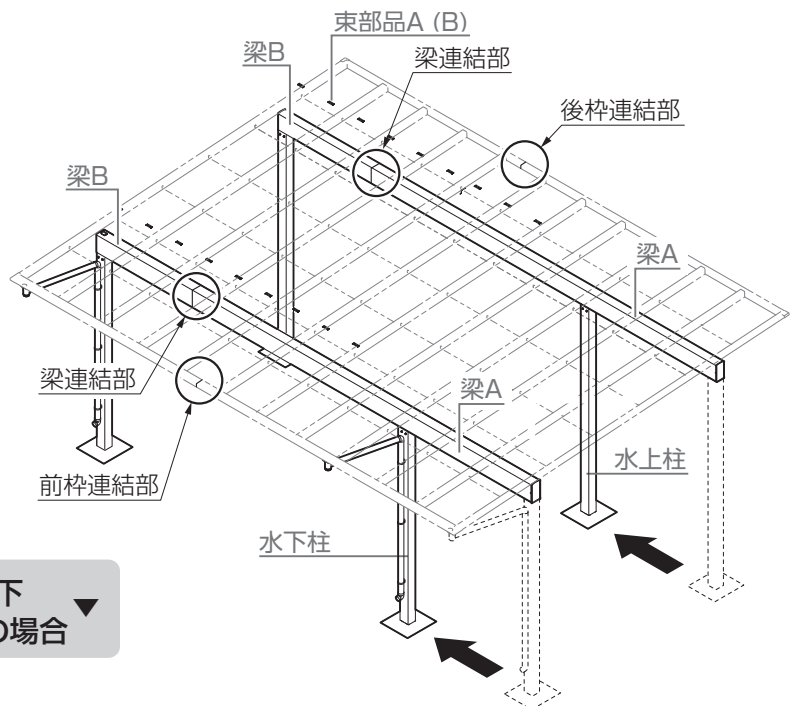
# 4 柱間口移動の施工方法

## 4-1 各部の名称 ※基本の施工から柱を間口方向内側に移動させた仕様です。

柱間口移動  
水上側  
柱間口移動の場合



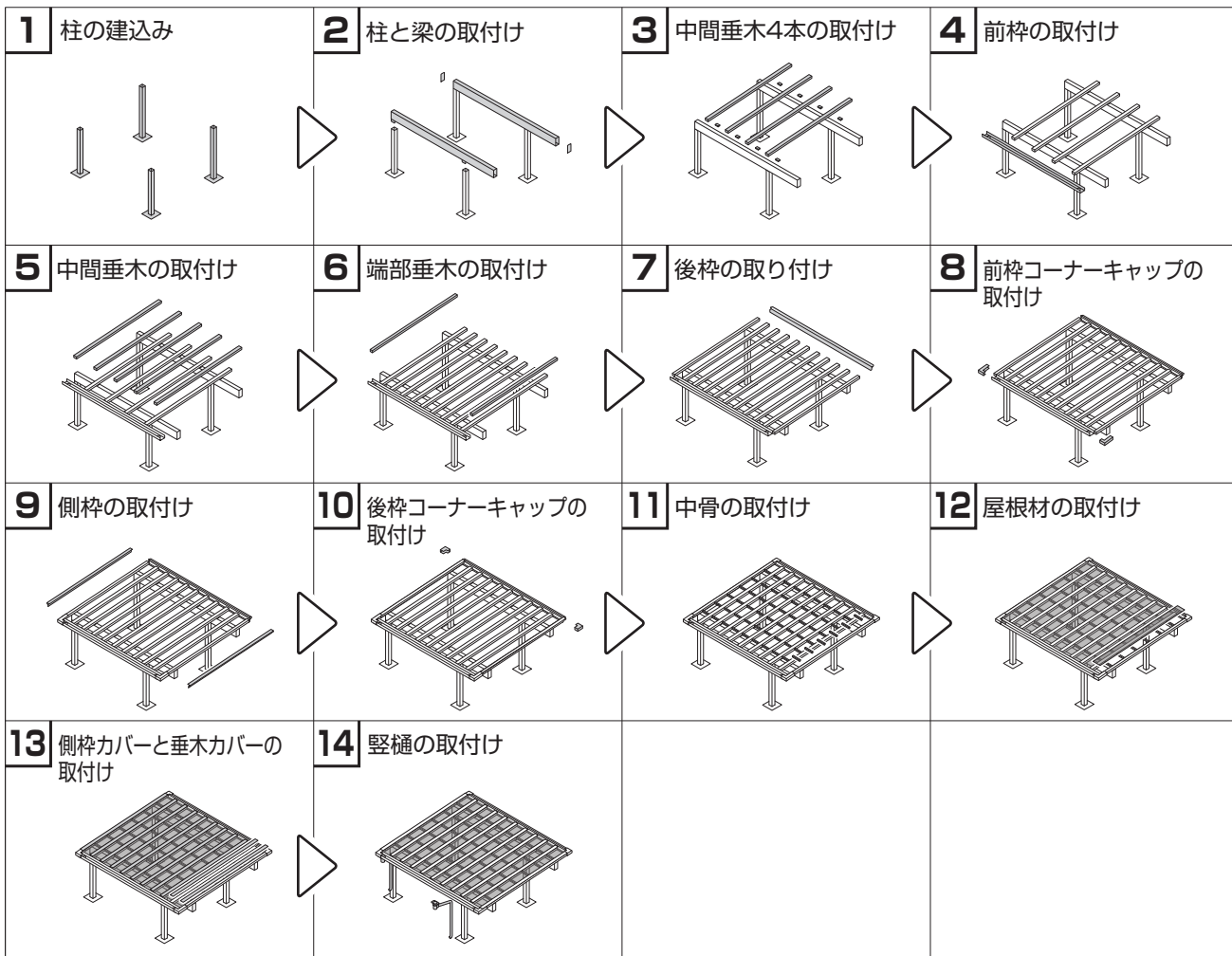
柱間口移動  
水下側  
柱間口移動の場合



柱間口移動  
水上・水下  
柱間口移動の場合

## 4 柱間口移動の施工方法

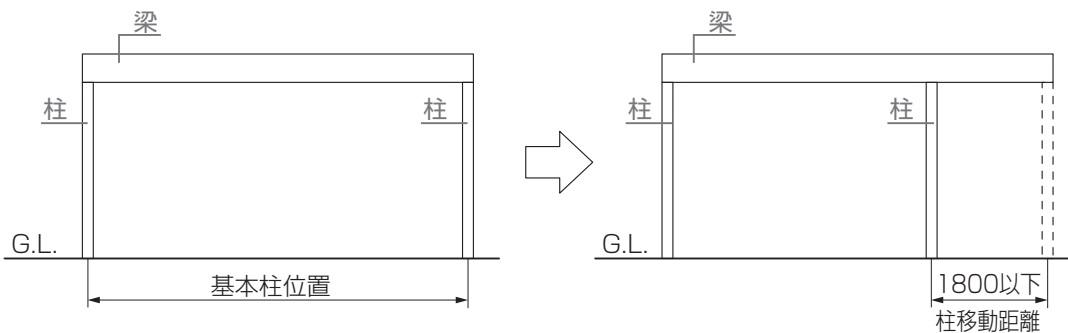
### 4-2 施工の流れ



### 4-3 施工制限

#### 🔦 お願い

- 柱の移動距離は1800mm以下としてください。



## 4 柱間口移動の施工方法

### 4-4 確認事項



水上側  
柱間口移動の場合

#### 4-4-1 姿図

##### 注意



柱位置を移動して  
施工の場合

- 奥行方向の柱芯々寸法は±100mm以内で移動をしてください。

##### 注意

- 柱を切断した場合、アンカー棒取付穴加工を行ってください。

##### お願い

- 柱内の水が抜けるように必ず碎石を敷いてください。

##### 補足



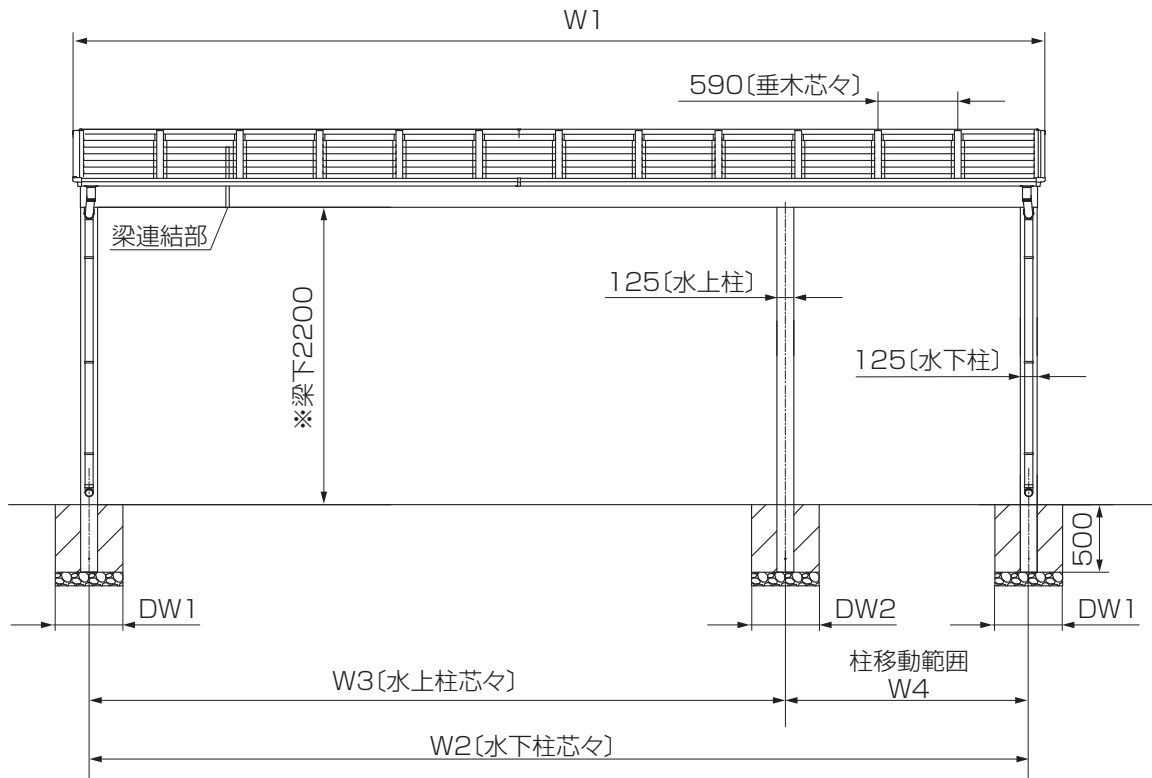
ロング柱 ▼ ロング柱の場合 ▼

- H寸法(※)に+300してください。

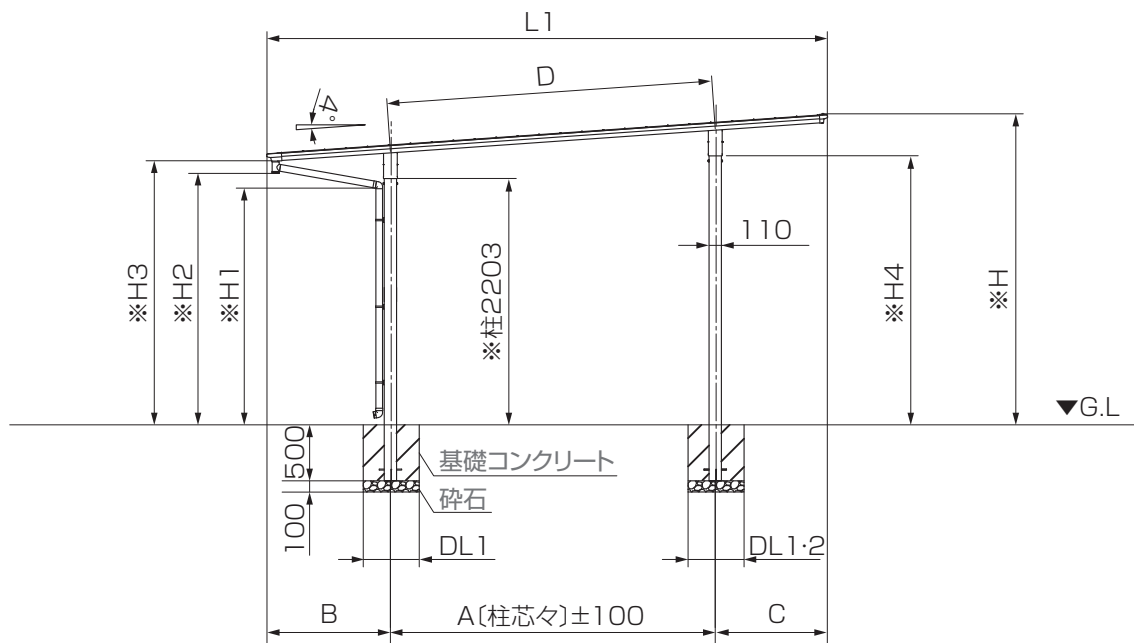


H28柱 ▼ H28柱の場合 ▼

- H寸法(※)に+600してください。



	間口	W1	W2	W3	W4
ノーマル柱	W72	7187	6950	6949~5150	1~ 1800
	W78	7777	7540	7539~5740	
プラス柱	W72	7189	6950	6949~5150	1800
	W78	7779	7540	7539~5740	



	奥行	L1	A	B	C	D	※H	※H1	※H2	※H3	※H4
ノーマル 柱	L50	5002	2900	1102	1000	2907	2775	2109	2242	2355	2406
	L54	5402	3100	1201	1100	3108	2796	2084	2235	2348	2420
	L57	5701	3300	1251	1150	3308	2814	2072	2232	2344	2434
プラス 柱	L50	5024	2900	1078	1046	2907	2771	2081	2215	2317	2406
	L54	5424	3100	1178	1146	3108	2792	2056	2208	2310	2420
	L57	5723	3300	1228	1196	3308	2810	2044	2205	2306	2434

## 4-4-2 基礎の墨出し

- 1: 柱の埋込み位置を出す
- 2: 基礎穴を掘る



下記のオプションを取付ける場合は、対応した取付説明書を併せて参照してください。

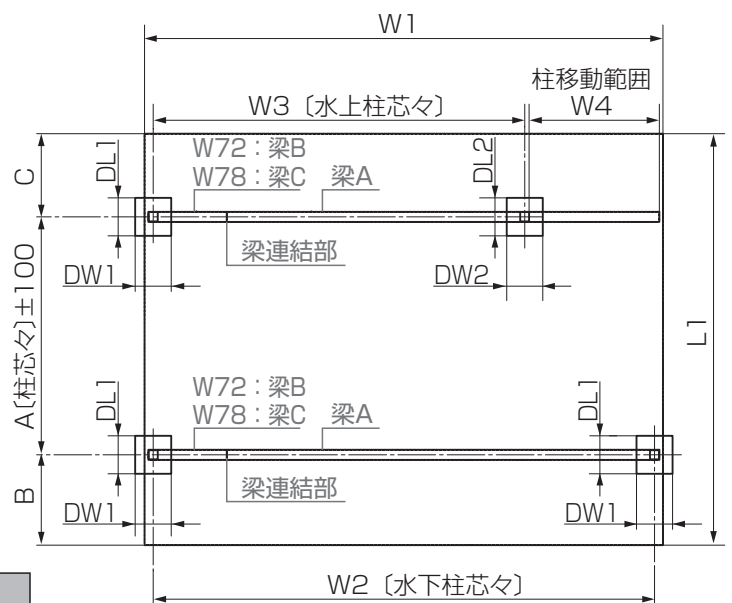
### 【カーポートライト】

「エスコートスポットライト 取付説明書 (Z542)」

「カーポートライト用台座セット 取付説明書 (Z545)」

### 【コンセントフレーム】

「コンセントフレーム 取付説明書 (D499)」



## ●基礎寸法表

	独立基礎				土間併用基礎			
	DW1	DL1	DW2	DL2	DW1	DL1	DW2	DL2
W72	500	500	600	550	500	450	550	500
W78	500	500	600	550	500	450	600	550

※DW1・DL1は移動しない柱基礎サイズ、DW2・DL2は移動した柱基礎サイズを示します。

※DH:500mm

## 4 柱間口移動の施工方法

### 4-4 確認事項



▼ 水下側  
柱間口移動の場合 ▼

#### 4-4-1 姿図

##### 注意



▼ 柱位置を移動して  
施工の場合 ▼

- 奥行方向の柱芯々寸法は±100mm以内で移動をしてください。

##### お願い

- 柱内の水が抜けるように必ず碎石を敷いてください。

##### 補足



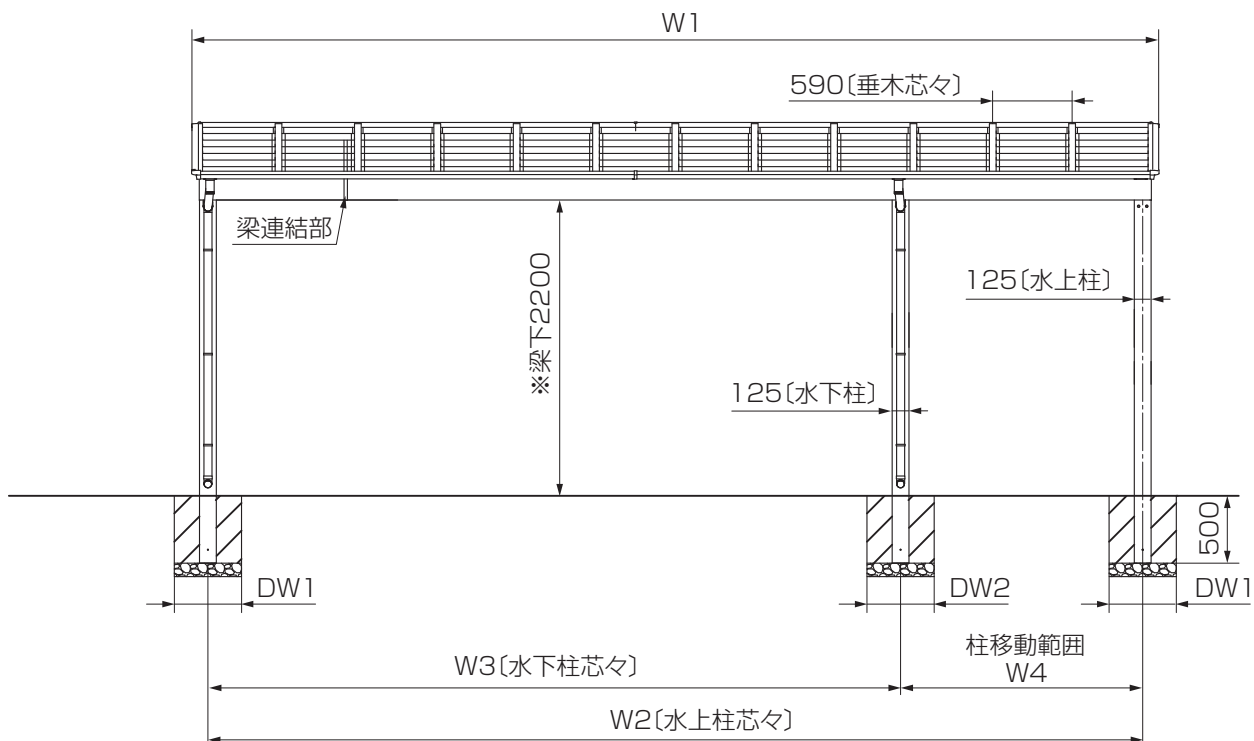
▼ ロング柱の場合 ▼

- H寸法(※)に+300してください。

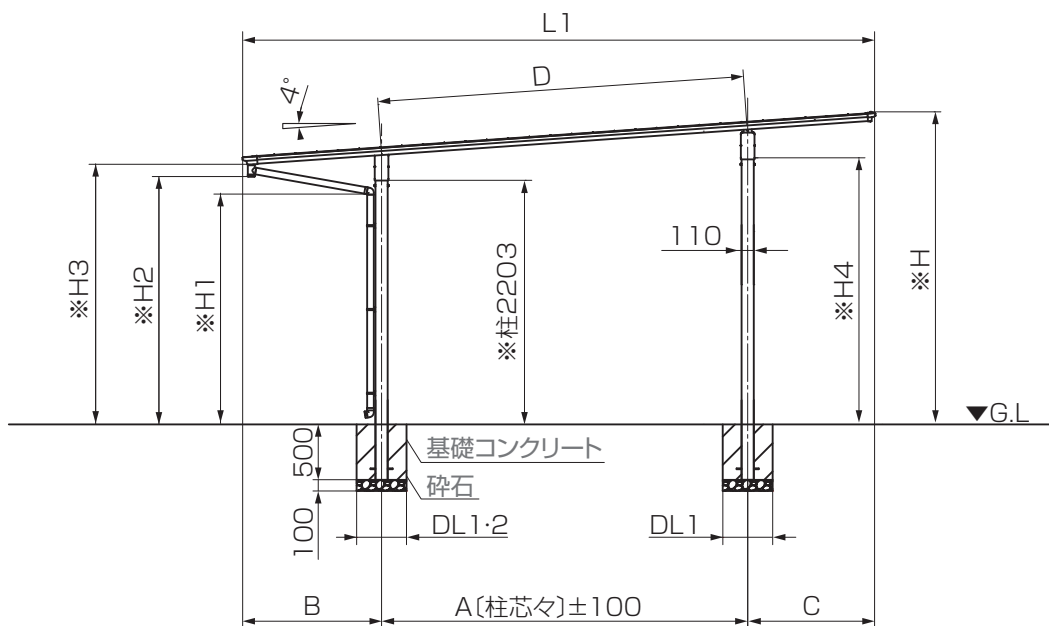


▼ H28柱の場合 ▼

- H寸法(※)に+600してください。



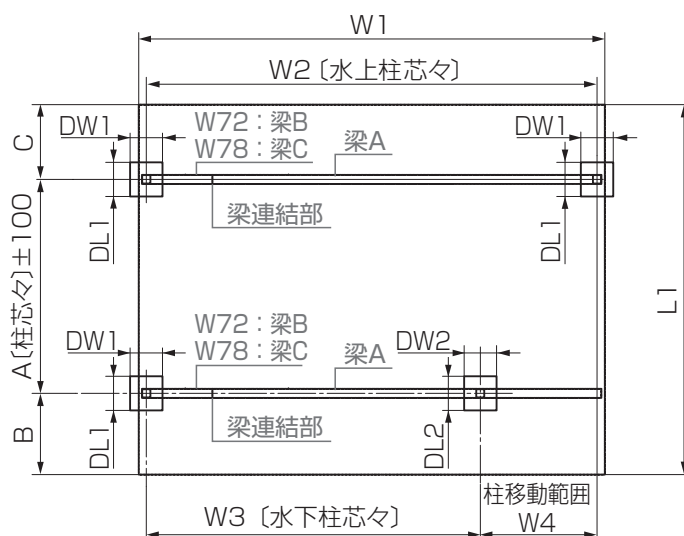
	間口	W1	W2	W3	W4
ノーマル枠	W72	7187	6950	6949~5150	1~
	W78	7777	7540	7539~5740	
プラス枠	W72	7189	6950	6949~5150	1800
	W78	7779	7540	7539~5740	



	奥行	L1	A	B	C	D	※H	※H1	※H2	※H3	※H4
ノーマル 枠	L50	5002	2900	1102	1000	2907	2775	2109	2242	2355	2406
	L54	5402	3100	1201	1100	3108	2796	2084	2235	2348	2420
	L57	5701	3300	1251	1150	3308	2814	2072	2232	2344	2434
プラス 枠	L50	5024	2900	1078	1046	2907	2771	2081	2215	2317	2406
	L54	5424	3100	1178	1146	3108	2792	2056	2208	2310	2420
	L57	5723	3300	1228	1196	3308	2810	2044	2205	2306	2434

## 4-4-2 基礎の墨出し

- 1: 柱の埋込み位置を出す
- 2: 基礎穴を掘る



### ●基礎寸法表

	独立基礎				土間併用基礎			
	DW1	DL1	DW2	DL2	DW1	DL1	DW2	DL2
W72・78	500	500	550	550	500	450	550	550

※DW1・DL1は移動しない柱基礎サイズ、DW2・DL2は移動した柱基礎サイズを示します。

※DH:500mm

## 4 柱間口移動の施工方法

### 4-4 確認事項



水上・水下  
柱間口移動の場合

#### 4-4-1 姿図

##### 注意



柱位置を移動して  
施工の場合

- 奥行方向の柱芯々寸法は±100 mm以内で移動をしてください。

##### お願い

- 柱内の水が抜けるように必ず碎石を敷いてください。

##### 補足



ロング柱 ▼ ロング柱の場合 ▼

- H寸法(※)に+300してください。

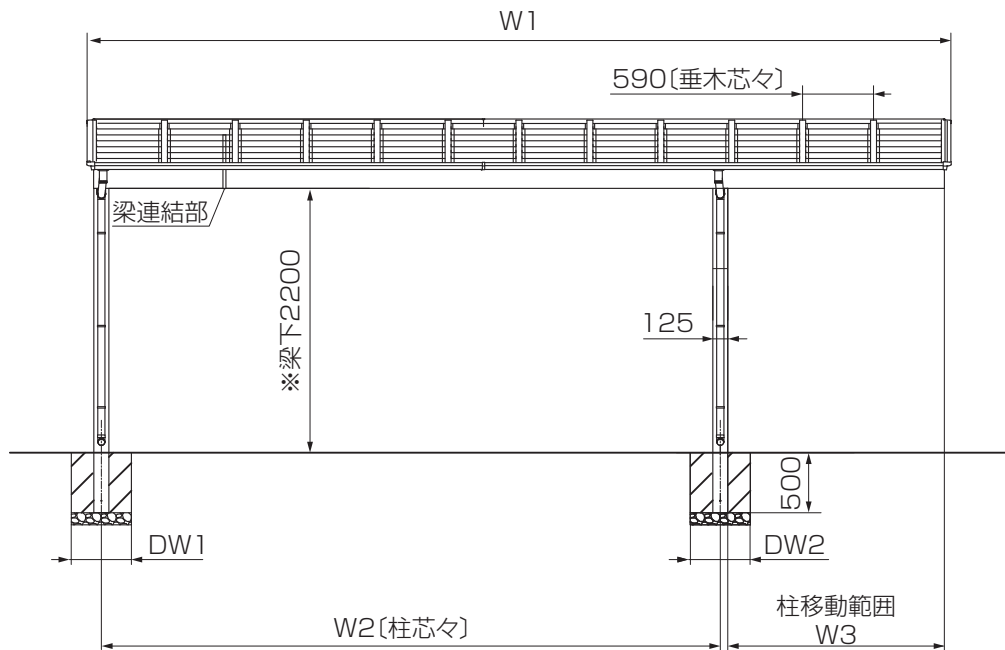


H28柱 ▼ H28柱の場合 ▼

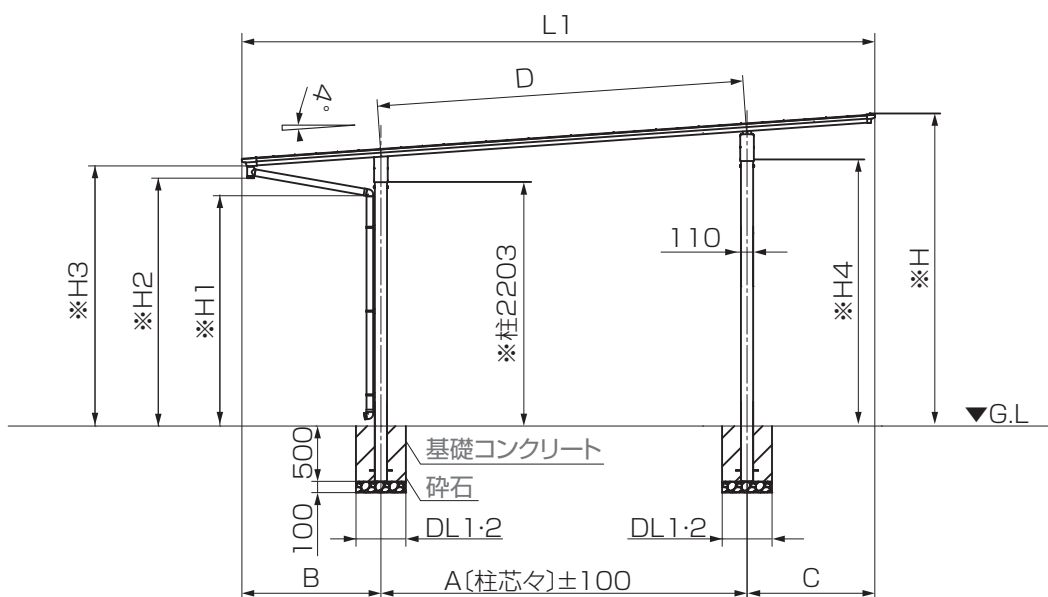
- H寸法(※)に+600してください。



水上・水下  
柱間口移動の場合



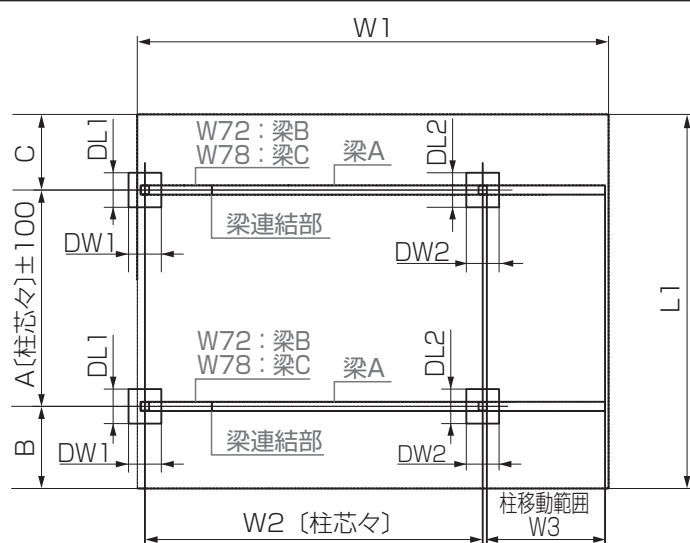
	間口	W1	W2	W3
ノーマル柱	W72	7187	6949~5150	1~
	W78	7777	7539~5740	
プラス柱	W72	7189	6949~5150	1800
	W78	7779	7539~5740	



	奥行	L1	A	B	C	D	※H	※H1	※H2	※H3	※H4
ノーマル 枠	L50	5002	2900	1102	1000	2907	2775	2109	2242	2355	2406
	L54	5402	3100	1201	1100	3108	2796	2084	2235	2348	2420
	L57	5701	3300	1251	1150	3308	2814	2072	2232	2344	2434
プラス 枠	L50	5024	2900	1078	1046	2907	2771	2081	2215	2317	2406
	L54	5424	3100	1178	1146	3108	2792	2056	2208	2310	2420
	L57	5723	3300	1228	1196	3308	2810	2044	2205	2306	2434

## 4-4-2 基礎の墨出し

- ❶: 柱の埋込み位置を出す
- ❷: 基礎穴を掘る



### ●基礎寸法表

	独立基礎				土間併用基礎			
	DW1	DL1	DW2	DL2	DW1	DL1	DW2	DL2
W72	500	500	600	550	500	450	550	500
W78	500	500	600	550	500	450	600	550

- ・DW1・DL1は移動しない柱基礎サイズ、DW2・DL2は移動した柱基礎サイズを示します。
- ・DH:500mm

## 4 柱間口移動の施工方法

### お願い

- 基礎施工は、P.10 を参照して P.70 ~ 75 の基礎サイズで施工してください。
- 柱の加工は、P.11 を参照して水上側の柱加工を行ってください。



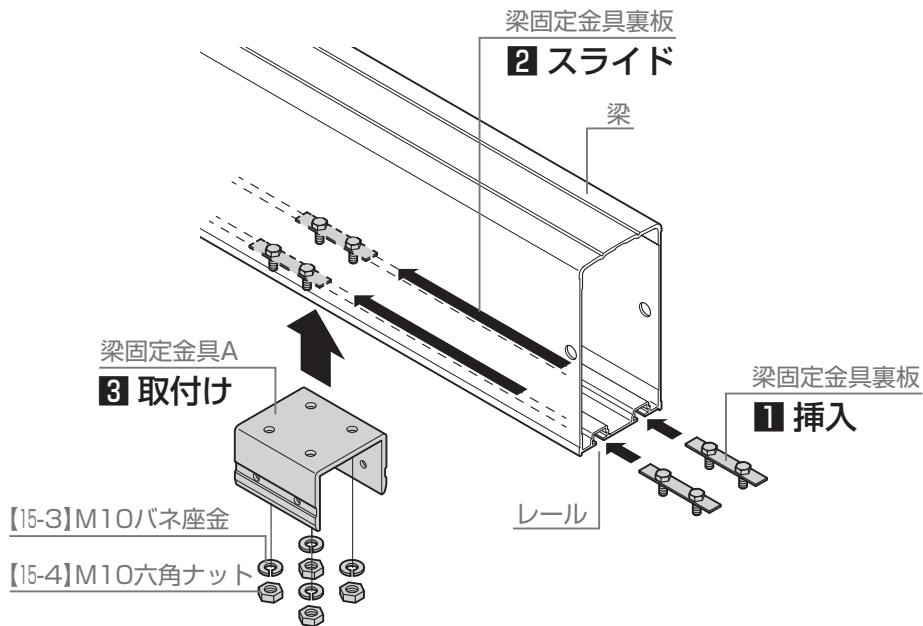
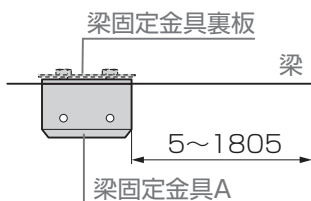
▼ 柱を移動した側のみ ▼

### 4-5 柱梁固定金具の取付け

- 1: 梁固定金具裏板を梁に挿入
- 2: 梁固定金具裏板をレールに沿ってスライド
- 3: 梁固定金具Aを梁固定金具裏板に【15-3】【15-4】で取付け

### お願い

- 梁固定金具Aは梁端部から下記の位置になるように取付けてください。
- 梁固定金具裏板を、梁のレールに沿って移動させて固定してください。



## 4 柱間口移動の施工方法

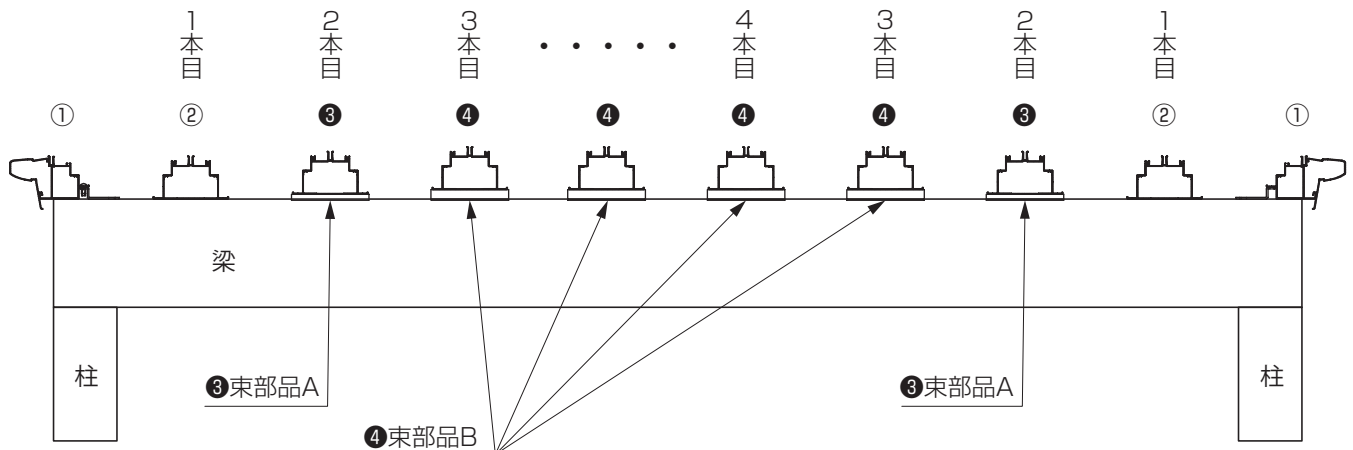
### 4-6 屋根部の施工

#### 4-6-1 束部品A・Bの取付け位置確認

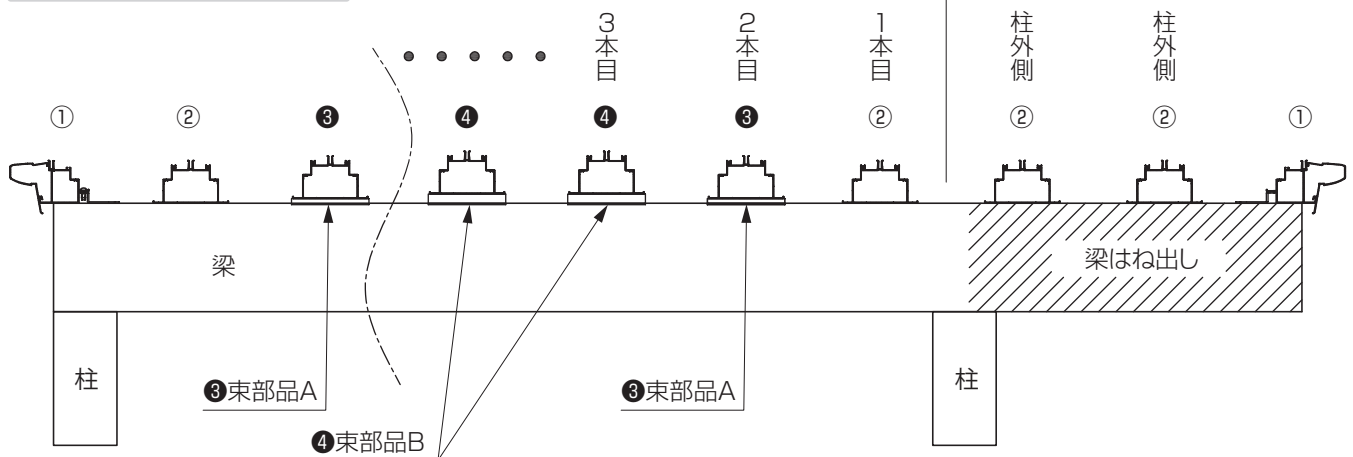
##### お願い

●屋根部の施工順序は基本の施工と同じですが、中間垂木と共締めする束部品の取付け位置が変わります。

##### ▼ 柱を移動しない場合 ▼



##### ▼ 柱を移動した場合 ▼



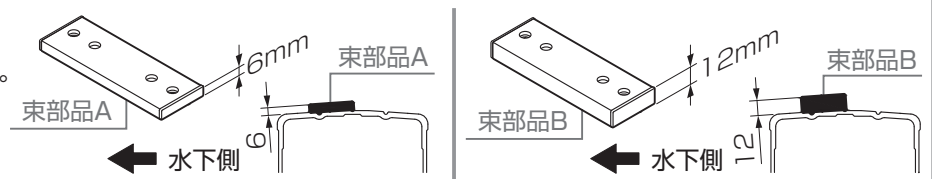
柱間口移動した場合の束の取付け、

- ① 端部垂木をφ5×12トラスタッピンネジで梁に取付け。……束は取付けません。
  - ② 中間垂木をφ5×12トラスタッピンネジで梁に取付け。……束は取付けません。
  - ③ 中間垂木と束部品Aをφ5×25トラスタッピンネジで梁に取付け。
  - ④ 中間垂木と束部品Bをφ5×25トラスタッピンネジで梁に取付け。
- ※柱の内側2本目の垂木に束A、3本目から束Bを取付けます。

##### お願い

●本手順では束部品を取付けません。実際の取付けは中間垂木と共締めになります。本手順では束部品の設置場所のみ確認してください。

●束部品Aと束部品Bは形状が異なります。形状を間違えないように注意してください。



●柱間口移動は、内側から1本目の垂木に束部品は取付けません。2本目に束A、3本目から束Bを取付けてください。

## 4 柱間口移動の施工方法

### 4-7 前枠の加工 ▼ 柱移動距離が400以上の場合 ▼

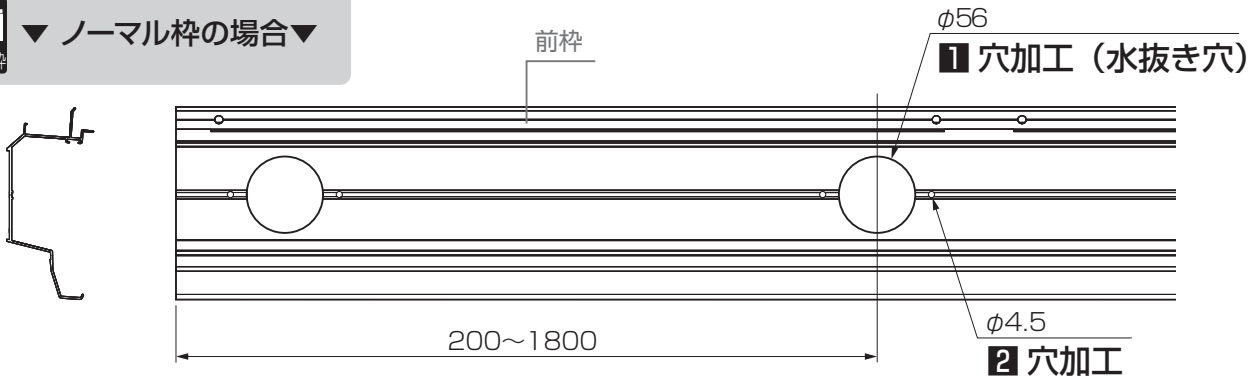
1: 前枠にφ56の穴加工

2: 前枠にφ4.5の穴加工

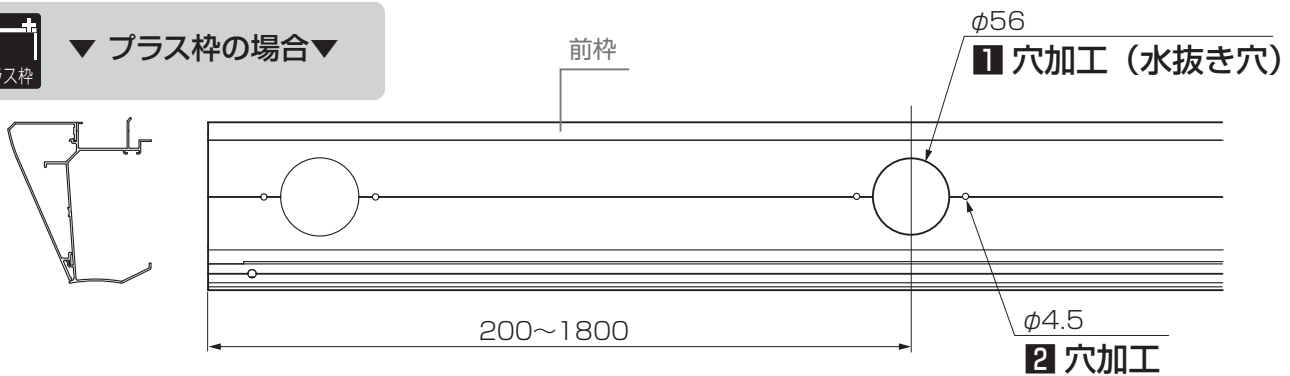
#### お願い

- 前枠の端部から1800までの位置に水抜き穴用の穴加工を行なってください。
- 柱移動距離が200より小さい場合、既存加工穴に雨樋を取付けます。追加穴加工は必要ありません。

#### ▼ ノーマル枠の場合 ▼



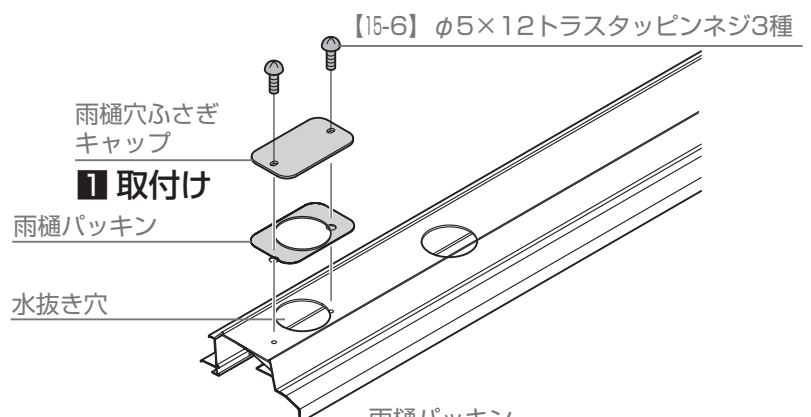
#### ▼ プラス枠の場合 ▼



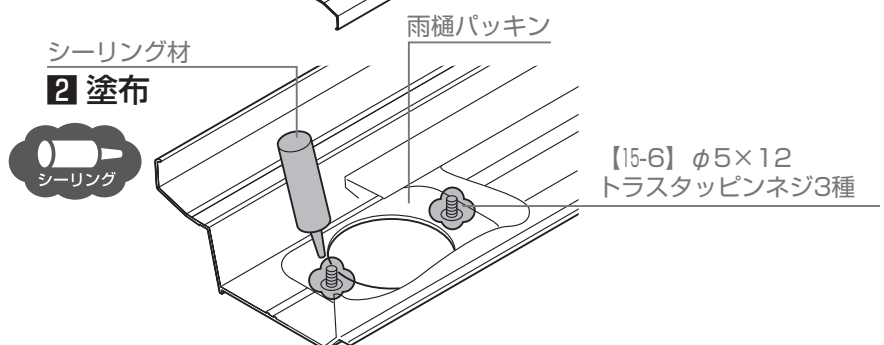
### 4-8 雨樋穴塞ぎキャップの取付け

#### ▼ ノーマル枠の場合 ▼

1: 雨樋パッキンと雨樋穴ふさぎキャップを前枠の水抜き穴に【15-6】で取付け



2: 【15-6】のネジ先にシーリングを塗布

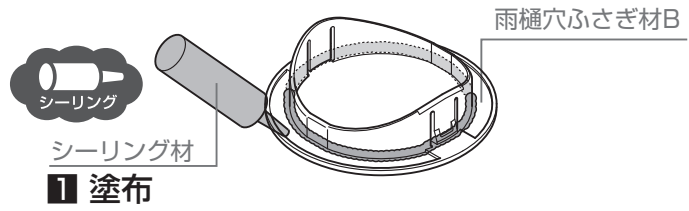




▼ プラス枠の場合▼

## 4-8 雨樋穴塞ぎキャップの取付け

1: 雨樋穴ふさぎ材Bにシーリングを塗布

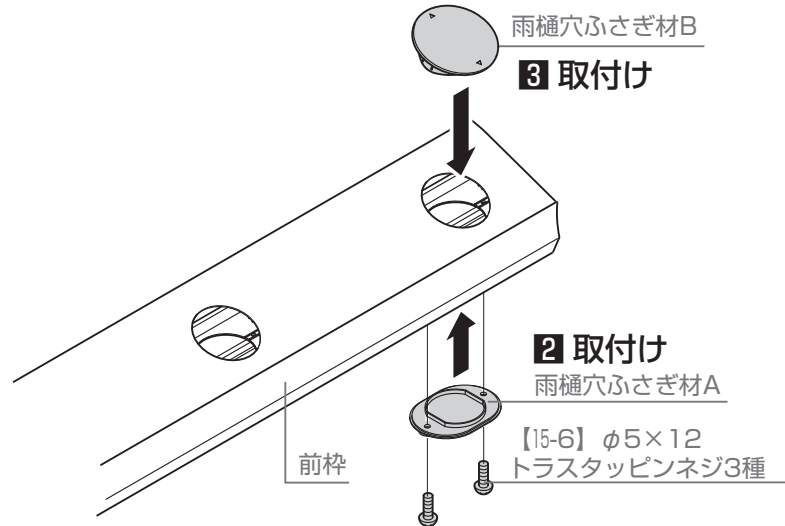
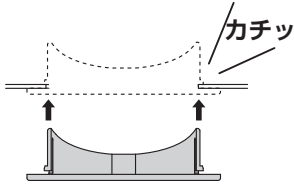


2: 雨樋穴ふさぎ材Aを前枠に【15-6】で取付け

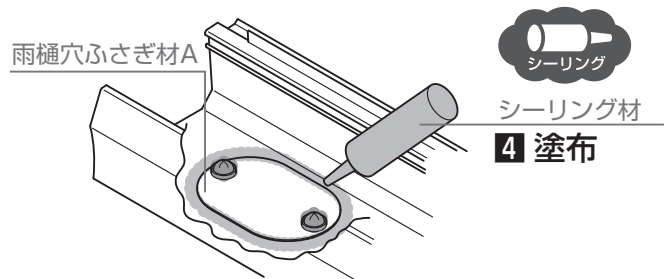
3: 雨樋穴ふさぎ材Bを前枠に取付け

### お願い

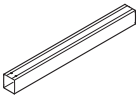
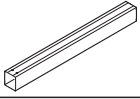
● 雨樋穴ふさぎ材Bを前枠に「カチッ」と音がするまで差込んでください。

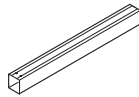
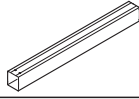


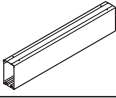
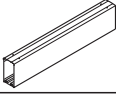
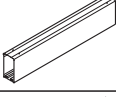
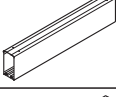
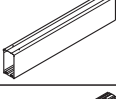
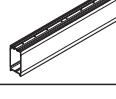
4: 雨樋穴ふさぎ材Aの周囲とネジ頭にシーリングを塗布

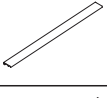
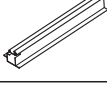
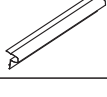


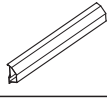
# 梱包明細表

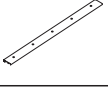
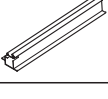
【1】 柱セット		
名 称	略 図	員 数
柱A		2
柱B		2

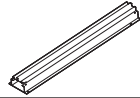
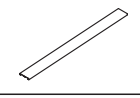
【1】 柱セット (つづき)		
名 称	略 図	員 数
柱C		2
柱D		1

【2】 梁セット						
名 称	略 図	員 数				
		W72・78	W72	W78	W60	W18
梁A		1	-	-	-	-
梁B		-	1	-	-	-
梁C		-	-	1	-	-
梁D 敷地対応用		-	-	-	1	-
梁E 敷地対応用		-	-	-	-	1
梁スリーブ		-	1	1	-	1

【3】 側枠セット		
名 称	略 図	員 数
		W72・78
側枠カバー		2
端部垂木		左右各1
側枠		2

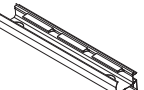
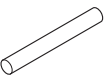
【4】 側枠セット プラス枠		
名 称	略 図	員 数
		W72・78
側枠 プラス枠		2

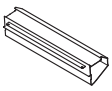

【5】 端部垂木セット プラス枠		
名 称	略 図	員 数
		W72・78
側枠カバー		2
端部垂木		左右各1

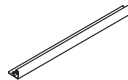
【6】 垂木セット			
名 称	略 図	員 数	
		2本入	3本入
垂木		2	3
垂木カバー		2	3

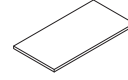
# 梱包明細表

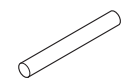
【7】幅セット				
名 称	略 図	員 数		
		W72・78	W72	W78
後枠		1	1	1
前枠		1	1	1
後枠屋根材受け		1	1	1
縦樋φ60		1	1	1

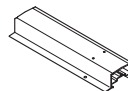
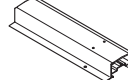
【8】幅セット (前枠)				
名 称	略 図	員 数		
		W72・78	W72	W78
前枠 プラス枠		1	1	1
縦樋φ60		1	1	1


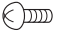
【9】幅セット (後枠)				
名 称	略 図	員 数		
		W72・78	W72	W78
後枠 プラス枠		1	1	1
後枠屋根材押え プラス枠		1	1	1

【10】中骨セット				
名 称	略 図	員 数		
		13本入	18本入	21本入
中骨		13	18	21

【11】屋根材セット			
名 称	略 図	員 数	
		1枚入	2枚入
屋根材		1	2

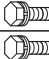
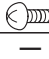
【12】縦樋セット (オプション)			
名 称	略 図	員 数	
		L=1400	L=3000
縦樋φ60		1	1

【13】梁スペーサーセット			
名 称	略 図	員 数	
		A	B
梁スペーサーA 敷地対応用		1	—
梁スペーサーB 敷地対応用		—	1

【14】梁スペーサー部品セット		
名 称	略 図	員 数
梁スペーサー端部キャップ		2
【14-1】φ5×12トラスタッピンネジ3種		58

# 梱包明細表

【15】 部品セット			
名 称	略 図	員 数	
		W72	W78
前枠連結スリーブ ノーマル		1	1
束B		14	16
エルボ(φ60)		4	4
でんでん(φ60)		6	6
ドレンエルボ(φ60)		2	2
雨樋アタッチメント		2	2
雨樋パッキン		3	3
雨樋穴ふさぎキャップ		1	1
後枠コーナーキャップL		1	1
後枠コーナーキャップR		1	1
後枠連結カバー		1	1
後枠連結スリーブ		1	1

【15】 部品セット (つづき)			
名 称	略 図	員 数	
		W72	W78
前枠コーナーキャップL		1	1
前枠コーナーキャップR		1	1
前枠連結カバー		1	1
束A		4	4
端部垂木固定金具		4	4
梁キャップ		4	4
梁スリーブスペーサー		16	16
梁固定金具A		4	4
梁固定金具裏板		8	8
梁連結カバー		2	2
φ8×200アンカー棒		4	4
穴隠しシールφ10		48	52
接着剤		1	1
【15-1】M10×20六角ボルト(PW+SW)		16	16
【15-2】M10×25六角ボルト(PW+SW)		16	16
【15-3】M10バネ座金		16	16
【15-4】M10六角ナット		16	16
【15-5】φ4×16なべドリルネジ		12	12
【15-6】φ5×12トラスタッピンネジ3種		680	728
【15-7】φ5×25トラスタッピンネジ3種		40	44
取扱説明書<UD125>	—	1	1
取付説明書<D680>	—	1	1

# 梱包明細表

【15】 部品セット プラス枠			
名 称	略 図	員 数	
		W72	W78
前枠連結スリーブプラスA		1	1
束B		14	16
エルボ(φ60)		4	4
でんでん(φ60)		6	6
ドレンエルボ(φ60)		2	2
雨樋アタッチメントA プラス枠		2	2
雨樋アタッチメントB プラス枠		2	2
雨樋ふさぎ材A プラス枠		1	1
雨樋ふさぎ材B プラス枠		1	1
後枠コーナーキャップL プラス枠		1	1
後枠コーナーキャップR プラス枠		1	1
後枠連結カバー プラス		1	1
後枠連結スリーブ プラス		1	1
前枠コーナーキャップL プラス枠		1	1
前枠コーナーキャップR プラス枠		1	1
前枠連結カバー プラス		1	1
前枠連結スリーブ プラスB		1	1
束A		4	4

【15】 部品セット プラス枠 (つづき)			
名 称	略 図	員 数	
		W72	W78
端部垂木固定金具		4	4
梁キャップ		4	4
梁スリーブスペーサー		16	16
梁固定金具A		4	4
梁固定金具裏板		8	8
梁連結カバー		2	2
φ8×200アンカー棒		4	4
穴隠しシールφ10		48	52
接着剤		1	1
【15-1】M10×20六角ボルト(PW+SW)		16	16
【15-2】M10×25六角ボルト(PW+SW)		16	16
【15-3】M10バネ座金		16	16
【15-4】M10六角ナット		16	16
【15-5】φ4×16なべドリルネジ		12	12
【15-6】φ5×12トラスタッピンネジ3種		682	730
【15-7】φ5×25トラスタッピンネジ3種		40	44
取扱説明書<UD125>	—	1	1
取付説明書<D680>	—	1	1

【16】 柱移動用部品セット (オプション)		
名 称	略 図	員 数
直線ジョイナー (φ40)		1
直線ジョイナー (φ60)		1
棟木スリーブ		—
【16-1】φ5×13 ナべドリルネジ		8

