

- ・このたびは、当社製品をお買いあげいただきましてまことにありがとうございます。
- ・施工は必ず専門の工事業者の方が行ってください。
- ・この取付説明書に示した表示記号の内容は、製品を安全に正しく施工していただき、施主様等の危害や損害を未然に防止するためのものです。  
表示記号の内容を良く理解したうえで、本書の内容（指示）にしたがってください。

この取付説明書では、次のような記号を使用しています。

### ⚠ 注意

- ・取扱いを誤った場合に、使用者が中・軽傷を負うおそれのある内容、または物的損害のおそれがある内容を示しています。

### お願い

- ・取付手順で、特に注意して作業をしていただきたいことを示しています。
- ・守っていただかないと組付けができない内容、または製品全体に後々不具合が発生するおそれのある内容を示しています。

### ※

- ・取付説明の内容全体（個々の説明枠）にかかる注意事項を示しています。
- ・取付説明の内容に制限がある場合の条件を示しています。

### 補 足

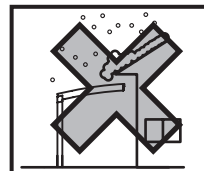
- ・説明の内容で知っておくと便利なことを示しています。

※製品破損、倒壊による人への危害・物的損害が想定されますので、下記事項をお守りください。

## < 施工の前に >

### ⚠ 注意

- ・製品の施工には、危険を伴う場合がありますので、必ず専門の工事業者による施工をお願いします。
- ・日よけ・雨よけ以外の目的に本製品を使用しないでください。物置・遊び場あるいは住居の一部等への転用を目的に、みだりに改造・変更をしないでください。
- ・設置場所の確認をしてください。  
※ 施工場所の気象条件（風、雪など）に合った製品かどうか確認してください。  
※ 建物の屋根からの雪の落下を直接受けない位置かどうか確認してください。  
※ 強風地域、特に崖上、屋上、風の通り道上などの施工は避けてください。
- ・崖縁などの高低差がある場所には設置しないでください。また、片流れタイプの場合、風当たりの強い場所では、風にあおられない向きに取付けてください。
- ・給湯器や暖房機などの熱排気が製品内（屋根・パネルなどで囲んだ内部）にこもるような場所に施工しないでください。  
排気による中毒や塗装劣化・剥離（はくり）のおそれがあります。



### お願い

- ・施工場所に寸法的に正しく納まるか確認してください。
- ・正しく施工、組付けをするために、施工前に必ず取付説明書をお読みください。
- ・製品の施工については、必ず取付説明書にしたがってください。
- ・梱包明細表で必要な部材、部品が揃っているか確認してください。

## <基礎工事について>

### ⚠ 注意

- 傾斜地に設置する場合は、低い場所の柱の埋込深さを確保してください。
- コンクリートには、塩分を含む砂(海砂)および塩素系強アルカリのコンクリート用混和材(凍結防止剤、凝固促進剤、急結剤等)は使用しないでください。使用するとアルミ等の金属が腐食する原因になります。
- コンクリート強度は18N/mm<sup>2</sup>以上で施工してください。
- 設置する場所の条件により、基礎サイズが変わります。性能を発揮するためには、下記のような現地条件に応じて施工してください。①地盤の堅牢/軟弱さ(地耐力等)、②地盤内の埋設物の有無、③隣地境界線近くへの設置、④別の構造物の基礎近くへの設置
- 本書の基礎サイズは地耐力を100kN/m<sup>2</sup>として記載しております。地耐力が異なる場合は基礎サイズが変わります。
- 柱内の水抜きができるよう、基礎には必ず碎石などを敷き、柱と基礎の付け根部に水抜き穴(φ6)をあけてください。柱内に水が溜まると凍結膨張や腐食により柱が破損するおそれがあります。
- 養生期間は十分にとり、その間に重い物をのせたり、振動を与えないでください。

### お願い

- ・モルタルやコンクリート等が製品の表面に付着した場合は、速やかに拭取ってください。シミやムラ等の外観不良の原因になります。

## <施工上のご注意>

### ⚠ 注意

- ・アルミ製品が垂鉛、ステンレス以外の金属と接触する場合は、絶縁処理をしてください。
- ・製品の改造や、指定個所以外の穴加工はしないでください。
- ・水濡れの原因となりますので、指定の個所にシーリングしてください。
- ・シリコンシーリング材を使用する場合は、当社指定の脱アルコール系シーリング材を使用してください。
- ・ボルト、ネジは当社純正品の規定本数を使い、下記の推奨締め付けトルクで固定した後にゆるみがないか確認してください。製品の強度低下、またはケガのおそれがあります。

シーリング材メーカー	品名および品番
信越化学工業(株)	シーラント72
モメンティブ・パフォーマンス・マテリアルズ・ジャパン(合)	トスシール380
ダウ・東レ(株)	SE960

※φ4ネジ : 2.0N・m±0.2N・m  
※M6ボルト : 7.5N・m±0.2N・m

※φ5ネジ : 3.0N・m±0.2N・m  
※M10ボルト : 40N・m±0.5N・m

### お願い

- ・施工工事にあたっては、安全に施工を行なってください。
  - ※作業服および保護具(保護帽、安全帯、眼、手、足の保護具)を正しく使用してください。
  - ※作業場所の整理整頓を行なうとともに、安全確保を行なってください。特に高所作業での安全確保、倒壊防止、照明による照度の確保など。
  - ※器具、工具、保護具などの機能を確認し、使用してください。
  - ※作業は、相互の作業と各作業工程を考慮して進めてください。免許、技能講習、特別教育が必要な作業は、有資格者が行なってください。
  - ※作業者が相互に安全確認を行なってください。健康状態を十分に確認し、健康管理を実施してください。
  - ※万が一、事故が発生した際には、直ちに手当を行ない、救助を第一に心がけてください。
- ・製品についた汚れは取除き、誤ってキズをつけた場合は、補修塗料で補修してください。
- ・取付説明書の順序通りに組付けてください。製品の強度など、性能が低下する場合があります。
- ・腐食のおそれのある接着剤や化学製品を使用する場合は、製品と接触しないようにするか、接触する部分を完全に養生してください。

## <施工の後に>

### ⚠ 注意

- ・ボルト、ネジの締め忘れがないか確認し、ゆるんでいる場合は締めなおしてください。

### お願い

- ・取扱説明書は施主様にお渡しください。

# INDEX

表示マーク	3	10 屋根材の取付け(1枚目)	29
施工の流れ	3	11 屋根材の取付け(2枚目~前枠)	30
施工チェックポイント	4	12 前枠・前枠カバーの取付け	32
シーリング箇所一覧	6	13 屋根側面のシーリングと前枠コーナーキャップの取付け	33
各部の名称	8	14 側枠の取付け	34
基本タイプの施工	9	15 樋カバー(下部)の取付け	36
■ 基本の確認事項	9	■ 横連棟タイプの施工	41
1 基礎寸法の確認	11	■ 横連棟の確認事項	43
2 部材の加工	12	1 部品の取付け	45
3 柱の建て込み準備	14	2 屋根部(1台目)の取付け	46
4 柱の建て込み	18	3 後枠(2台目)の取付け	46
5 梁と吊部材の取付け	22	4 連棟部材(上)の取付け	47
6 樋カバー(上部)の取付け	23	5 屋根部(2台目)の取付け	48
7 キャップの取付け	24	6 連棟部材の取付け	50
8 後枠の取付け	25	■ 梱包明細表	53
9 屋根材の仮固定と対角寸法の調整	28		

## 表示マーク



## 特殊工具

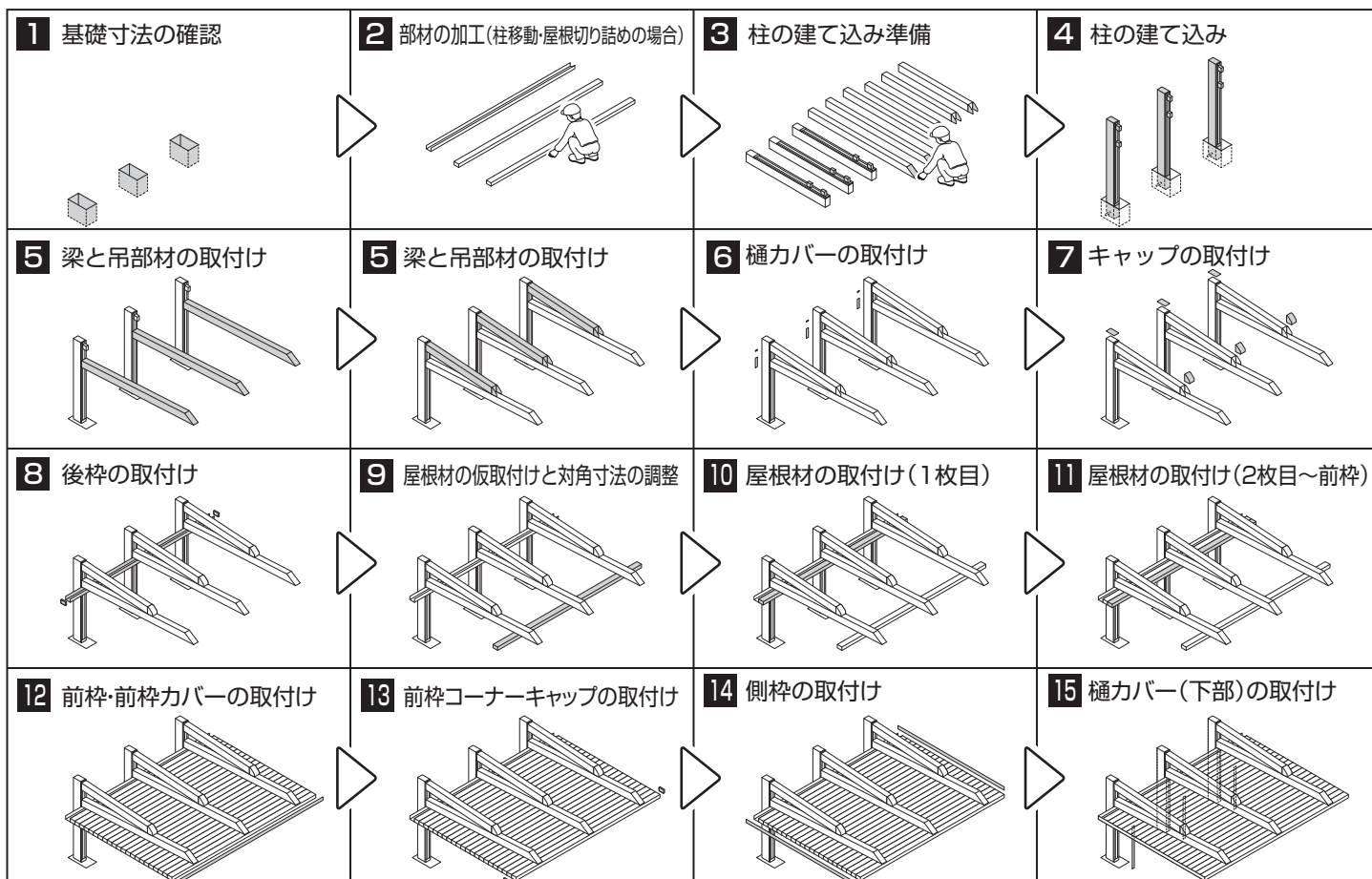
●本製品を施工する際は右記を準備しておいてください。

延長バー (六角ボルト取付用)	クランプ

## 施工の流れ

**施工動画**

スマートフォンなどで施工動画を見ることができます。



# 施工チェックポイント

## 重要

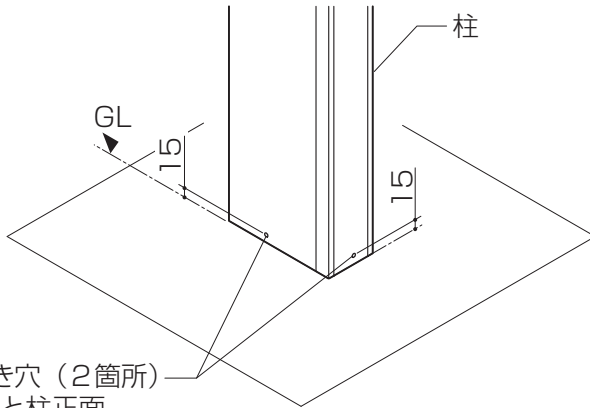
- ・組立施工時、下記項目を確認し、確実に施工されていることを確認してください。
- ・正しい取付けをしなかった場合、屋根材の落下などにより、使用者がケガを負うおそれがあります。

### ①水抜き穴の確認

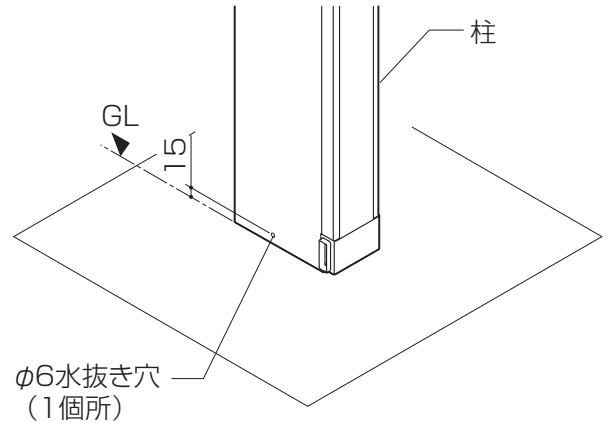
チェック欄

- 柱に水抜き穴はあけていますか？  
※凍結により柱の破損のおそれがあります。

■柱



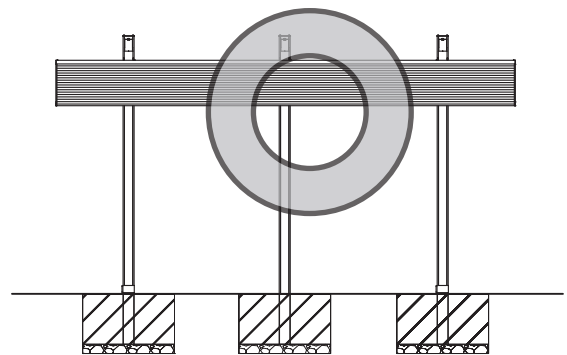
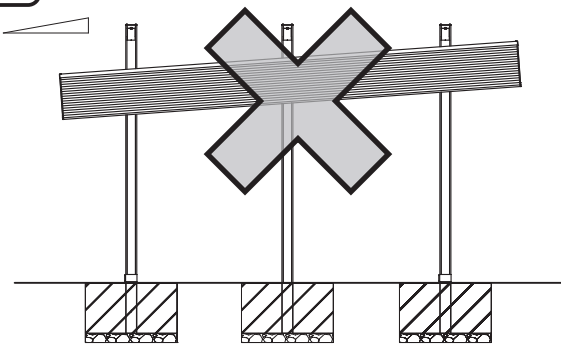
■柱(排水側)



### ②屋根部の水平確認

チェック欄

- 屋根部は“水勾配なし”になっていますか？  
※排水部が端部にないため、水勾配を設けると雨水がたまり、雨漏れの原因になります。



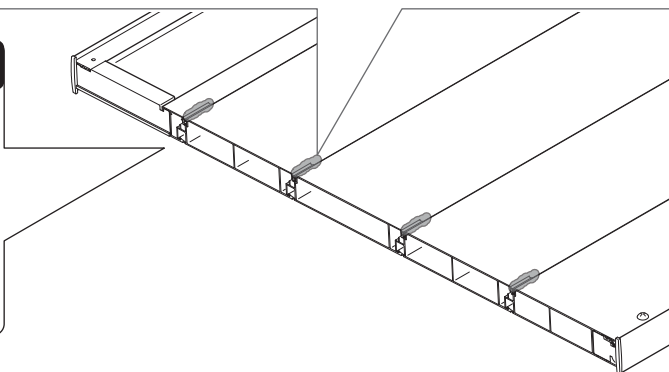
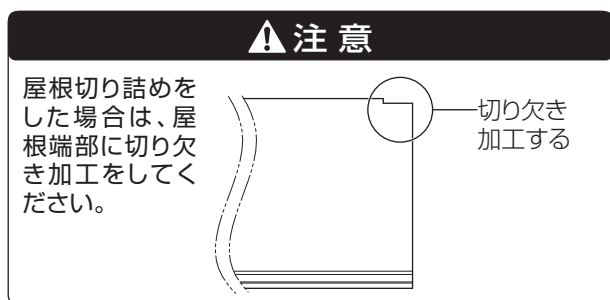
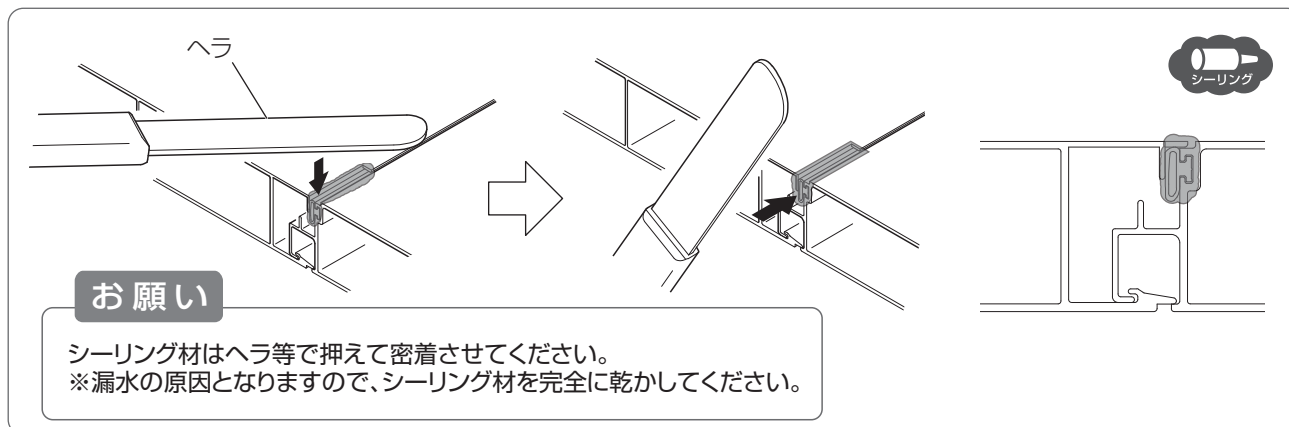
### ③屋根切り欠き部のシーリングの確認

チェック欄

- 屋根材の切り欠き部と端部にシーリングしていますか？  
※シーリングしていないと雨漏りの原因になります。  
※シーリング材を完全に乾かしてください。

チェック欄

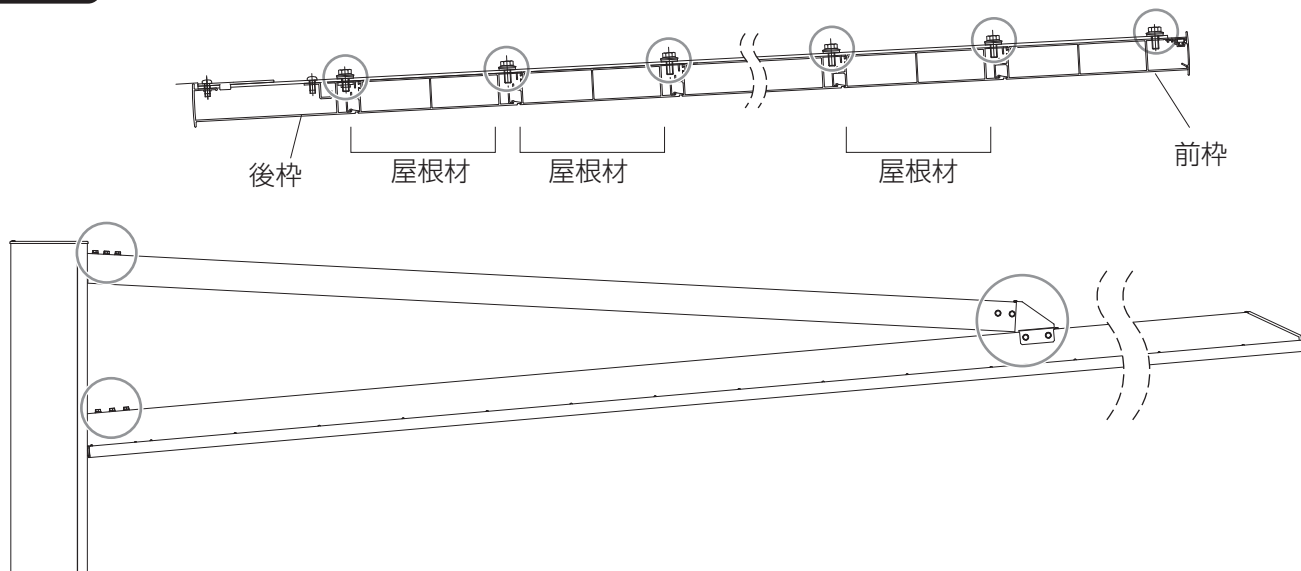
- 屋根切り詰めをした場合、切り欠き加工をしていますか？



### ④施工完了後、ネジ・ボルトの締め忘れがないか確認

チェック欄

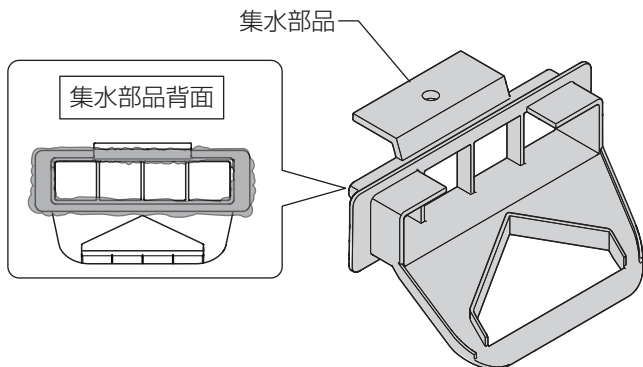
- 柱・梁のボルトと、屋根材・前枠・後枠と梁を取付けているボルトに緩みがないか確認してください。  
※屋根のバタつきや漏水のおそれがあります。



# シーリング箇所一覧

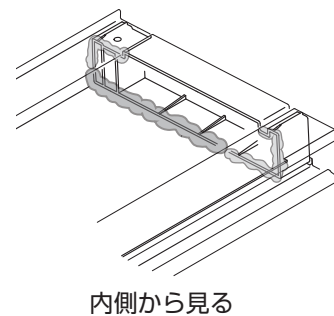
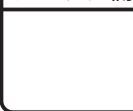
## ①集水部品。P.25を参照ください。

チェック欄



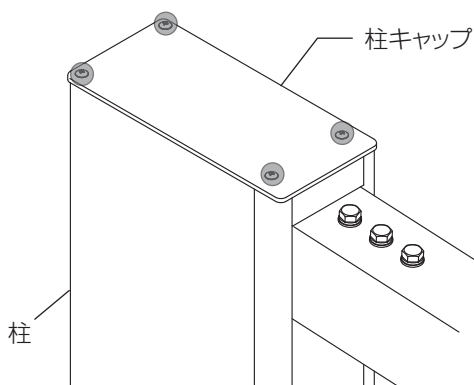
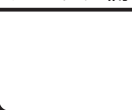
## ②後枠キャップ内側。P.26を参照ください。

チェック欄



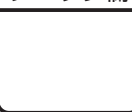
## ④柱キャップ。P.24を参照ください。

チェック欄

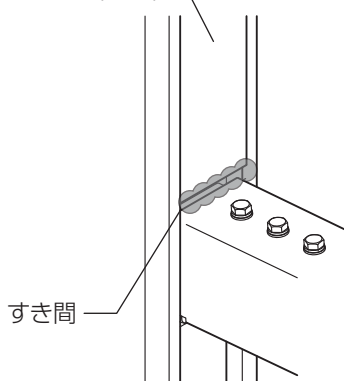


## ⑤樋カバー(中間)。P.23を参照ください。

チェック欄

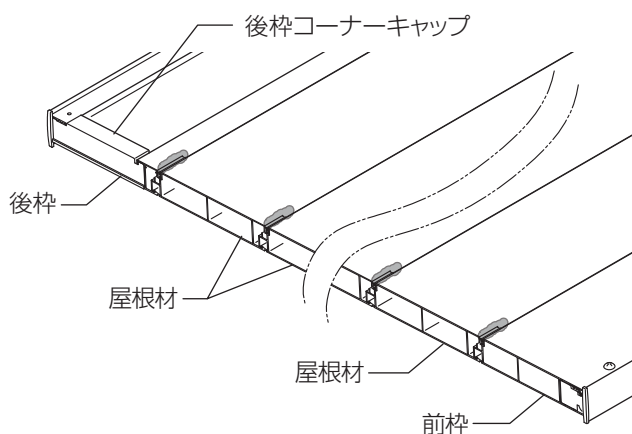


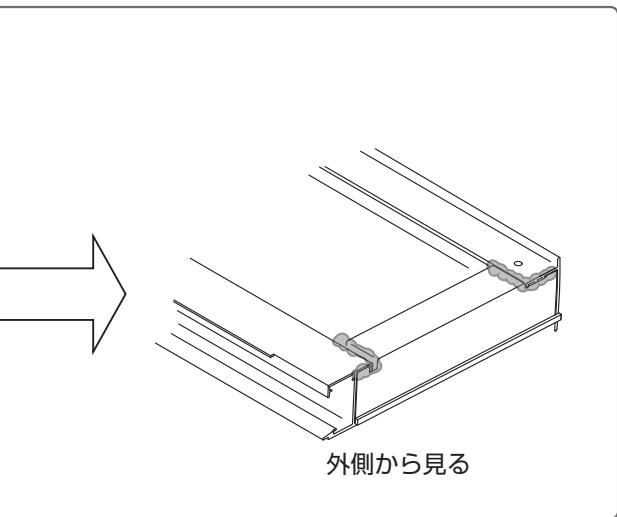
樋カバー(中間)



## ⑦屋根材端部。P.33を参照ください。

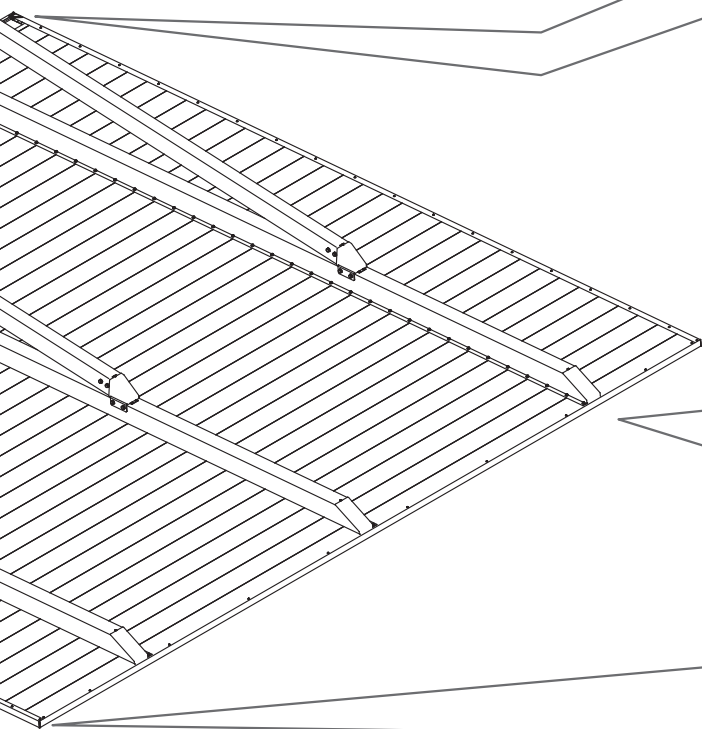
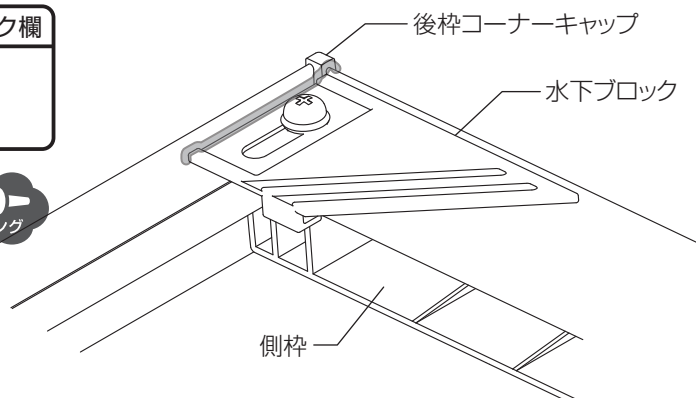
チェック欄





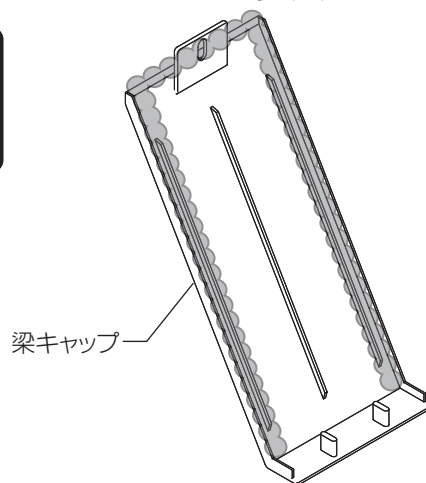
### ③ 水下ブロック。P.35を参照ください。

チェック欄



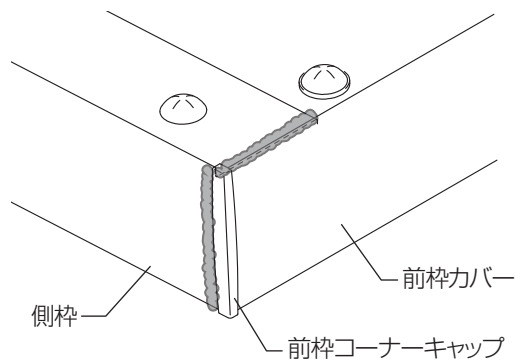
### ⑥ 梁キャップ。P.17を参照ください。

チェック欄



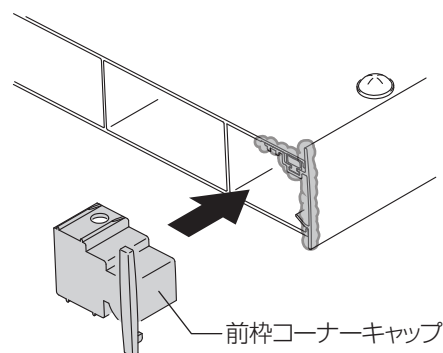
### ⑧ 前枠コーナーキャップ。P.35を参照ください。

チェック欄



### ⑨ 前枠カバー。P.33を参照ください。

チェック欄





# 基本タイプの施工

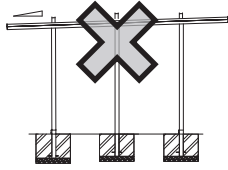
## 基本の確認事項

### 姿図

#### お願い

屋根部に水勾配はつけないでください。

排水部が端部にないため、水勾配を設けると雨水がたまる可能性があります。



#### お願い

柱内の水が抜けるように必ず碎石を敷いてください。

### 注意



柱移動の場合の作業です。

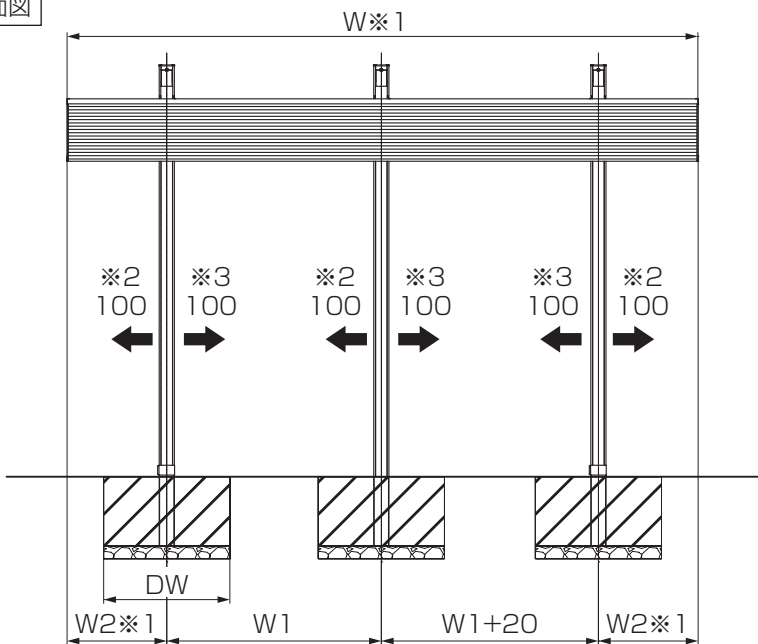
#### 【柱移動】をする場合

柱芯々寸法±100mm以内で柱移動してください。移動範囲は取付制限があります。正面図を参照してください。

← 印は【柱移動】範囲を示します。

※100mm以内でも範囲外の柱移動は他の部材と干渉するため、取付け不可となります。

正面図



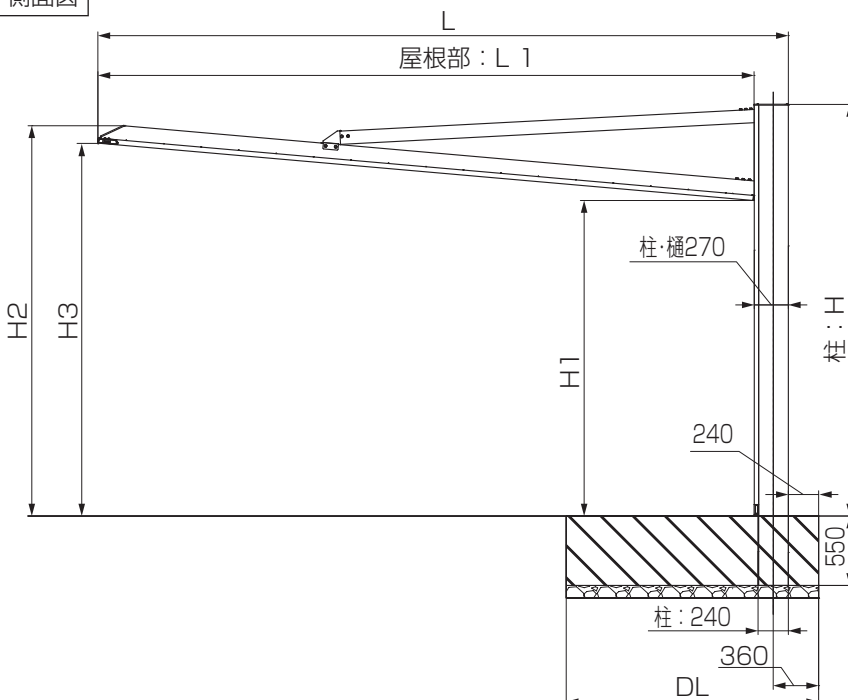
	W	W1	W2
W50	5000	1700	790
W57	5700	1900	940

※1 照明用側枠を使用する場合、片側のみ使用は+14.5mm、両側使用は+29mmしてください。

※2 柱移動範囲は90~100になります。

※3 柱移動範囲は30~100になります。

側面図



### 補足

#### 【ロング柱の場合】

H/H1/H2/H3 に+300してください。

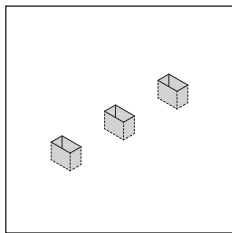
	L	L1	H	H1	H2	H3
L48	4877	4605	2961	2200	2740	2603
L55	5470	5199	2961	2200	2792	2655

### 補足

柱芯~基礎端面を240mm、柱背面~基礎端面を120mmにすることで基礎への偏芯施工を可とする。

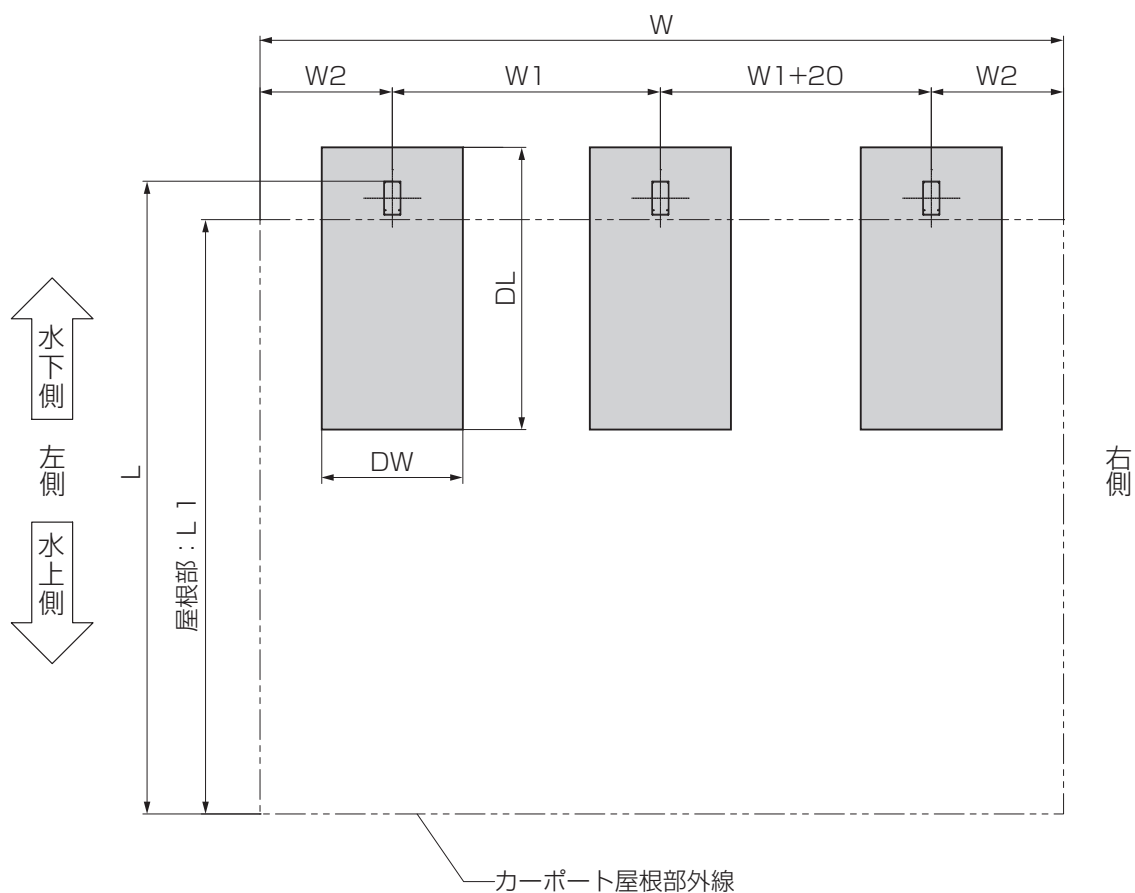
## ■ 基本の確認事項

### □ 基礎の墨出し



#### お願い

柱ピッチは均等ではありません。  
右側の柱ピッチは左側の柱ピッチに20mm足して  
柱を施工する必要があります。



# 1 基礎寸法の確認

①基礎穴寸法を確認してください。

<地耐力 100kN/㎡の場合>

施工タイプ	DL	DW	DH
L48	1800	1000	550
L55	2000	1000	550

## 補足

地盤条件ごとの基礎寸法はスマートフォンなどで二次元バーコードを読み取って確認できます。



## 補足

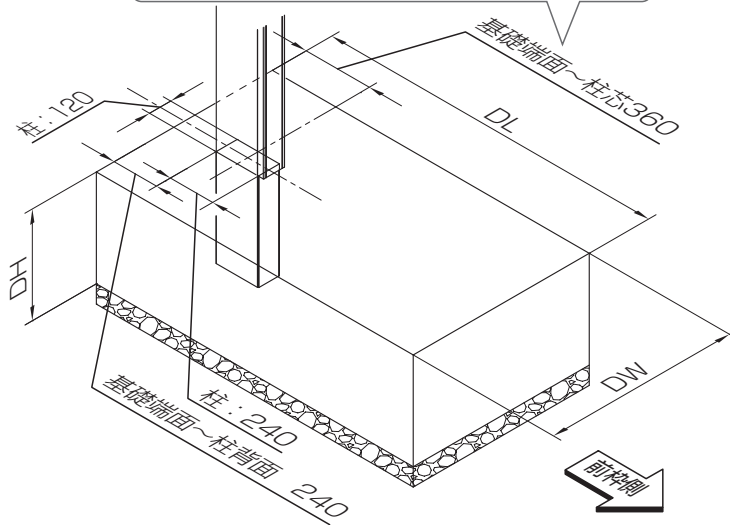
柱背面～基礎端面を120mm、柱芯～基礎端面を240mmにすることで基礎への偏芯施工を可とする。



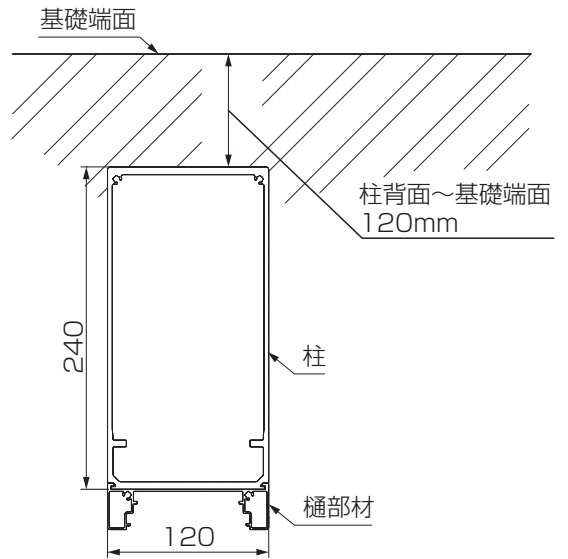
【独立基礎仕上げ】の場合の作業です。

## 補足

柱芯から柱背面側の基礎端面までの寸法です。



## 【最大偏芯基礎の場合】



【土間コンクリート併用基礎】の場合の作業です。

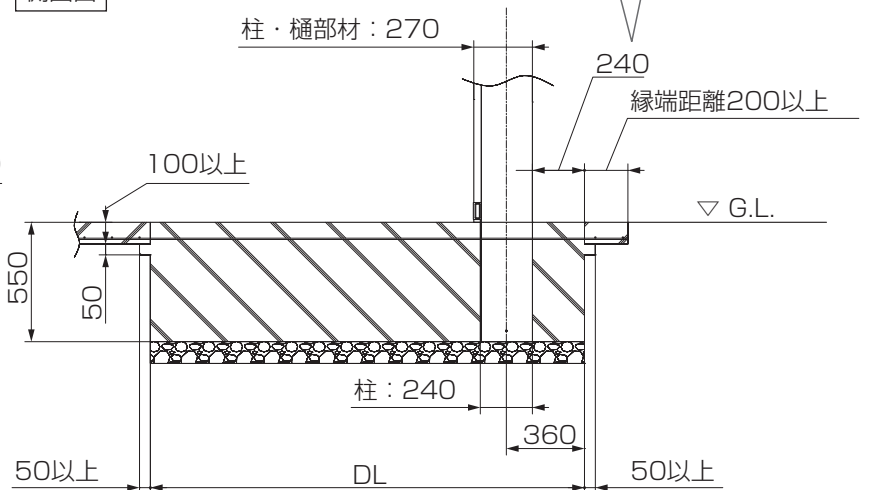
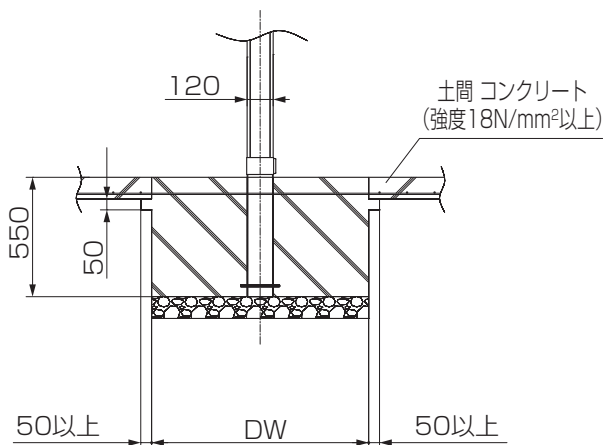
## お願い

基礎上面と土間コンクリートの縁端距離は200mm以上になるようにしてください。

土間コンクリートには、鉄筋を敷設してください。

正面図

側面図



## 2 部材の加工(柱移動・屋根切り詰めの場合)

部材の加工が生じます。

- 柱移動の場合(オプション)
- 屋根切り詰めの場合



下記のオプションを取付ける場合は、対応した取付説明書を併せて参照してください。

「SC 屋根照明 取付説明書(EXM-066)」

「SC ミニ・1台用・後方支持 着脱式サポート 取付説明書(D646)」

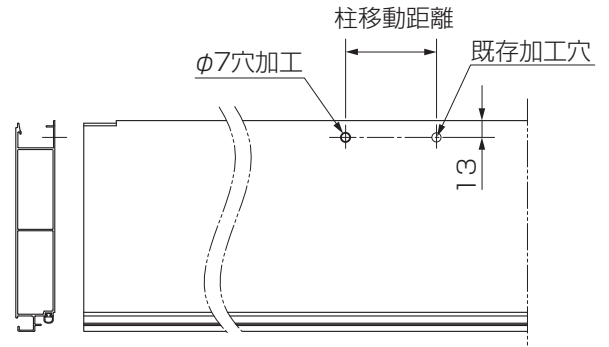
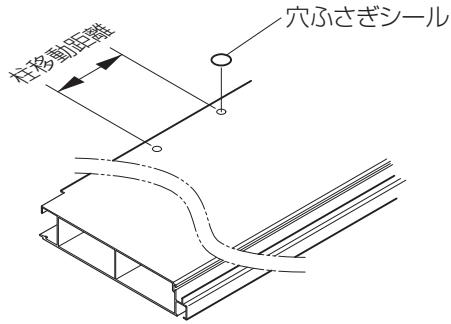
### 柱を移動させる場合 (オプション)



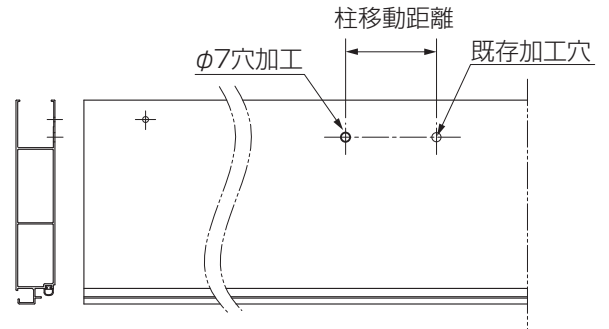
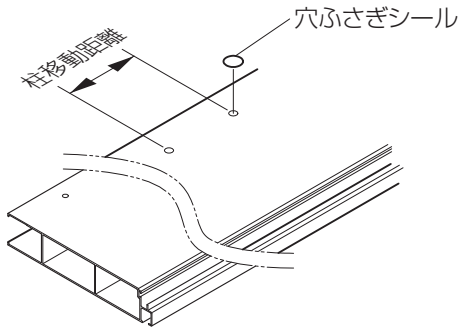
柱移動の場合の作業です。

- ① 後枠・屋根材・前枠に穴加工を行なってください。
- ② 既存穴に穴ふさぎシールを貼付けてください。

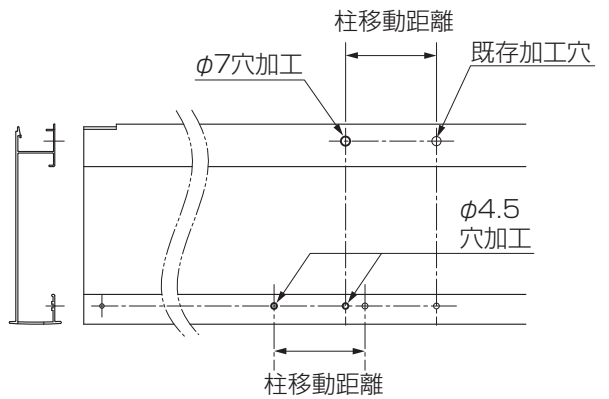
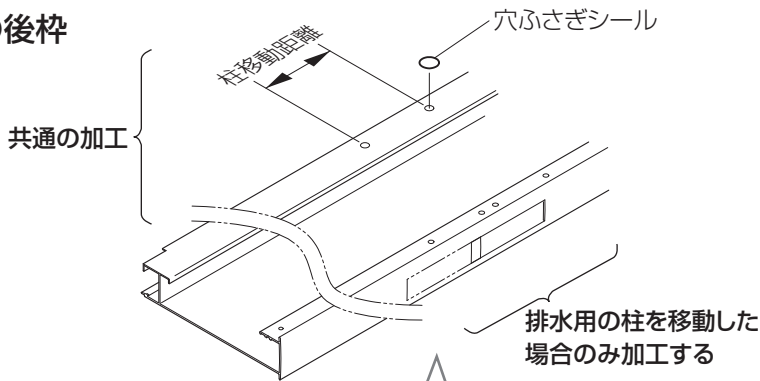
#### ● 屋根材



#### ● 前枠

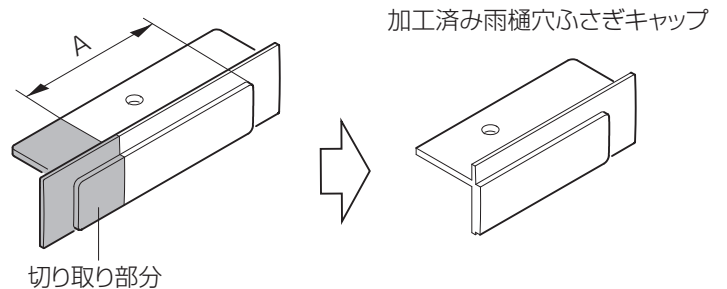
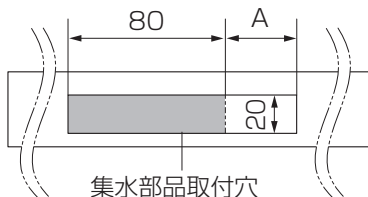


#### ● 後枠



#### 排水柱を移動する場合

後枠の集水部品取付穴が80mmになるように、雨樋穴ふさぎキャップを加工してください。



※ 柱移動が排水柱で無い場合は、雨樋穴ふさぎキャップは使用しません。

## ☐ 屋根切り詰めの場合

### ● 端部切り欠き

屋根切り詰めをした場合は、屋根端部に切り欠き加工をしてください。

### お願い

屋根材を切詰める場合は、柱ピッチの変更が必要となります。  
切詰め後の柱ピッチは切詰め前の柱ピッチと屋根はね出し部の寸法比率を守ってください。

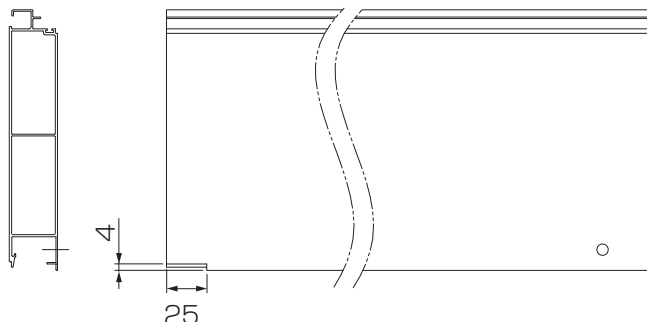


現場切詰め方法をスマートフォンなどで確認できます。



「現場切詰め 取付説明書 (EXM-117)」

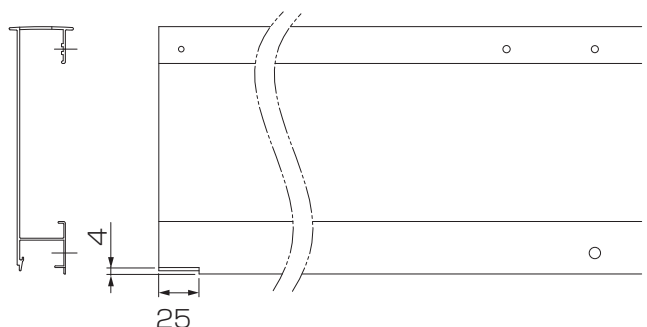
### (1) 屋根材



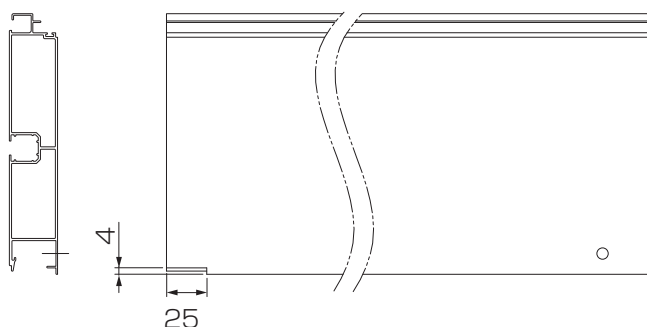
下記のオプションを取付ける場合は、対応した取付説明書を併せて参照してください。

「SC 出入隅対応 取付説明書 (EXM-207)」

### (2) 後枠



### (3) ライン照明屋根材



### 補足



P.12 屋根部の加工はP.12を参照してください。

### ⚠ 注意

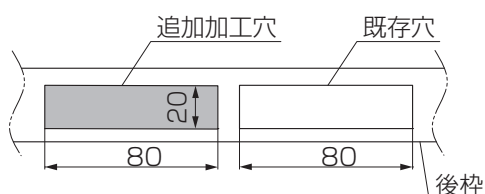
切り欠き加工がない場合、シーリング処理ができないため、漏水の原因になります。



P.5 チェックポイント③

### 90mm以上の柱を移動する場合

90mm以上の柱移動の場合は後枠の集水部品取付穴を既存の穴と別に開けてください。



### お願い

シームレスラインライトを取付ける場合、屋根部の切詰め寸法に制限があります。

- シームレスラインライトを切詰める場合は、「SC 屋根照明 取付説明書 (EXM-066)」の〈シームレスラインライト切詰め方法〉を参照してください。
- シームレスラインライトが特注品の場合は、「SC 屋根照明 取付説明書 (EXM-066)」の〈シームレスラインライト特注寸法一覧〉を参照してください。

### 3 柱の建て込み準備

#### 排水用の樋部材/樋カバーの加工 (仕上げ面がGLと異なる場合、地面に勾配がある場合)

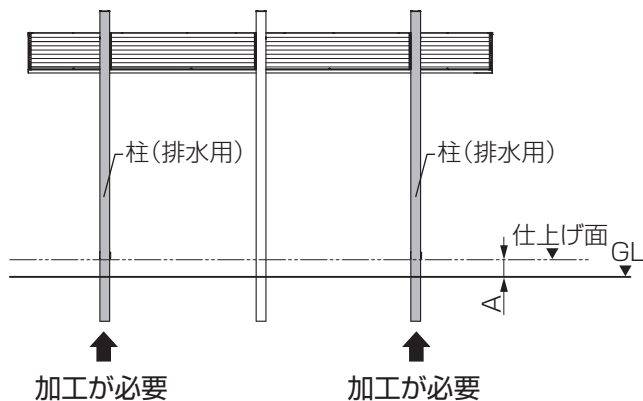
加工が必要な樋部材/樋カバーを確認してから切断加工を行なってください。  
樋部材を柱(排水用)から外して切断加工が必要になります。

- ① A寸法を切断する為にナベドリルネジ8本を外し、柱から樋部材を取外してください。
- ② 樋部材、樋カバーに切断加工を行なってください。
- ③ ①で外したナベドリルネジ8本で柱に樋部材を取付けてください。

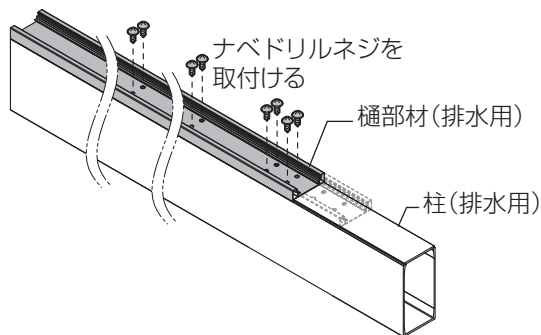
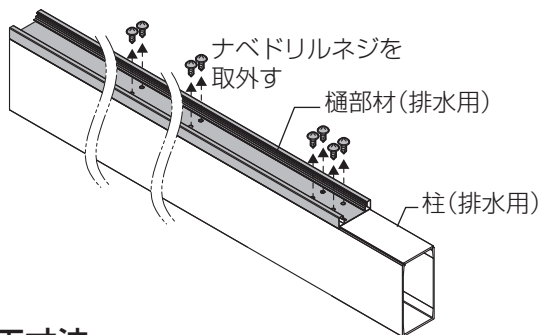
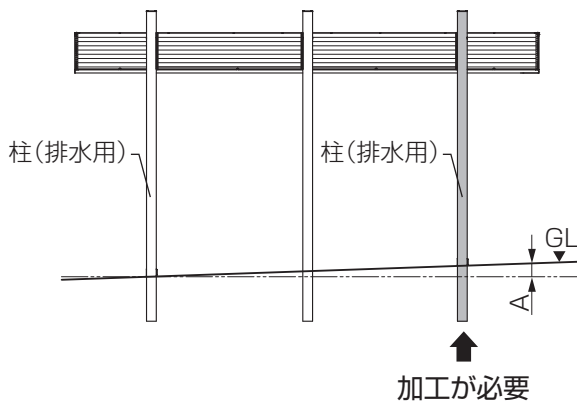
#### 補足

柱(排水用)2本は柱に組付けてある樋部材が中央に取付ける柱より短くなっています。

#### 【仕上げ面がGLと異なる場合】

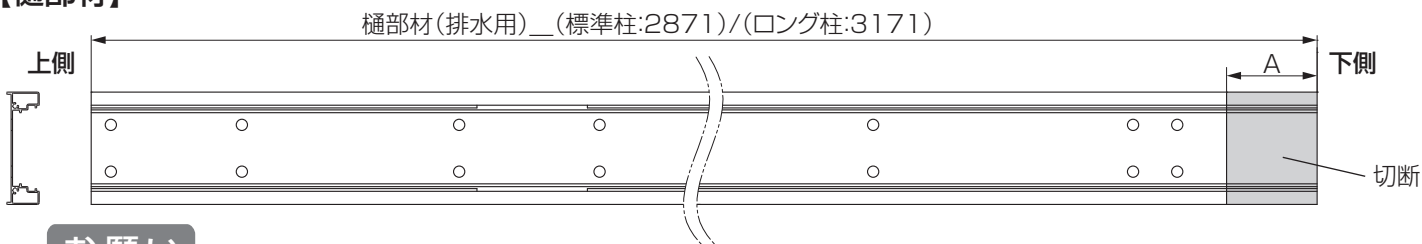


#### 【地面に勾配がある場合】



#### ●加工寸法

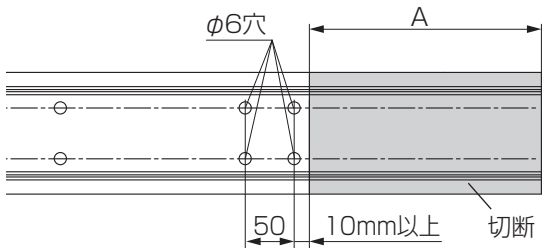
#### 【樋部材】



#### お願い

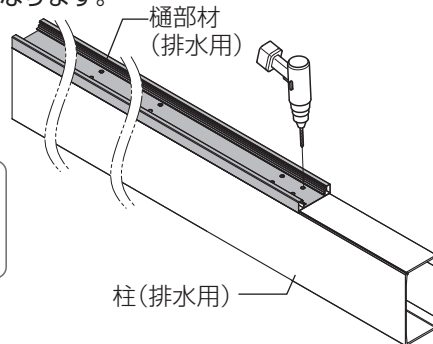
切断寸法Aの長さによって、樋部材にφ6穴加工および柱にφ4.5下穴加工が必要になります。

- ① 下図の条件を満たさない場合は、条件を満たすよう樋部材にφ6の穴を追加加工してください。
- ② 追加加工したφ6穴を写し穴として、柱にφ4.5の下穴をあけてください。

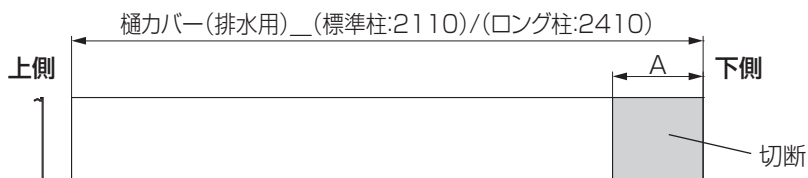


#### お願い

下穴をあけないとネジが破損するおそれがあります。



#### 【樋カバー】

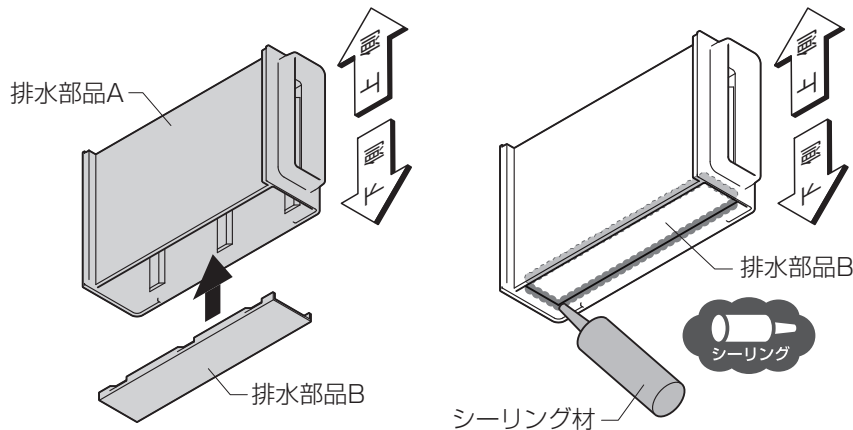


## 排水部品の組立て

- ①排水部品Bを排水部品Aの下部にはめ込んでください。
- ②排水部品Aと排水部品Bの接合部にシーリングしてください。

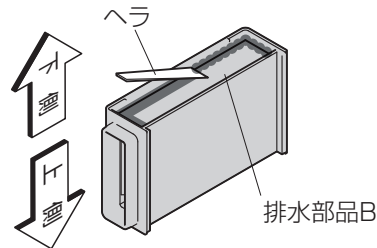
### 補足

排水部品Bは平面が外側になります。

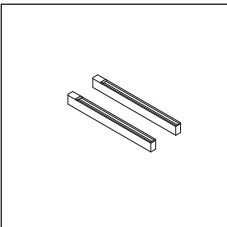


### お願い

排水部品Bはシーリング材で固定します。シーリングした後、ヘラなどでシーリング材を隙間なくのばしてください。シーリング材がしっかり乾いてから取付けてください。



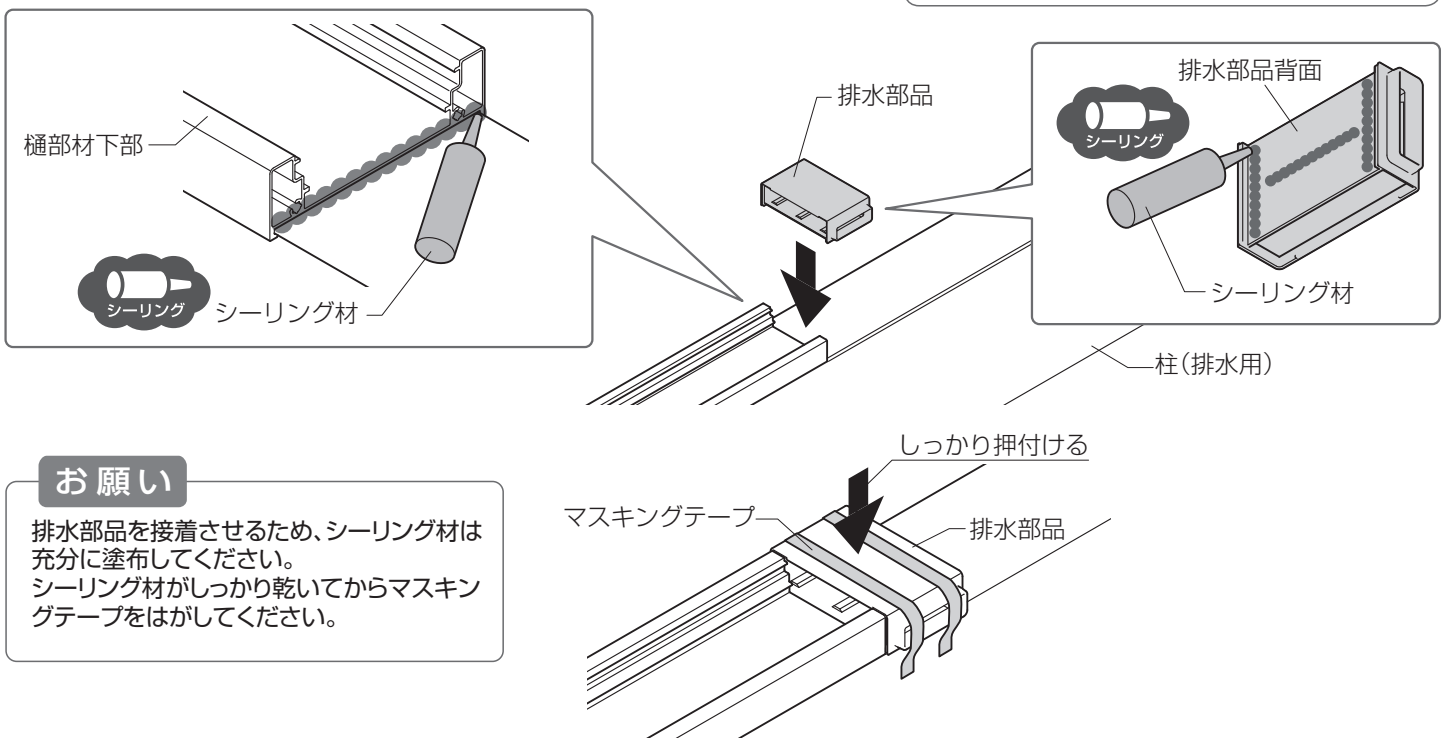
## 排水部品の取付け



- ①柱(排水用)の樋部材下部の段差部分にシーリングしてください。
- ②排水部品背面にシーリングしてください。
- ③排水部品を柱に貼付けてください。
- ④排水部品をマスキングテープで固定してください。

### 補足

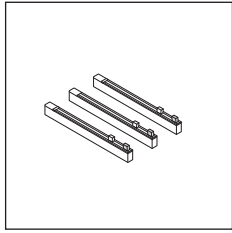
排水部品の向きは現場で確認し、正しい向きで取付けてください。樋部材下部と排水部品の縁を合わせて貼り付けます。シーリング材をヘラでのばし、樋部材と排水部品の接合部を隙間なく埋めてください。



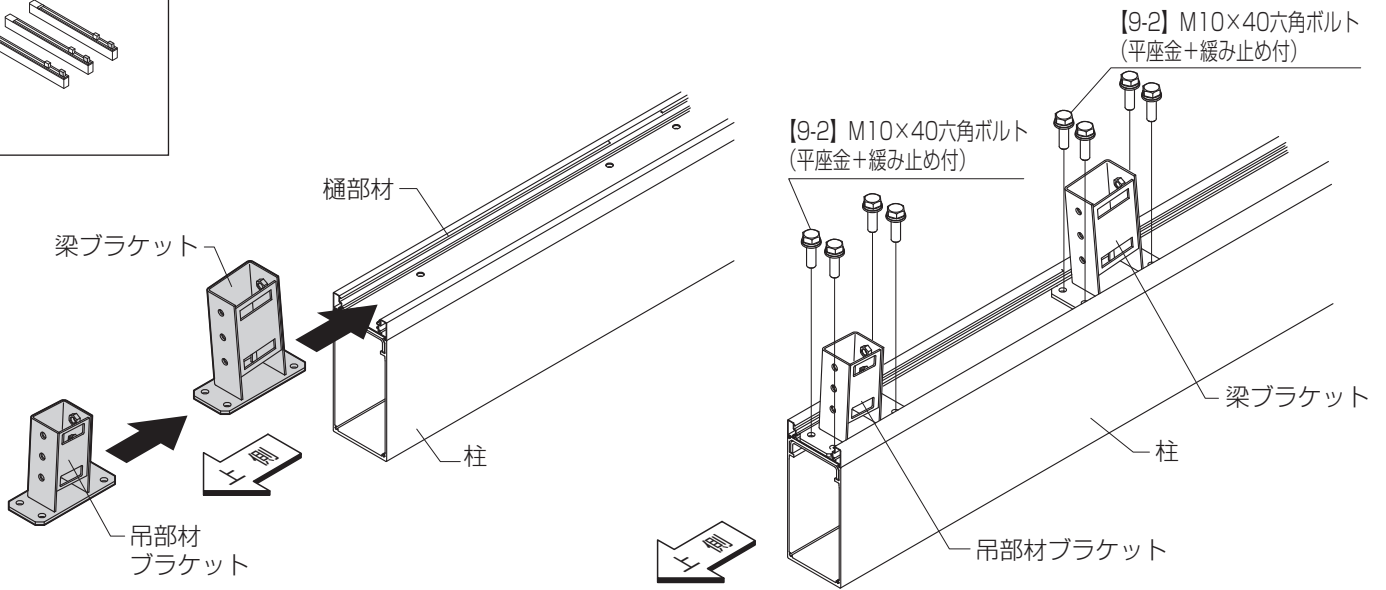
### お願い

排水部品を接着させるため、シーリング材は十分に塗布してください。シーリング材がしっかり乾いてからマスキングテープをはがしてください。

## □ 梁ブラケットと吊り部材ブラケットの取付け

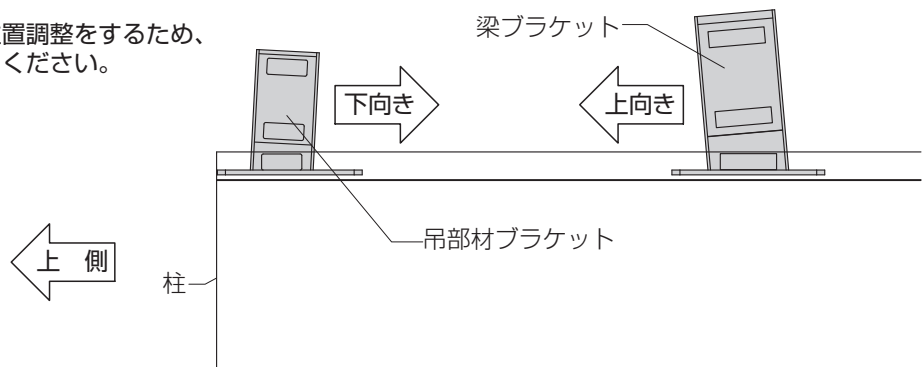


- ① 梁ブラケットと吊り部材ブラケットを柱上部から樋部材に差し込んでスライドしてください。
- ② 梁ブラケットと吊り部材ブラケットを取付け穴の位置までスライドさせ、【9-2】で仮止めしてください。



### 補足

梁と吊り部材を取付ける際に位置調整をするため、ボルトは仮止めにしておいてください。

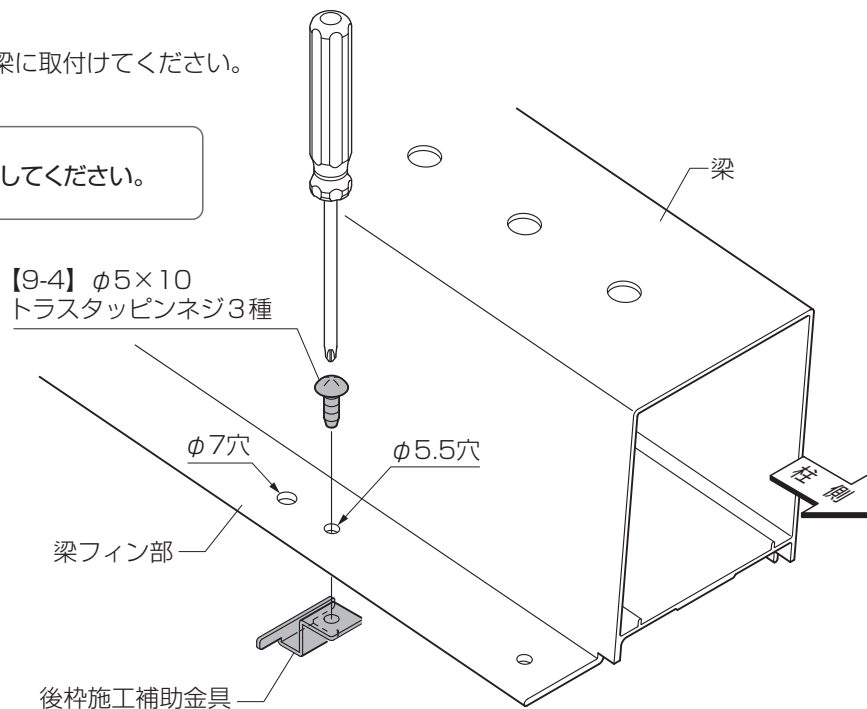


## □ 施工補助金具の取付け

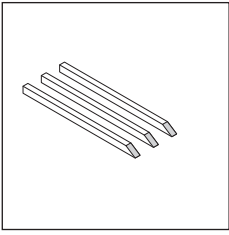
- ① 後枠施工補助金具を【9-4】で梁に取付けてください。

### お願い

後枠施工補助金具の向きに注意してください。



## □ 梁キャップの取付け

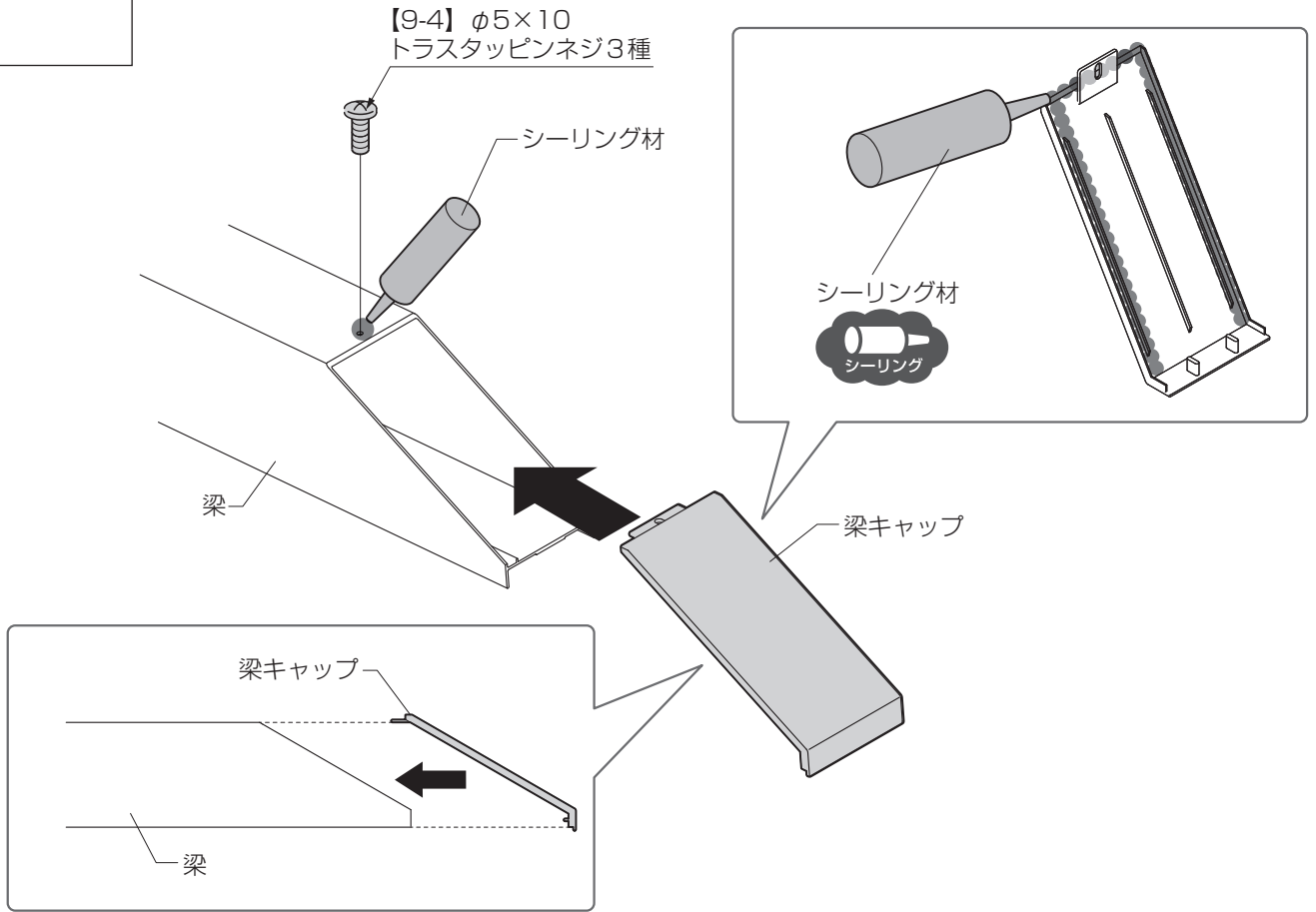


- ① 梁キャップ裏面3辺にシーリングしてください。
- ② 梁キャップを梁に取付けてください。
- ③ 梁のネジ穴にシーリング材を充填してから【9-4】で固定してください。

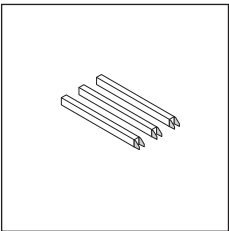


下記のオプションを取付ける場合は、対応した取付説明書を併せて参照してください。

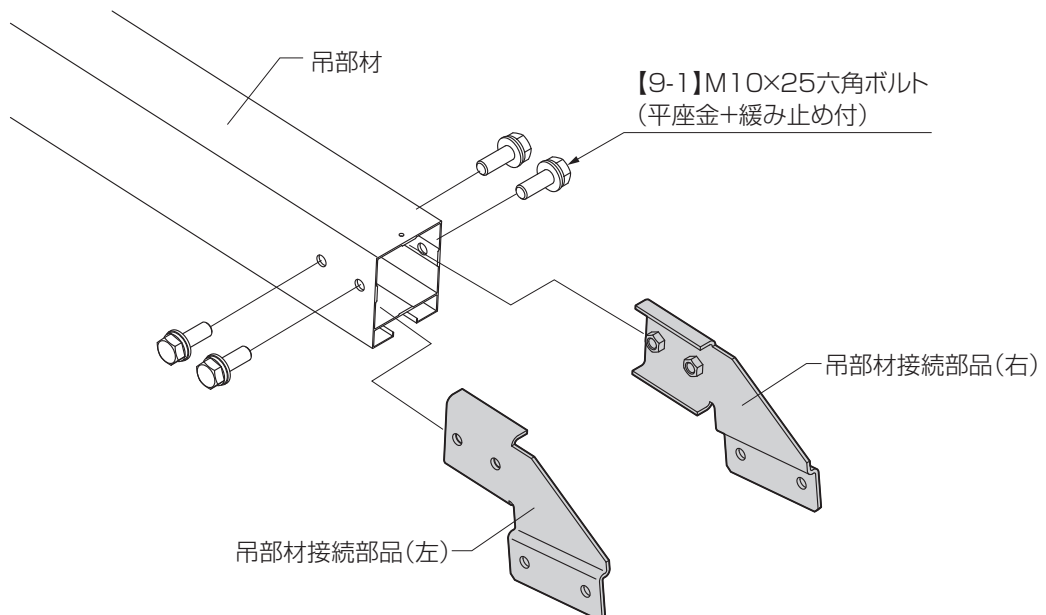
「SC ミニ・1台用・後方支持 着脱式サポート 取付説明書(D646)」



## □ 吊部材接続部品の取付け

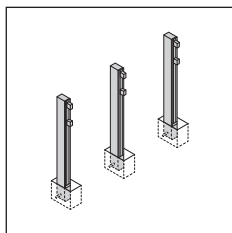


- ① 吊部材接続部品 (右) と吊部材接続部品 (左) を吊部材に【9-1】で仮止めしてください。

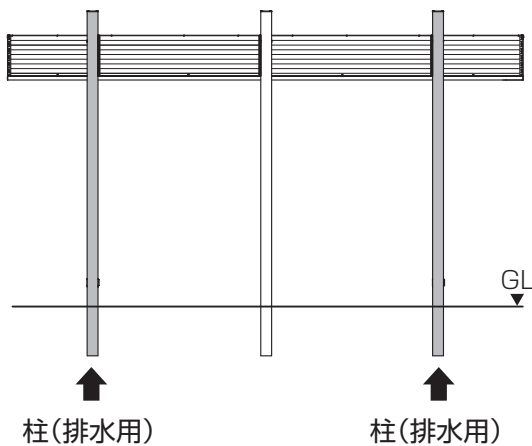


## 4 柱の建て込み

### □ 柱の建て込み



- ①アンカー棒を柱に差込んでください。
- ②柱を10mm程度倒して基礎穴に建込んでください。



下記のオプションを取付ける場合は、対応した取付説明書を併せて参照してください。

「SC 屋根照明 取付説明書(EXM-066)」

「SC 柱照明(屋外カメラ)取付説明書(EXM-067)」

### お願い

養生期間に倒れたりしないよう確実に補強してください。

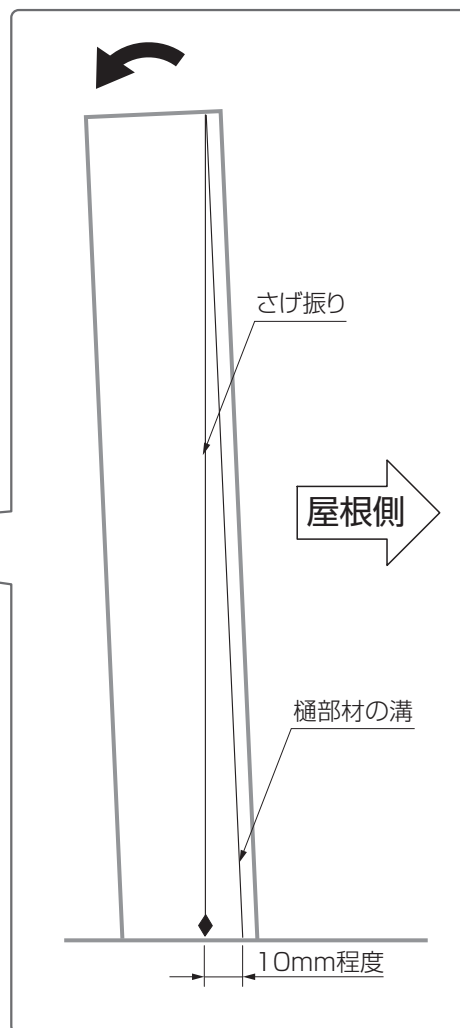
照明の取付け(オプション)を行う場合は、建て込みの際にPF管施工が必要になります。

### お願い

10mm程度後ろに倒すことで屋根の重みで柱がおおよそ垂直になり、屋根の水勾配が確保されます。

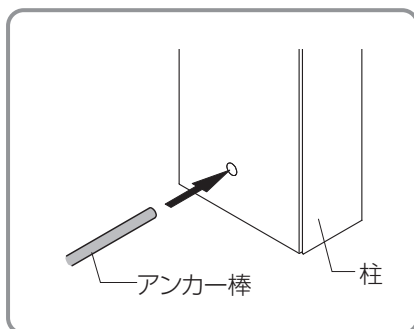
### 補足

コンクリートが固まるまで、柱が倒れないように添え木などをしてください。後ろ側に10mm程度倒した柱は、コンクリートが固まるまで保持してください。



### お願い

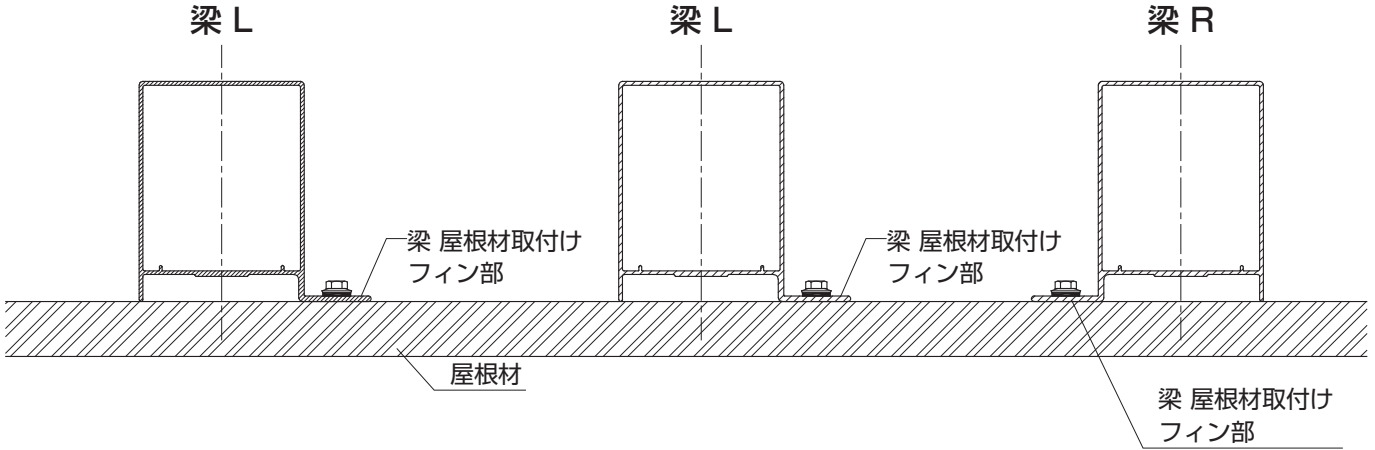
柱ピッチは均等ではありません。右側の柱ピッチは左側の柱ピッチに20mm足して柱を施工する必要があります。P.9・10を再確認してください。



## □ 柱の建て込み

### 補 足

梁にはL/Rの2種類があります。  
両側の梁は、屋根材を取付けるフィン部を内側に向けて取付け、中央の梁は梁Lを取付けます。



## (参考例) 補強のしかた①

### 【屋根材を施工する前に基礎コンクリートを打設する場合】

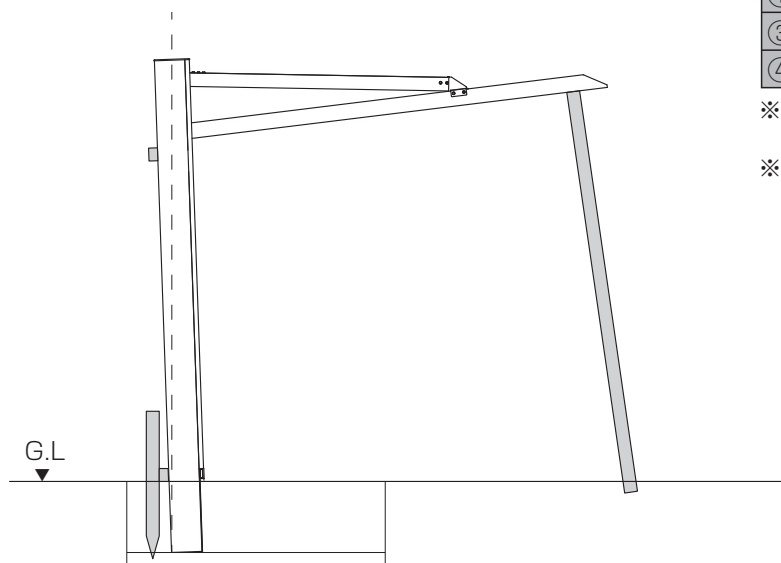
①～④の補強を行い、基礎コンクリートを打設する場合  
コンクリートが凝固してから屋根材を施工してください。

#### 【補強材推奨準備長さ】

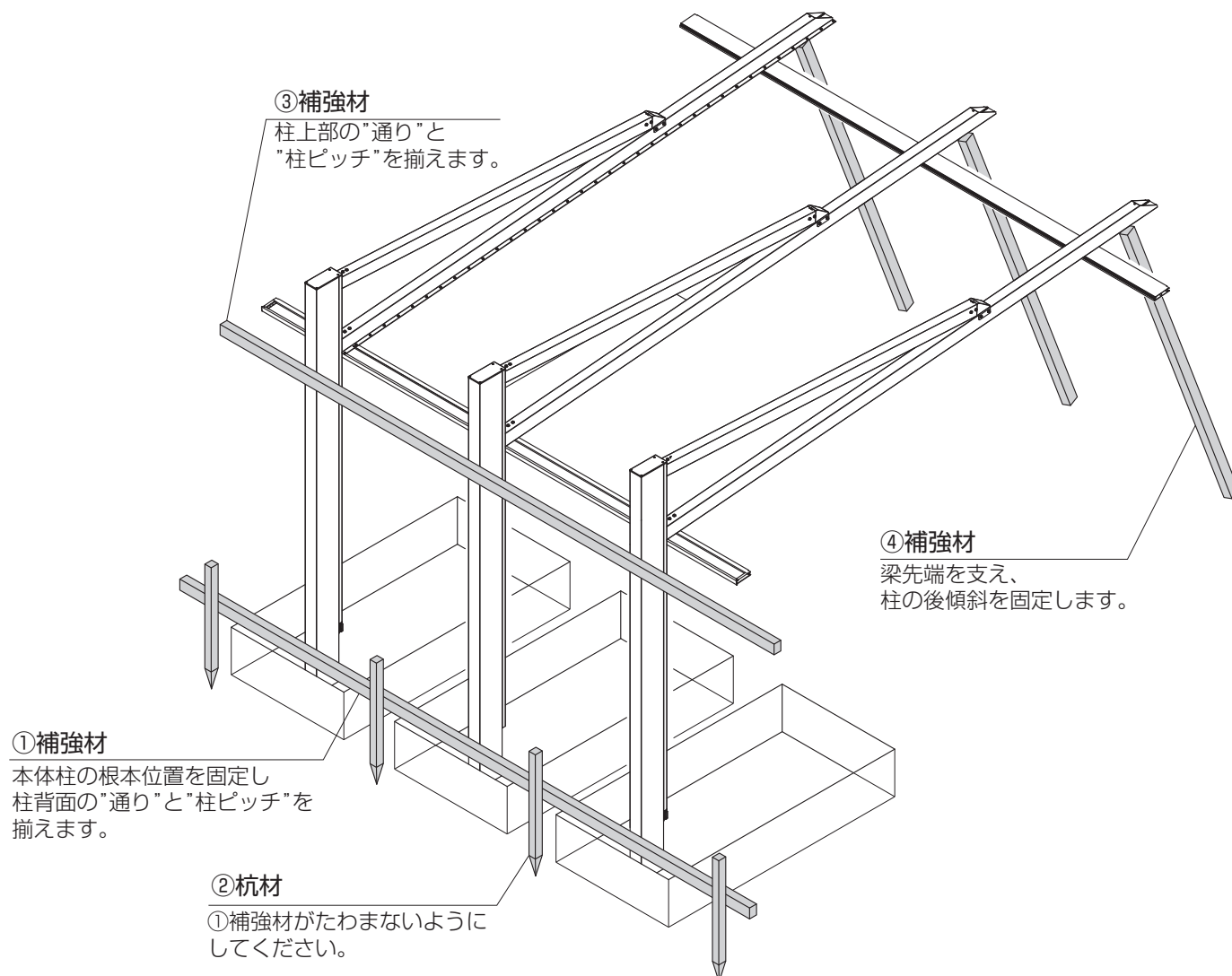
①補強材	5m以上
③補強材	4m以上
④補強材	3m以上

※施工現場に合わせて切断加工・補強材追加などを行ってください。

※基礎コンクリートの打設を屋根材取付け後に行なう場合、④補強材は屋根自重・風などで折れない強固な太さを準備してください。



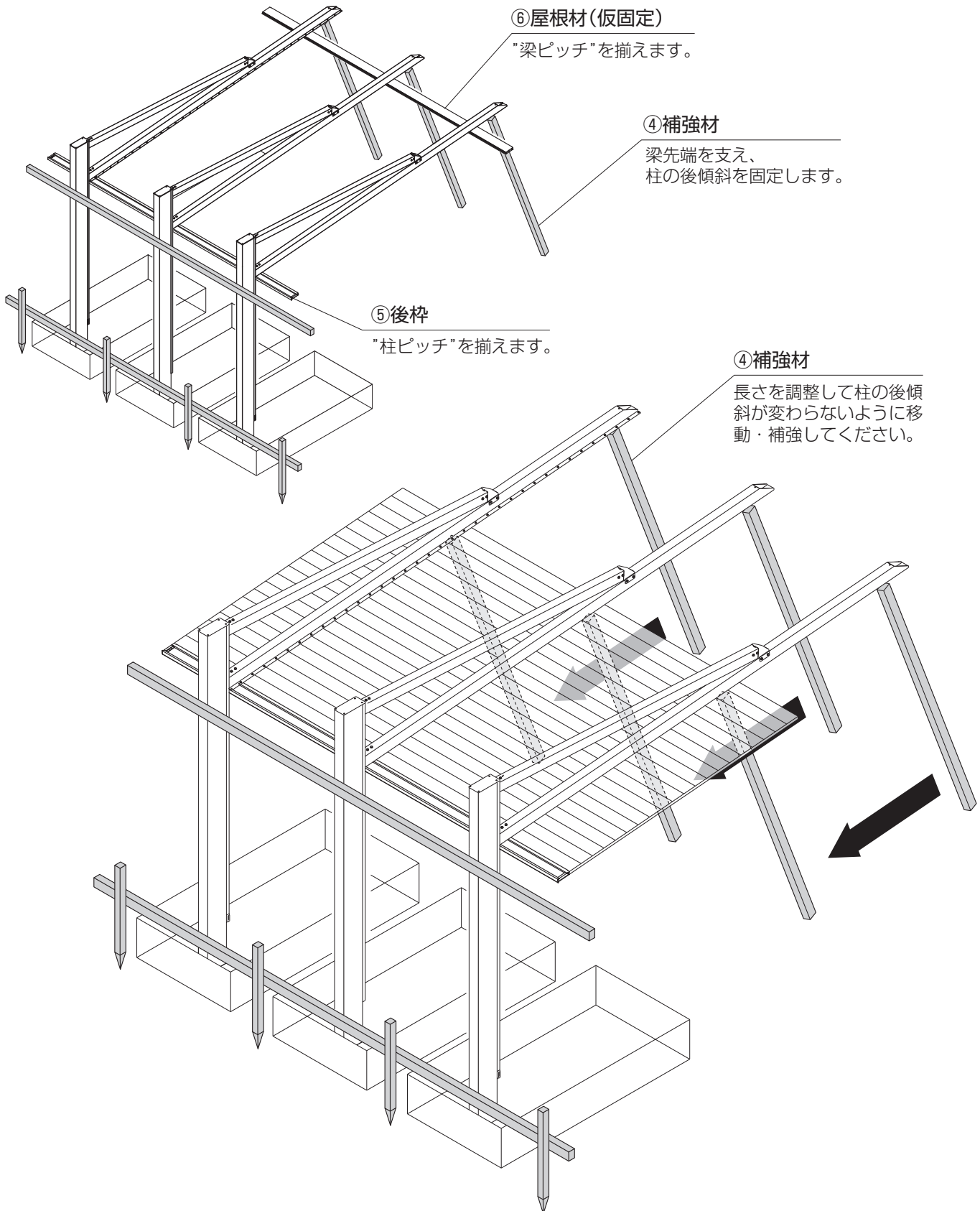
柱は背面側に10mm後傾して下さい。



## (参考例) 補強のしかた②

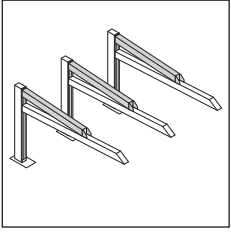
### 【屋根材を施工した後に基礎コンクリート打設する場合】

- ①～④の補強を行い、全ての施工を完了させてから基礎コンクリートを打設する場合  
・④の補強材を屋根材施工の途中で屋根材下に移動させる必要があります。



⑥の屋根材を取り外し、梁先端を支えている④補強材を柱側へ移動して屋根材の下で支えにします。残りの屋根材を全て施工して基礎コンクリートを打設してください。

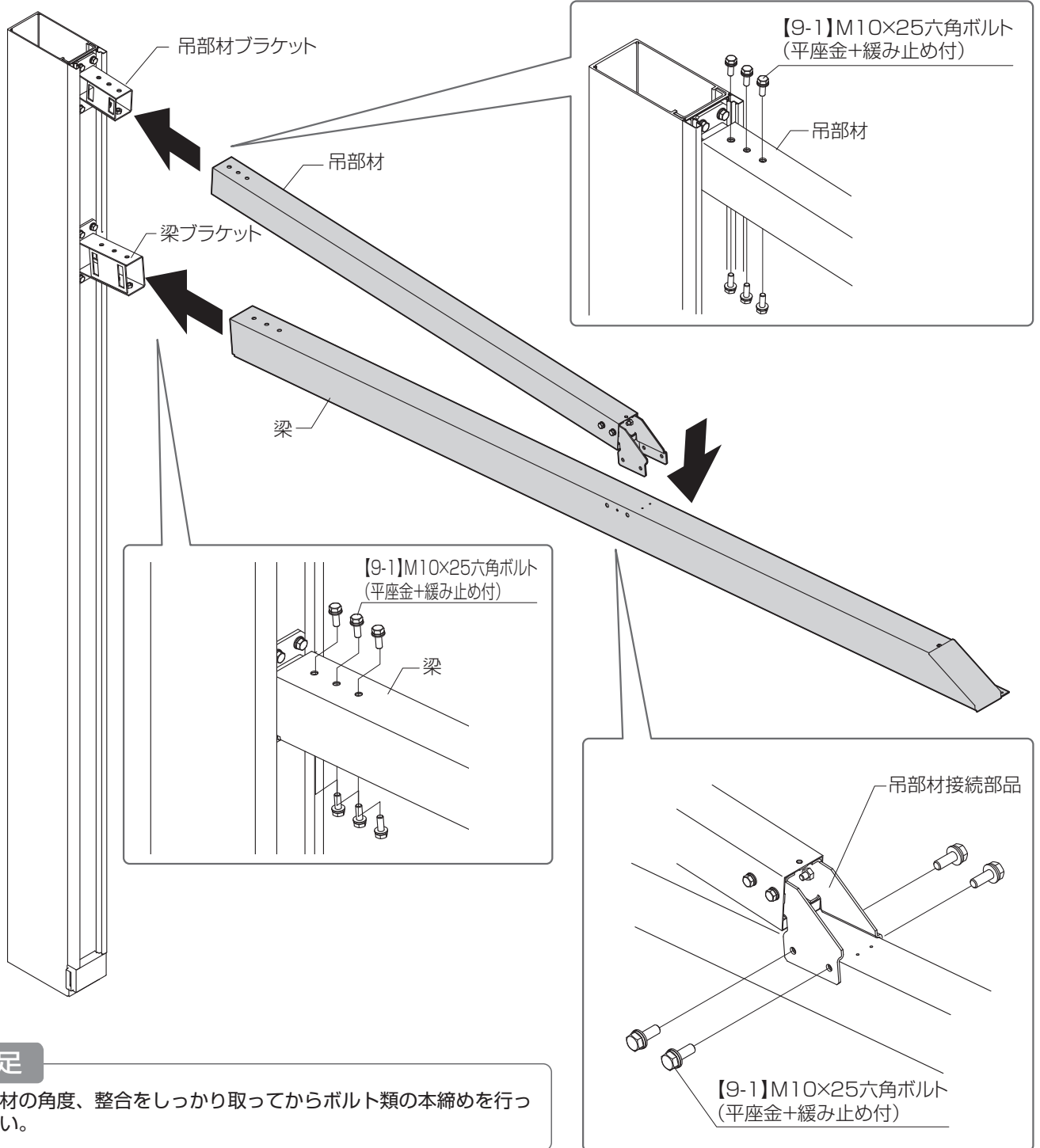
## 5 梁と吊部材の取付け



- ① 梁を梁ブラケットに差込んでください。
- ② 梁と梁ブラケットを【9-1】で仮固定してください。
- ③ 吊部材を吊部材ブラケットに差込んでください。
- ④ 【9-1】で吊部材を仮固定してください。
- ⑤ 梁と吊部材接続部品を【9-1】で仮固定してください。
- ⑥ 柱とブラケットを仮固定したボルトを本締めしてください。
- ⑦ 柱・吊部材・梁の接合部のボルトを本締めしてください。

### お願い

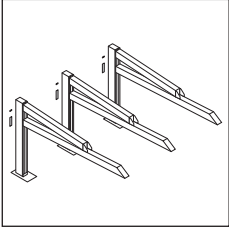
梁と吊部材を取付ける際は必ず2人以上で施工してください。  
梁と吊部材を取付けた後は、梁と吊部材の先端を支えてください。柱に荷重がかかると倒壊のおそれがあります。  
P20、P21を参照して補強しながら施工してください。



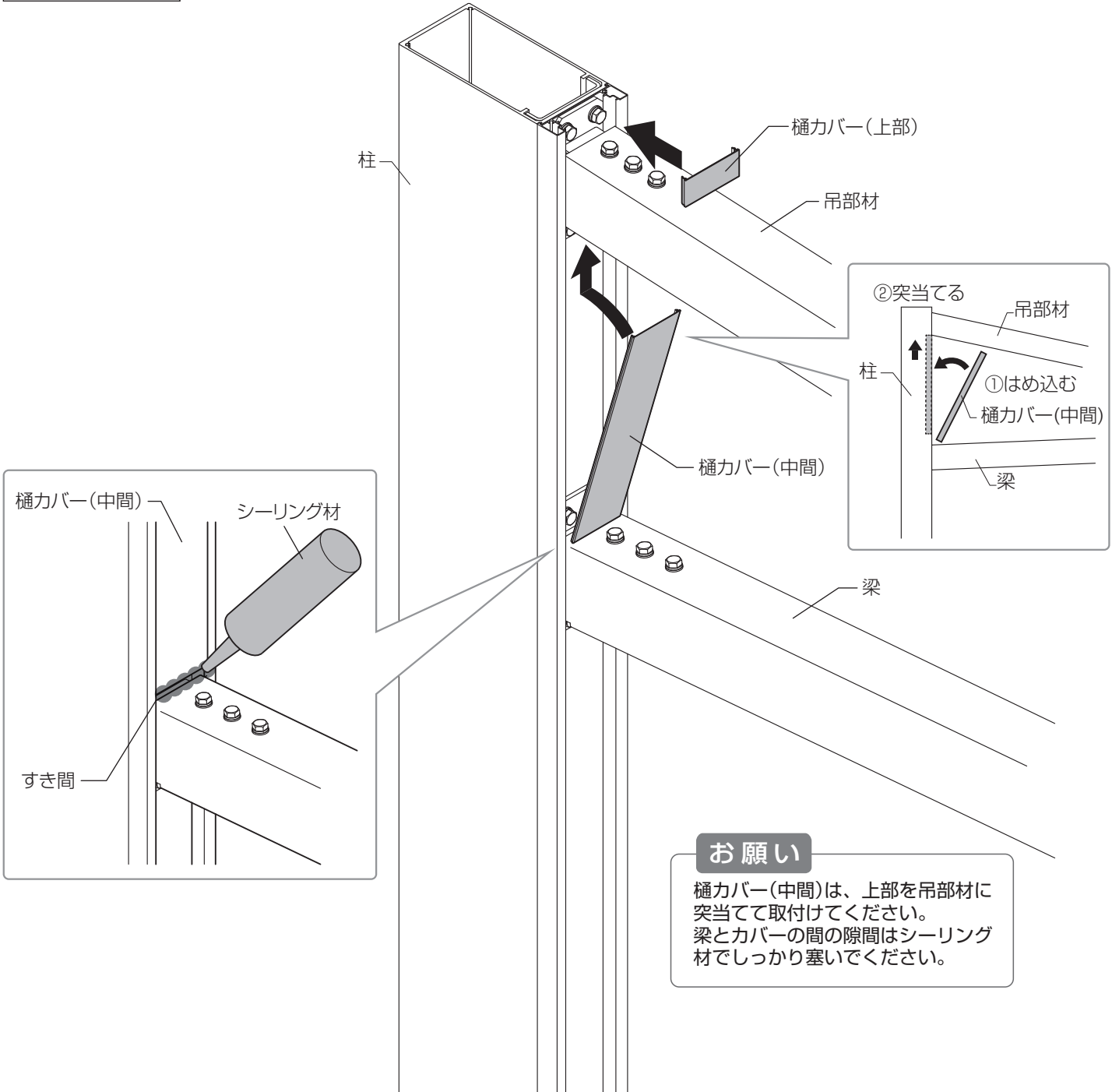
### 補足

梁や吊部材の角度、整合をしっかりとってからボルト類の本締めを行ってください。

## 6 樋カバーの取付け



- ① 樋カバー(上部)を取付けてください。
- ② 樋カバー(中間)の上端を吊部材に突当てて取付けてください。
- ③ 樋カバー(中間)の下端と梁の間のすきまをシーリングしてください。

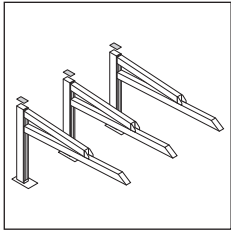


### お願い

柱やカバーに傷がつかないように注意してください。

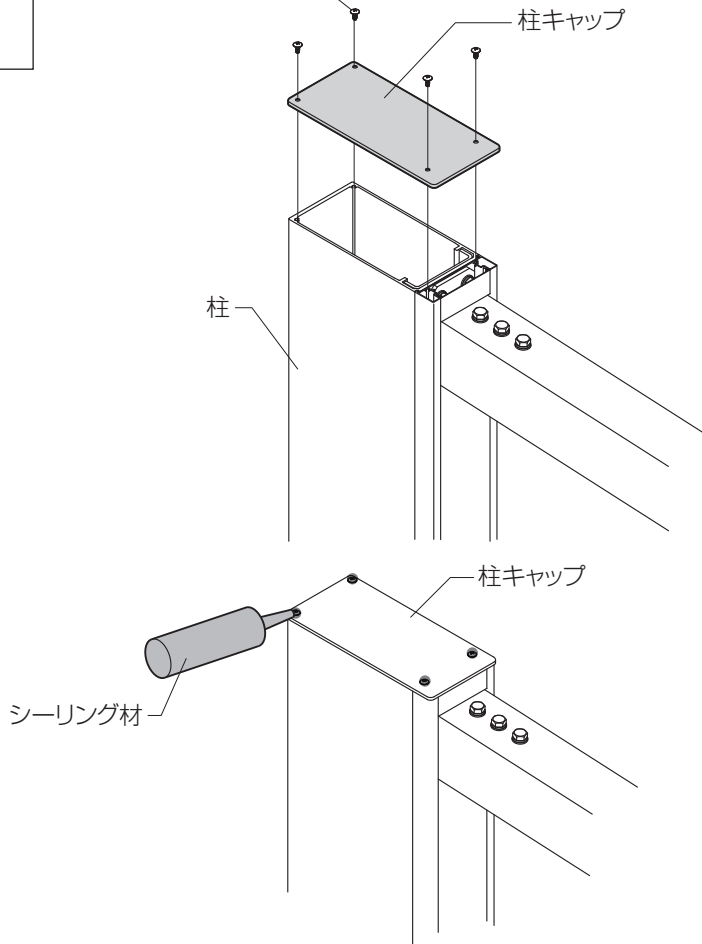
## 7 キャップの取付け

### 1 柱キャップの取付け



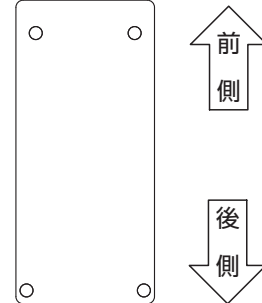
- ① 柱キャップを柱上部に【9-4】で取付けてください。
- ② 柱キャップ固定ネジにシーリングしてください。

【9-4】φ5×10  
トラスタッピンネジ3種

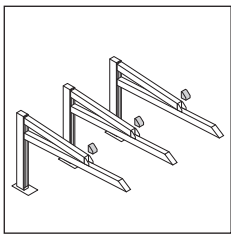


#### 補足

柱キャップには向きがあります。

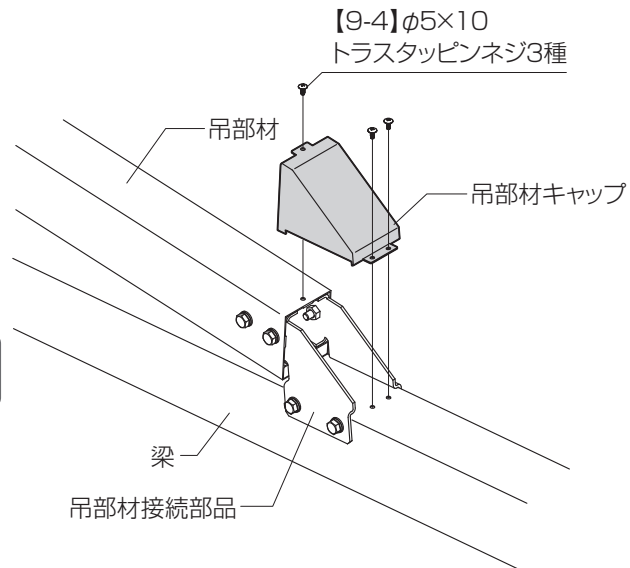


### 2 吊部材キャップの取付け



- ① 吊部材キャップを梁と吊部材に【9-4】で取付けてください。

【9-4】φ5×10  
トラスタッピンネジ3種



#### お願い

ネジの浮き・傾きがないように取付けてください。

## 8 後枠の取付け

### 1 集水部品の取付け

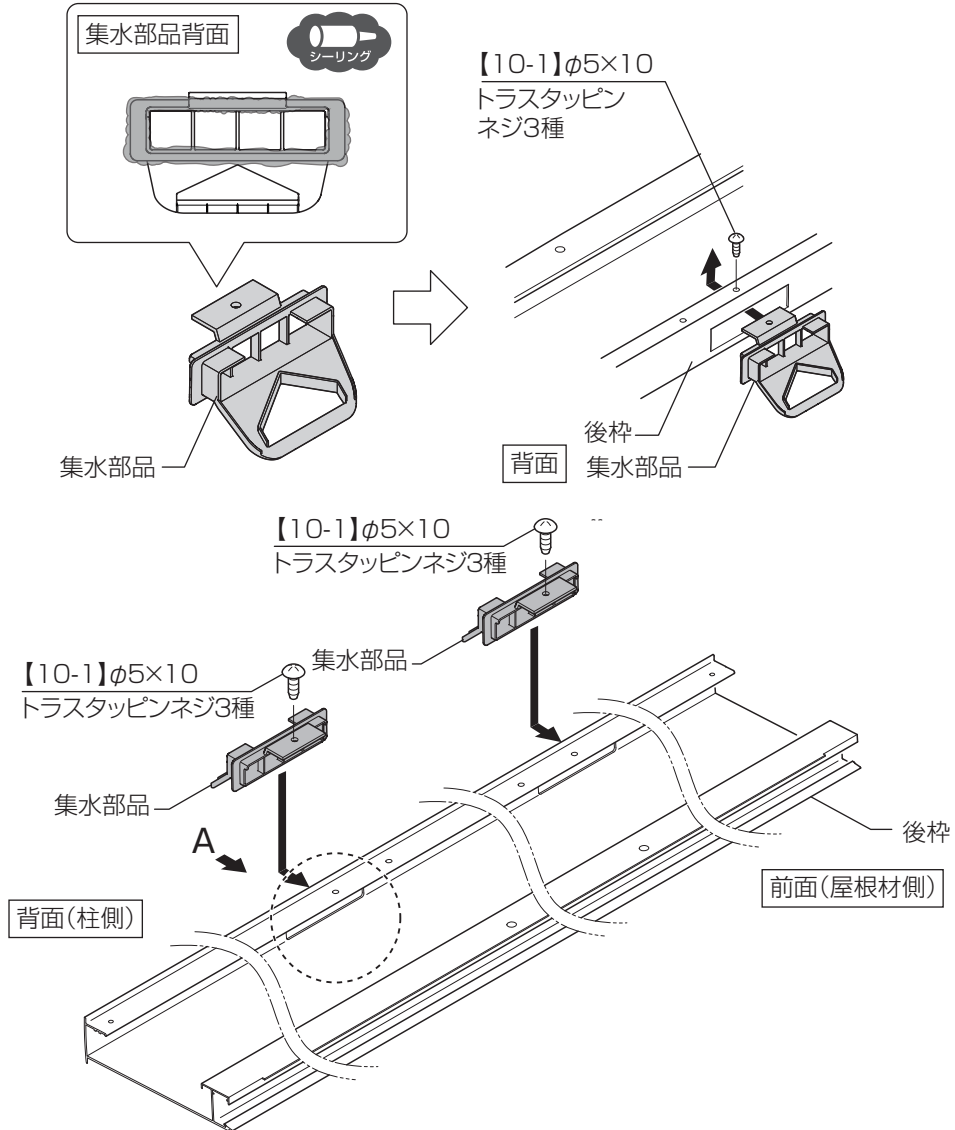
- ①集水部品にシーリング材を塗布してください。
- ②集水部品を後枠に【10-1】で取付けてください。



下記のオプションを取付ける場合は、対応した取付説明書を併せて参照してください。

「FSC 屋根照明 取付説明書(EXM-066)」

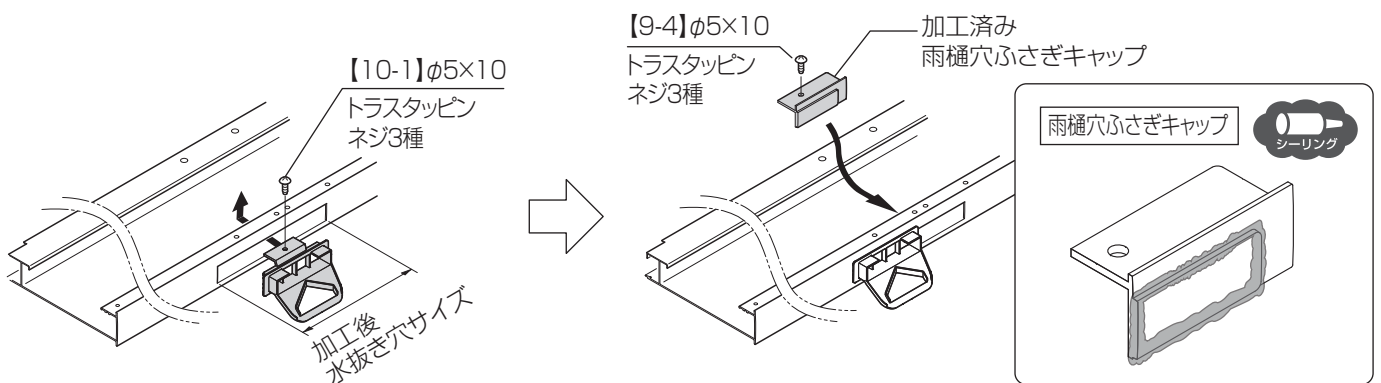
#### Aから見る



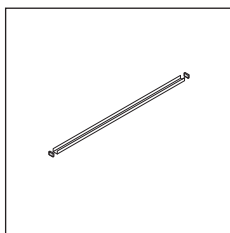
●柱移動で柱(排水側)を移動する場合の取付方法



後枠・屋根材・前枠の加工が必要になります。P.12~14を参照してください。



## 2 後枠コーナーキャップの取付け



- ①後枠両端部にシーリング材を塗布してください。
- ②後枠コーナーキャップR、後枠コーナーキャップLを後枠に差込んでください。
- ③後枠コーナーキャップR、後枠コーナーキャップLを取付け後に、外側から隙間にシーリング材を塗布してください。
- ④内側からはみ出したシーリング材をヘラでならしてください。

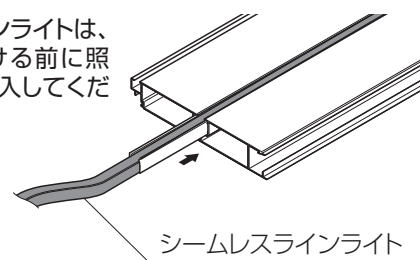


下記のオプションを取付ける場合は、対応した取付説明書を併せて参照してください。

「SC 屋根照明 取付説明書(EXM-066)」

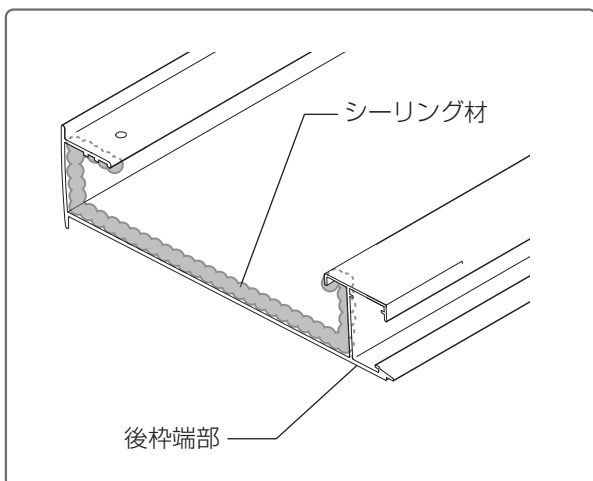
### お願い

シームレスラインライトは、屋根材を組付ける前に照明用屋根材に挿入してください。



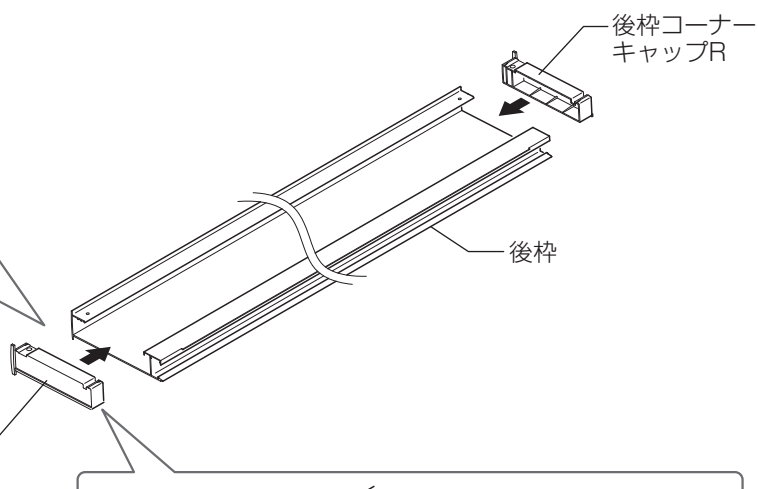
シームレスラインライト

挿入方法は「SC 屋根照明 取付説明書(EXM-066)」を参照してください。



シーリング材

後枠端部



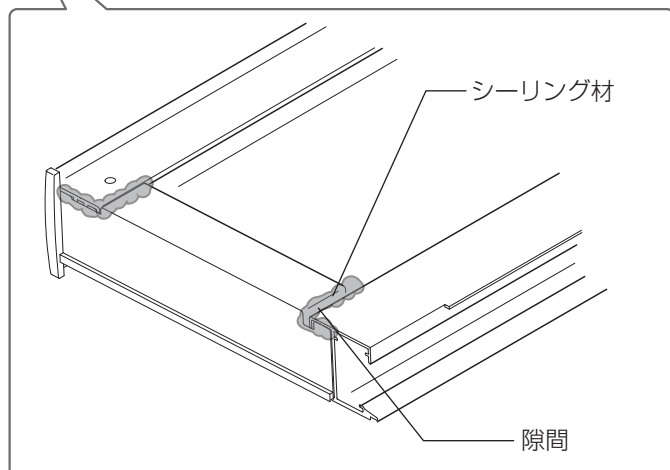
後枠コーナーキャップR

後枠

後枠コーナーキャップL

### お願い

後枠コーナーキャップを差込んだときに、シーリング材が途切れないようにシーリング材を多めに塗布してください。

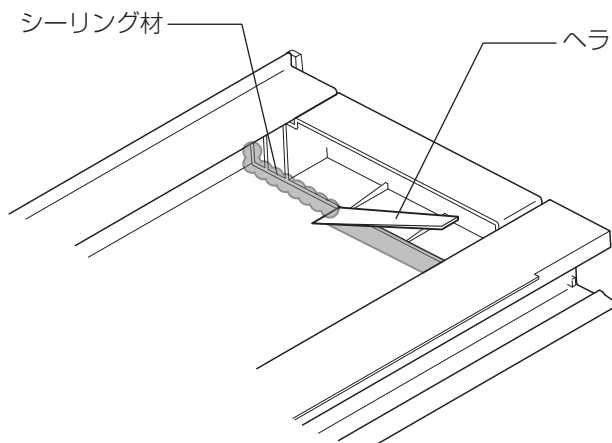


シーリング材

隙間

### お願い

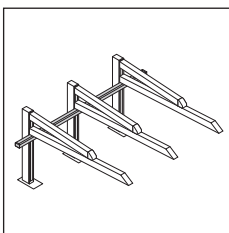
内側に溜まったシーリング材を、隙間なくヘラでならしてください。シーリング材が溜まっていない場合は、内側からシーリング材を塗布してください。



シーリング材

ヘラ

### 3 後枠の取付け



- ①後枠を後枠施工補助金具に引っ掛けてください。
- ②後枠と水下ブロック(梁用)を梁フィン部に【9-4】で取付けてください。
- ③後枠を梁に裏板と【9-3】で取付けてください。



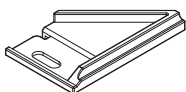
下記のオプションを取付ける場合は、対応した取付説明書を併せて参照してください。

「FSC 屋根照明 取付説明書(EXM-066)」

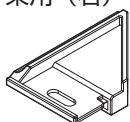
#### 補 足

水下ブロックには梁用・側枠用の左右4種類があります。

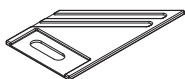
梁用 (左)



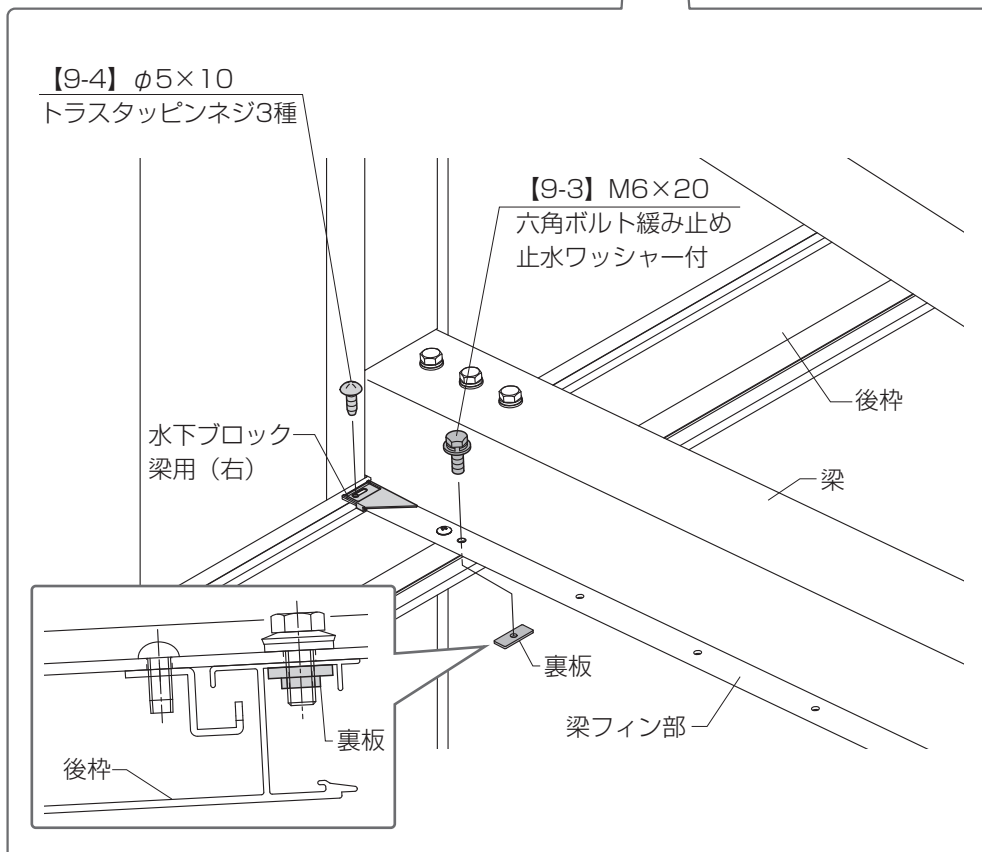
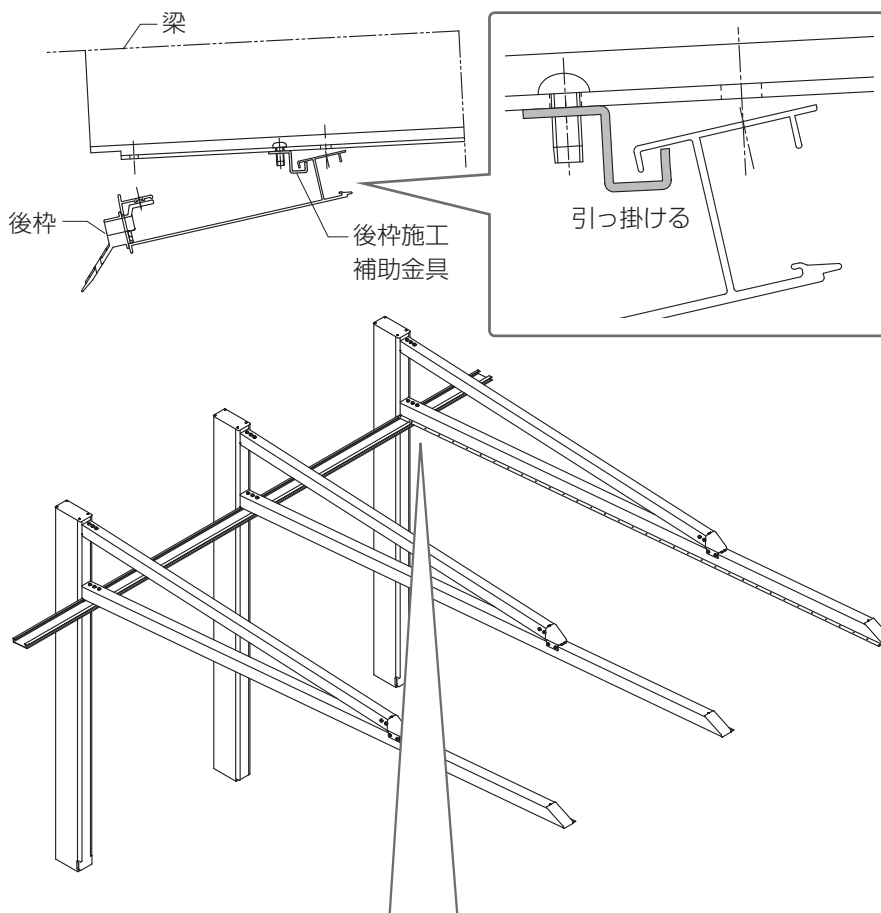
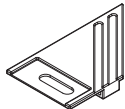
梁用 (右)



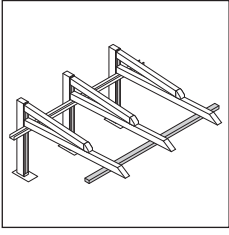
側枠用 (左)



側枠用 (右)



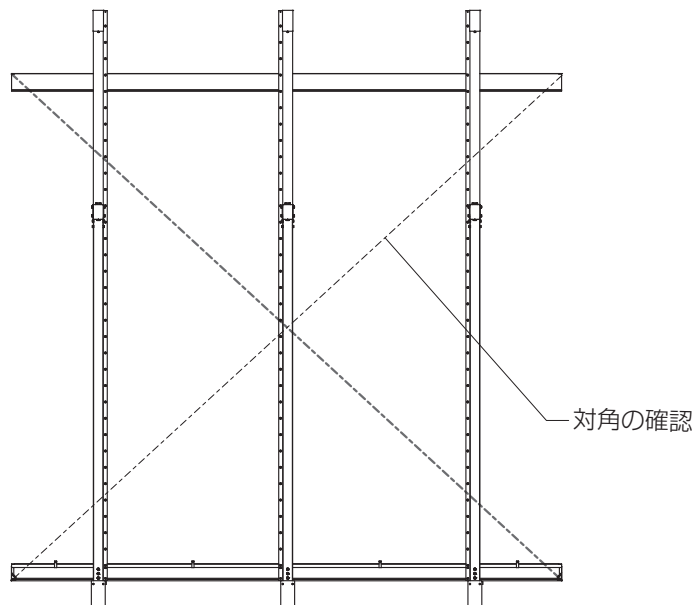
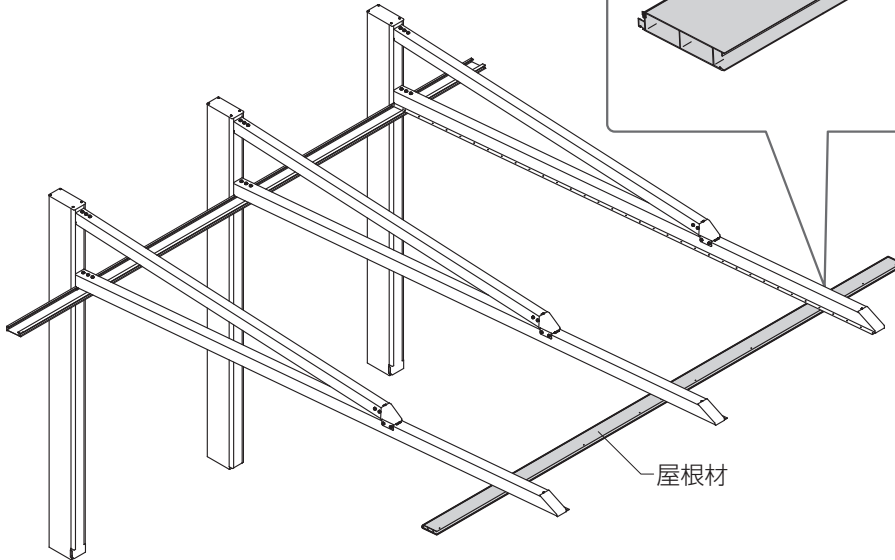
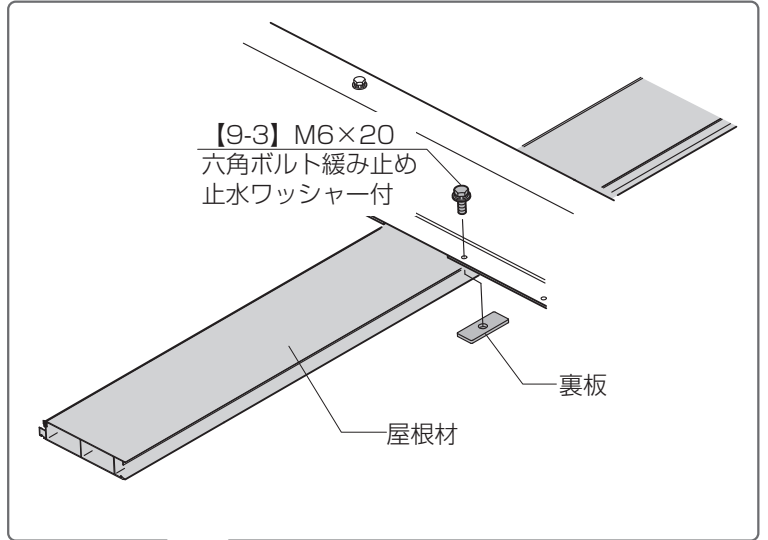
## 9 屋根材の仮固定と対角寸法の調整



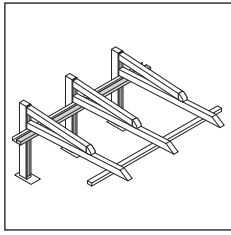
- ①屋根材1枚を梁の先端付近に仮固定してください。
- ②全体の対角を調整してください。

### お願い

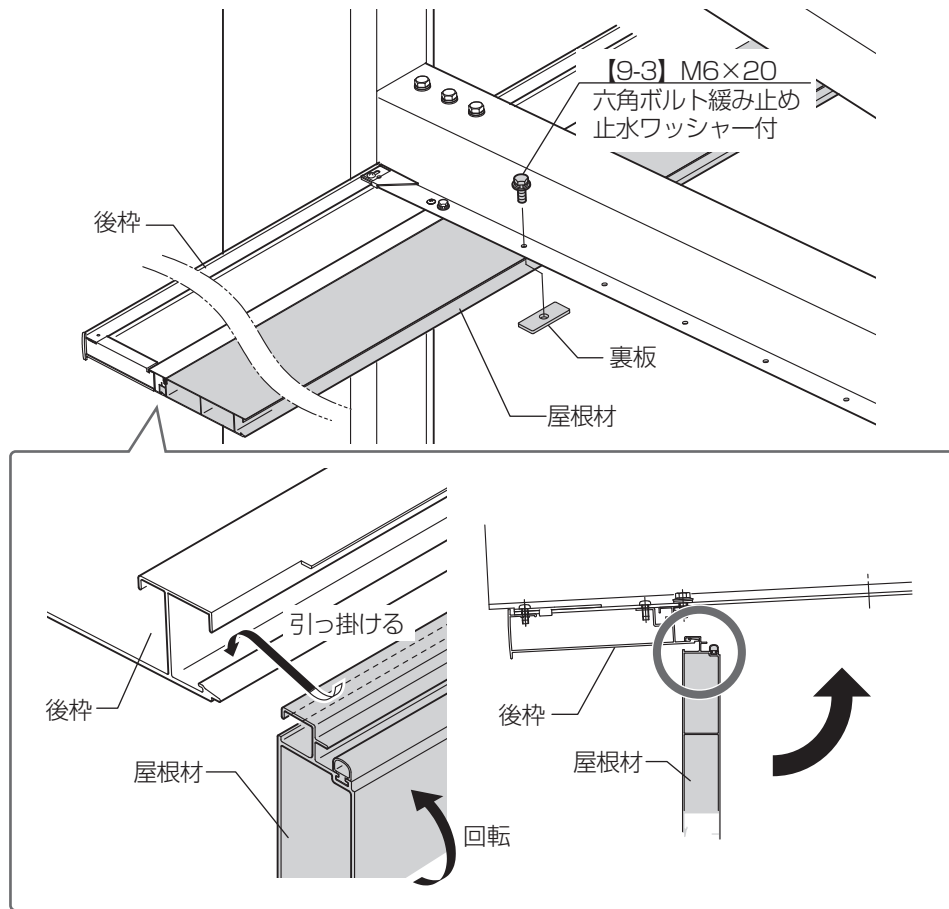
屋根材は後枠側から順番に取付けていきます。仮固定した屋根材は、取付け順が近づいてきた際に取外して取付け直してください。  
本締めの際は新しい六角ボルトを使用してください。  
※仮固定したボルトを再使用すると、緩み止めの効力が無くなっている可能性があります。  
※フレーム組立部品セットには仮固定用の予備ボルトも含まれています。



## 10 屋根材の取付け（1枚目）



①屋根材を後枠に引っ掛け、裏板と【9-3】で仮固定してください。



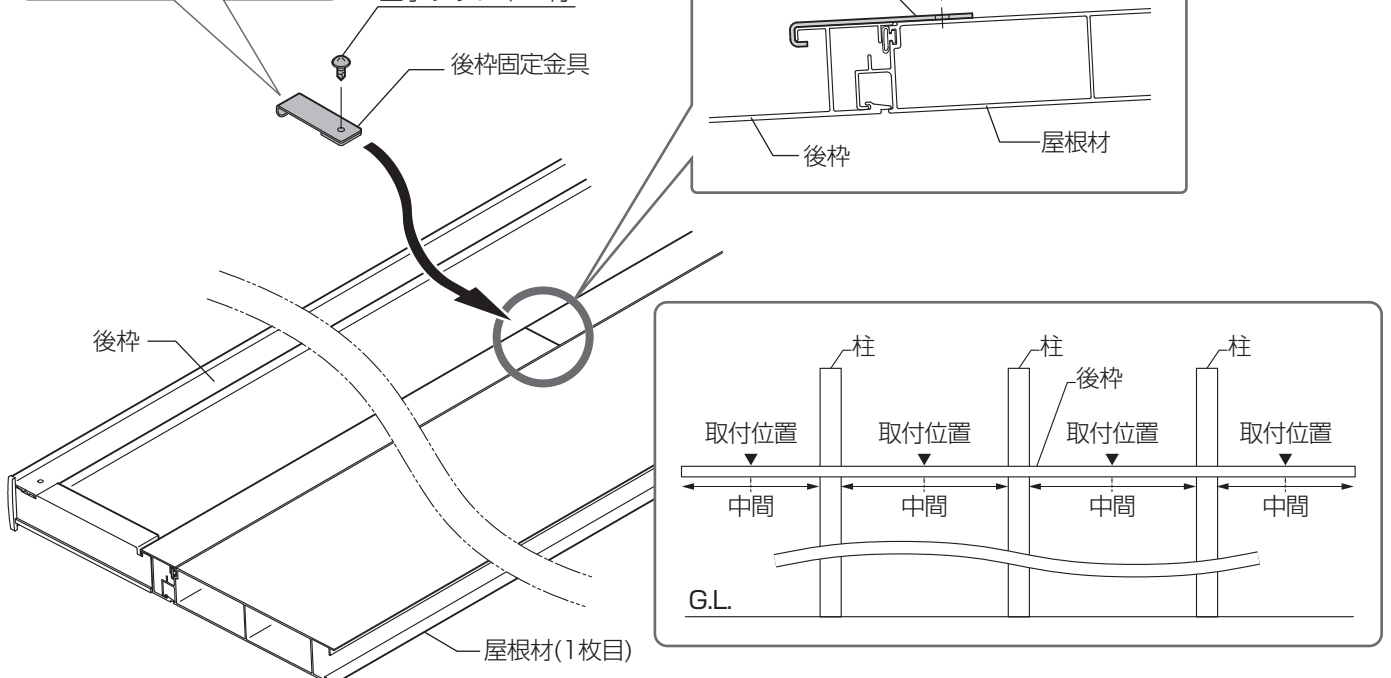
### □ 後枠固定金具の取付け

①後枠固定金具を後枠に【10-2】で取付けてください。

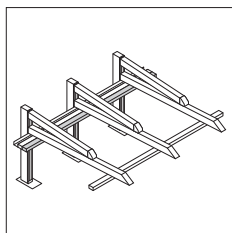
#### お願い

後枠のたわみ防止のため、後枠がガタつかないように、取付けてください。

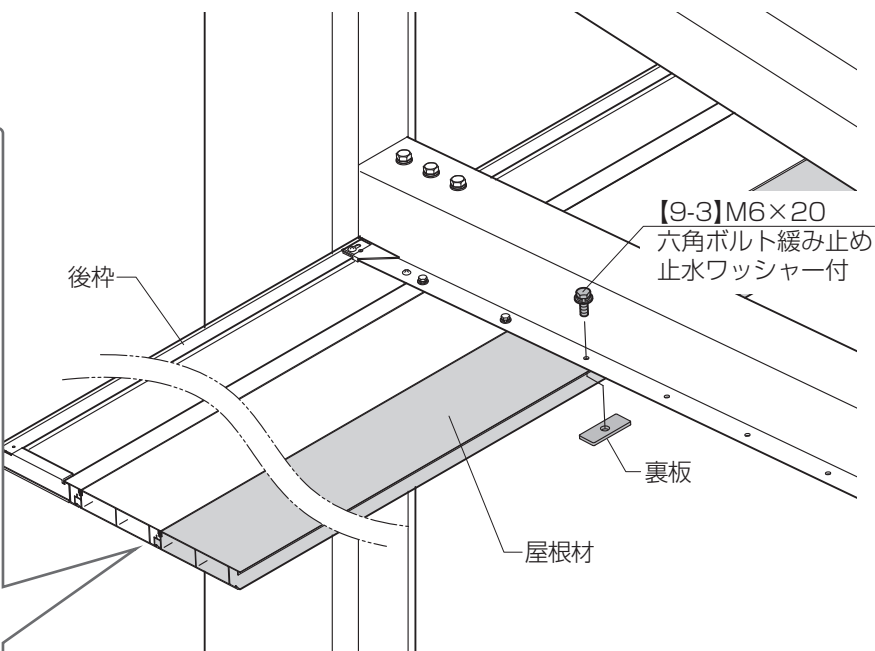
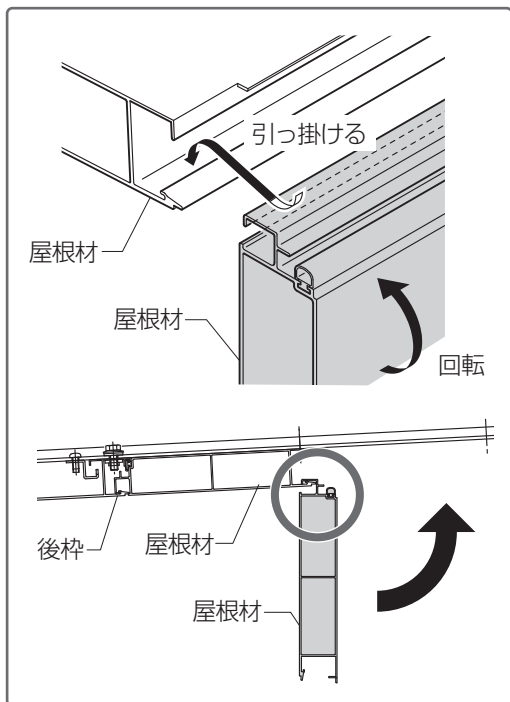
【10-2】φ4×13 ナベドリルネジ 止水ワッシャー付



# 11 屋根材の取付け（2枚目～前枠）



①屋根材同士を引っ掛け裏板と【9-3】で屋根材を取付けてください。

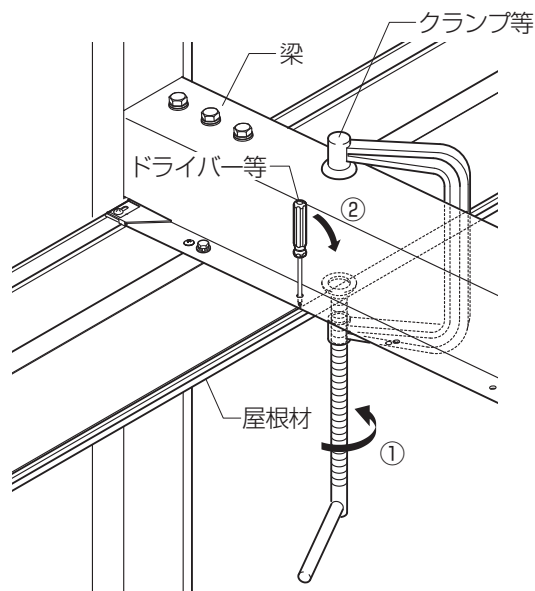


## 補足

上記手順を繰り返し、屋根材をすべて取付けていきます。

## 補足

●屋根材の保持が難しい場合



- ①取付ける屋根材と梁をクランプ等で挟み、取付ける屋根材の穴にドライバー等を差し込んでください。
- ②クランプを締めながらドライバーを手前に引いてください。

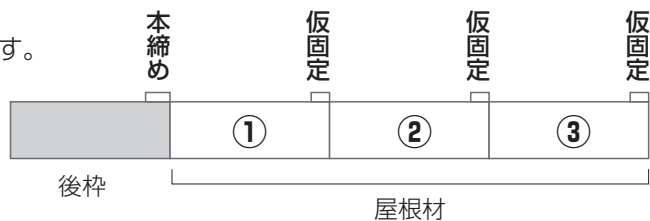
## お願い

- ・クランプで挟む際に屋根材を締め付け過ぎないように注意してください。屋根材が変形することがあります。
- ・クランプで挟む際に屋根材に傷がつかないように注意してください。

## ☐ 屋根材を本締めする手順

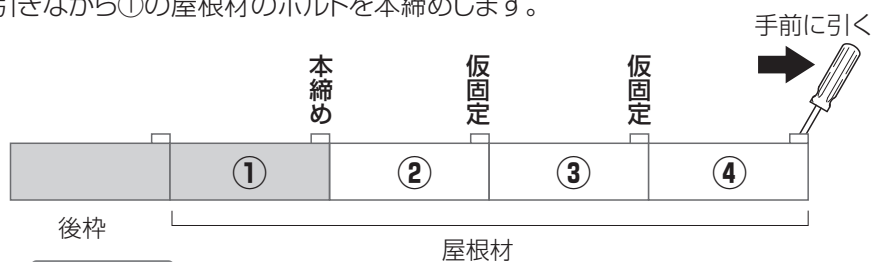
### ●手順1

屋根材を仮固定します。



### ●手順2

ドライバーを手前に引きながら①の屋根材のボルトを本締めします。

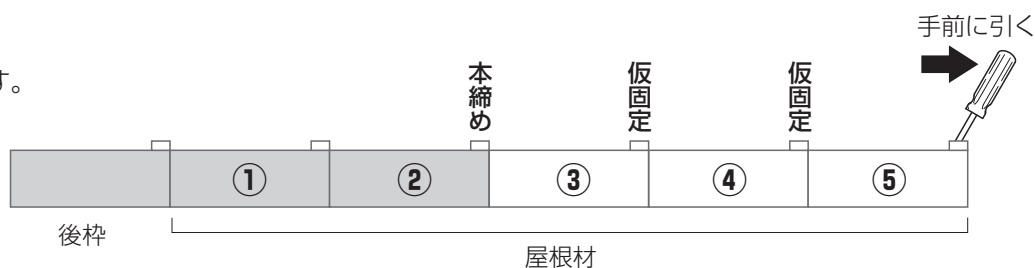


#### お願い

①を本締めする時は、④にドライバー等を差込み、ドライバーを手前に引いた状態でおこなってください。

### ●手順3

手順2を繰り返します。

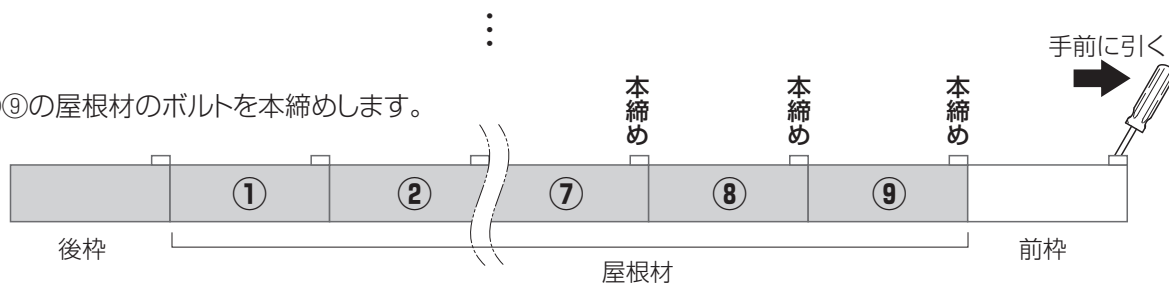


#### お願い

②を本締めする時は、⑤にドライバー等を差込み、ドライバーを手前に引いた状態でおこなってください。

### ●手順4

前枠を取付けて⑦⑧⑨の屋根材のボルトを本締めします。



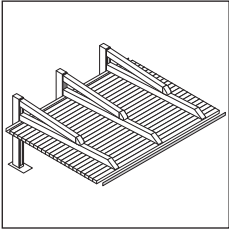
#### お願い

前枠にドライバー等を差込み、ドライバーを手前に引いた状態で残りの屋根材を本締めしてください。

### ●手順5

前枠を裏板とボルトで本締めします。

## 12 前枠・前枠カバーの取付け

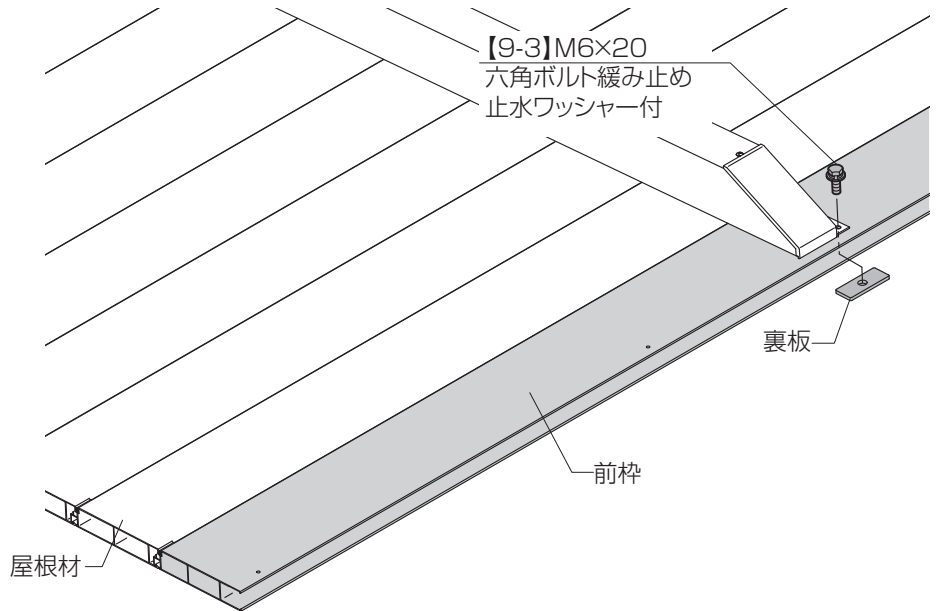


- ①前枠を屋根材に引っ掛け裏板と【9-3】で取付けてください。
- ②前枠カバーを【10-2】で取付けてください。



下記のオプションを取付ける場合は、対応した取付説明書を併せて参照してください。

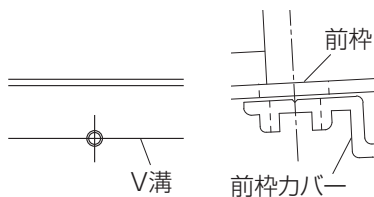
「SC ミニ・1台用・後方支持 着脱式サポート 取付説明書(D646)」  
「SC 出入隅対応 取付説明書(EXM-207)」



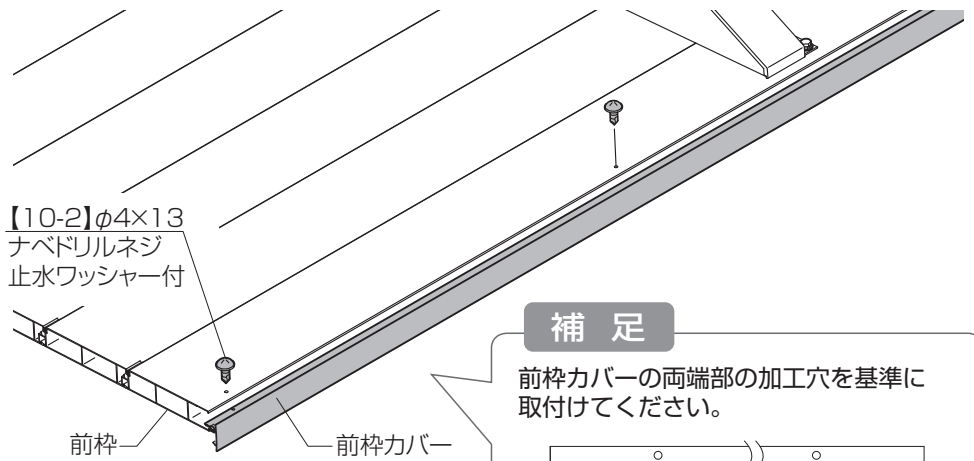
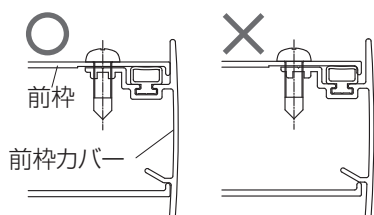
### 補足

柱移動でネジと梁が干渉するときは、既存穴近くでネジ固定してください。  
※既存穴は、シーリングしてください。

前枠の加工穴の中心に、前枠カバーのV溝を合わせてください。

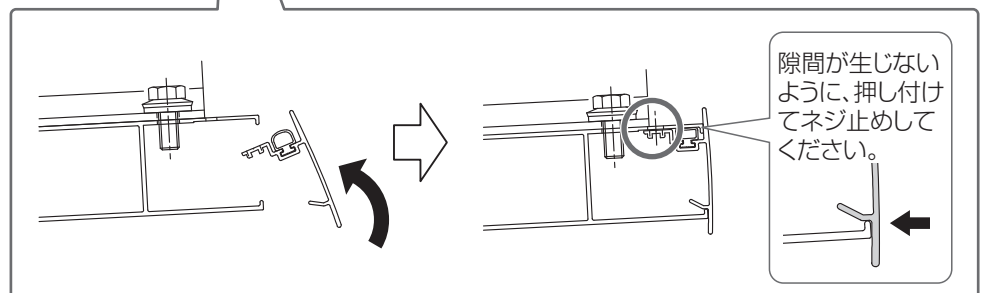


前枠と前枠カバーに隙間があると、前枠加工穴中心と前枠カバーV溝が合いません。

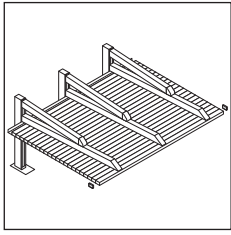


### 補足

前枠カバーの両端部の加工穴を基準に取付けてください。



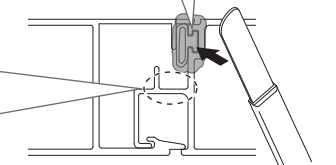
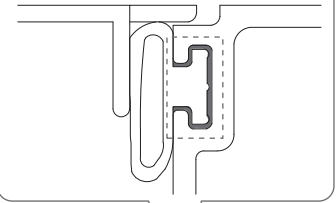
# 13 屋根側面のシーリングと前枠コーナーキャップの取付け



- ①前枠端部にシーリング材を塗布してください。
- ②前枠コーナーキャップを前枠端部に取付けてください。
- ③後枠・屋根材の切欠き部と端部にシーリングしてください。

## お願い

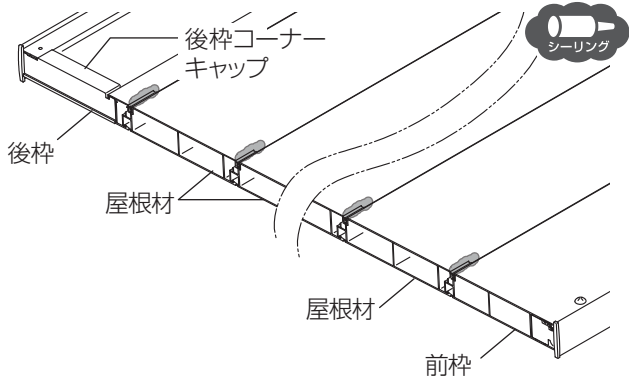
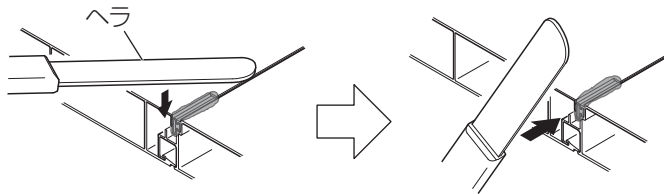
シーリング材をヘラで押さえて  
型材とビード材のすき間に  
充填してください。



端部にもシーリングを  
してください。

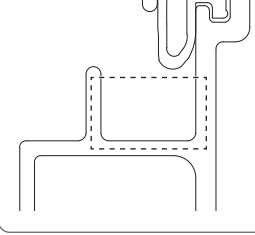
## お願い

シーリング材はヘラ等で押えて密着させてください。  
※漏水の原因となりますので、シーリング材を完全に乾かしてください。



## お願い

破線部分にシーリング  
しないようにしてくだ  
さい。

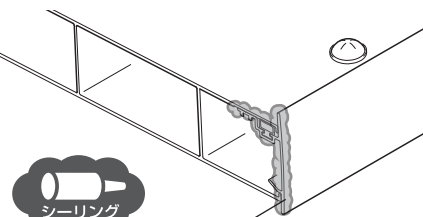


後枠

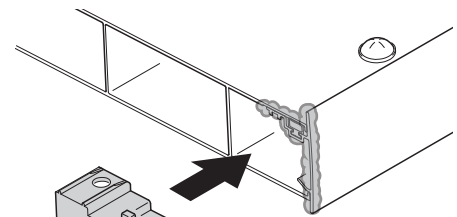
屋根材

前枠

前枠カバー



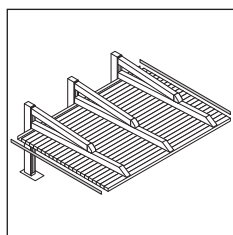
シーリング材



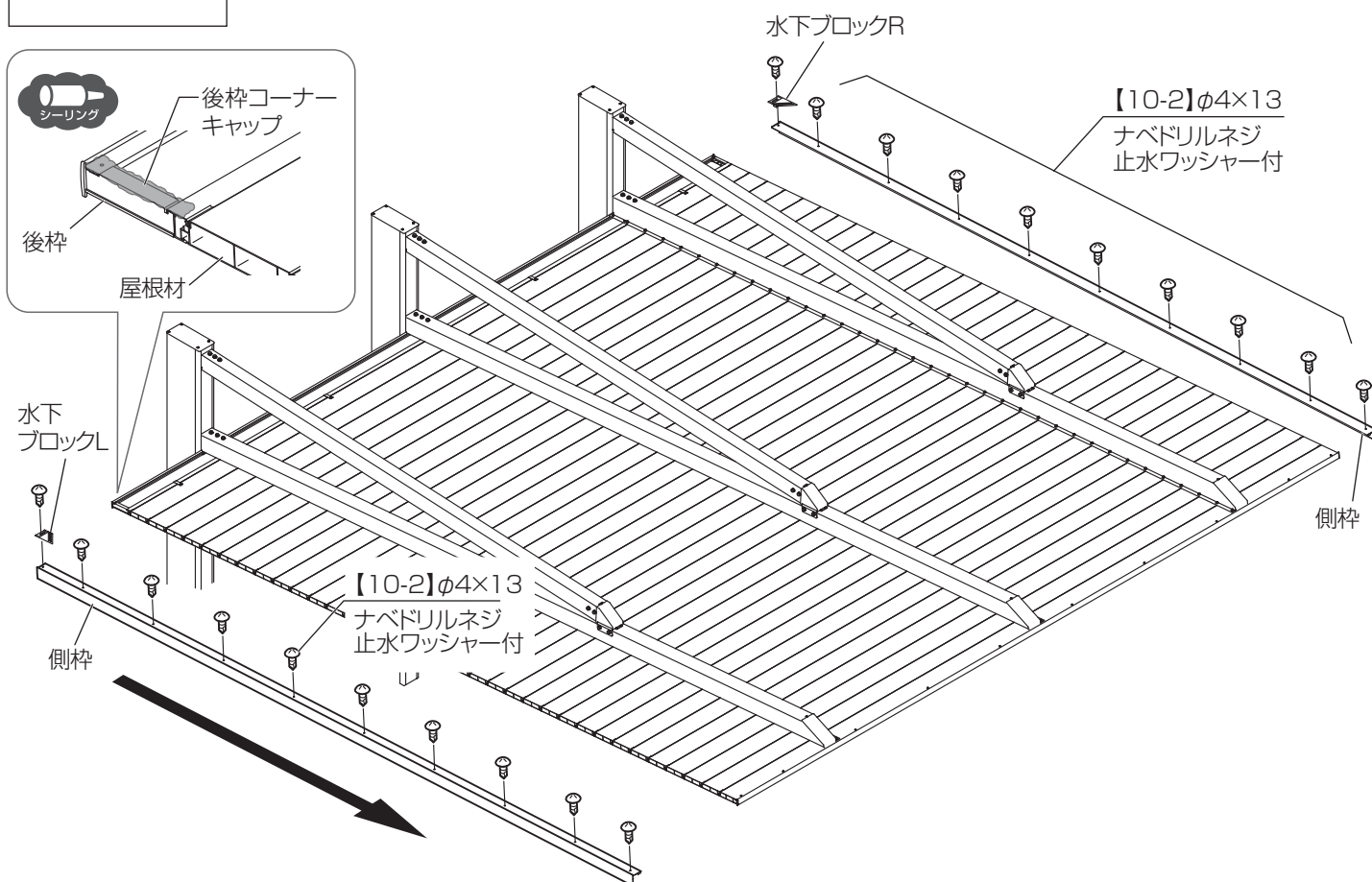
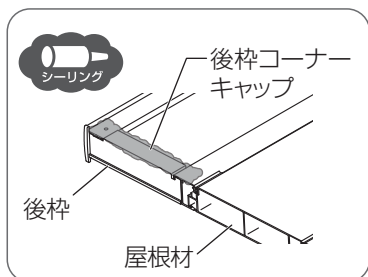
前枠コーナーキャップ

## 14 側枠の取付け

### 1 側枠と水下ブロックの取付け



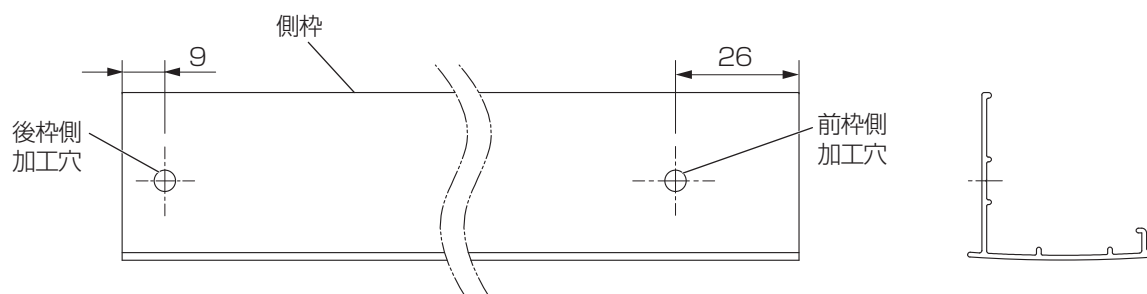
- ①後枠コーナーキャップの上面にシーリング材を塗布してください。
- ②側枠を屋根材端部にはめ込んでください。
- ③水下ブロックと側枠を後枠側から【10-2】で取付けてください。



#### 補足

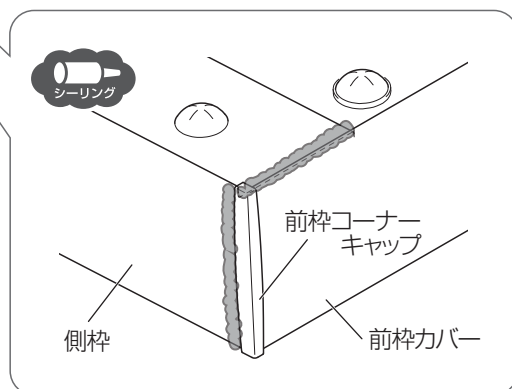
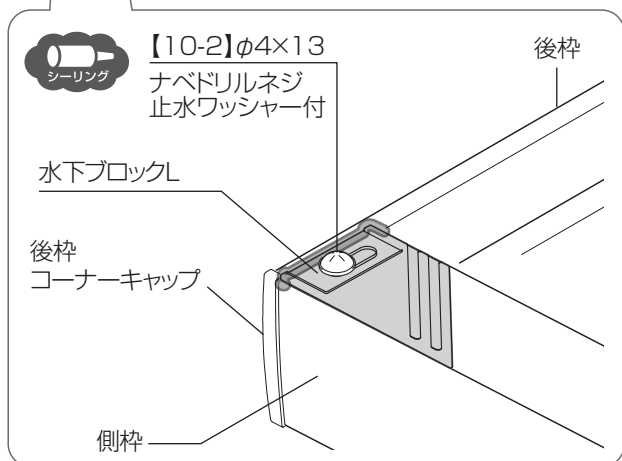
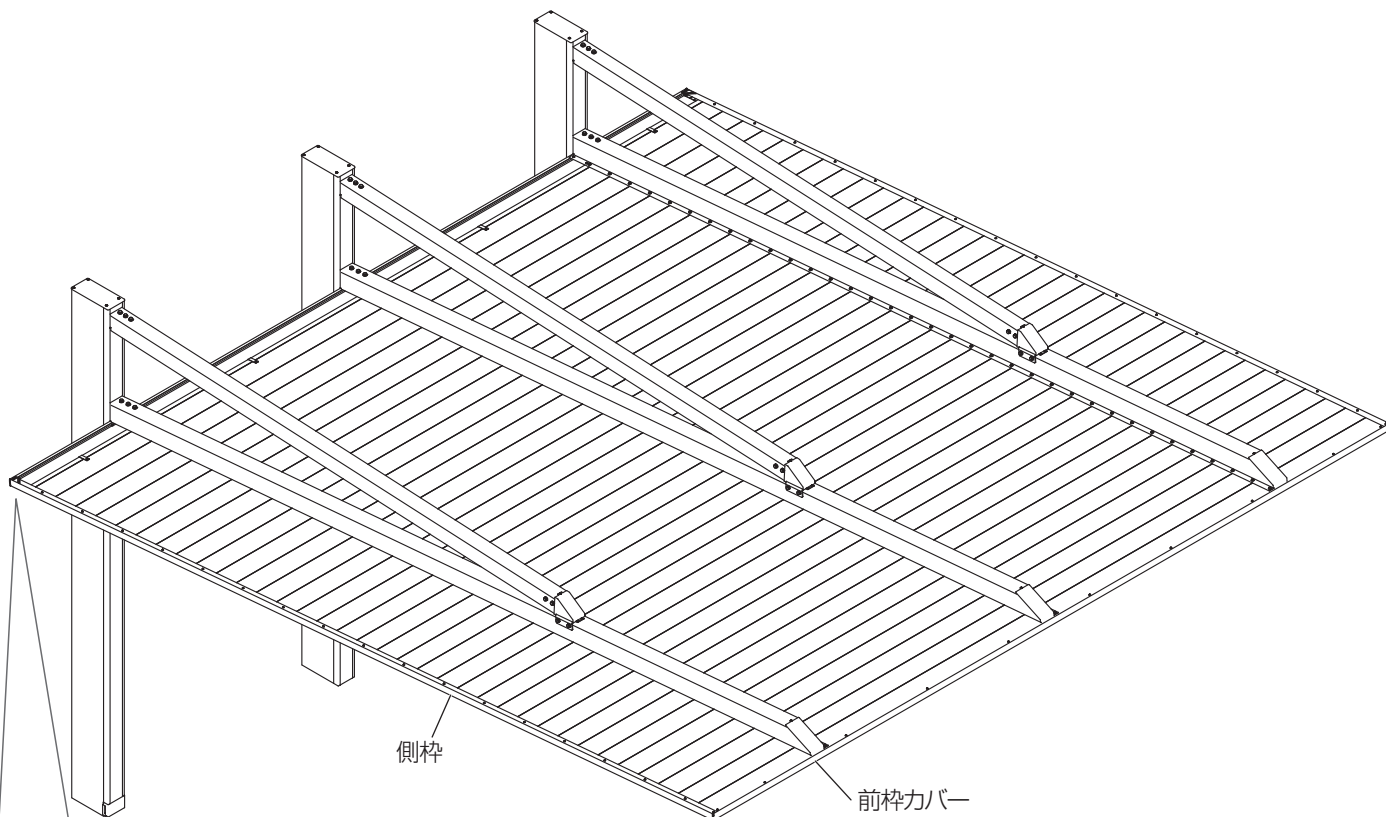
後枠の加工穴を基準に前枠に向かって取付けてください。

側枠には右用・左用があります。

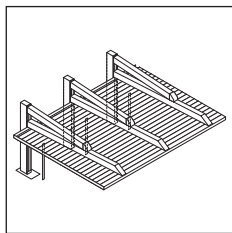


## 2 側枠端部のシーリング

- ①後枠と側枠の隙間にシーリングしてください。
- ②前枠コーナーキャップと側枠の隙間にシーリングしてください。



## 15 樋カバー（下部）の取付け



- ①柱のG.L付近にφ6の穴加工してください。
- ②樋カバー(下部)を雨樋にはめ込んでください。
- ③排水部と樋カバーの接合部にシーリングしてください。



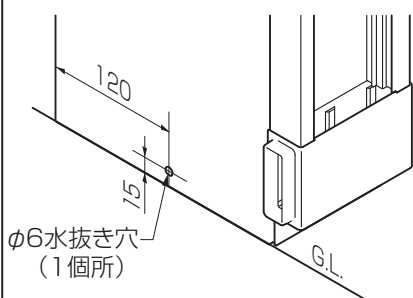
下記のオプションを取付ける場合は、対応した取付説明書を併せて参照してください。

「FSC 柱照明（屋外カメラ）取付説明書（EXM-067）」

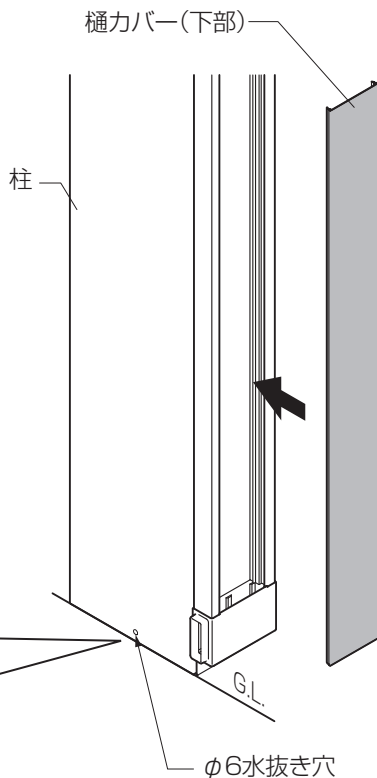
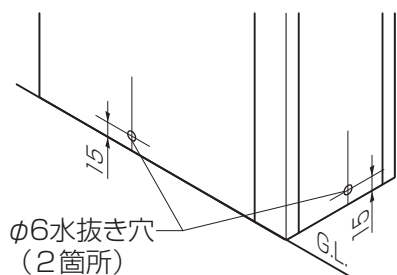
### 注意

水抜き穴をあけないと、柱が破損するおそれがあります。

#### 排水側柱



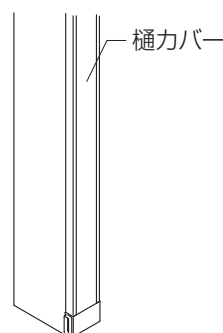
#### 中央柱



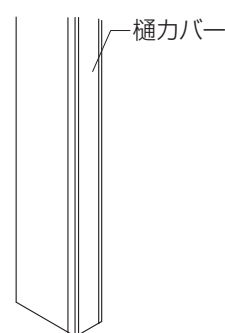
### 補足

樋カバーの長さは排水用の柱のほうが短くなっています。

#### 排水側柱

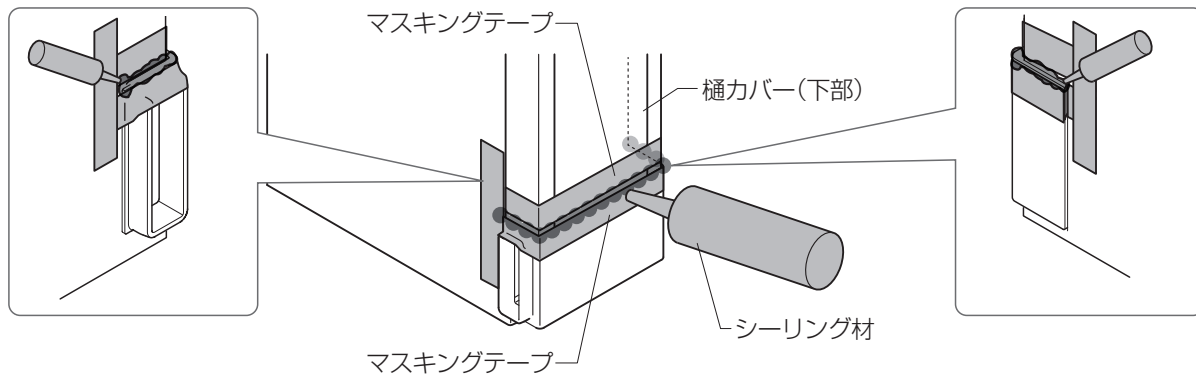


#### 中央柱



### 補足

排水部が柱にしっかり固定されていて、シーリング材が乾いていることを確認してください。柱や樋カバーにシーリング材がつかないようにマスキングテープで保護してください。

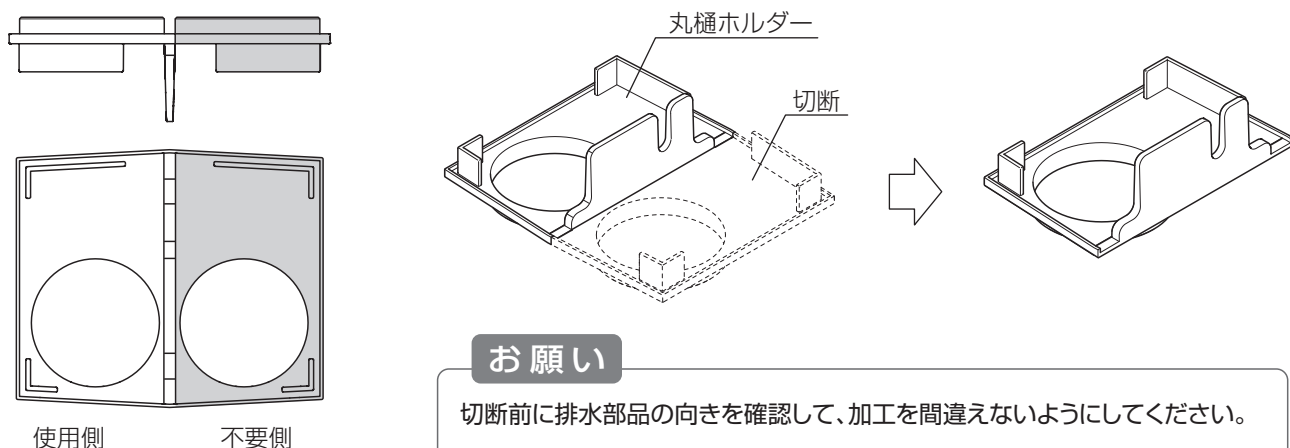


## 樋接続部品の取付け（オプションの作業）

OP  
オプション

※本取説での説明は、柱の左側へ排水する場合を示します。

①丸樋ホルダーをの不要側をノコギリ等で切断してください。



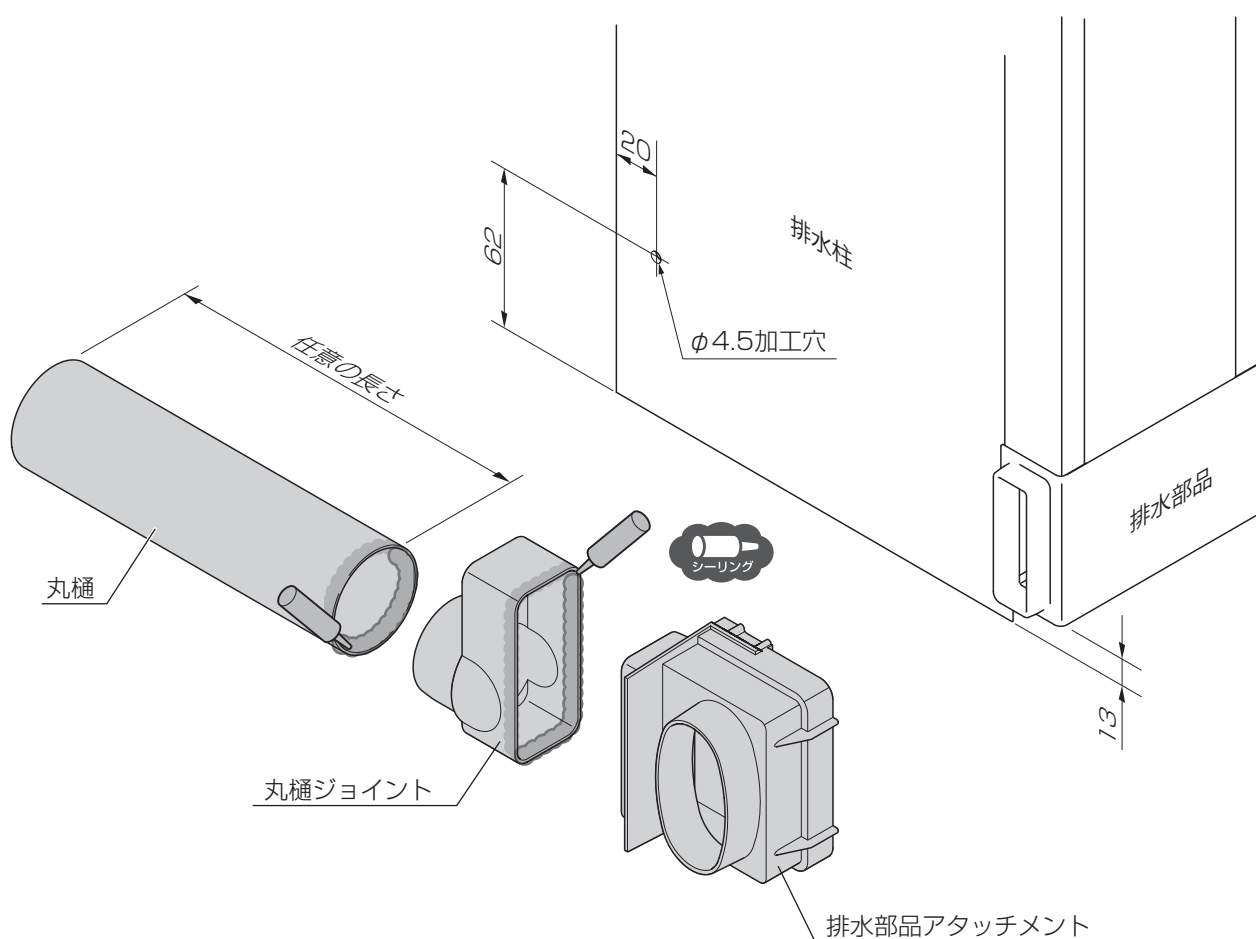
②柱側面に $\phi 4.5$ の穴加工をしてください。

③丸樋を切断加工してください。

※現場の状況に合わせて任意の長さで切断加工してください

④丸樋と丸樋ジョイントにシーリングしてください。

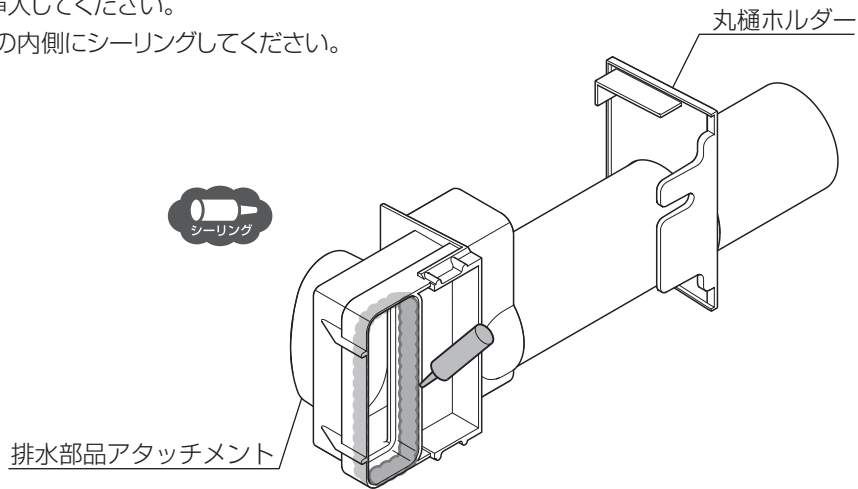
⑤丸樋ジョイントと排水部品アタッチメント、丸樋を組付けてください。



## お願い

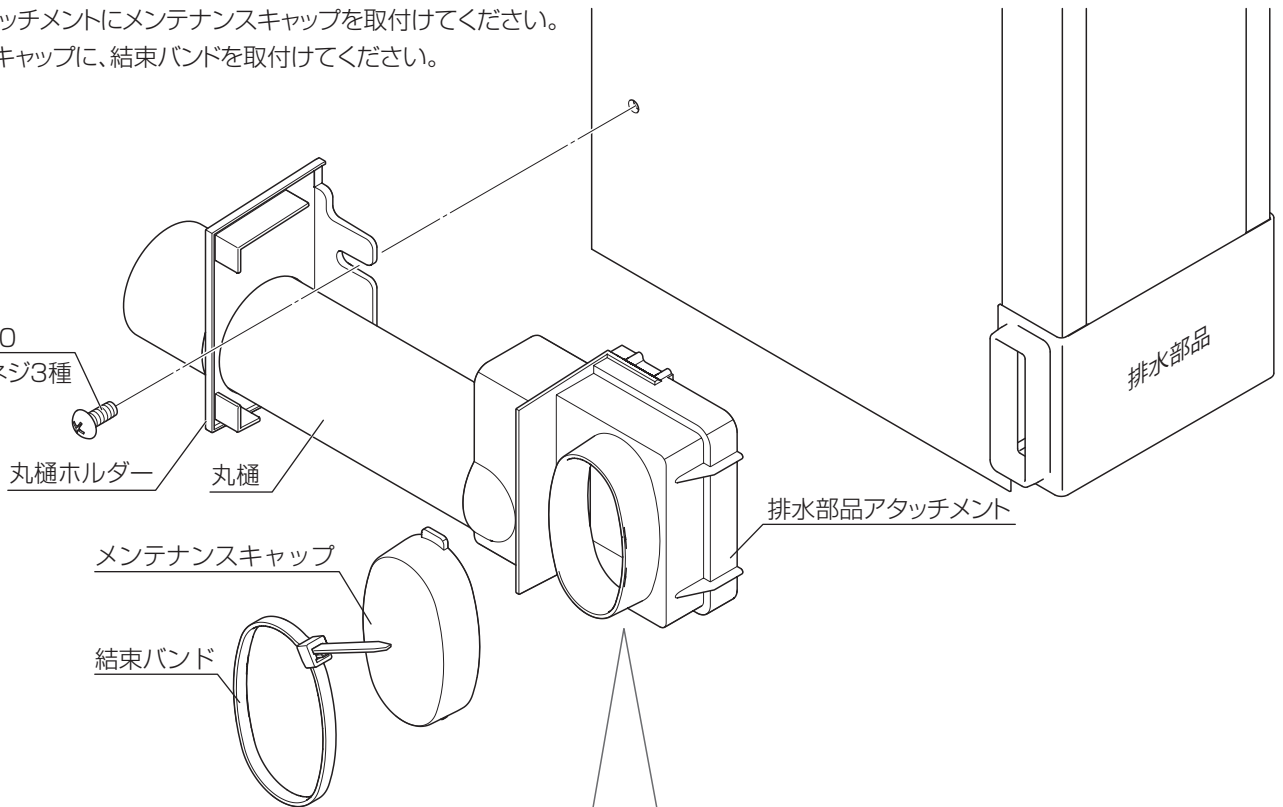
丸樋と丸樋ジョイントのシーリング材が乾いてから次の工程を行ってください。

- ⑥ 丸樋に丸樋ホルダーを挿入してください。
- ⑦ 排水部品アタッチメントの内側にシーリングしてください。



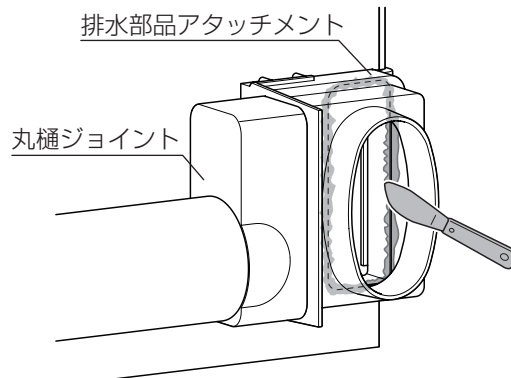
- ⑧ 排水部品に排水部品アタッチメントを取付け、丸樋ホルダーを【13-1】で固定してください。
- ⑨ 排水部品アタッチメントにメンテナンスキャップを取付けてください。
- ⑩ メンテナンスキャップに、結束バンドを取付けてください。

【13-1】φ5×10  
トラスタッピンネジ3種



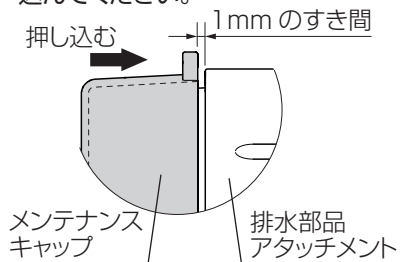
## お願い

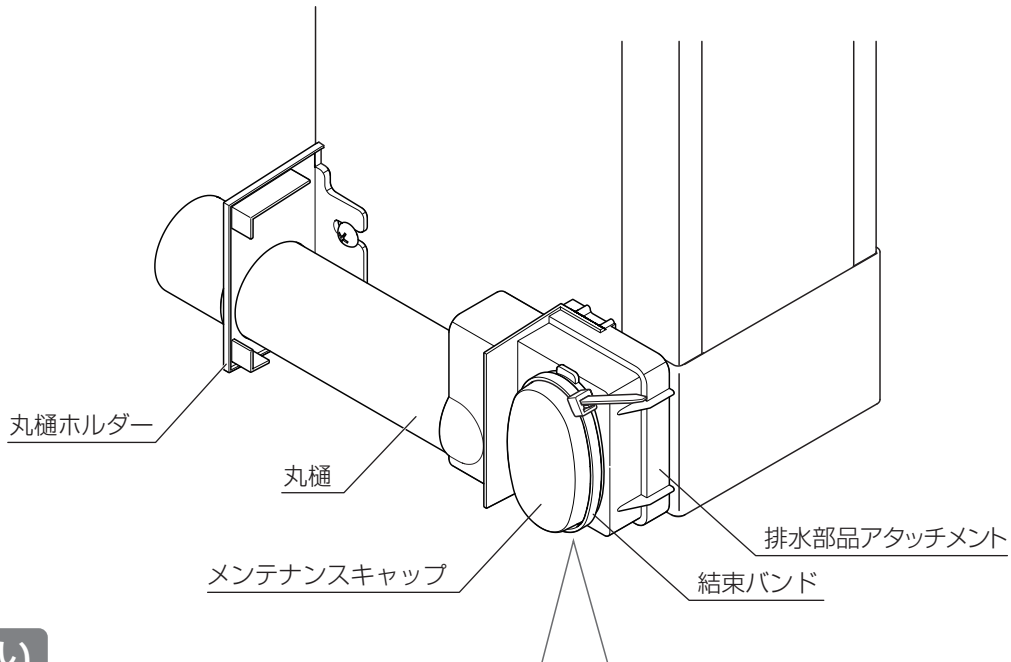
排水部品との組付け時に、はみ出したシーリングは、ヘラ等でならしてください。



## 補足

排水部品アタッチメントの突起窓へメンテナンスキャップを奥まで押し込んでください。



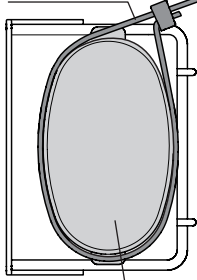


### お願い

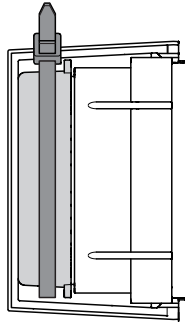
結束バンドのロック機構部の位置は、メンテナンスキャップの右上で締め込んでください。  
 ※排水カバーに干渉しないよう調整してください。

#### ●正面

結束バンド

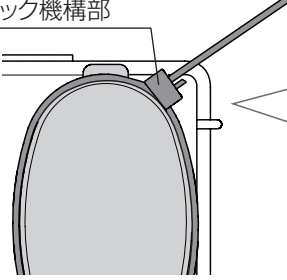


#### ●側面

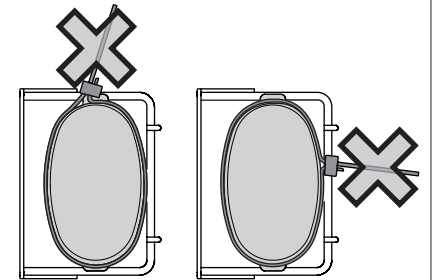


メンテナンスキャップ

結束バンド  
 ロック機構部



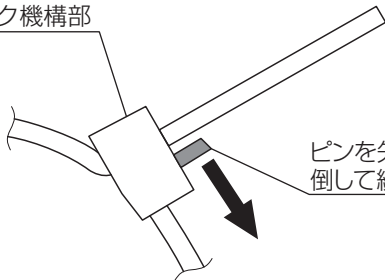
ロック機構部が上面・側面で正面から見て樹脂部分からはみ出さないようにしてください。  
 排水カバーが取付けられなくなるおそれがあります。



### 補足

●結束バンドの位置調整は、緩めてから行ってください。

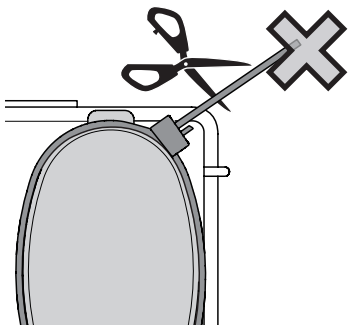
結束バンド  
 ロック機構部



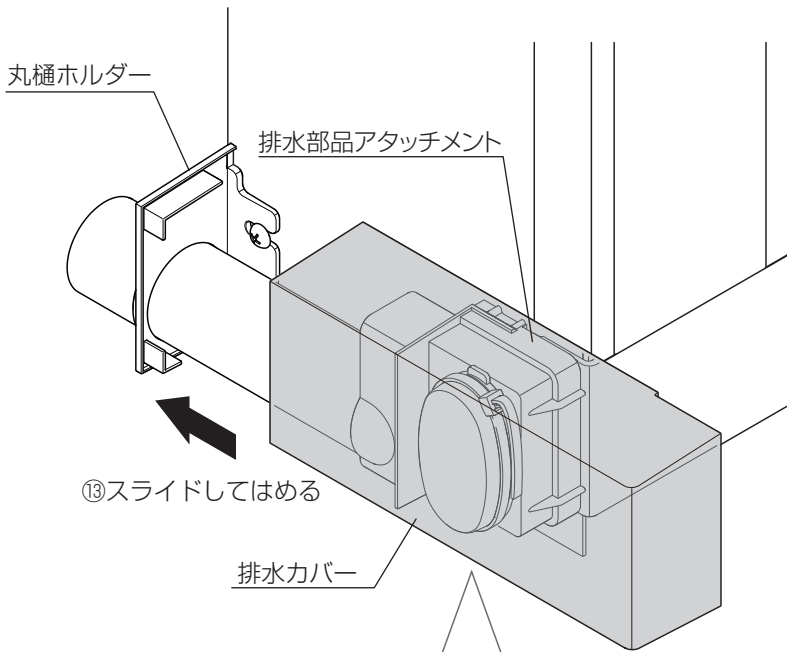
ピンを矢印方向に倒して緩める

●結束バンドの端部は切断しないでください。

メンテナンス時に結束バンドを外せなくなったり、排水カバーが取付けられなくなるおそれがあります。



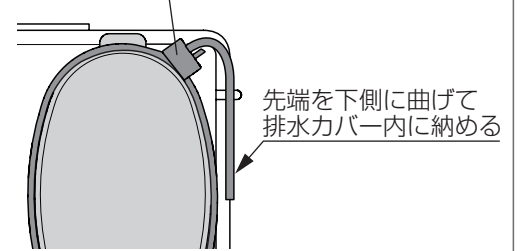
⑪排水カバーをスライドさせて排水部品アタッチメントへはめ込んでください。



**補 足**

干渉する結束バンドは畳んで、排水カバー内に納めてください。

結束バンド  
ロック機構部



**補 足**

排水カバーの凸部を、排水部品アタッチメントの凹部に、正しくはめ込んでください。

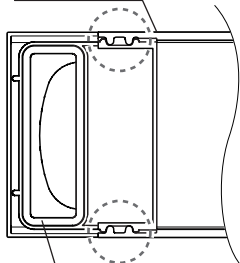


正しくはまっている

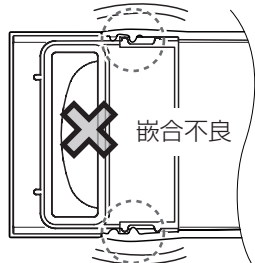


正しくはまっておらず  
カバーが盛り上がっている

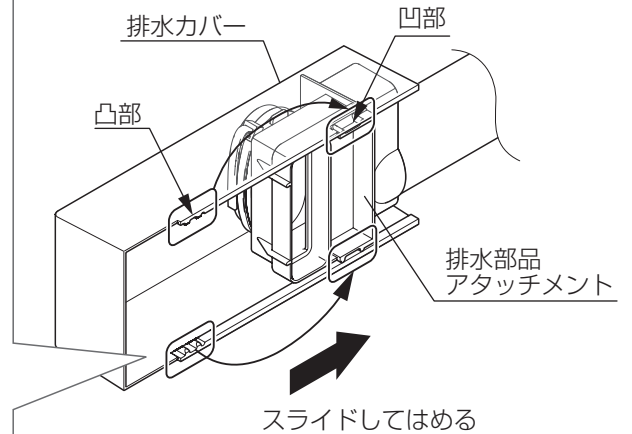
排水カバー



排水部品アタッチメント



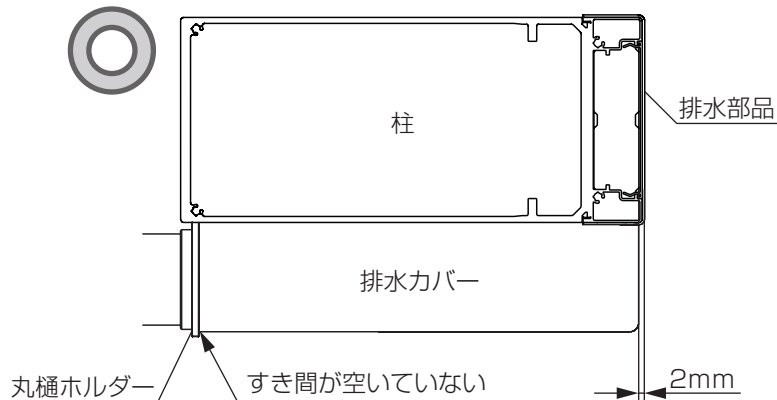
嵌合不良



**補 足**

排水カバーが正しく嵌っている場合、排水部品より2mm程度後ろに下がった位置に面がきます。

排水カバーが正しく嵌っていない、丸樋ホルダーと排水カバーに隙間ができていない場合は丸樋ホルダーの取付位置を調整してください。

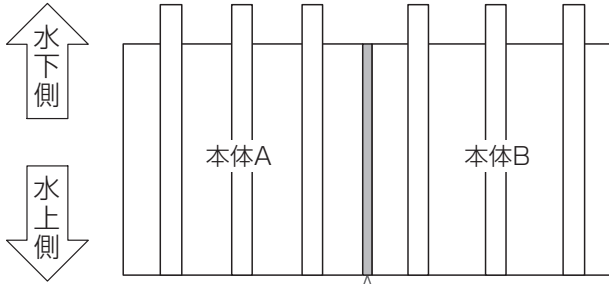


# 横連棟タイプの施工

OP  
オプション



【横連棟】の場合の作業です。

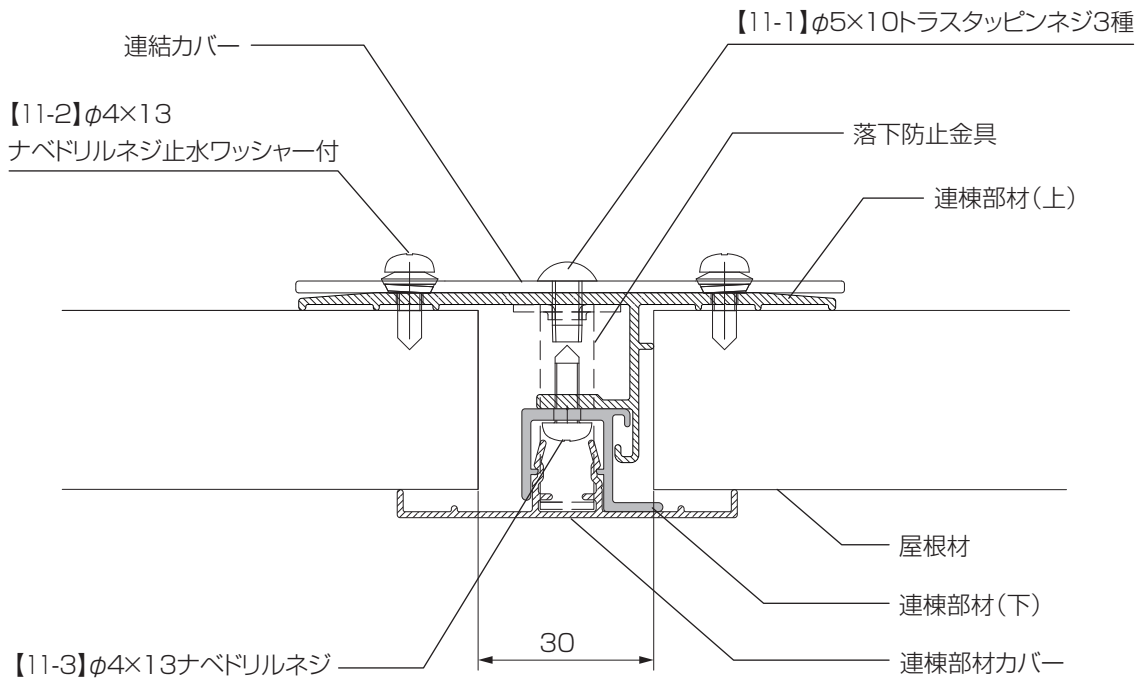


下記のオプションを取付ける場合は、対応した  
取付説明書を併せて参照してください。

【SC 屋根照明 取付説明書(EXM-066)】

【SC ミニ・1台用・後方支持 着脱式サポート 取付説明書(D646)】

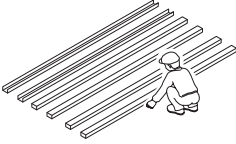
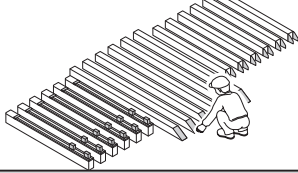
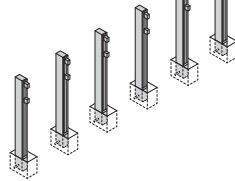
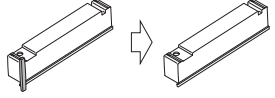
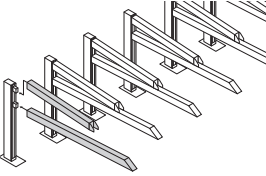
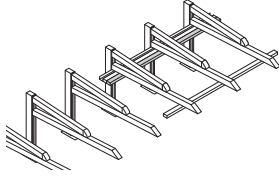
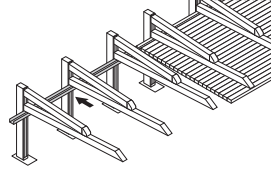
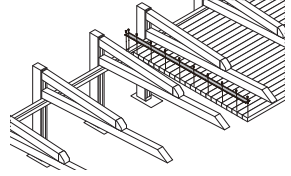
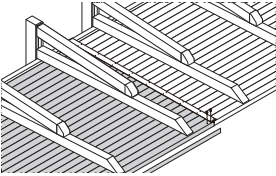
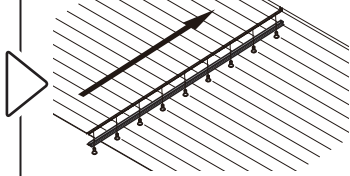
## ●横連棟 奥行方向(水上側からの視点)



### お願い

屋根材の隙間寸法を30mmにしてください。  
シームレスラインライトの取付けができないことがあります。

## □ 施工の流れ

部材の加工	柱の建て込み準備	柱の建て込み	1 部品の取付け
<p>P.12 基本タイプ P.12を事前に確認してください。</p> 	<p>P.14 基本タイプ P.14を事前に確認してください。</p> 	<p>P.18 基本タイプ P.18を事前に確認してください。</p> 	<p>P.24 P.45を参照してください。基本タイプ P.24~も事前に確認してください。</p> 
梁と吊部材の取付け	2 屋根部(1台目)の取付け	3 後枠(2台目)の取付け	4 連棟部材(上)の取付け
<p>P.22 基本タイプ P.22を事前に確認してください。</p> 	<p>P.29 P.46を参照してください。基本タイプ P.29~も事前に確認してください。</p> 	<p>P.25 P.46を参照してください。基本タイプ P.25も事前に確認してください。</p> 	<p>P.47を参照してください。</p> 
5 屋根部(2台目)の取付け	6 連棟部材の取付け		
<p>P.30 P.48を参照してください。基本タイプ P.30~も事前に確認してください。</p> 	<p>P.49を参照してください。</p> 		

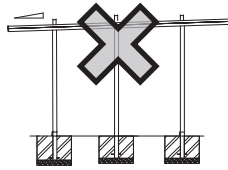
# ■横連棟の確認事項

## □ 姿図

### お願い

屋根部に水勾配はつけないでください。

排水部が端部がないため、水勾配を設けると雨水がたまる可能性があります。



### お願い

柱内の水が抜けるように必ず碎石を敷いてください。

### ⚠ 注意



柱移動の場合の作業です。

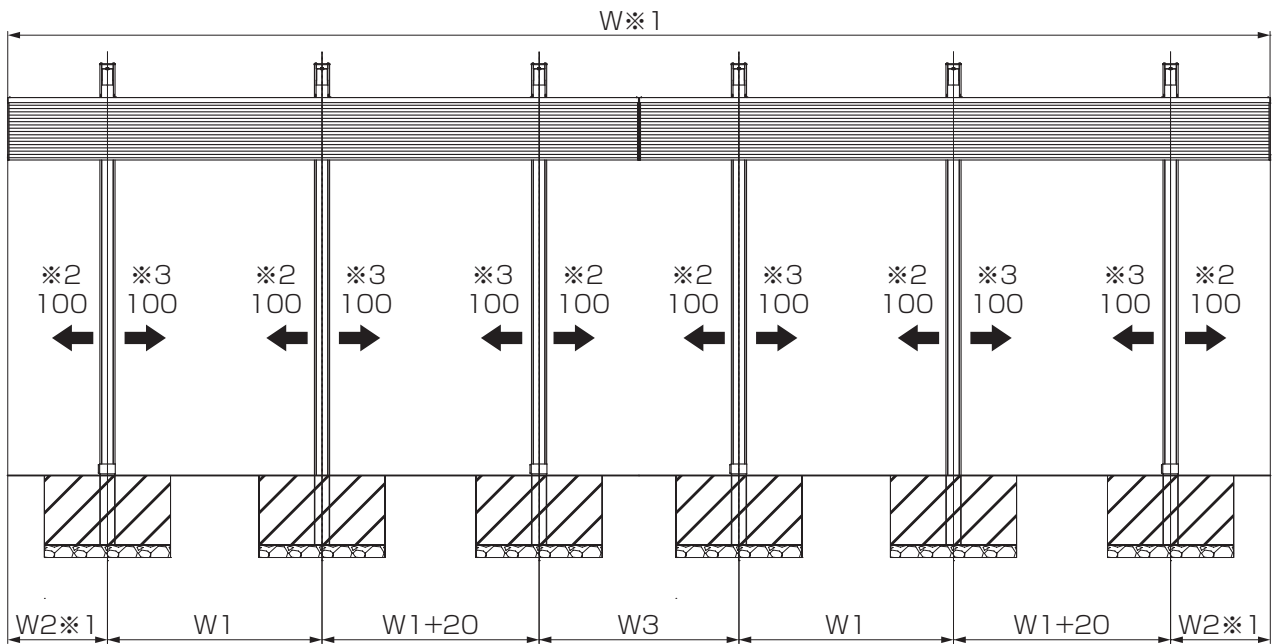
#### 【柱移動】をする場合

柱芯々寸法±100mm以内で柱移動してください。移動範囲は取付制限があります。正面図を参照してください。

← 印は【柱移動】範囲を示します。

※100mm以内でも範囲外の柱移動は他の部材と干渉するため、取付け不可となります。

正面図



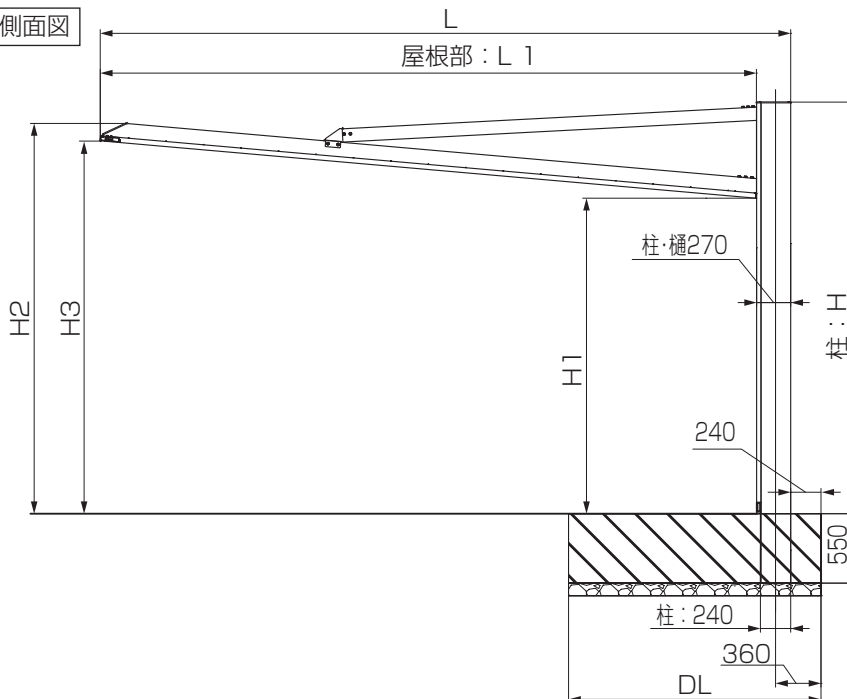
	W	W1	W2	W3
W50	10025	1700	790	1605
W57	11425	1900	940	1905

※1 照明用側枠を使用する場合、片側のみ使用は+14.5mm、両側使用は+29mmしてください。

※2 柱移動範囲は90~100になります。

※3 柱移動範囲は30~100になります。

側面図



### 補足

#### 【ロング柱の場合】

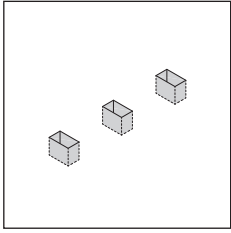
H/H1/H2/H3 に+300してください。

	L	L1	H	H1	H2	H3
L48	4877	4605	2961	2200	2740	2603
L55	5470	5199	2961	2200	2792	2655

### 補足

柱芯~基礎端面を240mm、柱背面~基礎端面を120mmにすることで基礎への偏心施工を可とする。

## 基礎の墨出し



### お願い

- 柱ピッチは均等ではありません。右側の柱ピッチは左側の柱ピッチに20mm足して柱を施工する必要があります。
- 施工時の周囲クリアランスについて、カーポート  
本体外線から目安400mmの確保が必要です。

P.10

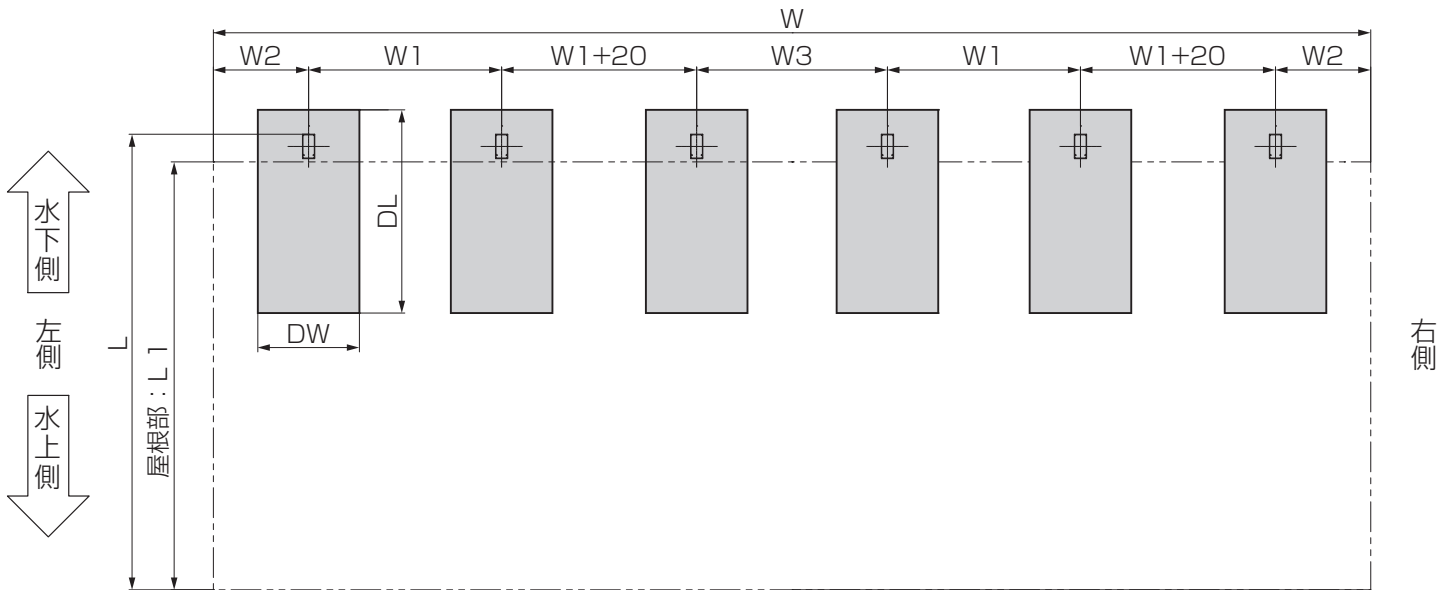


【基礎寸法数値について】

基礎寸法「DW」「DL」「DH」は「P.11」を参照してください。

### <地耐力 100kN/㎡の場合>

施工タイプ	DL	DW	DH
L48	1800	1000	550
L55	2000	1000	550



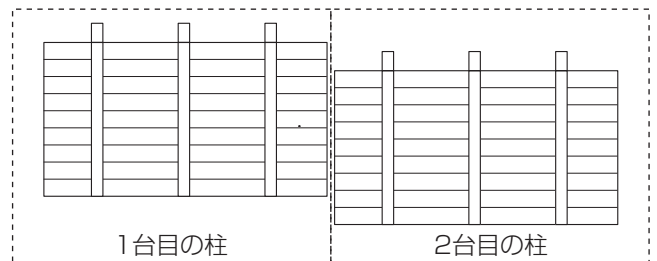
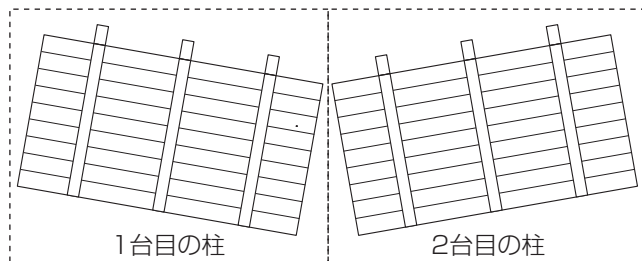
### 補足

地盤条件ごとの基礎寸法はスマートフォンなどで二次元バーコードを読み取って確認できます。



### お願い

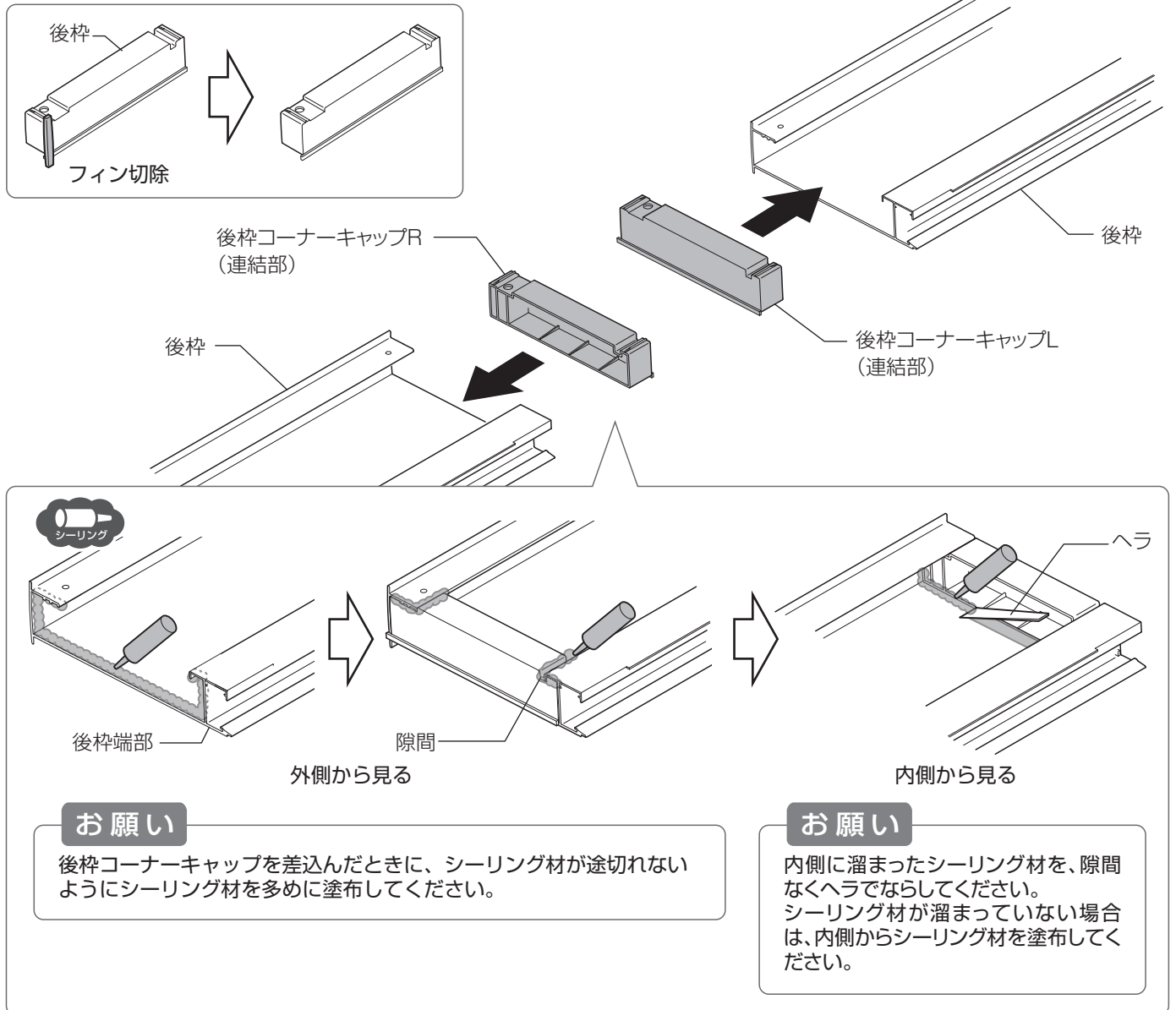
必ず柱の通りを揃えてください。  
通りが揃っていないと、連棟部材が組付かないことがあります。



# 1 部品の取付け・加工

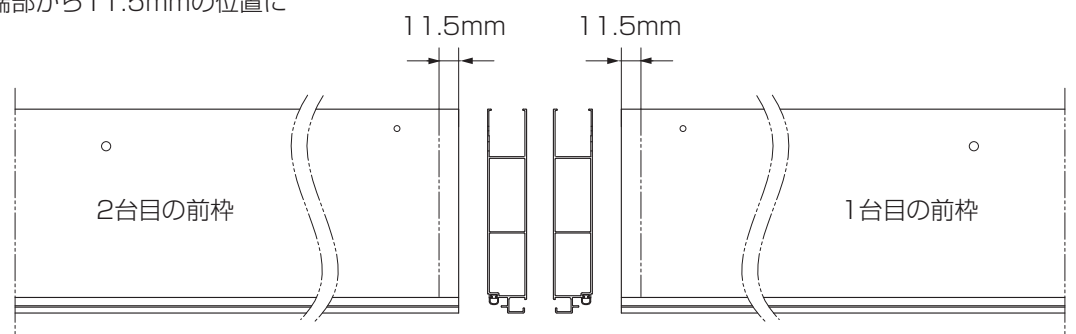
## □ 後枠

- ① 連結部に取り付ける後枠コーナーキャップL、Rのフィンを切除してください。
- ② 後枠連結部にシーリング材を塗布してください。
- ③ 後枠コーナーキャップを連結部に差し込んでください。
- ④ 後枠コーナーキャップを取付け後に、外側から隙間にシーリング材を塗布してください。
- ⑤ 内側からはみ出したシーリング材をヘラでならしてください。



## □ 前枠

- ① 連棟部材を取付ける側の端部から11.5mmの位置にケガキを入れてください。



## 2 屋根部(1台目)の取付け

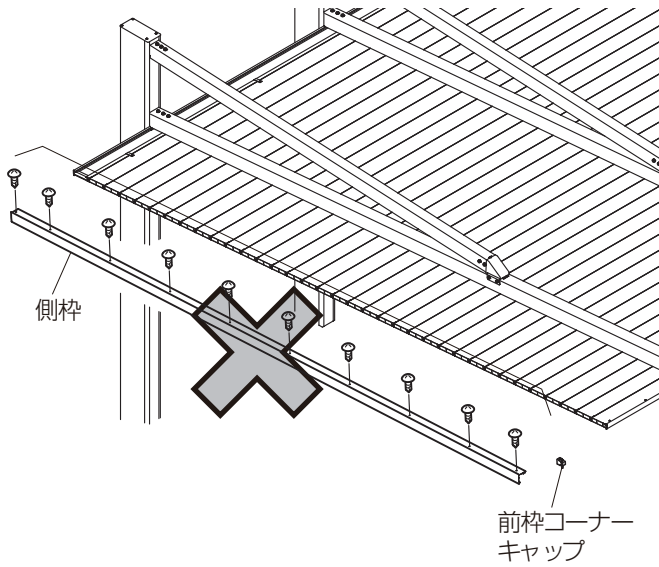


基本タイプの施工 P.29~を参照してください。

①基本タイプ **7**~**13**の施工方法を参照して取り付けてください。

### お願い

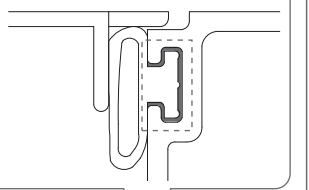
側枠・前枠コーナーキャップは、  
連結部には取り付けないでください。



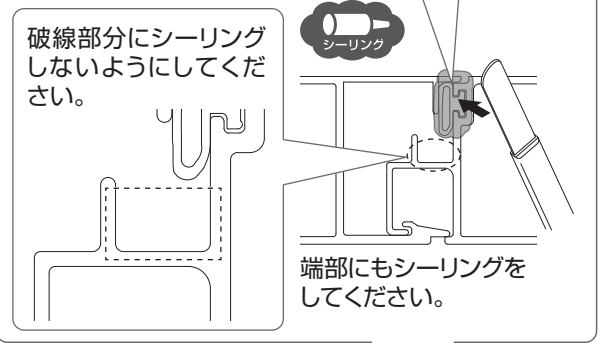
### お願い

1台目の後枠・屋根材の切欠き部と端部のシーリングを忘れずにしてください。

シーリング材をヘラで  
押さえて型材とビード  
材のすき間に充填して  
ください。



破線部分にシーリング  
しないようにしてくだ  
さい。



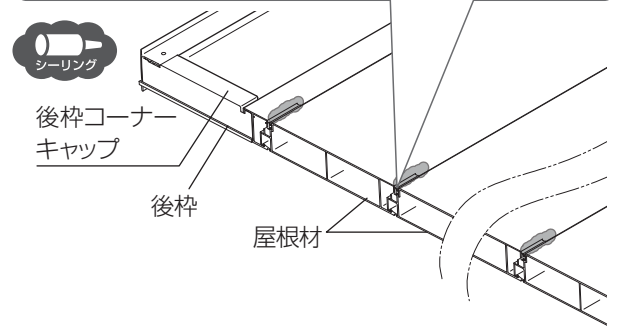
端部にもシーリングを  
してください。



後枠コーナー  
キャップ

後枠

屋根材



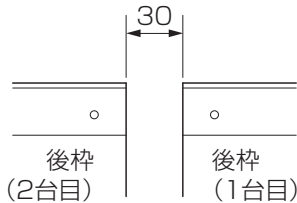
## 3 後枠(2台目)の取付け



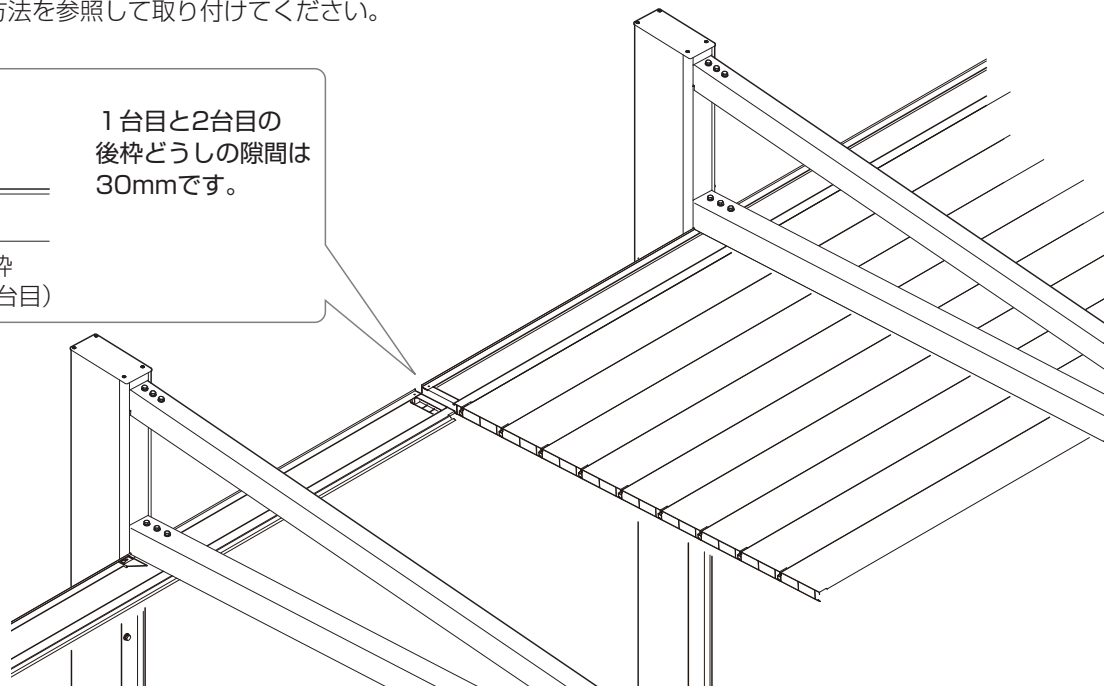
基本タイプの施工 P.25を参照してください。

①基本タイプ **7**の施工方法を参照して取り付けてください。

### 補足



1台目と2台目の  
後枠どうしの隙間は  
30mmです。



## 4 連棟部材(上)の取付け

- ①後枠コーナーキャップの上部にシーリングしてください。
- ②連棟部材(上)を1台目と2台目の後枠の加工穴に【12-2】で取り付けてください。
- ③連棟部材(上)の前枠固定用の穴の中央に前枠のケガキ線がくるように位置を調整してください。
- ④1台目の前枠のケガキ線上に連棟部材(上)を【12-2】で取り付けてください。
- ⑤1台目の屋根材に連棟部材(上)を【12-2】で取り付けてください。



下記のオプションを取付ける場合は、対応した取付説明書を併せて参照してください。

「SC 屋根照明 取付説明書(EXM-066)」  
 「SC ミニ・1台用・後方支持 着脱式サポート 取付説明書(D646)」  
 「SC 出入隅対応 取付説明書(EXM-207)」

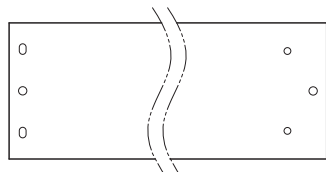
### 補 足

- 後枠側の加工穴を基準に取り付けてください。
- 先に後枠を固定し、前枠を固定することで連棟部材の位置出しをすることができます。

### お願い

連棟部材(上)の向きに注意してください。

後枠側



前枠側

①



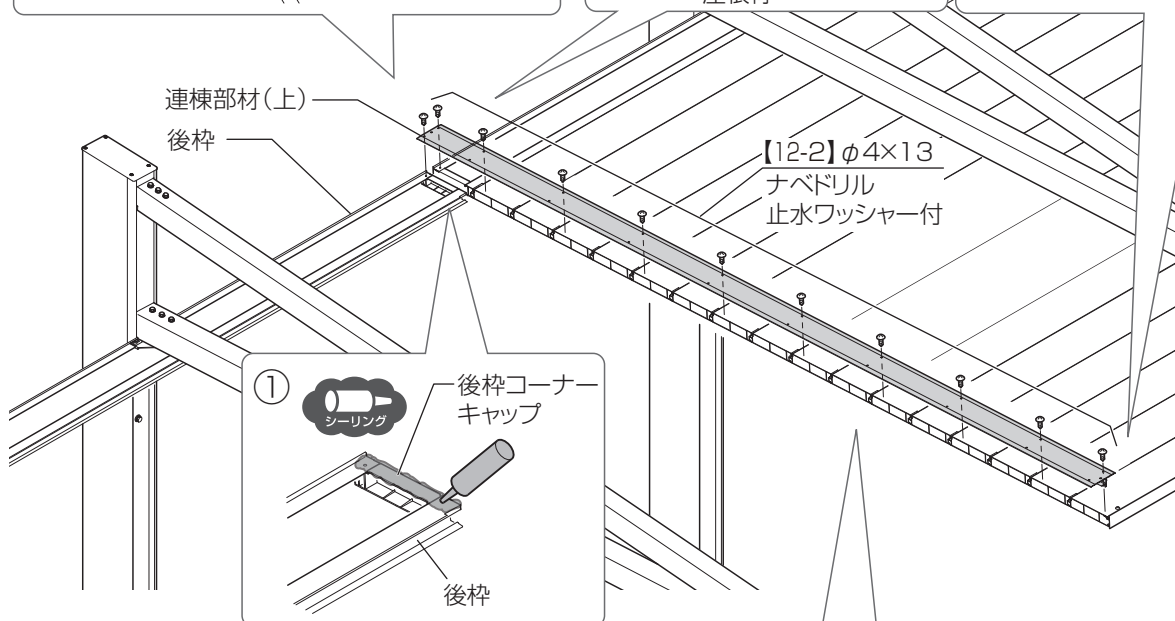
後枠コーナー  
キャップ

後枠

屋根材

③

ケガキ線



②

後枠

④

ケガキ線

前枠

⑤

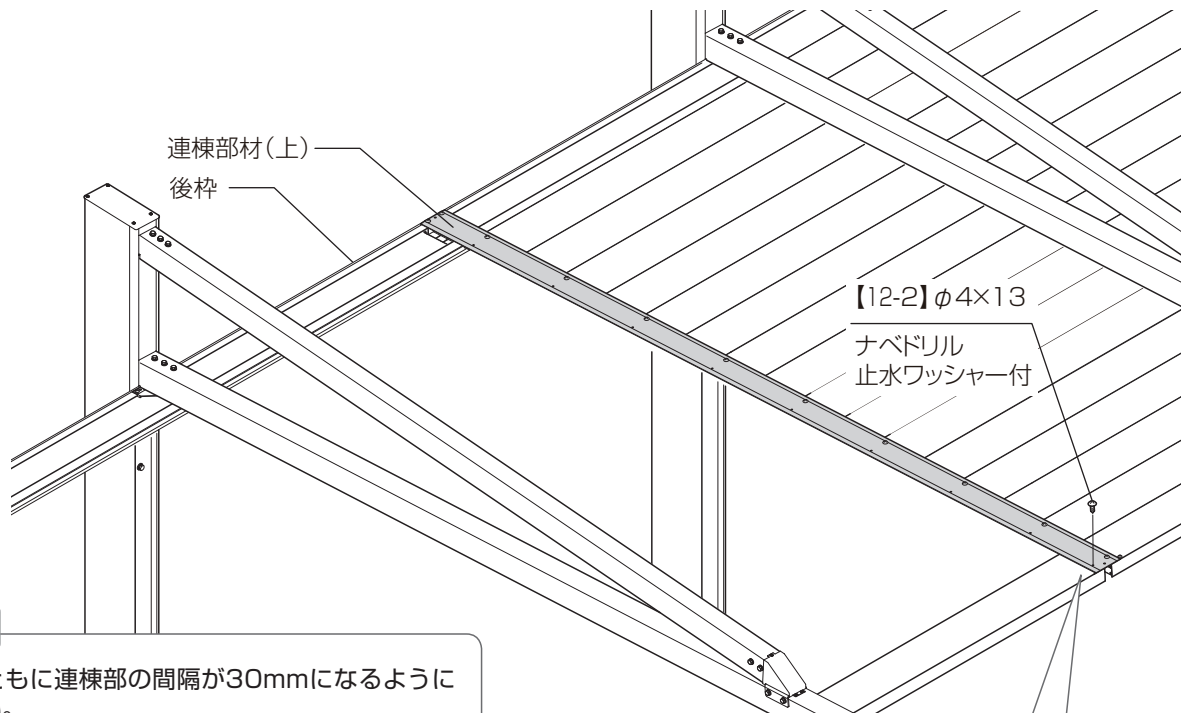
屋根材

### お願い

照明を取付ける場合、事前に連棟部材の切り欠き加工が必要となります。  
 連棟部材の切り欠き加工については「SC 屋根照明 取付説明書(EXM-066)」の<連棟部の施工>を参照してください。

## 5 屋根部(2台目)の取付け

- ①2台目の梁と前枠を仮固定してください。
- ②連棟部材(上)の前枠固定用の穴の中央に2台目の前枠のケガキ線がくるように位置を調整してください。
- ③2台目の前枠のケガキ線上に連棟部材(上)を【12-2】で仮固定してください。

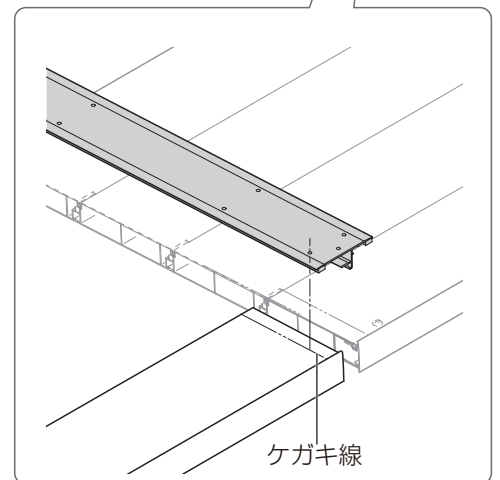


### 補足

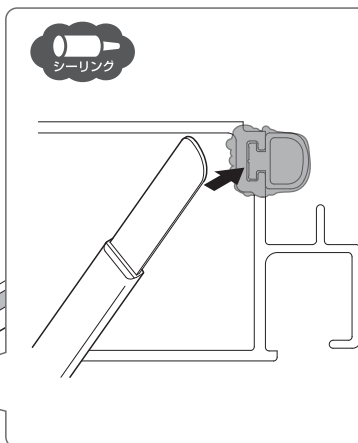
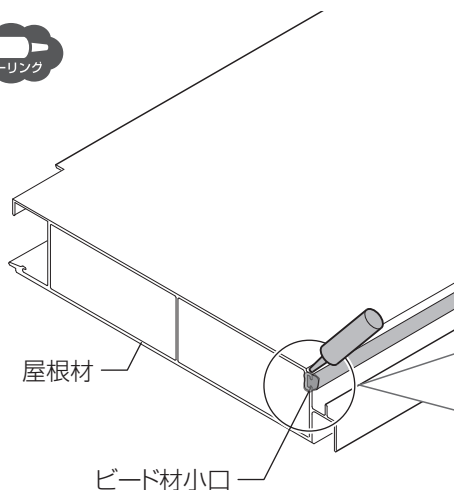
- 後枠・前枠ともに連棟部の間隔が30mmになるようにしてください。

### お願い

屋根材は後枠側から順番に取付けていきます。仮固定した前枠は、取付け順が近づいてきた際に取外して取付け直ししてください。  
 本締めの際は新しい六角ボルトを使用してください。  
 ※仮固定したボルトを再使用すると、緩み止めの効力が無くなっている可能性があります。  
 ※フレーム組立部品セットには仮固定用の予備ボルトも含まれています。

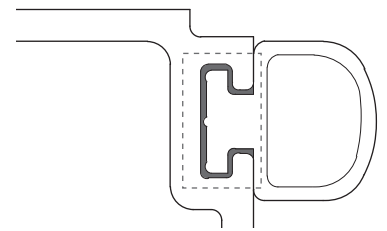


- ④連棟側のビード材小口にシーリングしてください。

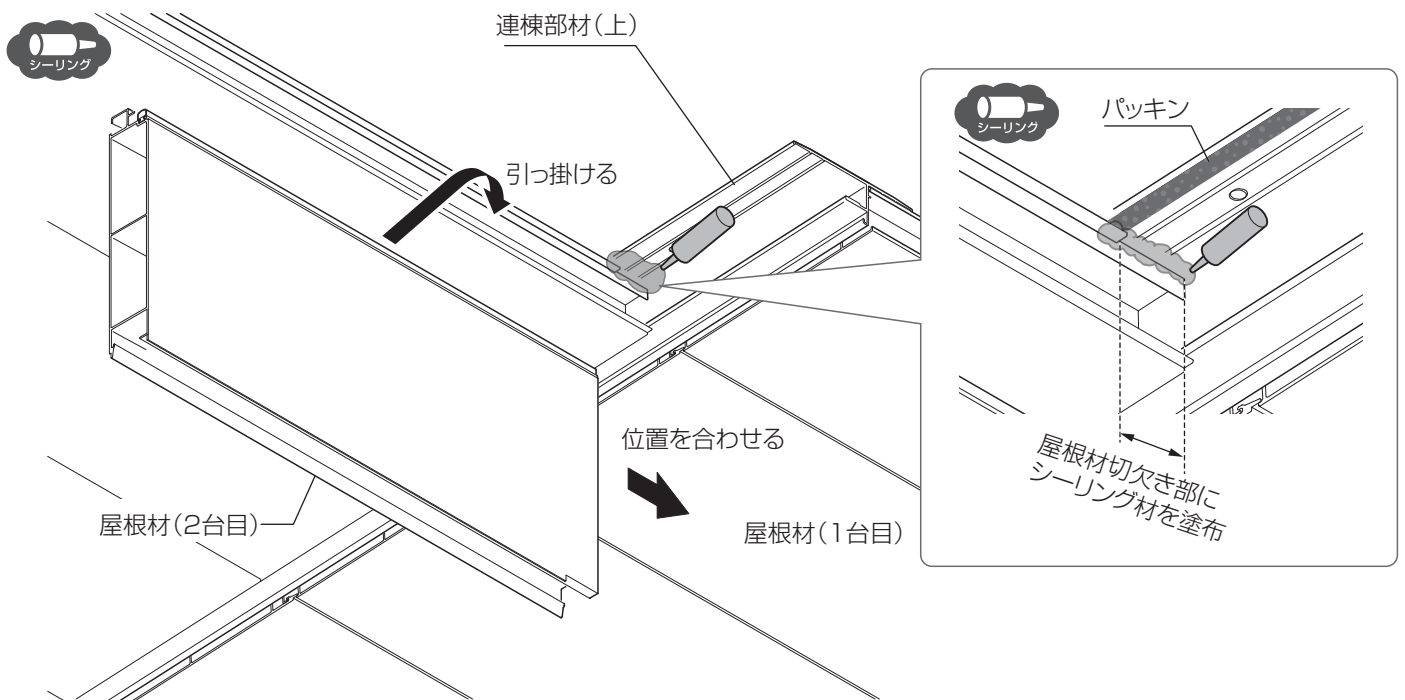


### 補足

- シーリング材をヘラで押さえて形材とビード材のすき間に充填してください。



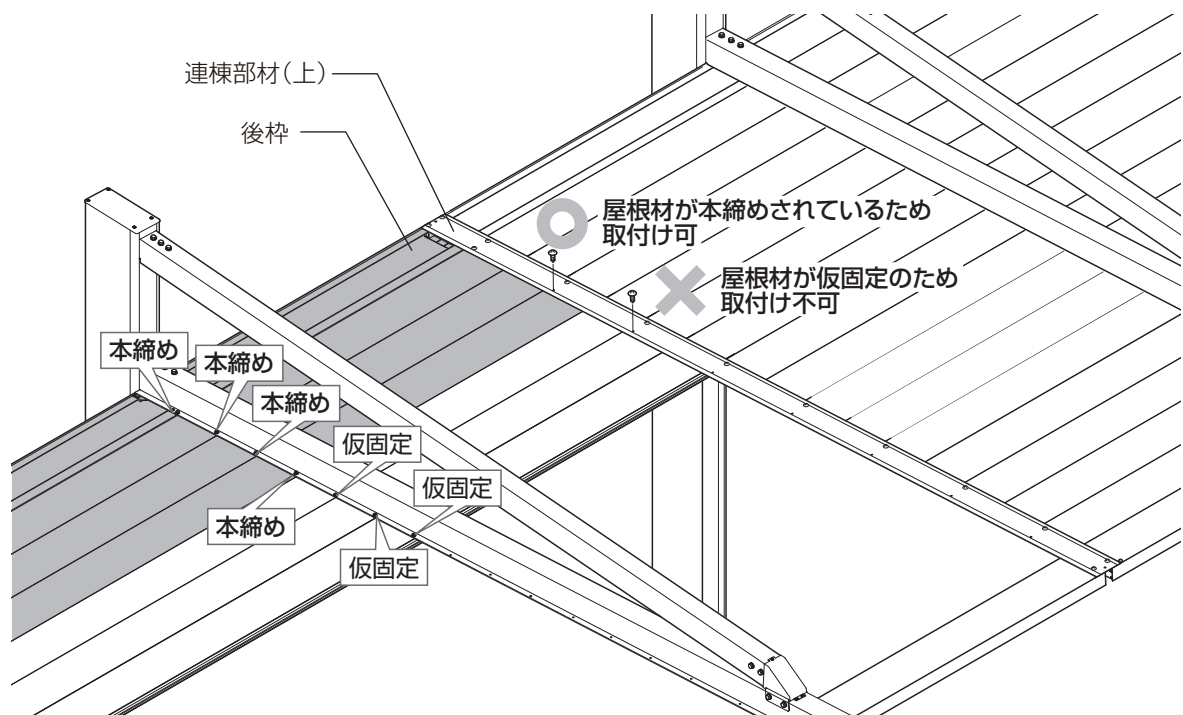
- ⑤先に取付けた屋根材の切り欠き部にシーリングしてください。  
 ⑥屋根材を引っ掛けて、先に取付けた屋根材と端部の位置を合わせてください。



- ⑦基本タイプ**10**～**12**(P.29～32)の施工方法を参照し、屋根材～前枠を取付けながら【12-2】で連棟部材を取付けてください。

### お願い

- 梁に本締めした屋根材に連棟部材(上)を【12-2】で取付けてください。  
 仮固定の状態の屋根材に連棟部材(上)のネジ固定を行うとビード材が圧縮されないため、漏水の原因となります。

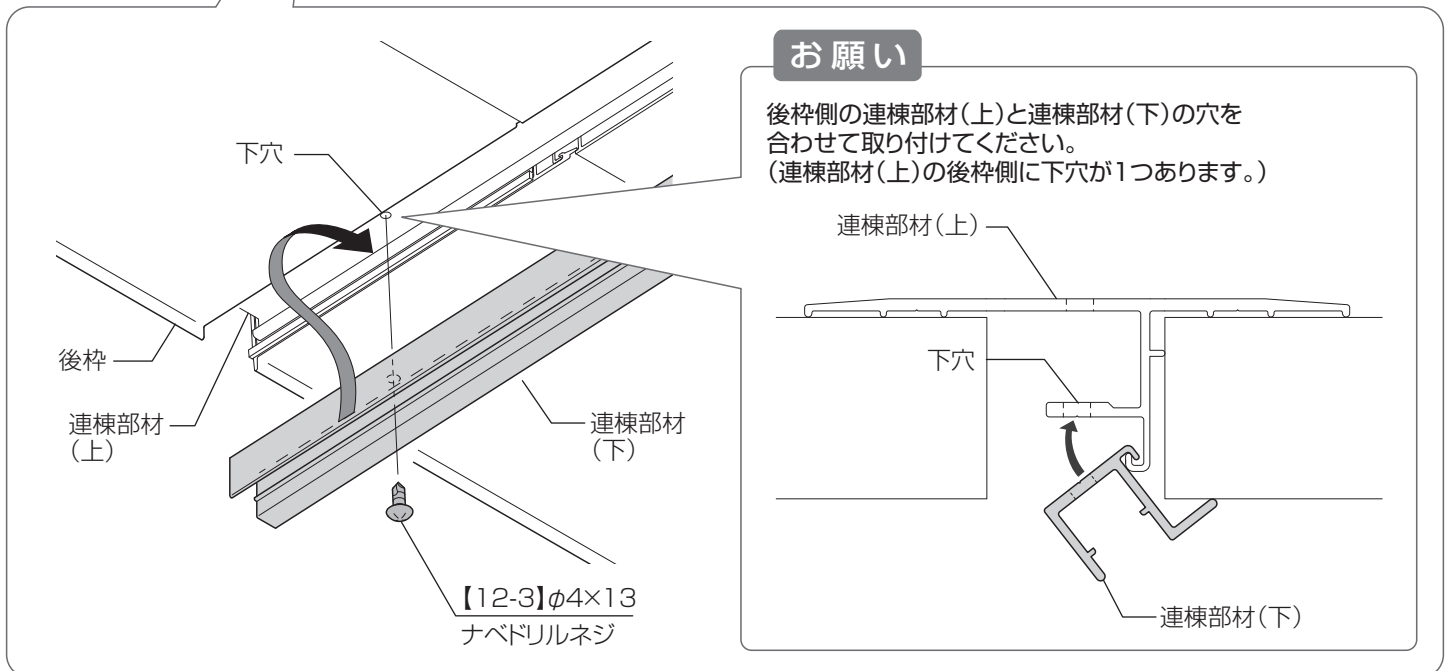
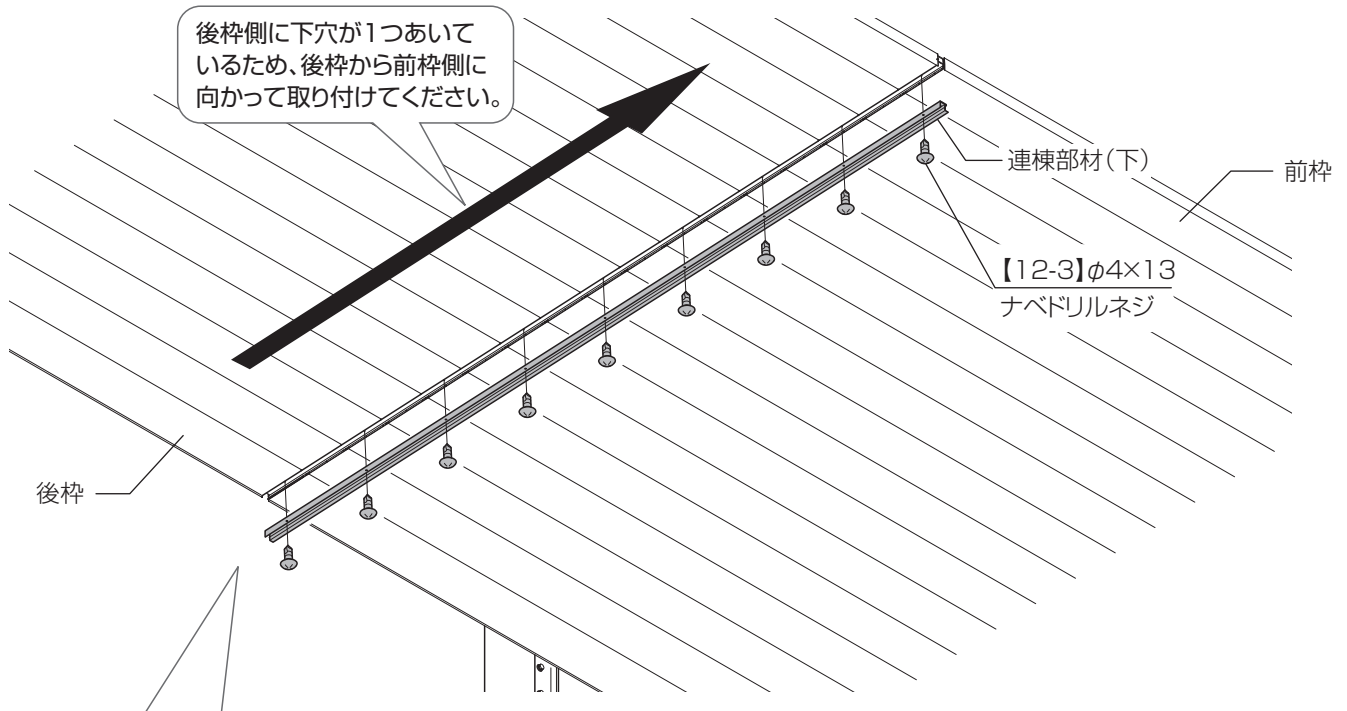


- ⑧以降の手順は、基本タイプ**13**～**14**(P.33～35)の施工方法を参照して取付けてください。

## 6 連棟部材の取付け

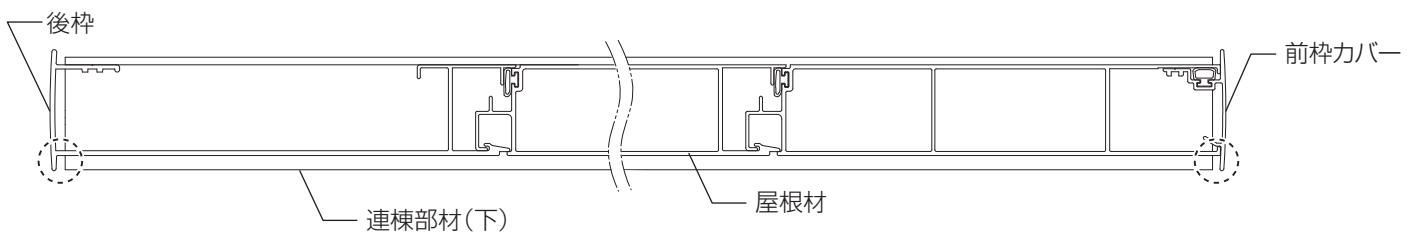
### 1 連棟部材(下)の取付け

①連棟部材(下)を連棟部材(上)に【12-3】で取り付けてください。



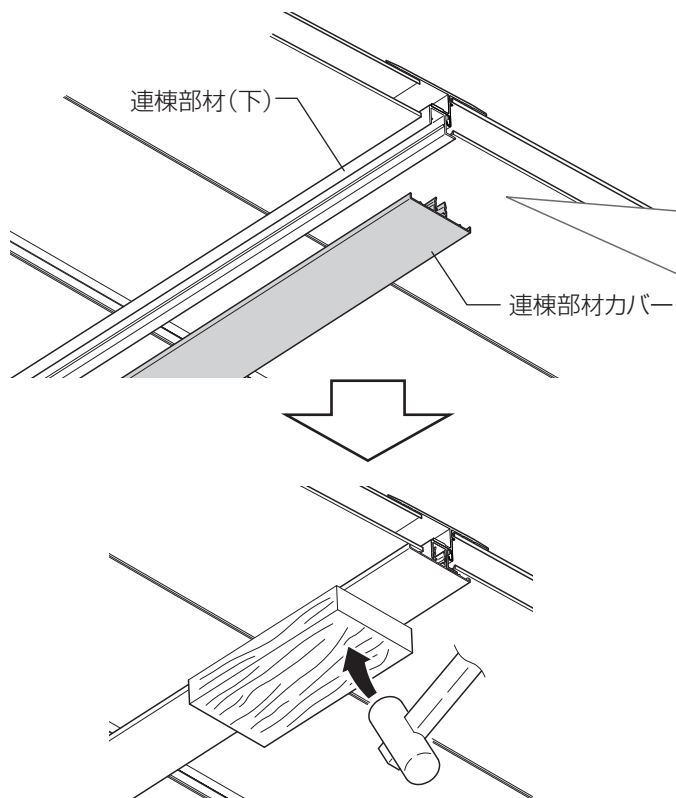
### 補足

連棟部材(下)取付後に後枿・前枿カバーとの間にすき間があることを確認ください。  
すき間が無いと連結カバーが取りつきません。

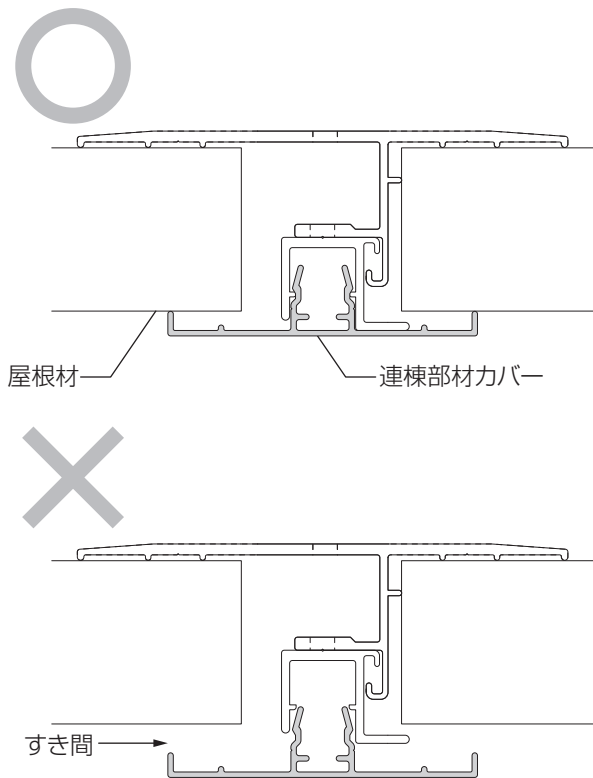


## 2 連棟部材カバーの取付け

①連棟部材カバーを連棟部材(下)に取り付けてください。



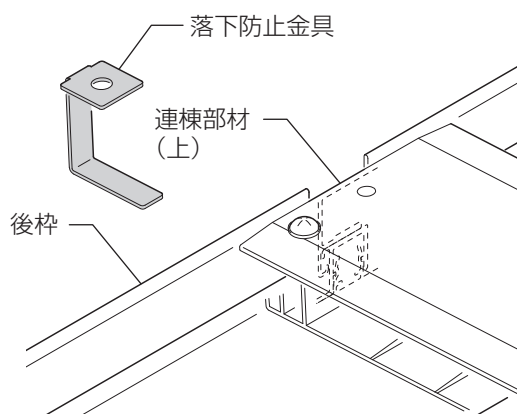
屋根材とカバーの間にすき間がないことを確認してください。



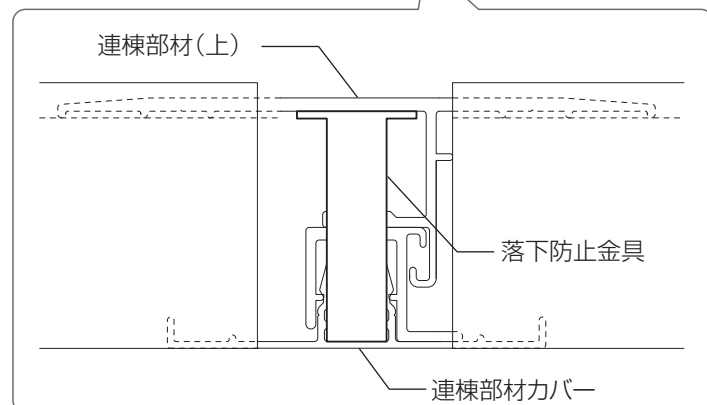
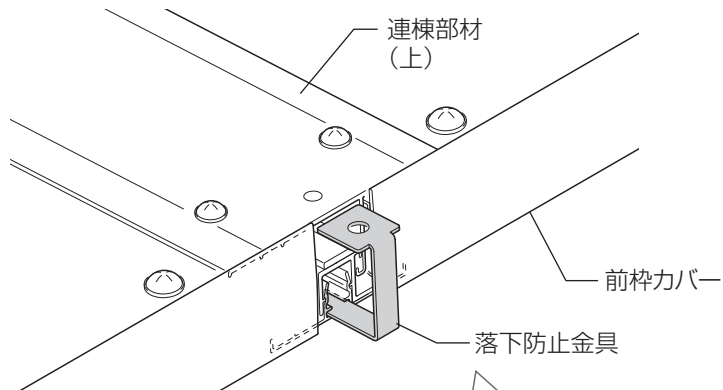
## 3 落下防止金具の取付け

①落下防止金具を連棟部材に差込んでください。

●後枠側



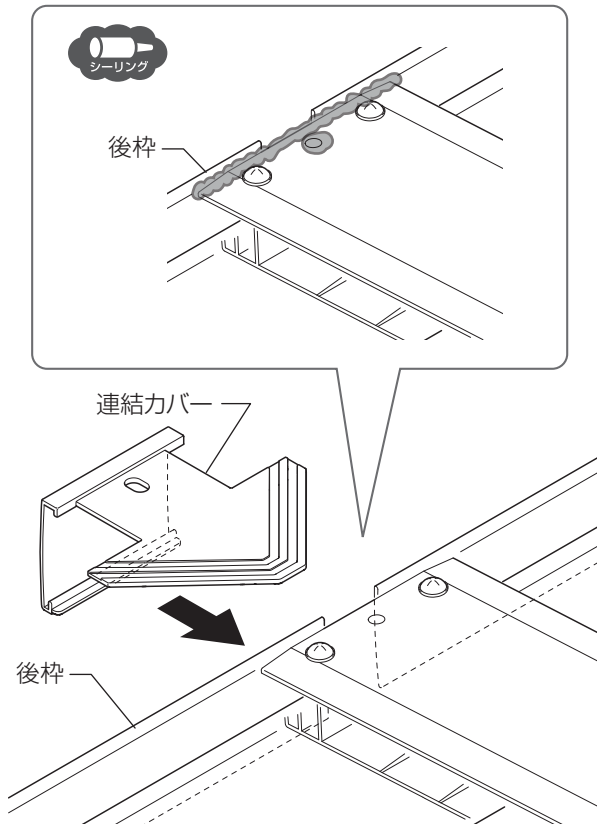
●前枠側



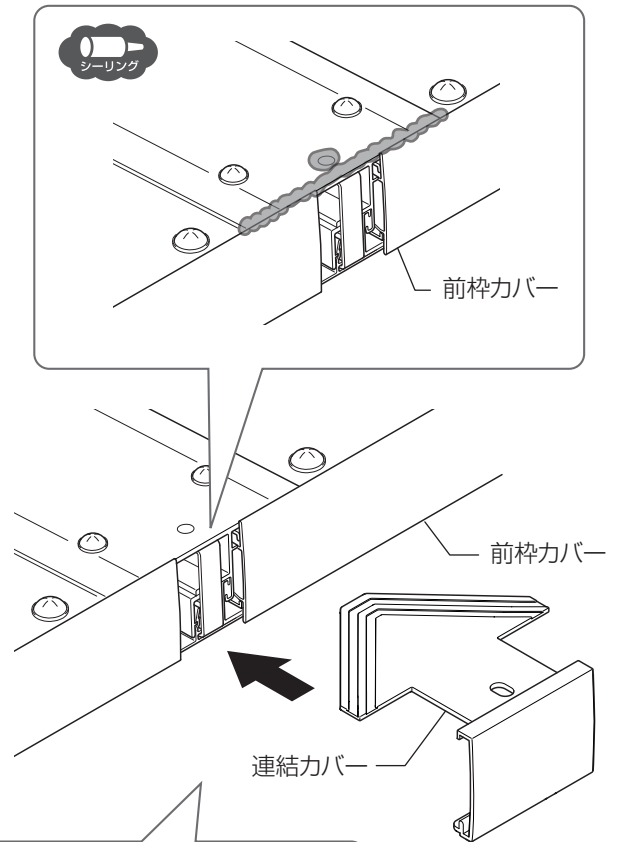
## 4 連結カバーの取付け

- ① 連棟部材(上)の両端と加工穴にシーリングをしてください。
- ② 連結カバーを【12-1】で取り付けてください。
- ③ 前枠カバーと連結カバーの接合部にシーリングをしてください。

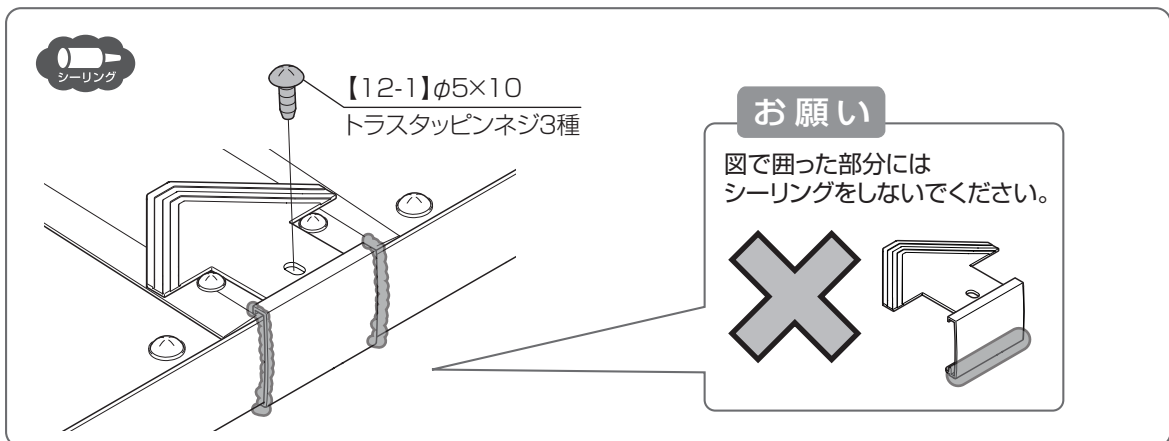
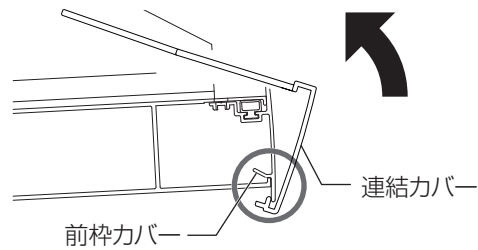
### ●後枠側



### ●前枠側

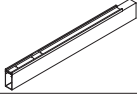
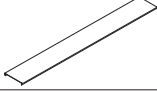




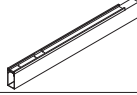



引っ掛けて取り付けてください。

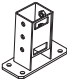
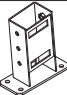


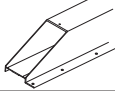
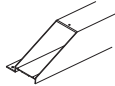
# 梱包明細表

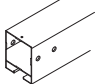
※施工の前に梱包明細表で必要な部材、部品が揃っているか確認してください。

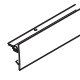
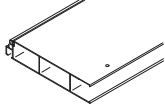
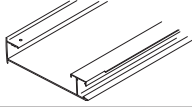
【1】 柱セット		
名称	略図	員数
		1本入
柱		1
樋カバー		1
樋カバー 上		1
樋カバー 中間		1

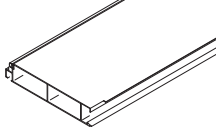
【2】 柱セット (排水用)		
名称	略図	員数
		1本入
柱 排水用		1
樋カバー(排水用)		1
樋カバー 上		1
樋カバー 中間		1

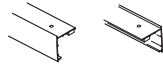
【3】 ブラケットセット		
名称	略図	員数
		1本入
吊部材ブラケット		1
梁ブラケット		1

【4】 梁セット		
名称	略図	員数
梁 左		1
梁 右		1

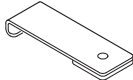
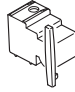
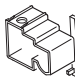
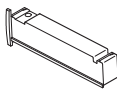
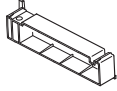

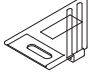



【5】 吊部材セット		
名称	略図	員数
		1本入
吊部材		3

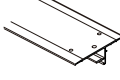
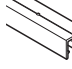
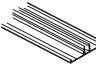
【6】 前後枠セット		
名称	略図	員数
前枠カバー		1
前枠		1
後枠		1

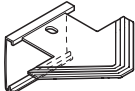



【7】 屋根材セット			
名称	略図	員数	
		2枚入	3枚入
屋根材		2	3



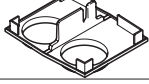
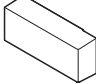


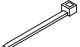

【8】 側枠セット		
名称	略図	員数
側枠		左右各1


【9】 フレーム組立部品セット		員数	
名称	略図	L48	L55
φ8×200アンカー棒		3	3
水下止水ブロックL(梁用)		2	2
水下止水ブロックR(梁用)		1	1
柱キャップ		3	3
吊部材キャップ		3	3
吊部材接続部品 L		3	3
吊部材接続部品 R		3	3
排水部品A		2	2
排水部品B		2	2
裏板		96	108
梁キャップ		3	3
後枠施工補助金具		3	3
カーポートWebアンナイ		1	1
取付説明書本体		1	1
【9-1】M10×25六角ボルト (平座金+緩み止め付)		61	61
【9-2】M10×40六角ボルト (平座金+緩み止め付)		24	24
【9-3】M6×20六角ボルト (緩み止め+BDW付)		96	108
【9-4】φ5×10 トラスタッピンネジ3種(黒)		35	35

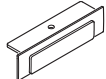
【10】 屋根組立部品セット		員数	
名称	略図	L48	L55
後枠固定金具		4	4
前枠コーナーキャップ L 【部品番号】632070		1	1
前枠コーナーキャップ R 【部品番号】632071		1	1
後枠コーナーキャップ L 【部品番号】632072		1	1
後枠コーナーキャップ R 【部品番号】632073		1	1
集水部品		2	2
水下ブロックL(側枠用)		1	1
水下ブロックR(側枠用)		1	1
【10-1】φ5×10 トラスタッピンネジ3種		2	2
【10-2】φ4×13ナベ ドリルネジ止水ワッシャー付		60 (予備含む)	60 (予備含む)

【11】 連棟部材セット		員数
名称	略図	
連棟部材(上)		1
連棟部材(下)		1
連棟部材カバー		1

【12】 連棟用屋根組立部品セット		
名称	略図	員数
後枠固定金具		4
連結カバー(連棟用)		2
落下防止金具(連棟用)		2
後枠コーナーキャップ L [部品番号]632072		1
後枠コーナーキャップ R [部品番号]632073		1
集水部品		2
雨樋穴ふさぎキャップ		1
【12-1】φ5×10 トラスタッピンネジ3種		8
【12-2】φ4×13ナベ ドリルネジ止水ワッシャー付		61
【12-3】φ4×13 ナベドリルネジ		22

【13】 樋接続部品セット (オプション)		
名称	略図	員数
排水部品 アタッチメント		1
丸樋ジョイント		1
丸樋ホルダー		1
排水カバー		1
メンテナンスキャップ		1
92°エルボ(φ40)		1
結束バンド		1
【13-1】φ5×10 トラスタッピンネジ		1

【14】 縦樋セット (オプション)		
名称	略図	員数
縦樋 φ40 L=1000		1

【15】 雨樋穴塞ぎキャップセット		
名称	略図	員数
雨樋穴ふさぎキャップ		1

【16】 穴塞ぎシールセット		
名称	略図	員数
穴ふさぎシール		10

取説コード  
**EXM-063**

JZZ638158D  
202212A\_1049  
202601D\_1100