



手すり照明 (グリップライン)

このたびは、当社製品をお買いあげいただきましてまことにありがとうございます。
製品を安全に正しく施工していただき、施主様等の危害や損害を未然に防止するためにも、各種表示記号の内容を良く理解したうえで、本書の内容および指示にしたがってください。

■本書の見かた

この取付説明書では、以下のような記号、記載、アイコンを使用しています。

■安全に関する記号と説明



警告

・取付けを誤った場合、使用者などが死亡または重傷を負う危険が想定されます。



注意

・取付けを誤った場合、使用者などが中程度の傷害・軽傷を負う危険または物的損害の発生が想定されます。

■情報に関する記号と説明

お願い

・取付手順で、特に注意して作業をしていただきたいことを示しています。

・守っていただかないと組付けができない内容、または製品全体に後々不具合が発生するおそれのある内容を示しています。

■ねじ等の締結部品の記号

ねじやナット等の締結部品を記号で示しています。(例：1a、1b、2a等)
締結部品の種類は「**梱包明細表**」を参照してください。

※製品破損、倒壊による人への危害・物的損害が想定されますので、下記事項をお守りください。

□ 施工の前に

▲ 注意

●製品の施工には、危険を伴う場合がありますので、必ず専門の工事業者による施工をお願いします。

●ねじは当社純正品の指定本数を使い、下記締付トルクで固定した後に緩みがないか確認してください。

<推奨トルク>M4ねじ: $1.5\text{N}\cdot\text{m} \pm 0.5\text{N}\cdot\text{m}$
($15 \pm 5\text{kgf}\cdot\text{cm}$)

●鋭角に曲げないでください。
※最小曲げ半径は300mmです。



●踏みつけたり、発光面を強く押さないでください。



●両面から追い込みをしないでください。(レールへの取付時)

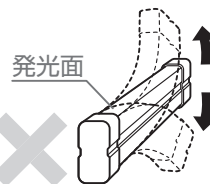
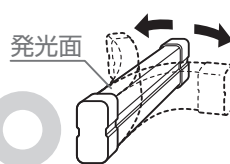


▲ 注意

●ねじったり、強く引っ張らないでください。



●曲げる方向に注意してください。



施工の前に

つづき

▲ 注意

■ 灯具を現場で切詰める場合

- 止水性を確保するため、下の当社指定の接着剤またはシーリング材を使用してください。

メーカー	品番または品名
信越化学工業(株)	KE-45-T (クリア)
セメダイン(株)	スーパーX (クリア)

- 当社指定の接着剤以外を使用すると、止水性が保持できず器具内に浸水し、故障、感電のおそれがあります。

- 施工前に右の二次元コードより施工上の注意点を確認してください。

施工説明動画



施工上のお願い

- 正しく施工、組付けをするために、施工前に必ず取付説明書をお読みください。
- 製品の施工については、必ず取付説明書にしたがってください。
- 施工終了後、取扱説明書は施主様にお渡しください。
- 梱包明細表で必要な部材、部品が揃っているか確認してください。
- 施工場所の寸法に製品が正しく納まるか確認してください。
- シーリング材はクリア色を使用してください。切詰め用キャップ部が変色し意匠性が低下することがあります。

施工上のご注意

▲ 注意

- ねじは当社指定品の指定本数を確実に締付け、固定してください。
- アルミ製品が異種金属と接触する場合は、絶縁処理をしてください。
- 腐食のおそれのある接着剤や化学製品を使用する場合は、製品と接触しないようにするか、接触する部分を完全に養生してください。
- 製品の改造は絶対にしないでください。

施工上のお願い

- 取付説明書の順序通りに組付けてください。製品の強度など、性能が低下する場合があります。

電気配線工事について

▲ 注意

- DC12V以外では使用しないでください。過電圧を加えると火災・感電の原因になります。
- 別売りの当社製トランス電源ユニット・電源ケーブルと合わせて使用してください。
- 防水コネクタを切断するなどの加工は行わないでください。故障・感電のおそれがあります。
- 施工作業中は通電させないでください。故障・感電のおそれがあります。









施工チェックシート


※施工時に下記を必ずご確認ください。この項目を守らないと不具合発生につながります。



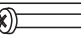
No.	確認項目	施工後チェック (○/×)	不具合現象
1	灯具切詰め時は当社指定のシーリング材、接着剤を使用しましたか？		水の浸入による不点灯の原因になります。
2	灯具の防水コネクタは切断していませんか？		故障や不点灯の原因になります。


梱包明細表


【1】φ38手すりビームセット						
名 称	略 図	員 数				
		中間用	端部用	単体用	中間 ロング用	中間 超ロング用
φ38手すりビーム		1	1	1	1	1
溝ふさぎ材 中間・中間ロング用		1	-	-	2	-
溝ふさぎ材 端部・単体用		-	1	1	-	3


【2】だ円手すりビームセット						
名 称	略 図	員 数				
		中間用	端部用	単体用	中間 ロング用	中間 超ロング用
だ円手すりビーム		1	1	1	1	1
溝ふさぎ材 中間・中間ロング用		1	-	-	2	-
溝ふさぎ材 端部・単体用		-	1	1	-	3


【3】柱セット		
名 称	略 図	員 数
トップ埋込柱 T-8		1


【4】トップブラケットセット		
名 称	略 図	員 数
トップストレートブラケット		1
【4a】M4×16丸サラ小ねじ		4
【4b】φ4×35ナベドリルねじ		1

【5】φ38手すり継手セット		
名 称	略 図	員 数
φ38手すりストレート継手		1

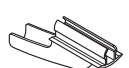
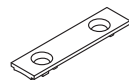

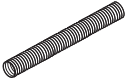
【6】スリムシームレスラインライト 端部		
名 称	略 図	員 数
スリムシームレスラインライト 端部		1

【7】スリムシームレスラインライト 連結		
名 称	略 図	員 数
スリムシームレスラインライト 連結		1

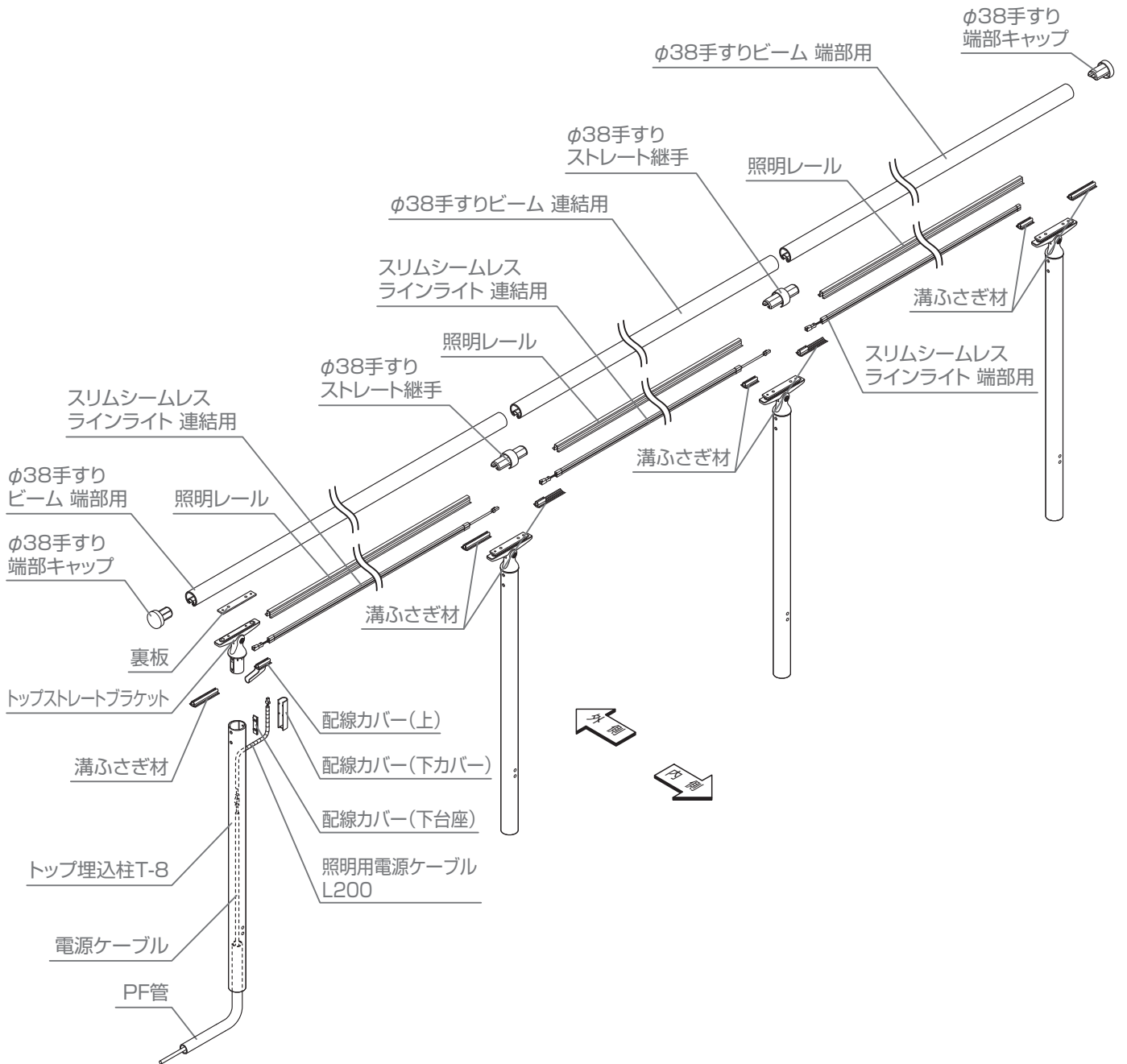
【8】グリップライン用レール		
名 称	略 図	員 数
照明レール		1

【9】スリムシームレスラインライト 切詰め用キャップ		
名 称	略 図	員 数
スリムシームレスラインライト 切詰め用キャップ		1

※追加手配が必要な場合

【10】グリップライン照明用部品セット		
名 称	略 図	員 数
配線カバー(上)		1
配線カバー(下台座)		1
配線カバー(下カバー)		1
コルゲートチューブ		1
照明用 電源ケーブル L200	-	1
取付説明書<EXM-245>	-	1
取扱説明書<UZ287>	-	1

各部名称

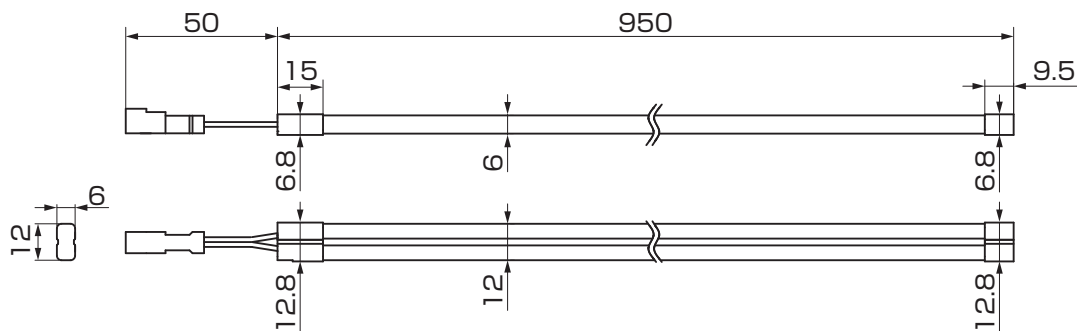


施工上のお願い

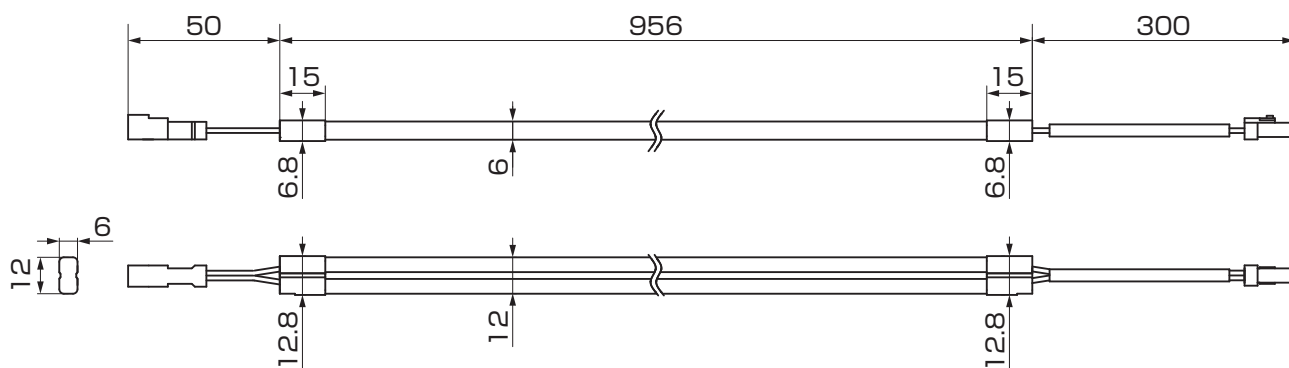
- 照明は最大6スパン(6.0m)まで連結可能です。

基本寸法

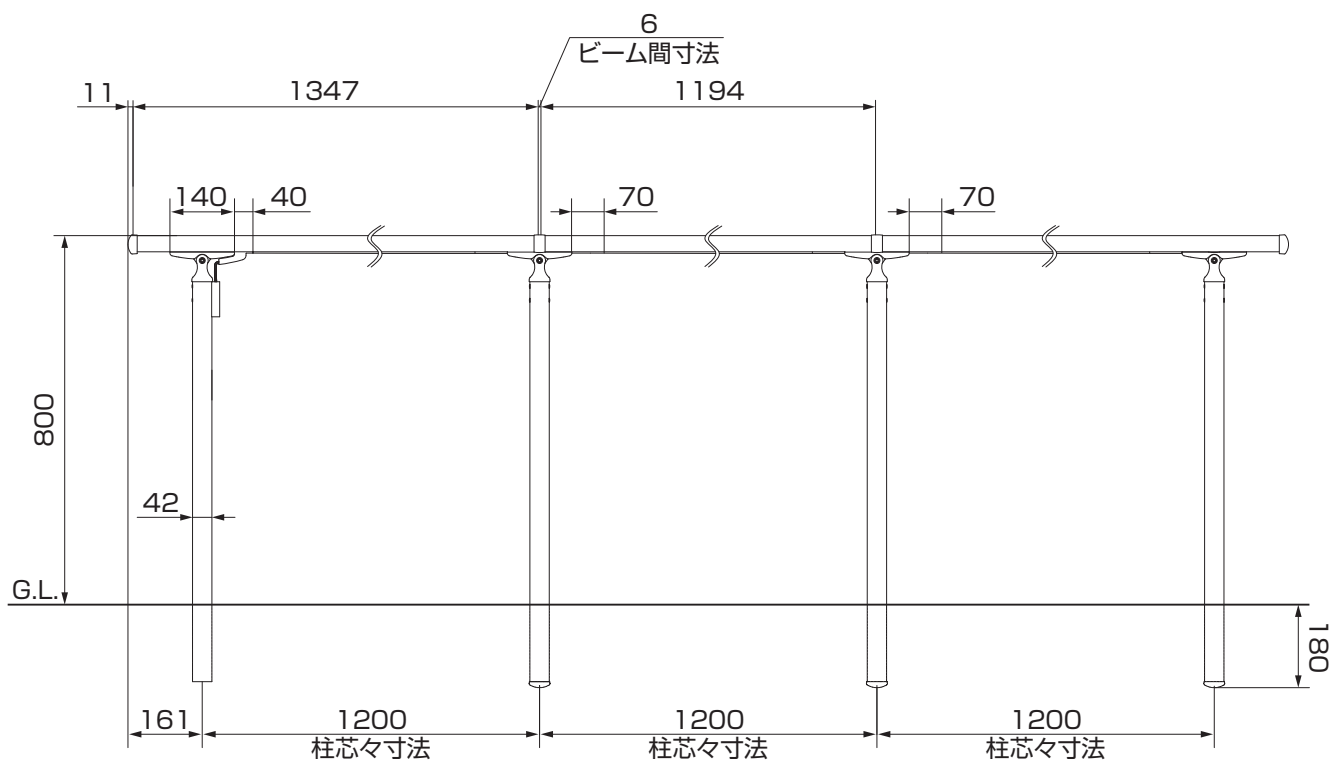
□ スリムシームレスラインライト 端部用



□ スリムシームレスラインライト 連結用



□ 本体

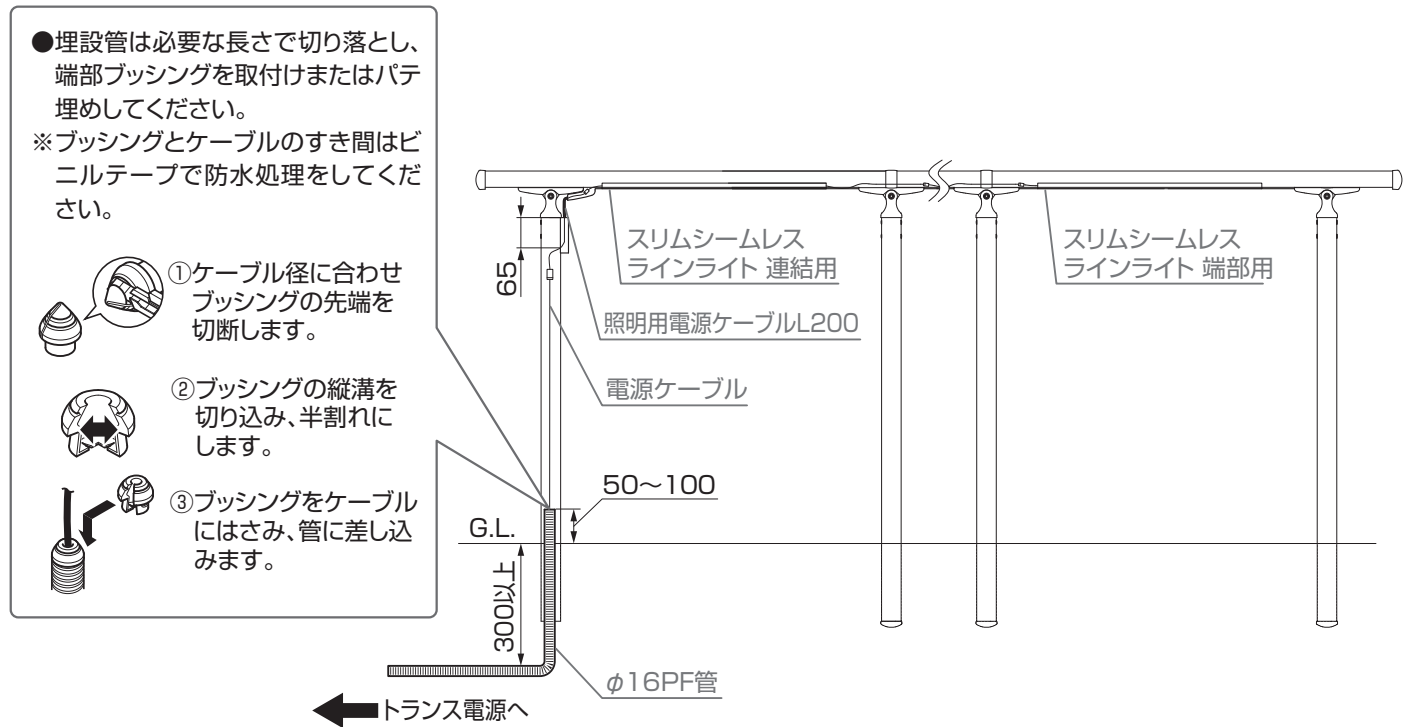


施工上のお願い

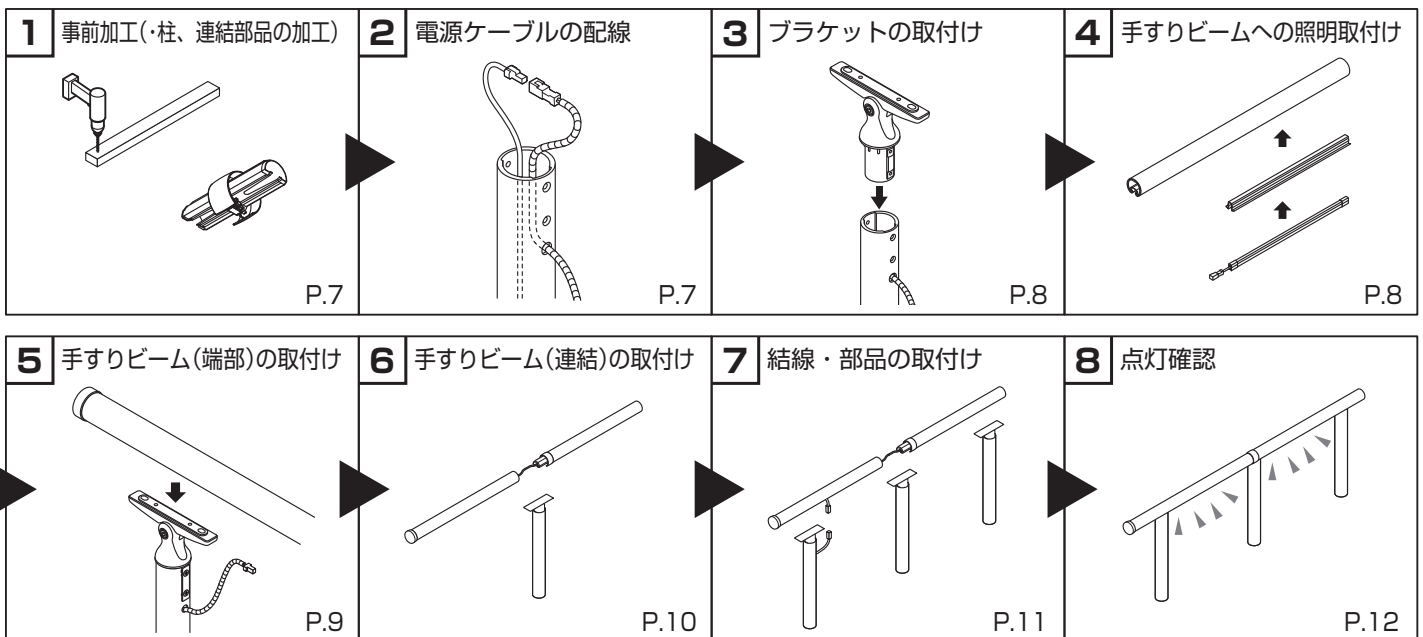
- 照明は最大6スパン(6.0m)まで連結可能です。
- 照明は端部用のみ現場切詰めできます。
- 規格(柱芯々寸法1200mm)ピッチ以外で施工する場合は **9 照明の切詰め** を先にご確認ください。

配線参考図

1:現場に合わせて配線・配管を敷設してください。



施工の流れ

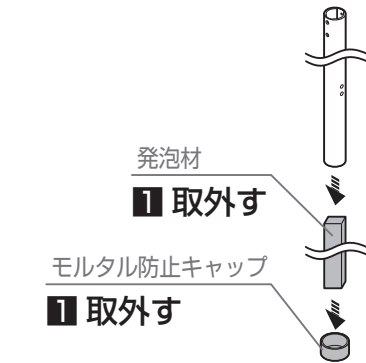


※規格ピッチではない場合は **9 照明の切詰め** を先にご確認ください。

1 事前加工

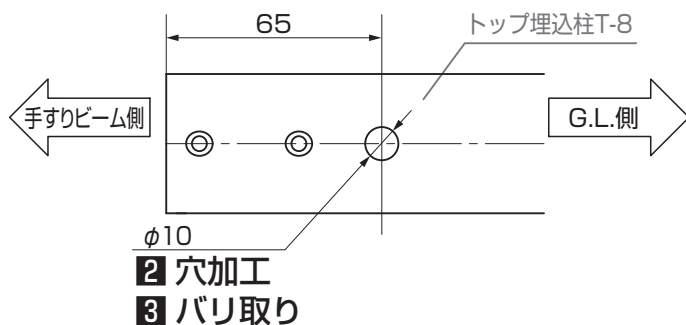
1-1 電源立上げ部の柱の加工

❶:柱のキャップと発泡材を取外す



❷:電源立上げ部の柱にφ10の穴加工

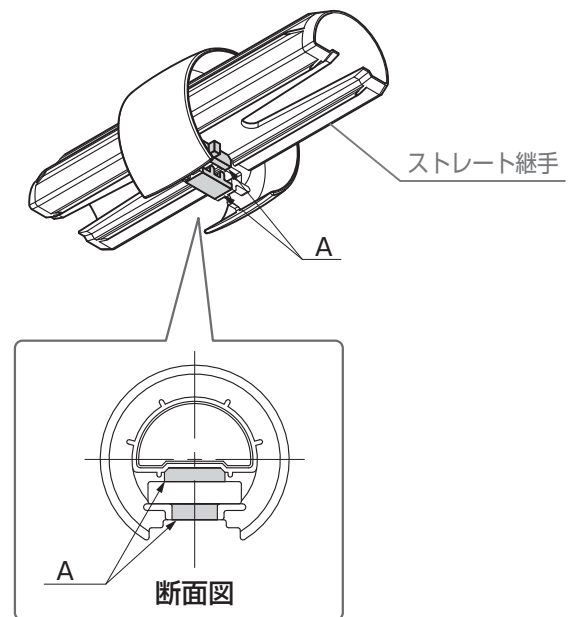
❸:電源立上げ部の柱をバリ取り



1-2 連結時の部品加工

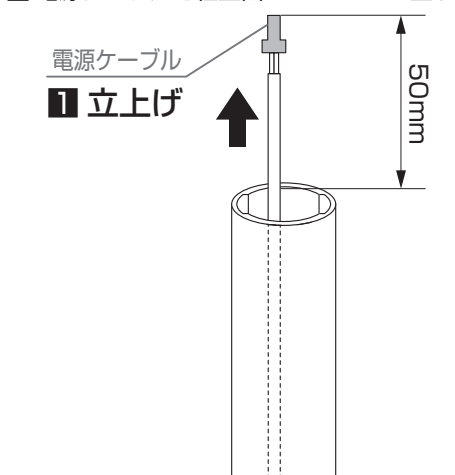
■ 渡り配線ケーブルが通過する場合

❶:ストレート継手下部のA部をニッパー、カッター等で切断

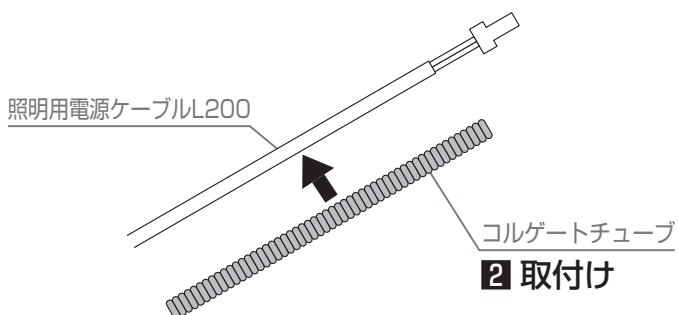


2 電源ケーブルの配線

❶:電源ケーブルを柱上表面から50mm立上げ



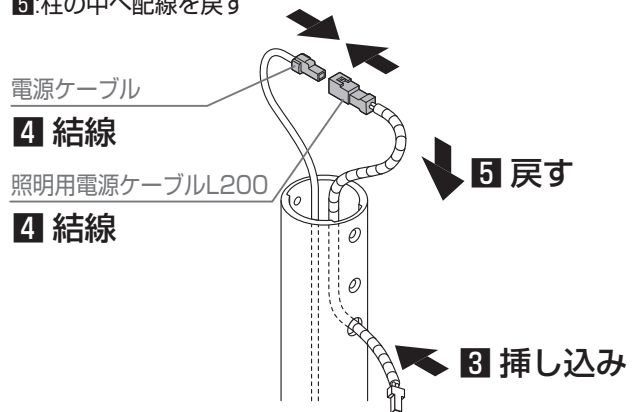
❷:コルゲートチューブを照明用電源ケーブルL200に取付け



❸:照明用電源ケーブルL200を電源立上げ部の柱の配線穴(φ10)に挿し込み

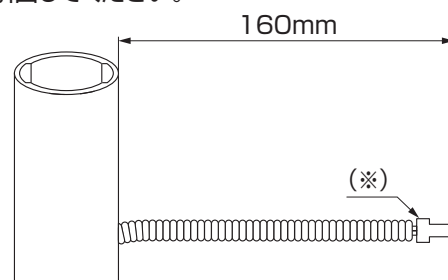
❹:照明用電源ケーブルL200と電源ケーブルを結線

❺:柱の中へ配線に戻す



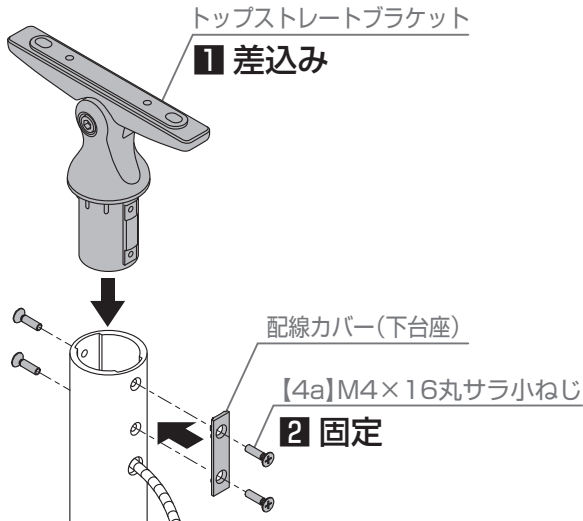
施工上のお願い

- コネクタの根元までコルゲートチューブが覆うようにしてください。(※)
- 照明用電源ケーブルL200は配線穴から160mmになるように引出してください。



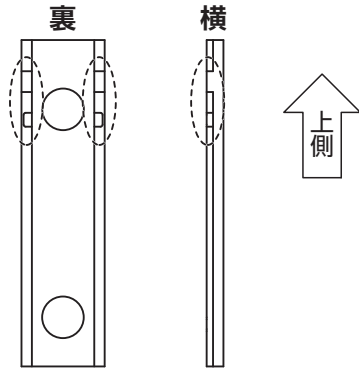
3 ブラケットの取付け

- 1: トップストレートブラケットをトップ柱に差込み
- 2: トップストレートブラケットと配線カバー(下台座)を【4a】で固定



施工上のお願い

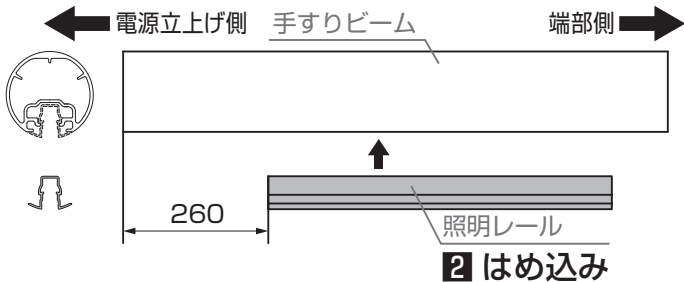
- 配線カバー(下台座)は必ず手締めで固定してください。インパクトドライバーなどで締め付けると割れることがあります。
- 配線カバー(下台座)には取付向きがあります。配線カバー(下カバー)が取付かなくなりますので、突起を上にし裏面を柱側にして取付けてください。



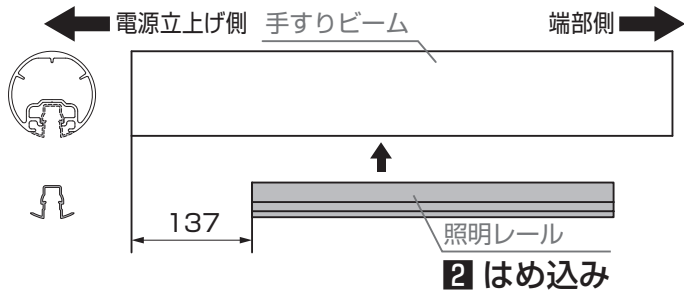
4 手すりビームへの照明取付け

- 1: 溝ふさぎ材を取外し
- 2: 照明レールを手すりビームにはめ込み

■端部用(電源立上げ側)・単体用へ取付ける場合



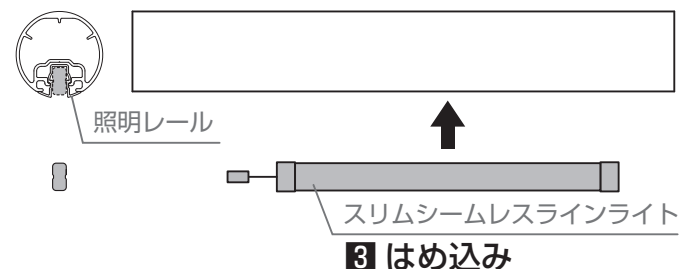
■中間用・端部用(端部側)に取付ける場合



施工上のお願い

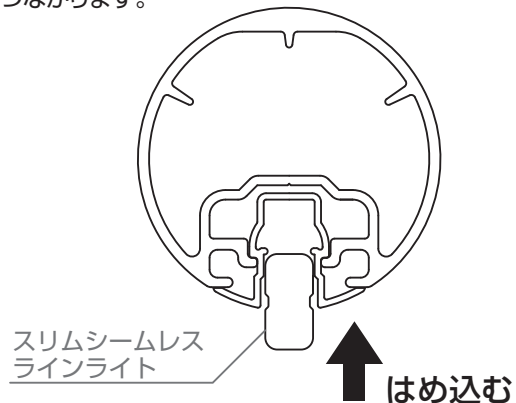
- 端部用、単体用は先に裏板を入れてください。後から裏板を入れることはできません。
- 配線の立上げのため、規定の隙間を確保してはめ込んでください。

- 3: スリムシームレスラインライトを照明レールにはめ込み

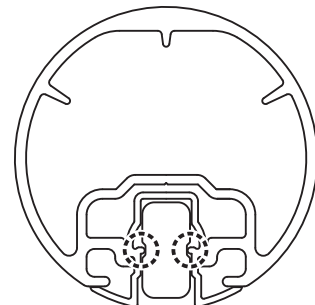


施工上のお願い

- スリムシームレスラインライトの挿入には向きはありません。
- スリムシームレスラインライトを一気に入れると基板が折れる可能性があるため、ライト全体を半分程度はめ込んだあとに奥まで入れるようにしてください。基板が折れると不点灯につながります。



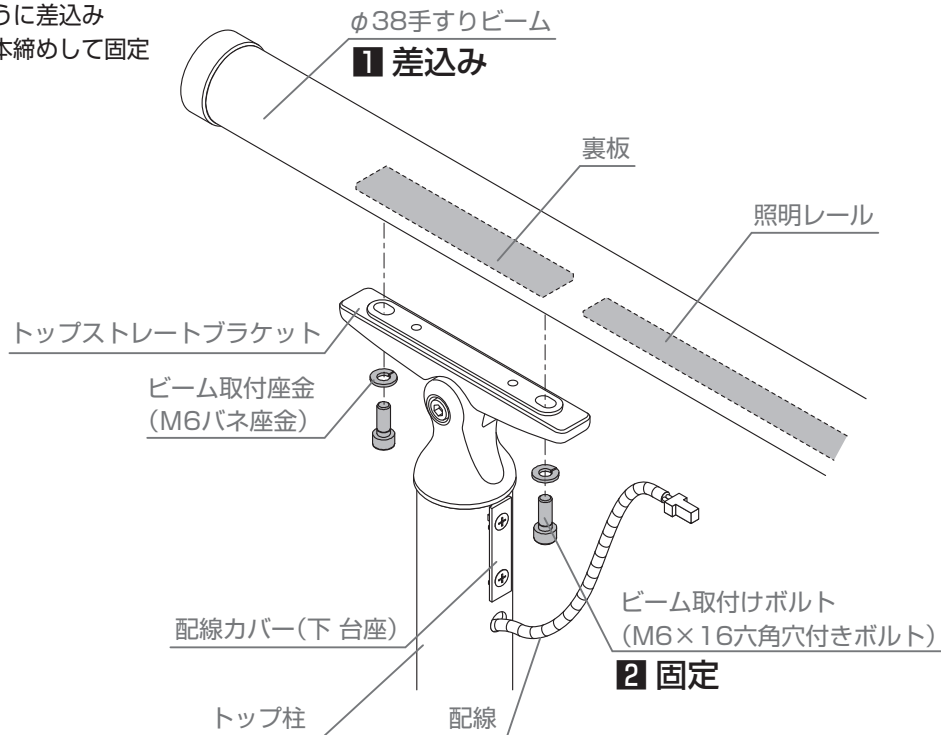
- スリムシームレスラインライトの凹部と、照明レールの凸部(下図点線部)をしっかりと吻合させてください。



- 照明を切詰めた際は照明に合わせて照明レールを切断してください。切断後の端部はバリ取りをしてください。
- 点灯確認を行い、問題なく点灯することを確認してください。

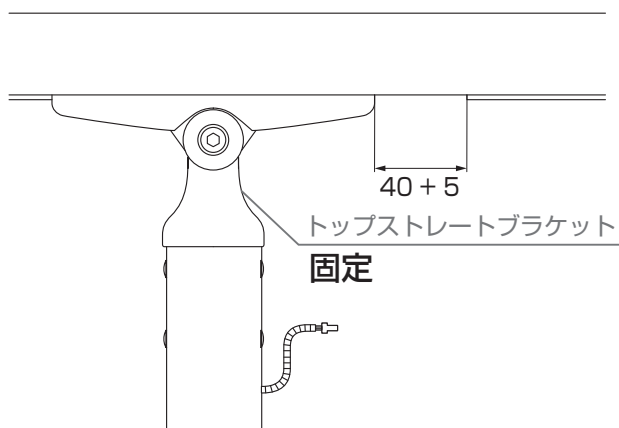
5 手すりビーム(端部)の取付け

- 1: $\phi 38$ 手すりビームを裏板を挟み込むように差込み
- 2: 位置・角度を調整した後に、各ボルトを本締めして固定



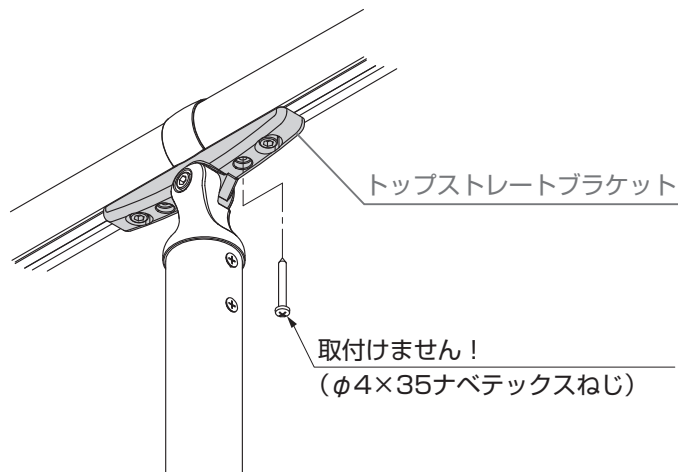
施工上のお願い

- トップストレートブラケットを照明レールとの隙間が $40\text{mm}+5\text{mm}$ となるように固定してください。配線カバーを取付けることができなくなってしまいます。



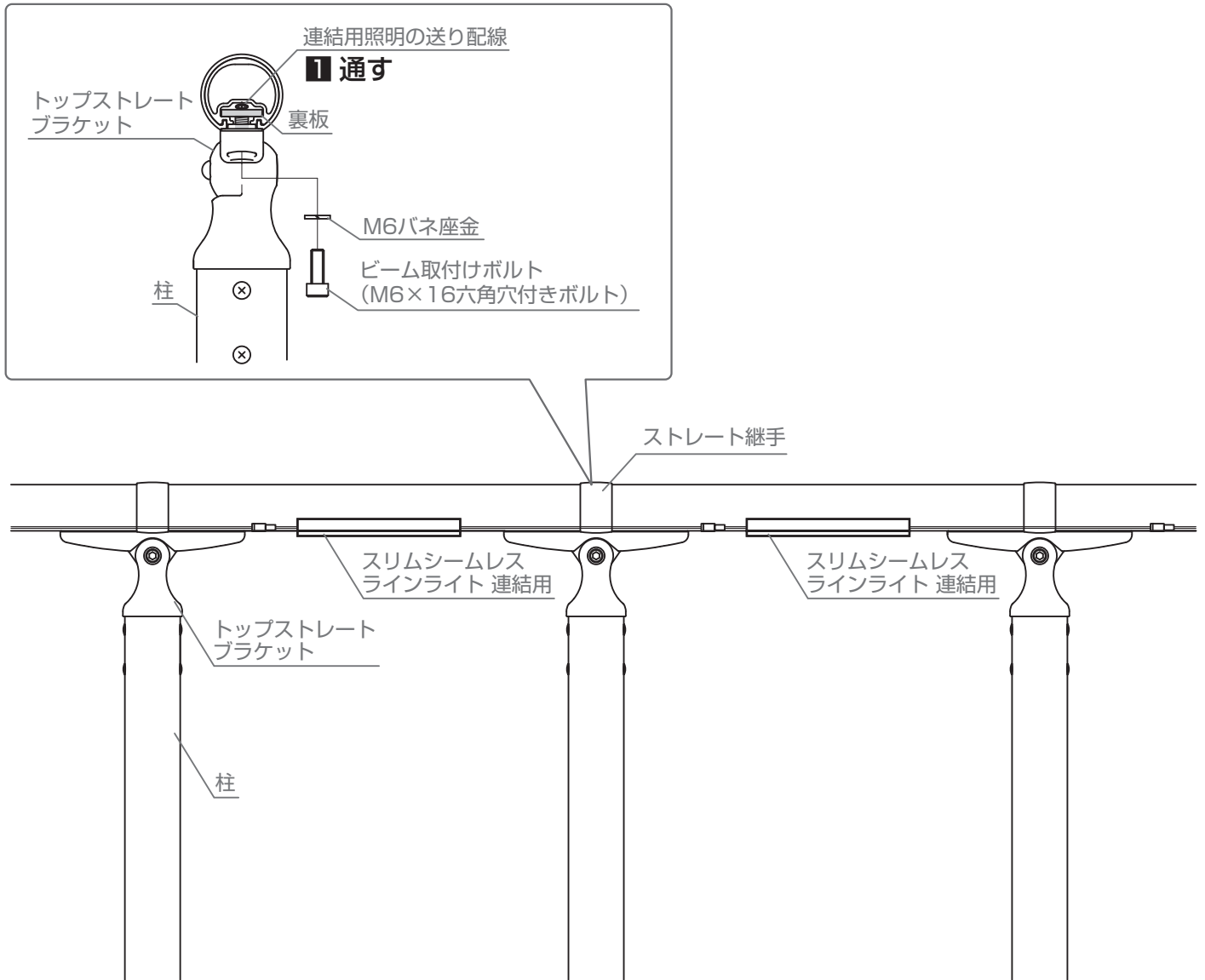
⚠ 注意

- 連灯で配線が通過するトップストレートブラケットは、グリップライン取付説明書<C310>の「3. 手すりビームの抜け止め防止」で使用している $\phi 4 \times 35$ ナベテックスねじを取外してください。取付けた場合、配線のかみ込みによる感電、漏電のおそれがあります。



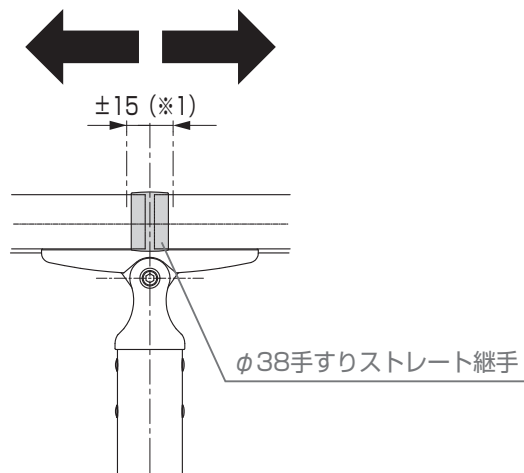
6 手すりビーム(連結)の取付け

1 連結する場合、連結用照明の送り配線を裏板の上に通す



施工上のお願い

●ストレート継手の移動範囲は±15mm(※1)の範囲内で調整してください。



●φ38手すりビームの商品名シール側を通路側に向けて取付けてください。

7 結線・部品の取付け

1: トップ柱から出ている配線と灯具を結線

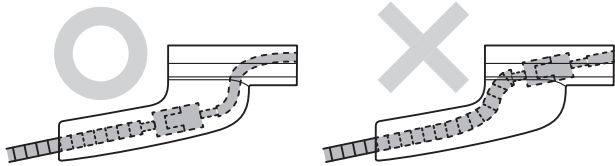
施工上のお願い

- 配線の長さを調整してください。

2: 配線カバー(上)を下から手すりビームに取付け

施工上のお願い

- 結線したコネクタが配線カバー(上)の吻合部に来ないようにしてください。



3: 配線カバー(下カバー)を下からスライドして配線カバー(下台座)に取付け

施工上のお願い

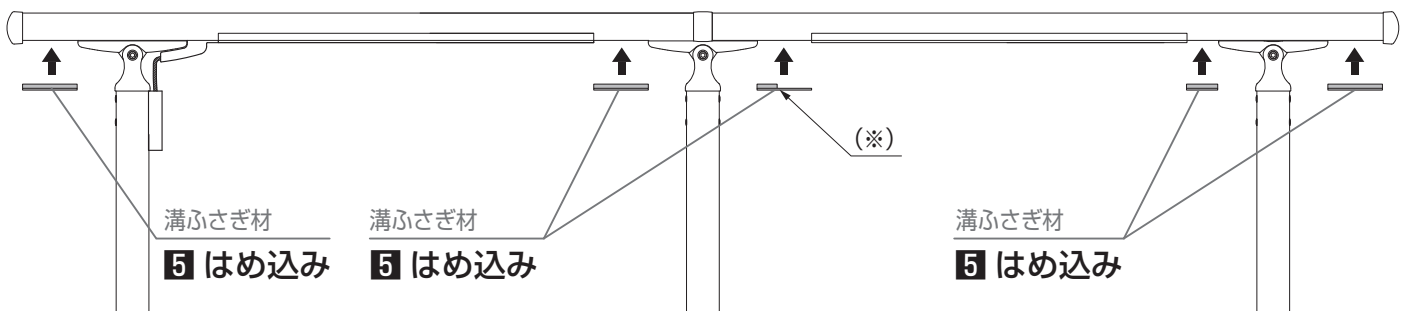
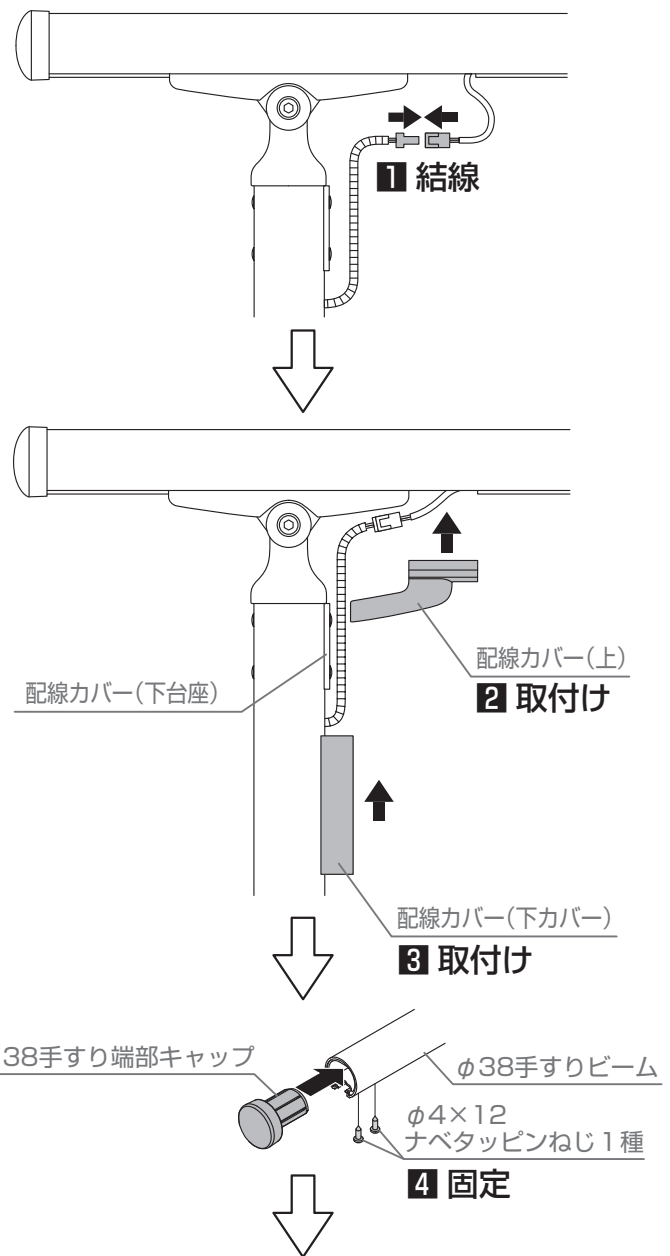
- 配線カバー(下カバー)と配線カバー(下台座)の吻合が固い場合があります。配線カバー(下カバー)の開口部を指で広げながら吻合してください。
- 取付後、配線カバー(下カバー)が外れないことを確認してください。

4: ビームの端部キャップをφ4×12ナベタッピンねじ1種で固定

5: 溝ふさぎ材を灯具とブラケットの間および、端部キャップとキャップの間隙に寸法を合わせて切断してはめ込み

施工上のお願い

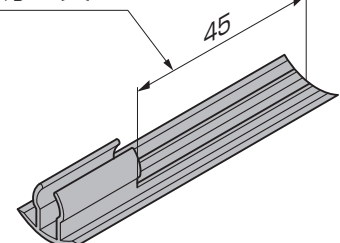
- 切断後、バリ取りをしてください。



施工上のお願い

- 連結時は送り配線との結線部(*)は溝ふさぎ材をカッター等で切り欠いてください。加工しないとコネクタと干渉し、溝ふさぎ材をはめることができません。
- 切断後、バリ取りをしてください。

切り欠き



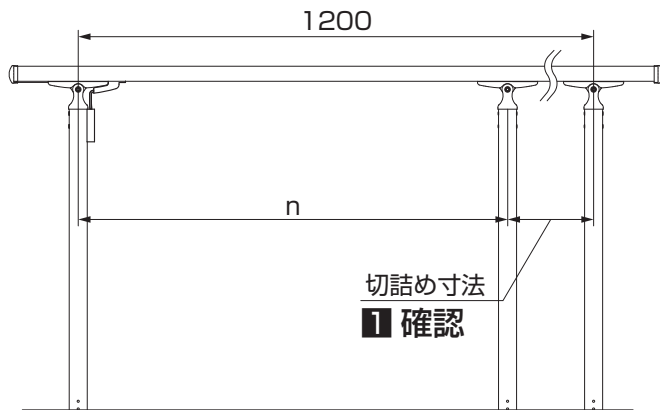
8 点灯確認

1: 施行後点灯確認を実施

9 照明の切詰め

1: 以下の式で切詰め寸法を確認

規格ピッチ(1200mm) - 現場ピッチ(n)

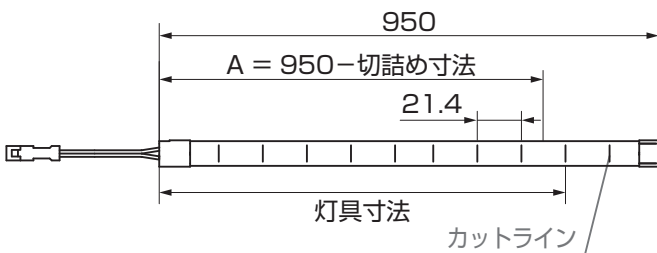


2: 灯具を計算した寸法に合わせ切断

【例】現場ピッチ(n)を1000mmにした場合

柱ピッチの差(切詰め寸法): $1200 - 1000 = 200\text{mm}$

切詰め後の灯具の寸法: $950 - 200 = 750\text{mm}$



施工上のお願い

- カットラインと寸法が合わない場合は、直近の電源側のカットラインで切断してください。
- 現場切詰めができるのは端部用のみです。連結用は特注で拾い出してください。
- 連結用の場合、上記の例(切詰め: 200mm)の際は750mm以上の近似の灯具寸法で取付けてください。
- 切詰め方法は取付説明書<EXM-125>「切詰め用キャップ」を参照してください。

3: 灯具レールを灯具の長さに合わせて切断

取説コード

EXM245

JZZ642387
202602_1049