

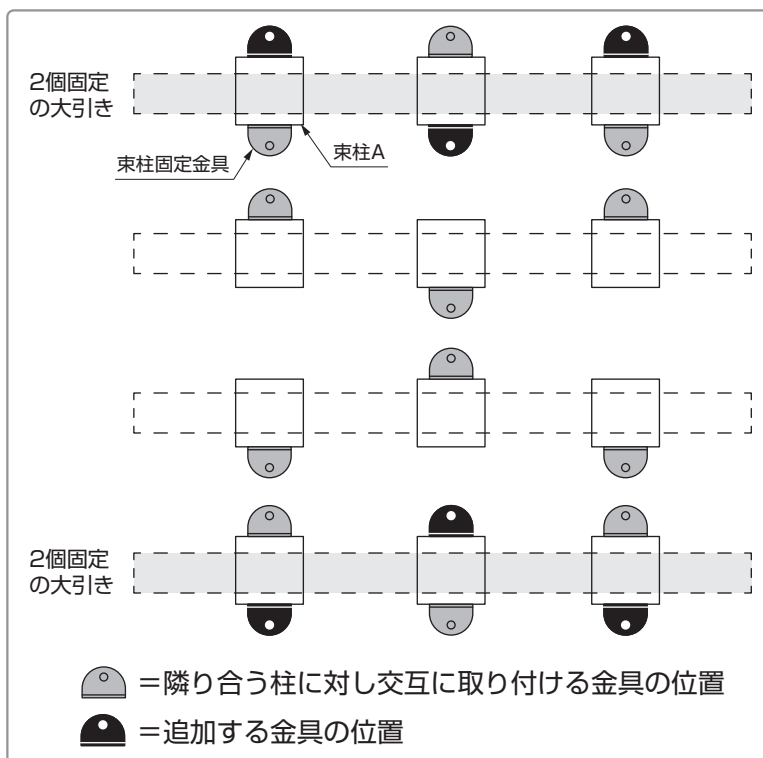
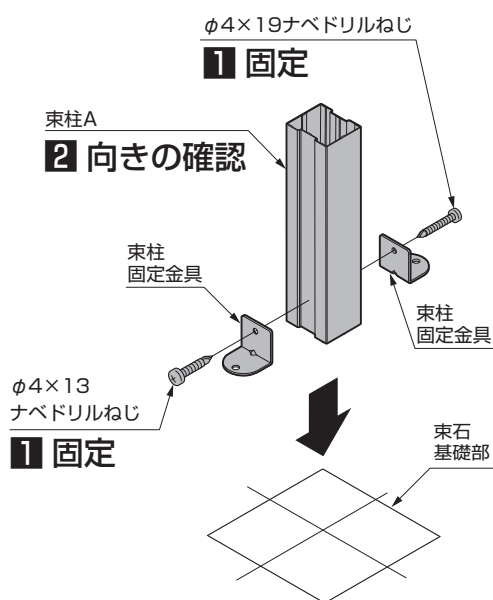


樹ら楽 木彫タイプ・デッキDC 束柱固定金具2個固定について

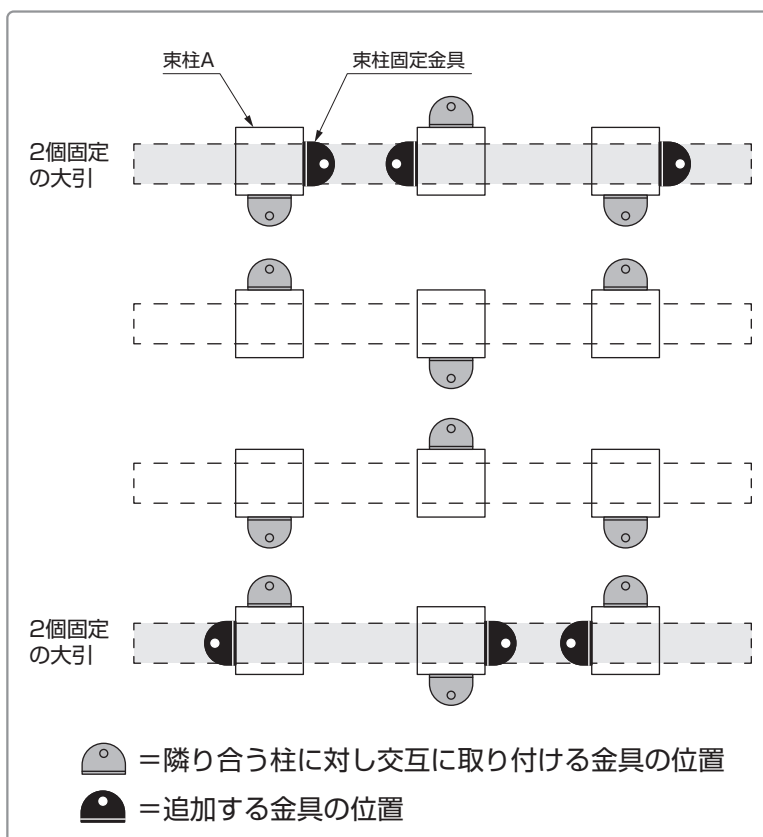
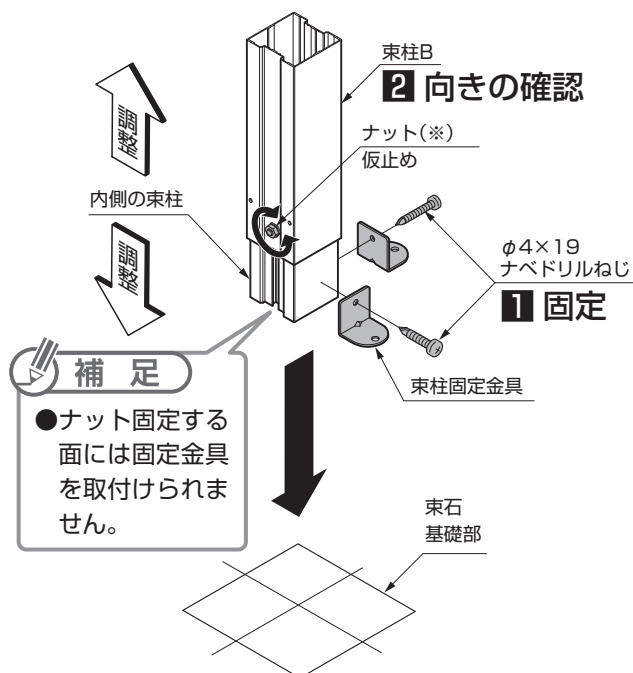
1 束柱固定金具の取付け方法

束柱の種類(束柱A / 束柱B)によって、束柱固定金具の取付方法が異なります。

●束柱A



●束柱B



※束柱固定金具を交互に取り付ける際は、束柱Bを180°回転してください。

2 束柱固定金具2個で固定する設置事例

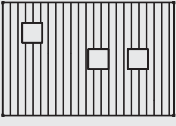
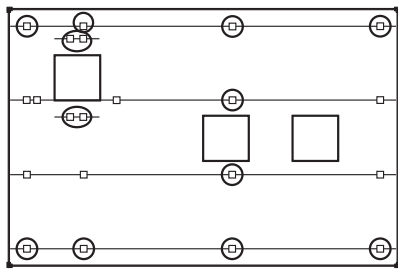
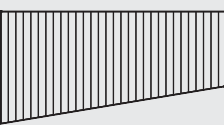
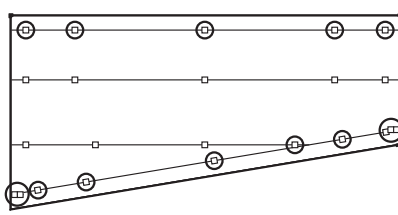
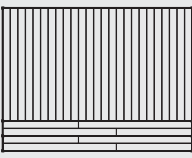
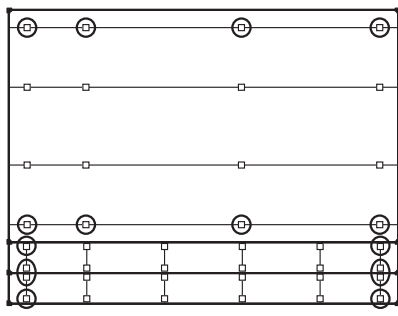
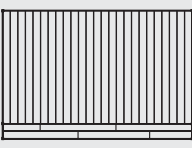
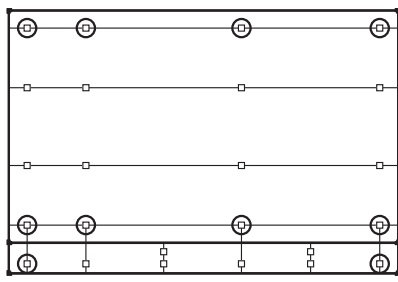
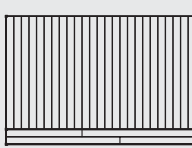
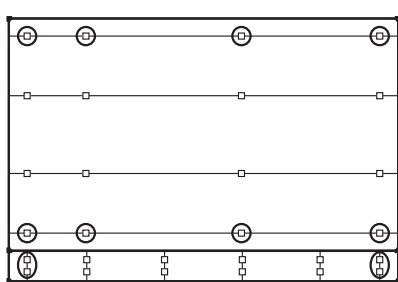
束柱固定金具を2個使って固定する束柱は、デッキ本体の両端にある大引に取り付ける束柱が対象です。
 また、オプションの点検口や切り抜きの開口部、出入隅などの異形部にある大引の束柱も対象になります。
 ○=束柱固定金具2個固定

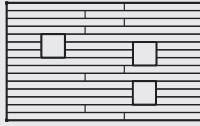
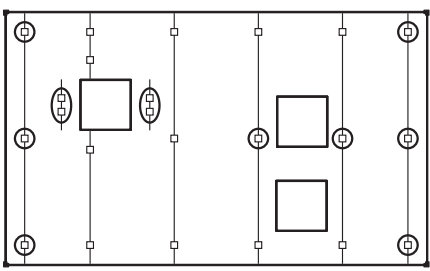
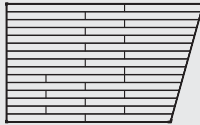
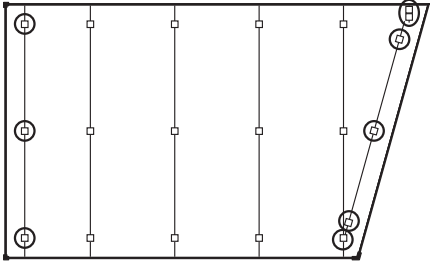
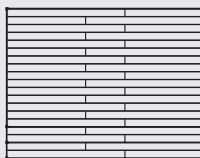
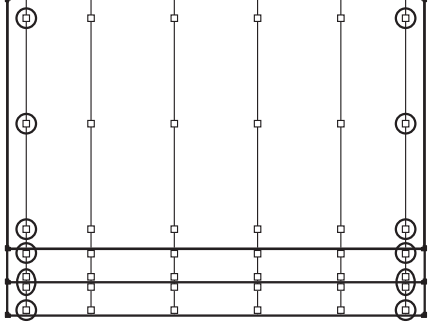
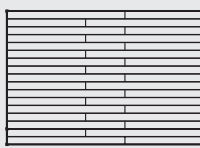
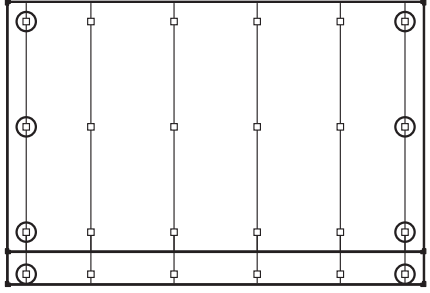
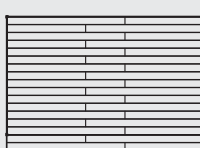
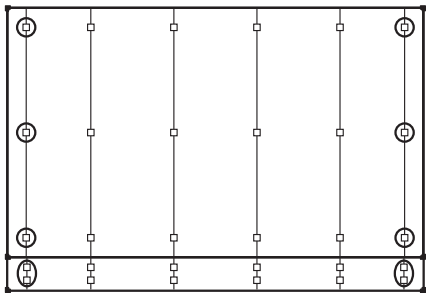
床板 縦張り	
基本	
入隅出隅	
隅切	
切り抜き	

床板 横張り	
基本	
入隅出隅	
隅切	
切り抜き	

2 束柱固定金具2個で固定する設置事例

○=束柱固定金具2個固定

床板 縦張り	
<p>くり抜き</p> 	
<p>台形</p> 	
<p>ステップデッキ 2段</p> 	
<p>リードデッキ 束柱接続</p> 	
<p>リードデッキ 単体設置</p> 	

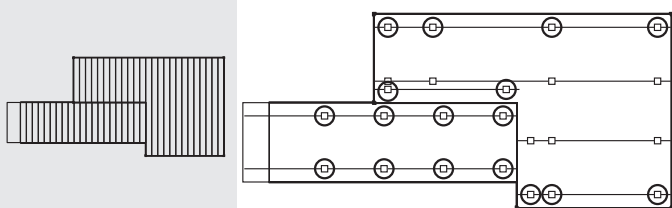
床板 横張り	
<p>くり抜き</p> 	
<p>台形</p> 	
<p>ステップデッキ 2段</p> 	
<p>リードデッキ 束柱接続</p> 	
<p>リードデッキ 単体設置</p> 	

2 束柱固定金具2個で固定する設置事例

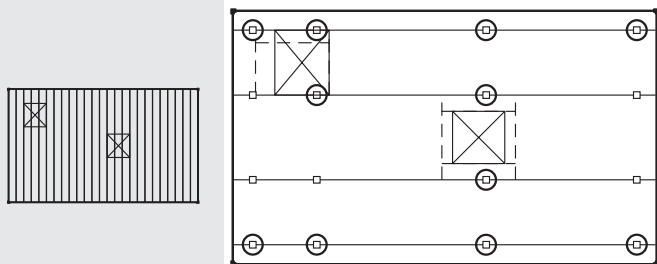
○=束柱固定金具2個固定

床板 縦張り

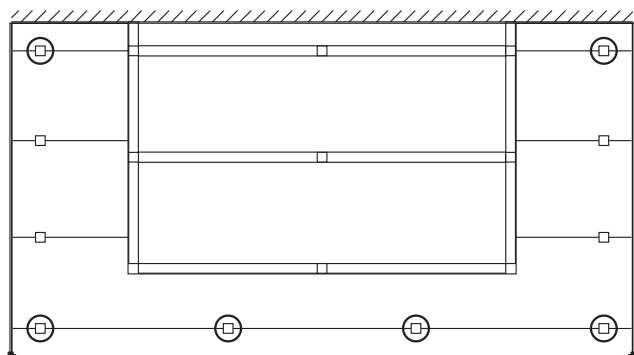
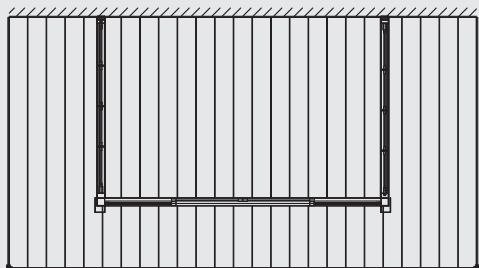
スロープ



点検口

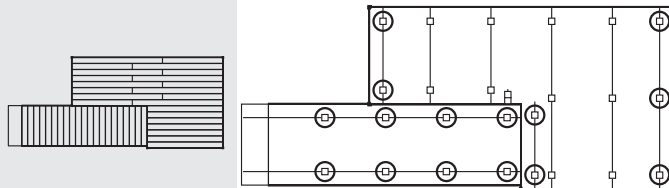


ガーデンルーム
外デッキ

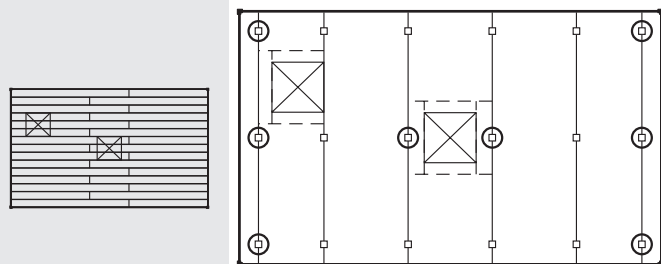


床板 横張り

スロープ



点検口



取説コード

EXM256

JZZ642233
202603_1049