

IXIL 固定式網戸(フレーム付き)縦長タイプ



- この説明書は、必ず取付けされる方にお渡しください。
- この説明書は、<縦長タイプ>専用の取付説明書になります。

■取付けされる方へのお願い

- 本説明書で使われているマークには、以下のような意味があります。

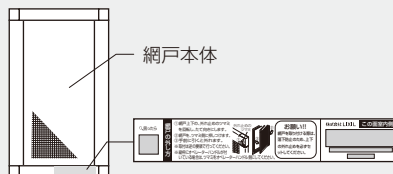
▲注意 …取付けを誤った場合、使用者などが中程度の傷害・軽傷を負う危険または物的損害の発生が想定されます。冒頭に記載していますので必ずお読みください。

▲注意

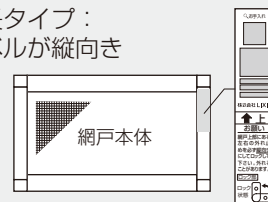
- 縦長タイプと横長タイプでアタッチメントのはめ込み手順が違います。上下・縦のはめ込み手順が逆になると、網戸本体がはめ込みにくくなったり、網戸が正常にはめ込みされず脱落しケガをするおそれがあります。

●縦長タイプと横長タイプの見分け方

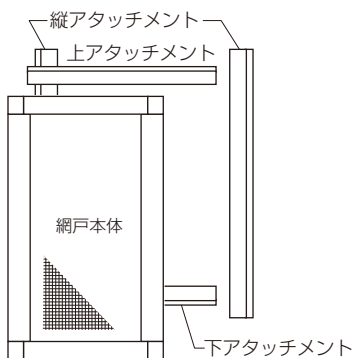
縦長タイプ：
ラベルが横向き



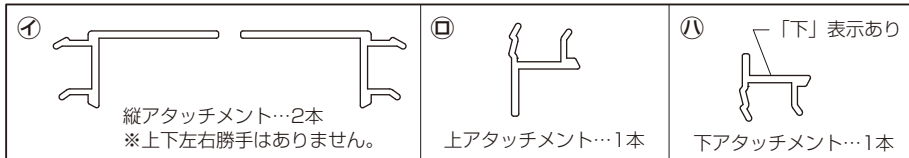
横長タイプ：
ラベルが縦向き



■各部の名称



●アタッチメントの断面形状



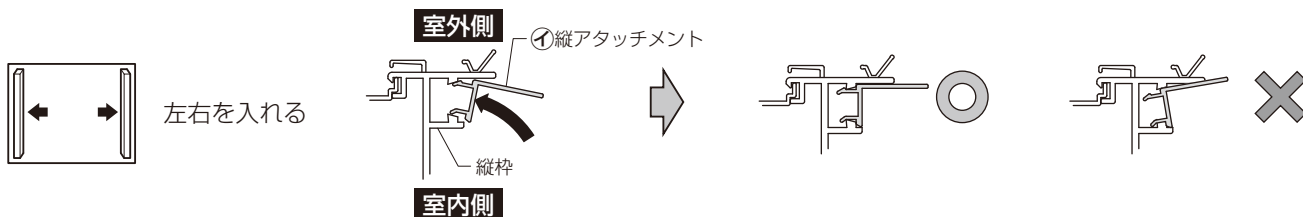
お願い

- ※はめ込み前に溝部のゴミは除去してください。
- ※アタッチメントは最後まではめ込んでください。斜めになっている状態では最後まではめ込まれていません。この場合、網戸が外れやすくなります。

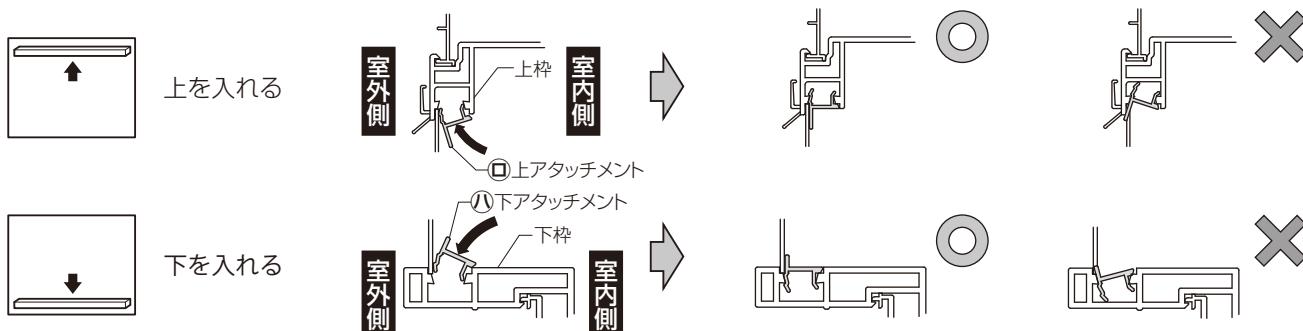
■アタッチメントの取付け

※押し込みすぎないようにゆっくりはめてください。

①始めに左右縦アタッチメントを取付けします。縦アタッチメントはサッシ開口より数ミリ長いため斜めにしてスライドさせて枠に取付けします。



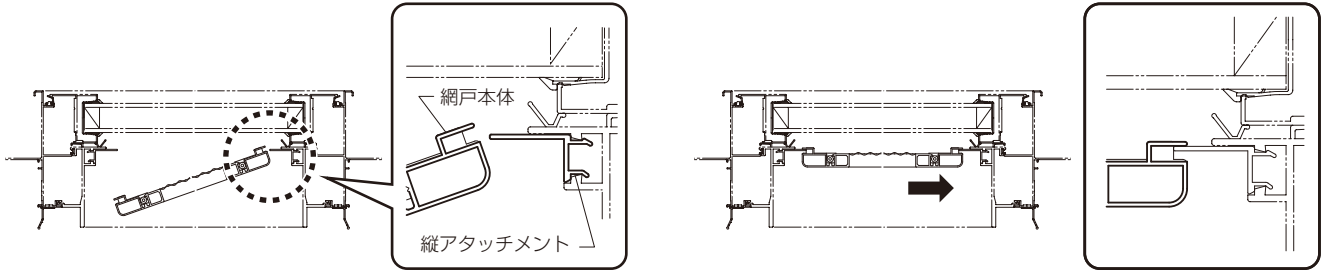
②次に上下アタッチメントを取付けします。 ※下アタッチメントには「下」表示があります。



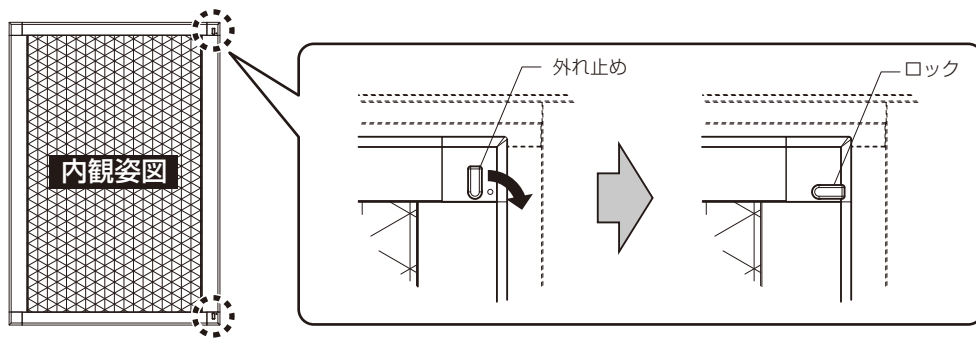


■網戸の取付け(つづき)

- ③網戸本体を取付けします。
網戸本体を縦アタッチメントに引っ掛け取付けてください。



- ④落下防止のため網戸右部にある上下の外れ止めを必ず横向きにロックしてください。



アタッチメント 取付手順について

※下記内容は重要事項ですので必ず点検してください。

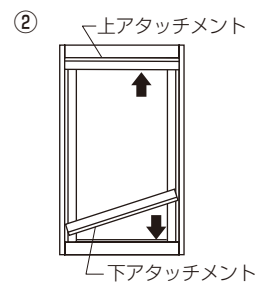
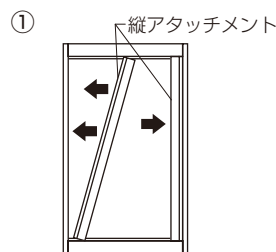
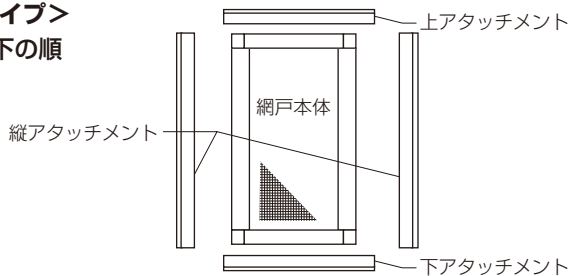
▲注意

- 縦長タイプと横長タイプでアタッチメントのはめ込み手順が違います。上下・縦のはめ込み手順が逆になると、網戸本体がはめ込みにくくなったり、網戸が正常にはめ込みされず脱落しケガをするおそれがあります。
- 縦長タイプと横長タイプの見分け方



No.	チェック内容	
1	アタッチメントは取付手順通りに取付けできているか?	<input type="checkbox"/>
2	アタッチメントがしっかりはまっているか?	<input type="checkbox"/>

<縦長タイプ> 縦 → 上下の順



<横長タイプ> 上下 → 縦の順

