



IXIL 折板カーポート 基礎寸法一覧 取付説明書

- この取付説明書は必ず施工される方にお渡しください。
- 本書は、基礎寸法の一覧となります。本体を施工される際は、本体の取付説明書をあわせてご確認ください。

施工される方へのお願い

- この取付説明書では、次のような記号を使用しています。



注意

- 取付け・取扱いを誤った場合に、使用者などが中程度の傷害・軽傷を負う危険又は物的損害の発生が想定されます。

お願い

- 取付手順で、特に注意して作業をしていただきたいことを示しています。
- 守っていただかないと組付けができない内容、または製品全体に後々不具合が発生するおそれのある内容を示しています。

補足

- 説明の内容で知っておくと便利なことを示しています。

※製品破損、倒壊による人への危害・物的損害が想定されますので、下記事項をお守りください。

<施工の前に>



注意

- 強度低下により本体倒壊のおそれがありますので、下記事項をお守りください。
 - ・基礎工事についての注意点及びポイントは、D522(MAM-45)「取付説明書 - 基本・横連棟-」を併せて参照ください。
 - ・中間柱の間口方向の移動はできません。
 - ・柱の移動範囲は当社指定範囲内にしてください。
 - ・柱を移動する場合は、表中のDW寸法に+20mmして施工してください。
 - ・基礎コンクリートが固まるまで、倒れないように、添え木等を施してください。
- 柱を切断しない場合の埋め込み寸法は、水勾配を守る為の設定となっています。柱移動により埋め込み寸法を変える場合は、傾斜2°(縦連棟の場合は1°)をお守りください。折板からの雨水逆流漏れの原因になります。

施工チェックポイント

重要

- 組立施工時、下記項目を確認し、確実に施工されていることを確認してください。
- 正しい取付けをしなかった場合、使用者がケガを負うおそれがあります。

チェック

①基礎サイズの確認

- 地耐力に合わせた基礎サイズになっていますか？

100kN/m²と異なる場合は補足の二次元バーコードを読み取って基礎サイズを確認してください。

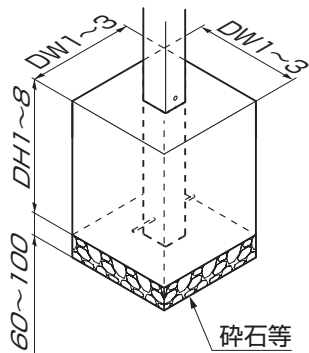
※カーポートSBIは、カタログ「特定顧客向け カーポートSBカタログ」をご参照ください。

補足

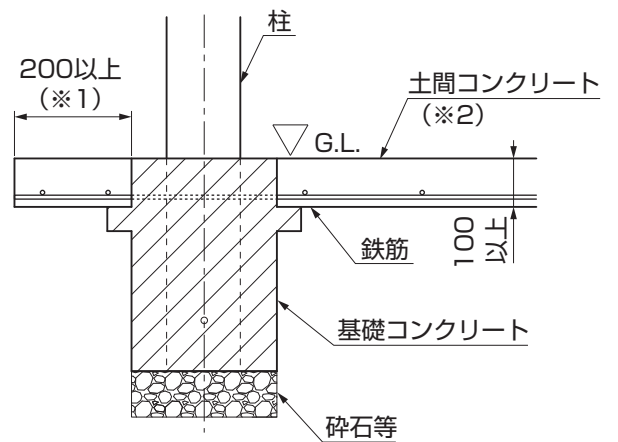
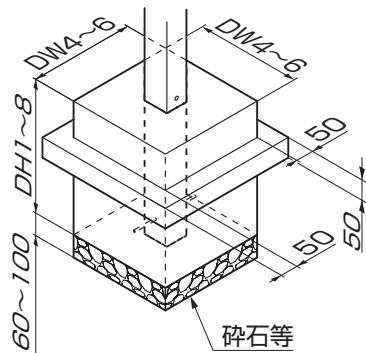
地盤条件ごとの基礎寸法は
スマートフォンなどで
二次元バーコードを
読み取って確認できます。



【独立基礎】



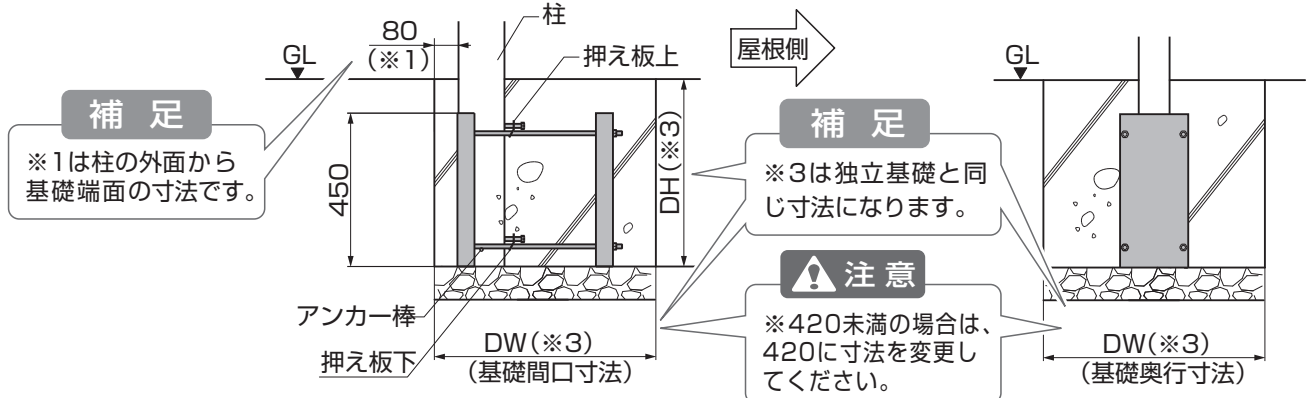
【土間コンクリート併用基礎】



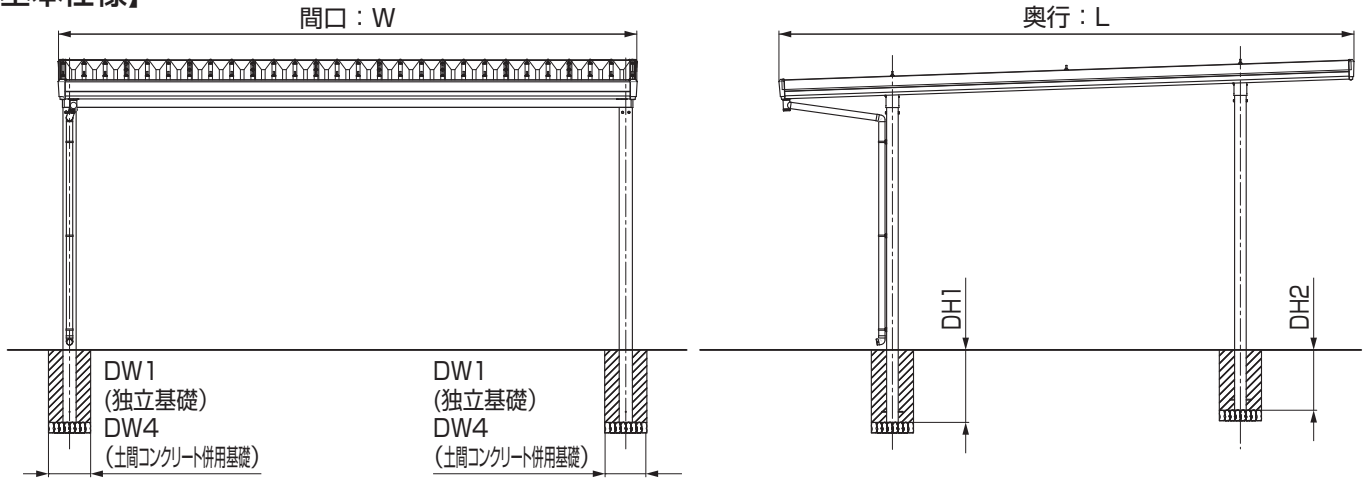
お願い

- DW、DHの各寸法は機種によって異なります。対応する機種を確認して施工してください。
- 構造計算書を添付して建築確認申請をおこなっている場合、構造計算書の基礎寸法で施工してください。
- 基礎上面と土間コンクリートの縁端距離は200mm以上になるようにしてください。(*1)
- 土間コンクリートには、鉄筋を敷設してください。(*2)
- 柱を埋込む際は、注意ラベルを柱の内側に施工してください。注意ラベルを柱の外側に施工した際は、内側へ貼り替えてください。

【偏心基礎部材を取付ける場合】 ●組立て方法、基礎寸法については、「偏心基礎部材 取付説明書 (D349)」も参照してください。



【基本仕様】

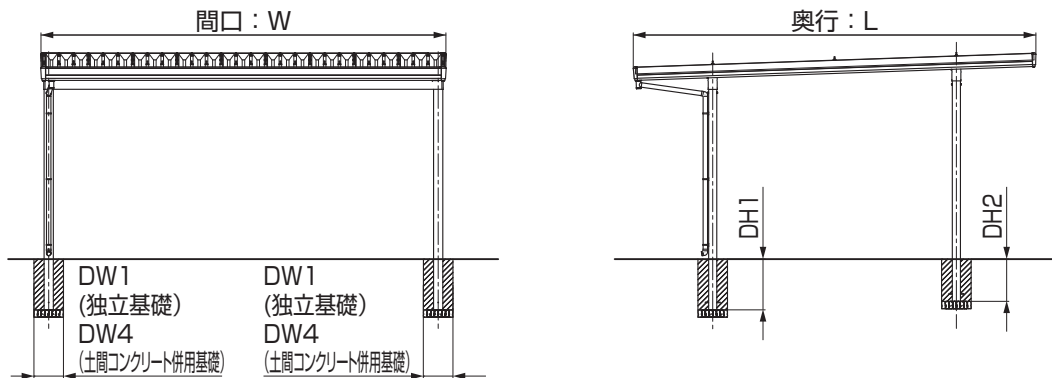


基本仕様

■900タイプ

柱本数	台数	サイズ 呼称	柱仕様	柱を切断する場合			柱を切断しない場合			
				独立 基礎	土間コンクリート 併用基礎	柱埋込み 深さ	独立 基礎	土間コンクリート 併用基礎	柱埋込み 深さ	
				DW1	DW4	DH1~2	DW1	DW4	DH1	DH2
4本	1台用	W30-L55	標準柱	380	380	500	380	380	687	572
			ロング柱25-30	380	380	500	380	380	687	572
			ロング柱35	380	380	500	380	380	687	572
		W30-L60	標準柱	380	380	500	380	380	687	572
			ロング柱25-30	390	380	500	380	380	687	572
			ロング柱35	390	380	500	380	380	687	572
		W36-L55	標準柱	380	380	500	380	380	687	572
			ロング柱25-30	380	380	500	380	380	687	572
			ロング柱35	380	380	500	380	380	687	572
		W36-L60	標準柱	380	380	500	380	380	687	572
			ロング柱25-30	380	380	500	380	380	687	572
			ロング柱35	380	380	500	380	380	687	572
	2台用	W48-L55	標準柱	430	430	500	400	400	687	572
			ロング柱25-30	470	430	500	400	400	687	572
			ロング柱35	470	430	500	400	400	687	572
		W48-L60	標準柱	500	500	500	470	470	687	572
			ロング柱25-30	510	500	500	470	470	687	572
			ロング柱35	510	500	500	470	470	687	572
		W55-L55	標準柱	430	430	500	400	400	687	572
			ロング柱25-30	470	430	500	400	400	687	572
			ロング柱35	470	430	500	400	400	687	572
		W55-L60	標準柱	500	500	500	470	470	687	572
			ロング柱25-30	510	500	500	470	470	687	572
			ロング柱35	510	500	500	470	470	687	572
W60-L55	標準柱	500	500	500	470	470	687	572		
	ロング柱25-30	520	510	500	470	470	687	572		
	ロング柱35	520	510	500	470	470	687	572		
W60-L60	標準柱	570	570	500	530	530	687	572		
	ロング柱25-30	570	570	500	530	530	687	572		
	ロング柱35	570	570	500	530	530	687	572		

【基本仕様】



基本仕様(つづき)

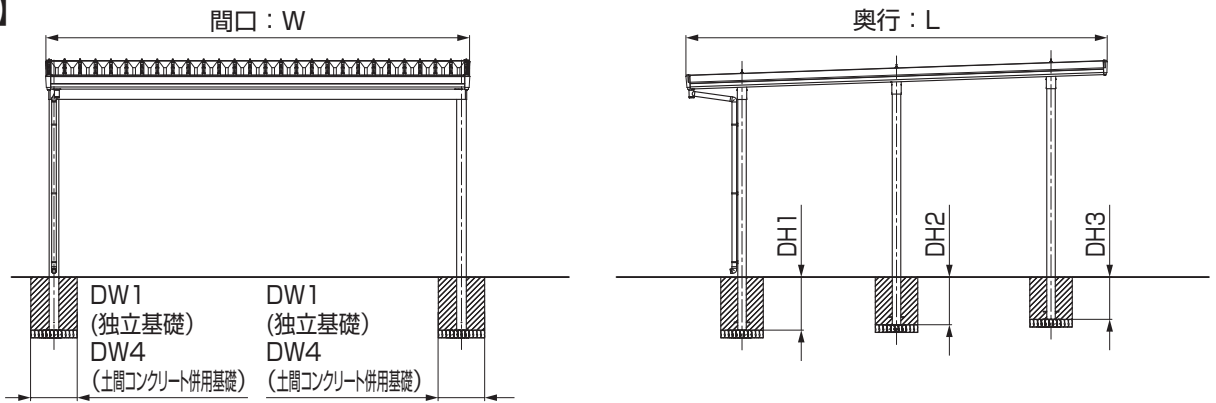
■1500タイプ

柱本数	台数	本体仕様		柱を切断する場合			柱を切断しない場合			
		サイズ 呼称	柱仕様	独立 基礎	土間コンクリート 併用基礎	柱埋込み 深さ	独立 基礎	土間コンクリート 併用基礎	柱埋込み 深さ	
				DW1	DW4	DH1~2	DW1	DW4	DH1	DH2
4本	1台用	W30-L55	標準柱	380	380	500	380	380	687	572
			ロング柱25・30	380	380	500	380	380	687	572
			ロング柱35	380	380	500	380	380	687	572
			凍上柱	380	380	1000	380	380	1187	1072
		W30-L60	標準柱	380	380	500	380	380	687	572
			ロング柱25・30	390	380	500	380	380	687	572
			ロング柱35	390	380	500	380	380	687	572
			凍上柱	380	380	1000	380	380	1187	1072
		W36-L55	標準柱	380	380	500	380	380	687	572
			ロング柱25・30	380	380	500	380	380	687	572
			ロング柱35	380	380	500	380	380	687	572
			凍上柱	380	380	1000	380	380	1187	1072
	W36-L60	標準柱	380	380	500	380	380	687	572	
		ロング柱25・30	390	380	500	380	380	687	572	
		ロング柱35	390	380	500	380	380	687	572	
		凍上柱	380	380	1000	380	380	1187	1072	
	2台用	W48-L55	標準柱	390	380	500	380	380	687	572
			ロング柱25・30	470	380	500	380	380	687	572
			ロング柱35	470	380	500	380	380	687	572
			凍上柱	380	380	1000	380	380	1187	1072
		W48-L60	標準柱	430	400	500	380	380	687	572
			ロング柱25・30	510	400	500	390	380	687	572
			ロング柱35	510	400	500	390	380	687	572
			凍上柱	380	380	1000	380	380	1187	1072
		W55-L55	標準柱	390	380	500	380	380	687	572
			ロング柱25・30	470	380	500	380	380	687	572
			ロング柱35	470	380	500	380	380	687	572
			凍上柱	380	380	1000	380	380	1187	1072
	W55-L60	標準柱	430	400	500	380	380	687	572	
		ロング柱25・30	510	400	500	390	380	687	572	
		ロング柱35	510	400	500	390	380	687	572	
		凍上柱	380	380	1000	380	380	1187	1072	
	W60-L55	標準柱	440	400	500	380	380	687	572	
		ロング柱25・30	520	400	500	400	380	687	572	
		ロング柱35	520	400	500	400	380	687	572	
		凍上柱	380	380	1000	380	380	1187	1072	
W60-L60	標準柱	470	440	500	400	420	687	572		
	ロング柱25・30	550	440	500	430	420	687	572		
	ロング柱35	550	440	500	430	420	687	572		
	凍上柱	380	380	1000	380	380	1187	1072		
3台用	W80-L55	標準柱	560	510	500	510	510	687	572	
		ロング柱25・30	630	510	500	510	510	687	572	
		ロング柱35	630	510	500	510	510	687	572	
		凍上柱	510	510	1000	510	510	1187	1072	
	W80-L60	標準柱	600	540	500	510	510	687	572	
		ロング柱25・30	680	540	500	540	510	687	572	
		ロング柱35	680	540	500	540	510	687	572	
		凍上柱	510	510	1000	510	510	1187	1072	

■3000タイプ

本体仕様				柱を切断する場合			柱を切断しない場合				
柱本数	台数	サイズ 呼称	柱仕様	独立 基礎	土間コンクリート 併用基礎	柱埋込み 深さ	独立 基礎	土間コンクリート 併用基礎	柱埋込み 深さ		
				DW1	DW4	DH1~2	DW1	DW4	DH1	DH2	
4本	小屋根	W12-L28	標準柱	380	380	500	380	380	687	628	
			ロング柱25・30	380	380	500	380	380	687	628	
			ロング柱35	380	380	500	380	380	687	628	
			凍上柱	380	380	1000	380	380	1187	1128	
		W18-L28	標準柱	380	380	500	380	380	687	628	
			ロング柱25・30	380	380	500	380	380	687	628	
			ロング柱35	380	380	500	380	380	687	628	
			凍上柱	380	380	1000	380	380	1187	1128	
		W24-L28	標準柱	380	380	500	380	380	687	628	
			ロング柱25・30	380	380	500	380	380	687	628	
			ロング柱35	380	380	500	380	380	687	628	
			凍上柱	380	380	1000	380	380	1187	1128	
		W30-L28	標準柱	380	380	500	380	380	687	628	
			ロング柱25・30	380	380	500	380	380	687	628	
			ロング柱35	380	380	500	380	380	687	628	
			凍上柱	380	380	1000	380	380	1187	1128	
		W36-L28	標準柱	380	380	500	380	380	687	628	
			ロング柱25・30	390	380	500	380	380	687	628	
			ロング柱35	390	380	500	380	380	687	628	
			凍上柱	380	380	1000	380	380	1187	1128	
		1台用	W30-L55	標準柱	450	380	500	390	380	687	572
				ロング柱25・30	530	380	500	460	380	687	572
				ロング柱35	530	380	500	460	380	687	572
				凍上柱	380	380	1000	380	380	1187	1072
	W30-L60		標準柱	480	380	500	410	380	687	572	
			ロング柱25・30	560	380	500	490	380	687	572	
			ロング柱35	560	380	500	490	380	687	572	
	W36-L55		凍上柱	380	380	1000	380	380	1187	1072	
			標準柱	450	380	500	390	380	687	572	
			ロング柱25・30	530	380	500	460	380	687	572	
	W36-L60		ロング柱35	530	380	500	460	380	687	572	
			凍上柱	380	380	1000	380	380	1187	1072	
		標準柱	480	380	500	410	380	687	572		
		ロング柱25・30	560	380	500	490	380	687	572		
	2台用	W48-L55	ロング柱35	560	380	500	490	380	687	572	
			凍上柱	400	380	1000	400	380	1187	1072	
			標準柱	610	420	500	540	420	687	572	
			ロング柱25・30	710	420	500	640	420	687	572	
	W48-L60	ロング柱35	710	420	500	640	420	687	572		
		凍上柱	470	420	1000	470	420	1187	1072		
		標準柱	640	420	500	580	420	687	572		
		ロング柱25・30	750	420	500	680	420	687	572		
	W55-L55	ロング柱35	750	420	500	680	420	687	572		
		凍上柱	490	420	1000	490	420	1187	1072		
		標準柱	610	420	500	540	420	687	572		
		ロング柱25・30	710	420	500	640	420	687	572		
	W55-L60	ロング柱35	710	420	500	640	420	687	572		
		凍上柱	470	420	1000	470	420	1187	1072		
標準柱		640	420	500	580	420	687	572			
ロング柱25・30		750	420	500	680	420	687	572			
W60-L55	ロング柱35	750	420	500	680	420	687	572			
	凍上柱	490	420	1000	490	420	1187	1072			
	標準柱	640	420	500	580	420	687	572			
	ロング柱25・30	750	420	500	680	420	687	572			
W60-L60	ロング柱35	750	420	500	680	420	687	572			
	凍上柱	490	420	1000	490	420	1187	1072			
	標準柱	680	420	500	610	420	687	572			
	ロング柱25・30	790	420	500	720	420	687	572			
			凍上柱	520	420	1000	520	420	1187	1072	

【基本仕様】

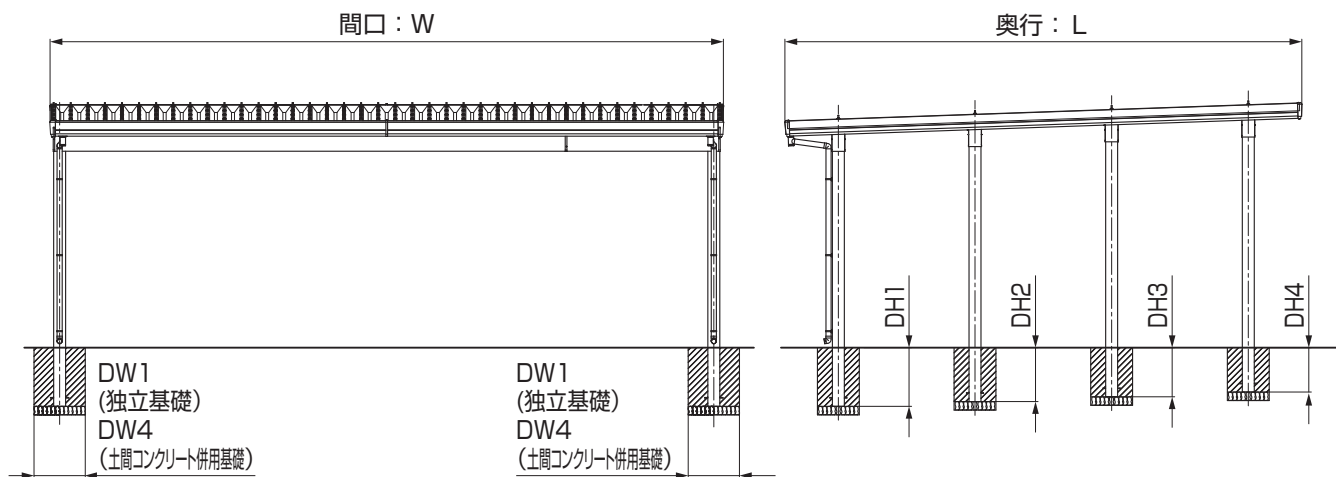


基本仕様(つづき)

■3000タイプ(つづき)

柱本数	台数	本体仕様		柱を切断する場合			柱を切断しない場合					
		サイズ 呼称	柱仕様	独立 基礎	土間コンクリート 併用基礎	柱埋込み 深さ	独立 基礎	土間コンクリート 併用基礎	柱埋込み 深さ			
				DW1	DW4	DH1~3	DW1	DW4	DH1	DH2	DH3	
6本	1台用	W30-L55	標準柱	380	380	500	380	380	687	617	547	
			ロング柱25・30	420	380	500	380	380	687	617	547	
			ロング柱35	420	380	500	380	380	687	617	547	
			凍上柱	380	380	1000	380	380	1187	1117	1047	
		W30-L60	標準柱	380	380	500	380	380	687	610	533	
			ロング柱25・30	450	380	500	380	380	687	610	533	
			ロング柱35	450	380	500	380	380	687	610	533	
			凍上柱	380	380	1000	380	380	1187	1110	1033	
		W36-L55	標準柱	380	380	500	380	380	687	617	547	
			ロング柱25・30	420	380	500	380	380	687	617	547	
			ロング柱35	420	380	500	380	380	687	617	547	
			凍上柱	380	380	1000	380	380	1187	1117	1047	
	W36-L60	標準柱	380	380	500	380	380	687	610	533		
		ロング柱25・30	450	380	500	380	380	687	610	533		
		ロング柱35	450	380	500	380	380	687	610	533		
		凍上柱	380	380	1000	380	380	1187	1110	1033		
	2台用	W48-L55	標準柱	530	380	500	430	380	687	617	547	
			ロング柱25・30	620	380	500	510	380	687	617	547	
			ロング柱35	620	380	500	510	380	687	617	547	
			凍上柱	400	380	1000	400	380	1187	1117	1047	
		W48-L60	標準柱	560	380	500	470	380	687	610	533	
			ロング柱25・30	660	380	500	550	380	687	610	533	
			ロング柱35	660	380	500	550	380	687	610	533	
			凍上柱	410	380	1000	410	380	1187	1110	1033	
		W55-L55	標準柱	530	380	500	430	380	687	617	547	
			ロング柱25・30	620	380	500	510	380	687	617	547	
			ロング柱35	620	380	500	510	380	687	617	547	
			凍上柱	400	380	1000	400	380	1187	1117	1047	
	W55-L60	標準柱	560	380	500	470	380	687	610	533		
		ロング柱25・30	660	380	500	550	380	687	610	533		
		ロング柱35	660	380	500	550	380	687	610	533		
		凍上柱	410	380	1000	420	380	1187	1110	1033		
	W60-L55	標準柱	570	380	500	470	380	687	617	547		
		ロング柱25・30	670	380	500	550	380	687	617	547		
		ロング柱35	670	380	500	550	380	687	617	547		
		凍上柱	420	380	1000	420	380	1187	1117	1047		
W60-L60	標準柱	600	380	500	500	380	687	610	533			
	ロング柱25・30	700	380	500	590	380	687	610	533			
	ロング柱35	700	380	500	590	380	687	610	533			
	凍上柱	440	380	1000	440	380	1187	1110	1033			
3台用	W80-L55	標準柱	560	510	500	510	510	687	617	547		
		ロング柱25・30	660	510	500	570	510	687	617	547		
		ロング柱35	660	510	500	570	510	687	617	547		
		凍上柱	510	510	1000	510	510	1187	1117	1047		

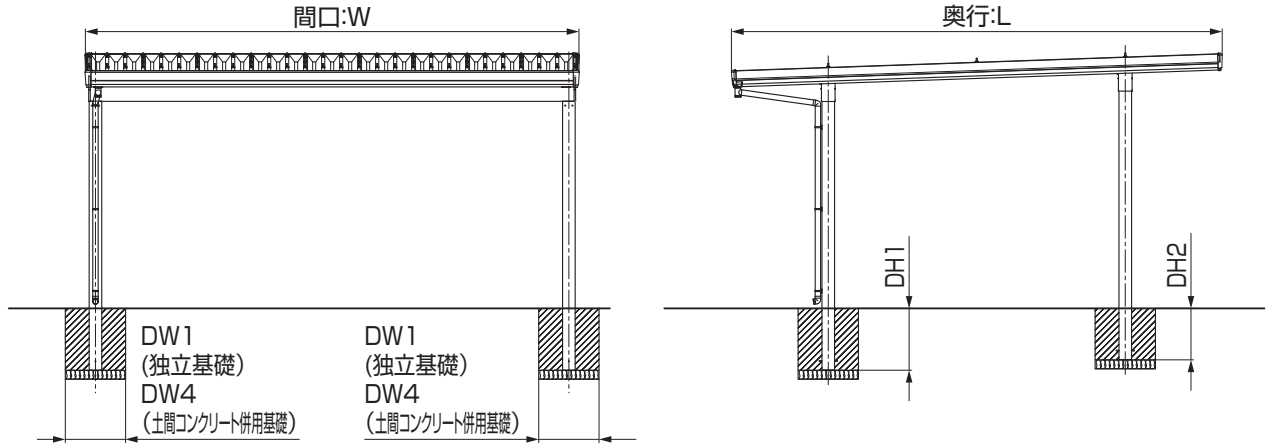
【基本仕様】



■3000タイプ(つづき)

本体仕様				柱を切断する場合			柱を切断しない場合					
柱本数	台数	サイズ 呼称	柱仕様	独立 基礎	土間コンクリート 併用基礎	柱埋込み 深さ	独立 基礎	土間コンクリート 併用基礎	柱埋込み 深さ			
				DW1	DW4	DH1~4	DW1	DW4	DH1	DH2	DH3	DH4
8本	3台用	W80-L60	標準柱	600	510	500	540	510	687	631	575	519
			ロング柱25・30	700	510	500	630	510	687	631	575	519
			ロング柱35	700	510	500	630	510	687	631	575	519
			凍上柱	510	510	1000	510	510	1187	1131	1075	1019

【基本仕様】

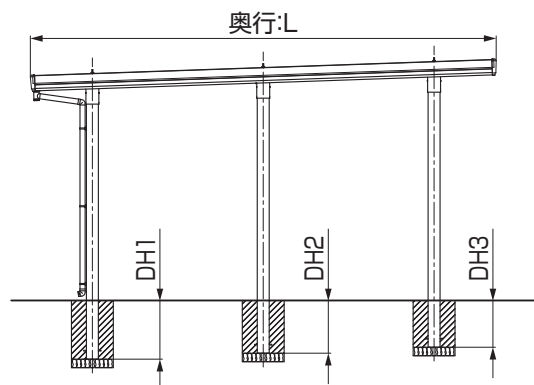
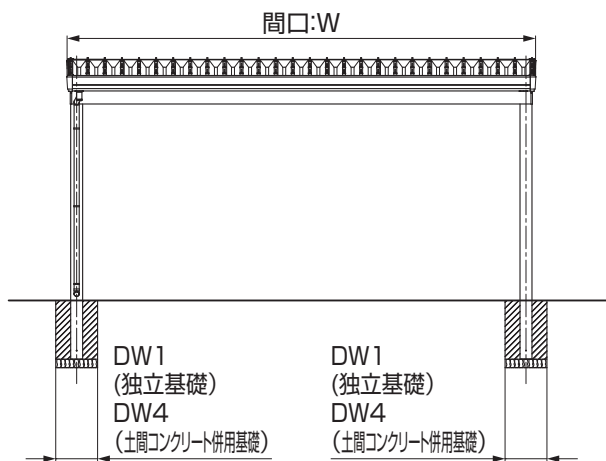


基本仕様(つづき)

■4500タイプ

柱本数	台数	本体仕様		柱を切断する場合			柱を切断しない場合			
		サイズ 呼称	柱仕様	独立 基礎	土間コンクリート 併用基礎	柱埋込み 深さ	独立 基礎	土間コンクリート 併用基礎	柱埋込み 深さ	
				DW1	DW4	DH1~2	DW1	DW4	DH1	DH2
4本	1台用	W30-L55	標準柱	540	510	500	510	510	687	572
			ロング柱25・30	630	510	500	560	510	687	572
			ロング柱35	630	510	500	560	510	687	572
			凍上柱	510	510	1000	510	510	1187	1072
		W36-L55	標準柱	540	510	500	510	510	687	572
			ロング柱25・30	630	510	500	560	510	687	572
	ロング柱35		630	510	500	560	510	687	572	
	2台用	W48-L55	凍上柱	510	510	1000	510	510	1187	1072
			標準柱	740	510	500	670	510	687	572
			ロング柱25・30	850	510	500	780	510	687	572
			ロング柱35	850	510	500	780	510	687	572
		W55-L55	凍上柱	560	510	1000	560	510	1187	1072
標準柱			740	510	500	670	510	687	572	
			ロング柱25・30	850	510	500	780	510	687	572
			ロング柱35	850	510	500	780	510	687	572
			凍上柱	560	510	1000	570	510	1187	1072

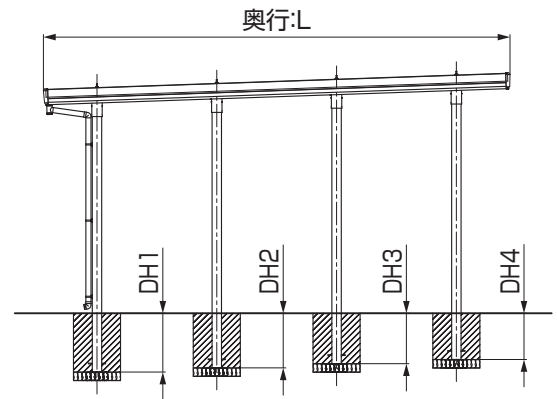
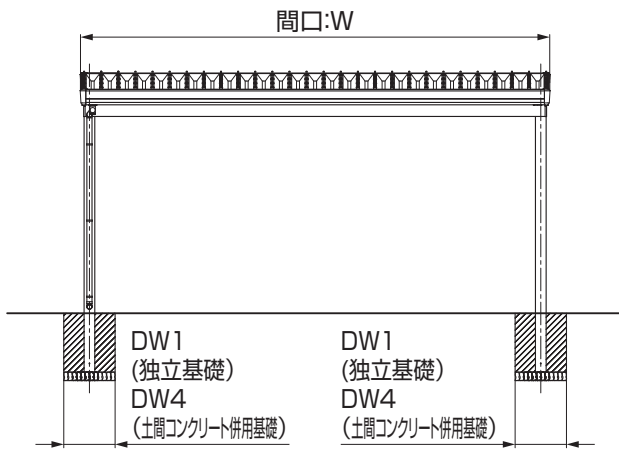
【基本仕様】



■4500タイプ(つづき)

柱本数	台数	サイズ 呼称	柱仕様	柱を切断する場合			柱を切断しない場合				
				独立 基礎	土間コンクリート 併用基礎	柱埋込み 深さ	独立 基礎	土間コンクリート 併用基礎	柱埋込み 深さ		
				DW1	DW4	DH1~3	DW1	DW4	DH1	DH2	DH3
6本	1台用	W30-L55	標準柱	460	380	500	380	380	687	617	547
			ロング柱25・30	540	380	500	430	380	687	617	547
			ロング柱35	540	380	500	430	380	687	617	547
		凍上柱	380	380	1000	380	380	1187	1117	1047	
		W30-L60	標準柱	490	380	500	400	380	687	610	533
			ロング柱25・30	580	380	500	470	380	687	610	533
			ロング柱35	580	380	500	470	380	687	610	533
		凍上柱	380	380	1000	380	380	1187	1110	1033	
		W36-L55	標準柱	460	380	500	380	380	687	617	547
			ロング柱25・30	540	380	500	430	380	687	617	547
			ロング柱35	540	380	500	430	380	687	617	547
		凍上柱	420	380	1000	410	380	1187	1117	1047	
	W36-L60	標準柱	490	380	500	400	380	687	610	533	
		ロング柱25・30	580	380	500	470	380	687	610	533	
		ロング柱35	580	380	500	470	380	687	610	533	
	凍上柱	450	380	1000	430	380	1187	1110	1033		
	2台用	W48-L55	標準柱	580	420	500	490	420	687	617	547
			ロング柱25・30	680	420	500	570	420	687	617	547
			ロング柱35	680	420	500	570	420	687	617	547
		凍上柱	490	420	1000	490	420	1187	1117	1047	
		W48-L60	標準柱	610	420	500	520	420	687	610	533
			ロング柱25・30	720	420	500	620	420	687	610	533
			ロング柱35	720	420	500	620	420	687	610	533
		凍上柱	510	420	1000	510	420	1187	1110	1033	
W55-L55		標準柱	580	420	500	490	420	687	617	547	
		ロング柱25・30	680	420	500	570	420	687	617	547	
		ロング柱35	680	420	500	570	420	687	617	547	
凍上柱		490	420	1000	490	420	1187	1117	1047		
W55-L60	標準柱	610	420	500	520	420	687	610	533		
	ロング柱25・30	720	420	500	620	420	687	610	533		
	ロング柱35	720	420	500	620	420	687	610	533		
凍上柱	510	420	1000	510	420	1187	1110	1033			
W60-L55	標準柱	610	420	500	520	420	687	617	547		
	ロング柱25・30	720	420	500	610	420	687	617	547		
	ロング柱35	720	420	500	610	420	687	617	547		
凍上柱	520	420	1000	520	420	1187	1117	1047			
W60-L60	標準柱	650	420	500	560	420	687	610	533		
	ロング柱25・30	760	420	500	660	420	687	610	533		
	ロング柱35	760	420	500	660	420	687	610	533		
凍上柱	540	420	1000	540	420	1187	1110	1033			

【基本仕様】

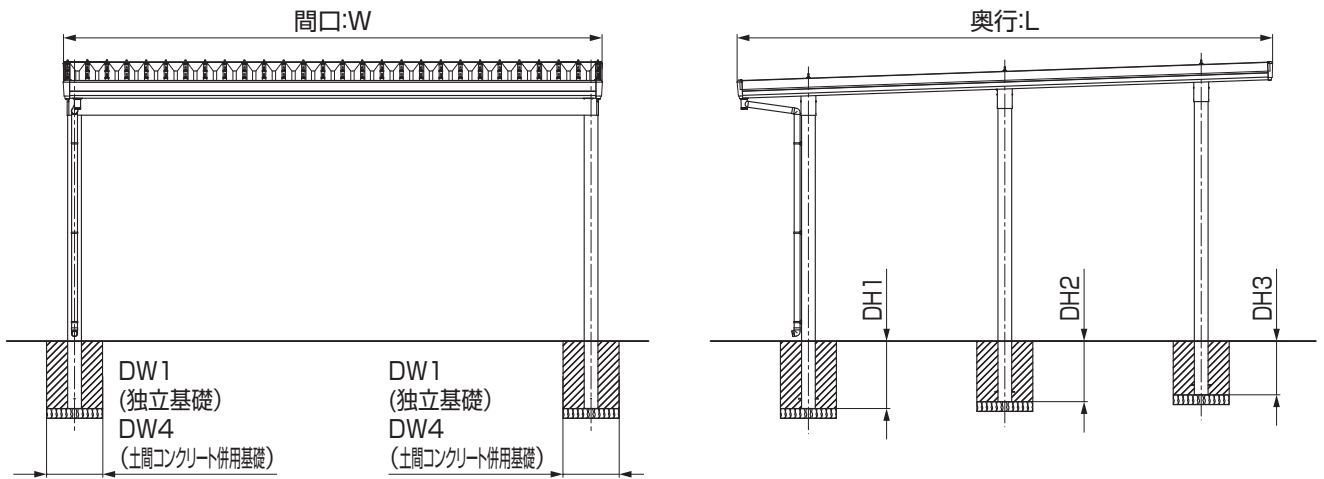


基本仕様(つづき)

■4500タイプ(つづき)

柱本数	台数	サイズ 呼称	柱仕様	柱を切断する場合			柱を切断しない場合					
				独立 基礎	土間コンクリート 併用基礎	柱埋込み 深さ	独立 基礎	土間コンクリート 併用基礎	柱埋込み 深さ			
				DW1	DW4	DH1~4	DW1	DW4	DH1	DH2	DH3	DH4
8本	2台用	W55-L55	標準柱	550	380	500	470	380	687	638	589	540
			ロング柱25・30	640	380	500	560	380	687	638	589	540
			ロング柱35	640	380	500	560	380	687	638	589	540
			凍上柱	400	380	1000	410	380	1187	1138	1089	1040
		W55-L60	標準柱	590	380	500	530	380	687	631	575	519
			ロング柱25・30	690	380	500	620	380	687	631	575	519
			ロング柱35	690	380	500	620	380	687	631	575	519
			凍上柱	430	380	1000	440	380	1187	1131	1075	1019
		W60-L55	標準柱	590	380	500	510	380	687	638	589	540
			ロング柱25・30	690	380	500	600	380	687	638	589	540
			ロング柱35	690	380	500	600	380	687	638	589	540
			凍上柱	430	380	1000	430	380	1187	1138	1089	1040
	W60-L60	標準柱	630	380	500	570	380	687	631	575	519	
		ロング柱25・30	740	380	500	660	380	687	631	575	519	
		ロング柱35	740	380	500	660	380	687	631	575	519	
		凍上柱	450	380	1000	460	380	1187	1131	1075	1019	
3台用	W80-L55	標準柱	600	510	500	570	510	687	638	589	540	
		ロング柱25・30	700	510	500	660	510	687	638	589	540	
		ロング柱35	700	510	500	660	510	687	638	589	540	
		凍上柱	510	510	1000	510	510	1187	1138	1089	1040	

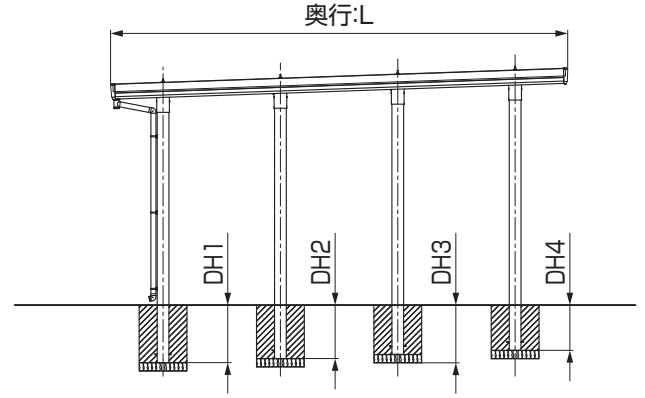
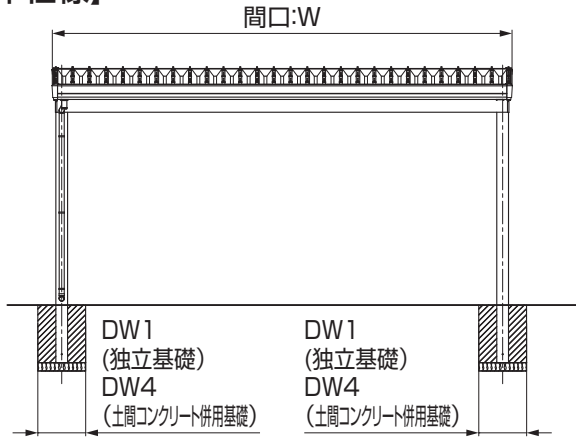
【基本仕様】



■6000タイプ

本体仕様				柱を切断する場合			柱を切断しない場合				
柱本数	台数	サイズ 呼称	柱仕様	独立 基礎	土間コンクリート 併用基礎	柱埋込み 深さ	独立 基礎	土間コンクリート 併用基礎	柱埋込み 深さ		
				DW1	DW4	DH1~3	DW1	DW4	DH1	DH2	DH3
6本	1台用	W30-L55	標準柱	510	510	500	390	380	687	617	547
			ロング柱25・30	570	510	500	460	380	687	617	547
			ロング柱35	570	510	500	460	380	687	617	547
		凍上柱	410	410	1000	420	380	1187	1117	1047	
		W36-L55	標準柱	510	510	500	480	380	687	617	547
			ロング柱25・30	570	510	500	520	380	687	617	547
	ロング柱35		570	510	500	520	380	687	617	547	
	2台用	W48-L55	凍上柱	470	470	1000	470	380	1187	1117	1047
			標準柱	650	510	500	570	510	687	617	547
			ロング柱25・30	750	510	500	670	510	687	617	547
		W55-L55	ロング柱35	750	510	500	670	510	687	617	547
			凍上柱	550	510	1000	550	510	1187	1117	1047
標準柱			650	510	500	570	510	687	617	547	
			ロング柱25・30	750	510	500	670	510	687	617	547
			ロング柱35	750	510	500	670	510	687	617	547
			凍上柱	550	510	1000	560	510	1187	1117	1047

【基本仕様】

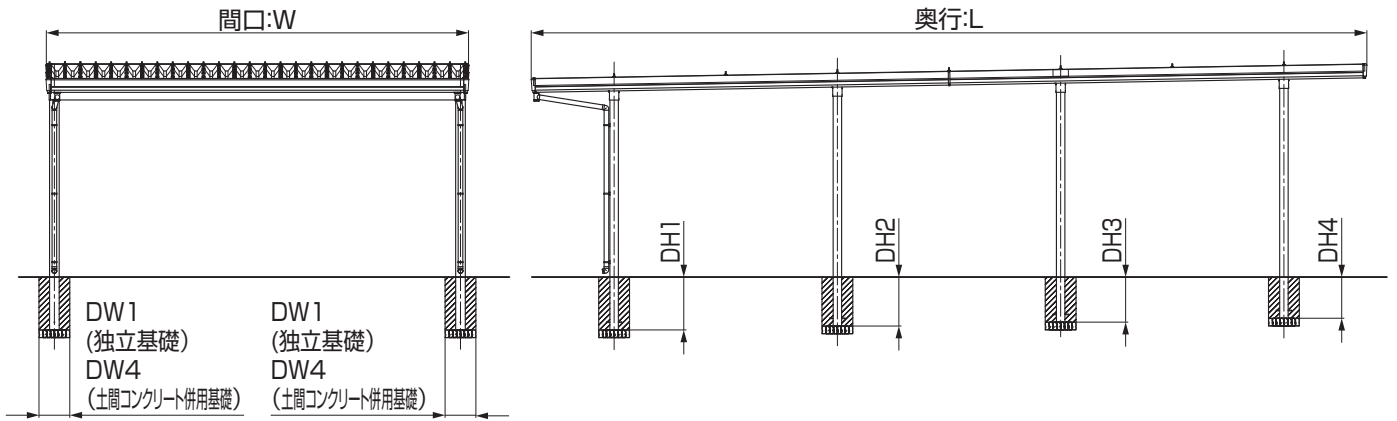


基本仕様(つづき)

■6000タイプ(つづき)

柱本数	台数	本体仕様		柱を切断する場合			柱を切断しない場合					
		サイズ 呼称	柱仕様	独立 基礎	土間コンクリート 併用基礎	柱埋込み 深さ	独立 基礎	土間コンクリート 併用基礎	柱埋込み 深さ			
				DW1	DW4	DH1~4	DW1	DW4	DH1	DH2	DH3	DH4
8本	1台用	W30-L55	標準柱	440	380	500	380	380	687	638	589	540
			ロング柱25・30	520	380	500	440	380	687	638	589	540
			ロング柱35	520	380	500	440	380	687	638	589	540
			凍上柱	380	380	1000	380	380	1187	1138	1089	1040
		W30-L60	標準柱	480	380	500	420	380	687	631	575	519
			ロング柱25・30	570	380	500	490	380	687	631	575	519
			ロング柱35	570	380	500	490	380	687	631	575	519
			凍上柱	380	380	1000	380	380	1187	1131	1075	1019
		W36-L55	標準柱	440	380	500	380	380	687	638	589	540
			ロング柱25・30	520	380	500	440	380	687	638	589	540
			ロング柱35	520	380	500	440	380	687	638	589	540
			凍上柱	410	380	1000	400	380	1187	1138	1089	1040
	W36-L60	標準柱	480	380	500	420	380	687	631	575	519	
		ロング柱25・30	570	380	500	490	380	687	631	575	519	
		ロング柱35	570	380	500	490	380	687	631	575	519	
		凍上柱	440	380	1000	420	380	1187	1131	1075	1019	
	2台用	W48-L55	標準柱	650	510	500	570	510	687	638	589	540
			ロング柱25・30	750	510	500	670	510	687	638	589	540
			ロング柱35	750	510	500	670	510	687	638	589	540
			凍上柱	510	510	1000	510	510	1187	1138	1089	1040
		W48-L60	標準柱	690	510	500	630	510	687	631	575	519
			ロング柱25・30	800	510	500	730	510	687	631	575	519
			ロング柱35	800	510	500	730	510	687	631	575	519
			凍上柱	510	510	1000	510	510	1187	1131	1075	1019
W55-L55		標準柱	650	510	500	570	510	687	638	589	540	
		ロング柱25・30	750	510	500	670	510	687	638	589	540	
		ロング柱35	750	510	500	670	510	687	638	589	540	
		凍上柱	510	510	1000	510	510	1187	1138	1089	1040	
W55-L60	標準柱	690	510	500	630	510	687	631	575	519		
	ロング柱25・30	800	510	500	730	510	687	631	575	519		
	ロング柱35	800	510	500	730	510	687	631	575	519		
	凍上柱	510	510	1000	510	510	1187	1131	1075	1019		
W60-L55	標準柱	690	510	500	610	510	687	638	589	540		
	ロング柱25・30	800	510	500	710	510	687	638	589	540		
	ロング柱35	800	510	500	710	510	687	638	589	540		
	凍上柱	510	510	1000	510	510	1187	1138	1089	1040		
W60-L60	標準柱	740	510	500	670	510	687	631	575	519		
	ロング柱25・30	850	510	500	780	510	687	631	575	519		
	ロング柱35	850	510	500	780	510	687	631	575	519		
	凍上柱	520	510	1000	530	510	1187	1131	1075	1019		

【縦連棟】

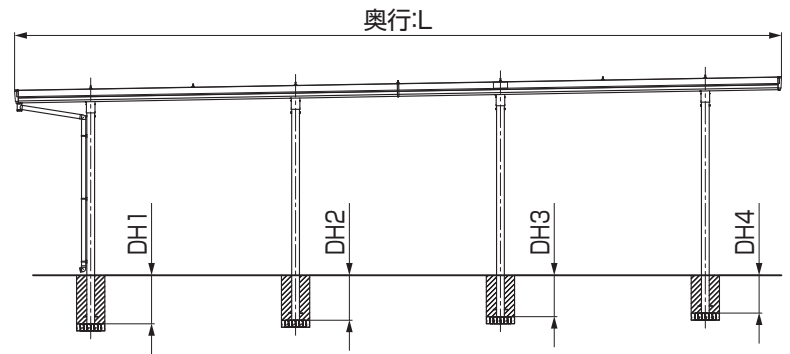
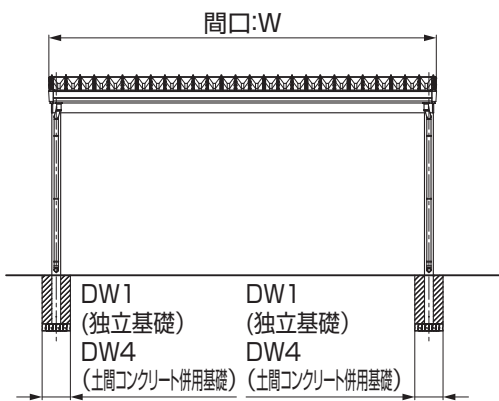


縦連棟

900タイプ

柱本数	台数	本体仕様		柱を切断する場合			柱を切断しない場合					
		サイズ 呼称	柱仕様	独立 基礎	土間コンクリート 併用基礎	柱埋込み 深さ	独立 基礎	土間コンクリート 併用基礎	柱埋込み 深さ			
				DW1	DW4	DH1~4	DW1	DW4	DH1	DH2	DH3	DH4
8本	1台用×2 縦連棟	W30-L55+55	標準柱	380	380	500	380	380	687	636	586	535
			ロング柱25・30	380	380	500	380	380	687	636	586	535
			ロング柱35	380	380	500	380	380	687	636	586	535
		W30-L55+60	標準柱	380	380	500	380	380	687	635	582	530
			ロング柱25・30	380	380	500	380	380	687	635	582	530
			ロング柱35	380	380	500	380	380	687	635	582	530
		W30-L60+60	標準柱	380	380	500	380	380	687	635	582	530
			ロング柱25・30	390	380	500	380	380	687	635	582	530
			ロング柱35	390	380	500	380	380	687	635	582	530
		W36-L55+55	標準柱	380	380	500	380	380	687	636	586	535
			ロング柱25・30	380	380	500	380	380	687	636	586	535
			ロング柱35	380	380	500	380	380	687	636	586	535
	W36-L55+60	標準柱	380	380	500	380	380	687	635	582	530	
		ロング柱25・30	380	380	500	380	380	687	635	582	530	
		ロング柱35	380	380	500	380	380	687	635	582	530	
	W36-L60+60	標準柱	380	380	500	380	380	687	635	582	530	
		ロング柱25・30	390	380	500	380	380	687	635	582	530	
		ロング柱35	390	380	500	380	380	687	635	582	530	
	2台用×2 縦連棟	W48-L55+55	標準柱	470	470	500	430	430	687	636	586	535
			ロング柱25・30	490	470	500	430	430	687	636	586	535
			ロング柱35	490	470	500	430	430	687	636	586	535
		W48-L55+60	標準柱	470	470	500	430	430	687	635	582	530
			ロング柱25・30	490	470	500	430	430	687	635	582	530
			ロング柱35	490	470	500	430	430	687	635	582	530
W48-L60+60		標準柱	500	500	500	490	490	687	635	582	530	
		ロング柱25・30	510	500	500	480	480	687	635	582	530	
		ロング柱35	510	500	500	480	480	687	635	582	530	
W55-L55+55		標準柱	470	470	500	430	430	687	636	586	535	
		ロング柱25・30	490	470	500	430	430	687	636	586	535	
		ロング柱35	490	470	500	430	430	687	636	586	535	
W55-L55+60	標準柱	490	490	500	460	470	687	635	582	530		
	ロング柱25・30	500	490	500	460	470	687	635	582	530		
	ロング柱35	500	490	500	460	470	687	635	582	530		
W55-L60+60	標準柱	500	500	500	490	490	687	635	582	530		
	ロング柱25・30	510	500	500	480	480	687	635	582	530		
	ロング柱35	510	500	500	480	480	687	635	582	530		
W60-L55+55	標準柱	540	540	500	500	500	687	636	586	535		
	ロング柱25・30	540	540	500	500	500	687	636	586	535		
	ロング柱35	540	540	500	500	500	687	636	586	535		
W60-L55+60	標準柱	560	560	500	520	520	687	635	582	530		
	ロング柱25・30	560	560	500	520	520	687	635	582	530		
	ロング柱35	560	560	500	520	520	687	635	582	530		
W60-L60+60	標準柱	570	570	500	550	550	687	635	582	530		
	ロング柱25・30	570	570	500	550	550	687	635	582	530		
	ロング柱35	570	570	500	550	550	687	635	582	530		

【縦連棟】



縦連棟(つづき)

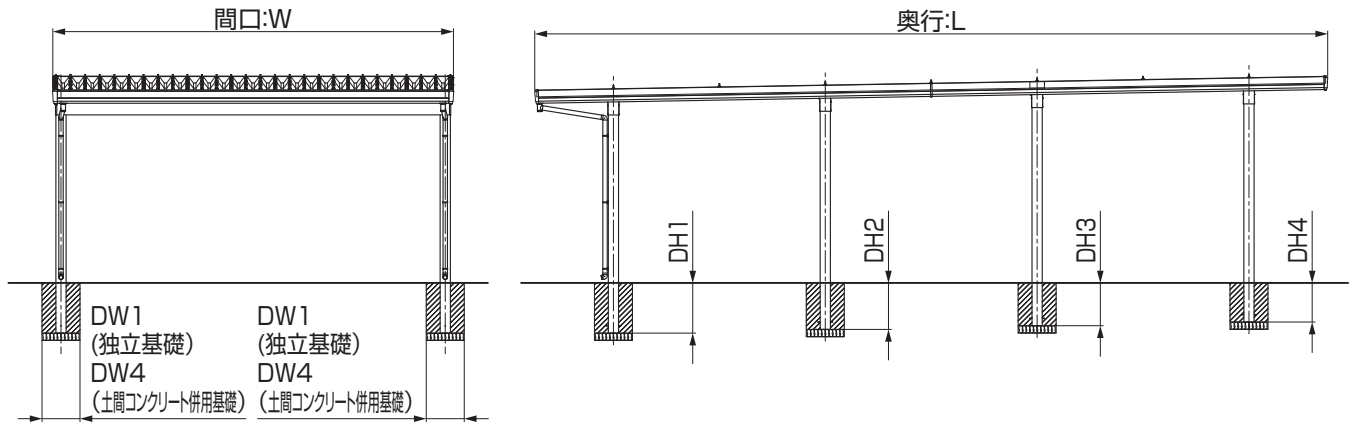
■1500タイプ

本体仕様				柱を切断する場合			柱を切断しない場合					
柱本数	台数	サイズ 呼称	柱仕様	独立 基礎	土間コンクリート 併用基礎	柱埋込み 深さ	独立 基礎	土間コンクリート 併用基礎	柱埋込み 深さ			
				DW1	DW4	DH1~4	DW1	DW4	DH1	DH2	DH3	DH4
8本	1台用×2 縦連棟	W30-L55+55	標準柱	380	380	500	380	380	687	636	586	535
			ロング柱25・30	380	380	500	380	380	687	636	586	535
			ロング柱35	380	380	500	380	380	687	636	586	535
			凍上柱	380	380	1000	380	380	1187	1136	1086	1035
		W30-L55+60	標準柱	380	380	500	380	380	687	635	582	530
			ロング柱25・30	380	380	500	380	380	687	635	582	530
			ロング柱35	380	380	500	380	380	687	635	582	530
			凍上柱	380	380	1000	380	380	1187	1135	1082	1030
		W30-L60+60	標準柱	380	380	500	380	380	687	635	582	530
			ロング柱25・30	390	380	500	380	380	687	635	582	530
			ロング柱35	390	380	500	380	380	687	635	582	530
			凍上柱	380	380	1000	380	380	1187	1135	1082	1030
		W36-L55+55	標準柱	380	380	500	380	380	687	636	586	535
			ロング柱25・30	380	380	500	380	380	687	636	586	535
			ロング柱35	380	380	500	380	380	687	636	586	535
			凍上柱	380	380	1000	380	380	1187	1136	1086	1035
		W36-L55+60	標準柱	380	380	500	380	380	687	635	582	530
			ロング柱25・30	380	380	500	380	380	687	635	582	530
			ロング柱35	380	380	500	380	380	687	635	582	530
			凍上柱	380	380	1000	380	380	1187	1135	1082	1030
		W36-L60+60	標準柱	380	380	500	380	380	687	635	582	530
			ロング柱25・30	390	380	500	380	380	687	635	582	530
			ロング柱35	390	380	500	380	380	687	635	582	530
			凍上柱	380	380	1000	380	380	1187	1135	1082	1030

■1500タイプ(つづき)

本体仕様				柱を切断する場合			柱を切断しない場合					
柱本数	台数	サイズ 呼称	柱仕様	独立 基礎	土間コンクリート 併用基礎	柱埋込み 深さ	独立 基礎	土間コンクリート 併用基礎	柱埋込み 深さ			
				DW1	DW4	DH1~4	DW1	DW4	DH1	DH2	DH3	DH4
8本	2台用×2 縦連棟	W48-L55+55	標準柱	410	380	500	380	380	687	636	586	535
			ロング柱25・30	490	380	500	380	380	687	636	586	535
			ロング柱35	490	380	500	380	380	687	636	586	535
			凍上柱	380	380	1000	380	380	1187	1136	1086	1035
		W48-L55+60	標準柱	410	380	500	380	380	687	635	582	530
			ロング柱25・30	490	380	500	380	380	687	635	582	530
			ロング柱35	490	380	500	380	380	687	635	582	530
			凍上柱	380	380	1000	380	380	1187	1135	1082	1030
		W48-L60+60	標準柱	440	390	500	400	390	687	635	582	530
			ロング柱25・30	510	390	500	460	390	687	635	582	530
			ロング柱35	510	390	500	460	390	687	635	582	530
			凍上柱	380	380	1000	380	380	1187	1135	1082	1030
		W55-L55+55	標準柱	410	380	500	380	380	687	636	586	535
			ロング柱25・30	490	380	500	380	380	687	636	586	535
			ロング柱35	490	380	500	380	380	687	636	586	535
			凍上柱	380	380	1000	380	380	1187	1136	1086	1035
		W55-L55+60	標準柱	430	400	500	380	380	687	635	582	530
			ロング柱25・30	500	400	500	380	380	687	635	582	530
			ロング柱35	500	400	500	380	380	687	635	582	530
			凍上柱	380	380	1000	380	380	1187	1135	1082	1030
		W55-L60+60	標準柱	440	400	500	400	390	687	635	582	530
			ロング柱25・30	510	400	500	460	390	687	635	582	530
			ロング柱35	510	400	500	460	390	687	635	582	530
			凍上柱	380	380	1000	380	380	1187	1135	1082	1030
		W60-L55+55	標準柱	450	420	500	380	400	687	636	586	535
			ロング柱25・30	520	420	500	380	400	687	636	586	535
			ロング柱35	520	420	500	380	400	687	636	586	535
			凍上柱	380	380	1000	380	380	1187	1136	1086	1035
		W60-L55+60	標準柱	460	440	500	400	410	687	635	582	530
			ロング柱25・30	530	440	500	400	410	687	635	582	530
			ロング柱35	530	430	500	400	410	687	635	582	530
			凍上柱	380	380	1000	380	380	1187	1135	1082	1030
		W60-L60+60	標準柱	470	440	500	430	430	687	635	582	530
			ロング柱25・30	540	440	500	490	430	687	635	582	530
			ロング柱35	540	440	500	490	430	687	635	582	530
			凍上柱	380	380	1000	380	380	1187	1135	1082	1030

【縦連棟】



縦連棟(つづき)

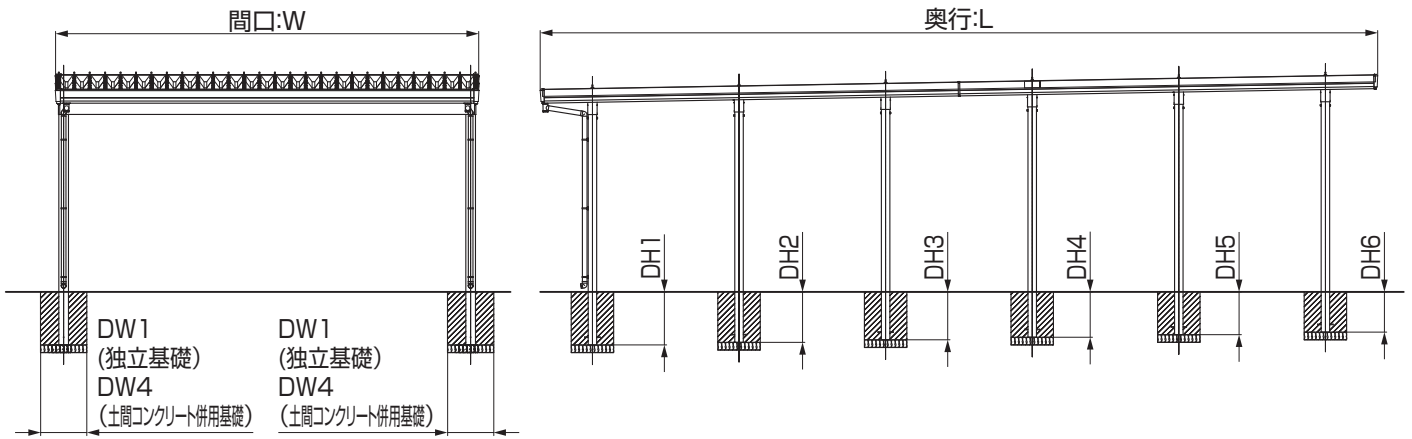
■3000タイプ

柱本数	台数	本体仕様		柱を切断する場合			柱を切断しない場合					
		サイズ 呼称	柱仕様	独立 基礎	土間コンクリート 併用基礎	柱埋込み 深さ	独立 基礎	土間コンクリート 併用基礎	柱埋込み 深さ			
				DW1	DW4	DH1~4	DW1	DW4	DH1	DH2	DH3	DH4
8本	1台用×2 縦連棟	W30-L55+55	標準柱	460	380	500	390	380	687	636	586	535
			ロング柱25・30	550	380	500	460	380	687	636	586	535
			ロング柱35	550	380	500	460	380	687	636	586	535
			凍上柱	380	380	1000	380	380	1187	1136	1086	1035
		W30-L55+60	標準柱	470	380	500	400	380	687	635	582	530
			ロング柱25・30	560	380	500	480	380	687	635	582	530
			ロング柱35	560	380	500	480	380	687	635	582	530
			凍上柱	380	380	1000	380	380	1187	1135	1082	1030
		W30-L60+60	標準柱	480	380	500	460	380	687	635	582	530
			ロング柱25・30	570	380	500	540	380	687	635	582	530
			ロング柱35	570	380	500	540	380	687	635	582	530
			凍上柱	380	380	1000	380	380	1187	1135	1082	1030
		W36-L55+55	標準柱	460	380	500	390	380	687	636	586	535
			ロング柱25・30	550	380	500	460	380	687	636	586	535
			ロング柱35	550	380	500	460	380	687	636	586	535
			凍上柱	400	380	1000	400	380	1187	1136	1086	1035
		W36-L55+60	標準柱	470	380	500	400	380	687	635	582	530
			ロング柱25・30	560	380	500	480	380	687	635	582	530
			ロング柱35	560	380	500	480	380	687	635	582	530
			凍上柱	400	380	1000	400	380	1187	1135	1082	1030
		W36-L60+60	標準柱	480	380	500	460	380	687	635	582	530
			ロング柱25・30	570	380	500	540	380	687	635	582	530
			ロング柱35	570	380	500	540	380	687	635	582	530
			凍上柱	400	380	1000	400	380	1187	1135	1082	1030

■3000タイプ(つづき)

本体仕様				柱を切断する場合			柱を切断しない場合					
柱本数	台数	サイズ 呼称	柱仕様	独立 基礎	土間コンクリート 併用基礎	柱埋込み 深さ	独立 基礎	土間コンクリート 併用基礎	柱埋込み 深さ			
				DW1	DW4	DH1~4	DW1	DW4	DH1	DH2	DH3	DH4
8本	2台用×2 縦連棟	W48-L55+55	標準柱	600	420	500	520	420	687	636	586	535
			ロング柱25・30	700	420	500	620	420	687	636	586	535
			ロング柱35	700	420	500	620	420	687	636	586	535
			凍上柱	480	420	1000	480	420	1187	1136	1086	1035
		W48-L55+60	標準柱	600	420	500	520	420	687	635	582	530
			ロング柱25・30	700	420	500	620	420	687	635	582	530
			ロング柱35	700	420	500	620	420	687	635	582	530
			凍上柱	480	420	1000	480	420	1187	1135	1082	1030
		W48-L60+60	標準柱	640	420	500	620	420	687	635	582	530
			ロング柱25・30	750	420	500	720	420	687	635	582	530
			ロング柱35	750	420	500	720	420	687	635	582	530
			凍上柱	490	420	1000	490	420	1187	1135	1082	1030
		W55-L55+55	標準柱	600	420	500	520	420	687	636	586	535
			ロング柱25・30	700	420	500	620	420	687	636	586	535
			ロング柱35	700	420	500	620	420	687	636	586	535
			凍上柱	480	420	1000	480	420	1187	1136	1086	1035
		W55-L55+60	標準柱	620	420	500	540	420	687	635	582	530
			ロング柱25・30	720	420	500	640	420	687	635	582	530
			ロング柱35	720	420	500	640	420	687	635	582	530
			凍上柱	480	420	1000	490	420	1187	1135	1082	1030
		W55-L60+60	標準柱	640	420	500	620	420	687	635	582	530
			ロング柱25・30	750	420	500	720	420	687	635	582	530
			ロング柱35	750	420	500	720	420	687	635	582	530
			凍上柱	490	420	1000	490	420	1187	1135	1082	1030
		W60-L55+55	標準柱	630	420	500	560	420	687	636	586	535
			ロング柱25・30	740	420	500	660	420	687	636	586	535
			ロング柱35	740	420	500	660	420	687	636	586	535
			凍上柱	510	420	1000	510	420	1187	1136	1086	1035
		W60-L55+60	標準柱	650	420	500	580	420	687	635	582	530
			ロング柱25・30	760	420	500	680	420	687	635	582	530
			ロング柱35	760	420	500	680	420	687	635	582	530
			凍上柱	510	420	1000	520	420	1187	1135	1082	1030
		W60-L60+60	標準柱	680	420	500	650	420	687	635	582	530
			ロング柱25・30	790	420	500	760	420	687	635	582	530
			ロング柱35	790	420	500	760	420	687	635	582	530
			凍上柱	520	420	1000	520	420	1187	1135	1082	1030

【縦連棟】



縦連棟(つづき)

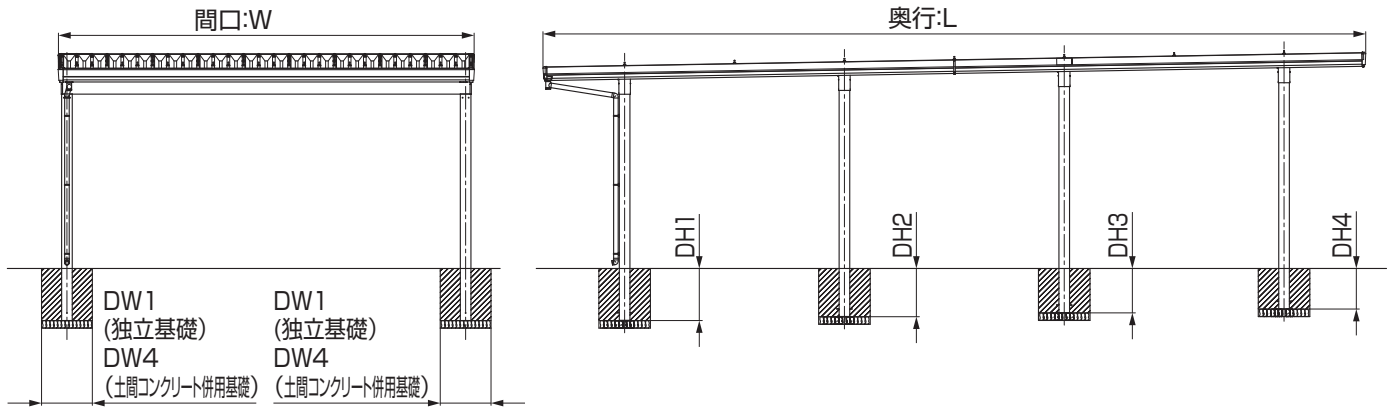
■3000タイプ(つづき)

本体仕様				柱を切断する場合			柱を切断しない場合							
柱本数	台数	サイズ 呼称	柱仕様	独立 基礎	土間コン 併用基礎	柱埋込み 深さ	独立 基礎	土間コン 併用基礎	柱埋込み 深さ					
				DW1	DW4	DH1~6	DW1	DW4	DH1	DH2	DH3	DH4	DH5	DH6
12本	1台用×2 縦連棟	W30-L55+55	標準柱	380	380	500	380	380	687	654	621	588	554	521
			ロング柱25・30	410	380	500	380	380	687	654	621	588	554	521
			ロング柱35	410	380	500	380	380	687	654	621	588	554	521
			凍上柱	380	380	1000	380	380	1187	1154	1121	1088	1054	1021
		W30-L55+60	標準柱	380	380	500	380	380	687	652	617	582	547	512
			ロング柱25・30	430	380	500	380	380	687	652	617	582	547	512
			ロング柱35	430	380	500	380	380	687	652	617	582	547	512
			凍上柱	380	380	1000	380	380	1187	1152	1117	1082	1047	1012
		W30-L60+60	標準柱	380	380	500	380	380	687	650	614	577	540	504
			ロング柱25・30	440	380	500	400	380	687	650	614	577	540	504
			ロング柱35	440	380	500	400	380	687	650	614	577	540	504
			凍上柱	380	380	1000	380	380	1187	1150	1114	1077	1040	1004
		W36-L55+55	標準柱	380	380	500	380	380	687	654	621	588	554	521
			ロング柱25・30	410	380	500	380	380	687	654	621	588	554	521
			ロング柱35	410	380	500	380	380	687	654	621	588	554	521
			凍上柱	380	380	1000	380	380	1187	1154	1121	1088	1054	1021
		W36-L55+60	標準柱	380	380	500	380	380	687	652	617	582	547	512
			ロング柱25・30	430	380	500	380	380	687	652	617	582	547	512
			ロング柱35	430	380	500	380	380	687	652	617	582	547	512
			凍上柱	380	380	1000	380	380	1187	1152	1117	1082	1047	1012
		W36-L60+60	標準柱	380	380	500	380	380	687	650	614	577	540	504
			ロング柱25・30	440	380	500	400	380	687	650	614	577	540	504
			ロング柱35	440	380	500	400	380	687	650	614	577	540	504
			凍上柱	380	380	1000	380	380	1187	1150	1114	1077	1040	1004

■3000タイプ(つづき)

本体仕様		柱を切断する場合					柱を切断しない場合								
柱本数	台数	サイズ 呼称	柱仕様	独立 基礎	土コンクリート 併用基礎	柱埋込み 深さ	独立 基礎	土コンクリート 併用基礎	柱埋込み 深さ						
				DW1	DW4	DH1~6	DW1	DW4	DH1	DH2	DH3	DH4	DH5	DH6	
12本	2台用×2 縦連棟	W48-L55+55	標準柱	520	380	500	470	380	687	654	621	588	554	521	
			ロング柱25・30	610	380	500	560	380	687	654	621	588	554	521	
			ロング柱35	610	380	500	560	380	687	654	621	588	554	521	
		凍上柱	390	380	1000	390	380	1187	1154	1121	1088	1054	1021		
		W48-L55+60	標準柱	520	380	500	470	380	687	652	617	582	547	512	
			ロング柱25・30	610	380	500	560	380	687	652	617	582	547	512	
			ロング柱35	610	380	500	560	380	687	652	617	582	547	512	
		凍上柱	390	380	1000	390	380	1187	1152	1117	1082	1047	1012		
		W48-L60+60	標準柱	560	380	500	520	380	687	650	614	577	540	504	
			ロング柱25・30	650	380	500	610	380	687	650	614	577	540	504	
			ロング柱35	650	380	500	610	380	687	650	614	577	540	504	
		凍上柱	400	380	1000	400	380	1187	1150	1114	1077	1040	1004		
		W55-L55+55	標準柱	520	380	500	470	380	687	654	621	588	554	521	
			ロング柱25・30	610	380	500	560	380	687	654	621	588	554	521	
			ロング柱35	610	380	500	560	380	687	654	621	588	554	521	
		凍上柱	390	380	1000	390	380	1187	1154	1121	1088	1054	1021		
		W55-L55+60	標準柱	540	380	500	500	380	687	652	617	582	547	512	
			ロング柱25・30	630	380	500	580	380	687	652	617	582	547	512	
			ロング柱35	630	380	500	580	380	687	652	617	582	547	512	
		凍上柱	400	380	1000	400	380	1187	1152	1117	1082	1047	1012		
		W55-L60+60	標準柱	560	380	500	520	380	687	650	614	577	540	504	
			ロング柱25・30	650	380	500	610	380	687	650	614	577	540	504	
			ロング柱35	650	380	500	610	380	687	650	614	577	540	504	
		凍上柱	400	380	1000	410	380	1187	1150	1114	1077	1040	1004		
		W60-L55+55	標準柱	560	380	500	510	380	687	654	621	588	554	521	
			ロング柱25・30	660	380	500	600	380	687	654	621	588	554	521	
			ロング柱35	660	380	500	600	380	687	654	621	588	554	521	
		凍上柱	410	380	1000	410	380	1187	1154	1121	1088	1054	1021		
		W60-L55+60	標準柱	580	380	500	540	380	687	652	617	582	547	512	
			ロング柱25・30	670	380	500	630	380	687	652	617	582	547	512	
			ロング柱35	670	380	500	630	380	687	652	617	582	547	512	
		凍上柱	420	380	1000	420	380	1187	1152	1117	1082	1047	1012		
		W60-L60+60	標準柱	600	380	500	560	380	687	650	614	577	540	504	
			ロング柱25・30	690	380	500	650	380	687	650	614	577	540	504	
			ロング柱35	690	380	500	650	380	687	650	614	577	540	504	
		凍上柱	430	380	1000	430	380	1187	1150	1114	1077	1040	1004		

【縦連棟】

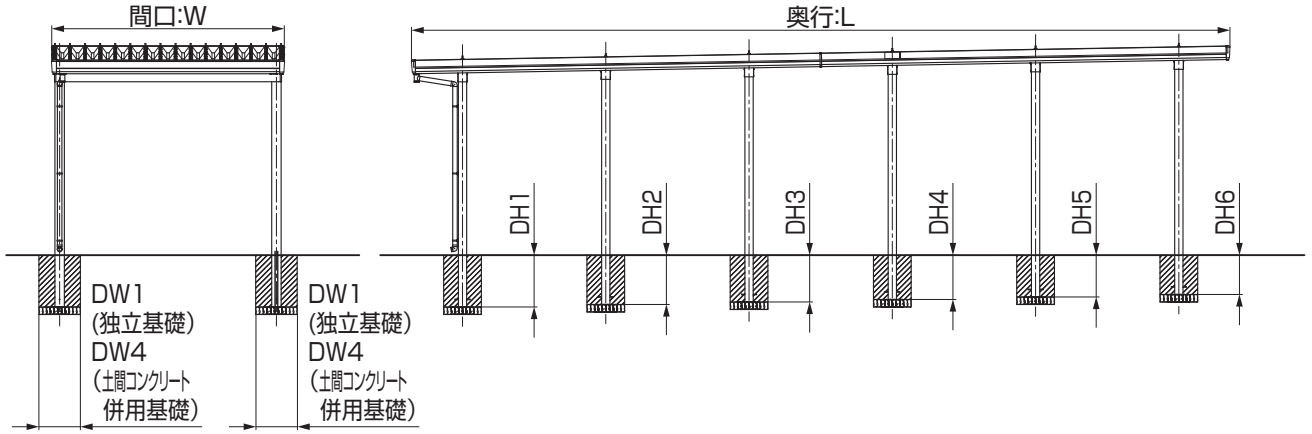


縦連棟(つづき)

■4500タイプ

本体仕様				柱を切断する場合			柱を切断しない場合					
柱本数	台数	サイズ 呼称	柱仕様	独立 基礎	土間コンクリート 併用基礎	柱埋込み 深さ	独立 基礎	土間コンクリート 併用基礎	柱埋込み 深さ			
				DW1	DW4	DH1~4	DW1	DW4	DH1	DH2	DH3	DH4
8本	1台用×2 縦連棟	W30-L55+55	標準柱	530	380	500	480	380	688	637	586	535
			ロング柱25・30	620	380	500	570	380	688	637	586	535
			ロング柱35	620	380	500	570	380	688	637	586	535
		凍上柱	430	380	1000	430	380	1188	1137	1086	1035	
		W36-L55+55	標準柱	530	380	500	480	380	688	637	586	535
			ロング柱25・30	620	380	500	570	380	688	637	586	535
	ロング柱35		620	380	500	570	380	688	637	586	535	
	2台用×2 縦連棟	W48-L55+55	凍上柱	490	380	1000	490	380	1188	1137	1086	1035
			標準柱	720	430	500	680	430	688	637	586	535
			ロング柱25・30	840	430	500	790	430	688	637	586	535
		W55-L55+55	ロング柱35	840	430	500	790	430	688	637	586	535
			凍上柱	580	450	1000	580	450	1188	1137	1086	1035
標準柱			720	430	500	680	430	688	637	586	535	
			ロング柱25・30	840	430	500	790	430	688	637	586	535
			ロング柱35	840	440	500	790	440	688	637	586	535
			凍上柱	580	450	1000	580	460	1188	1137	1086	1035

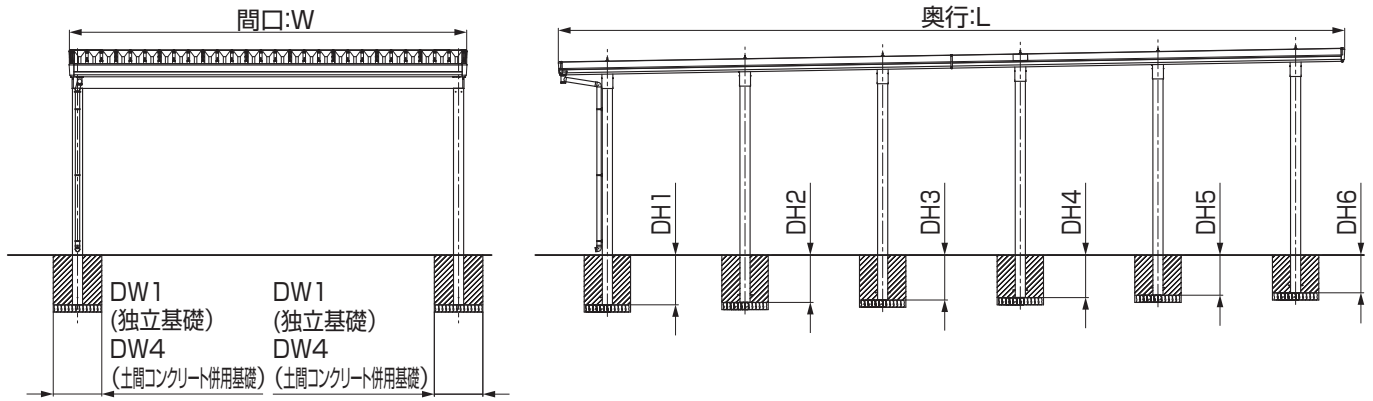
【縦連棟】



■4500タイプ(つづき)

本体仕様				柱を切断する場合			柱を切断しない場合							
柱本数	台数	サイズ 呼称	柱仕様	独立 基礎	土間コンクリート 併用基礎	柱埋込み 深さ	独立 基礎	土間コンクリート 併用基礎	柱埋込み 深さ					
				DW1	DW4	DH1~6	DW1	DW4	DH1	DH2	DH3	DH4	DH5	DH6
12本	1台用×2 縦連棟	W30-L55+55	標準柱	450	380	500	410	380	687	654	621	588	554	521
			ロング柱25・30	530	380	500	480	380	687	654	621	588	554	521
			ロング柱35	530	380	500	480	380	687	654	621	588	554	521
			凍上柱	380	380	1000	380	380	1187	1154	1121	1088	1054	1021
		W30-L55+60	標準柱	470	380	500	430	380	687	652	617	582	547	512
			ロング柱25・30	550	380	500	500	380	687	652	617	582	547	512
			ロング柱35	550	380	500	500	380	687	652	617	582	547	512
			凍上柱	380	380	1000	380	380	1187	1152	1117	1082	1047	1012
		W30-L60+60	標準柱	480	380	500	450	380	687	650	614	577	540	504
			ロング柱25・30	570	380	500	530	380	687	650	614	577	540	504
			ロング柱35	570	380	500	530	380	687	650	614	577	540	504
			凍上柱	380	380	1000	380	380	1187	1150	1114	1077	1040	1004
		W36-L55+55	標準柱	450	380	500	410	380	687	654	621	588	554	521
			ロング柱25・30	530	380	500	480	380	687	654	621	588	554	521
			ロング柱35	530	380	500	480	380	687	654	621	588	554	521
			凍上柱	400	380	1000	400	380	1187	1154	1121	1088	1054	1021
		W36-L55+60	標準柱	470	380	500	430	380	687	652	617	582	547	512
			ロング柱25・30	550	380	500	500	380	687	652	617	582	547	512
			ロング柱35	550	380	500	500	380	687	652	617	582	547	512
			凍上柱	400	380	1000	400	380	1187	1152	1117	1082	1047	1012
		W36-L60+60	標準柱	480	380	500	450	380	687	650	614	577	540	504
			ロング柱25・30	570	380	500	530	380	687	650	614	577	540	504
			ロング柱35	570	380	500	530	380	687	650	614	577	540	504
			凍上柱	420	380	1000	420	380	1187	1150	1114	1077	1040	1004

【縦連棟】

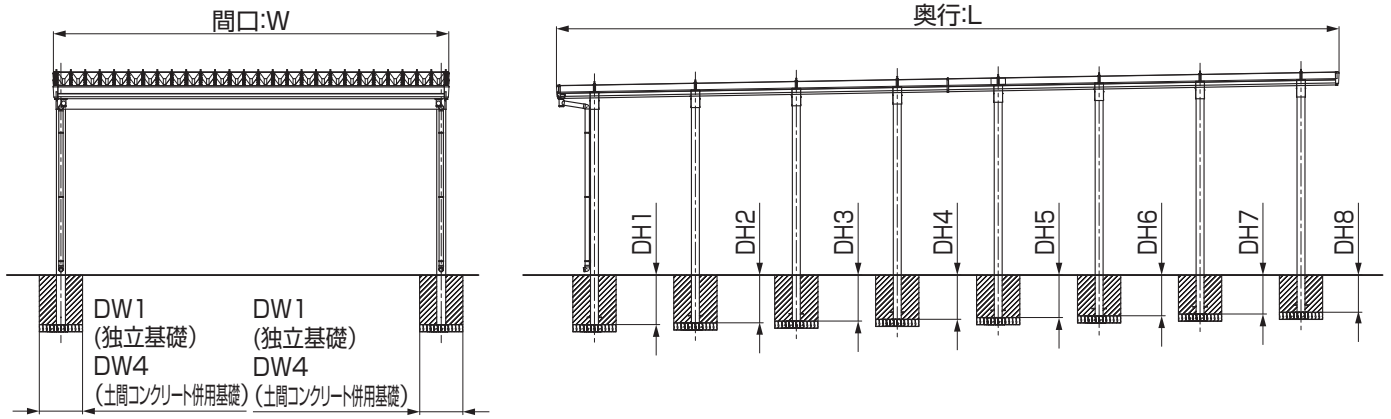


縦連棟(つづき)

■4500タイプ(つづき)

柱本数	台数	本体仕様		柱を切断する場合			柱を切断しない場合							
		サイズ 呼称	柱仕様	独立 基礎	土間 コンクリート 併用基礎	柱埋込み 深さ	独立 基礎	土間 コンクリート 併用基礎	柱埋込み 深さ					
				DW1	DW4	DH1~6	DW1	DW4	DH1	DH2	DH3	DH4	DH5	DH6
12本	2台用×2 縦連棟	W48-L55+55	標準柱	590	420	500	550	420	687	654	621	588	554	521
			ロング柱25・30	700	420	500	640	420	687	654	621	588	554	521
			ロング柱35	700	420	500	640	420	687	654	621	588	554	521
			凍上柱	470	420	1000	470	420	1187	1154	1121	1088	1054	1021
		W48-L55+60	標準柱	590	420	500	550	420	687	652	617	582	547	512
			ロング柱25・30	700	420	500	640	420	687	652	617	582	547	512
			ロング柱35	700	420	500	640	420	687	652	617	582	547	512
			凍上柱	470	420	1000	470	420	1187	1152	1117	1082	1047	1012
		W48-L60+60	標準柱	630	420	500	590	420	687	650	614	577	540	504
			ロング柱25・30	730	420	500	690	420	687	650	614	577	540	504
			ロング柱35	730	420	500	690	420	687	650	614	577	540	504
			凍上柱	490	420	1000	490	420	1187	1150	1114	1077	1040	1004
		W55-L55+55	標準柱	590	420	500	550	420	687	654	621	588	554	521
			ロング柱25・30	700	420	500	640	420	687	654	621	588	554	521
			ロング柱35	700	420	500	640	420	687	654	621	588	554	521
			凍上柱	470	420	1000	470	420	1187	1154	1121	1088	1054	1021
		W55-L55+60	標準柱	610	420	500	570	420	687	652	617	582	547	512
			ロング柱25・30	710	420	500	660	420	687	652	617	582	547	512
			ロング柱35	710	420	500	660	420	687	652	617	582	547	512
			凍上柱	480	420	1000	480	420	1187	1152	1117	1082	1047	1012
		W55-L60+60	標準柱	630	420	500	590	420	687	650	614	577	540	504
			ロング柱25・30	730	420	500	690	420	687	650	614	577	540	504
			ロング柱35	730	420	500	690	420	687	650	614	577	540	504
			凍上柱	490	420	1000	490	420	1187	1150	1114	1077	1040	1004
		W60-L55+55	標準柱	630	420	500	580	420	687	654	621	588	554	521
			ロング柱25・30	730	420	500	680	420	687	654	621	588	554	521
			ロング柱35	730	420	500	680	420	687	654	621	588	554	521
			凍上柱	500	420	1000	500	420	1187	1154	1121	1088	1054	1021
		W60-L55+60	標準柱	650	420	500	610	420	687	652	617	582	547	512
			ロング柱25・30	750	420	500	710	420	687	652	617	582	547	512
			ロング柱35	750	420	500	710	420	687	652	617	582	547	512
			凍上柱	510	420	1000	510	420	1187	1152	1117	1082	1047	1012
		W60-L60+60	標準柱	660	420	500	630	420	687	650	614	577	540	504
			ロング柱25・30	770	420	500	730	420	687	650	614	577	540	504
			ロング柱35	770	420	500	730	420	687	650	614	577	540	504
			凍上柱	520	420	1000	520	420	1187	1150	1114	1077	1040	1004

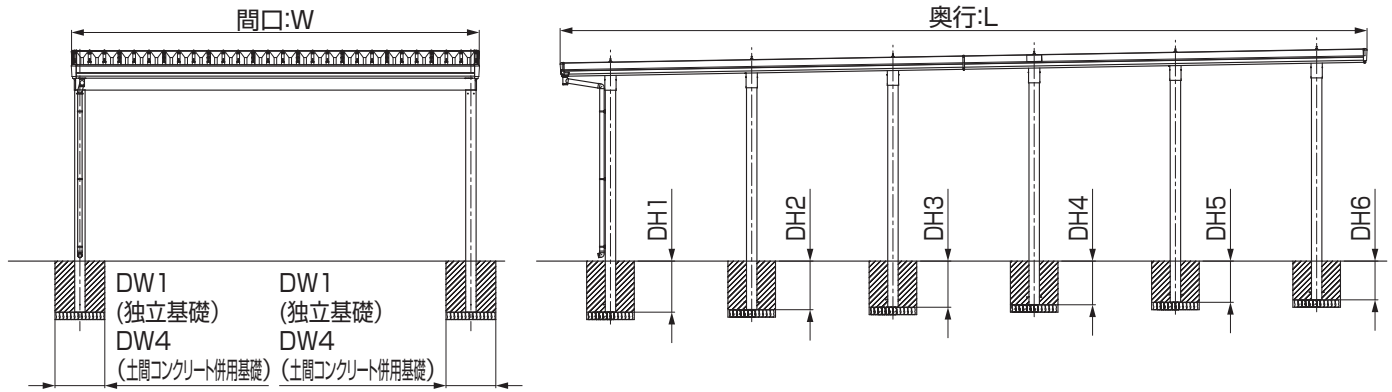
【縦連棟】



■4500タイプ(つづき)

本体仕様				柱を切断する場合				柱を切断しない場合									
柱本数	台数	サイズ 呼称	柱仕様	独立 基礎	土間 コンクリート 併用基礎	柱埋込み 深さ		独立 基礎	土間 コンクリート 併用基礎	柱埋込み 深さ							
				DW1	DW4	DH1~7	DH8	DW1	DW4	DH1	DH2	DH3	DH4	DH5	DH6	DH7	DH8
16本	2台用×2 縦連棟	W55-L55+55	標準柱	560	380	500	500	520	380	687	663	638	614	589	565	540	516
			ロング柱25・30	650	380	500	500	610	380	687	663	638	614	589	565	540	516
			ロング柱35	650	380	500	500	610	380	687	663	638	614	589	565	540	516
		凍上柱	400	380	1000	1000	410	380	1187	1163	1138	1114	1089	1065	1040	1016	
		W55-L55+60	標準柱	580	380	500	492	550	380	687	661	635	608	582	556	530	504
			ロング柱25・30	680	380	500	492	650	380	687	661	635	608	582	556	530	504
			ロング柱35	680	380	500	492	650	380	687	661	635	608	582	556	530	504
		凍上柱	420	380	1000	992	420	380	1187	1161	1135	1108	1082	1056	1030	1004	
		W55-L60+60	標準柱	600	380	500	492	580	380	687	659	631	603	575	547	519	492
			ロング柱25・30	700	380	500	492	680	380	687	659	631	603	575	547	519	492
			ロング柱35	700	380	500	492	680	380	687	659	631	603	575	547	519	492
		凍上柱	430	380	1000	992	430	380	1187	1159	1131	1103	1075	1047	1019	992	
		W60-L55+55	標準柱	600	380	500	500	560	380	687	663	638	614	589	565	540	516
			ロング柱25・30	690	380	500	500	650	380	687	663	638	614	589	565	540	516
			ロング柱35	690	380	500	500	650	380	687	663	638	614	589	565	540	516
		凍上柱	430	380	1000	1000	430	380	1187	1163	1138	1114	1089	1065	1040	1016	
		W60-L55+60	標準柱	620	380	500	492	590	380	687	661	635	608	582	556	530	504
			ロング柱25・30	720	380	500	492	690	380	687	661	635	608	582	556	530	504
			ロング柱35	720	380	500	492	690	380	687	661	635	608	582	556	530	504
		凍上柱	440	380	1000	992	440	380	1187	1161	1135	1108	1082	1056	1030	1004	
		W60-L60+60	標準柱	640	380	500	492	620	380	687	659	631	603	575	547	519	492
			ロング柱25・30	740	380	500	492	730	380	687	659	631	603	575	547	519	492
			ロング柱35	740	380	500	492	730	380	687	659	631	603	575	547	519	492
		凍上柱	450	380	1000	992	460	380	1187	1159	1131	1103	1075	1047	1019	992	

【縦連棟】

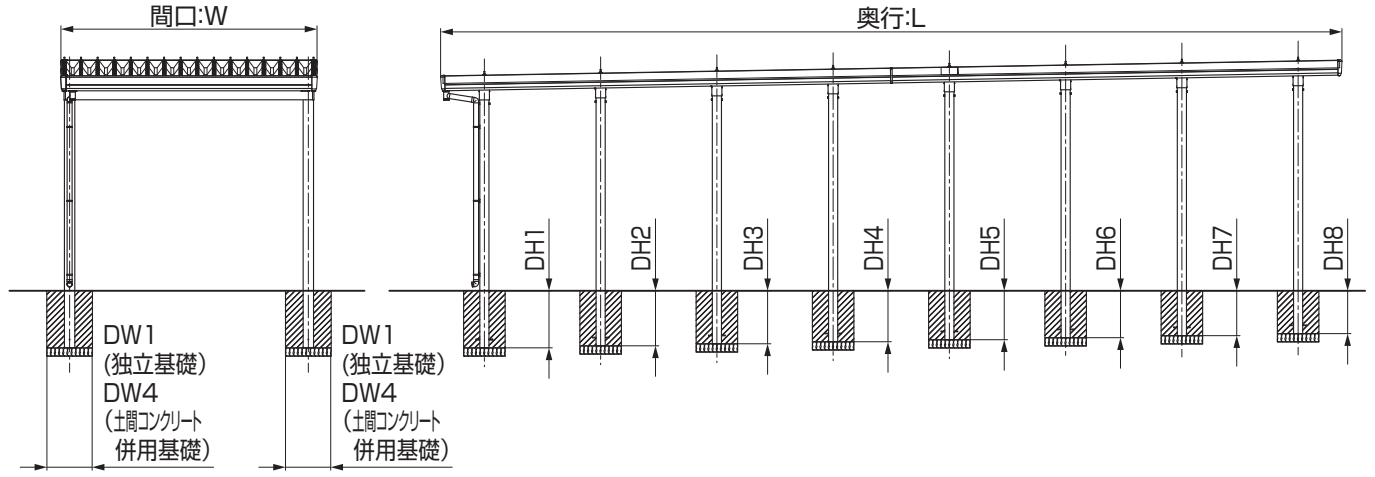


縦連棟(つづき)

■6000タイプ

本体仕様				柱を切断する場合			柱を切断しない場合							
柱本数	台数	サイズ 呼称	柱仕様	独立 基礎	土間コンクリート 併用基礎	柱埋込み 深さ	独立 基礎	土間コンクリート 併用基礎	柱埋込み 深さ					
				DW1	DW4	DH1~6	DW1	DW4	DH1	DH2	DH3	DH4	DH5	DH6
12本	1台用×2 縦連棟	W30-L55+55	標準柱	490	380	500	440	380	687	654	621	588	554	521
			ロング柱25・30	580	380	500	520	380	687	654	621	588	554	521
			ロング柱35	580	380	500	520	380	687	654	621	588	554	521
		凍上柱	400	380	1000	400	380	1187	1154	1121	1088	1054	1021	
		標準柱	490	490	500	490	380	687	654	621	588	554	521	
		凍上柱	460	460	1000	460	380	1187	1154	1121	1088	1054	1021	
	2台用×2 縦連棟	W48-L55+55	標準柱	680	510	500	640	510	687	654	621	588	554	521
			ロング柱25・30	800	510	500	740	510	687	654	621	588	554	521
			ロング柱35	800	510	500	740	510	687	654	621	588	554	521
		凍上柱	540	510	1000	540	510	1187	1154	1121	1088	1054	1021	
		W55-L55+55	標準柱	680	510	500	640	510	687	654	621	588	554	521
			ロング柱25・30	800	510	500	740	510	687	654	621	588	554	521
ロング柱35	800		510	500	740	510	687	654	621	588	554	521		
凍上柱	540	510	1000	540	510	1187	1154	1121	1088	1054	1021			

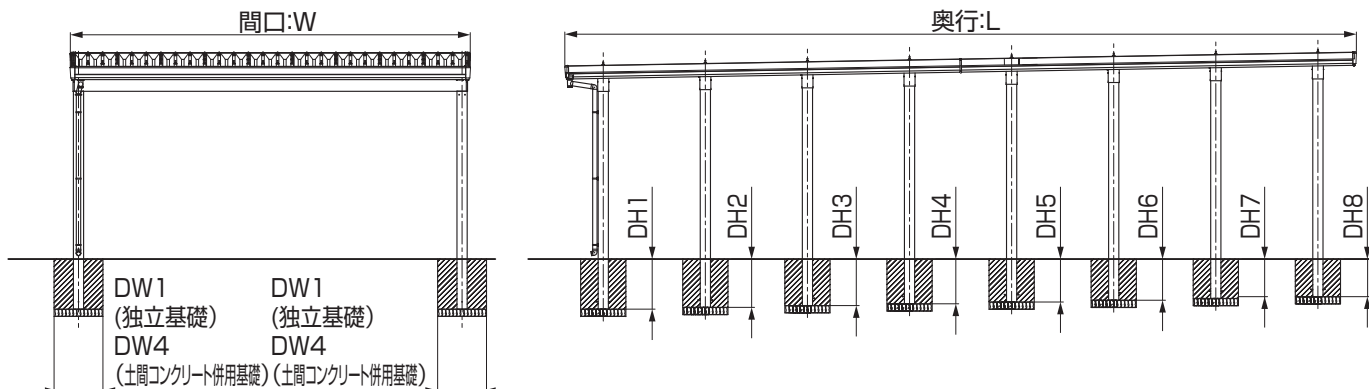
【縦連棟】



■6000タイプ(つづき)

本体仕様			柱を切断する場合				柱を切断しない場合										
柱本数	台数	サイズ 呼称	柱仕様	独立 基礎	土間コンクリート 併用基礎	柱埋込み 深さ		独立 基礎	土間コンクリート 併用基礎	柱埋込み 深さ							
				DW1	DW4	DH1~7	DH8	DW1	DW4	DH1	DH2	DH3	DH4	DH5	DH6	DH7	DH8
16本	1台用×2 縦連棟	W30-L55+55	標準柱	440	380	500	500	410	380	687	663	638	614	589	565	540	516
			ロング柱25・30	530	380	500	500	490	380	687	663	638	614	589	565	540	516
			ロング柱35	530	380	500	500	490	380	687	663	638	614	589	565	540	516
			凍上柱	380	380	1000	1000	380	380	1187	1163	1138	1114	1089	1065	1040	1016
		W30-L55+60	標準柱	470	380	500	492	440	380	687	661	635	608	582	556	530	504
			ロング柱25・30	550	380	500	492	520	380	687	661	635	608	582	556	530	504
			ロング柱35	550	380	500	492	520	380	687	661	635	608	582	556	530	504
			凍上柱	380	380	1000	992	380	380	1187	1161	1135	1108	1082	1056	1030	1004
		W30-L60+60	標準柱	490	380	500	492	470	380	687	659	631	603	575	547	519	492
			ロング柱25・30	570	380	500	492	550	380	687	659	631	603	575	547	519	492
			ロング柱35	570	380	500	492	550	380	687	659	631	603	575	547	519	492
			凍上柱	380	380	1000	992	380	380	1187	1159	1131	1103	1075	1047	1019	992
		W36-L55+55	標準柱	440	380	500	500	410	380	687	663	638	614	589	565	540	516
			ロング柱25・30	530	380	500	500	490	380	687	663	638	614	589	565	540	516
			ロング柱35	530	380	500	500	490	380	687	663	638	614	589	565	540	516
			凍上柱	400	380	1000	1000	400	380	1187	1163	1138	1114	1089	1065	1040	1016
		W36-L55+60	標準柱	470	380	500	492	440	380	687	661	635	608	582	556	530	504
			ロング柱25・30	550	380	500	492	520	380	687	661	635	608	582	556	530	504
			ロング柱35	550	380	500	492	520	380	687	661	635	608	582	556	530	504
			凍上柱	400	380	1000	992	400	380	1187	1161	1135	1108	1082	1056	1030	1004
		W36-L60+60	標準柱	490	380	500	492	470	380	687	659	631	603	575	547	519	492
			ロング柱25・30	570	380	500	492	550	380	687	659	631	603	575	547	519	492
			ロング柱35	570	380	500	492	550	380	687	659	631	603	575	547	519	492
			凍上柱	420	380	1000	992	420	380	1187	1159	1131	1103	1075	1047	1019	992

【縦連棟】

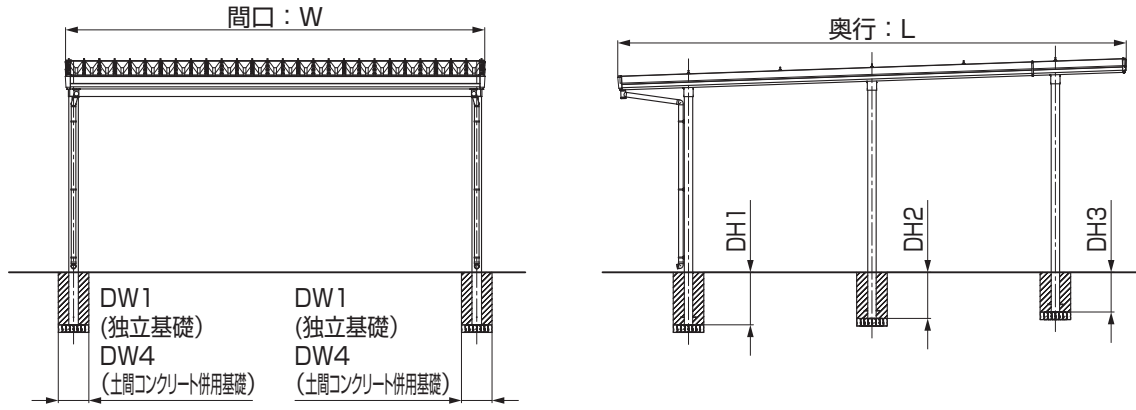


縦連棟(つづき)

■6000タイプ(つづき)

柱本数	台数	本体仕様		柱を切断する場合				柱を切断しない場合									
		サイズ 呼称	柱仕様	独立 基礎	土間 コンクリート 併用基礎	柱埋込み 深さ		独立 基礎	土間 コンクリート 併用基礎	柱埋込み 深さ							
				DW1	DW4	DH1~7	DH8	DW1	DW4	DH1	DH2	DH3	DH4	DH5	DH6	DH7	DH8
16本	2台用×2 縦連棟	W48-L55+55	標準柱	660	510	500	500	620	510	687	663	638	614	589	565	540	516
			ロング柱25・30	760	510	500	500	720	510	687	663	638	614	589	565	540	516
			ロング柱35	760	510	500	500	720	510	687	663	638	614	589	565	540	516
			凍上柱	510	510	1000	1000	510	510	1187	1163	1138	1114	1089	1065	1040	1016
		W48-L55+60	標準柱	660	510	500	492	620	510	687	661	635	608	582	556	530	504
			ロング柱25・30	760	510	500	492	720	510	687	661	635	608	582	556	530	504
			ロング柱35	760	510	500	492	720	510	687	661	635	608	582	556	530	504
			凍上柱	510	510	1000	992	510	510	1187	1161	1135	1108	1082	1056	1030	1004
		W48-L60+60	標準柱	700	510	500	492	690	510	687	659	631	603	575	547	519	492
			ロング柱25・30	810	510	500	492	790	510	687	659	631	603	575	547	519	492
			ロング柱35	810	510	500	492	790	510	687	659	631	603	575	547	519	492
			凍上柱	510	510	1000	992	510	510	1187	1159	1131	1103	1075	1047	1019	992
		W55-L55+55	標準柱	660	510	500	500	620	510	687	663	638	614	589	565	540	516
			ロング柱25・30	760	510	500	500	720	510	687	663	638	614	589	565	540	516
			ロング柱35	760	510	500	500	720	510	687	663	638	614	589	565	540	516
			凍上柱	510	510	1000	1000	510	510	1187	1163	1138	1114	1089	1065	1040	1016
		W55-L55+60	標準柱	680	510	500	492	650	510	687	661	635	608	582	556	530	504
			ロング柱25・30	790	510	500	492	760	510	687	661	635	608	582	556	530	504
			ロング柱35	790	510	500	492	760	510	687	661	635	608	582	556	530	504
			凍上柱	510	510	1000	992	510	510	1187	1161	1135	1108	1082	1056	1030	1004
		W55-L60+60	標準柱	700	510	500	492	690	510	687	659	631	603	575	547	519	492
			ロング柱25・30	810	510	500	492	790	510	687	659	631	603	575	547	519	492
			ロング柱35	810	510	500	492	790	510	687	659	631	603	575	547	519	492
			凍上柱	510	510	1000	992	510	510	1187	1159	1131	1103	1075	1047	1019	992
		W60-L55+55	標準柱	700	510	500	500	660	510	687	663	638	614	589	565	540	516
			ロング柱25・30	800	510	500	500	770	510	687	663	638	614	589	565	540	516
			ロング柱35	800	510	500	500	770	510	687	663	638	614	589	565	540	516
			凍上柱	510	510	1000	1000	510	510	1187	1163	1138	1114	1089	1065	1040	1016
		W60-L55+60	標準柱	720	510	500	492	690	510	687	661	635	608	582	556	530	504
			ロング柱25・30	830	510	500	492	800	510	687	661	635	608	582	556	530	504
			ロング柱35	830	510	500	492	800	510	687	661	635	608	582	556	530	504
			凍上柱	510	510	1000	992	510	510	1187	1161	1135	1108	1082	1056	1030	1004
		W60-L60+60	標準柱	740	510	500	492	730	510	687	659	631	603	575	547	519	492
			ロング柱25・30	860	510	500	492	840	510	687	659	631	603	575	547	519	492
			ロング柱35	860	510	500	492	840	510	687	659	631	603	575	547	519	492
			凍上柱	520	510	1000	992	520	510	1187	1159	1131	1103	1075	1047	1019	992

【奥行延長】

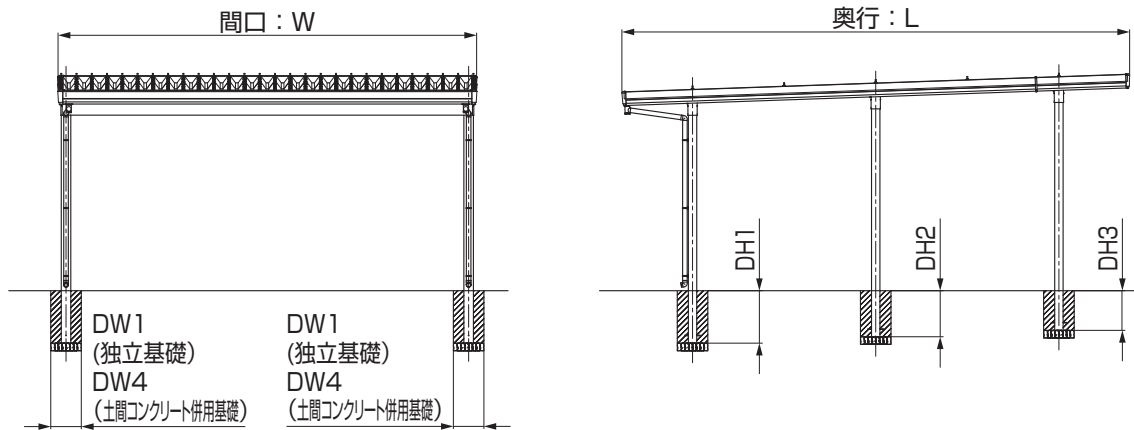


奥行延長

■900タイプ

柱本数	台数	サイズ 呼称	本体仕様 柱仕様	柱を切断する場合			柱を切断しない場合				
				独立 基礎	土間コンクリート 併用基礎	柱埋込み 深さ	独立 基礎	土間コンクリート 併用基礎	柱埋込み 深さ		
				DW1	DW4	DH1~3	DW1	DW4	DH1	DH2	DH3
6本	1台用 12延長	W30-L55+12	標準柱	380	380	500	380	380	687	603	519
			ロング柱25・30	380	380	500	380	380	687	603	519
			ロング柱35	380	380	500	380	380	687	603	519
		W30-L60+12	標準柱	380	380	500	380	380	687	596	505
			ロング柱25・30	380	380	500	380	380	687	596	505
			ロング柱35	380	380	500	380	380	687	596	505
		W36-L55+12	標準柱	380	380	500	380	380	687	603	519
			ロング柱25・30	380	380	500	380	380	687	603	519
			ロング柱35	380	380	500	380	380	687	603	519
		W36-L60+12	標準柱	380	380	500	380	380	687	596	505
			ロング柱25・30	380	380	500	380	380	687	596	505
			ロング柱35	380	380	500	380	380	687	596	505
	2台用 12延長	W48-L55+12	標準柱	380	380	500	380	380	687	603	519
			ロング柱25・30	410	380	500	380	380	687	603	519
			ロング柱35	410	380	500	380	380	687	603	519
		W48-L60+12	標準柱	400	400	500	380	380	687	596	505
			ロング柱25・30	440	400	500	380	380	687	596	505
			ロング柱35	440	400	500	380	380	687	596	505
		W55-L55+12	標準柱	380	380	500	380	380	687	603	519
			ロング柱25・30	410	380	500	380	380	687	603	519
			ロング柱35	410	380	500	380	380	687	603	519
		W55-L60+12	標準柱	400	400	500	380	380	687	596	505
			ロング柱25・30	440	400	500	380	380	687	596	505
			ロング柱35	440	400	500	380	380	687	596	505
W60-L55+12	標準柱	410	410	500	380	380	687	603	519		
	ロング柱25・30	440	410	500	380	380	687	603	519		
	ロング柱35	440	410	500	380	380	687	603	519		
W60-L60+12	標準柱	470	470	500	430	430	687	596	505		
	ロング柱25・30	470	470	500	430	430	687	596	505		
	ロング柱35	470	470	500	430	430	687	596	505		

【奥行延長】

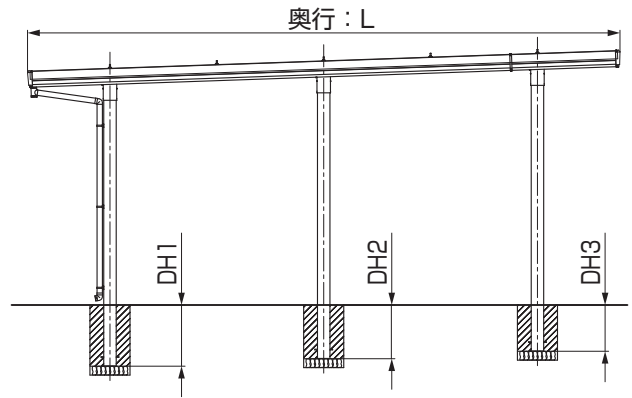
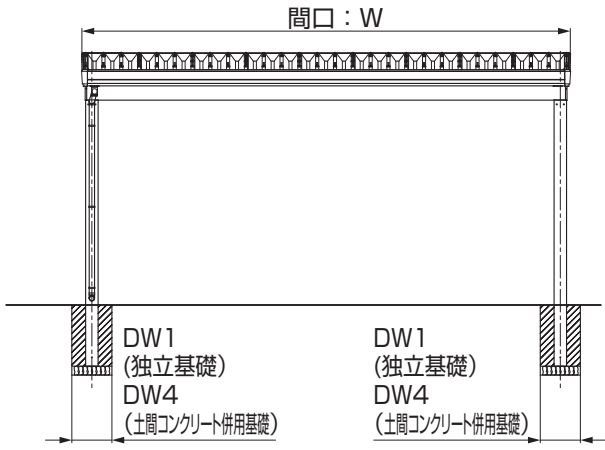


奥行延長(つづき)

■1500タイプ

柱本数	台数	本体仕様		柱を切断する場合			柱を切断しない場合				
		サイズ 呼称	柱仕様	独立 基礎	土間コンクリート 併用基礎	柱埋込み 深さ	独立 基礎	土間コンクリート 併用基礎	柱埋込み 深さ		
				DW1	DW4	DH1~3	DW1	DW4	DH1	DH2	DH3
6本	1台用 12延長	W30-L55+12	標準柱	380	380	500	380	380	687	603	519
			ロング柱25・30	380	380	500	380	380	687	603	519
			ロング柱35	380	380	500	380	380	687	603	519
			凍上柱	380	380	1000	380	380	1187	1103	1019
		W30-L60+12	標準柱	380	380	500	380	380	687	596	505
			ロング柱25・30	380	380	500	380	380	687	596	505
			ロング柱35	380	380	500	380	380	687	596	505
			凍上柱	380	380	1000	380	380	1187	1096	1005
		W36-L55+12	標準柱	380	380	500	380	380	687	603	519
			ロング柱25・30	380	380	500	380	380	687	603	519
			ロング柱35	380	380	500	380	380	687	603	519
			凍上柱	380	380	1000	380	380	1187	1103	1019
	W36-L60+12	標準柱	380	380	500	380	380	687	596	505	
		ロング柱25・30	380	380	500	380	380	687	596	505	
		ロング柱35	380	380	500	380	380	687	596	505	
		凍上柱	380	380	1000	380	380	1187	1096	1005	
	2台用 12延長	W48-L55+12	標準柱	380	380	500	380	380	687	603	519
			ロング柱25・30	410	380	500	380	380	687	603	519
			ロング柱35	410	380	500	380	380	687	603	519
			凍上柱	380	380	1000	380	380	1187	1103	1019
		W48-L60+12	標準柱	380	380	500	380	380	687	596	505
			ロング柱25・30	440	380	500	380	380	687	596	505
			ロング柱35	440	380	500	380	380	687	596	505
			凍上柱	380	380	1000	380	380	1187	1096	1005
		W55-L55+12	標準柱	380	380	500	380	380	687	603	519
			ロング柱25・30	410	380	500	380	380	687	603	519
			ロング柱35	410	380	500	380	380	687	603	519
			凍上柱	380	380	1000	380	380	1187	1103	1019
	W55-L60+12	標準柱	380	380	500	380	380	687	596	505	
		ロング柱25・30	440	380	500	380	380	687	596	505	
		ロング柱35	440	380	500	380	380	687	596	505	
		凍上柱	380	380	1000	380	380	1187	1096	1005	
	W60-L55+12	標準柱	380	380	500	380	380	687	603	519	
		ロング柱25・30	430	380	500	380	380	687	603	519	
		ロング柱35	430	380	500	380	380	687	603	519	
		凍上柱	380	380	1000	380	380	1187	1103	1019	
W60-L60+12	標準柱	400	380	500	380	380	687	596	505		
	ロング柱25・30	470	380	500	380	380	687	596	505		
	ロング柱35	470	380	500	380	380	687	596	505		
	凍上柱	380	380	1000	380	380	1187	1096	1005		

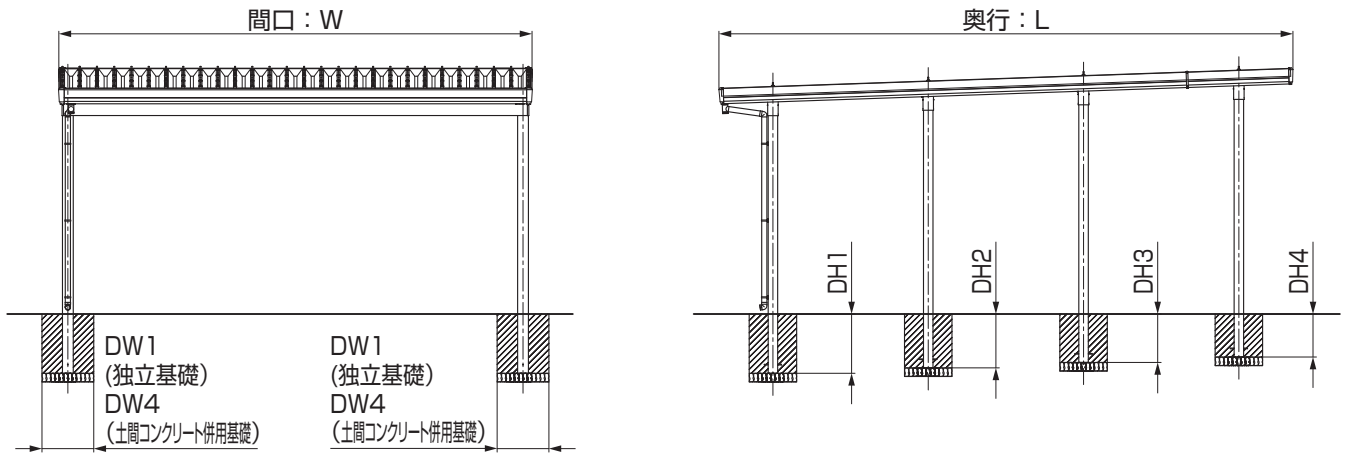
【奥行延長】



■3000タイプ

本体仕様				柱を切断する場合			柱を切断しない場合				
柱本数	台数	サイズ 呼称	柱仕様	独立 基礎	土間コンクリート 併用基礎	柱埋込み 深さ	独立 基礎	土間コンクリート 併用基礎	柱埋込み 深さ		
				DW1	DW4	DH1~3	DW1	DW4	DH1	DH2	DH3
6本	1台用 12延長	W30-L55+12	標準柱	410	380	500	380	380	687	603	519
			ロング柱25・30	480	380	500	390	380	687	603	519
			ロング柱35	480	380	500	390	380	687	603	519
			凍上柱	380	380	1000	380	380	1187	1103	1019
		W30-L60+12	標準柱	430	380	500	380	380	687	596	505
			ロング柱25・30	510	380	500	420	380	687	596	505
			ロング柱35	510	380	500	420	380	687	596	505
			凍上柱	380	380	1000	380	380	1187	1096	1005
		W36-L55+12	標準柱	410	380	500	380	380	687	603	519
			ロング柱25・30	480	380	500	390	380	687	603	519
			ロング柱35	480	380	500	390	380	687	603	519
			凍上柱	380	380	1000	380	380	1187	1103	1019
	W36-L60+12	標準柱	430	380	500	380	380	687	596	505	
		ロング柱25・30	510	380	500	420	380	687	596	505	
		ロング柱35	510	380	500	420	380	687	596	505	
		凍上柱	380	380	1000	380	380	1187	1096	1005	
	2台用 12延長	W48-L55+12	標準柱	530	420	500	450	420	687	603	519
			ロング柱25・30	630	420	500	530	420	687	603	519
			ロング柱35	630	420	500	530	420	687	603	519
			凍上柱	440	420	1000	440	420	1187	1103	1019
		W48-L60+12	標準柱	560	420	500	480	420	687	596	505
			ロング柱25・30	660	420	500	570	420	687	596	505
			ロング柱35	660	420	500	570	420	687	596	505
			凍上柱	460	420	1000	460	420	1187	1096	1005
		W55-L55+12	標準柱	530	420	500	450	420	687	603	519
			ロング柱25・30	630	420	500	530	420	687	603	519
			ロング柱35	630	420	500	530	420	687	603	519
			凍上柱	440	420	1000	440	420	1187	1103	1019
	W55-L60+12	標準柱	560	420	500	480	420	687	596	505	
		ロング柱25・30	660	420	500	570	420	687	596	505	
		ロング柱35	660	420	500	570	420	687	596	505	
		凍上柱	460	420	1000	460	420	1187	1096	1005	
	W60-L55+12	標準柱	570	420	500	480	420	687	603	519	
		ロング柱25・30	670	420	500	570	420	687	603	519	
		ロング柱35	670	420	500	570	420	687	603	519	
		凍上柱	470	420	1000	470	420	1187	1103	1019	
W60-L60+12	標準柱	590	420	500	510	420	687	596	505		
	ロング柱25・30	700	420	500	610	420	687	596	505		
	ロング柱35	700	420	500	610	420	687	596	505		
	凍上柱	480	420	1000	480	420	1187	1096	1005		

【奥行延長】

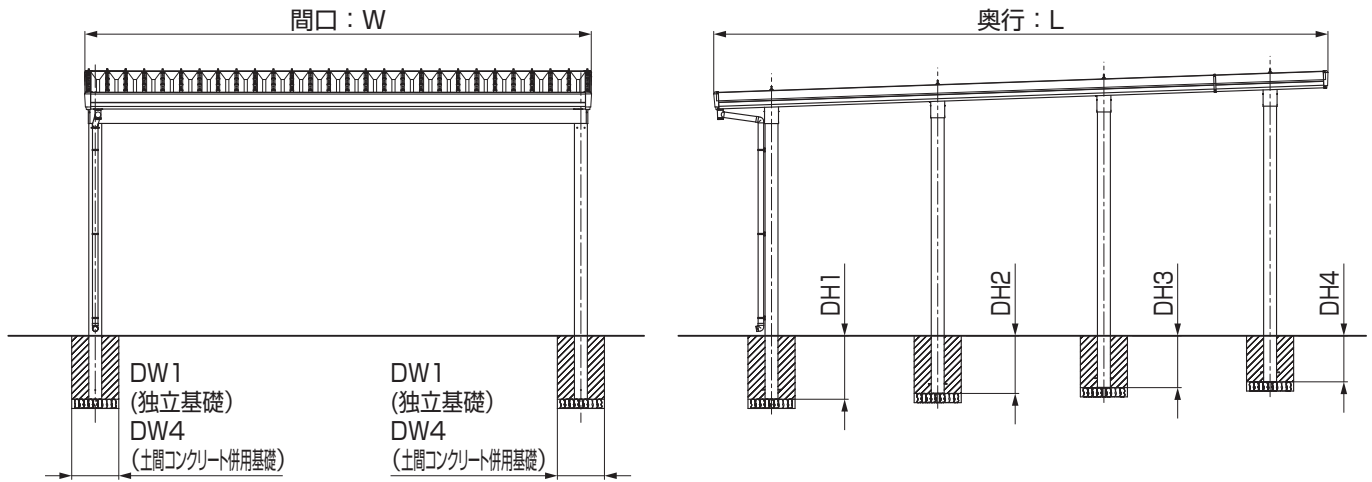


奥行延長(つづき)

■3000タイプ(つづき)

本体仕様				柱を切断する場合				柱を切断しない場合					
柱本数	台数	サイズ 呼称	柱仕様	独立 基礎	土間 コンクリート 併用基礎	柱埋込み 深さ		独立 基礎	土間 コンクリート 併用基礎	柱埋込み 深さ			
				DW1	DW4	DH1~3	DH4	DW1	DW4	DH1	DH2	DH3	DH4
8本	1台用 12延長	W30-L55+12	標準柱	380	380	500	498	380	380	687	624	561	498
			ロング柱25・30	400	380	500	498	380	380	687	624	561	498
			ロング柱35	400	380	500	498	380	380	687	624	561	498
			凍上柱	380	380	1000	998	380	380	1187	1124	1061	998
		W30-L60+12	標準柱	380	380	500	488	380	380	687	621	554	488
			ロング柱25・30	410	380	500	488	380	380	687	621	554	488
			ロング柱35	410	380	500	488	380	380	687	621	554	488
			凍上柱	380	380	1000	988	380	380	1187	1121	1054	988
		W36-L55+12	標準柱	380	380	500	498	380	380	687	624	561	498
			ロング柱25・30	400	380	500	498	380	380	687	624	561	498
			ロング柱35	400	380	500	498	380	380	687	624	561	498
			凍上柱	380	380	1000	998	380	380	1187	1124	1061	998
	W36-L60+12	標準柱	380	380	500	488	380	380	687	621	554	488	
		ロング柱25・30	410	380	500	488	380	380	687	621	554	488	
		ロング柱35	410	380	500	488	380	380	687	621	554	488	
		凍上柱	380	380	1000	988	380	380	1187	1121	1054	988	
	2台用 12延長	W48-L55+12	標準柱	510	380	500	498	450	380	687	624	561	498
			ロング柱25・30	590	380	500	498	530	380	687	624	561	498
			ロング柱35	590	380	500	498	530	380	687	624	561	498
			凍上柱	380	380	1000	998	380	380	1187	1124	1061	998
		W48-L60+12	標準柱	520	380	500	488	480	380	687	621	554	488
			ロング柱25・30	610	380	500	488	560	380	687	621	554	488
			ロング柱35	610	380	500	488	560	380	687	621	554	488
			凍上柱	390	380	1000	988	390	380	1187	1121	1054	988
W55-L55+12		標準柱	510	380	500	498	450	380	687	624	561	498	
		ロング柱25・30	590	380	500	498	530	380	687	624	561	498	
		ロング柱35	590	380	500	498	530	380	687	624	561	498	
		凍上柱	380	380	1000	998	380	380	1187	1124	1061	998	
W55-L60+12	標準柱	520	380	500	488	480	380	687	621	554	488		
	ロング柱25・30	610	380	500	488	560	380	687	621	554	488		
	ロング柱35	610	380	500	488	560	380	687	621	554	488		
	凍上柱	390	380	1000	988	390	380	1187	1121	1054	988		
W60-L55+12	標準柱	540	380	500	498	490	380	687	624	561	498		
	ロング柱25・30	640	380	500	498	580	380	687	624	561	498		
	ロング柱35	640	380	500	498	580	380	687	624	561	498		
	凍上柱	400	380	1000	998	400	380	1187	1124	1061	998		
W60-L60+12	標準柱	560	380	500	488	510	380	687	621	554	488		
	ロング柱25・30	660	380	500	488	600	380	687	621	554	488		
	ロング柱35	660	380	500	488	600	380	687	621	554	488		
	凍上柱	410	380	1000	988	410	380	1187	1121	1054	988		

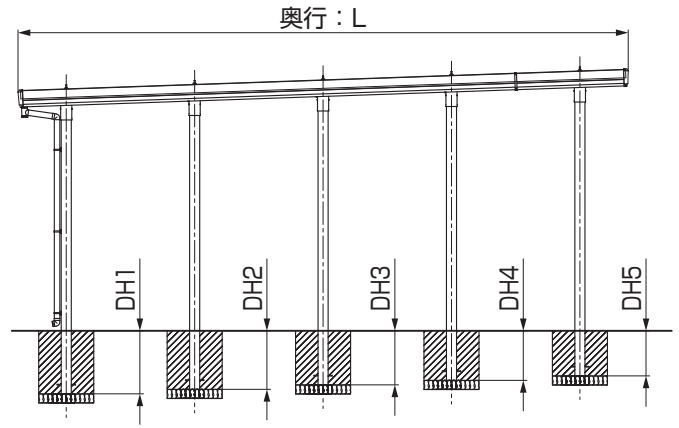
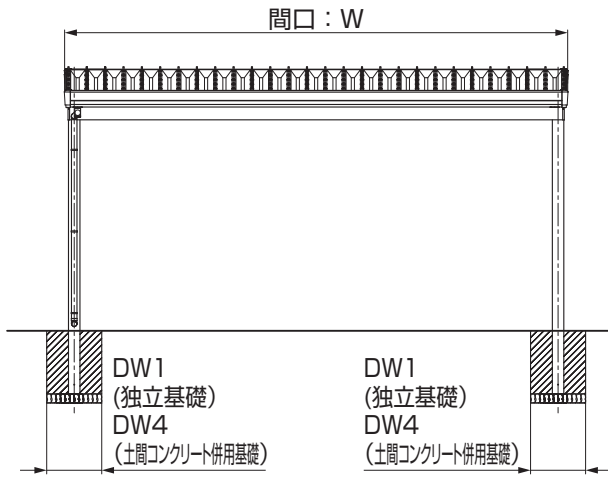
【奥行延長】



■4500タイプ

本体仕様				柱を切断する場合				柱を切断しない場合					
柱本数	台数	サイズ 呼称	柱仕様	独立 基礎	土間コンクリート 併用基礎	柱埋込み 深さ		独立 基礎	土間コンクリート 併用基礎	柱埋込み 深さ			
				DW1	DW4	DH1~3	DH4	DW1	DW4	DH1	DH2	DH3	DH4
8本	1台用 12延長	W30-L55+12	標準柱	440	380	500	498	380	380	687	624	561	498
			ロング柱25・30	520	380	500	498	460	380	687	624	561	498
			ロング柱35	520	380	500	498	460	380	687	624	561	498
			凍上柱	380	380	1000	998	380	380	1187	1124	1061	998
		W30-L60+12	標準柱	450	380	500	488	410	380	687	621	554	488
			ロング柱25・30	530	380	500	488	480	380	687	621	554	488
			ロング柱35	530	380	500	488	480	380	687	621	554	488
			凍上柱	380	380	1000	988	380	380	1187	1121	1054	988
		W36-L55+12	標準柱	440	380	500	498	380	380	687	624	561	498
			ロング柱25・30	520	380	500	498	460	380	687	624	561	498
			ロング柱35	520	380	500	498	460	380	687	624	561	498
			凍上柱	400	380	1000	998	390	380	1187	1124	1061	998
	W36-L60+12	標準柱	450	380	500	488	410	380	687	621	554	488	
		ロング柱25・30	530	380	500	488	480	380	687	621	554	488	
		ロング柱35	530	380	500	488	480	380	687	621	554	488	
		凍上柱	420	380	1000	988	410	380	1187	1121	1054	988	
	2台用 12延長	W48-L55+12	標準柱	560	420	500	498	510	420	687	624	561	498
			ロング柱25・30	660	420	500	498	600	420	687	624	561	498
			ロング柱35	660	420	500	498	600	420	687	624	561	498
			凍上柱	460	420	1000	998	460	420	1187	1124	1061	998
		W48-L60+12	標準柱	590	420	500	488	550	420	687	621	554	488
			ロング柱25・30	700	420	500	488	640	420	687	621	554	488
			ロング柱35	700	420	500	488	640	420	687	621	554	488
			凍上柱	470	420	1000	988	470	420	1187	1121	1054	988
W55-L55+12		標準柱	560	420	500	498	510	420	687	624	561	498	
		ロング柱25・30	660	420	500	498	600	420	687	624	561	498	
		ロング柱35	660	420	500	498	600	420	687	624	561	498	
		凍上柱	460	420	1000	998	460	420	1187	1124	1061	998	
W55-L60+12	標準柱	590	420	500	488	550	420	687	621	554	488		
	ロング柱25・30	700	420	500	488	640	420	687	621	554	488		
	ロング柱35	700	420	500	488	640	420	687	621	554	488		
	凍上柱	470	420	1000	988	470	420	1187	1121	1054	988		
W60-L55+12	標準柱	600	420	500	498	550	420	687	624	561	498		
	ロング柱25・30	700	420	500	498	640	420	687	624	561	498		
	ロング柱35	700	420	500	498	640	420	687	624	561	498		
	凍上柱	490	420	1000	998	490	420	1187	1124	1061	998		
W60-L60+12	標準柱	630	420	500	488	580	420	687	621	554	488		
	ロング柱25・30	740	420	500	488	680	420	687	621	554	488		
	ロング柱35	740	420	500	488	680	420	687	621	554	488		
	凍上柱	500	420	1000	988	500	420	1187	1121	1054	988		

【奥行延長】

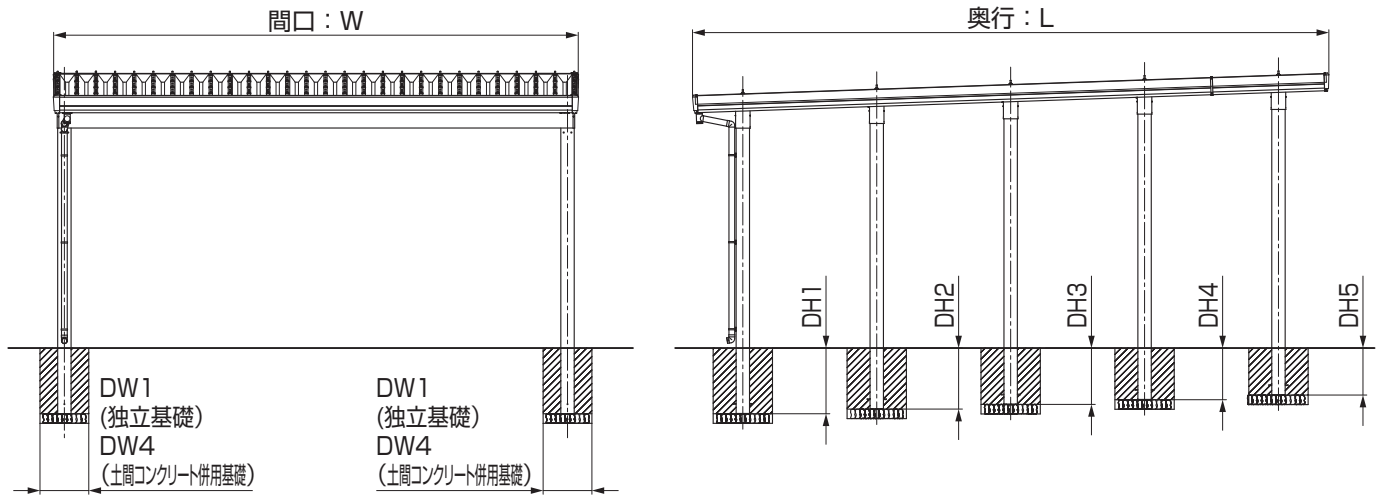


奥行延長(つづき)

■4500タイプ(つづき)

本体仕様				柱を切断する場合				柱を切断しない場合						
柱本数	台数	サイズ 呼称	柱仕様	独立 基礎	土間 コンクリート 併用基礎	柱埋込み 深さ		独立 基礎	土間 コンクリート 併用基礎	柱埋込み 深さ				
				DW1	DW4	DH1~4	DH5	DW1	DW4	DH1	DH2	DH3	DH4	DH5
10本	2台用 12延長	W55-L55+12	標準柱	560	380	500	491	520	380	687	638	589	540	491
			ロング柱25・30	650	380	500	491	610	380	687	638	589	540	491
			ロング柱35	650	380	500	491	610	380	687	638	589	540	491
			凍上柱	400	380	1000	991	410	380	1187	1138	1089	1040	991
		W55-L60+12	標準柱	580	380	500	477	550	380	687	635	582	530	477
			ロング柱25・30	680	380	500	477	650	380	687	635	582	530	477
			ロング柱35	680	380	500	477	650	380	687	635	582	530	477
			凍上柱	420	380	1000	977	420	380	1187	1135	1082	1030	977
		W60-L55+12	標準柱	600	380	500	491	560	380	687	638	589	540	491
			ロング柱25・30	690	380	500	491	660	380	687	638	589	540	491
			ロング柱35	690	380	500	491	660	380	687	638	589	540	491
			凍上柱	430	380	1000	991	430	380	1187	1138	1089	1040	991
	W60-L60+12	標準柱	620	380	500	477	590	380	687	635	582	530	477	
		ロング柱25・30	720	380	500	477	690	380	687	635	582	530	477	
		ロング柱35	720	380	500	477	690	380	687	635	582	530	477	
		凍上柱	440	380	1000	977	440	380	1187	1135	1082	1030	977	

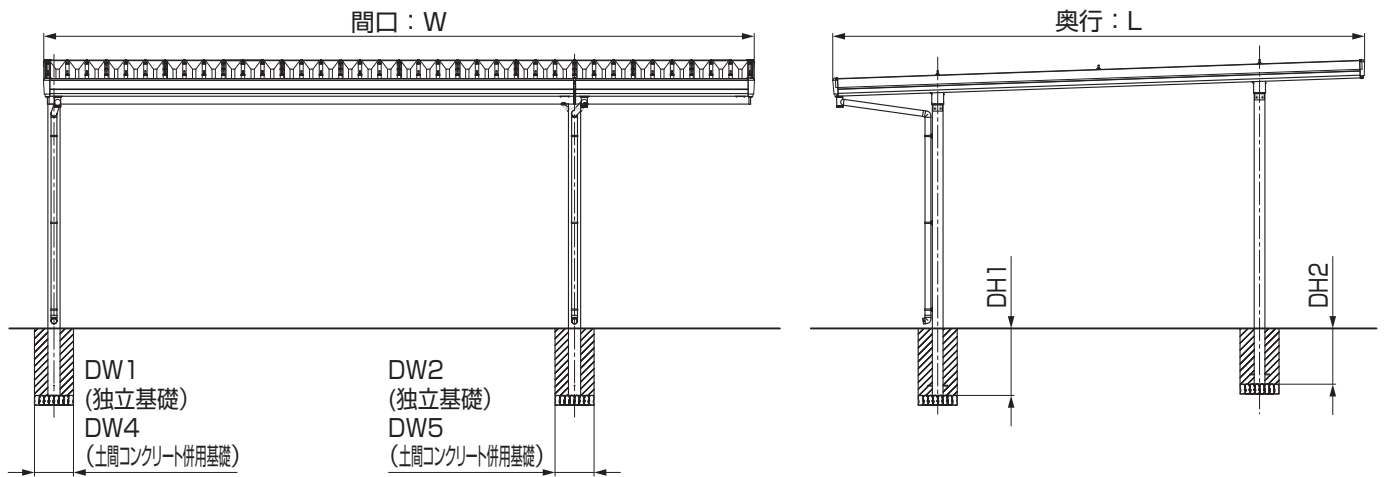
【奥行延長】



■6000タイプ

本体仕様				柱を切断する場合					柱を切断しない場合						
柱本数	台数	サイズ 呼称	柱仕様	独立 基礎	土間 コンクリート 併用基礎	柱埋込み 深さ			独立 基礎	土間 コンクリート 併用基礎	柱埋込み 深さ				
				DW1	DW4	DH1~4	DH5	DW1	DW4	DH1	DH2	DH3	DH4	DH5	
10本	1台用 12延長	W30-L55+12	標準柱	440	380	500	491	410	380	687	638	589	540	491	
			ロング柱25・30	530	380	500	491	490	380	687	638	589	540	491	
			ロング柱35	530	380	500	491	490	380	687	638	589	540	491	
			凍上柱	380	380	1000	991	380	380	1187	1138	1089	1040	991	
		W30-L60+12	標準柱	470	380	500	477	440	380	687	635	582	530	477	
			ロング柱25・30	550	380	500	477	520	380	687	635	582	530	477	
			ロング柱35	550	380	500	477	520	380	687	635	582	530	477	
			凍上柱	380	380	1000	977	380	380	1187	1135	1082	1030	977	
		W36-L55+12	標準柱	440	380	500	491	410	380	687	638	589	540	491	
			ロング柱25・30	530	380	500	491	490	380	687	638	589	540	491	
			ロング柱35	530	380	500	491	490	380	687	638	589	540	491	
			凍上柱	400	380	1000	991	400	380	1187	1138	1089	1040	991	
	W36-L60+12	標準柱	470	380	500	477	440	380	687	635	582	530	477		
		ロング柱25・30	550	380	500	477	520	380	687	635	582	530	477		
		ロング柱35	550	380	500	477	520	380	687	635	582	530	477		
		凍上柱	420	380	1000	977	420	380	1187	1135	1082	1030	977		
	2台用 12延長	W48-L55+12	標準柱	660	510	500	491	620	510	687	638	589	540	491	
			ロング柱25・30	760	510	500	491	720	510	687	638	589	540	491	
			ロング柱35	760	510	500	491	720	510	687	638	589	540	491	
			凍上柱	510	510	1000	991	510	510	1187	1138	1089	1040	991	
		W48-L60+12	標準柱	680	510	500	477	650	510	687	635	582	530	477	
			ロング柱25・30	790	510	500	477	760	510	687	635	582	530	477	
			ロング柱35	790	510	500	477	760	510	687	635	582	530	477	
			凍上柱	510	510	1000	977	510	510	1187	1135	1082	1030	977	
W55-L55+12		標準柱	660	510	500	491	620	510	687	638	589	540	491		
		ロング柱25・30	760	510	500	491	720	510	687	638	589	540	491		
		ロング柱35	760	510	500	491	720	510	687	638	589	540	491		
		凍上柱	510	510	1000	991	510	510	1187	1138	1089	1040	991		
W55-L60+12	標準柱	680	510	500	477	650	510	687	635	582	530	477			
	ロング柱25・30	790	510	500	477	760	510	687	635	582	530	477			
	ロング柱35	790	510	500	477	760	510	687	635	582	530	477			
	凍上柱	510	510	1000	977	510	510	1187	1135	1082	1030	977			
W60-L55+12	標準柱	700	510	500	491	660	510	687	638	589	540	491			
	ロング柱25・30	800	510	500	491	770	510	687	638	589	540	491			
	ロング柱35	800	510	500	491	770	510	687	638	589	540	491			
	凍上柱	510	510	1000	991	510	510	1187	1138	1089	1040	991			
W60-L60+12	標準柱	720	510	500	477	700	510	687	635	582	530	477			
	ロング柱25・30	830	510	500	477	800	510	687	635	582	530	477			
	ロング柱35	830	510	500	477	800	510	687	635	582	530	477			
	凍上柱	510	510	1000	977	510	510	1187	1135	1082	1030	977			

【幅延長】

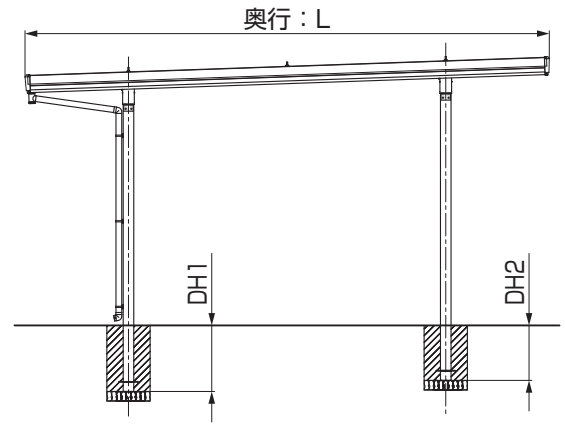
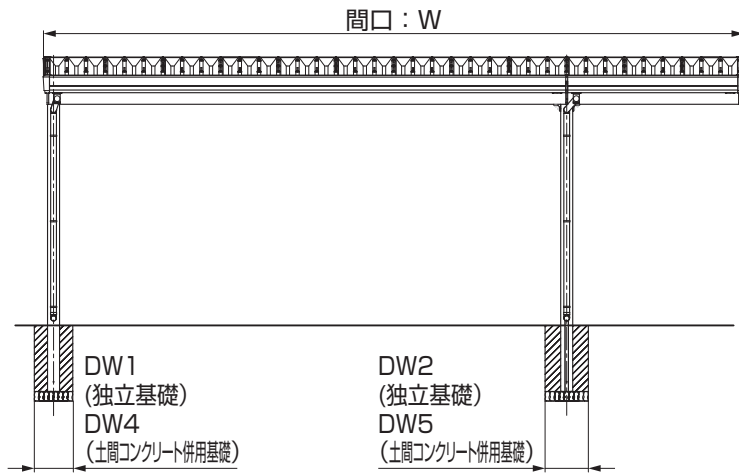


幅延長

■900タイプ

柱本数	本体仕様		柱を切断する場合					柱を切断しない場合					
	サイズ 呼称	柱仕様	独立基礎		土間コンクリート 併用基礎		柱埋込み 深さ	独立基礎		土間コンクリート 併用基礎		柱埋込み 深さ	
			DW1	DW2	DW4	DW5		DW1	DW2	DW4	DW5	DH1	DH2
4本	W48+18-L55	標準柱	440	670	410	540	500	410	530	410	530	687	572
		ロング柱25-30	480	740	410	540	500	410	600	410	540	687	572
		ロング柱35	480	740	410	540	500	410	600	410	540	687	572
	W48+18-L60	標準柱	510	720	510	580	500	470	570	470	570	687	572
		ロング柱25-30	510	790	510	580	500	470	640	470	580	687	572
		ロング柱35	510	790	510	580	500	470	640	470	580	687	572
	W55+18-L55	標準柱	440	670	440	580	500	410	530	410	530	687	572
		ロング柱25-30	480	740	440	580	500	410	600	410	540	687	572
		ロング柱35	480	740	440	580	500	410	600	410	540	687	572
	W55+18-L60	標準柱	510	720	510	620	500	470	570	470	570	687	572
		ロング柱25-30	510	790	510	620	500	470	640	470	580	687	572
		ロング柱35	510	790	510	620	500	470	640	470	580	687	572
	W60+18-L55	標準柱	510	710	510	600	500	470	560	470	560	687	572
		ロング柱25-30	520	780	510	600	500	470	630	470	570	687	572
		ロング柱35	520	780	510	600	500	470	630	470	570	687	572
	W60+18-L60	標準柱	570	770	570	650	500	540	620	540	610	687	572
		ロング柱25-30	570	830	570	650	500	540	680	540	610	687	572
		ロング柱35	570	830	570	650	500	540	680	540	610	687	572

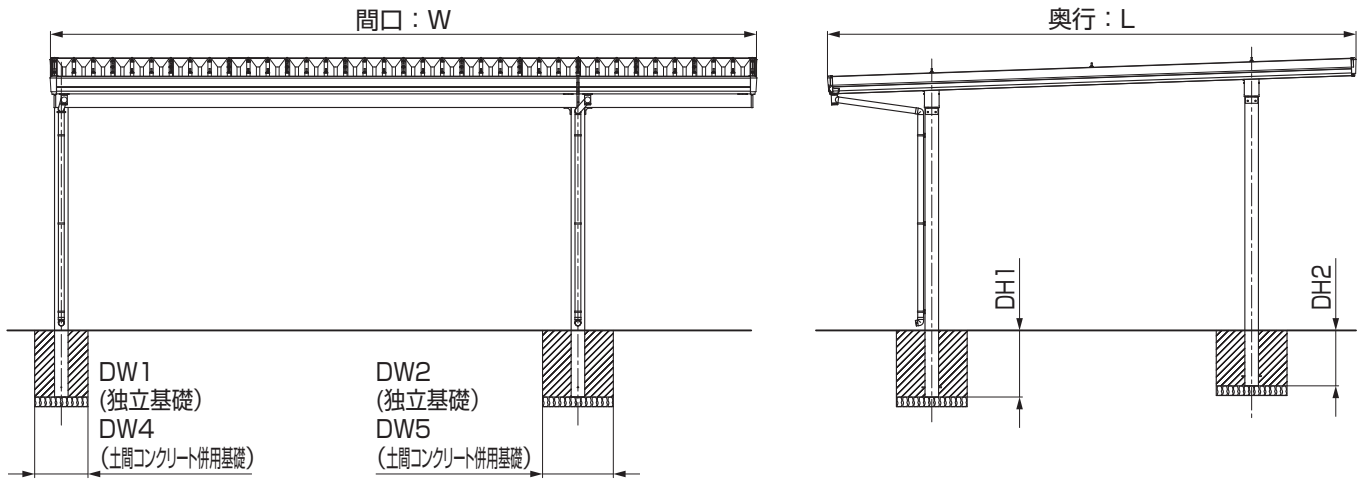
【幅延長】



■ 1500タイプ

本体仕様			柱を切断する場合					柱を切断しない場合					
柱本数	サイズ 呼称	柱仕様	独立基礎		土間コンクリート 併用基礎		柱埋込み 深さ	独立基礎		土間コンクリート 併用基礎		柱埋込み 深さ	
			DW1	DW2	DW4	DW5		DH1	DH2	DH1	DH2		
4本	W48+18-L55	標準柱	400	660	380	570	500	380	520	380	520	687	572
		ロング柱25-30	480	730	380	570	500	380	590	380	540	687	572
		ロング柱35	480	730	380	570	500	380	590	380	540	687	572
		凍上柱	380	380	380	380	1000	380	380	380	380	1187	1072
	W48+18-L60	標準柱	440	720	410	620	500	380	570	380	570	687	572
		ロング柱25-30	510	780	410	620	500	390	640	380	580	687	572
		ロング柱35	510	780	410	620	500	390	640	380	580	687	572
		凍上柱	380	380	380	450	1000	380	380	380	400	1187	1072
	W55+18-L55	標準柱	400	660	380	570	500	380	520	380	520	687	572
		ロング柱25-30	480	730	380	570	500	380	590	380	540	687	572
		ロング柱35	480	730	380	570	500	380	590	380	540	687	572
		凍上柱	380	380	380	420	1000	380	380	380	400	1187	1072
	W55+18-L60	標準柱	440	720	410	620	500	380	570	380	570	687	572
		ロング柱25-30	510	780	410	620	500	390	640	380	580	687	572
		ロング柱35	510	780	410	620	500	390	640	380	580	687	572
		凍上柱	380	380	380	450	1000	380	380	380	430	1187	1072
	W60+18-L55	標準柱	440	710	400	600	500	380	560	380	560	687	572
		ロング柱25-30	520	770	400	600	500	400	630	380	560	687	572
		ロング柱35	520	770	400	600	500	400	630	380	560	687	572
		凍上柱	380	380	380	440	1000	380	380	380	420	1187	1072
W60+18-L60	標準柱	480	760	450	650	500	410	610	410	610	687	572	
	ロング柱25-30	550	830	450	650	500	430	670	420	610	687	572	
	ロング柱35	550	830	450	650	500	430	670	420	610	687	572	
	凍上柱	380	380	380	470	1000	380	380	380	450	1187	1072	

【幅延長】

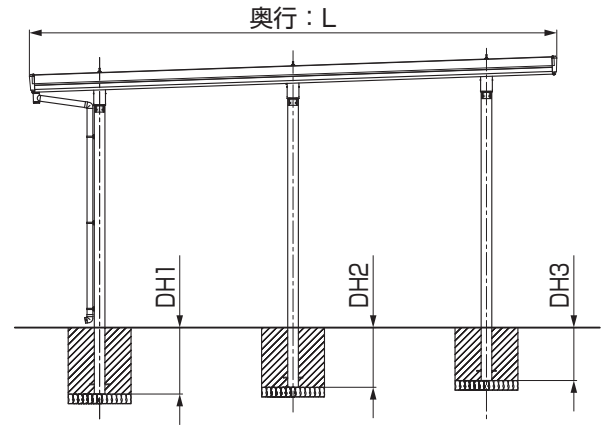
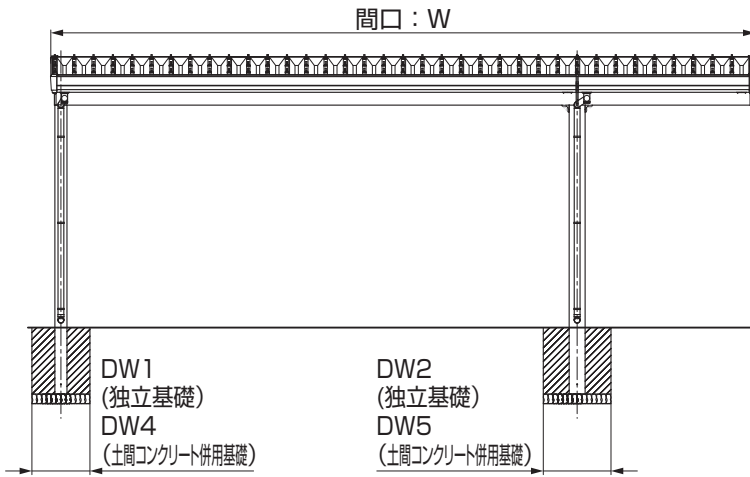


幅延長(つづき)

■3000タイプ

本体仕様			柱を切断する場合					柱を切断しない場合					
柱本数	サイズ 呼称	柱仕様	独立基礎		土間コンクリート 併用基礎		柱埋込み 深さ	独立基礎		土間コンクリート 併用基礎		柱埋込み 深さ	
			DW1	DW2	DW4	DW5		DH1	DH2	DH1	DH2		
4本	W48+18-L55	標準柱	610	790	420	540	500	550	730	420	510	687	572
		ロング柱25-30	720	910	420	540	500	640	840	420	510	687	572
		ロング柱35	720	910	420	540	500	640	840	420	510	687	572
		凍上柱	470	610	420	480	1000	470	610	420	480	1187	1072
	W48+18-L60	標準柱	640	820	420	580	500	580	760	420	550	687	572
		ロング柱25-30	750	950	420	580	500	680	880	420	550	687	572
		ロング柱35	750	950	420	580	500	680	880	420	550	687	572
		凍上柱	490	640	420	510	1000	490	640	420	510	1187	1072
	W55+18-L55	標準柱	610	790	420	540	500	550	730	420	510	687	572
		ロング柱25-30	720	910	420	540	500	640	840	420	510	687	572
		ロング柱35	720	910	420	540	500	640	840	420	510	687	572
		凍上柱	470	610	420	480	1000	470	610	420	480	1187	1072
	W55+18-L60	標準柱	640	820	420	580	500	580	760	420	550	687	572
		ロング柱25-30	750	950	420	580	500	680	880	420	550	687	572
		ロング柱35	750	950	420	580	500	680	880	420	550	687	572
		凍上柱	490	640	420	510	1000	490	640	420	510	1187	1072
	W60+18-L55	標準柱	650	810	420	560	500	580	750	420	530	687	572
		ロング柱25-30	750	940	420	560	500	680	870	420	530	687	572
		ロング柱35	750	940	420	560	500	680	870	420	530	687	572
		凍上柱	500	630	420	500	1000	500	630	420	500	1187	1072
W60+18-L60	標準柱	680	850	420	610	500	620	790	420	570	687	572	
	ロング柱25-30	790	980	420	610	500	720	910	420	570	687	572	
	ロング柱35	790	980	420	610	500	720	910	420	570	687	572	
	凍上柱	520	660	420	530	1000	520	660	420	540	1187	1072	

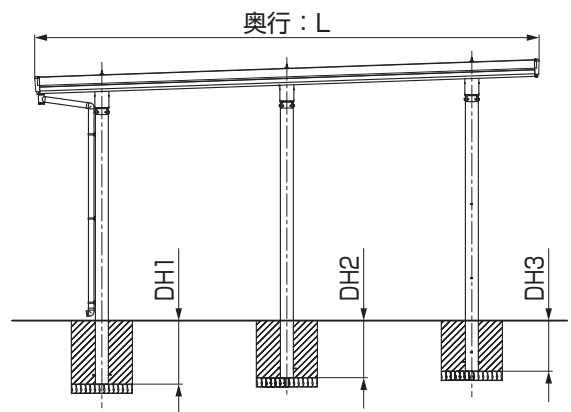
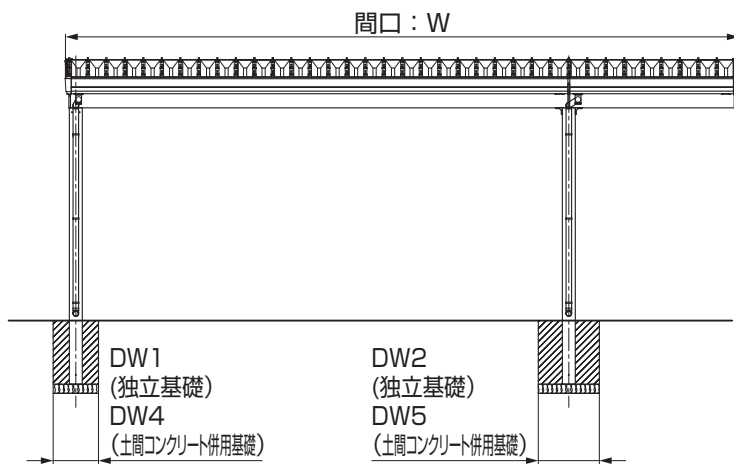
【幅延長】



■3000タイプ (つづき)

本体仕様			柱を切断する場合					柱を切断しない場合						
柱本数	サイズ 呼称	柱仕様	独立基礎		土間コンクリート 併用基礎		柱埋込み 深さ	独立基礎		土間コンクリート 併用基礎		柱埋込み 深さ		
			DW1	DW2	DW4	DW5		DH1	DH2	DH3				
6本	W48+18-L55	標準柱	530	720	380	500	500	430	620	380	500	687	617	547
		ロング柱25-30	630	830	380	500	500	510	720	380	500	687	617	547
		ロング柱35	630	830	380	500	500	510	720	380	500	687	617	547
		凍上柱	400	520	380	500	1000	400	520	380	500	1187	1117	1047
	W48+18-L60	標準柱	570	750	380	500	500	470	660	380	500	687	610	533
		ロング柱25-30	660	870	380	500	500	550	760	380	500	687	610	533
		ロング柱35	660	870	380	500	500	550	760	380	500	687	610	533
		凍上柱	420	540	380	500	1000	420	540	380	500	1187	1110	1033
	W55+18-L55	標準柱	530	720	380	500	500	430	620	380	500	687	617	547
		ロング柱25-30	630	830	380	500	500	510	720	380	500	687	617	547
		ロング柱35	630	830	380	500	500	510	720	380	500	687	617	547
		凍上柱	400	520	380	500	1000	400	520	380	500	1187	1117	1047
	W55+18-L60	標準柱	570	750	380	500	500	470	660	380	500	687	610	533
		ロング柱25-30	660	870	380	500	500	550	760	380	500	687	610	533
		ロング柱35	660	870	380	500	500	550	760	380	500	687	610	533
		凍上柱	420	540	380	500	1000	420	550	380	500	1187	1110	1033
	W60+18-L55	標準柱	570	740	380	500	500	470	640	380	500	687	617	547
		ロング柱25-30	670	860	380	500	500	560	750	380	500	687	617	547
		ロング柱35	670	860	380	500	500	560	750	380	500	687	617	547
		凍上柱	420	530	380	500	1000	430	540	380	500	1187	1117	1047
W60+18-L60	標準柱	600	780	380	500	500	510	690	380	500	687	610	533	
	ロング柱25-30	700	900	380	500	500	600	790	380	500	687	610	533	
	ロング柱35	700	900	380	500	500	600	790	380	500	687	610	533	
	凍上柱	440	560	380	500	1000	450	570	380	500	1187	1110	1033	

【幅延長】

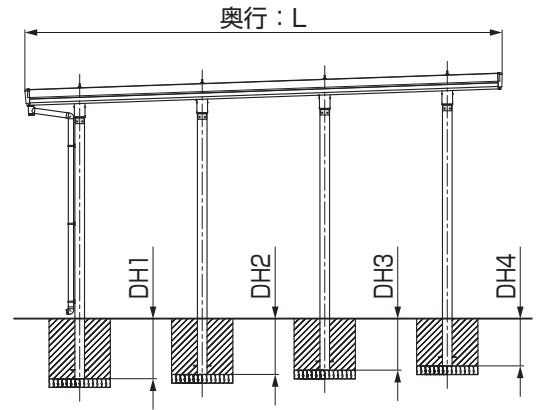
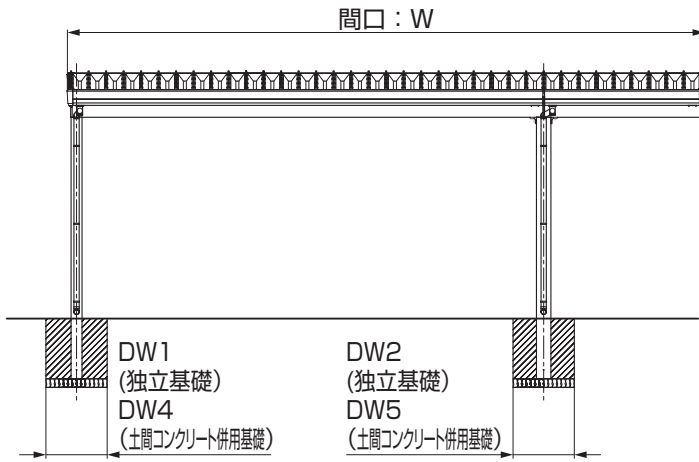


幅延長(つづき)

■4500タイプ

柱本数	本体仕様 サイズ 呼称	柱仕様	柱を切断する場合					柱を切断しない場合						
			独立基礎		土間コンクリート 併用基礎		柱埋込み 深さ	独立基礎		土間コンクリート 併用基礎		柱埋込み 深さ		
			DW1	DW2	DW4	DW5		DH1~3	DW1	DW2	DW4	DW5	DH1	DH2
6本	W48+18-L55	標準柱	580	750	420	480	500	490	660	420	480	687	617	547
		ロング柱25-30	690	880	420	480	500	580	770	420	480	687	617	547
		ロング柱35	690	880	420	480	500	580	770	420	490	687	617	547
		凍上柱	490	640	420	500	1000	490	640	420	500	1187	1117	1047
	W48+18-L60	標準柱	620	790	420	500	500	530	700	420	500	687	610	533
		ロング柱25-30	720	920	420	500	500	620	820	420	500	687	610	533
		ロング柱35	720	920	420	500	500	620	820	420	510	687	610	533
		凍上柱	510	670	420	530	1000	510	670	420	530	1187	1110	1033
	W55+18-L55	標準柱	580	750	420	480	500	490	660	420	480	687	617	547
		ロング柱25-30	690	880	420	480	500	580	770	420	480	687	617	547
		ロング柱35	690	880	420	490	500	580	770	420	490	687	617	547
		凍上柱	490	640	420	500	1000	490	640	420	510	1187	1117	1047
	W55+18-L60	標準柱	620	790	420	500	500	530	700	420	510	687	610	533
		ロング柱25-30	720	920	420	500	500	620	820	420	510	687	610	533
		ロング柱35	720	920	420	510	500	620	820	420	520	687	610	533
		凍上柱	510	670	420	530	1000	510	670	420	540	1187	1110	1033
	W60+18-L55	標準柱	620	780	420	500	500	520	680	420	500	687	617	547
		ロング柱25-30	730	900	420	500	500	620	800	420	500	687	617	547
		ロング柱35	730	900	420	510	500	620	800	420	510	687	617	547
		凍上柱	520	660	420	520	1000	520	660	420	530	1187	1117	1047
W60+18-L60	標準柱	650	810	420	520	500	560	730	420	530	687	610	533	
	ロング柱25-30	760	940	420	520	500	660	840	420	530	687	610	533	
	ロング柱35	760	940	420	540	500	660	840	420	540	687	610	533	
	凍上柱	540	690	420	550	1000	540	690	420	560	1187	1110	1033	

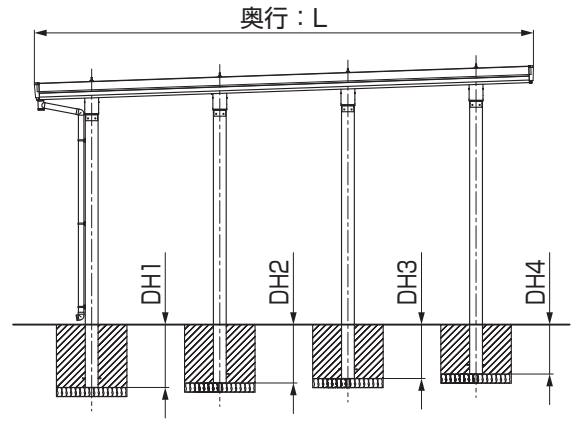
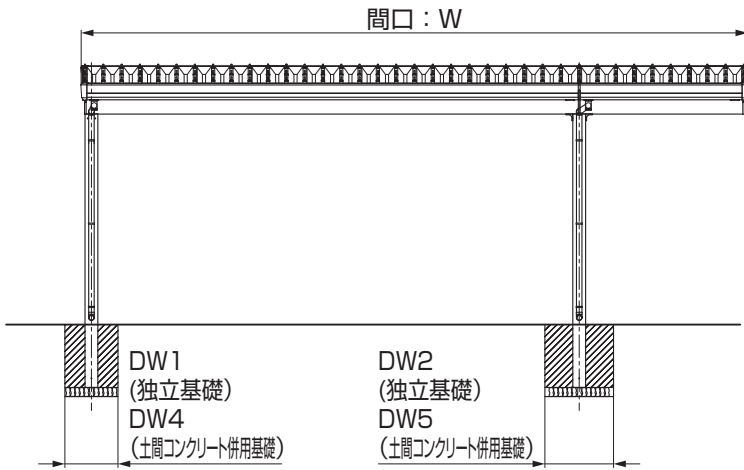
【幅延長】



■4500タイプ (つづき)

本体仕様			柱を切断する場合					柱を切断しない場合							
柱本数	サイズ 呼称	柱仕様	独立基礎		土間コンクリート 併用基礎		柱埋込み 深さ DH1~4	独立基礎		土間コンクリート 併用基礎		柱埋込み 深さ			
			DW1	DW2	DW4	DW5		DW1	DW2	DW4	DW5	DH1	DH2	DH3	DH4
8本	W55+18-L55	標準柱	550	740	380	500	500	480	670	380	500	687	638	589	540
		ロング柱25-30	650	860	380	500	500	560	770	380	500	687	638	589	540
		ロング柱35	650	860	380	500	500	560	770	380	500	687	638	589	540
		凍上柱	410	530	380	500	1000	410	530	380	500	1187	1138	1089	1040
	W55+18-L60	標準柱	600	790	380	500	500	530	730	380	500	687	631	575	519
		ロング柱25-30	700	910	380	500	500	620	840	380	500	687	631	575	519
		ロング柱35	700	910	380	500	500	620	840	380	500	687	631	575	519
	W60+18-L55	凍上柱	430	560	380	500	1000	440	570	380	500	1187	1131	1075	1019
		標準柱	590	770	380	500	500	520	690	380	500	687	638	589	540
		ロング柱25-30	690	880	380	500	500	610	800	380	500	687	638	589	540
		ロング柱35	690	880	380	500	500	610	800	380	500	687	638	589	540
	W60+18-L60	凍上柱	430	540	380	500	1000	430	550	380	500	1187	1138	1089	1040
		標準柱	640	820	380	500	500	570	760	380	500	687	631	575	519
		ロング柱25-30	740	950	380	500	500	670	870	380	500	687	631	575	519
		ロング柱35	740	950	380	500	500	670	870	380	500	687	631	575	519
			凍上柱	460	580	380	500	1000	460	590	380	500	1187	1131	1075

【幅延長】

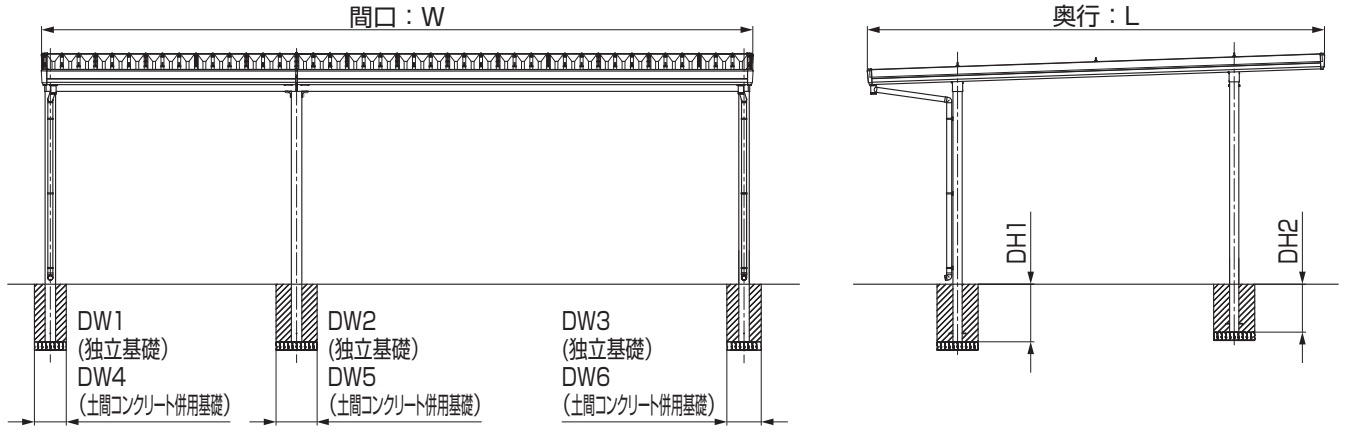


幅延長(つづき)

■6000タイプ

柱本数	本体仕様 サイズ 呼称	柱仕様	柱を切断する場合						柱を切断しない場合							
			独立基礎		土間コンクリート併用基礎		柱埋込み 深さ	独立基礎		土間コンクリート併用基礎		柱埋込み 深さ				
			DW1	DW2	DW4	DW5		DH1~4	DW1	DW2	DW4	DW5	DH1	DH2	DH3	DH4
8本	W48+18-L55	標準柱	650	850	510	510	500	580	780	510	510	687	638	589	540	
		ロング柱25-30	760	970	510	510	500	670	890	510	510	687	638	589	540	
		ロング柱35	760	970	510	510	500	670	890	510	510	687	638	589	540	
		凍上柱	510	610	510	510	1000	510	610	510	510	1187	1138	1089	1040	
	W48+18-L60	標準柱	700	900	510	510	500	630	840	510	510	687	631	575	519	
		ロング柱25-30	810	1030	510	510	500	740	960	510	510	687	631	575	519	
		ロング柱35	810	1030	510	510	500	740	960	510	510	687	631	575	519	
		凍上柱	510	650	510	520	1000	510	650	510	520	1187	1131	1075	1019	
	W55+18-L55	標準柱	650	850	510	510	500	580	780	510	510	687	638	589	540	
		ロング柱25-30	760	970	510	510	500	670	890	510	510	687	638	589	540	
		ロング柱35	760	970	510	510	500	670	890	510	510	687	638	589	540	
		凍上柱	510	610	510	510	1000	510	610	510	510	1187	1138	1089	1040	
	W55+18-L60	標準柱	700	900	510	510	500	630	840	510	510	687	631	575	519	
		ロング柱25-30	810	1030	510	510	500	740	960	510	510	687	631	575	519	
		ロング柱35	810	1030	510	510	500	740	960	510	510	687	631	575	519	
		凍上柱	510	650	510	520	1000	510	650	510	520	1187	1131	1075	1019	
	W60+18-L55	標準柱	690	880	510	510	500	620	810	510	510	687	638	589	540	
		ロング柱25-30	800	1000	510	510	500	720	920	510	510	687	638	589	540	
		ロング柱35	800	1000	510	510	500	720	920	510	510	687	638	589	540	
		凍上柱	510	630	510	510	1000	510	630	510	510	1187	1138	1089	1040	
	W60+18-L60	標準柱	740	930	510	510	500	680	870	510	520	687	631	575	519	
		ロング柱25-30	850	1060	510	510	500	780	990	510	520	687	631	575	519	
		ロング柱35	850	1060	510	520	500	780	990	510	530	687	631	575	519	
		凍上柱	530	670	510	540	1000	530	670	510	550	1187	1131	1075	1019	

【横連棟(1+2台用)】

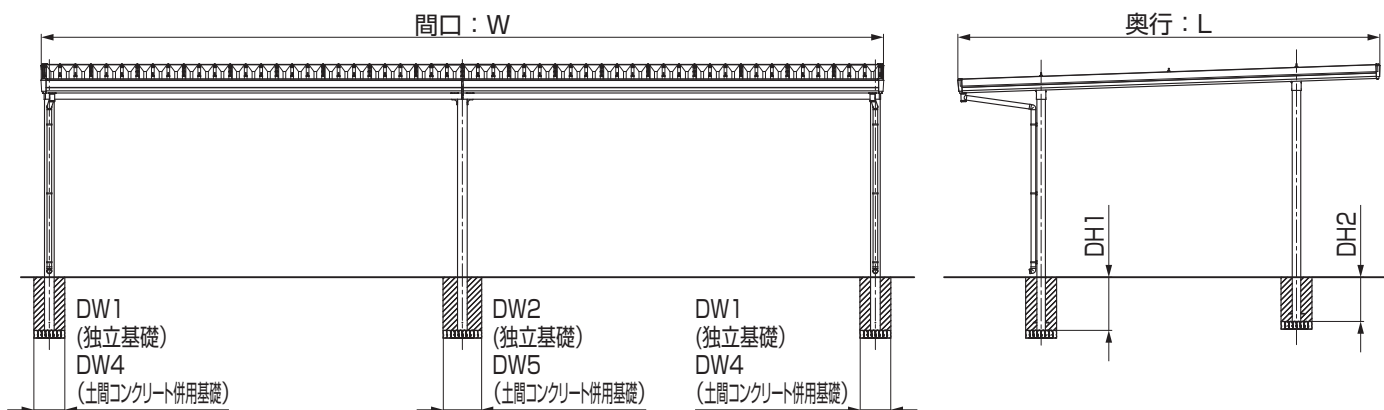


横連棟

■900タイプ

柱本数	台数	本体仕様		柱を切断する場合							柱を切断しない場合							
		サイズ 呼称	柱仕様	独立基礎			土間コンクリート 併用基礎			柱埋込み 深さ	独立基礎			土間コンクリート 併用基礎			柱埋込み 深さ	
				DW1	DW2	DW3	DW4	DW5	DW6		DW1	DW2	DW3	DW4	DW5	DW6	DH1	DH2
6本	1+2台用 横連棟	W30+48-L55	標準柱	380	620	440	380	540	440	500	380	490	410	380	490	410	687	572
			ロング柱25・30	380	690	480	380	540	440	500	380	550	410	380	510	410	687	572
			ロング柱35	380	690	480	380	540	440	500	380	550	410	380	510	410	687	572
		W30+48-L60	標準柱	380	670	510	380	580	510	500	380	530	470	380	530	470	687	572
			ロング柱25・30	380	730	510	380	580	510	500	380	590	470	380	550	470	687	572
			ロング柱35	380	730	510	380	580	510	500	380	590	470	380	550	470	687	572
		W30+55-L55	標準柱	380	620	440	380	540	440	500	380	490	410	380	490	410	687	572
			ロング柱25・30	380	690	480	380	540	440	500	380	550	410	380	510	410	687	572
			ロング柱35	380	690	480	380	540	440	500	380	550	410	380	510	410	687	572
		W30+55-L60	標準柱	380	670	510	380	580	510	500	380	530	470	380	530	470	687	572
			ロング柱25・30	380	730	510	380	580	510	500	380	590	470	380	550	470	687	572
			ロング柱35	380	730	510	380	580	510	500	380	590	470	380	550	470	687	572
		W30+60-L55	標準柱	380	660	510	380	570	510	500	380	520	480	380	520	480	687	572
			ロング柱25・30	380	730	520	380	570	520	500	380	590	480	380	530	480	687	572
			ロング柱35	380	730	520	380	570	520	500	380	590	480	380	530	480	687	572
		W30+60-L60	標準柱	380	710	580	380	610	580	500	380	560	540	380	560	540	687	572
			ロング柱25・30	400	780	580	380	610	580	500	380	630	540	380	580	540	687	572
			ロング柱35	400	780	580	380	610	580	500	380	630	540	380	580	540	687	572
		W36+48-L55	標準柱	380	620	440	380	540	440	500	380	490	410	380	490	410	687	572
			ロング柱25・30	380	690	480	380	540	440	500	380	550	410	380	510	410	687	572
			ロング柱35	380	690	480	380	540	440	500	380	550	410	380	510	410	687	572
		W36+48-L60	標準柱	380	670	510	380	580	510	500	380	530	470	380	530	470	687	572
			ロング柱25・30	380	730	510	380	580	510	500	380	590	470	380	550	470	687	572
			ロング柱35	380	730	510	380	580	510	500	380	590	470	380	550	470	687	572
W36+55-L55	標準柱	380	620	440	380	550	440	500	380	490	410	380	520	410	687	572		
	ロング柱25・30	380	690	480	380	550	440	500	380	550	410	380	520	410	687	572		
	ロング柱35	380	690	480	380	550	440	500	380	550	410	380	520	410	687	572		
W36+55-L60	標準柱	380	670	510	380	600	510	500	380	530	470	380	560	470	687	572		
	ロング柱25・30	380	730	510	380	600	510	500	380	590	470	380	560	470	687	572		
	ロング柱35	380	730	510	380	600	510	500	380	590	470	380	560	470	687	572		
W36+60-L55	標準柱	380	660	510	380	580	510	500	380	520	480	380	540	480	687	572		
	ロング柱25・30	380	730	520	380	580	520	500	380	590	480	380	540	480	687	572		
	ロング柱35	380	730	520	380	580	520	500	380	590	480	380	540	480	687	572		
W36+60-L60	標準柱	380	710	580	380	620	580	500	380	560	540	380	590	540	687	572		
	ロング柱25・30	400	780	580	380	620	580	500	380	630	540	380	590	540	687	572		
	ロング柱35	400	780	580	380	620	580	500	380	630	540	380	590	540	687	572		

【横連棟(2+2台用)】

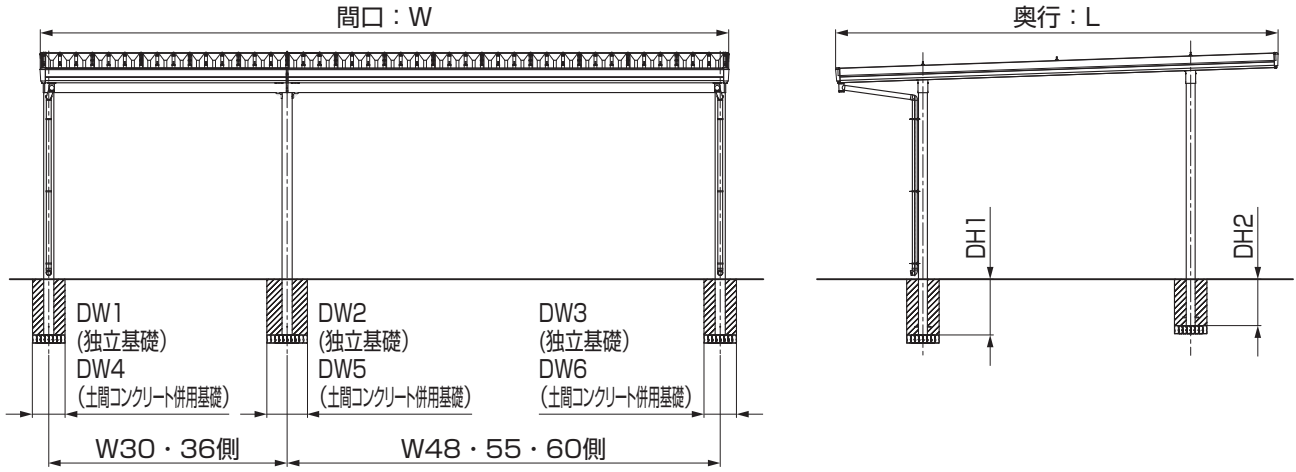


横連棟(つづき)

■900タイプ(つづき)

柱本数	台数	本体仕様		柱を切断する場合					柱を切断しない場合					
		サイズ 呼称	柱仕様	独立基礎		土間コンクリート 併用基礎		柱埋込み 深さ	独立基礎		土間コンクリート 併用基礎		柱埋込み 深さ	
				DW1	DW2	DW4	DW5		DH1~2	DW1	DW2	DW4	DW5	DH1
6本	2+2台用 横連棟	W48+48-L55	標準柱	440	780	440	650	500	410	630	410	610	687	572
			ロング柱25・30	480	850	440	650	500	410	700	410	610	687	572
			ロング柱35	480	850	440	650	500	410	700	410	610	687	572
		W48+48-L60	標準柱	510	840	510	700	500	470	690	470	660	687	572
			ロング柱25・30	510	900	510	700	500	470	750	470	660	687	572
			ロング柱35	510	900	510	700	500	470	750	470	660	687	572
		W55+55-L55	標準柱	440	780	440	650	500	410	630	410	610	687	572
			ロング柱25・30	480	850	440	650	500	410	700	410	610	687	572
			ロング柱35	480	850	440	650	500	410	700	410	610	687	572
		W55+55-L60	標準柱	510	840	510	700	500	470	690	470	660	687	572
			ロング柱25・30	510	900	510	700	500	470	750	470	660	687	572
			ロング柱35	510	900	510	700	500	470	750	470	660	687	572
		W60+60-L55	標準柱	510	860	510	700	500	470	700	470	660	687	572
			ロング柱25・30	520	920	510	700	500	470	770	470	660	687	572
			ロング柱35	520	920	510	700	500	470	770	470	660	687	572
		W60+60-L60	標準柱	570	920	570	750	500	540	760	540	700	687	572
			ロング柱25・30	570	980	570	750	500	540	820	540	700	687	572
			ロング柱35	570	980	570	750	500	540	820	540	700	687	572

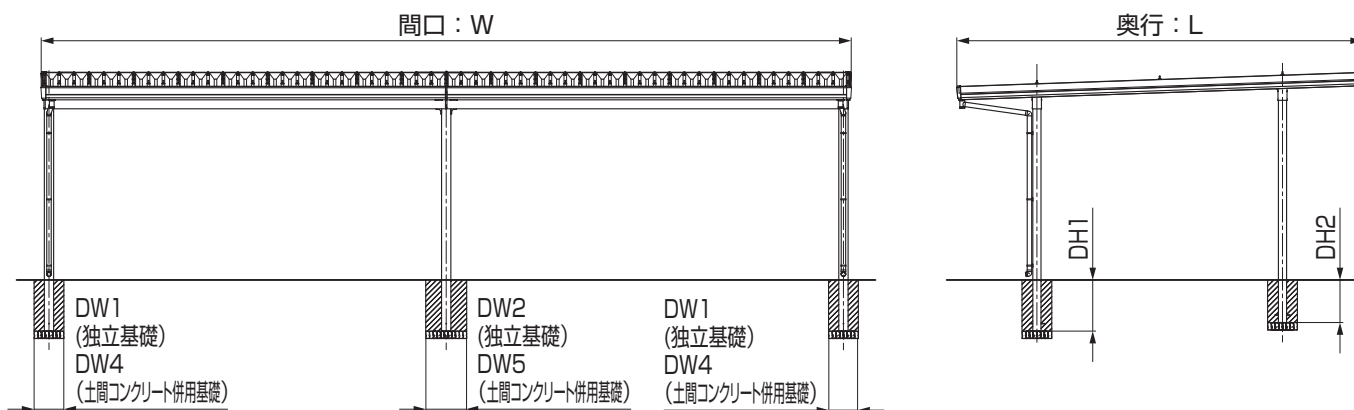
【横連棟(1+2台用)】



■1500タイプ

柱本数	台数	本体仕様 サイズ 呼称	柱仕様	柱を切断する場合						柱を切断しない場合								
				独立基礎			土間コンクリート併用基礎			柱埋込み 深さ	独立基礎			土間コンクリート併用基礎			柱埋込み 深さ	
				DW1	DW2	DW3	DW4	DW5	DW6		DW1	DW2	DW3	DW4	DW5	DW6		
6本	1+2台用 横連棟	W30+48-L55	標準柱	380	610	400	380	540	380	500	380	490	380	380	490	380	687	572
			ロング柱25・30	380	690	480	380	540	380	500	380	550	380	380	510	380	687	572
			ロング柱35	380	690	480	380	540	380	500	380	550	380	380	510	380	687	572
		W30+48-L60	凍上柱	380	380	380	380	380	380	1000	380	380	380	380	380	380	1187	1072
			標準柱	380	660	430	380	580	410	500	380	530	380	380	530	380	687	572
			ロング柱25・30	380	730	510	380	580	410	500	380	590	390	380	550	380	687	572
		W30+48-L60	ロング柱35	380	730	510	380	580	410	500	380	590	390	380	550	380	687	572
			凍上柱	380	380	380	380	380	380	1000	380	380	380	380	380	380	1187	1072
			標準柱	380	610	400	380	540	380	500	380	490	380	380	490	380	687	572
		W30+55-L55	ロング柱25・30	380	690	480	380	540	380	500	380	550	380	380	510	380	687	572
			ロング柱35	380	690	480	380	540	380	500	380	550	380	380	510	380	687	572
			凍上柱	380	380	380	380	380	380	1000	380	380	380	380	380	380	1187	1072
		W30+55-L60	標準柱	380	660	430	380	580	410	500	380	530	380	380	530	380	687	572
			ロング柱25・30	380	730	510	380	580	410	500	380	590	390	380	550	380	687	572
			ロング柱35	380	730	510	380	580	410	500	380	590	390	380	550	380	687	572
		W30+55-L60	凍上柱	380	380	380	380	420	380	1000	380	380	380	380	410	380	1187	1072
			標準柱	380	660	440	380	570	400	500	380	520	380	380	520	380	687	572
			ロング柱25・30	380	730	520	380	570	400	500	380	580	400	380	530	380	687	572
		W30+60-L55	ロング柱35	380	730	520	380	570	400	500	380	580	400	380	530	380	687	572
			凍上柱	380	380	380	380	410	380	1000	380	380	380	380	380	380	1187	1072
			標準柱	380	710	480	380	610	450	500	380	560	410	380	560	410	687	572
		W30+60-L60	ロング柱25・30	380	770	550	380	610	450	500	380	630	430	380	580	420	687	572
			ロング柱35	380	770	550	380	610	450	500	380	630	430	380	580	420	687	572
			凍上柱	380	380	380	380	450	380	1000	380	380	380	380	430	380	1187	1072
		W36+48-L55	標準柱	380	610	400	380	540	380	500	380	490	380	380	490	380	687	572
			ロング柱25・30	380	690	480	380	540	380	500	380	550	380	380	510	380	687	572
			ロング柱35	380	690	480	380	540	380	500	380	550	380	380	510	380	687	572
		W36+48-L60	凍上柱	380	380	380	380	380	380	1000	380	380	380	380	380	380	1187	1072
			標準柱	380	660	430	380	580	410	500	380	530	380	380	530	380	687	572
			ロング柱25・30	380	730	510	380	580	410	500	380	590	390	380	550	380	687	572
		W36+48-L60	ロング柱35	380	730	510	380	580	410	500	380	590	390	380	550	380	687	572
			凍上柱	380	380	380	380	420	380	1000	380	380	380	380	390	380	1187	1072
			標準柱	380	610	400	380	550	380	500	380	490	380	380	520	380	687	572
		W36+55-L55	ロング柱25・30	380	690	480	380	550	380	500	380	550	380	380	520	380	687	572
			ロング柱35	380	690	480	380	550	380	500	380	550	380	380	520	380	687	572
			凍上柱	380	380	380	380	400	380	1000	380	380	380	380	380	380	1187	1072
		W36+55-L60	標準柱	380	660	430	380	590	410	500	380	530	380	380	560	380	687	572
			ロング柱25・30	380	730	510	380	590	410	500	380	590	390	380	560	380	687	572
			ロング柱35	380	730	510	380	590	410	500	380	590	390	380	560	380	687	572
		W36+55-L60	凍上柱	380	380	380	380	430	380	1000	380	380	380	380	410	380	1187	1072
			標準柱	380	660	440	380	580	400	500	380	520	380	380	540	380	687	572
			ロング柱25・30	380	730	520	380	580	400	500	380	580	400	380	540	380	687	572
		W36+60-L55	ロング柱35	380	730	520	380	580	400	500	380	580	400	380	540	380	687	572
			凍上柱	380	380	380	380	410	380	1000	380	380	380	380	400	380	1187	1072
			標準柱	380	710	480	380	620	450	500	380	560	410	380	580	410	687	572
		W36+60-L60	ロング柱25・30	380	770	550	380	620	450	500	380	630	430	380	580	420	687	572
			ロング柱35	380	770	550	380	620	450	500	380	630	430	380	580	420	687	572
			凍上柱	380	380	380	380	450	380	1000	380	380	380	380	430	380	1187	1072

【横連棟(2+2台用)】

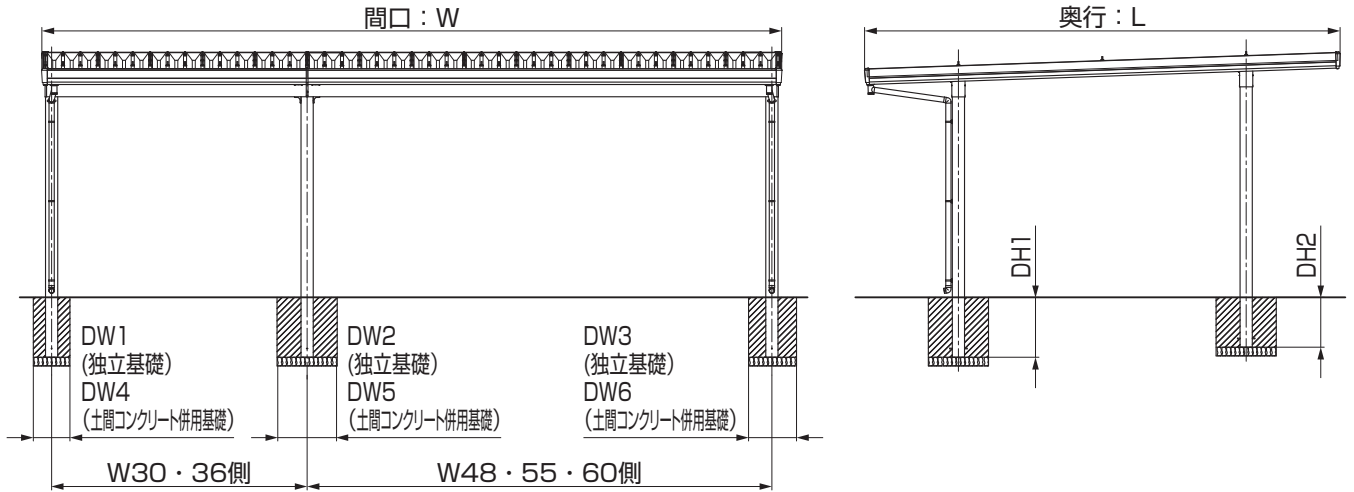


横連棟(つづき)

■1500タイプ(つづき)

柱本数	台数	本体仕様		柱を切断する場合					柱を切断しない場合					
		サイズ 呼称	柱仕様	独立基礎		土間コンクリート 併用基礎		柱埋込み 深さ	独立基礎		土間コンクリート 併用基礎		柱埋込み 深さ	
				DW1	DW2	DW4	DW5		DH1~2	DW1	DW2	DW4	DW5	DH1
6本	2+2台用 横連棟	W48+48-L55	標準柱	400	780	380	650	500	380	630	380	610	687	572
			ロング柱25・30	480	840	380	650	500	380	690	380	610	687	572
			ロング柱35	480	840	380	650	500	380	690	380	610	687	572
			凍上柱	380	380	380	470	1000	380	380	380	400	1187	1072
		W48+48-L60	標準柱	430	840	410	700	500	380	680	380	650	687	572
			ロング柱25・30	510	900	410	700	500	390	750	380	650	687	572
			ロング柱35	510	900	410	700	500	390	750	380	650	687	572
			凍上柱	380	420	380	500	1000	380	400	380	490	1187	1072
		W55+55-L55	標準柱	400	780	380	650	500	380	630	380	610	687	572
			ロング柱25・30	480	840	380	650	500	380	690	380	610	687	572
			ロング柱35	480	840	380	650	500	380	690	380	610	687	572
			凍上柱	380	380	380	470	1000	380	380	380	450	1187	1072
		W55+55-L60	標準柱	430	840	410	700	500	380	680	380	650	687	572
			ロング柱25・30	510	900	410	700	500	390	750	380	650	687	572
			ロング柱35	510	900	410	700	500	390	750	380	650	687	572
			凍上柱	380	420	380	500	1000	380	400	380	490	1187	1072
		W60+60-L55	標準柱	440	860	410	700	500	380	700	380	650	687	572
			ロング柱25・30	520	920	410	700	500	400	760	380	650	687	572
			ロング柱35	520	920	410	700	500	400	760	380	650	687	572
			凍上柱	380	420	380	500	1000	380	400	380	490	1187	1072
		W60+60-L60	標準柱	480	920	450	750	500	410	760	410	700	687	572
			ロング柱25・30	550	980	450	750	500	430	820	420	700	687	572
			ロング柱35	550	980	450	750	500	430	820	420	700	687	572
			凍上柱	380	450	380	540	1000	380	430	380	520	1187	1072

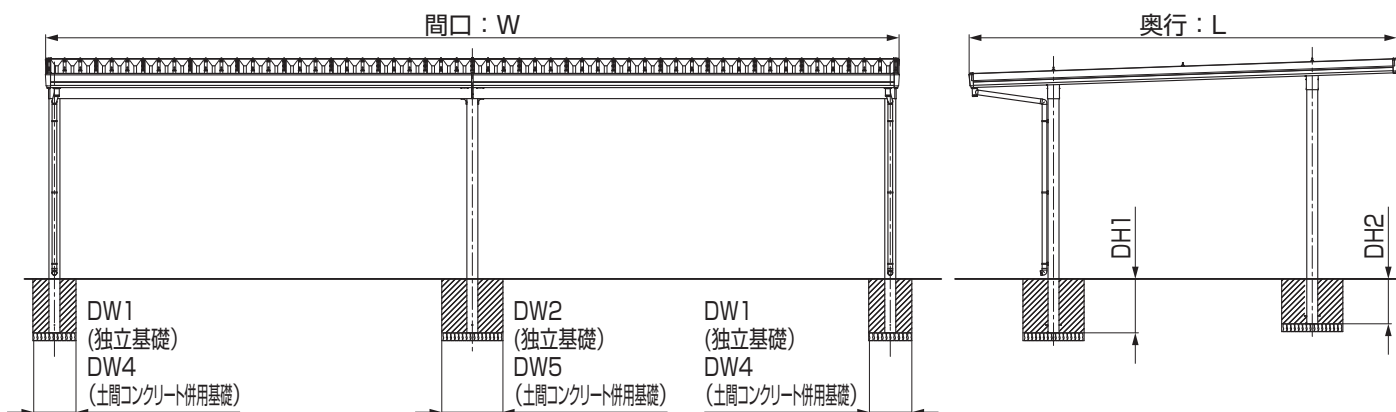
【横連棟(1+2台用)】



■3000タイプ

柱本数	台数	本体仕様		柱を切断する場合						柱を切断しない場合								
		サイズ 呼称	柱仕様	独立基礎			土間コンクリート 併用基礎			柱埋込み 深さ	独立基礎			土間コンクリート 併用基礎			柱埋込み 深さ	
				DW1	DW2	DW3	DW4	DW5	DW6		DW1	DW2	DW3	DW4	DW5	DW6		
6本	1+2台用 横連棟	W30+48-L55	標準柱	420	760	610	420	500	420	500	420	690	550	420	470	420	687	572
			ロング柱25・30	420	880	720	420	500	420	500	420	810	640	420	470	420	687	572
			凍上柱	420	580	470	420	450	420	1000	420	580	470	420	450	420	1187	1072
		W30+48-L60	標準柱	420	790	640	420	540	420	500	420	730	580	420	510	420	687	572
			ロング柱25・30	420	920	750	420	540	420	500	420	850	680	420	510	420	687	572
			凍上柱	420	610	490	420	480	420	1000	420	610	490	420	480	420	1187	1072
		W30+55-L55	標準柱	420	760	610	420	500	420	500	420	690	550	420	470	420	687	572
			ロング柱25・30	420	880	720	420	500	420	500	420	810	640	420	470	420	687	572
			凍上柱	420	580	470	420	450	420	1000	420	580	470	420	460	420	1187	1072
		W30+55-L60	標準柱	420	790	640	420	540	420	500	420	730	580	420	510	420	687	572
			ロング柱25・30	420	920	750	420	540	420	500	420	850	680	420	510	420	687	572
			凍上柱	420	610	490	420	480	420	1000	420	610	490	420	490	420	1187	1072
		W30+60-L55	標準柱	420	780	650	420	530	420	500	420	720	580	420	500	420	687	572
			ロング柱25・30	420	900	750	420	530	420	500	420	840	680	420	500	420	687	572
			凍上柱	420	600	500	420	470	420	1000	420	600	500	420	480	420	1187	1072
		W30+60-L60	標準柱	420	820	680	420	570	420	500	420	760	620	420	540	420	687	572
			ロング柱25・30	420	940	790	420	570	420	500	420	880	720	420	540	420	687	572
			凍上柱	420	640	520	420	500	420	1000	420	640	520	420	510	420	1187	1072
		W36+48-L55	標準柱	420	760	610	420	500	420	500	420	690	550	420	470	420	687	572
			ロング柱25・30	420	880	720	420	500	420	500	420	810	640	420	470	420	687	572
			凍上柱	420	590	470	420	450	420	1000	420	590	470	420	450	420	1187	1072
		W36+48-L60	標準柱	420	790	640	420	540	420	500	420	730	580	420	510	420	687	572
			ロング柱25・30	420	920	750	420	540	420	500	420	850	680	420	510	420	687	572
			凍上柱	420	620	490	420	480	420	1000	420	620	490	420	480	420	1187	1072
		W36+55-L55	標準柱	420	760	610	420	520	420	500	420	690	550	420	490	420	687	572
			ロング柱25・30	420	880	720	420	520	420	500	420	810	640	420	490	420	687	572
			凍上柱	420	600	470	420	480	420	1000	420	610	470	420	480	420	1187	1072
		W36+55-L60	標準柱	420	790	640	420	560	420	500	420	730	580	420	530	420	687	572
			ロング柱25・30	420	920	750	420	560	420	500	420	850	680	420	530	420	687	572
			凍上柱	420	650	500	420	510	420	1000	420	650	500	420	510	420	1187	1072
		W36+60-L55	標準柱	420	780	650	420	550	420	500	420	720	580	420	510	420	687	572
			ロング柱25・30	420	900	750	420	550	420	500	420	840	680	420	500	420	687	572
			凍上柱	420	630	500	420	500	420	1000	420	630	500	420	500	420	1187	1072
		W36+60-L60	標準柱	420	820	680	420	580	420	500	420	760	620	420	550	420	687	572
			ロング柱25・30	420	940	790	420	580	420	500	420	880	720	420	540	420	687	572
			凍上柱	420	660	520	420	550	420	1000	420	660	520	420	540	420	1187	1072

【横連棟(2+2台用)】

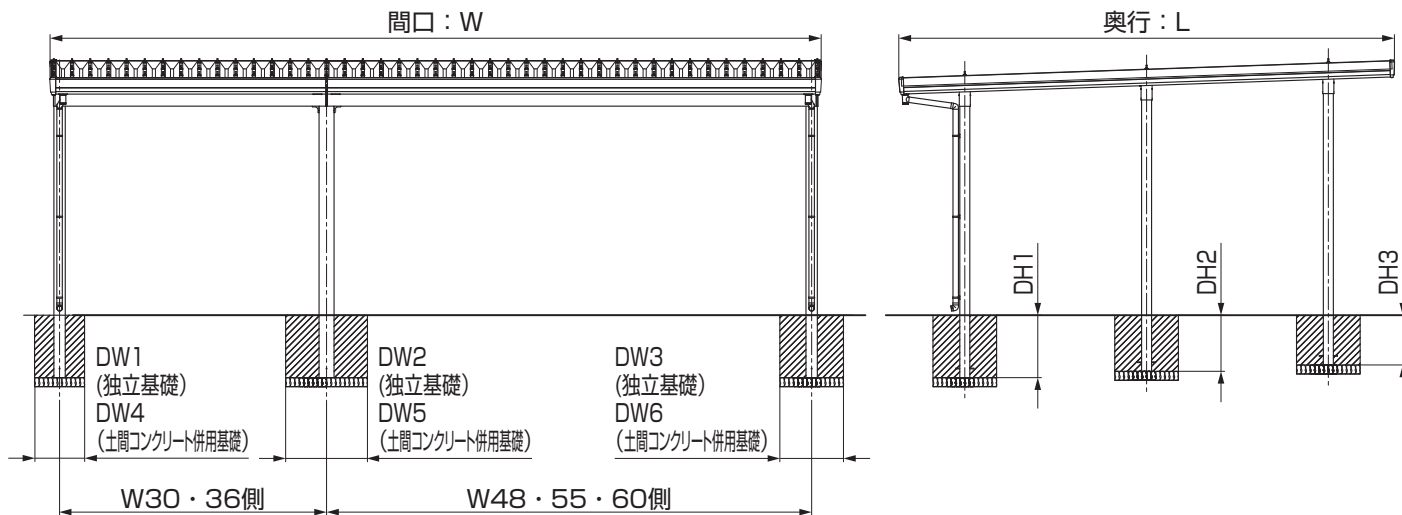


横連棟(つづき)

■3000タイプ(つづき)

柱本数	台数	本体仕様		柱を切断する場合					柱を切断しない場合					
		サイズ 呼称	柱仕様	独立基礎		土間コンクリート 併用基礎		柱埋込み 深さ	独立基礎		土間コンクリート 併用基礎		柱埋込み 深さ	
				DW1	DW2	DW4	DW5		DH1~2	DW1	DW2	DW4	DW5	DH1
6本	2+2台用 横連棟	W48+48-L55	標準柱	610	840	420	600	500	550	780	420	570	687	572
			ロング柱25・30	720	980	420	600	500	640	910	420	570	687	572
			ロング柱35	720	980	420	600	500	640	910	420	570	687	572
			凍上柱	470	660	420	530	1000	470	660	420	530	1187	1072
		W48+48-L60	標準柱	640	880	420	650	500	580	820	420	610	687	572
			ロング柱25・30	750	1020	420	650	500	680	950	420	610	687	572
			ロング柱35	750	1020	420	650	500	680	950	420	610	687	572
			凍上柱	490	700	420	560	1000	490	700	420	560	1187	1072
		W55+55-L55	標準柱	610	840	420	600	500	550	780	420	570	687	572
			ロング柱25・30	720	980	420	600	500	640	910	420	570	687	572
			ロング柱35	720	980	420	600	500	640	910	420	570	687	572
			凍上柱	470	660	420	530	1000	470	660	420	530	1187	1072
		W55+55-L60	標準柱	640	880	420	650	500	580	820	420	610	687	572
			ロング柱25・30	750	1020	420	650	500	680	950	420	610	687	572
			ロング柱35	750	1020	420	650	500	680	950	420	610	687	572
			凍上柱	490	700	420	560	1000	490	700	420	570	1187	1072
		W60+60-L55	標準柱	650	880	420	650	500	580	830	420	610	687	572
			ロング柱25・30	750	1020	420	650	500	680	950	420	610	687	572
			ロング柱35	750	1020	420	650	500	680	950	420	610	687	572
			凍上柱	500	700	420	570	1000	500	700	420	570	1187	1072
		W60+60-L60	標準柱	680	920	420	700	500	620	860	420	650	687	572
			ロング柱25・30	790	1060	420	700	500	720	990	420	650	687	572
			ロング柱35	790	1060	420	700	500	720	990	420	650	687	572
			凍上柱	520	730	420	600	1000	520	730	420	610	1187	1072

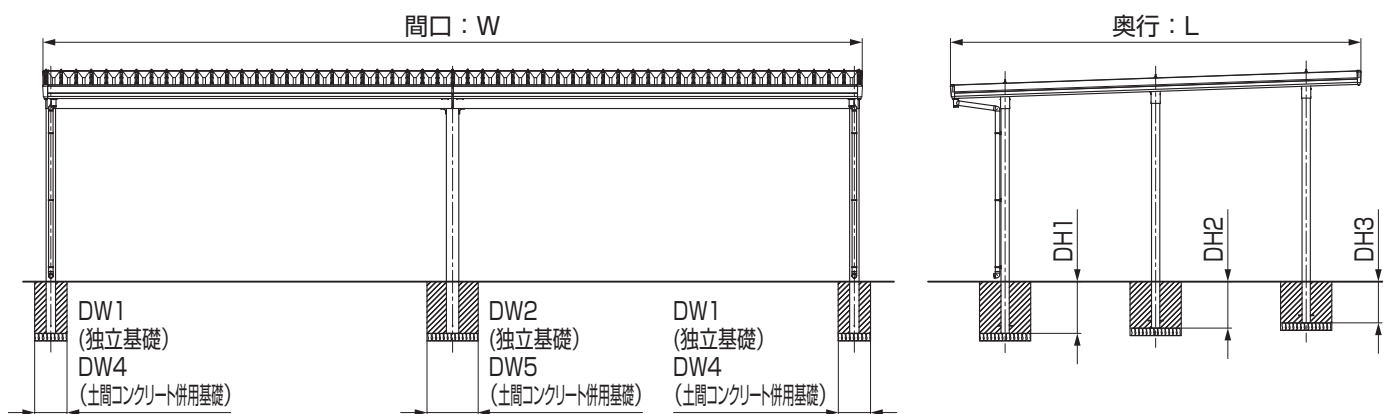
【横連棟(1+2台用)】



■3000タイプ(つづき)

柱本数	台数	本体仕様		柱を切断する場合						柱を切断しない場合									
		サイズ 呼称	柱仕様	独立基礎			土間コンクリート 併用基礎			柱埋込み 深さ	独立基礎			土間コンクリート 併用基礎			柱埋込み 深さ		
				DW1	DW2	DW3	DW4	DW5	DW6		DH1~3	DW1	DW2	DW3	DW4	DW5		DW6	DH1
9本	1+2台用 横連棟	W30+48-L55	標準柱	380	610	530	380	500	380	500	380	580	430	380	500	380	687	617	547
			ロング柱25-30	430	710	630	380	500	380	500	380	680	510	380	500	380	687	617	547
			ロング柱35	430	710	630	380	500	380	500	380	680	510	380	500	380	687	617	547
		W30+48-L60	凍上柱	380	520	400	380	500	380	1000	380	500	400	380	500	380	1187	1117	1047
			標準柱	380	650	570	380	500	380	500	380	620	470	380	500	380	687	610	533
			ロング柱25-30	460	760	660	380	500	380	500	380	730	550	380	500	380	687	610	533
		W30+55-L55	ロング柱35	460	760	660	380	500	380	500	380	730	550	380	500	380	687	610	533
			凍上柱	380	540	420	380	500	380	1000	380	530	420	380	500	380	1187	1110	1033
			標準柱	380	690	530	380	500	380	500	380	580	430	380	500	380	687	617	547
		W30+55-L60	ロング柱25-30	430	790	630	380	500	380	500	380	680	510	380	500	380	687	617	547
			ロング柱35	430	790	630	380	500	380	500	380	680	510	380	500	380	687	617	547
			凍上柱	380	500	400	380	500	380	1000	380	500	400	380	500	380	1187	1117	1047
		W30+60-L55	標準柱	380	720	570	380	500	380	500	380	620	470	380	500	380	687	610	533
			ロング柱25-30	460	830	660	380	500	380	500	380	730	550	380	500	380	687	610	533
			ロング柱35	460	830	660	380	500	380	500	380	730	550	380	500	380	687	610	533
		W30+60-L60	凍上柱	380	520	420	380	500	380	1000	380	530	420	380	500	380	1187	1110	1033
			標準柱	380	710	570	380	500	380	500	380	610	470	380	500	380	687	617	547
			ロング柱25-30	430	820	670	380	500	380	500	380	710	560	380	500	380	687	617	547
		W30+60-L55	ロング柱35	430	820	670	380	500	380	500	380	710	560	380	500	380	687	617	547
			凍上柱	380	510	420	380	500	380	1000	380	520	430	380	500	380	1187	1117	1047
			標準柱	380	750	600	380	500	380	500	380	650	510	380	500	380	687	610	533
		W30+60-L60	ロング柱25-30	460	860	700	380	500	380	500	380	760	600	380	500	380	687	610	533
			ロング柱35	460	860	700	380	500	380	500	380	760	600	380	500	380	687	610	533
			凍上柱	380	540	440	380	500	380	1000	380	540	450	380	500	380	1187	1110	1033
		W36+48-L55	標準柱	380	690	530	380	500	380	500	380	580	430	380	500	380	687	617	547
			ロング柱25-30	430	790	630	380	500	380	500	380	680	510	380	500	380	687	617	547
			ロング柱35	430	790	630	380	500	380	500	380	680	510	380	500	380	687	617	547
		W36+48-L60	凍上柱	380	500	400	380	500	380	1000	380	500	400	380	500	380	1187	1117	1047
			標準柱	380	720	570	380	500	380	500	380	620	470	380	500	380	687	610	533
			ロング柱25-30	460	830	660	380	500	380	500	380	730	550	380	500	380	687	610	533
		W36+55-L55	ロング柱35	460	830	660	380	500	380	500	380	730	550	380	500	380	687	610	533
			凍上柱	380	520	420	380	500	380	1000	380	530	420	380	500	380	1187	1110	1033
			標準柱	380	690	530	380	500	380	500	380	580	430	380	500	380	687	617	547
		W36+55-L60	ロング柱25-30	430	790	630	380	500	380	500	380	680	510	380	500	380	687	617	547
			ロング柱35	430	790	630	380	500	380	500	380	680	510	380	500	380	687	617	547
			凍上柱	380	520	430	380	500	380	1000	380	520	400	380	500	380	1187	1117	1047
		W36+60-L55	標準柱	380	720	570	380	500	380	500	380	620	470	380	500	380	687	610	533
			ロング柱25-30	460	830	660	380	500	380	500	380	730	550	380	500	380	687	610	533
			ロング柱35	460	830	660	380	500	380	500	380	730	550	380	500	380	687	610	533
		W36+60-L60	凍上柱	380	550	450	380	500	380	1000	380	550	450	380	500	380	1187	1110	1033
			標準柱	380	710	570	380	500	380	500	380	610	470	380	500	380	687	617	547
			ロング柱25-30	430	820	670	380	500	380	500	380	710	560	380	500	380	687	617	547
		W36+60-L55	ロング柱35	430	820	670	380	500	380	500	380	710	560	380	500	380	687	617	547
			凍上柱	380	540	420	380	500	380	1000	380	540	430	380	500	380	1187	1117	1047
			標準柱	380	750	600	380	500	380	500	380	650	510	380	500	380	687	610	533
		W36+60-L60	ロング柱25-30	460	860	700	380	500	380	500	380	760	600	380	500	380	687	610	533
			ロング柱35	460	860	700	380	500	380	500	380	760	600	380	500	380	687	610	533
			凍上柱	380	560	440	380	500	380	1000	380	570	450	380	500	380	1187	1110	1033

【横連棟(2+2台用)】

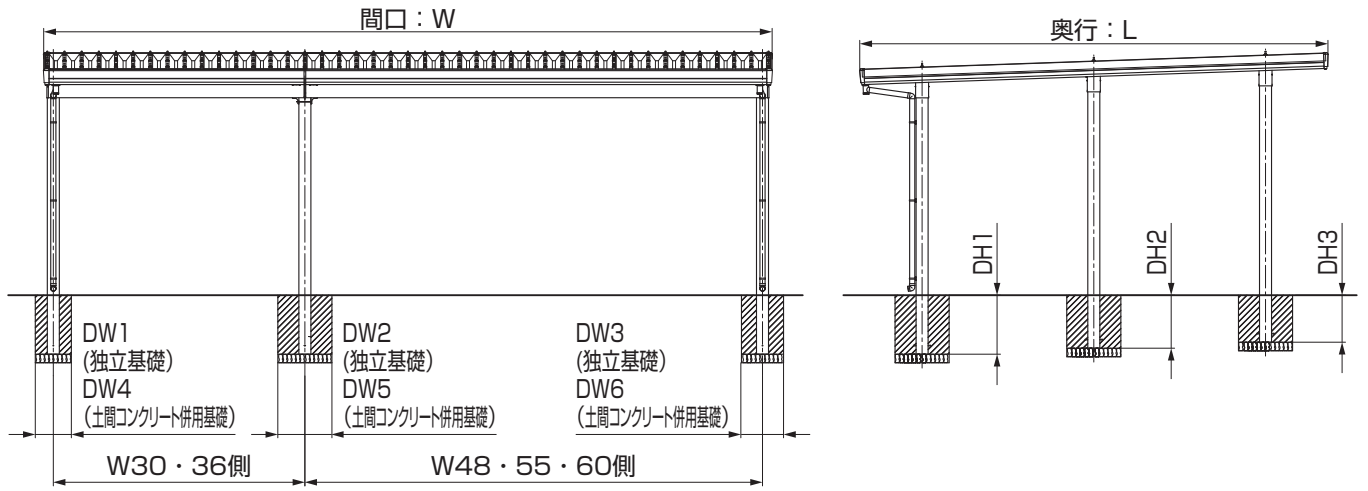


横連棟(つづき)

■3000タイプ(つづき)

柱本数	台数	本体仕様		柱を切断する場合					柱を切断しない場合						
		サイズ 呼称	柱仕様	独立基礎		土間コンクリート 併用基礎		柱埋込み 深さ	独立基礎		土間コンクリート 併用基礎		柱埋込み 深さ		
				DW1	DW2	DW4	DW5		DH1~3	DW1	DW2	DW4	DW5	DH1	DH2
9本	2+2台用 横連棟	W48+48-L55	標準柱	530	780	380	500	500	430	680	380	500	687	617	547
			ロング柱25・30	630	900	380	500	500	510	790	380	500	687	617	547
			ロング柱35	630	900	380	500	500	510	790	380	500	687	617	547
			凍上柱	400	560	380	500	1000	400	560	380	500	1187	1117	1047
		W48+48-L60	標準柱	570	820	380	500	500	470	730	380	500	687	610	533
			ロング柱25・30	660	940	380	500	500	550	840	380	500	687	610	533
			ロング柱35	660	940	380	500	500	550	840	380	500	687	610	533
			凍上柱	420	590	380	500	1000	420	590	380	500	1187	1110	1033
		W55+55-L55	標準柱	530	780	380	500	500	430	680	380	500	687	617	547
			ロング柱25・30	630	900	380	500	500	510	790	380	500	687	617	547
			ロング柱35	630	900	380	500	500	510	790	380	500	687	617	547
			凍上柱	400	560	380	500	1000	400	570	380	500	1187	1117	1047
		W55+55-L60	標準柱	570	820	380	530	500	470	730	380	500	687	610	533
			ロング柱25・30	660	940	380	530	500	550	840	380	500	687	610	533
			ロング柱35	660	940	380	530	500	550	840	380	500	687	610	533
			凍上柱	420	590	380	500	1000	420	600	380	500	1187	1110	1033
		W60+60-L55	標準柱	570	820	380	530	500	470	730	380	500	687	617	547
			ロング柱25・30	670	950	380	530	500	560	840	380	500	687	617	547
			ロング柱35	670	950	380	530	500	560	840	380	500	687	617	547
			凍上柱	420	590	380	500	1000	430	600	380	500	1187	1117	1047
		W60+60-L60	標準柱	600	860	380	570	500	510	770	380	520	687	610	533
			ロング柱25・30	700	990	380	570	500	600	890	380	520	687	610	533
			ロング柱35	700	990	380	570	500	600	890	380	520	687	610	533
			凍上柱	440	620	380	500	1000	450	630	380	500	1187	1110	1033

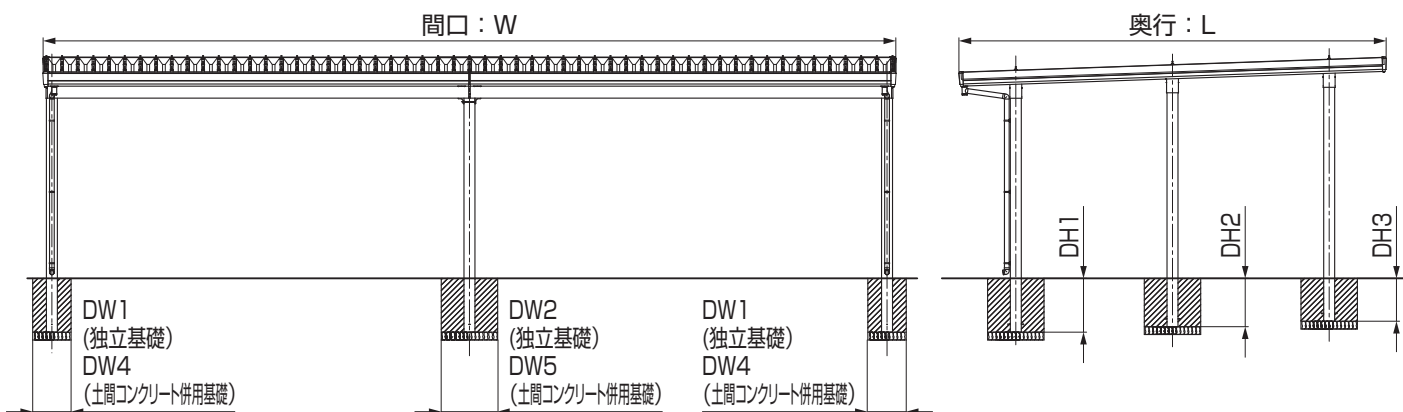
【横連棟(1+2台用)】



■4500タイプ

柱本数	台数	本体仕様 サイズ 呼称	柱仕様	柱を切断する場合						柱を切断しない場合									
				独立基礎			土間コンクリート併用基礎			柱埋込み 深さ	独立基礎			土間コンクリート併用基礎			柱埋込み 深さ		
				DW1	DW2	DW3	DW4	DW5	DW6		DH1~3	DW1	DW2	DW3	DW4	DW5	DW6	DH1	DH2
9本	1+2台用 横連棟	W30+48-L55	標準柱	420	720	580	420	450	420	500	420	630	490	420	450	420	687	617	547
			ロング柱25・30	420	840	690	420	450	420	500	420	740	580	420	450	420	687	617	547
			ロング柱35	420	840	690	420	450	420	500	420	740	580	420	460	420	687	617	547
			凍上柱	420	610	490	420	480	420	1000	420	610	490	420	480	420	1187	1117	1047
			標準柱	420	760	620	420	480	420	500	420	670	530	420	480	420	687	610	533
			ロング柱25・30	420	880	720	420	480	420	500	420	780	620	420	480	420	687	610	533
			ロング柱35	420	880	720	420	480	420	500	420	780	620	420	480	420	687	610	533
			凍上柱	420	640	510	420	500	420	1000	420	640	510	420	500	420	1187	1110	1033
			標準柱	420	720	580	420	450	420	500	420	630	490	420	460	420	687	617	547
			ロング柱25・30	420	840	690	420	450	420	500	420	740	580	420	460	420	687	617	547
			ロング柱35	420	840	690	420	460	420	500	420	740	580	420	470	420	687	617	547
			凍上柱	420	610	490	420	480	420	1000	420	610	490	420	480	420	1187	1117	1047
		標準柱	420	760	620	420	480	420	500	420	670	530	420	480	420	687	610	533	
		ロング柱25・30	420	880	720	420	480	420	500	420	780	620	420	480	420	687	610	533	
		ロング柱35	420	880	720	420	490	420	500	420	780	620	420	480	420	687	610	533	
		凍上柱	420	640	510	420	500	420	1000	420	640	510	420	510	420	1187	1110	1033	
		標準柱	420	750	620	420	470	420	500	420	660	520	420	480	420	687	617	547	
		ロング柱25・30	420	870	730	420	470	420	500	420	760	620	420	480	420	687	617	547	
		ロング柱35	420	870	730	420	480	420	500	420	760	620	420	490	420	687	617	547	
		凍上柱	420	630	520	420	500	420	1000	420	630	520	420	500	420	1187	1117	1047	
		標準柱	420	780	650	420	500	420	500	420	700	560	420	500	420	687	610	533	
		ロング柱25・30	420	910	760	420	500	420	500	420	810	660	420	500	420	687	610	533	
		ロング柱35	420	910	760	420	510	420	500	420	810	660	420	520	420	687	610	533	
		凍上柱	420	660	540	420	530	420	1000	420	660	540	420	530	420	1187	1110	1033	
		標準柱	420	720	580	420	480	420	500	420	630	490	420	480	420	687	617	547	
		ロング柱25・30	420	840	690	420	480	420	500	420	740	580	420	480	420	687	617	547	
		ロング柱35	420	840	690	420	480	420	500	420	740	580	420	480	420	687	617	547	
		凍上柱	420	630	490	420	510	420	1000	420	630	490	420	510	420	1187	1117	1047	
		標準柱	420	760	620	420	510	420	500	420	670	530	420	510	420	687	610	533	
		ロング柱25・30	420	880	720	420	510	420	500	420	780	620	420	510	420	687	610	533	
		ロング柱35	420	880	720	420	510	420	500	420	780	620	420	510	420	687	610	533	
		凍上柱	420	660	510	420	530	420	1000	420	660	510	420	530	420	1187	1110	1033	
		標準柱	420	720	580	420	510	420	500	420	630	490	420	510	420	687	617	547	
		ロング柱25・30	420	840	690	420	510	420	500	420	740	580	420	510	420	687	617	547	
		ロング柱35	420	840	690	420	510	420	500	420	740	580	420	510	420	687	617	547	
		凍上柱	420	660	490	420	530	420	1000	420	660	510	420	530	420	1187	1117	1047	
		標準柱	420	760	620	420	530	420	500	420	670	530	420	530	420	687	610	533	
		ロング柱25・30	420	880	720	420	530	420	500	420	780	620	420	530	420	687	610	533	
		ロング柱35	420	880	720	420	530	420	500	420	780	620	420	530	420	687	610	533	
		凍上柱	420	690	530	420	560	420	1000	420	680	530	420	560	420	1187	1110	1033	
		標準柱	420	750	620	420	510	420	500	420	660	520	420	510	420	687	617	547	
		ロング柱25・30	420	870	730	420	510	420	500	420	760	620	420	510	420	687	617	547	
		ロング柱35	420	870	730	420	520	420	500	420	760	620	420	520	420	687	617	547	
		凍上柱	420	690	530	420	560	420	1000	420	680	530	420	560	420	1187	1117	1047	
		標準柱	420	780	650	420	540	420	500	420	700	560	420	540	420	687	610	533	
		ロング柱25・30	420	910	760	420	540	420	500	420	810	660	420	540	420	687	610	533	
		ロング柱35	420	910	760	420	540	420	500	420	810	660	420	550	420	687	610	533	
		凍上柱	420	710	550	420	600	420	1000	420	710	560	420	600	430	1187	1110	1033	

【横連棟(2+2台用)】

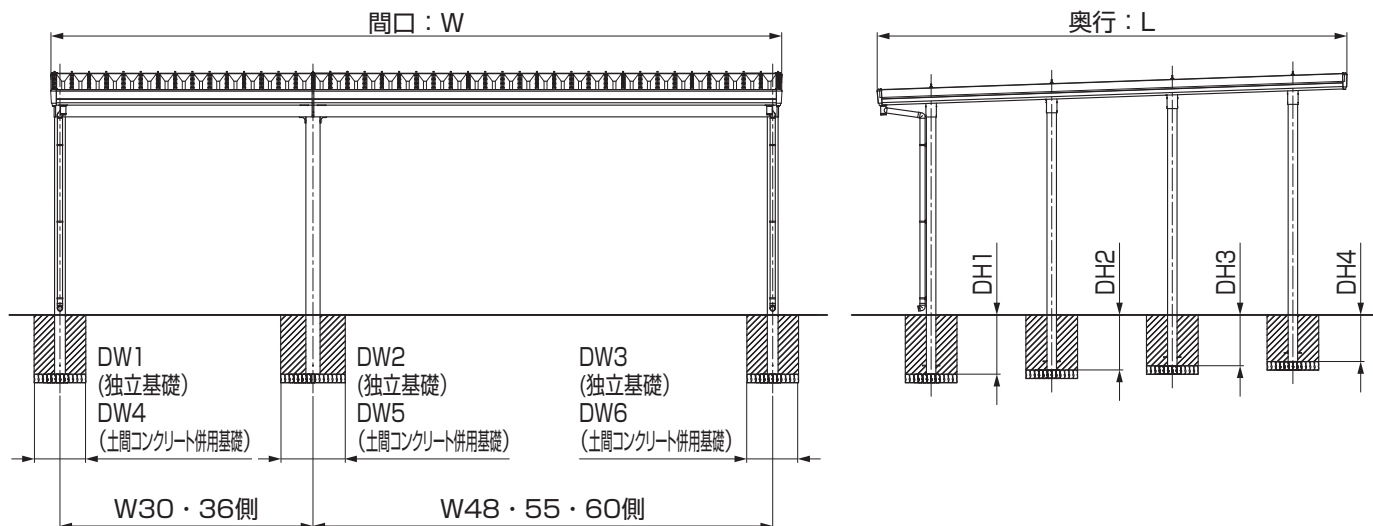


横連棟(つづき)

■4500タイプ(つづき)

柱本数	台数	本体仕様		柱を切断する場合					柱を切断しない場合						
		サイズ 呼称	柱仕様	独立基礎		土間コンクリート 併用基礎		柱埋込み 深さ	独立基礎		土間コンクリート 併用基礎		柱埋込み 深さ		
				DW1	DW2	DW4	DW5		DH1~3	DW1	DW2	DW4	DW5	DH1	DH2
9本	2+2台用 横連棟	W48+48-L55	標準柱	580	810	420	530	500	490	720	420	530	687	617	547
			ロング柱25・30	690	940	420	530	500	580	840	420	530	687	617	547
			ロング柱35	690	940	420	530	500	580	840	420	530	687	617	547
			凍上柱	490	690	420	560	1000	490	690	420	560	1187	1117	1047
		W48+48-L60	標準柱	620	850	420	560	500	530	760	420	560	687	610	533
			ロング柱25・30	720	980	420	560	500	620	880	420	560	687	610	533
			ロング柱35	720	980	420	560	500	620	880	420	560	687	610	533
			凍上柱	510	720	420	590	1000	510	720	420	590	1187	1110	1033
		W55+55-L55	標準柱	580	810	420	530	500	490	720	420	530	687	617	547
			ロング柱25・30	690	940	420	530	500	580	840	420	530	687	617	547
			ロング柱35	690	940	420	540	500	580	840	420	540	687	617	547
			凍上柱	490	690	420	560	1000	490	690	420	560	1187	1117	1047
		W55+55-L60	標準柱	620	850	420	560	500	530	760	420	560	687	610	533
			ロング柱25・30	720	980	420	560	500	620	880	420	560	687	610	533
			ロング柱35	720	980	420	570	500	620	880	420	580	687	610	533
			凍上柱	510	720	420	590	1000	510	720	420	600	1187	1110	1033
		W60+60-L55	標準柱	620	850	420	560	500	520	760	420	570	687	617	547
			ロング柱25・30	730	980	420	560	500	620	880	420	570	687	617	547
			ロング柱35	730	980	420	570	500	620	880	420	580	687	617	547
			凍上柱	520	730	420	590	1000	520	730	420	600	1187	1117	1047
		W60+60-L60	標準柱	650	880	420	590	500	560	800	420	600	687	610	533
			ロング柱25・30	760	1020	420	590	500	660	930	420	600	687	610	533
			ロング柱35	760	1020	420	610	500	660	930	420	600	687	610	533
			凍上柱	540	760	420	630	1000	540	760	420	640	1187	1110	1033

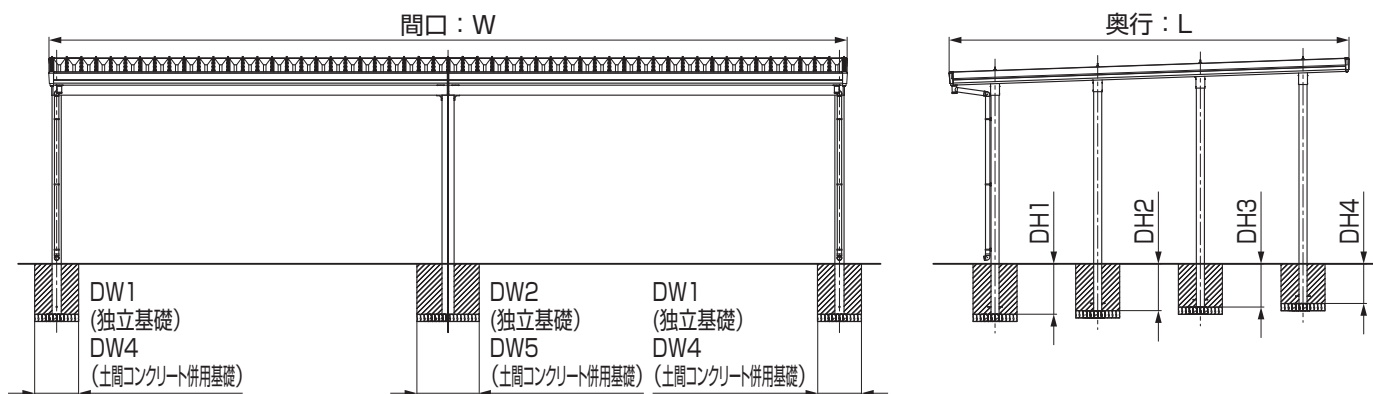
【横連棟(1+2台用)】



■4500タイプ (つづき)

本体仕様				柱を切断する場合						柱を切断しない場合										
柱本数	台数	サイズ 呼称	柱仕様	独立基礎			土間コンクリート 併用基礎			柱埋込み 深さ	独立基礎			土間コンクリート 併用基礎			柱埋込み 深さ			
				DW1	DW2	DW3	DW4	DW5	DW6		DH1~4	DW1	DW2	DW3	DW4	DW5	DW6	DH1	DH2	DH3
12本	1+2台用 横連棟	W30+55-L55	標準柱	380	710	550	380	500	380	500	380	630	480	380	500	380	687	638	589	540
			ロング柱25・30	440	820	650	380	500	380	500	380	730	560	380	500	380	687	638	589	540
			ロング柱35	440	820	650	380	500	380	500	380	730	560	380	500	380	687	638	589	540
			凍上柱	380	500	410	380	500	380	1000	380	510	410	380	500	380	1187	1138	1089	1040
		W30+55-L60	標準柱	410	760	600	380	500	380	500	380	690	530	380	500	380	687	631	575	519
			ロング柱25・30	480	870	700	380	500	380	500	420	800	620	380	500	380	687	631	575	519
			ロング柱35	480	870	700	380	500	380	500	420	800	620	380	500	380	687	631	575	519
		W30+60-L55	凍上柱	380	540	430	380	500	380	1000	380	540	440	380	500	380	1187	1131	1075	1019
			標準柱	380	740	590	380	500	380	500	380	660	520	380	500	380	687	638	589	540
			ロング柱25・30	440	850	690	380	500	380	500	380	770	610	380	500	380	687	638	589	540
		W30+60-L60	ロング柱35	440	850	690	380	500	380	500	380	770	610	380	500	380	687	638	589	540
			凍上柱	380	520	430	380	500	380	1000	380	530	430	380	500	380	1187	1138	1089	1040
標準柱	410		780	640	380	500	380	500	380	720	570	380	500	380	687	631	575	519		
ロング柱25・30	480		900	740	380	500	380	500	420	830	670	380	500	380	687	631	575	519		
W30+60-L60	ロング柱35	480	900	740	380	500	380	500	420	830	670	380	500	380	687	631	575	519		
	凍上柱	380	560	460	380	500	380	1000	380	560	460	380	500	380	1187	1131	1075	1019		

【横連棟(2+2台用)】

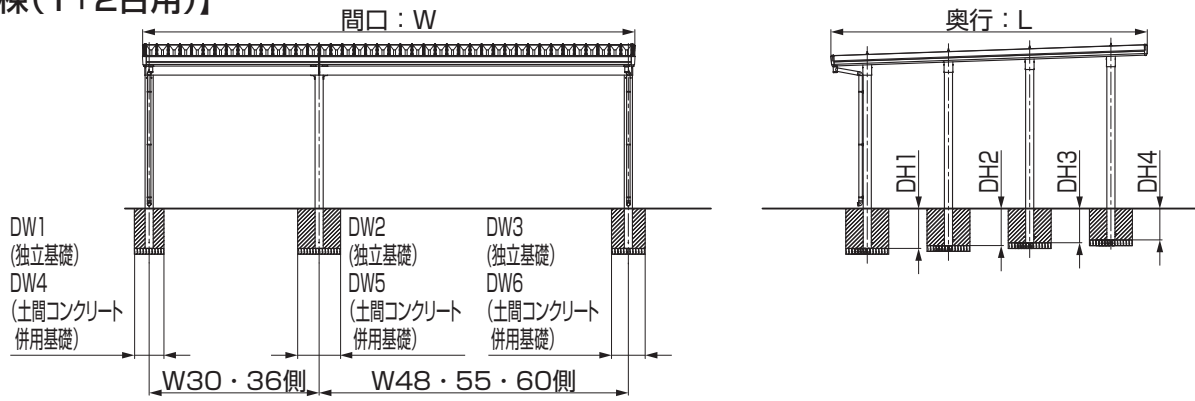


横連棟(つづき)

■4500タイプ(つづき)

柱本数	台数	本体仕様		柱を切断する場合					柱を切断しない場合							
		サイズ 呼称	柱仕様	独立基礎		土間コンクリート 併用基礎		柱埋込み 深さ	独立基礎		土間コンクリート 併用基礎		柱埋込み 深さ			
				DW1	DW2	DW4	DW5		DH1~4	DW1	DW2	DW4	DW5	DH1	DH2	DH3
12本	2+2台用 横連棟	W55+55-L55	標準柱	550	810	380	500	500	480	730	380	500	687	638	589	540
			ロング柱25・30	650	920	380	500	500	560	840	380	500	687	638	589	540
			ロング柱35	650	920	380	500	500	560	840	380	500	687	638	589	540
			凍上柱	410	570	380	500	1000	410	580	380	500	1187	1138	1089	1040
		W55+55-L60	標準柱	600	860	380	500	500	530	800	380	500	687	631	575	519
			ロング柱25・30	700	1030	380	500	500	620	970	380	500	687	631	575	519
			ロング柱35	700	1030	380	500	500	620	970	380	500	687	631	575	519
			凍上柱	430	610	380	500	1000	440	620	380	500	1187	1131	1075	1019
		W60+60-L55	標準柱	590	850	380	500	500	520	780	380	500	687	638	589	540
			ロング柱25・30	690	980	380	500	500	610	890	380	500	687	638	589	540
			ロング柱35	690	980	380	500	500	610	890	380	500	687	638	589	540
			凍上柱	430	600	380	500	1000	430	610	380	500	1187	1138	1089	1040
	W60+60-L60	標準柱	640	900	380	500	500	570	840	380	500	687	631	575	519	
		ロング柱25・30	740	1030	380	500	500	670	960	380	500	687	631	575	519	
		ロング柱35	740	1030	380	500	500	670	960	380	510	687	631	575	519	
		凍上柱	460	640	380	520	1000	460	650	380	520	1187	1131	1075	1019	

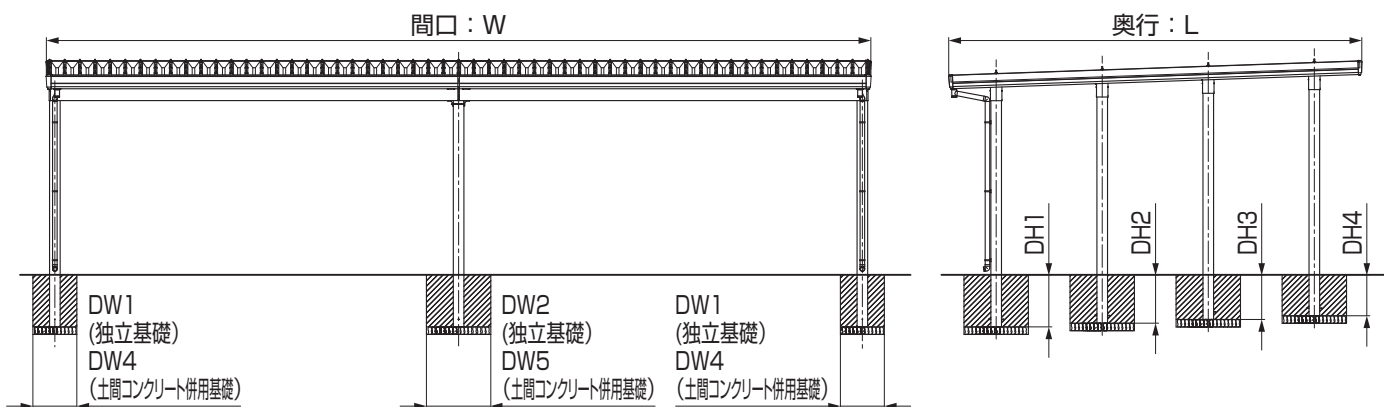
【横連棟(1+2台用)】



■6000タイプ

柱本数	台数	本体仕様		柱を切断する場合							柱を切断しない場合									
		サイズ 呼称	柱仕様	独立基礎			土間コンクリート 併用基礎			柱埋込み 深さ	独立基礎			土間コンクリート 併用基礎			柱埋込み 深さ			
				DW1	DW2	DW3	DW4	DW5	DW6		DH1~4	DW1	DW2	DW3	DW4	DW5	DW6	DH1	DH2	DH3
12本	1+2台用 横連棟	W30+48-L55	標準柱	510	820	650	510	510	510	500	510	740	580	510	510	510	687	638	589	540
			ロング柱25・30	540	950	760	510	510	510	500	510	860	670	510	510	510	687	638	589	540
			ロング柱35	540	950	760	510	510	510	500	510	860	670	510	510	510	687	638	589	540
			凍上柱	510	580	510	510	510	510	1000	510	580	510	510	510	510	1187	1138	1089	1040
		W30+48-L60	標準柱	510	870	700	510	510	510	500	510	810	630	510	510	510	687	631	575	519
			ロング柱25・30	580	1020	810	510	510	510	500	510	970	740	510	510	510	687	631	575	519
			ロング柱35	580	1020	810	510	510	510	500	510	970	740	510	510	510	687	631	575	519
			凍上柱	510	620	510	510	510	510	1000	510	620	510	510	510	510	1187	1131	1075	1019
		W30+55-L55	標準柱	510	820	650	510	510	510	500	510	740	580	510	510	510	687	638	589	540
			ロング柱25・30	540	950	760	510	510	510	500	510	860	670	510	510	510	687	638	589	540
			ロング柱35	540	950	760	510	510	510	500	510	860	670	510	510	510	687	638	589	540
			凍上柱	510	580	510	510	510	510	1000	510	590	510	510	510	510	1187	1138	1089	1040
		W30+55-L60	標準柱	510	870	700	510	510	510	500	510	810	630	510	510	510	687	631	575	519
			ロング柱25・30	580	1020	810	510	510	510	500	510	970	740	510	510	510	687	631	575	519
			ロング柱35	580	1020	810	510	510	510	500	510	970	740	510	510	510	687	631	575	519
			凍上柱	510	620	510	510	510	510	1000	510	630	510	510	510	510	1187	1131	1075	1019
		W30+60-L55	標準柱	510	850	690	510	510	510	500	510	770	620	510	510	510	687	638	589	540
			ロング柱25・30	540	980	800	510	510	510	500	510	890	720	510	510	510	687	638	589	540
			ロング柱35	540	980	800	510	510	510	500	510	890	720	510	510	510	687	638	589	540
			凍上柱	510	600	510	510	510	510	1000	510	610	510	510	510	510	1187	1138	1089	1040
		W30+60-L60	標準柱	510	900	740	510	510	510	500	510	840	680	510	510	510	687	631	575	519
			ロング柱25・30	580	1020	850	510	510	510	500	510	960	780	510	510	510	687	631	575	519
			ロング柱35	580	1020	850	510	510	510	500	510	960	780	510	510	510	687	631	575	519
			凍上柱	510	640	530	510	520	510	1000	510	650	530	510	520	510	1187	1131	1075	1019
		W36+48-L55	標準柱	510	820	650	510	510	510	500	510	740	580	510	510	510	687	638	589	540
			ロング柱25・30	540	950	760	510	510	510	500	510	860	670	510	510	510	687	638	589	540
			ロング柱35	540	950	760	510	510	510	500	510	860	670	510	510	510	687	638	589	540
			凍上柱	510	610	510	510	510	510	1000	510	610	510	510	510	510	1187	1138	1089	1040
		W36+48-L60	標準柱	510	870	700	510	510	510	500	510	810	630	510	510	510	687	631	575	519
			ロング柱25・30	580	1020	810	510	510	510	500	510	970	740	510	510	510	687	631	575	519
			ロング柱35	580	1020	810	510	510	510	500	510	970	740	510	510	510	687	631	575	519
			凍上柱	510	650	510	510	510	510	1000	510	650	510	510	510	510	1187	1131	1075	1019
		W36+55-L55	標準柱	510	820	650	510	510	510	500	510	740	580	510	510	510	687	638	589	540
			ロング柱25・30	540	950	760	510	510	510	500	510	860	670	510	510	510	687	638	589	540
			ロング柱35	540	950	760	510	510	510	500	510	860	670	510	510	510	687	638	589	540
			凍上柱	510	630	510	510	510	510	1000	510	630	510	510	510	510	1187	1138	1089	1040
		W36+55-L60	標準柱	510	870	700	510	510	510	500	510	810	630	510	510	510	687	631	575	519
			ロング柱25・30	580	1020	810	510	510	510	500	510	970	740	510	510	510	687	631	575	519
			ロング柱35	580	1020	810	510	510	510	500	510	970	740	510	520	510	687	631	575	519
			凍上柱	510	670	520	510	540	510	1000	510	670	520	510	540	510	1187	1131	1075	1019
		W36+60-L55	標準柱	510	850	690	510	510	510	500	510	770	620	510	510	510	687	638	589	540
			ロング柱25・30	540	980	800	510	510	510	500	510	890	720	510	510	510	687	638	589	540
			ロング柱35	540	980	800	510	510	510	500	510	890	720	510	510	510	687	638	589	540
			凍上柱	510	650	520	510	520	510	1000	510	650	520	510	520	510	1187	1138	1089	1040
		W36+60-L60	標準柱	510	900	740	510	530	510	500	510	840	680	510	530	510	687	631	575	519
			ロング柱25・30	580	1020	850	510	530	510	500	510	960	780	510	530	510	687	631	575	519
			ロング柱35	580	1020	850	510	530	510	500	510	960	780	510	540	510	687	631	575	519
			凍上柱	510	690	550	510	560	510	1000	510	690	550	510	560	510	1187	1131	1075	1019

【横連棟(2+2台用)】



横連棟(つづき)

■6000タイプ(つづき)

柱本数	台数	本体仕様		柱を切断する場合					柱を切断しない場合							
		サイズ 呼称	柱仕様	独立基礎		土間コンクリート 併用基礎		柱埋込み 深さ	独立基礎		土間コンクリート 併用基礎		柱埋込み 深さ			
				DW1	DW2	DW4	DW5		DH1~4	DW1	DW2	DW4	DW5	DH1	DH2	DH3
12本	2+2台用 横連棟	W48+48-L55	標準柱	650	920	510	510	500	580	850	510	510	687	638	589	540
			ロング柱25・30	760	1050	510	510	500	670	970	510	510	687	638	589	540
			ロング柱35	760	1050	510	510	500	670	970	510	510	687	638	589	540
			凍上柱	510	660	510	530	1000	510	660	510	530	1187	1138	1089	1040
		W48+48-L60	標準柱	700	970	510	540	500	630	920	510	540	687	631	575	519
			ロング柱25・30	810	1110	510	540	500	740	1040	510	540	687	631	575	519
			ロング柱35	810	1110	510	540	500	740	1040	510	540	687	631	575	519
			凍上柱	510	700	510	580	1000	510	700	510	580	1187	1131	1075	1019
		W55+55-L55	標準柱	650	920	510	510	500	580	850	510	510	687	638	589	540
			ロング柱25・30	760	1050	510	510	500	670	970	510	510	687	638	589	540
			ロング柱35	760	1050	510	510	500	670	970	510	520	687	638	589	540
			凍上柱	510	660	510	530	1000	510	670	510	540	1187	1138	1089	1040
		W55+55-L60	標準柱	700	970	510	540	500	630	920	510	550	687	631	575	519
			ロング柱25・30	810	1110	510	540	500	740	1040	510	550	687	631	575	519
			ロング柱35	810	1110	510	560	500	740	1040	510	560	687	631	575	519
			凍上柱	510	700	510	580	1000	510	710	510	580	1187	1131	1075	1019
		W60+60-L55	標準柱	690	970	510	540	500	620	900	510	540	687	638	589	540
			ロング柱25・30	800	1100	510	540	500	720	1020	510	540	687	638	589	540
			ロング柱35	800	1100	510	550	500	720	1020	510	550	687	638	589	540
			凍上柱	510	700	510	570	1000	510	700	510	570	1187	1138	1089	1040
W60+60-L60	標準柱	740	1020	510	580	500	680	960	510	590	687	631	575	519		
	ロング柱25・30	850	1160	510	580	500	780	1090	510	590	687	631	575	519		
	ロング柱35	850	1160	510	590	500	780	1090	510	600	687	631	575	519		
	凍上柱	530	740	510	620	1000	530	750	510	620	1187	1131	1075	1019		

