

必ず施工前にこの取付説明を読み正しく施工してください。

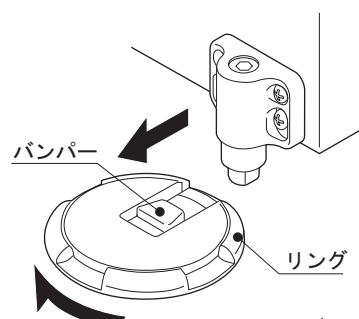
AC-774/784 ドアキャッチャー施工・取付説明書

(本説明書は取付後も破棄せず、ダスト/ワックスカバーと共にご使用者にお渡しください。)

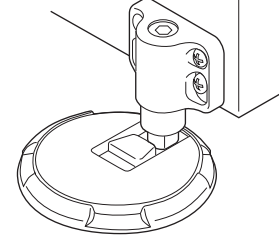
設置条件：床と扉下部の隙間が10~20mmまでの対応。

特徴・動作 (AC774)

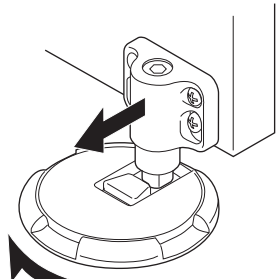
① 扉を押すとバンパーが押され、リングが回転しキャッチ状態になります。



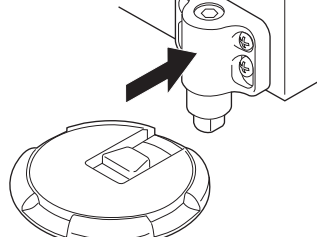
② キャッチ状態



③ もう一度扉を押すとバンパーが押され、リングが回転しフリー状態になります。



④ フリー状態

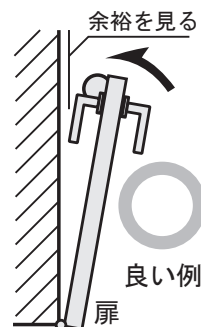


※扉がしなって押しづらい時は足で軽く押しと楽に作動させることができます。

⚠ 注意

ドアキャッチャーをご使用の際は必ず扉、レバーハンドル等に手を添えた状態で押し付けるようにご使用ください。

① 取付けの位置決め



本体を取付ける位置は、ストライクが扉の端から10~100mmの間の位置にくるように設置してください。
また、扉を開けた時にレバーハンドルが壁に接触しない位置に取付けてください。

⚠ 取付位置注意
ドアキャッチャーをヒンジ側方向に取付たり、壁際ギリギリの位置などに取付けますと扉のしなりでレバーハンドルが壁に接触することがありますので扉との余裕を見て検証しながら位置を決めてください。



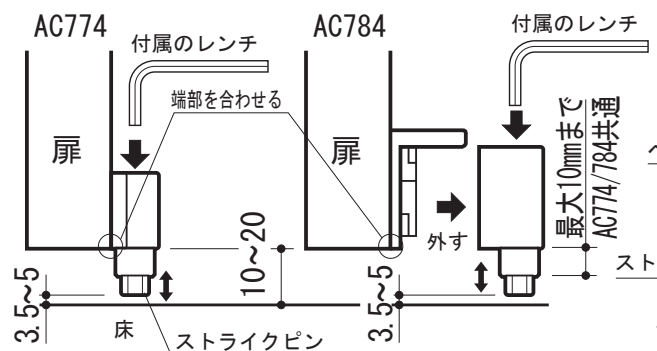
② ストライクの取付け

取付位置が決まりましたら、ストライクの下端部を扉の端部に合わせての下端の長穴からビスを取付け、平行を出した後上段のビスを取付けてください。
(AC784の場合は、ベースからマイナスドライバー等でロックを解除し、ストライク部を外してから取付けてください。)

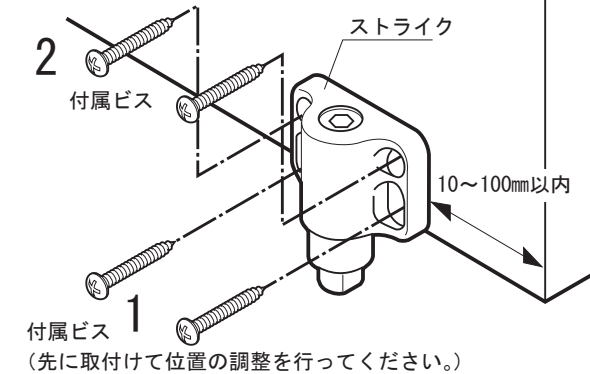
ストライクの調整について

ストライク上部の穴に付属の六角レンチを差し込んで時計回りに押し回しますと、ストライクピンを下方へ出すことができます。床からの高さを3.5~5mmに調整してください。
(AC784の場合はレンチで調整後、ベースに取付けてください。)

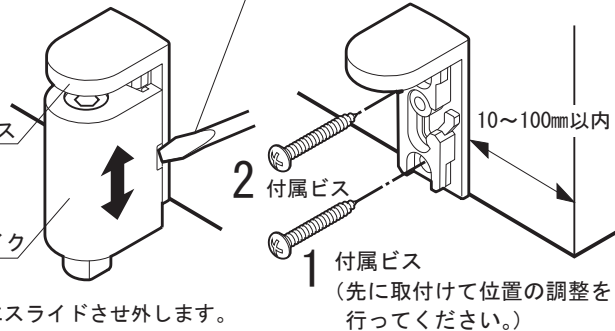
⚠ 注意 ストライクピンは10mmを超えて伸ばさないでください。破損の原因となります。



AC774の取付け



AC784の取付け

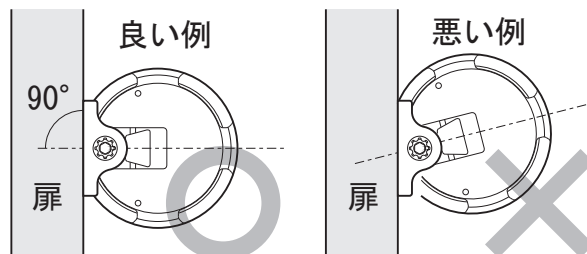


③ 本体の取付け

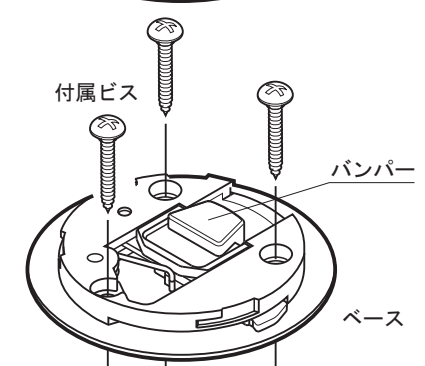
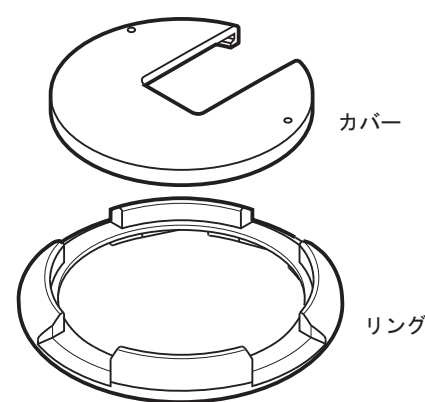
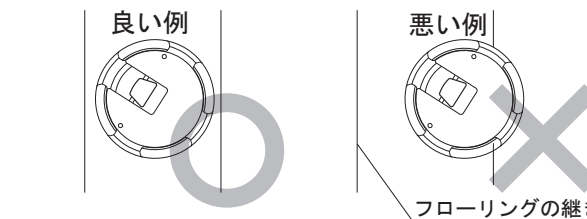
ストライクの付いた扉を動かして、ストライク下部の突起がベースのバンパーに当たる位置で、取付け位置を決め、ベースをビスにて取付けます。

次にリングをはめ、カバーを(図1)に従ってはめてください。
※厚み 11mm 以上の直貼り床材使用の際は直にビス止めしてください。
※直貼り厚み 11mm 未満の床材の場合は付属の長ビスとエビモンゴプラグをご使用ください。(裏面参照)

⚠ 注意 本体は扉に垂直に取付けてください。

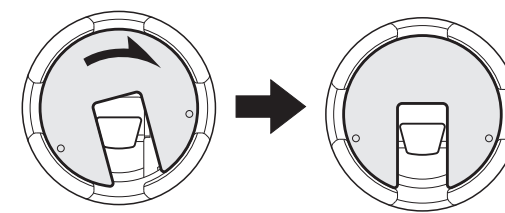


⚠ 注意 フローリングの継ぎ目は踏まないよう取付けてください。止むをえずフローリングの継ぎ目を踏んで取付ける場合は取付けビスを半回転くらい緩めて調整してください。(緩ませすぎにご注意ください。)



⚠ 注意 電動ドライバーを使用する場合は最後まで締めこまず、手動ドライバーにて軽く締めてください。

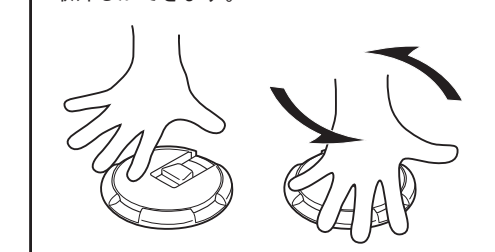
カバーの取付け方



カバーは図の位置に置き、手のひら等で右に回転させ完了します。
外す場合はこの逆の操作を行ってください。

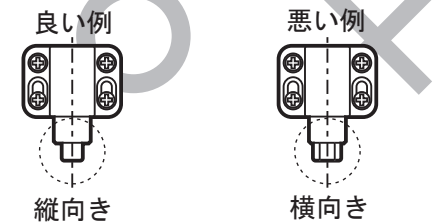
図1

カバーは手のひらで押しつけ回すと比較的楽に取外しができます。

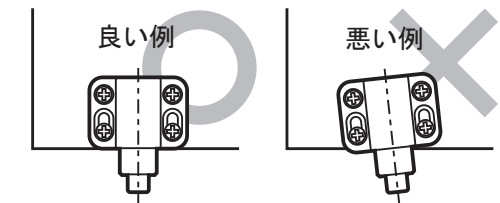


⚠ ストライクピンの向き

ストライクピンは縦方向にセットします。横方向に取付けると、扉をキャッチした際に遊びが大きくなります。(横方向の平面はレンチなどで回し、高さ調整する為のものです。)



⚠ 注意 ストライクは垂直に取付けてください。

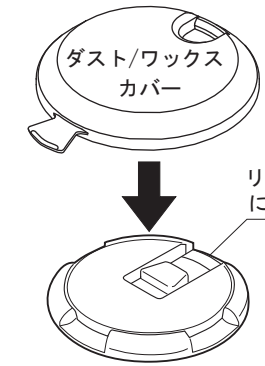


④ 取付後の確認と養生

取付けが完了しましたら必ず動作確認を行ってください。

⚠ 注意 取付け完了後、リングが軽く回るか確認してください。軽く回らない場合は付属ビスを半回転位緩めると、改善出来ます。(緩ませすぎに注意)

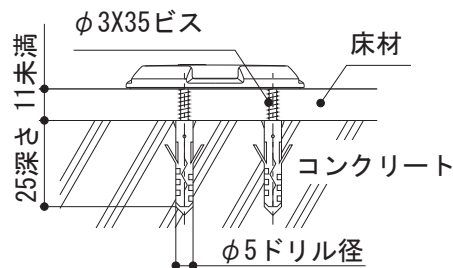
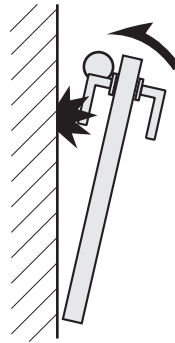
⚠ 注意 取付後は必ず付属のダスト/ワックスカバーで養生してください。(養生をしない場合、砂やホコリ等の侵入で作動不良の原因となります。)



※正常に作動しない場合、裏面を参照の上対処してください。

⚠ 取付けに関するご注意

- ドアキャッチャーを取付ける際は、扉を開けた時にレバーハンドルが壁に接触しない位置に取付けてください。扉のしなりでレバーハンドルが壁に接触することがあります。
- 本製品はフローリング床に木ビスにて取付ける仕様となっています。カーペット面には別売のアダプターをご用意ください。
- フローリングの継ぎ目をまたく位置に取付けないでください。
- 直貼りで t11mm 未満の床材の場合は付属の長ビスとエビモンゴプラグをご使用ください。
- 水分が落ちた際に跡が残る様な吸水性の高い床材へは設置しないでください。
(グリズ等によるシミに関しての保証は致しかねます。)
- フローリング以外の床材に施工 / ご使用の際は、床材に破損が起きないようにご注意ください。(床材の破損に関して保証は致しかねます。)
- 屋外や浴室など水がかかったり湿気が多い場所には設置しないでください。
- 電動ドライバーでビス止めする場合は途中までとし、最後は必ず手動ドライバーにて締め込みを行ってください。
- 本製品は軽量扉(扉質量 25kg 以下)向けとなります。

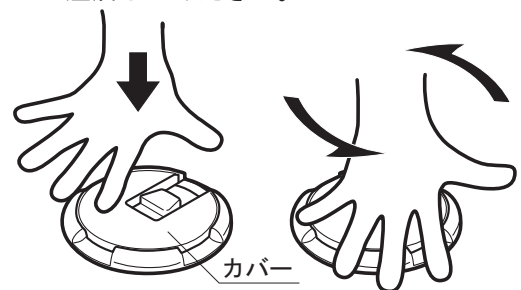


⚠ ご使用に関するご注意

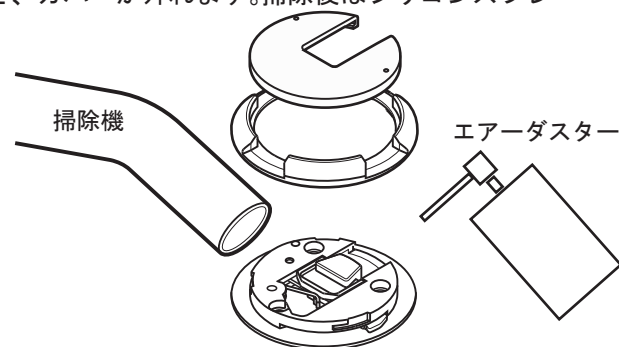
- 本製品施工後の耐荷重は押付方向 40kgf、または(瞬間衝撃 60Kg・m/s)引き方向 50kgf です。それ以上の荷重を加えますと、ストライクのピンが抜けてしまい、扉(ガラス戸)等が破損してケガをするおそれがあります。(60Kg・m/s=12才以下の子供約 25Kg の全身衝突による運動量としています。)
- 本製品は必要以上の負荷が掛かると破損防止の為、ロックが外れるように設計されています。したがって強風時、玄関や窓からの風等でロックが外れる場合がありますので、ドアキャッチャーを使わず扉を閉めてください。
- 製品の上に乗ったり、タンスや椅子等の重量物を乗せないでください。破損の原因になります。
- 本体にワックスをかけないでください。又、床をワックスがけする際は、付属のダスト / ワックスカバーを上からはめて養生してください。
ダスト / ワックスカバーはワックスが完全に乾いてから外してください。
- ドアキャッチャーをご使用の際は必ず扉、レバーハンドル等に手を添えた状態で押し付けるようにご使用ください。

◎お手入れの仕方

- お手入れは乾燥した柔らかい布で軽く拭いてください。汚れがひどい時は水、又は水で薄めた中性洗剤(5~10%程度)を含んだ布で拭き、乾燥した布で水分を拭き取ってください。ベンジン、シンナー、アルコール、トイレ用洗剤、防カビ剤、塩素系洗剤、酸やアルカリ性の洗剤、クレンザー等はご使用にならないでください。
- ホコリや砂等により動きが悪くなった場合は、下図のようにカバーに手のひらを押し付け、強く押し込みながら時計と反対方向に 15 度回すと、カバーが外れます。掃除後はシリコンスプレーで注油してください。

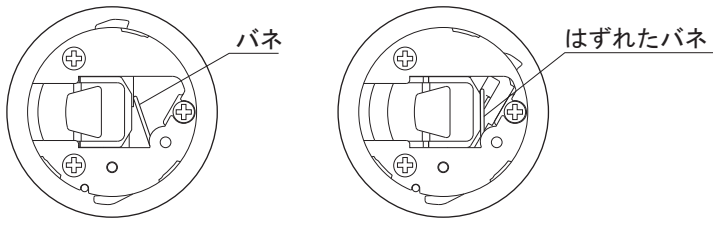


ゴム手袋等をはめると回しやすくなります。
(15度以上は回さないでください。)



カバーとリングを外したら、掃除機やエアードスター等でホコリ等を取り除いてください。(バネのはずれに注意)

正常に作動しない場合のトラブル対応表

| リングが回らない&回りにくい (通常リングは指で軽く回ります。硬いと思ったら調整願います。) | |
|---|--|
| ①ワックスで可動部が固まっている。 | ●カバーを開け、リングを外して再度組付け、作動を確認します。大抵は動く様になりますが、動かない場合は交換になります。 ※ダスト/ワックスカバーを付けることにより防止できます。 |
| ②内部の Springs がはずれている。 ※カバーを開けた状態で操作すると稀に起こります。はずれたバネを元の位置に戻してから取付けてください。 | ●カバーを開け、 Springs を戻します。 ○正常な状態 ○バネが外れた状態  |
| ③フローリングの継ぎ目をまたいで取付けられている。 ※本体が床の段差によりゆがんでいる事が考えられます。 | ●継ぎ目や段差を避けるか、取付けビスを半回転位緩めて調整してください。(緩ませすぎにご注意ください。) ●ビスの緩めによる調整で解決できなかった場合は別売のカーペットベースや重ねたテープセロテープ等を底部に敷き水平を出します。 |
| ④取付け時にホコリやゴミが入った。 | ●カバーを開け、掃除機やエアードスター等で清掃をしてください。 ※工期中はダスト/ワックスカバーを必ず付けて養生してください。 |
| ⑤ストライクが戸当りのバンパー部に当たっていない。 | ●適正な位置に取付け直してください。(おもに下記の原因です。) 1. ストライクに対する本体の取付け位置がずれています 2. 扉に対する本体の取付け角度がずれています。 3. ストライクの高さが合っていない。 付属の六角レンチを使い高さを調整してください。 |
| ⑥カーペットに直付けしている。 | ●そのままカーペットに直付けはできません。 別売の専用カーペットベースをご使用ください。 |
| リングが最後まで回りきらない (設置後ダスト/ワックスカバーを付けず、リングが途中位置で長時間放置されていた場合に起こります。) | |
| ①リングにテンションを与えるバネにクセが付いている。 | ●リングをゆっくり回し、「カチッ」と音がした所で止め、2時間以上放置して頂くと直ります。 ※設置後ダスト/ワックスカバーを付けておくことにより防止できます。 |
| ②バンパー部にホコリやゴミが入って戻りが悪い。 | ●カバーを開け、掃除機やエアードスター等で清掃をしてください。 ※工期中はダスト/ワックスカバーを必ず付けて養生してください。 |
| キャッチしたり、しななかったり安定しない (押し足りない時に起こります。) | |
| ①扉がしなってしまい、レバーハンドルが壁に当たってしまっている。 | ●本体の取付け位置が適正ではありません。壁より離し、扉の戸先端面方向に寄せて取付けてください。(ストライクの取付け参照) |
| ②壁にレバーハンドルが当たっている。 | ●本体の取付け位置が適正ではありません。壁より離して取付けてください。 |
| ③ストライクの取付け位置が合っていない。 | ●付属の六角レンチを使い、高さを調整してください。 |
| 作動時に異音がある (ゴミや砂等の侵入や変形により起こります。) | |
| ①取付け時ホコリやゴミが入った。 | ●カバーを開け清掃をし、市販のシリコンスプレー等で注油してください。 |
| ②床面がゆがんでいる。 | ●取付け場所を変えるか、取付けビスを半回転位緩めてください。それでも駄目な場合は、重ねたテープセロテープ等を底部に敷き水平を出します。 |
| ③ストライクピンの高さが合っていない。 | ●ストライクピンを伸ばし過ぎて、床やリングに接触しています。付属の六角レンチを使い、適切な高さに調整してください。 ※ロックを解除する為に、六角レンチを押し込みながら回して調整します。 |

●上記以外のトラブルがございましたら、無理な分解等はやめて販売店へご連絡ください。