



- ・このたびは、当社製品をお買いあげいただきましてまことにありがとうございます。
- ・施工は必ず専門の工事業者の方が行ってください。
- ・この取付説明書に示した表示記号の内容は、製品を安全に正しく施工していただき、施主様等の危害や損害を未然に防止するためのものです。
表示記号の内容を良く理解したうえで、本書の内容（指示）にしたがってください。

この取付説明書では、次のような記号を使用しています。

⚠ 注意

- ・取扱いを誤った場合に、使用者が中・軽傷を負うおそれのある内容、または物的損害のおそれがある内容を示しています。

🙏 お願い

- ・取付手順で、特に注意して作業をしていただきたいことを示しています。
- ・守っていただかないと組付けができない内容、または製品全体に後々不具合が発生するおそれのある内容を示しています。

※

- ・取付説明の内容全体（個々の説明枠）にかかる注意事項を示しています。
- ・取付説明の内容に制限がある場合の条件を示しています。

補 足

- ・説明の内容で知っておくと便利なことを示しています。

※製品破損、倒壊による人への危害・物的損害が想定されますので、下記事項をお守りください。

< 施工の前に >

⚠ 注意

- ・製品の施工には、危険を伴う場合がありますので、必ず専門の工事業者による施工をお願いします。
- ・当製品は簡易型車庫です。物置・遊び場あるいは住居の一部等への転用を目的として、みだりに改造・変更しないでください。
- ・設置場所の確認をしてください。
※ 施工場所の気象条件（風、雪など）に合った製品かどうか確認してください。
※ 建物の屋根からの雪の落下を直接受けない位置かどうか確認してください。
※ 強風地域、特に崖上、屋上、風の通り道上などの施工は避けてください。
- ・傾斜地に設置する場合は、低い場所の埋込み深さを確保してください。
- ・崖縁などの高低差がある場所には設置しないでください。また、片流れタイプの場合、風当たりの強い場所では、風にあおられない向きに取り付けてください。
- ・ミニ・1台用・1500ミニは着脱式サポートを併用してください。
- ・給湯器や暖房機などの熱排気が製品内（屋根・パネルなどで囲んだ内部）にこもるような場所に施工しないでください。
排気による中毒や塗装劣化・剥離（はくり）のおそれがあります。



🙏 お願い

- ・施工場所に寸法的に正しく納まるか確認してください。
- ・正しく施工、組付けをするために、施工前に必ず取付説明書をお読みください。
- ・製品の施工については、必ず取付説明書にしたがってください。
- ・梱包明細表で必要な部材、部品が揃っているか確認してください。

< 基礎工事について >

⚠ 注意

- ・基礎部の埋込み深さは製品ごとに決めています。現場によって(堅牢な地盤、軟弱な地盤など)基礎部のコンクリートの量(体積)を十分配慮してください。
- ・寒冷地で凍上するおそれのある地域で使用する場合は、凍上線の下まで基礎を設けてください。強度低下の原因になります。
- ・柱内の水抜きができるよう、基礎には必ず碎石を敷き、柱と基礎の付け根部に水抜き穴(φ6)をあけてください。柱内の水が凍結膨張し、柱が破損するおそれがあります。
- ・モルタルやコンクリートには、塩分を含む砂(海砂)および塩素系や強アルカリのコンクリート用混和材(凍結防止剤、凝固促進剤、急結剤等)は使用しないでください。使用するとアルミ等の金属が腐食する原因になります。必要な場合は非塩素系や非アルカリ系の混和剤をご使用ください。
- ・コンクリート強度は18N/mm²以上で施工してください。

お願い

- ・モルタルやコンクリート等が製品の表面に付着した場合は、速やかに拭取ってください。シミやムラ等の外観不良の原因になります。
- ・確認申請による設置の場合は、設置場所・現地地耐力度・設置条件によって基礎サイズが異なるため、確認して施工してください。

< 施工上のご注意 >

⚠ 注意

- ・アルミ製品が亜鉛、ステンレス以外の金属と接触する場合は、絶縁処理をしてください。
- ・製品の改造や、指定箇所以外の穴加工はしないでください。
- ・ボルト、ネジは当社純正品の規定本数を使い、下記の推奨締付けトルクで固定した後ゆるみがないか確認してください。製品の強度低下、またはケガのおそれがあります。

※φ4ネジ :2.0N・m±0.2N・m

※φ5ネジ :3.0N・m±0.2N・m

※M6ボルト:7.5N・m±0.2N・m

※M8ボルト:10.0N・m±0.2N・m

- ・指定の箇所にシーリングをしてください。漏水の原因になります。
- ・シリコンシーリング材を使用する場合は、当社指定の脱アルコール系シーリング材を使用してください。
- ・施工完了後、注意シールを必ず貼り付けてください。

シーリング材メーカー	品名および品番
信越化学工業(株)	シーラント 72
モメンティブ・パフォーマンス・マテリアルズ・ジャパン(合)	トスシール 380
東レ・ダウコーニング(株)	SE960

お願い

- ・施工工事にあたっては、安全に施工を行なってください。
 - ※作業服および保護具(保護帽、安全带、眼、手、足の保護具)を正しく使用してください。
 - ※作業場所の整理整頓を行なうとともに、安全確保を行なってください。特に高所作業での安全確保、倒壊防止、照明による照度の確保など。
 - ※器具、工具、保護具などの機能を確認し、使用してください。
 - ※作業は、相互の作業と各作業工程を考慮して進めてください。免許、技能講習、特別教育が必要な作業は、有資格者が行なってください。
 - ※作業者が相互に安全確認を行なってください。健康状態を十分に確認し、健康管理を実施してください。
 - ※万が一、事故が発生した際には、直ちに手当を行ない、救助を第一に心がけてください。
- ・製品についた汚れは取除き、誤ってキズをつけた場合は、補修塗料で補修してください。
- ・取付説明書の順序通りに組付けてください。製品の強度など、性能が低下する場合があります。
- ・腐食のおそれのある接着剤や化学製品を使用する場合は、製品と接触しないようにするか、接触する部分を完全に養生してください。
- ・スクリーン施工時は屋根にキズを付けないように、養生してください。

< 施工の後に >

⚠ 注意

- ・ボルト、ネジの締め忘れがないか確認し、ゆるんでいる場合は締めなおしてください。

INDEX

■ 表示マーク	3	■ 縦連棟タイプの施工	23
■ 施工の流れ	3	■ 姿図	23
■ 各部の名称 <small>(ミニ1台用・2台用・3台用・1500ミニ・1500 1台用・1500 2台用・3000 1台用・3000 2台用)</small>	4	■ 基礎寸法の確認	24
■ 基本タイプの施工	6	■ 連棟部 各部の名称	24
■ 基本の確認事項	6	■ 1 連結部分の施工	25
■ 基本納まり図	10	■ 梱包明細表	27
■ 1 部材の加工	12		
■ 2 補助柱用基礎の施工	15		
■ 3 スクリーン取付材の取付け	17		
■ 4 サイドスクリーンの取付け(1枚目)	19		
■ 5 サイドスクリーンの取付け(2枚目以降)	21		
■ 6 サイドスクリーンの取付け(最上段)	21		
■ 7 見切材カバーの取付け	22		

表示マーク



本文中参照先を示しています。



シーリング箇所



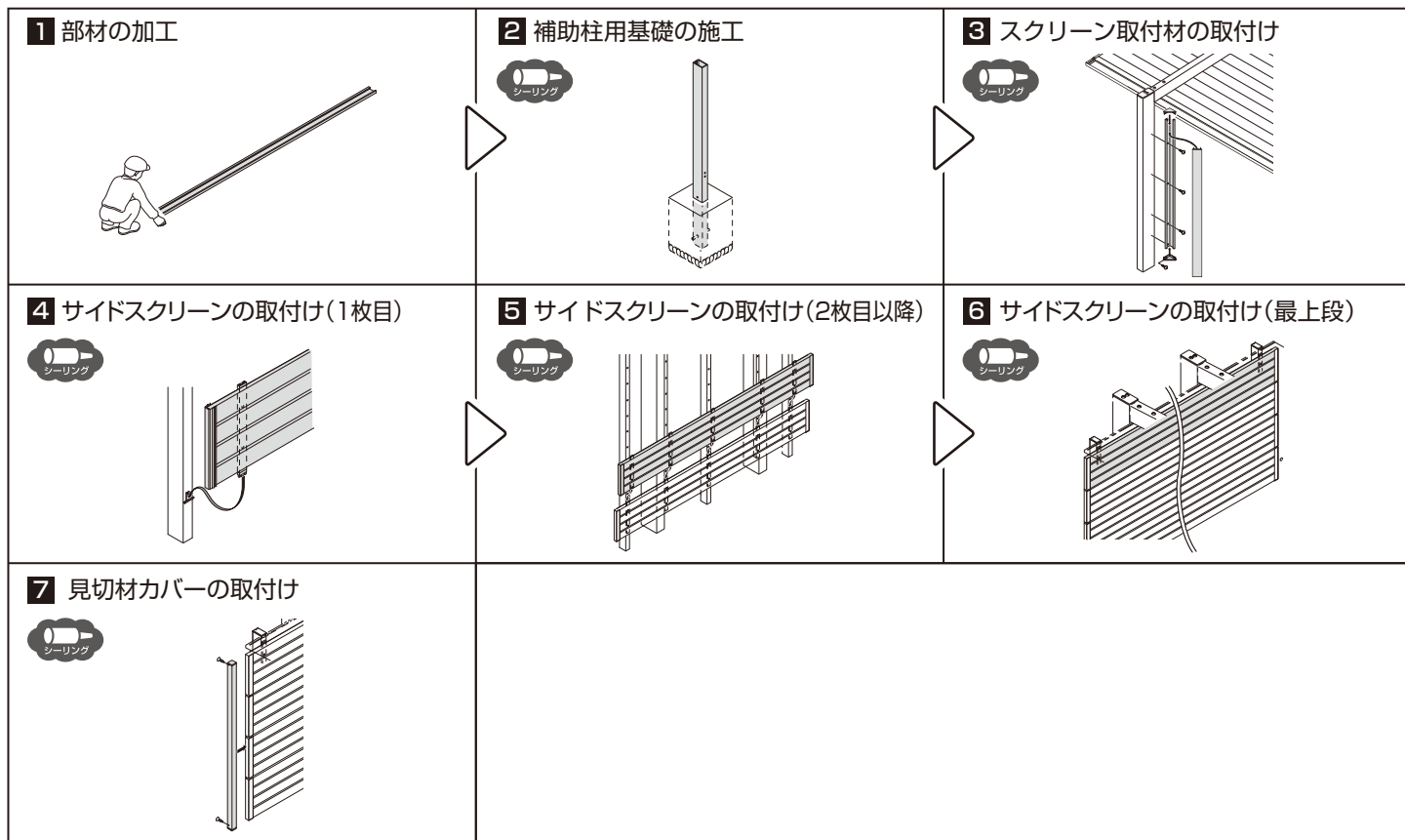
オプション製品



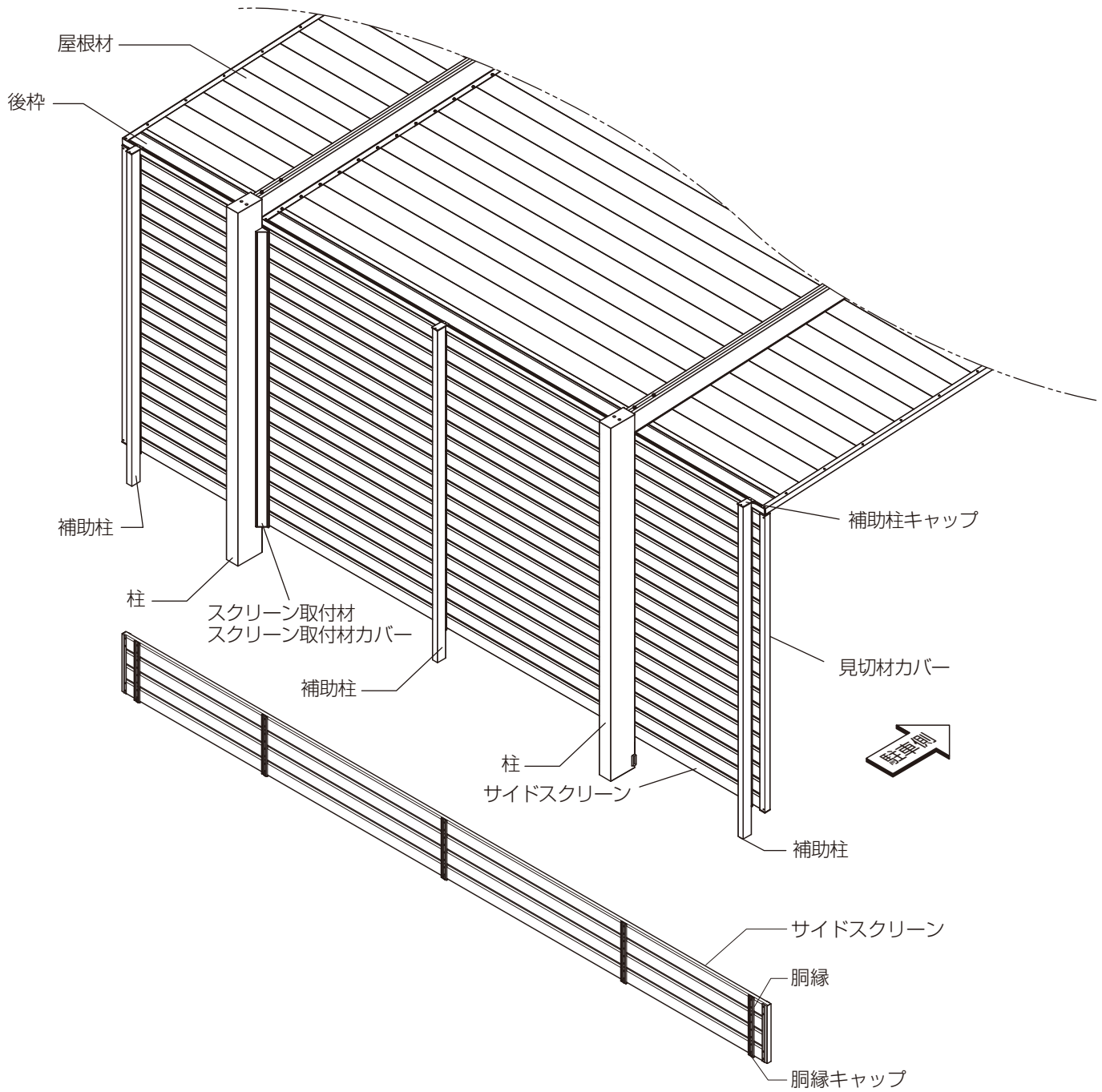
下記のオプションを取付ける場合は、対応した取付説明書を併せて参照してください。

- 「SC ミニ・1台用・1500ミニ 着脱式サポート 取付説明書(D646)」
- 「SC ミニ・1500ミニ 輪止め 取付説明書(D648)」
- 「SC 2台用・1500 1台用・1500 2台用・3000 1台用・3000 2台用 基本縦連棟 取付説明書(D649)」
- 「SC ミニ・1台用・1500ミニ 基本・縦連棟 取付説明書(D643)」
- 「SC 3台用 基本 取付説明書(EXM-058)」
- 「SC 屋根照明 取付説明書(EXM-066)」
- 「SC 柱照明(屋外カメラ) 取付説明書(EXM-067)」

施工の流れ



各部の名称 (ミニ・1台用・2台用・3台用・1500ミニ・1500 1台用・1500 2台用・3000 1台用・3000 2台用)



□ サイドスクリーン 取付可能範囲

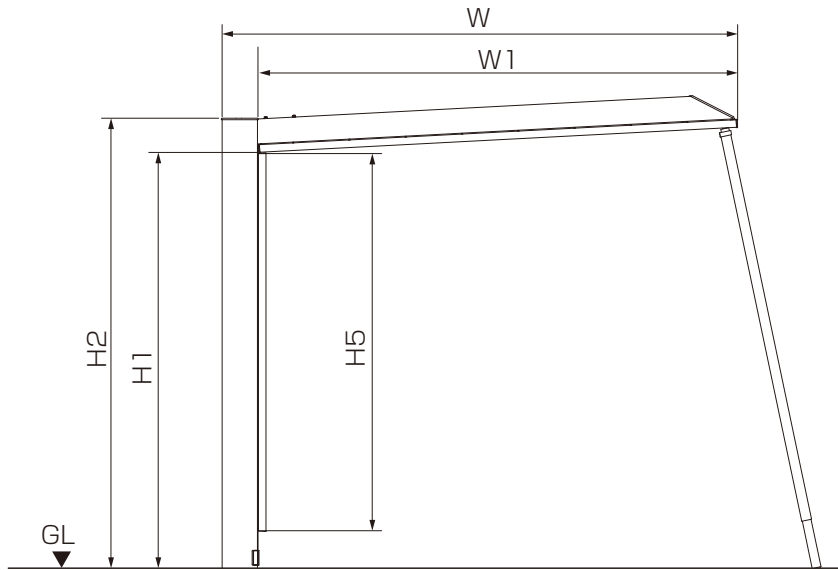
取付け機種	柱タイプ	サイドスクリーンサイズ					
		H08	H16	H20	H24	H28	
ミニ	標準柱(H19)	●	●	—	—	—	
	ロング柱(H25)	●	●	●	●	—	
	H28柱(H28)	●	●	●	●	—	
1台用	標準柱(H22)	●	●	●	—	—	
	ロング柱(H25)	●	●	●	●	—	
	H28柱(H28)	●	●	●	●	—	
2台用	後枠側	標準柱(H22)	●	●	●	—	—
		ロング柱(H25)	●	●	●	●	—
		H28柱(H28)	●	●	●	●	—
	前枠側	標準柱(H22)	●	●	●	—	—
		ロング柱(H25)	●	●	●	●	—
		H28柱(H28)	●	●	●	●	●
3台用	後枠側	標準柱(H22)	●	●	●	—	—
		ロング柱(H25)	●	●	●	●	—
		H28柱(H28)	●	●	●	●	—
	前枠側	標準柱(H22)	●	●	●	—	—
		ロング柱(H25)	●	●	●	●	—
		H28柱(H28)	●	●	●	●	●
1500ミニ	標準柱(H19)	●	●	—	—	—	
	ロング柱(H25)	●	●	●	●	—	
	H28柱(H28)	●	●	●	●	—	
1500 1台用	後枠側	標準柱(H22)	●	●	●	—	—
		ロング柱(H25)	●	●	●	●	—
		H28柱(H28)	●	●	●	●	—
	前枠側	標準柱(H22)	●	●	●	—	—
		ロング柱(H25)	●	●	●	●	—
		H28柱(H28)	●	●	●	●	●
1500 2台用	後枠側	標準柱(H22)	●	●	●	—	—
		ロング柱(H25)	●	●	●	●	—
		H28柱(H28)	●	●	●	●	—
	前枠側	標準柱(H22)	●	●	●	—	—
		ロング柱(H25)	●	●	●	●	—
		H28柱(H28)	●	●	●	●	●
3000 1台用	後枠側	標準柱(H22)	●	●	●	—	—
		ロング柱(H25)	●	●	●	●	—
		H28柱(H28)	●	●	●	●	●
	前枠側	標準柱(H22)	●	●	●	—	—
		ロング柱(H25)	●	●	●	●	—
		H28柱(H28)	●	●	●	●	●
3000 2台用	後枠側	標準柱(H22)	●	●	●	—	—
		ロング柱(H25)	●	●	●	●	—
		H28柱(H28)	●	●	●	●	●
	前枠側	標準柱(H22)	●	●	●	—	—
		ロング柱(H25)	●	●	●	●	—
		H28柱(H28)	●	●	●	●	●

基本タイプの施工

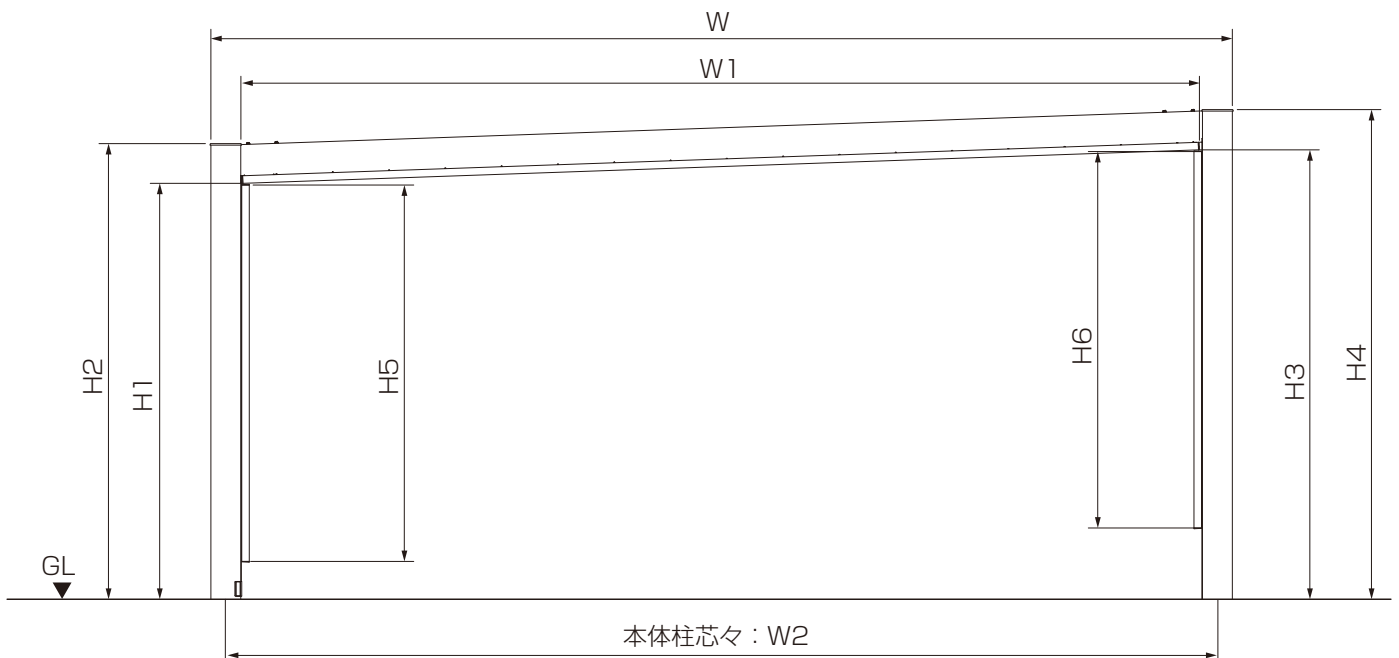
基本の確認事項

□ 姿図

【ミニ・1台用・1500ミニ】



【2台用・3台用・1500 1台用・1500 2台用・3000 1台用・3000 2台用】



タイプ	間口	W	W1	W2	H1	H2	H3	H4
ミニ・ 1台用	W21 [L22~50]	2100	1937	—	1900	2054	—	—
	W24	2427	2234	—	2200	2378	—	—
	W27	2725	2532	—	2200	2378	—	—
	W30	3022	2829	—	2200	2378	—	—
	W33	3320	3127	—	2200	2378	—	—
2台用	W48	4808	4469	4650	2200	2408	2356	2567
	W54	5404	5065	5246	2200	2408	2377	2588
	W60	5999	5660	5841	2200	2408	2397	2609
3台用	W72	7248	6874	7061	2198	2408	2438	2649
	W81	8142	7768	7955	2198	2408	2469	2680
	W90	9035	8661	8848	2198	2408	2500	2711
1500ミニ	W21 [L22~50]	2130	1937	—	1900	2078	—	—
1500 1台用 3000 1台用	W30	3021	2682	2863	2200	2408	2293	2505
	W33	3319	2980	3161	2200	2408	2304	2515
	W36	3617	3278	3459	2200	2408	2314	2526
	W42	4212	3873	4054	2200	2408	2335	2546
1500 2台用 3000 2台用	W48	4866	4469	4679	2200	2408	2354	2566
	W54	5461	5065	5274	2200	2408	2375	2587
	W60	6057	5660	5870	2200	2408	2396	2607

サイドスクリーン高さ寸法

サイズ	H5	H6
H08	800	800
H16	1600	1600
H20	2000	2000
H24	2400	2400
H28	—	2800

補 足

【ロング柱の場合】

W21=H1・H2寸法に+600してください。

【片支持】W24~W33=H1・H2寸法に+300してください。

【両支持】W30~W60=H1・H2・H3・H4寸法に+300してください。

W72~W90=H1・H2・H3・H4寸法に+300してください。

【H28柱の場合】

W21=H1・H2寸法に+900してください。

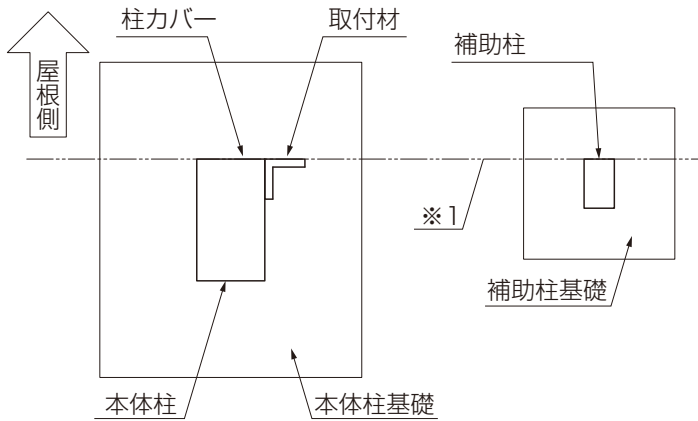
【片支持】W24~W33=H1・H2寸法に+600してください。

【両支持】W30~W60=H1・H2・H3・H4寸法に+600してください。

W72~W90=H1・H2・H3・H4寸法に+600してください。

□ 施工重要ポイント

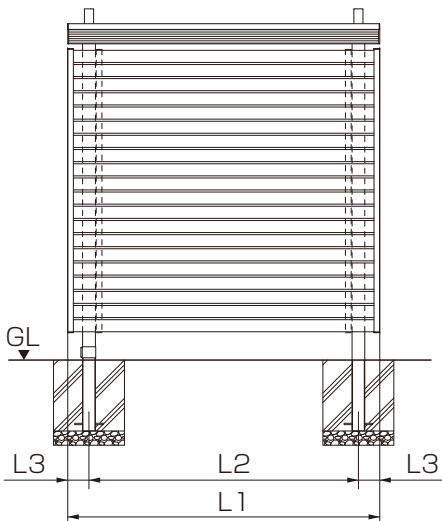
- 本体柱と補助柱の位置が下の表以外になる場合はP.9の「柱移動の場合」を参照してください。
- 取付材と補助柱の面を合わせてください。(※1)



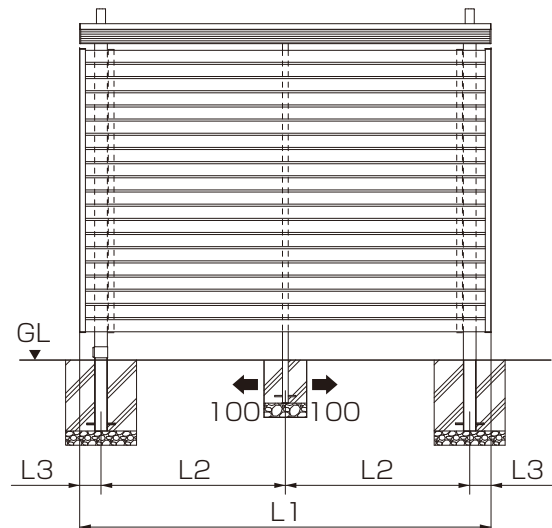
タイプ	奥行	間口	L1	L2	L3	L4
ミニ 1台用 2台用 1500ミニ	L22	W21	2200	1900	150	—
	L29		2900	1300	150	—
	L50	W21~W30	5000	1450	122.5	927.5
		W33	5000	1700	122.5	677.5
	L57	W48~W60	5000	1460	122.5	917.5
		W24~W30	5700	1650	122.5	1077.5
3台用	W72~W90	W33	5700	1900	122.5	827.5
		W48~W60	5700	1660	122.5	1067.5
		L50	5000	1700	122.5	667.5
1500 1台用 1500 2台用	L57	5700	1900	122.5	817.5	
3000 1台用 3000 2台用	L50	W30~60	5000	1460	122.5	917.5
			L57	5700	1660	122.5
3000 1台用 3000 2台用	L50	W30~60	5000	1700	122.5	667.5
			L57	5700	1900	122.5

□ 柱位置 (前柵側から見た図)

● L22

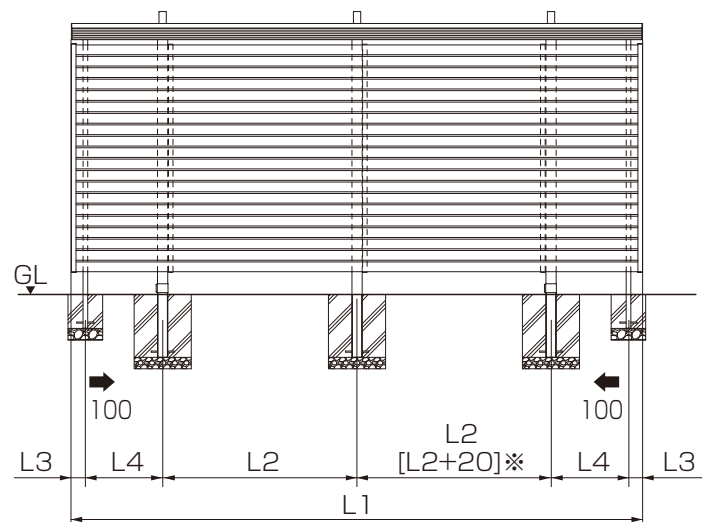
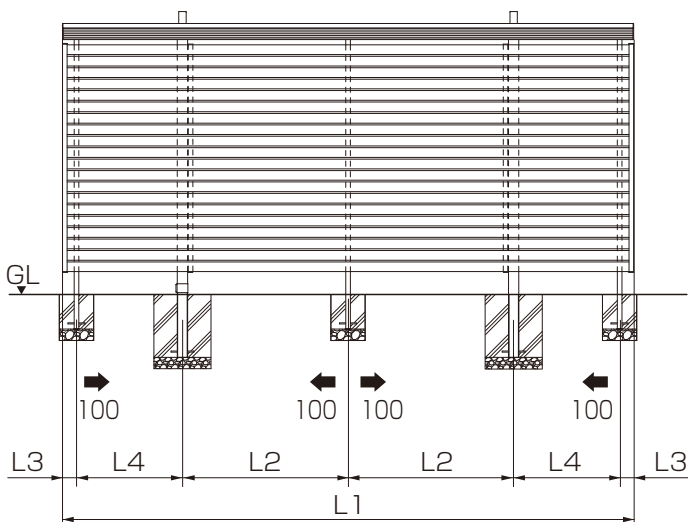


● L29



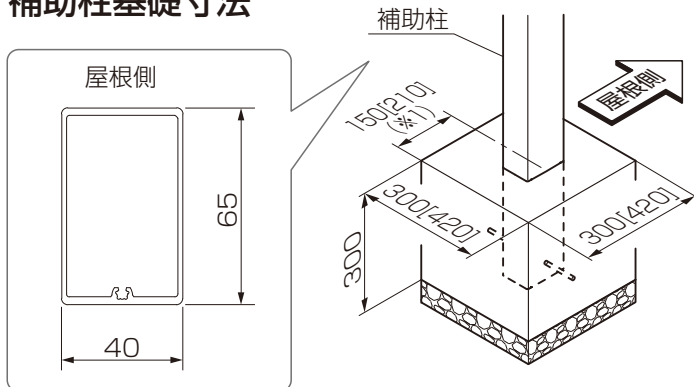
● ミニ・1500ミニ、L50
1台用・2台用・1500 1台用・1500 2台用、L50・L57

● 1台用W33・3台用
3000 1台用・3000 2台用、L50・L57



※[]内は3000N 1台用・3000N 2台用と3台用の設定です。

補助柱基礎寸法



お願い

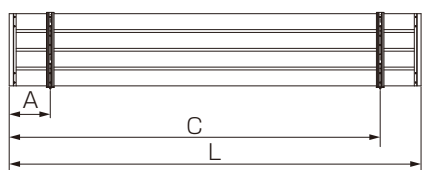
補助柱には向きがあります。
向きを間違えないように施工してください。

補足

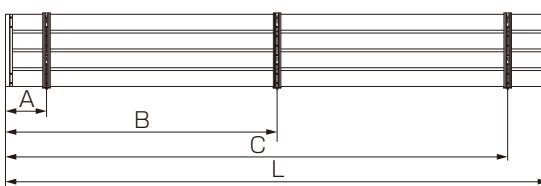
(※1) は柱芯から基礎端面までの寸法です。
[] 内寸法は 1500 1台用・1500 2台用の
設定です。

スクリーン 胴縁位置

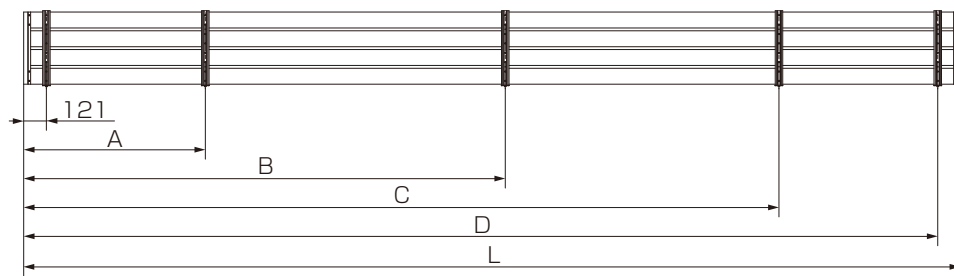
●L22



●L29



●L50・L57



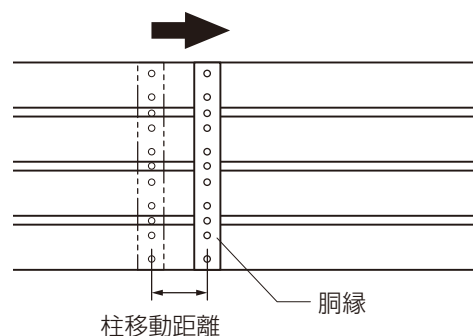
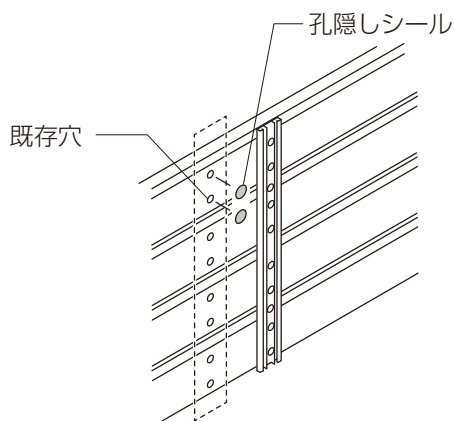
タイプ	奥行	間口	L	A	B	C	D
ミニ 1台用 2台用 1500ミニ	L22	W21	2197	218.5	-	1978.5	-
	L29		2897	218.5	1448.5	2678.5	-
	L50	W21~W30	4997	1118.5	2498.5	3878.5	4876
		W33	4997	868.5	2428.5	4128.5	4876
		W48~W60	4997	1108.5	2498.5	3888.5	4876
		L57	W24~W30	5697	1268.5	2848.5	4428.5
W33	5697		1018.5	2778.5	4678.5	5576	
3台用 (後枠側)	L50	W72~W90	4997	858.5	2558.5	4138.5	4876
	L57		5697	1008.5	2908.5	4688.5	5576
3台用 (前枠側)	L50	W72~W90	4997	858.5	2438.5	4138.5	4876
	L57		5697	1008.5	2848.5	4688.5	5576

タイプ	奥行	間口	L	A	B	C	D
1500 1台用 1500 2台用	L50	W30~60	4997	1108.5	2498.5	3888.5	4876
	L57		5697	1258.5	2848.5	4438.5	5576
3000 1台用 3000 2台用 (後枠側)	L50	W30~60	4997	858.5	2558.5	4138.5	4876
	L57		5697	1008.5	2908.5	4688.5	5576
3000 1台用 3000 2台用 (前枠側)	L50	W30~60	4997	858.5	2438.5	4138.5	4876
	L57		5697	1008.5	2848.5	4688.5	5576

※胴縁の位置＝柱の位置ではありません

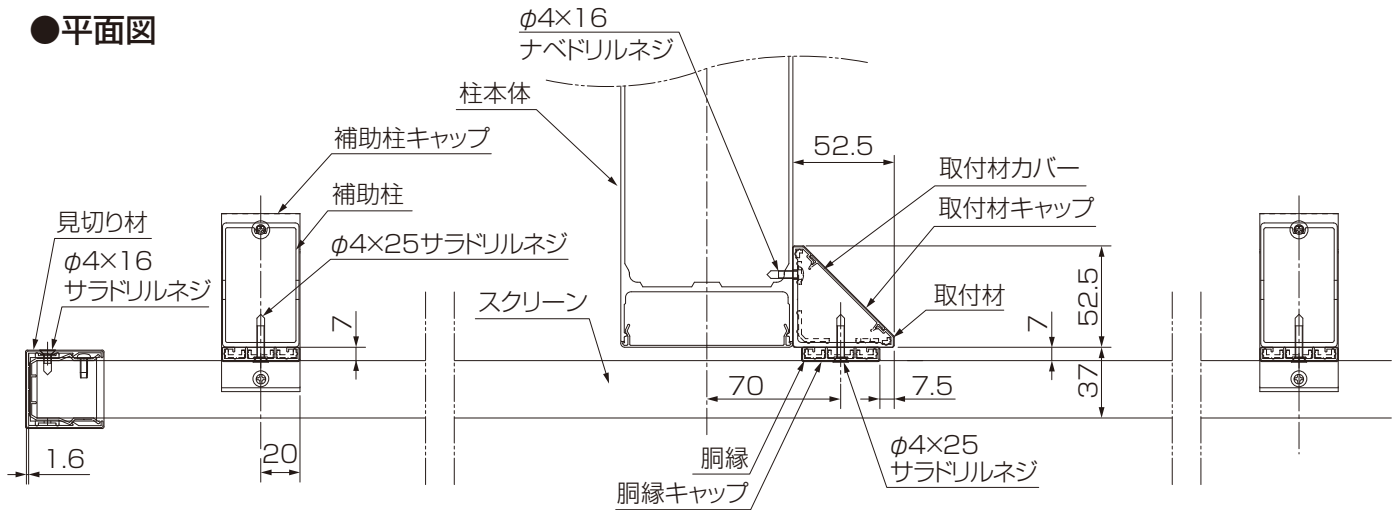
柱移動の場合

- ① 胴縁を柱移動距離分移動させてください。
- ② 胴縁をサイドスクリーンに取り付けていたネジで取り付けてください。
- ③ 既存穴に孔隠しシールを貼り付けてください。

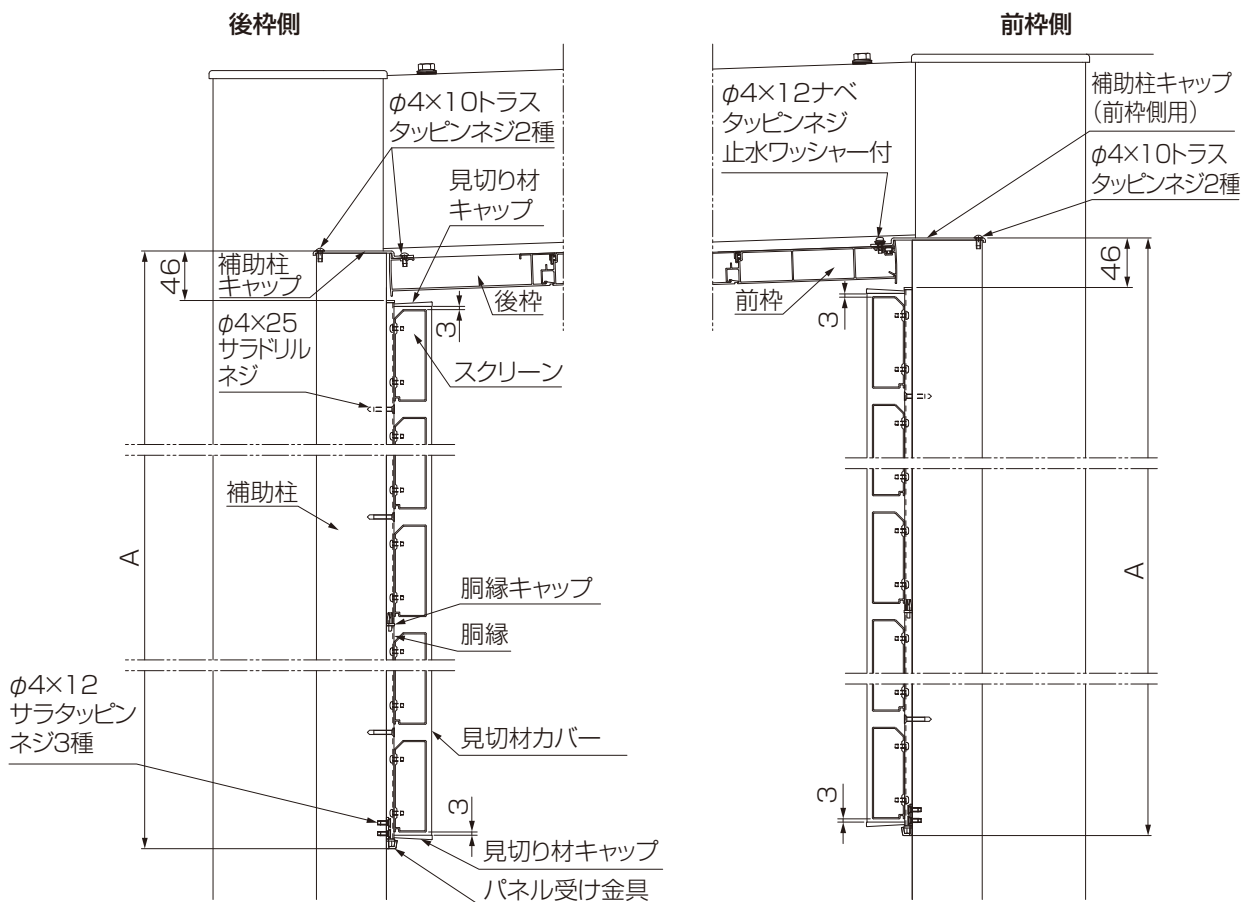


基本納まり図

●平面図

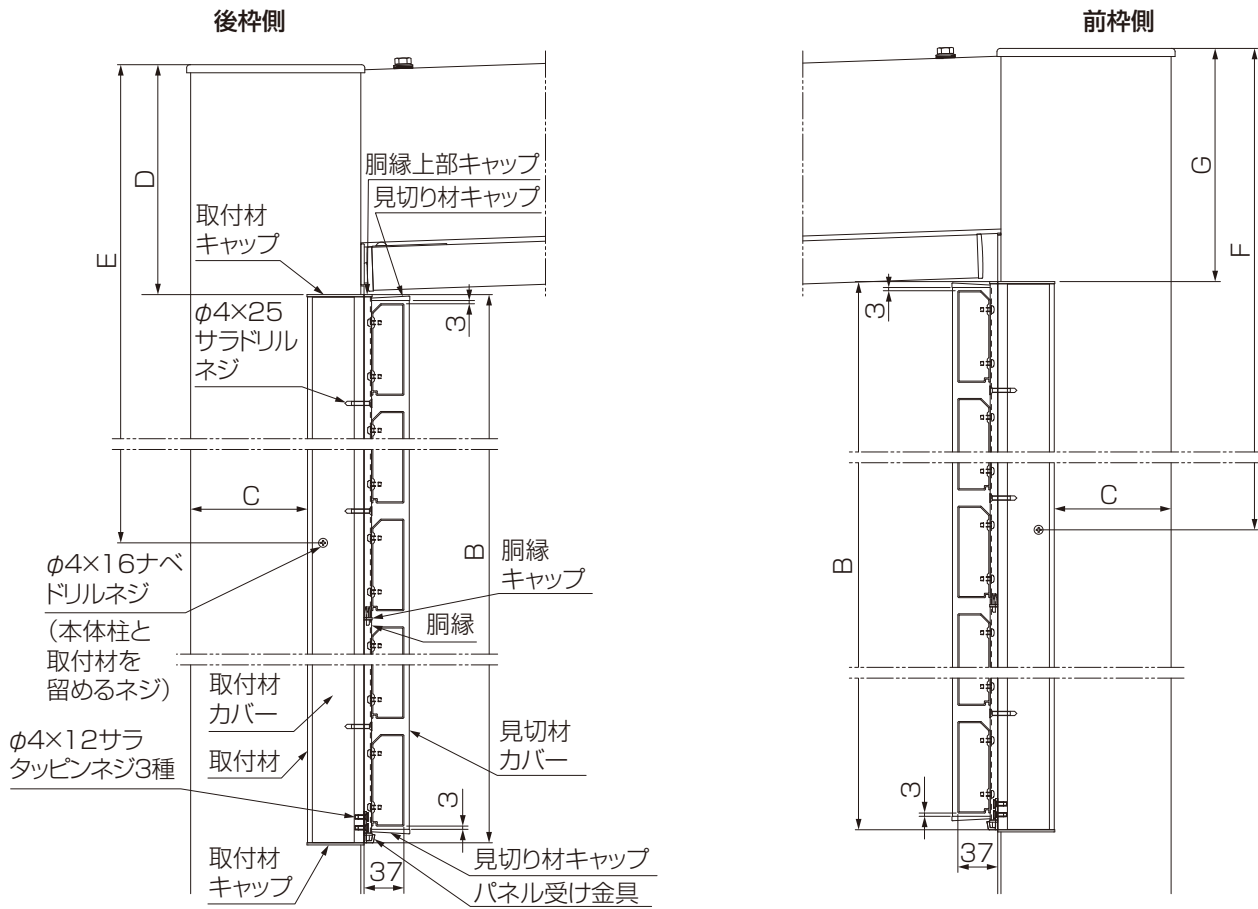


●間口方向補助柱部（前枠側は両支持の場合です）



補助柱部A	A
H08	855
H16	1655
H20	2055
H24	2455
H28	2855

●間口方向柱取付材部（前枠側は両支持の場合です）



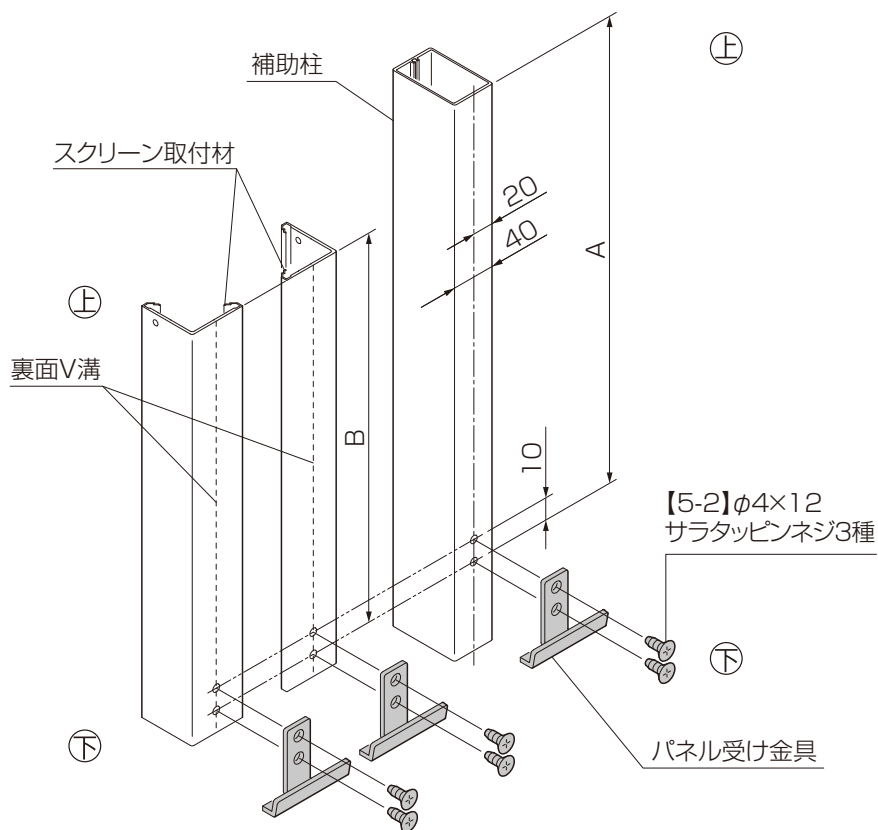
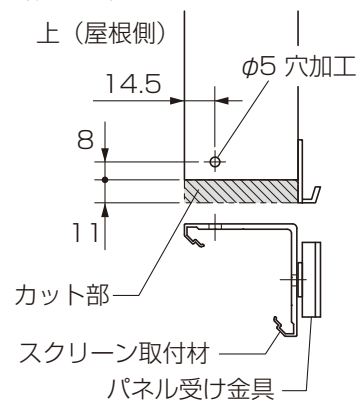
取付け材部B	B
H08	809
H16	1609
H20	2009
H24	2409
H28	2809

	C	D	E	F	G
ミニ	108.5	160	490.5	-	
1台用・1500ミニ	137.5	183.5	514		
2台用	108.5	213.5	544	547	216.5
3台用	137.5	213.5	544	549	218.5
1500 1台用・3000 1台用	108.5	213.5	544	547	216.5
1500 2台用・3000 2台用	137.5	213.5	544	549	218.5

1 部材の加工

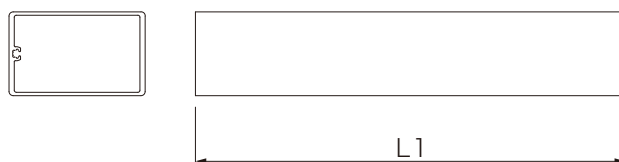
H25サイズの場合

H25サイズの排水柱にサイドスクリーンを6枚取り付ける場合、下部を11mm切断し、取付材キャップ用の穴を空け直してください。



①補助柱の長さを、表の通りの長さにしてください。

※後枠側に取り付ける場合は、表寸法で納入されています。

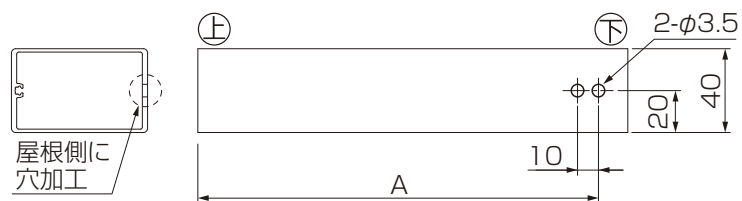


前枠側の補助柱 L1寸法

サイズ	後枠側	前枠側												
		2台用			3台用			1500 1台用・3000 1台用				1500 2台用・3000 2台用		
		W48	W54	W60	W72	W81	W90	W30	W33	W36	W42	W48	W54	W60
H19	2240	—	—	—	—	—	—	—	—	—	—	—	—	—
H22	2540	2696	2717	2738	2776	2807	2838	2634	2644	2655	2675	2693	2714	2734
H25	2840	2996	3017	3038	3076	3107	3138	2934	2944	2955	2975	2993	3014	3034
H28	3140	3296	3317	3338	3376	3407	3438	3234	3244	3255	3275	3293	3314	3334

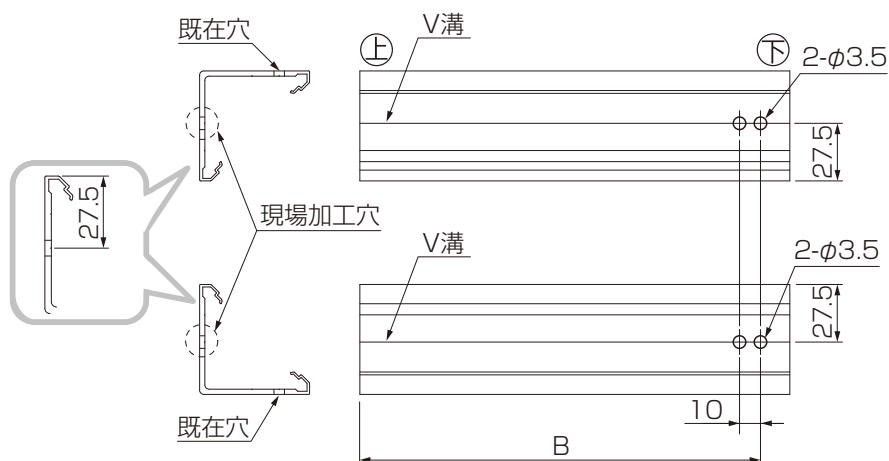
②スクリーン取付材、補助柱 全てにパネル受け金具を取り付ける下穴加工を行ない、【5-2】で取り付けてください。

●補助柱の加工



サイズ	A(補助柱)
H08	839
H16	1639
H20	2039
H24	2439
H28	2839

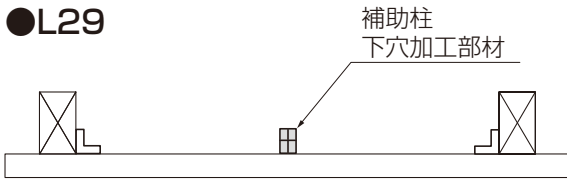
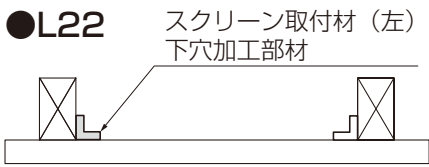
●スクリーン取付材の加工



サイズ	B(取付材)
H08	793
H16	1593
H20	1993
H24	2393
H28	2793

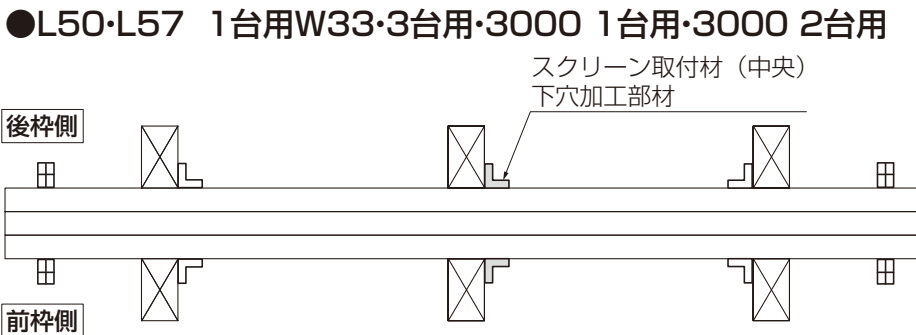
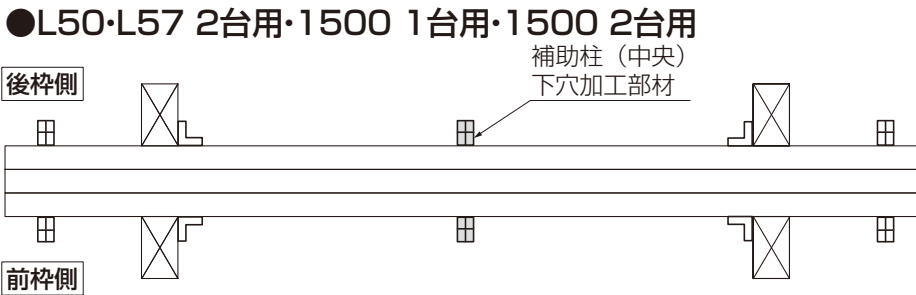
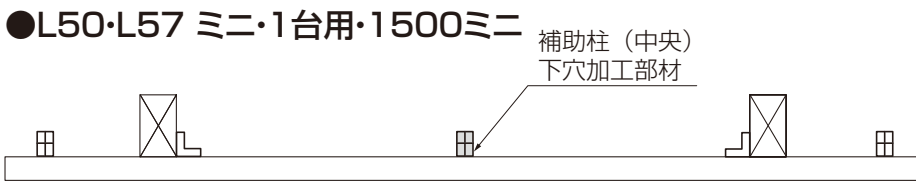
③スクリーンを取り付ける下穴を、スクリーン取付材か補助柱いずれか1本に空けてください。

※サイズによって下穴加工をする部材が異なります。



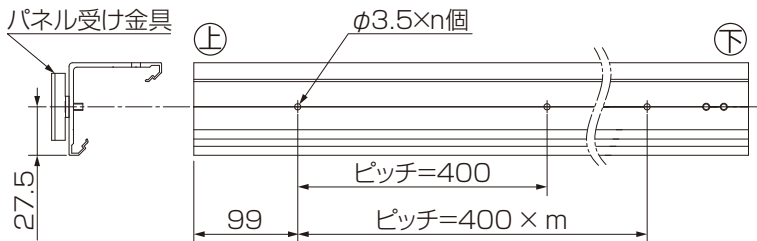
お願い

L50・L57、1台用W33・3000 1台用・3000 2台用・3台用の場合、スクリーン取付材のL/Rと、取付位置に注意してください。スクリーンが取り付けなくなります。



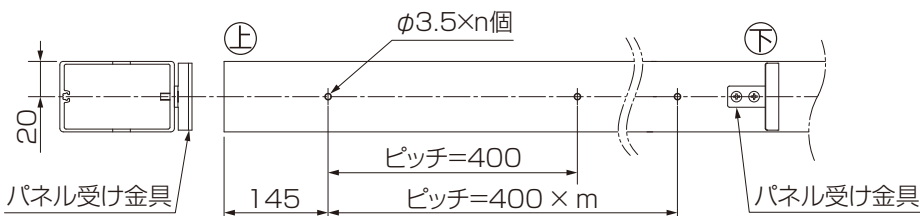
※ スクリーン取付材に加工する場合

(L22・L50 1台用W33・L57 1台用W33・L50 3000 1台用・L57 3000 1台用・L50 3000 2台用・L57 3000 2台用・L50 3台用・L57 3台用)

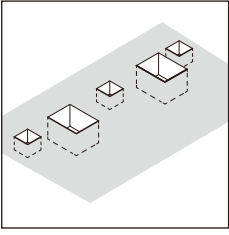


サイズ	m(ピッチ数)	n(穴数)
H08	1	2
H16	3	4
H20	4	5
H24	5	6
H28	6	7

※ 補助柱に加工する場合 (L29・L50・L57)



2 補助柱用基礎の施工



本体の柱基礎については、
下記の取付説明書を併せて参照してください。

「SC ミニ・1台用・1500ミニ 基本・縦連棟 取付説明書(D643)」

「SC 2台用・1500 1台用・1500 2台用・3000 1台用・3000 2台用 基本縦連棟 取付説明書(D649)」

「SC 3台用 基本 取付説明書(EXM-058)」

お願い

・柱内の水が抜けるように必ず碎石を敷いてください。

1 柱の建て込み

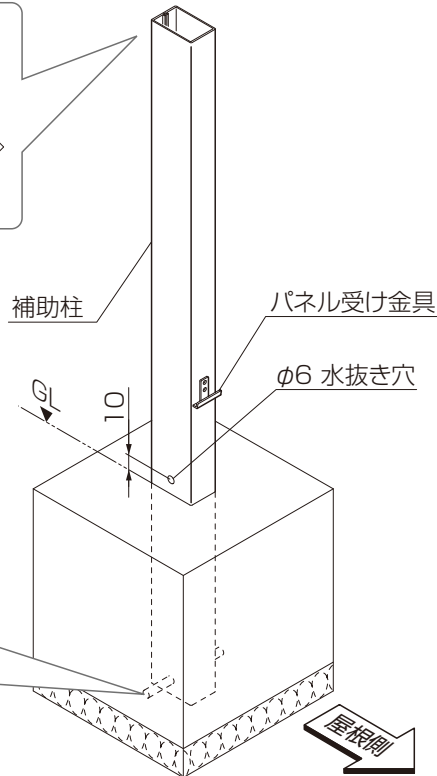
補助柱を、8ページの「柱位置」と9ページの「補助柱基礎寸法」にしたがって建て込んでください。

お願い

柱の向きにご注意ください。

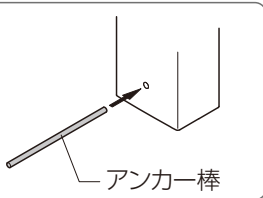


屋根側



⚠ 注意

水抜き穴をあけないと、柱が
破損するおそれがあります。

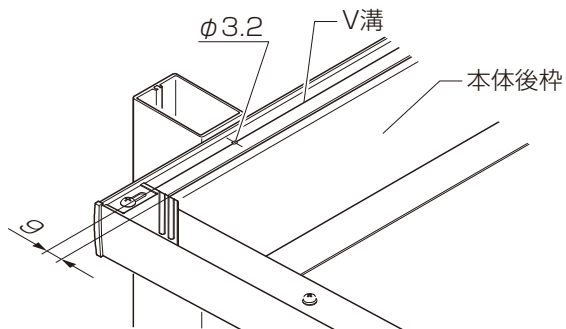


アンカー棒

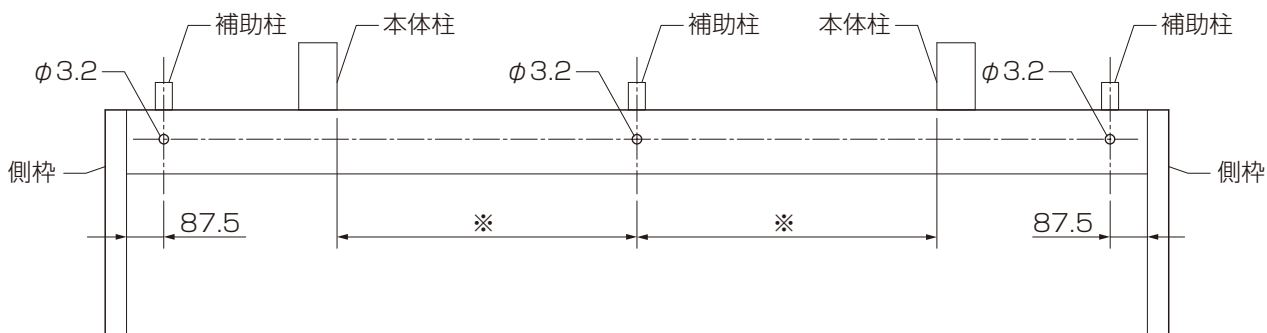
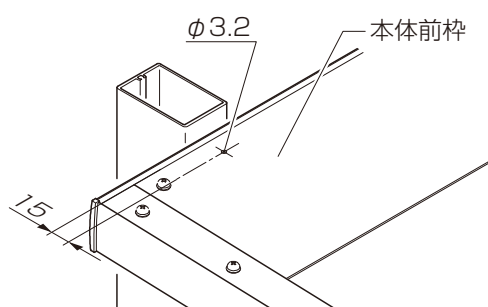
2 補助柱キャップの取付け

①後枠・前枠に補助柱キャップを取り付ける $\phi 3.2$ の下穴をあけてください。

<後枠側取付の場合>

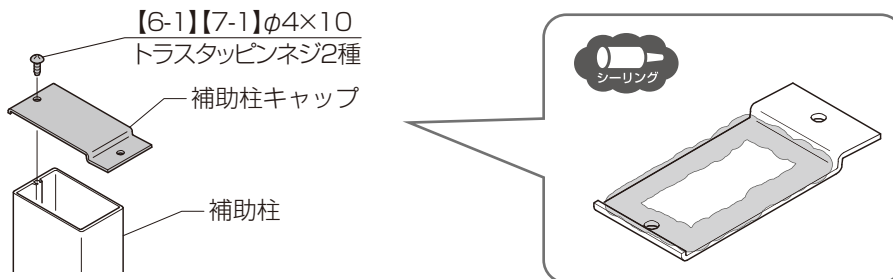


<前枠側取付の場合>

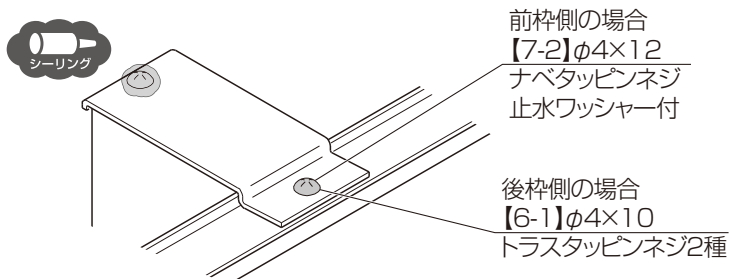


※本体柱と本体柱の間が補助柱になる場合、本体柱内寸の中心に $\phi 3.2$ の下穴をあけてください。

②補助柱キャップにシーリングし、補助柱に【6-1】【7-1】で取り付けてください。

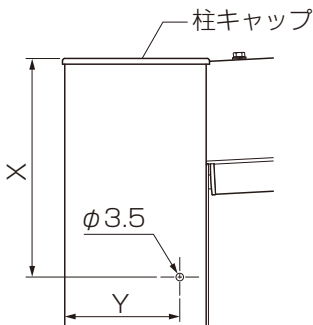


③後枠、前枠に、補助柱キャップの穴を使い写し穴で下穴をあけて、各ねじで取り付けてください。

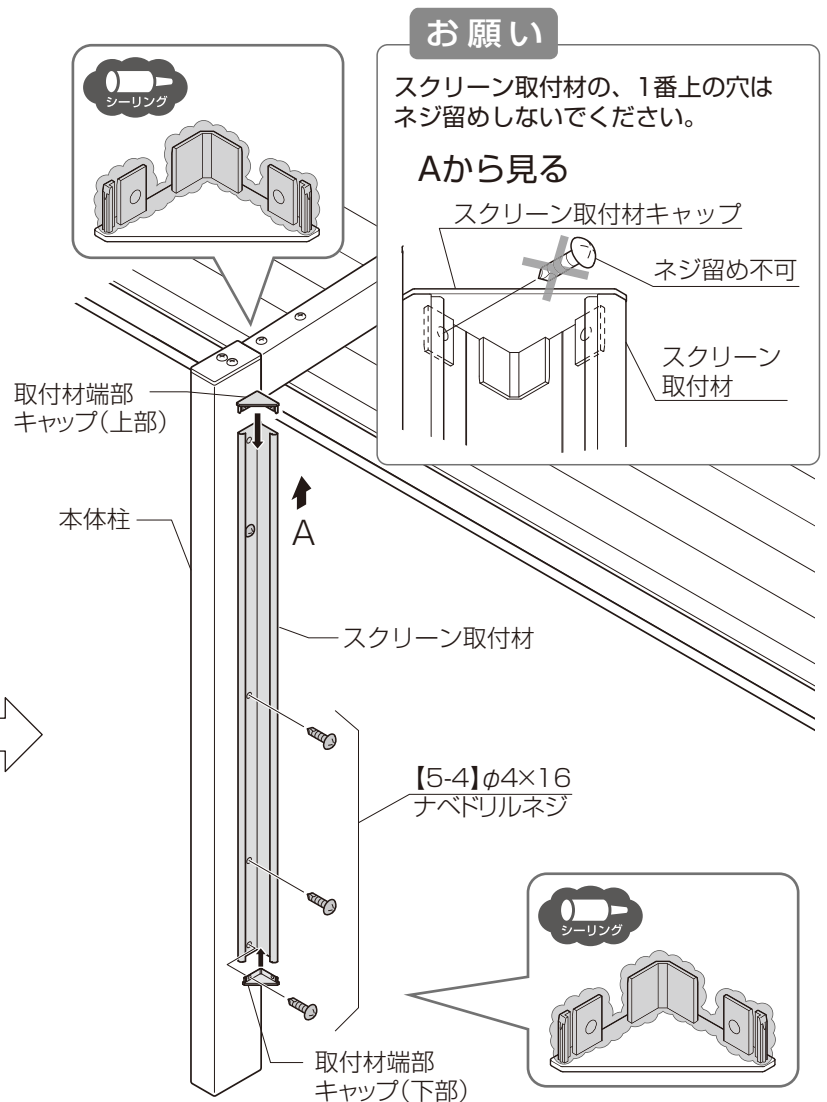
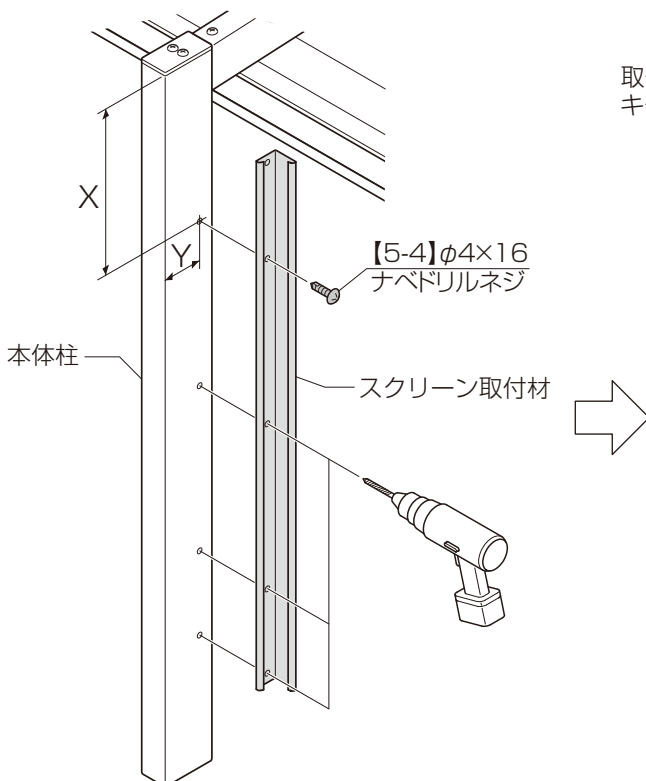


3 スクリーン取付材の取付け

- ①本体柱のX寸法・Y寸法の位置にφ3.5の下穴加工をしてください。
- ②スクリーン取付材を①であけた下穴に【5-4】で取り付けてください。
- ③スクリーン取付材が本体柱と垂直になるようにし、本体柱へ写し穴でφ3.5の下穴加工をしてください。
- ④スクリーン取付材・取付材端部キャップ(下部)を本体柱に【5-4】で取り付けてください。
【5-4】の上から2個目以降はスクリーン取付材が垂直になるよう取り付けてください。
- ⑤取付材端部キャップ(上部)を取り付けてください。

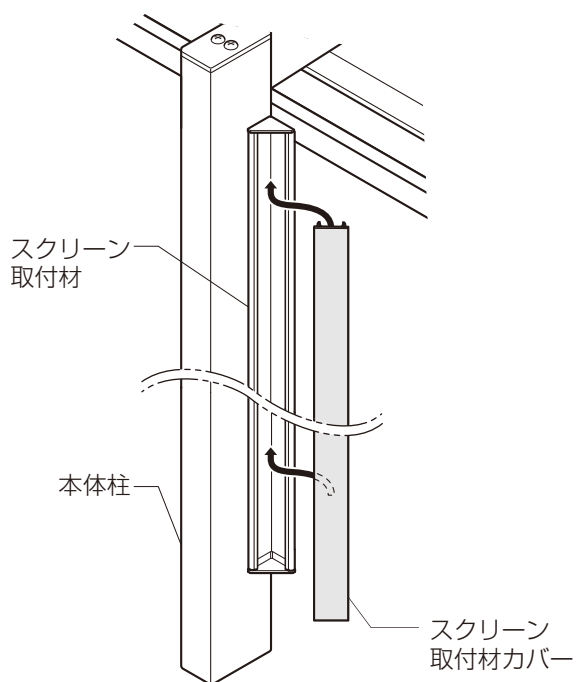


タイプ	X	Y
ミニ	490.5	123
1台用	514	152
2台用(後枠側)	544	123
2台用(前枠側)	547	123
3台用(後枠側)	544	152
3台用(前枠側)	549	152
1500ミニ	514	152
1500 1台用(後枠側)	544	123
1500 1台用(前枠側)	547	123
1500 2台用(後枠側)	544	152
1500 2台用(前枠側)	549	152
3000 1台用(後枠側)	544	123
3000 1台用(前枠側)	547	123
3000 2台用(後枠側)	544	152
3000 2台用(前枠側)	549	152



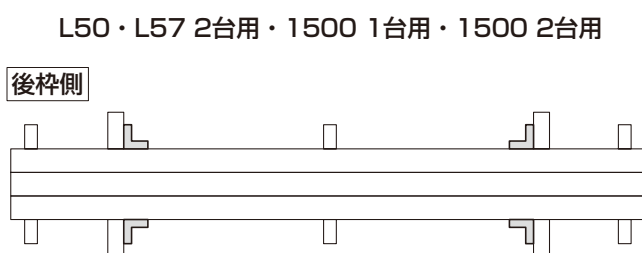
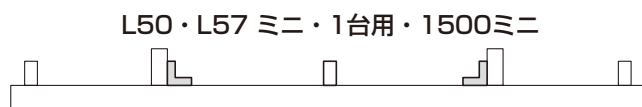
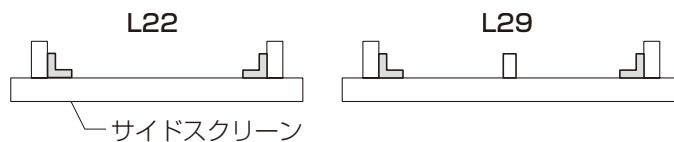
3 スクリーン取付材の取付け(つづき)

⑥スクリーン取付材カバーをスクリーン取付材に取り付けてください。

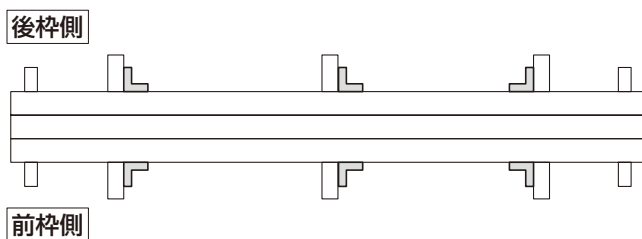


補 足

スクリーン取付材を取り付ける前に、以下の様に取付材の取付向きを確認してください。



L50・L57 1台用W33・3台用・3000 1台用・3000 2台用



└: スクリーン取付材

4 サイドスクリーンの取付け(1枚目)

1 サイドスクリーンへの胴縁キャップの取付け

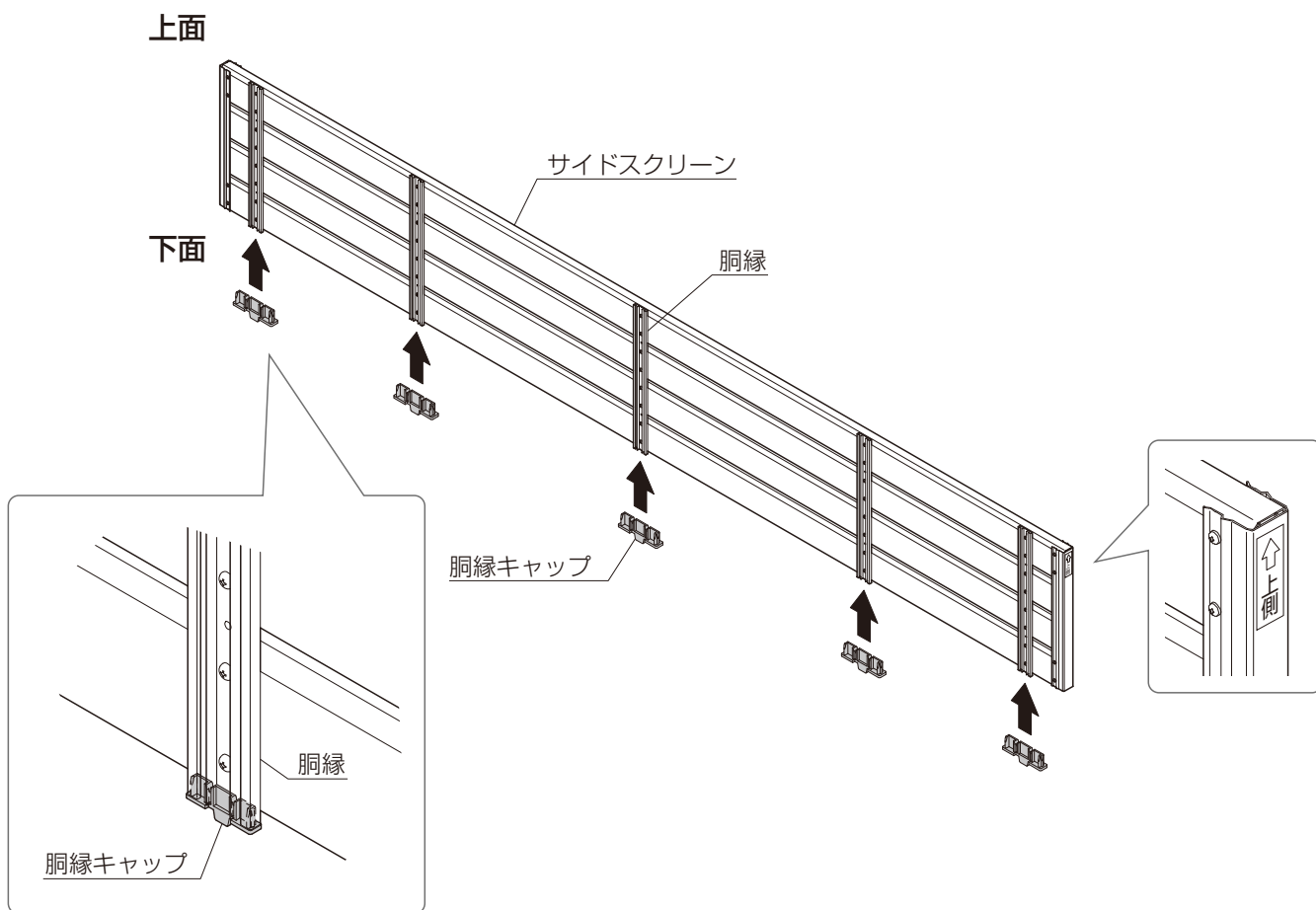
① 胴縁キャップをサイドスクリーンの各胴縁に取り付けてください。

P.23~P.26



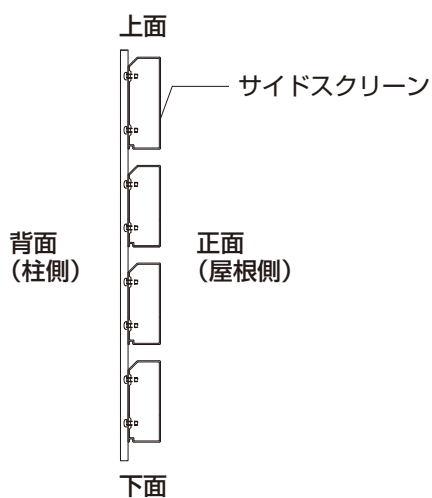
【サイドスクリーンを連結する時について】

サイドスクリーンを連結する場合はP.23~26を参照ください。

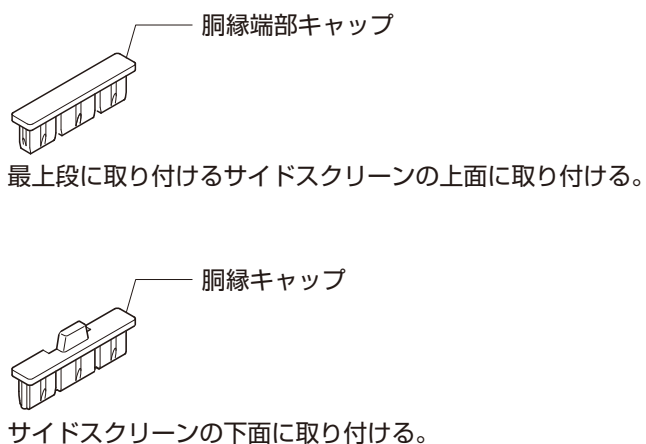


補 足

・ サイドスクリーンには上下があります。



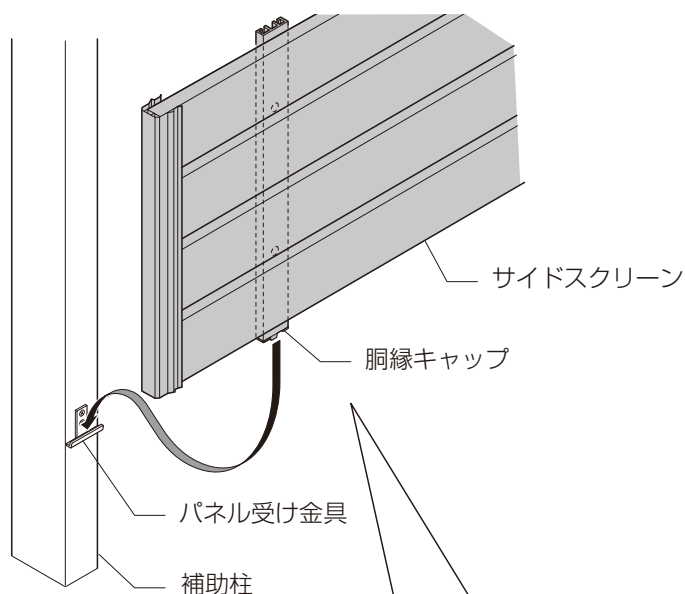
・ 胴縁に取り付けるキャップには2種類あります。



4 サイドスクリーンの取付け(1枚目) (つづき)

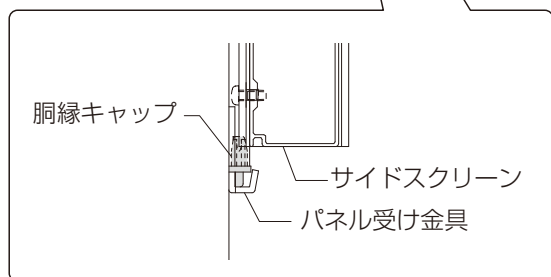
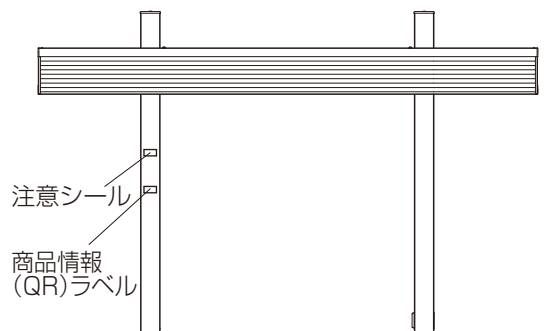
② サイドスクリーンの取付け

- ① サイドスクリーン取付側の本体柱に貼ってある注意シール・商品情報(QR)ラベルが隠れる場合、本体柱に貼ってある注意シール・商品情報(QR)ラベルをはがしてください。
- ② 胴縁キャップを下にして、サイドスクリーンを補助柱のパネル受け金具に乗せてください。

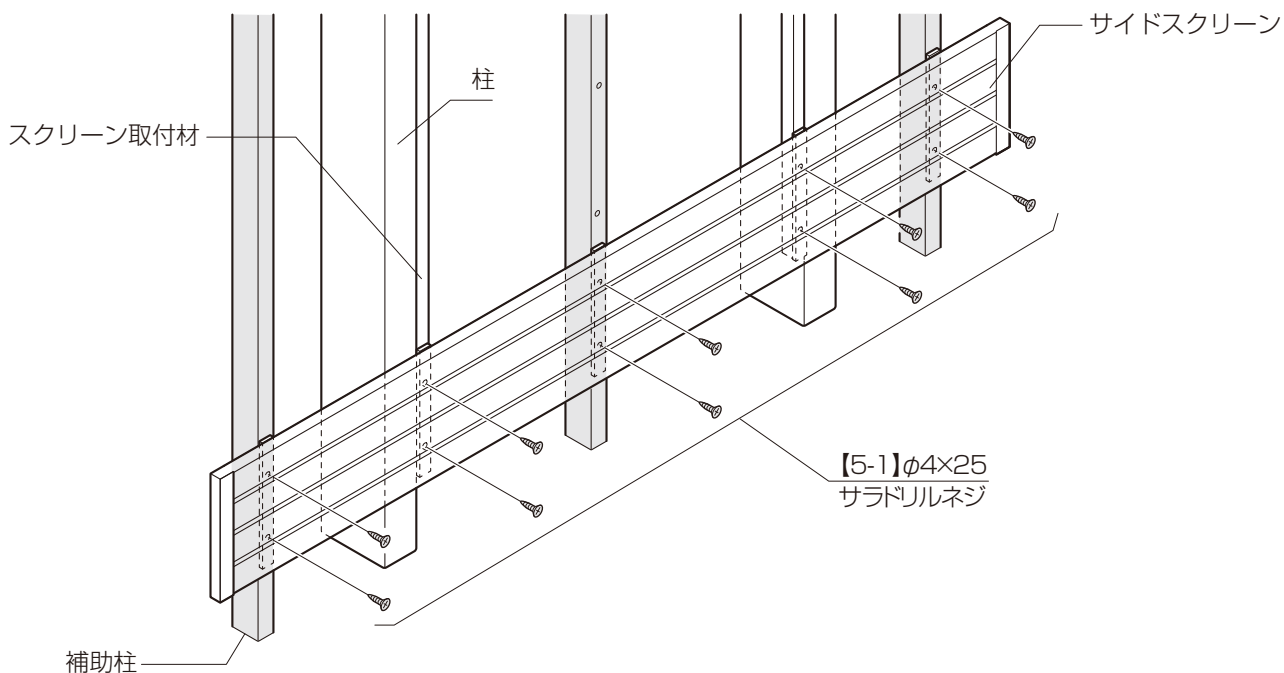


お願い

- ・ サイドスクリーン取付時に、サイドスクリーンの角を屋根に当てて傷つけないようにしてください。
- ・ シールをはがす際は、本体カバーに傷をつけないよう注意してください。



- ③ サイドスクリーンを本体柱のスクリーン取付材および補助柱に【5-1】で固定してください。



5 サイドスクリーンの取付け(2枚目以降)

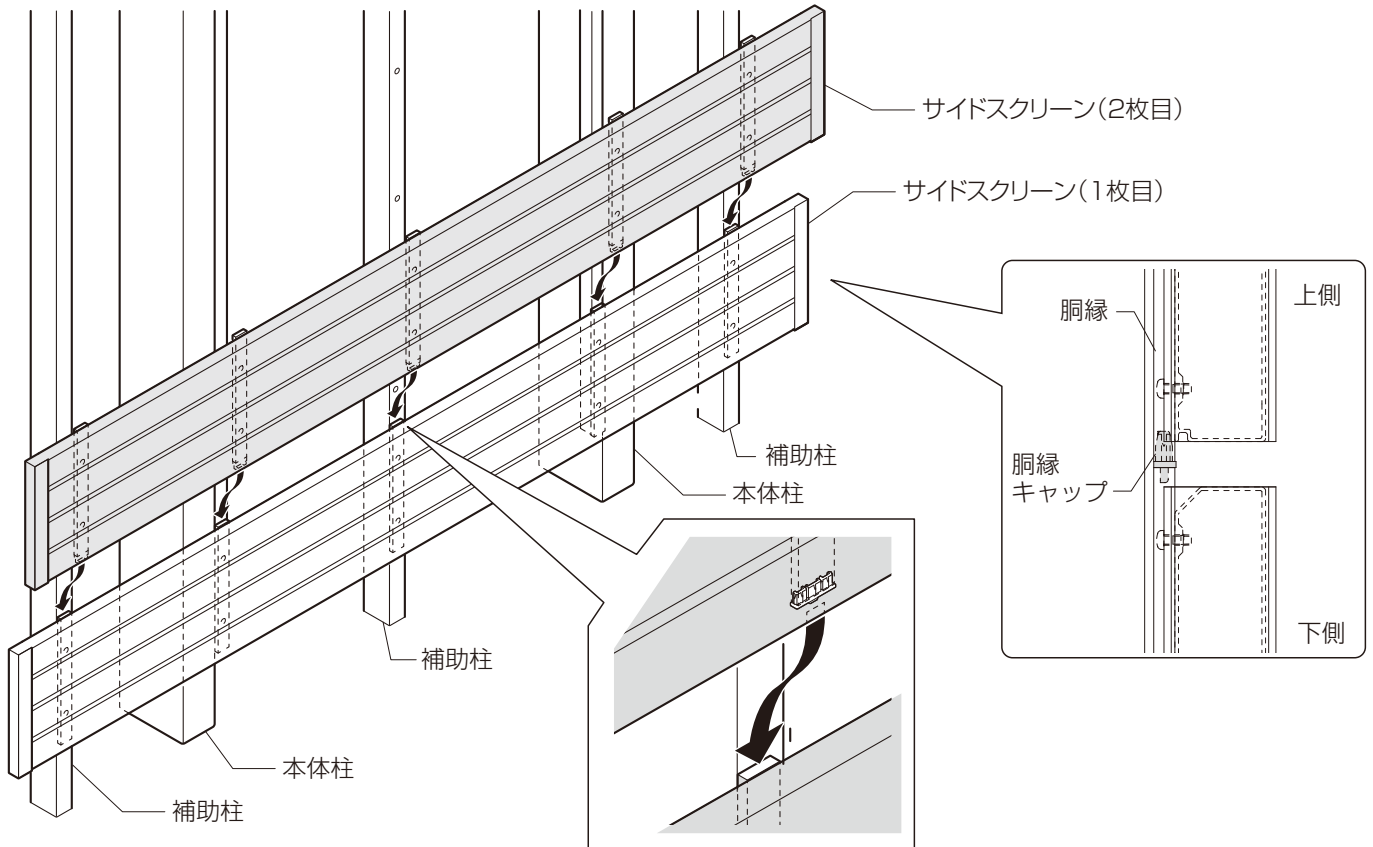
1 サイドスクリーンへの胴縁キャップの取付け

① 胴縁キャップをサイドスクリーンの各胴縁に取り付けてください。

2 サイドスクリーンの取付け

① サイドスクリーンを下段のサイドスクリーンの胴縁上部に乗せてください。

② サイドスクリーンを本体柱のスクリーン取付材および補助柱に【5-1】で固定してください。



6 サイドスクリーンの取付け(最上段)

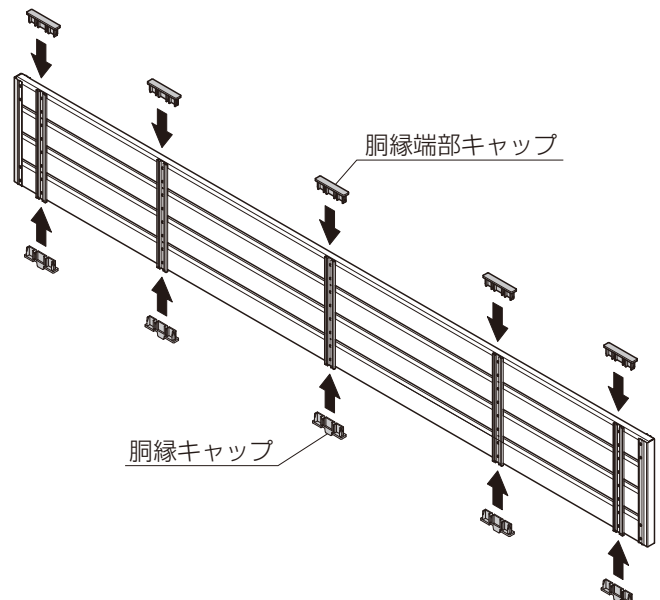
1 胴縁キャップ・胴縁端部キャップの取付け

① 胴縁キャップをサイドスクリーンの各胴縁に取り付けてください。

② 胴縁端部キャップを各胴縁の上に取り付けてください。

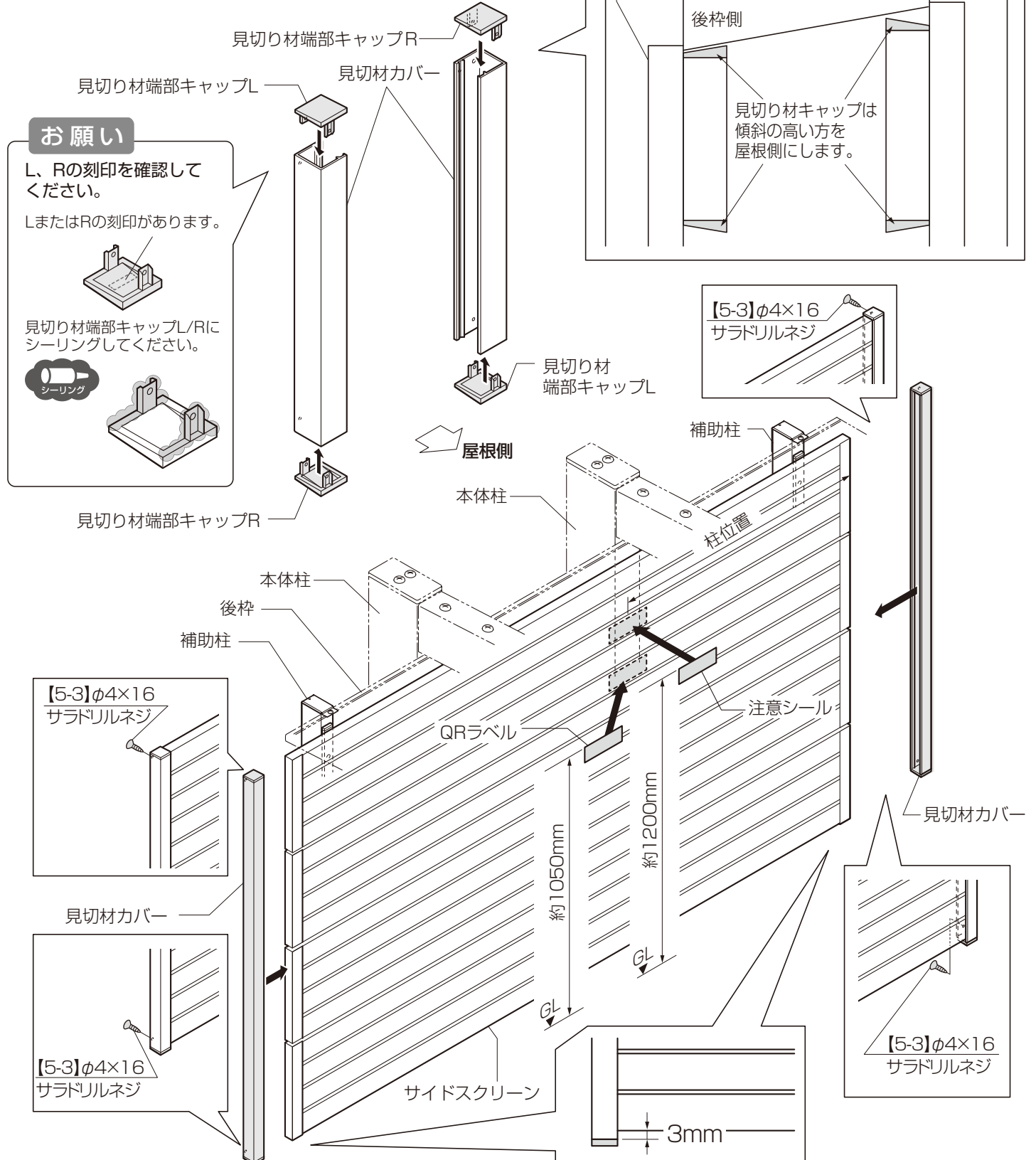
③ 下段サイドスクリーンの胴縁上部に乗せてください。

④ サイドスクリーンをスクリーン取付材および補助柱に【5-1】で固定してください。



7 見切材カバーの取付け

- ①見切り材端部キャップL・Rにシーリングをして、見切り材カバーに取り付けてください。(ネジ留めはしないでください)
- ②見切り材カバーをサイドスクリーンの両端部にはめ込んでください。
- ③サイドスクリーン下面から、見切り材カバー小口の間をの寸法を3mmに調整してください。
- ④見切り材端部キャップL・Rと見切り材カバーを【5-3】で共締めしてください。
- ⑤本体柱に貼ってある注意シールと商品情報(QR)ラベルがサイドスクリーンによって隠れる場合は、注意シールはGLから1200mmの位置に貼ってください、商品情報(QR)ラベルはGLから1050mmの位置に貼ってください。

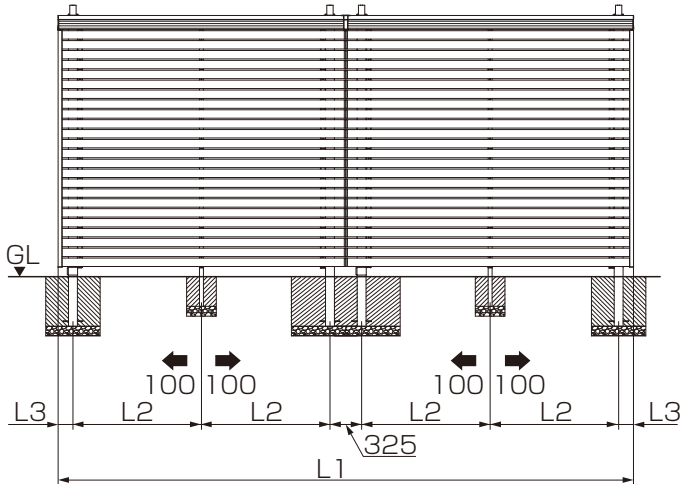


縦連棟タイプの施工

基本タイプの施工 **4** サイドスクリーンの取付け（1枚目）を行なう前に、作業してください。

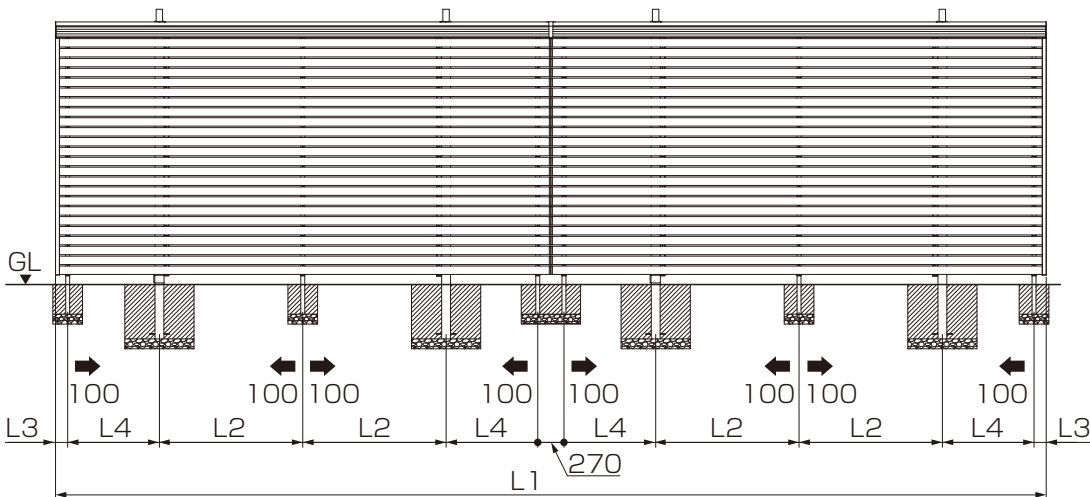
■ 姿図

●L22・L29

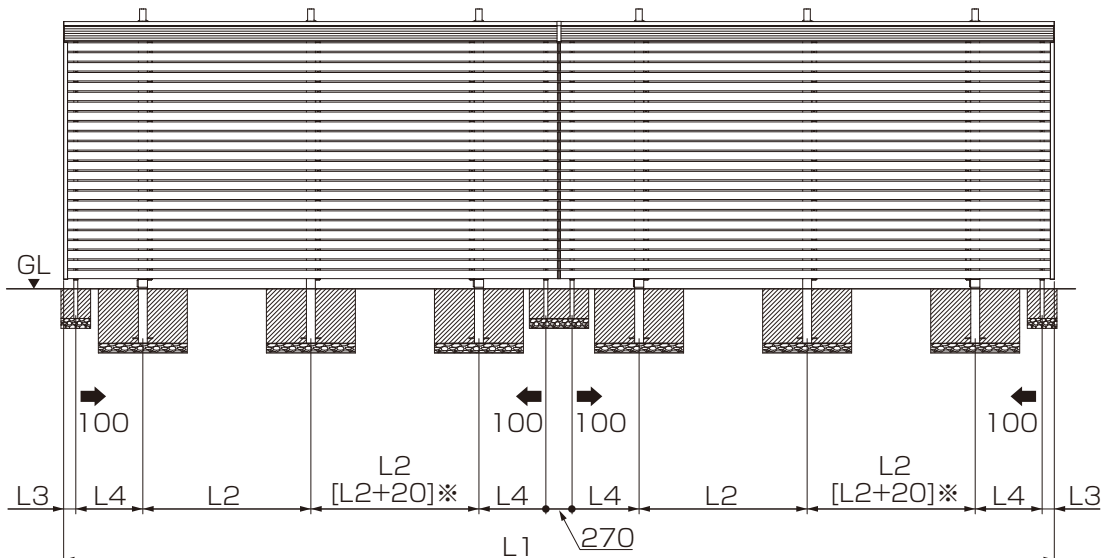


タイプ	奥行	間口	L1	L2	L3	L4
L22	L29	W21	4425	1900	150	—
			5825	1300	150	—
ミニ 1台用 2台用 1500ミニ	L50	W21~W30	10025	1450	122.5	927.5
		W33	10025	1700	122.5	677.5
	L57	W24~W30	11425	1650	122.5	1077.5
		W33	11425	1900	122.5	827.5
1500 1台用 1500 2台用	L50	W30~W60	10025	1460	122.5	917.5
	L57	W30~W60	11425	1660	122.5	1067.5
3000 1台用 3000 2台用	L50	W30~W60	10025	1700	122.5	667.5
	L57	W30~W60	11425	1900	122.5	817.5

●L50・L57

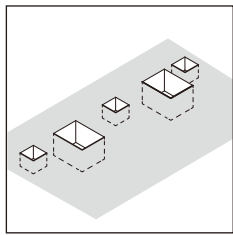


●1台用W33・3台用・3000 1台用・3000 2台用、L50・L57



※[]内内は3000 1台用・3000 2台用のみの設定です。

■基礎寸法の確認



お願い

柱内の水が抜けるように必ず碎石を敷いてください。



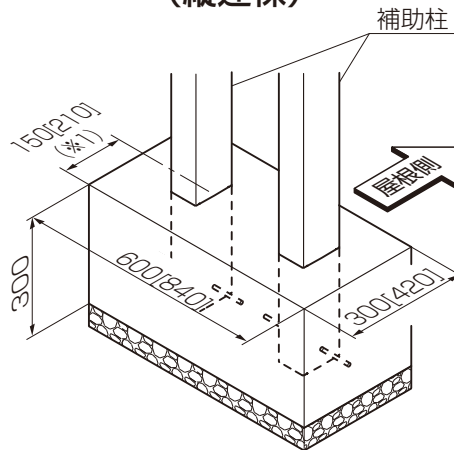
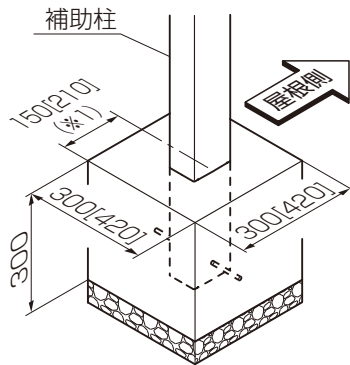
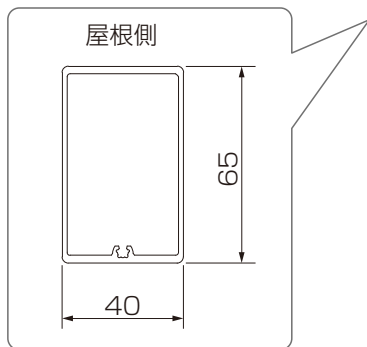
本体の柱基礎については、下記の取付説明書を併せて参照してください。

「SC ミニ・1台用・1500ミニ 基本・縦連棟 取付説明書(D643)」

「SC 2台用・1500 1台用・1500 2台用・3000 1台用・3000 2台用 基本縦連棟 取付説明書(D649)」

「SC 3台用 基本 取付説明書(EXM-058)」

(縦連棟)



お願い

補助柱には向きがあります。向きを間違えないように施工してください。

お願い

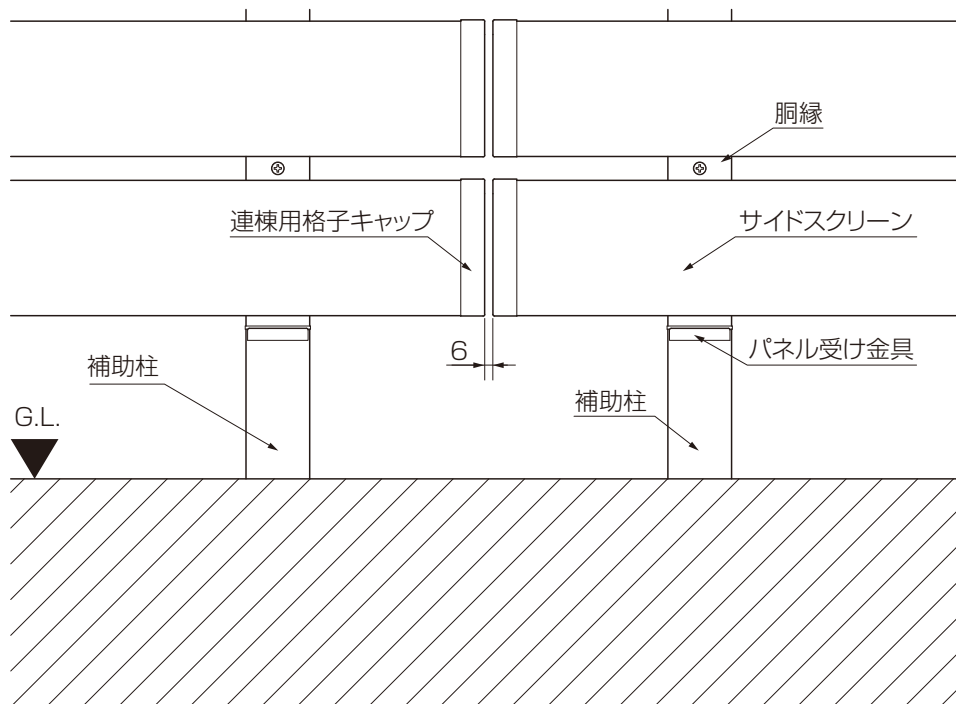
柱の通り芯を正しく出していないとズレが発生する原因となります。柱・補助柱がズレないように施工してください。

補足

(※1)は柱芯から基礎端面までの寸法です。

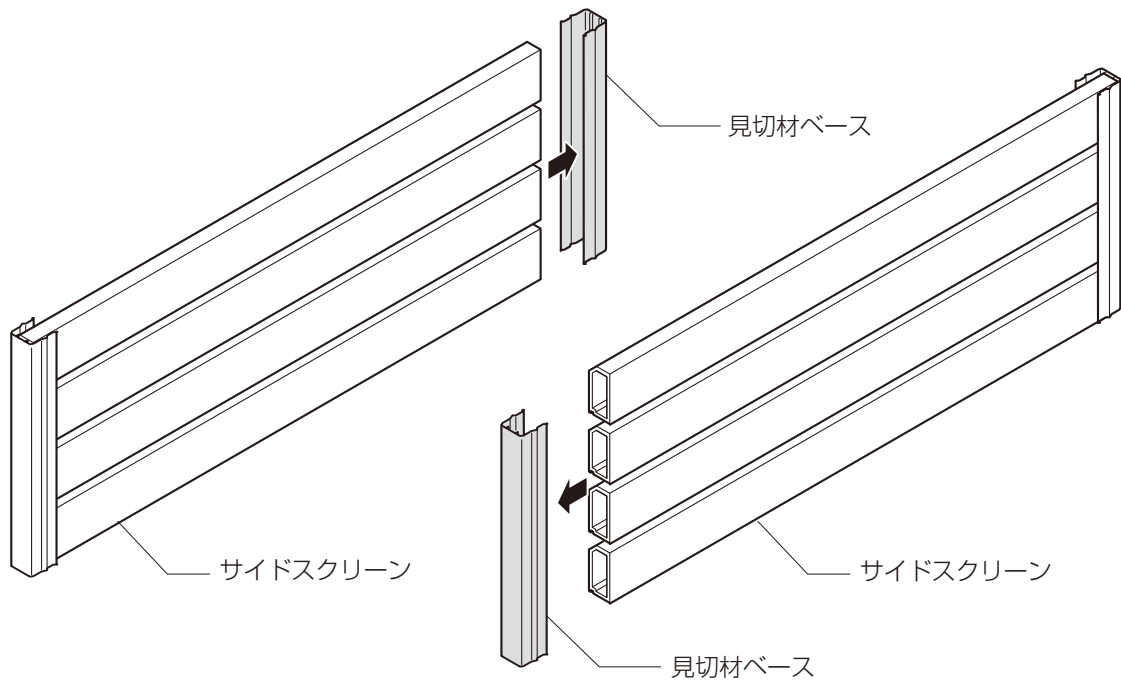
[]内寸法は1500 1台用・1500 2台用の設定です。

■連棟部 各部の名称

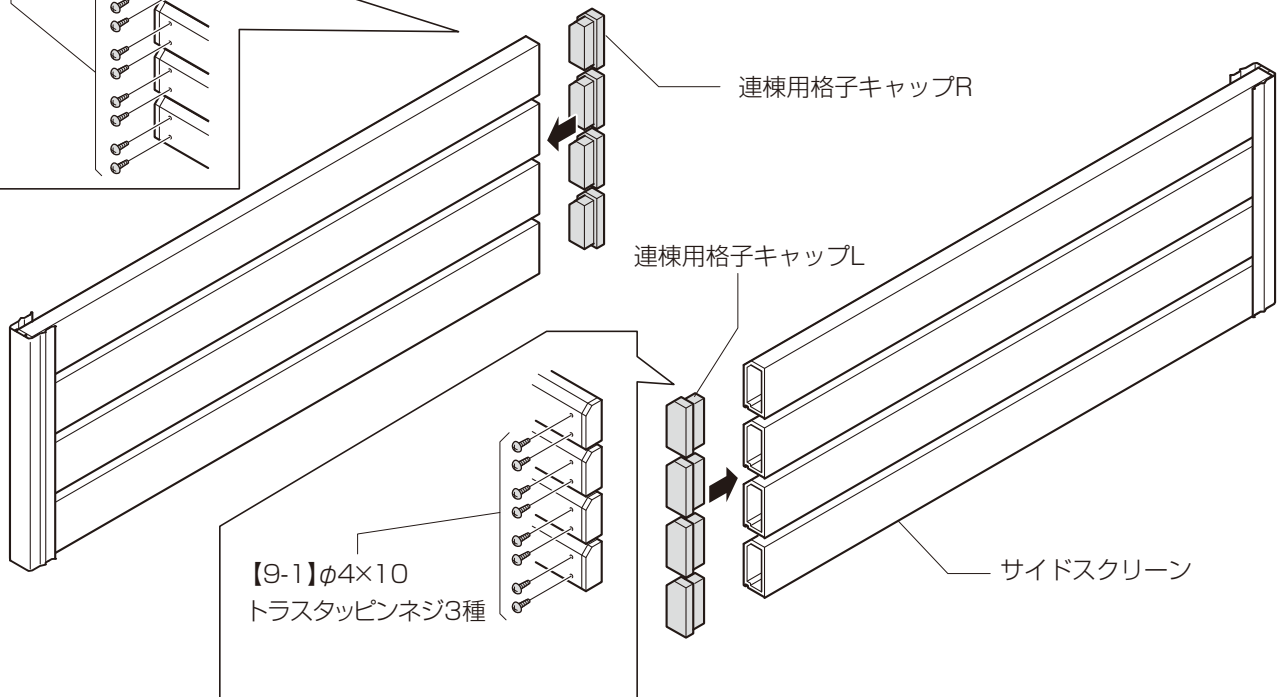
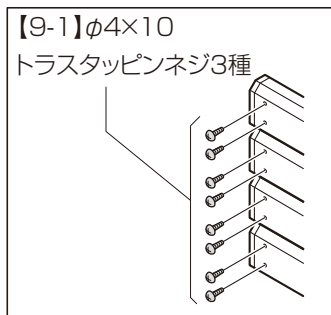


1 連結部分の施工

①サイドスクリーンの連結側の見切材ベースを取り外してください。



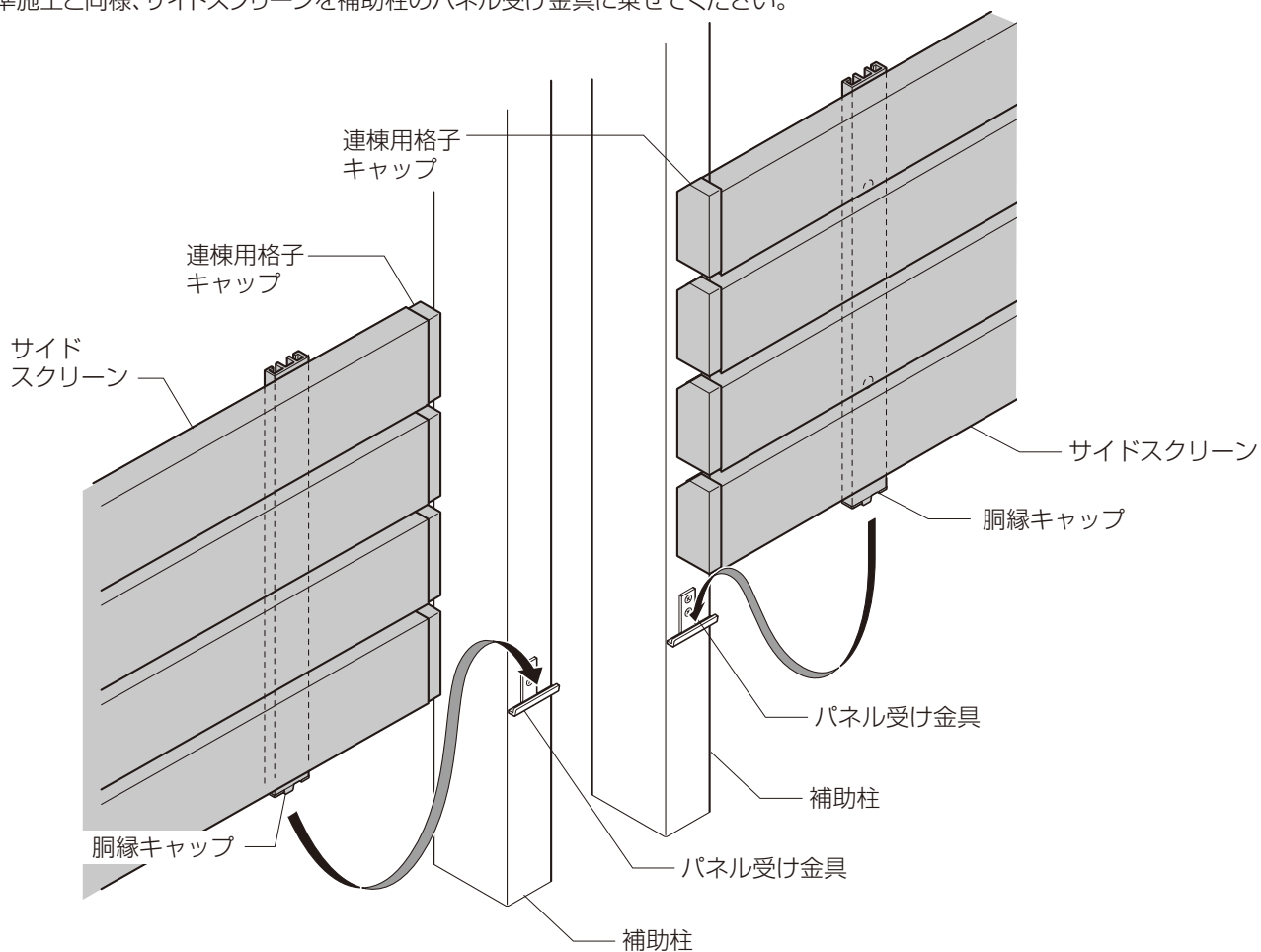
②連棟用格子キャップL、Rをサイドスクリーンに【9-1】で取り付けてください。



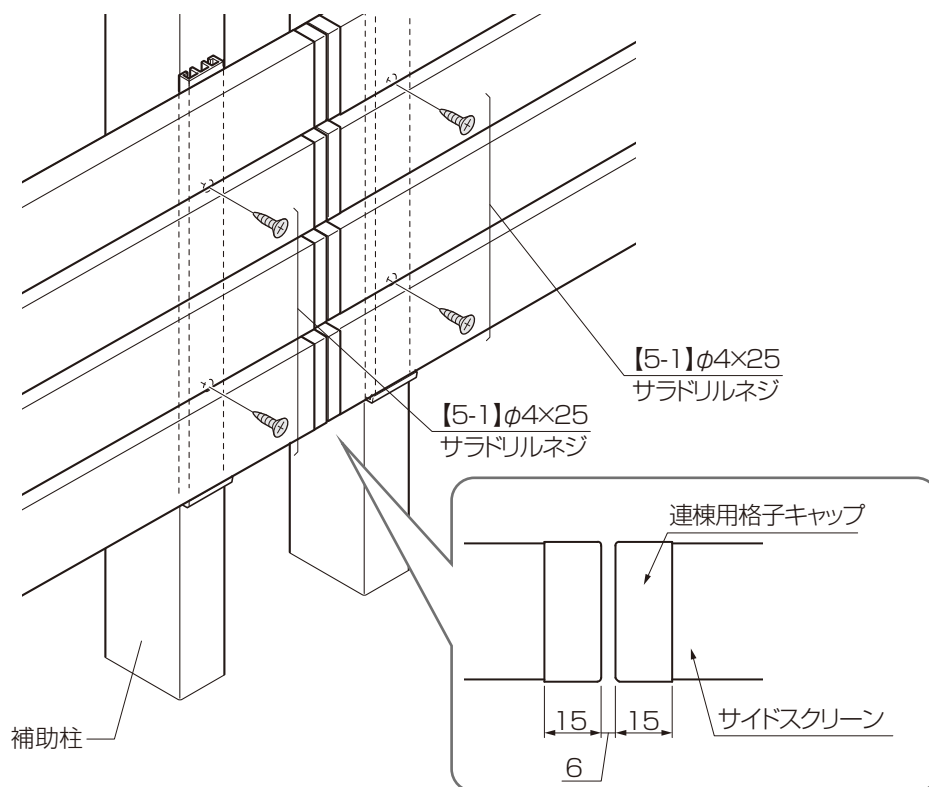
お願い

・連棟用格子キャップにはL・Rがあります。
取り付ける際は、左右をまちがえないでください。

③標準施工と同様、サイドスクリーンを補助柱のパネル受け金具に乗せてください。

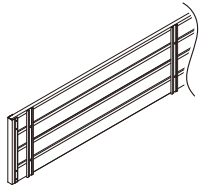


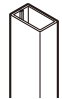
④サイドスクリーンを本体柱のスクリーン取付材および補助柱に【5-1】で固定してください。





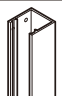
梱包明細表


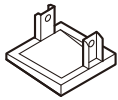
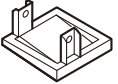

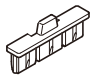
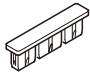

※施工の前に梱包明細表で必要な部材、部品が揃っているか確認してください。





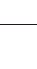

【1】 サイドスクリーンセット		員数							
名称	略図	ミニ・1台用・1500ミニ			2台用	3台用	1500 1台用 1500 2台用	3000 1台用 3000 2台用	
		W21	W21~30	W33	W48~60	W72~90	W30~60	W30~60	
		L22・29	L50・57	L50・57	L50・57	L50・57	L50・57	L50・57	
サイドスクリーン		1							

【2】 サイドスクリーン補助柱セット		員数
名称	略図	
補助柱		1




【3】 サイドスクリーン格子取付材セット		員数				
名称	略図	H08	H16	H20	H24	H28
スクリーン取付材		1				
スクリーン取付材カバー		1				




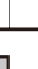
【4】 サイドスクリーン見切材セット		員数				
名称	略図	H08	H16	H20	H24	H28
見切材カバー		2				



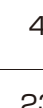
【5】 サイドスクリーン部品セット		員数						
名称	略図	ミニ・1台用・1500ミニ			2台用	3台用	1500 1台用 1500 2台用	3000 1台用 3000 2台用
		W21	W21~30	W33	W48~60	W72~90	W30~60	W30~60
		L22・29	L50・57	L50・57	L50・57	L50・57	L50・57	L50・57
パネル受け金具		3	5	5	5	5	5	5
見切り材端部キャップL		2	2	2	2	2	2	2
見切り材端部キャップR		2	2	2	2	2	2	2
取付材端部キャップ		4	4	6	4	6	4	6
胴縁キャップ		6	10	10	10	10	10	10
胴縁端部キャップ		3	5	5	5	5	5	5
取付説明書(D647)		1	1	1	1	1	1	1

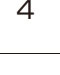


【5】 サイドスクリーン部品セット		員数						
名称	略図	ミニ・1台用・1500ミニ			2台用	3台用	1500 1台用 1500 2台用	3000 1台用 3000 2台用
		W21	W21~30	W33	W48~60	W72~90	W30~60	W30~60
		L22・29	L50・57	L50・57	L50・57	L50・57	L50・57	L50・57
孔隠しシール(20枚)		1	1 [2]※	1	1	1	2	2
注意シール		1	1	1	1	1	1	1
商品情報(QR)ラベル		1	1	1	1	1	1	1
【5-1】φ4×25 サラドリルネジ		13 (予備含む)	22 (予備含む)	22 (予備含む)	22 (予備含む)	22 (予備含む)	22 (予備含む)	22 (予備含む)
【5-2】φ4×12 サラタッピンネジ3種		6	11 (予備含む)	11 (予備含む)	11 (予備含む)	11 (予備含む)	11 (予備含む)	11 (予備含む)
【5-3】φ4×16 サラドリルネジ		4	4	4	4	4	4	4
【5-4】φ4×16 ナベドリルネジ		15 (予備含む)	15 (予備含む)	23 (予備含む)	15 (予備含む)	23 (予備含む)	15 (予備含む)	23 (予備含む)

※[]は1500ミニの場合のみ

【6】 補助柱部品セット		員数
名称	略図	
補助柱キャップ		1
アンカー棒		1
【6-1】φ4×10 トラスタッピンネジ2種		2

【7】 補助柱部品セット (前枠側用)		員数
名称	略図	
補助柱キャップ(前枠側用)		3
アンカー棒		3
【7-1】φ4×10 トラスタッピンネジ2種		3
【7-2】φ4×12ナベ タッピンネジ止水ワッシャー付		3

【8】 サイドスクリーン連結部品セット		員数	
名称	略図	L22・29	L50・57
胴縁キャップ		3	5
孔隠しシール(20枚)		1	1
【8-1】φ4×25 サラドリルネジ		6	11 (予備含む)

【9】 サイドスクリーン縦連棟部品セット		員数
名称	略図	
連棟用格子キャップ L		4
連棟用格子キャップ R		4
【9-1】φ4×10 トラスタッピンネジ3種		17 (予備含む)

取説コード

D647

JZZ634006F
201708A_1048
202510G_1048