



- ・このたびは、当社製品をお買いあげいただきましてまことにありがとうございます。
- ・施工は必ず専門の工事業者の方が行ってください。
- ・この取付説明書に示した表示記号の内容は、製品を安全に正しく施工していただき、施主様等の危害や損害を未然に防止するためのものです。  
表示記号の内容を良く理解したうえで、本書の内容（指示）にしたがってください。

この取付説明書では、次のような記号を使用しています。

### ⚠ 注意

- ・取扱いを誤った場合に、使用者が中・軽傷を負うおそれのある内容、または物的損害のおそれがある内容を示しています。

### 🙏 お願い

- ・取付手順で、特に注意して作業をしていただきたいことを示しています。
- ・守っていただかないと組付けができない内容、または製品全体に後々不具合が発生するおそれのある内容を示しています。

### ※

- ・取付説明の内容全体（個々の説明枠）にかかる注意事項を示しています。
- ・取付説明の内容に制限がある場合の条件を示しています。

### 補 足

- ・説明の内容で知っておくと便利なことを示しています。

※製品破損、倒壊による人への危害・物的損害が想定されますので、下記事項をお守りください。

## < 施工の前に >

### ⚠ 注意

- ・製品の施工には、危険を伴う場合がありますので、必ず専門の工事業者による施工をお願いします。
- ・前もって設置場所の確認を行なってください。
- ・据置き、壁付け、パッキンより小さい取付面、浴場などの湿気の多い場所、補強のない薄い場所、腐食性ガスの発生する場所、振動や衝撃の多い場所には設置しないでください。また、通路頭上に設置する場合は通行の妨げにならないよう注意し、製品へはモノをぶらさげないでください。器具の落下および破損、ショートなどによる思わぬ事故や感電によるケガのおそれがあります。
- ・給湯器や暖房機などの熱排気が製品内（屋根・パネルなどで囲んだ内部）にこもるような場所に施工しないでください。排気による中毒や塗装劣化・剥離（はくり）のおそれがあります。
- ・有機溶剤・化学薬品等にさらされる環境、沿岸部等の塩害の発生する環境、直射日光・水没環境・結露する環境、大雨などで冠水するおそれのある環境、引火する危険性（ガソリン・可燃性スプレー・シンナー等）のある環境、製品及または取付けパーツに直接負荷がかかる環境、取付け後に製品または取付けパーツが摺動する環境、振動や衝撃の多い場所には設置しないでください。
- ・暖房機器や火気などに近接したところでは使用しないでください。
- ・製品のスキマに金属類を差し込まないでください。
- ・LED点灯時、製品を布、紙等で覆わないでください。
- ・製品を造営材等へ埋め込んで使用しないでください。
- ・製品の分解・改造は、しないでください。

### 🙏 お願い

- ・施工場所に寸法的に正しく納まるか確認してください。
- ・正しく施工、組付けをするために、施工前に必ず取付説明書をお読みください。
- ・製品の施工については、必ず取付説明書にしたがってください。
- ・梱包明細表で必要な部材、部品が揃っているか確認してください。
- ・施工終了後、取扱説明書はお施主様にお渡しください。

## < 施工上のご注意 >

### ⚠ 注意

- ・アルミ製品が垂鉛、ステンレス以外の金属と接触する場合は、絶縁処理をしてください。
- ・製品の改造や、指定個所以外の穴加工はしないでください。
- ・ボルト、ネジは当社純正品の規定本数を使い、下記の推奨締付けトルクで固定した後にゆるみがないか確認してください。製品の強度低下、またはケガのおそれがあります。

※φ4ネジ : 2.5N・m±0.5N・m

※φ5ネジ : 3.0N・m±0.5N・m

※M6ボルト : 12.0N・m±0.5N・m

※M8ボルト : 20.0N・m±0.5N・m

- ・灯具本体カバーは取外さないでください。止水性能が低下し、故障・感電のおそれがあります。

- ・指定の箇所にシーリングをしてください。漏水の原因になります。

- ・シリコンシーリング材を使用する場合は、ポリカーボネート板のひび割れ等の原因となりますので、当社指定の脱アルコール系シーリング材を使用してください。

シーリング材メーカー	品名および品番
信越化学工業 (株)	シーラント72
モメンティブ・パフォーマンス・マテリアルズ・ジャパン (合)	トスシール380
東レ・ダウコーニング (株)	SE960

### お願い

- ・施工工事にあたっては、安全に施工を行なってください。
  - ※作業服および保護具(保護帽、安全帯、眼、手、足の保護具)を正しく使用してください。
  - ※作業場所の整理整頓を行なうとともに、安全確保を行なってください。
    - 特に高所作業での安全確保、倒壊防止、照明による照度の確保など。
  - ※器具、工具、保護具などの機能を確認し、使用してください。
  - ※作業は、相互の作業と各作業工程を考慮して進めてください。免許、技能講習、特別教育が必要な作業は、有資格者が行なってください。
  - ※作業者が相互に安全確認を行なってください。健康状態を十分に確認し、健康管理を実施してください。
  - ※万が一、事故が発生した際には、直ちに手当を行ない、救助を第一に心がけてください。
- ・製品についた汚れは取除き、誤ってキズをつけた場合は、補修塗料で補修してください。
- ・取付説明書の順序通りに組付けてください。製品の強度など、性能が低下する場合があります。
- ・腐食のおそれのある接着剤や化学製品を使用する場合は、製品と接触しないようにするか、接触する部分を完全に養生してください。

## < 電気配線工事について >

### ⚠ 注意

- ・AC100V の電線の埋設工事、配線作業に関しては、電気工事店の有資格者に依頼してください。
- ・通電状態で施工しないでください。故障・感電のおそれがあります。
- ・取付けの際は、安全のためブレーカを切ってください。通電状態で行なうと感電のおそれがあります。
- ・器具の規格に合わせた電圧で使用してください。規格外の過電圧などを加えると火災・感電のおそれがあります。
- ・別売りの当社製トランス電源ユニットと組合わせて使用してください。(DC12V仕様)  
当社以外の製品を使用すると、作動不良を起こす場合があります。
- ・必要に応じて通電確認をしてください。正常に作動しないことを予防します。

## < 施工の後に >

### ⚠ 注意

- ・ボルト、ネジの締め忘れがないか確認し、ゆるんでいる場合は締めなおしてください。

# INDEX

INDEX	3	梱包明細表	54
表示マーク	3	シームレスラインライト特注寸法一覧	58
配線と基礎工事	4		
■仕様一覧表	5		
取付けできるライト	5		
取付け仕様	6		
■各部の名称と基本納まり	6		
■照明器具対応範囲と推奨パターン	10		
■ダウンライト仕様推奨パターン	12		
■ユニバーサルダウンライト仕様推奨パターン	13		
■シームレスラインライト仕様推奨パターン	14		
1 事前準備(屋根照明一柱部)	15		
□本体柱カバーの加工	15		
□排水しない柱・照明用 柱ベース・照明用 柱カバーAの加工	16		
1 事前準備(屋根照明一屋根部)	17		
1 側枠の準備	17		
2 屋根材の準備	18		
□シームレスラインライト切詰め方法	20		
3 後枠の準備	24		
4 前枠、前枠カバーの準備	27		
5 共通部品の取付け	29		
2 本体の施工	30		
1 本体の施工	30		
2 配線	31		
3 照明器具・人感センサの取付け	35		
□シームレスラインライトの場合	35		
□人感センサの場合	35		
□ダウンライトとユニバーサルダウンライトの場合	35		
4 照明用側枠の取付け	36		
5 柱部取付け	39		
6 連棟部の施工	44		
□構造の確認	44		
□部材の加工	46		
□部材・部品の取付け	48		
□多連棟時の配線	50		
□配線イメージ	52		

## 表示マーク



シーリング  
個所



柱位置を移動して  
施工の場合



片支持の  
施工の場合



後方支持の  
施工の場合



両支持の  
施工の場合



本体取付説明書と下記オプションに対応した取付説明書を参照してください。  
 「SC ミニ・1台用・1500ミニ 基本・縦連棟 取付説明書(D643)」  
 「SC 2台用・1500 1台用・1500 2台用・3000 1台用・3000 2台用 基本・縦連棟 取付説明書(D649)」  
 「SC 後方支持 2台用 基本・連棟 取付説明書(EXM-063)」  
 「SC 3台用 基本 取付説明書(EXM-058)」  
 「SC 梁延長本体・照明 取付説明書(EXM-059)」  
 「SC 柱照明(屋外カメラ) 取付説明書(EXM-067)」

## 特殊工具

●本製品を施工する際は下記を準備しておいてください。

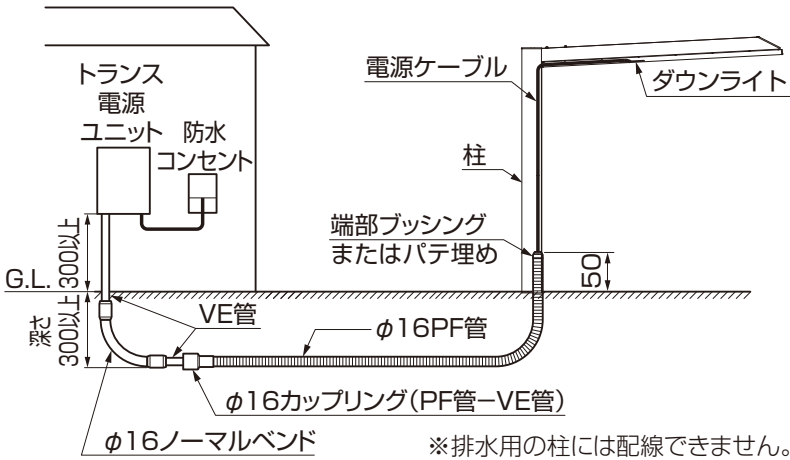
ホルソー(φ33)	ホルソー(φ50)	鋸(金属用)

# 配線と基礎工事

## ●DC12V仕様 屋根取付けの場合の配線参考図

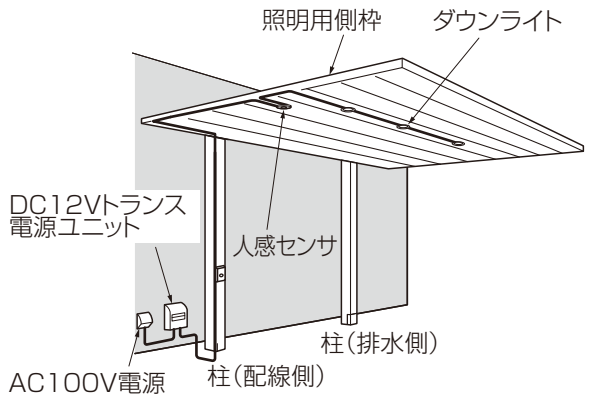


<片支持・後方支持の場合>

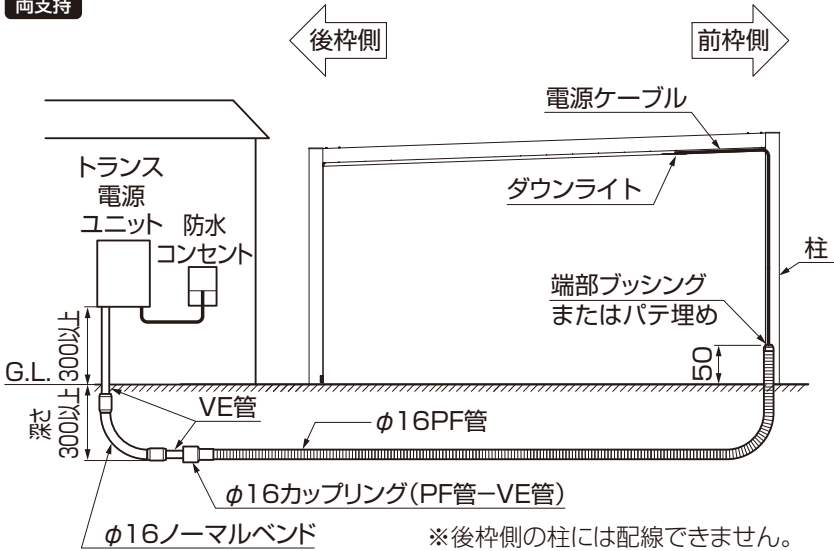


### お願い

配線は、排水しない側の柱にしてください。



<両支持の場合>



### 補足

#### 端部ブッシングの取付け

- ① ケーブル径に合わせてブッシングの先端を切断します。
- ② ブッシングの縦溝を切り込み、半割れにします。
- ③ ブッシングをケーブルにはさみ、管に差し込みます。  
※ブッシングとケーブルのすき間はビニルテープで防水処理をしてください。

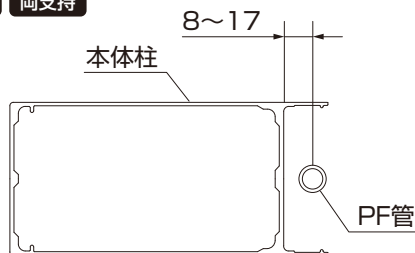
### 補足

電源ケーブルは PF 管を地中に埋設して配線してください。

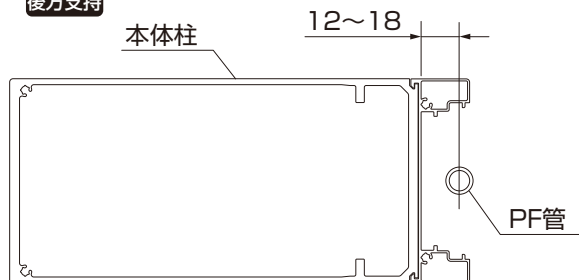
- ・ 地中配管(コンクリートやモルタルで埋設)する場合、埋設管を敷設してください。柱埋設位置に電源ケーブルを通した埋設管を立ち上げてください。
- ・ 埋設管は必要な長さで切り落とし、端部ブッシングを取付けまたはパテ埋めしてください。



<片支持・両支持の場合>



<後方支持の場合>



# 仕様一覧表

照明呼称	点灯区分	関連情報			加工部材								
		納まり	推奨パターン	配線図	本体柱カバー	柱ベース	照明用柱力バーA	本体柱	照明用側枠	屋根材	後枠	前枠力バー	前枠
ダウンライト	人感センサ	P.6~P.9	P.12~P.14	P.32	P.15	-	-	-	P.17	P.18	P.24	P.27	P.27
ユニバーサルダウンライト	入切スイッチ			P.31	-	P.16	P.16	P.16	P.17	P.18	P.24	P.27	P.27
シームレスラインライト	センサ・スイッチなし				P.15	-	-	-	P.17	P.18	P.24	P.27	P.27

## 取付けできるライト

### 片支持 後方支持 <片支持・後方支持の場合>

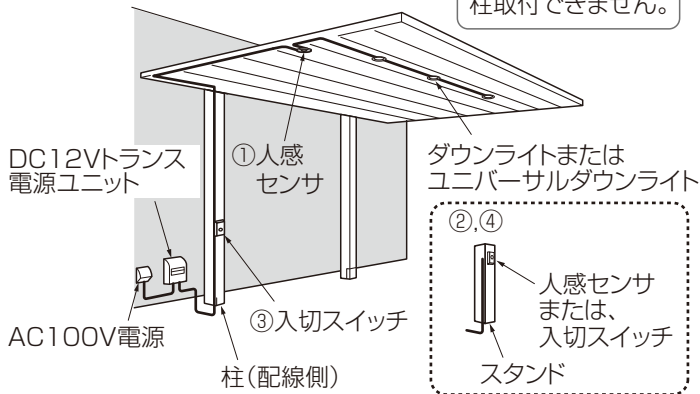
#### ●ダウンライト(P.12) ユニバーサルダウンライト(P.13)

電源電圧：DC12V仕様

- ①人感センサ：屋根取付け
- ②人感センサ：スタンド取付け
- ③入切スイッチ：柱取付け
- ④入切スイッチ：スタンド取付け

排水用の柱には配線できません。

後方支持は入切スイッチを柱取付けできません。



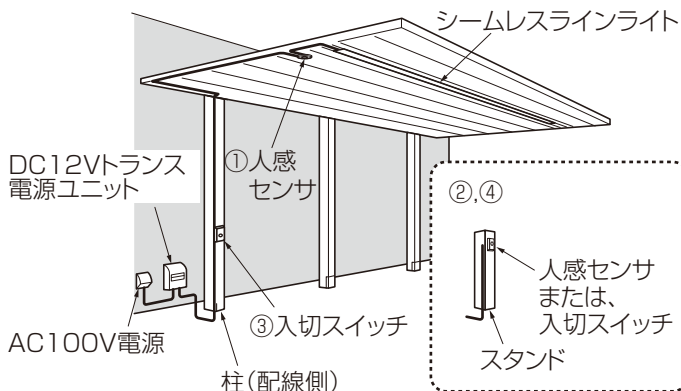
#### ●シームレスラインライト(P.14)

電源電圧：DC12V仕様

- ①人感センサ：屋根取付け
- ②人感センサ：スタンド取付け
- ③入切スイッチ：柱取付け
- ④入切スイッチ：スタンド取付け

排水用の柱には配線できません。

後方支持は入切スイッチを柱取付けできません。



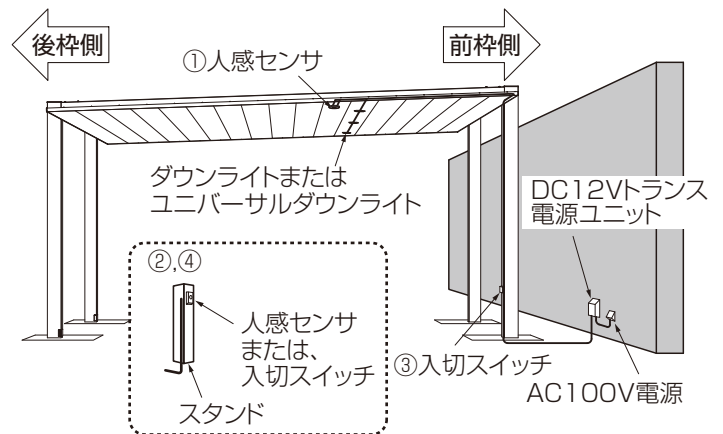
### 両支持 <両支持の場合>

#### ●ダウンライト(P.12) ユニバーサルダウンライト(P.13)

電源電圧：DC12V仕様

- ①人感センサ：屋根取付け
- ②人感センサ：スタンド取付け
- ③入切スイッチ：柱取付け
- ④入切スイッチ：スタンド取付け

後枠側の柱には配線できません。

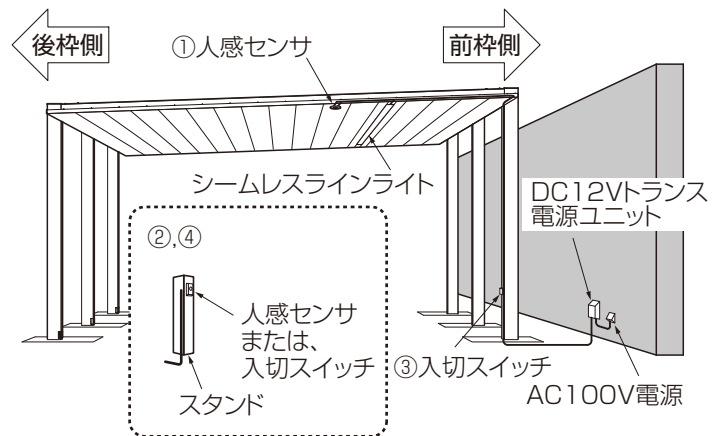


#### ●シームレスラインライト(P.14)

電源電圧：DC12V仕様

- ①人感センサ：屋根取付け
- ②人感センサ：スタンド取付け
- ③入切スイッチ：柱取付け
- ④入切スイッチ：スタンド取付け

後枠側の柱には配線できません。



# 取付け仕様

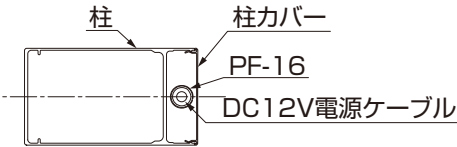
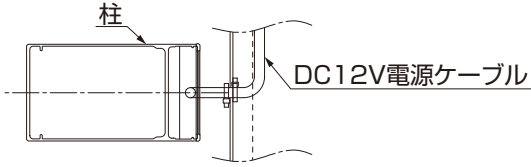
## 各部の名称と基本納まり

### ●柱部



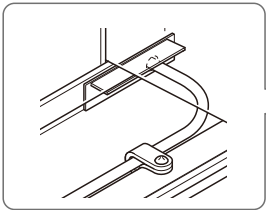
<片支持・後方支持の場合>

【スイッチ無し仕様】



柱隙間ふさぎ部品  
(非排水)

※後方支持には  
この部品は  
ありません。



雨樋穴ふさぎキャップ  
※穴加工  
※後方支持には  
この部品はありません。

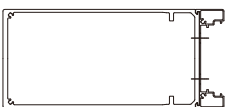
柱カバー/樋カバー

電源ケーブル

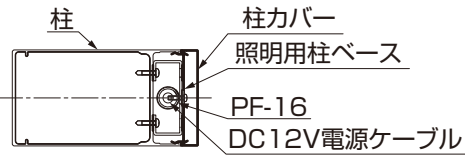
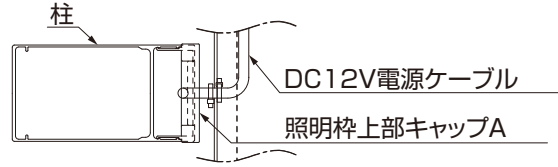
PF-16



<後方支持の場合>



【スイッチ仕様】



柱隙間ふさぎ部品  
(排水)

照明枠上部キャップA

雨樋穴ふさぎキャップ  
※穴加工

PF-16

照明用柱ベース

入切スイッチ

※後方支持の場合、  
入切スイッチは柱に  
取付けることができません。

照明用 柱カバーA

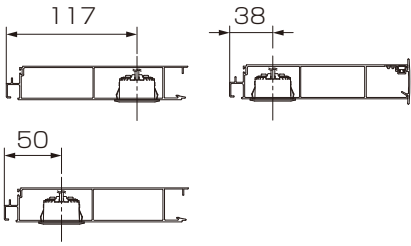
## ●屋根部



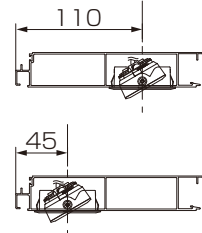
<片支持・後方支持の場合>

### ●ダウンライト <屋根材の場合>

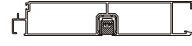
<前枠の場合>



### ●ユニバーサルダウンライト <屋根材の場合>

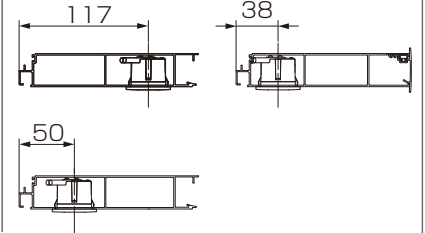


### ●シームレスラインライト <屋根材の場合>



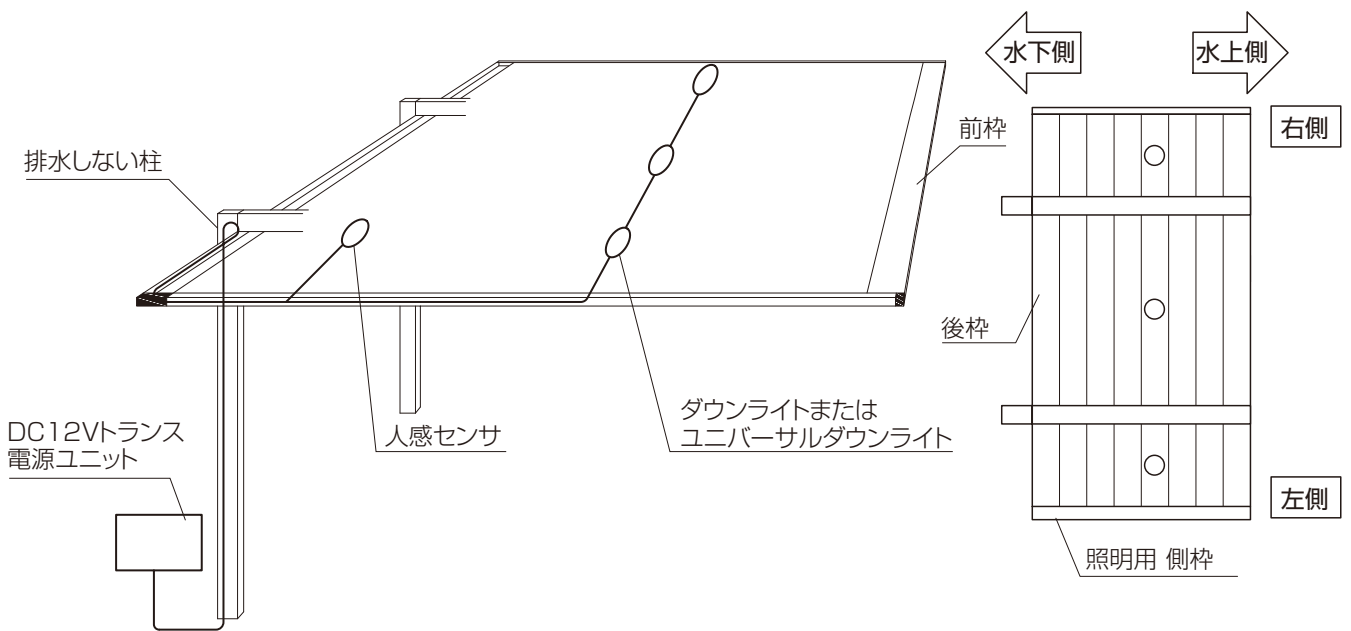
### ●人感センサ <屋根材の場合>

<前枠の場合>



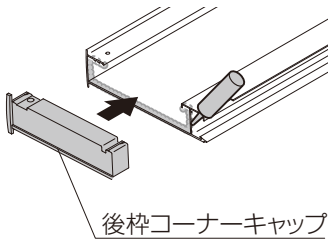
※ダウンライト仕様とユニバーサルダウンライト仕様の場合、配線を通す側の側枠は照明用側枠になります。

※シームレスラインライト仕様の場合、配線の有無に関わらず、両側とも照明用側枠になります。

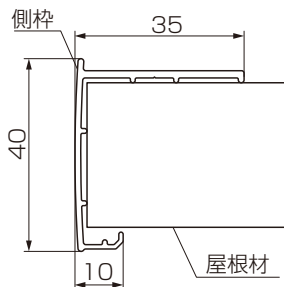


### <通常側枠側>

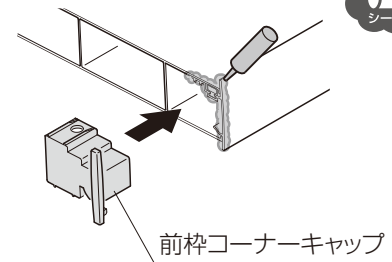
#### ●後枠コーナーキャップ



#### ●側枠

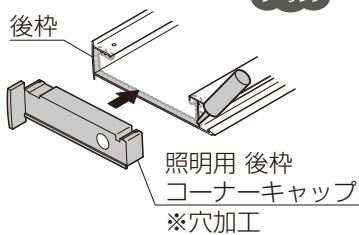


#### ●前枠コーナーキャップ

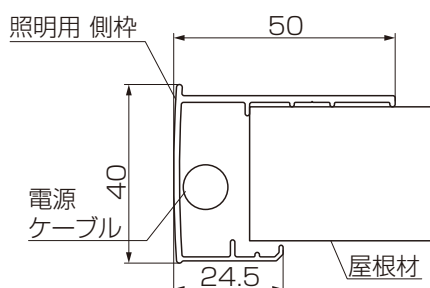


### <照明用側枠側>

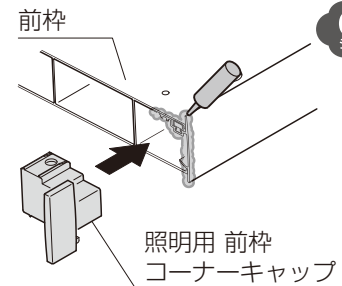
#### ●照明用 後枠コーナーキャップ



#### ●照明用 側枠



#### ●照明用 前枠コーナーキャップ



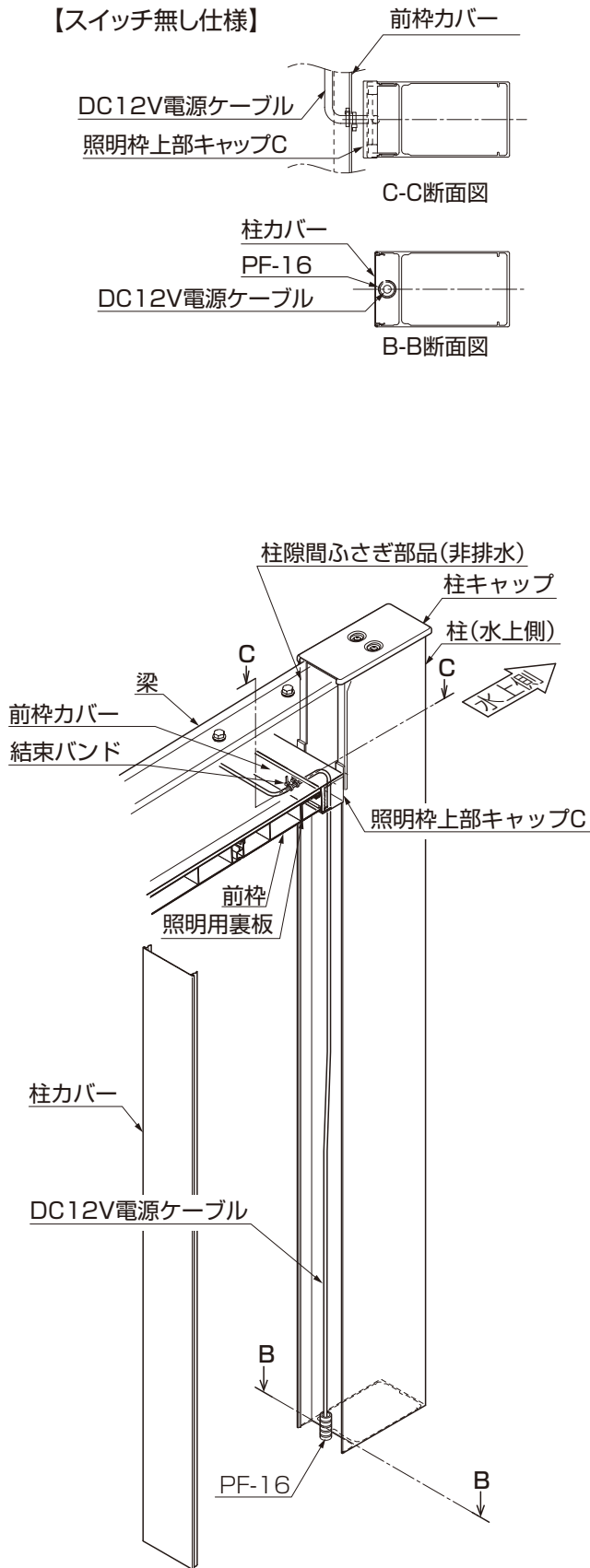
## ●柱部



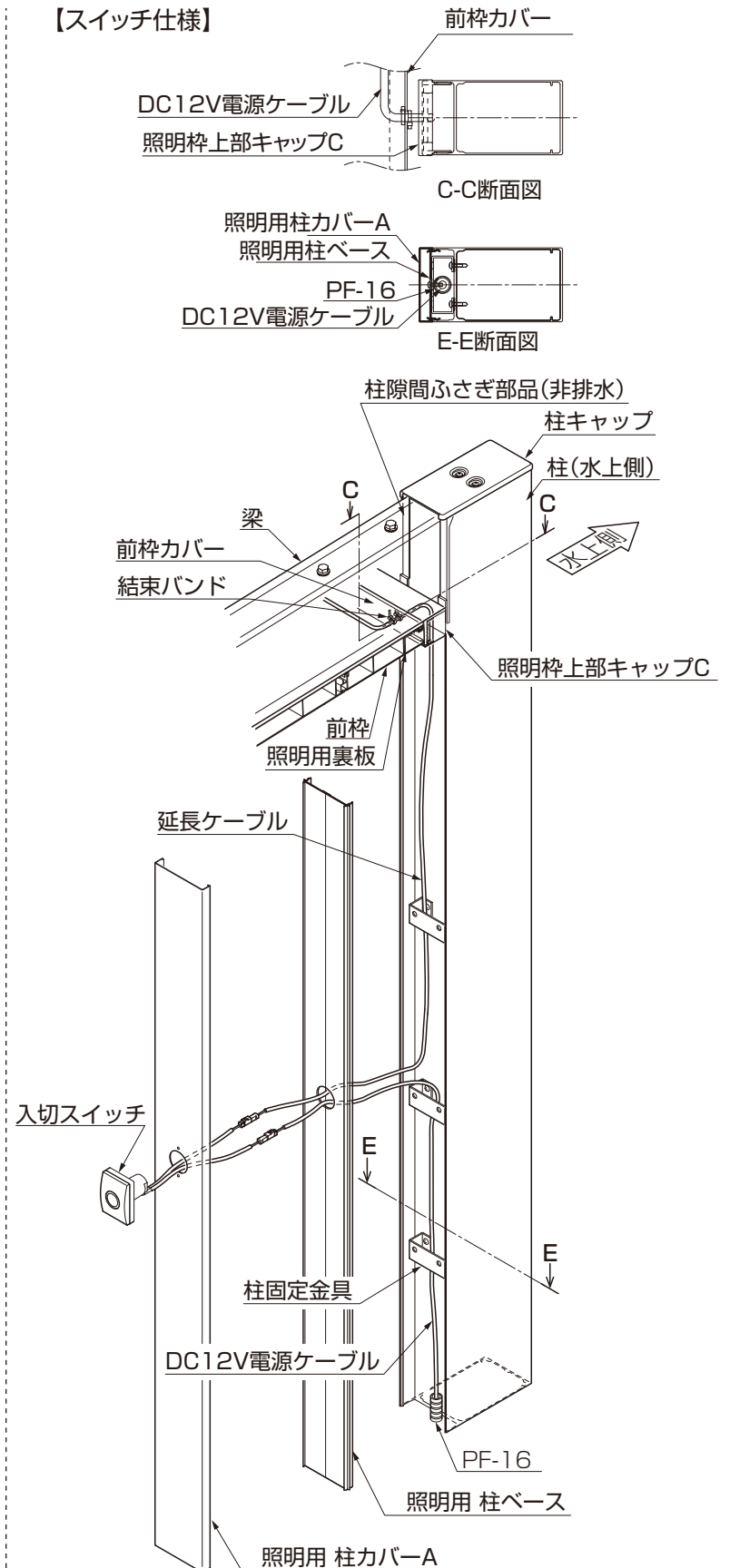
<両支持の場合>

- 柱カバー、照明用 柱カバーA、照明用 柱ベースの長さL1

【スイッチ無し仕様】



【スイッチ仕様】



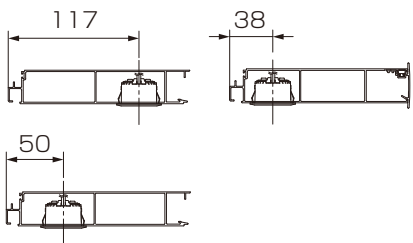
●屋根部



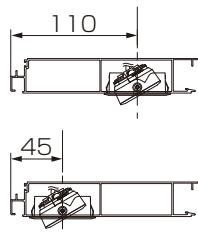
<両支持の場合>

●ダウンライト  
<屋根材の場合>

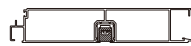
<前枠の場合>



●ユニバーサルダウンライト  
<屋根材の場合>

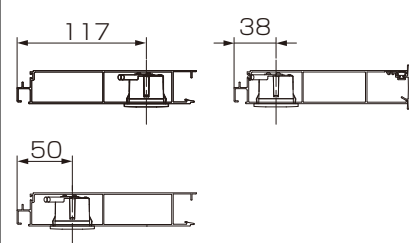


●シームレスラインライト  
<屋根材の場合>



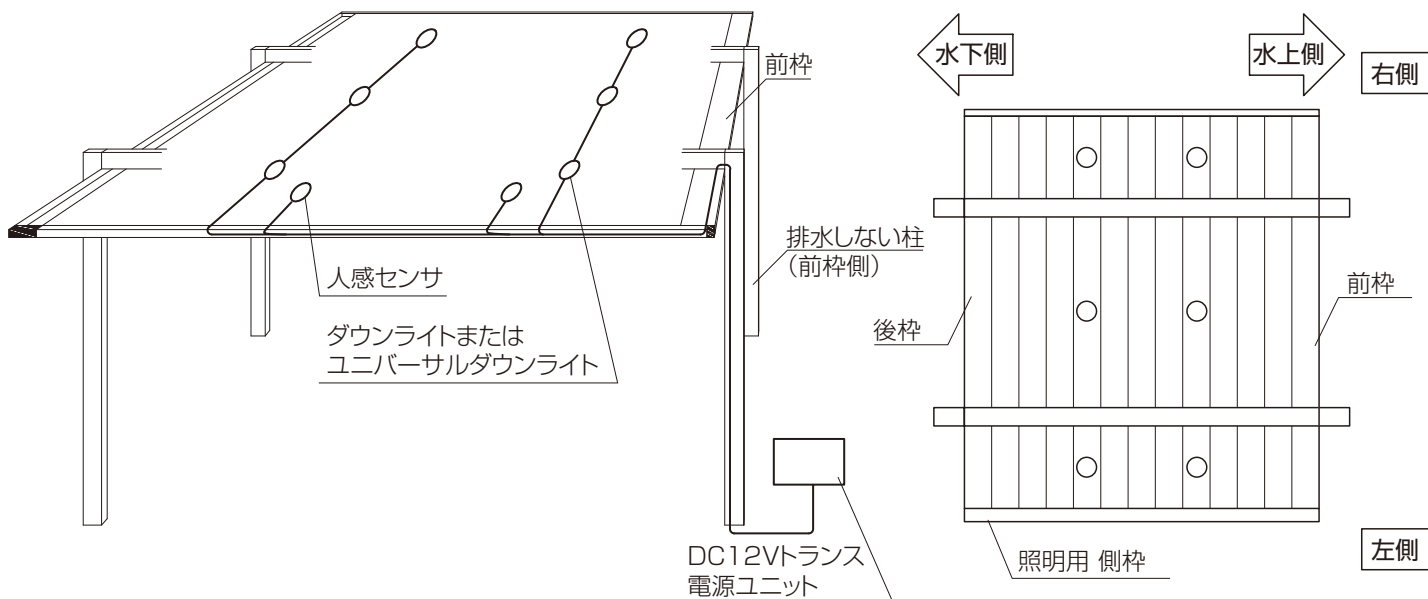
●人感センサ  
<屋根材の場合>

<前枠の場合>



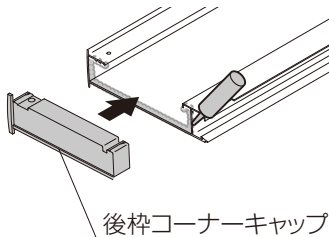
※ダウンライト仕様とユニバーサルダウンライト仕様の場合、配線を通す側の側枠は照明用側枠になります。

※シームレスラインライト仕様の場合、配線の有無に関わらず、両側とも照明用側枠になります。

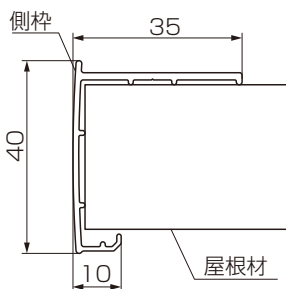


<通常側枠側>

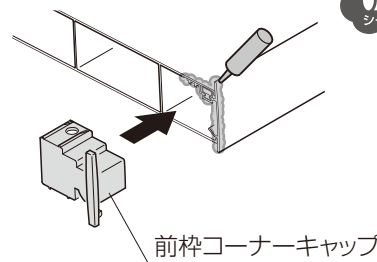
●後枠コーナーキャップ



●側枠

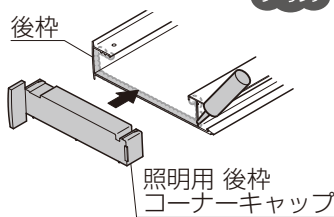


●前枠コーナーキャップ

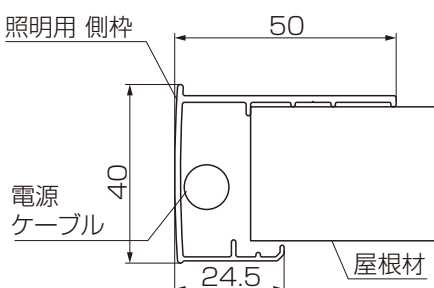


<照明用側枠側>

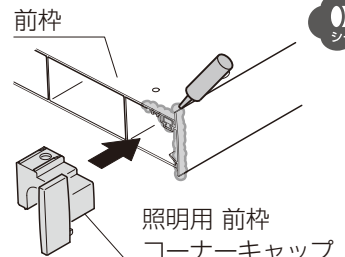
●照明用 後枠コーナーキャップ



●照明用 側枠



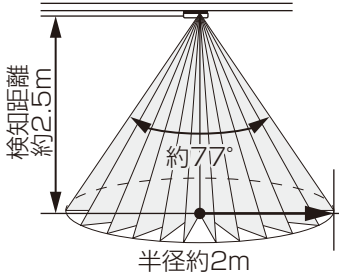
●照明用 前枠コーナーキャップ



# 照明器具対応範囲と推奨パターン

## ●人感センサの検知範囲

- ・設置高2.5mの場合、GL面にて半径2.0mが検知範囲となります。
- ・設置高さによって、検知範囲が異なります。



高さ	GL検知範囲半径
H19	1.5m
H22	1.8m
H25	2.0m
H28	2.2m

## 補 足

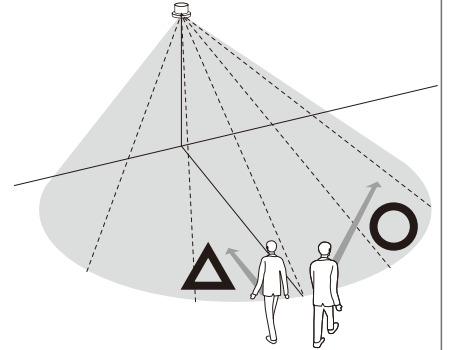
動き方向によって検知の感度が異なります。

### ○ 感知しやすい動き

センサを横切るように動くと、検知しやすくなります。

### △ 感知しにくい動き

センサに向かってまっすぐ接近すると、検知しにくい場合があります。

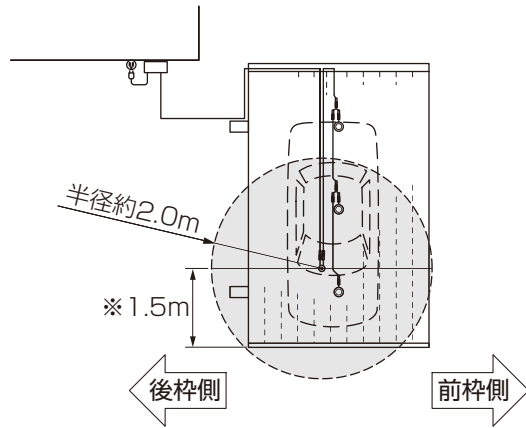


## ●人感センサ推奨位置と個数

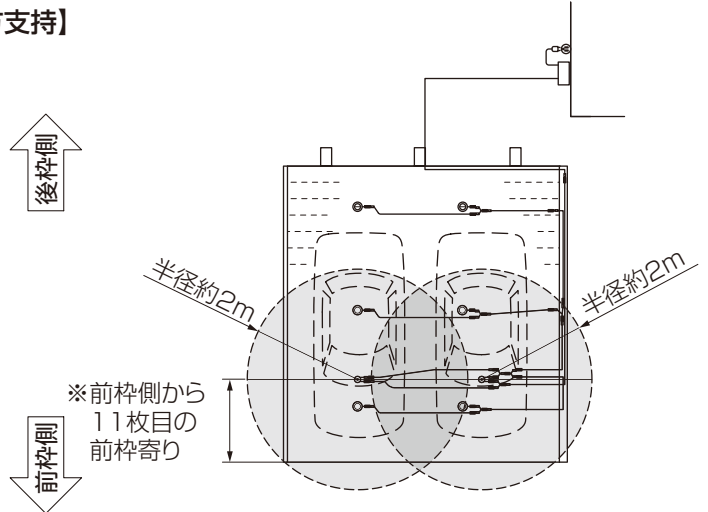
### 補 足

下記の人感センサの推奨位置、個数は、駐車スペースとして使用した場合の人の動線を想定しています。実際の敷地状況や人の動線に合わせて、人感センサの位置、個数を設定してください。

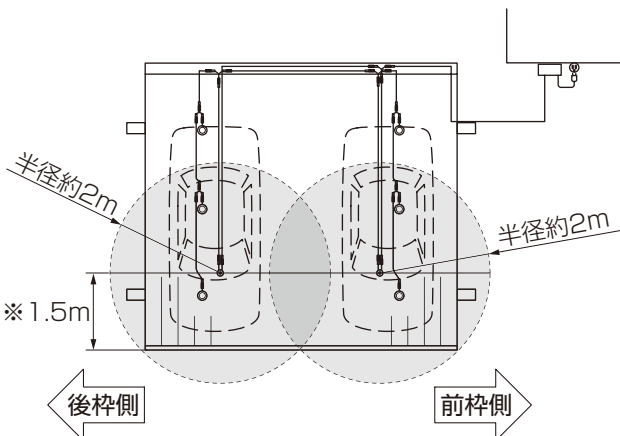
### 【ミニ・1台用】



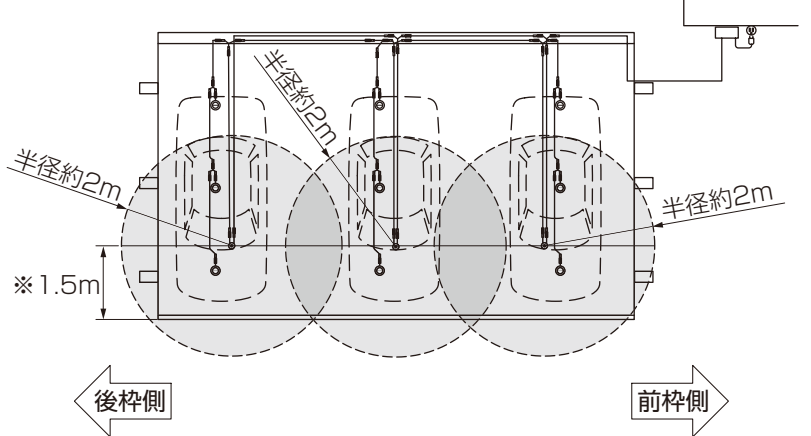
### 【後方支持】



### 【2台用】



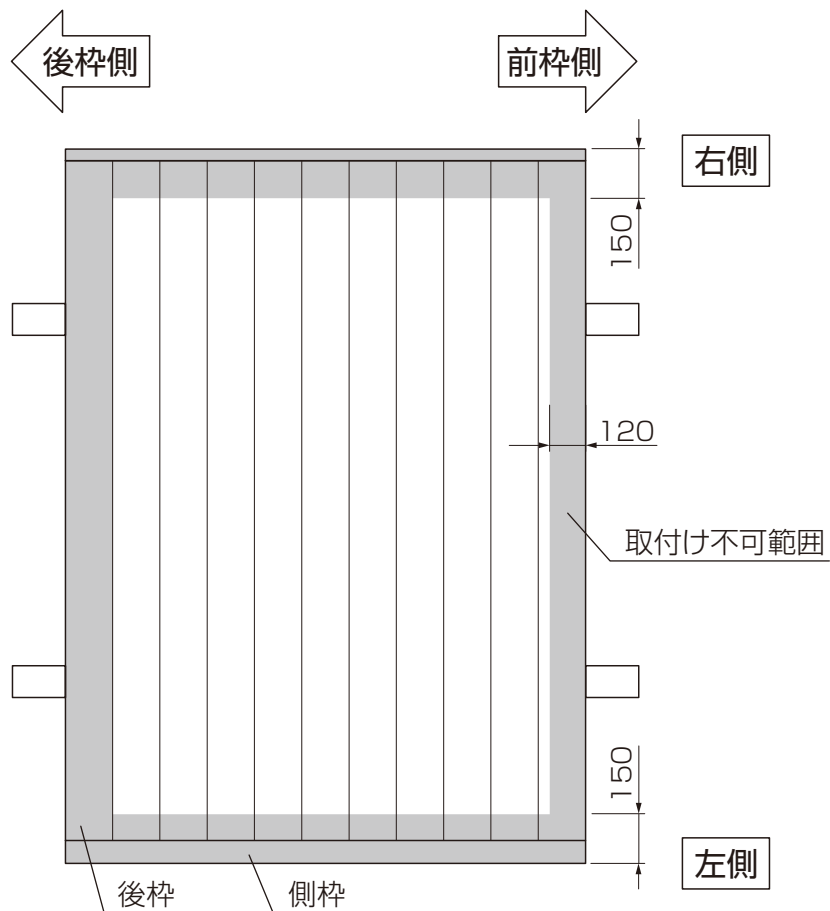
### 【3台用】



※1.5m(車のフロントガラス付近を想定)

## ●照明器具取付け範囲

【ダウンライトとユニバーサルダウンライトと人感センサの取付け不可範囲】



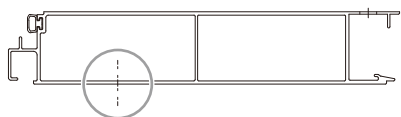
取付け不可	
前枠	
屋根材	中央
	目地にかかる
後枠	
照明用屋根材	

### 補 足

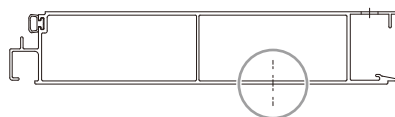
前枠に、ユニバーサルダウンライトの取付けはできません。

【ダウンライトとユニバーサルダウンライトと人感センサー取付け位置】

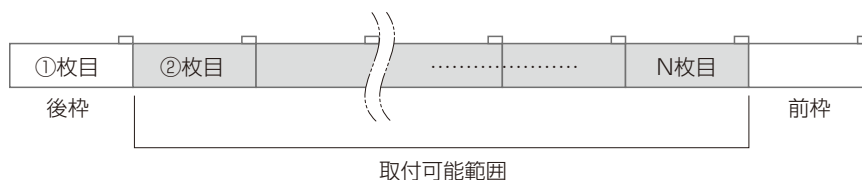
<屋根材:後枠寄り>



<屋根材:前枠寄り>



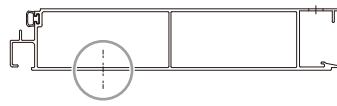
【シームレスラインライトの取付け可能範囲】



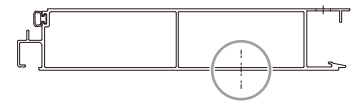
# ダウンライト仕様推奨パターン

・幅方向の照明取付位置は、後枠を1列目として「照明器具を取付ける屋根材」が何列目になるか確認してください。

<屋根材:後枠寄り>



<屋根材:前枠寄り>

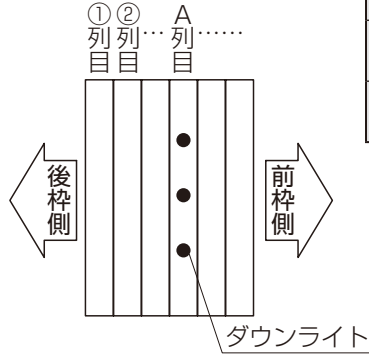


<片支持の場合>



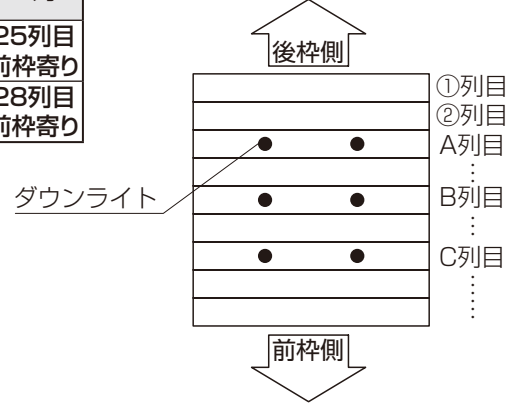
<後方支持の場合>

間口	列数	A列
W21	13	7
W24	15	8
W27	17	9
W30	19	10
W33	21	11



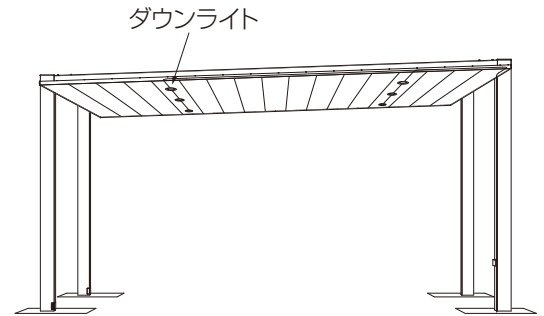
奥行	屋根列数	A列	B列	C列
L48	31	7列目 後枠寄り	16列目 前枠寄り	25列目 前枠寄り
L55	35	8列目 後枠寄り	18列目 前枠寄り	28列目 前枠寄り

【後方支持:3列×2個】

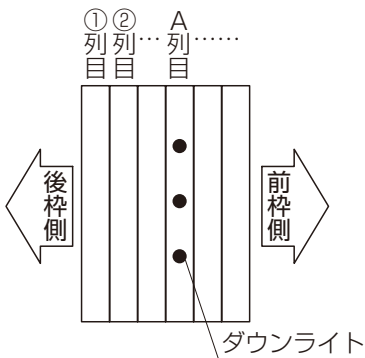


<両支持の場合>

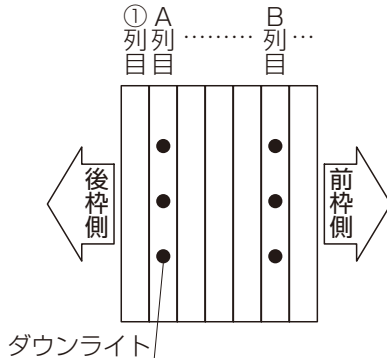
間口	屋根列数	A列	B列	C列
W30	18	10列目 後枠寄り	—	—
W33	20	11列目 後枠寄り	—	—
W36	22	12列目 後枠寄り	—	—
W42	26	14列目 後枠寄り	—	—
W48	30	8列目 前枠寄り	23列目 後枠寄り	—
W54	34	9列目 前枠寄り	26列目 後枠寄り	—
W60	38	10列目 前枠寄り	29列目 後枠寄り	—
W72	46	8列目 前枠寄り	24列目 後枠寄り	39列目 後枠寄り
W81	52	9列目 前枠寄り	27列目 後枠寄り	44列目 後枠寄り
W90	58	10列目 前枠寄り	30列目 後枠寄り	49列目 後枠寄り



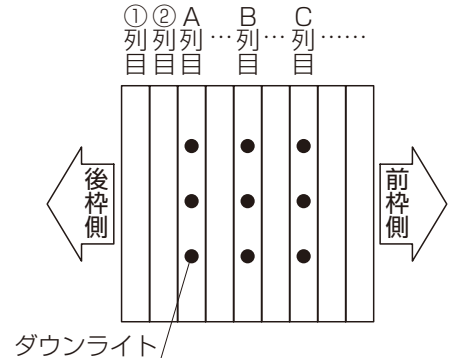
【1台用:1列×3個】



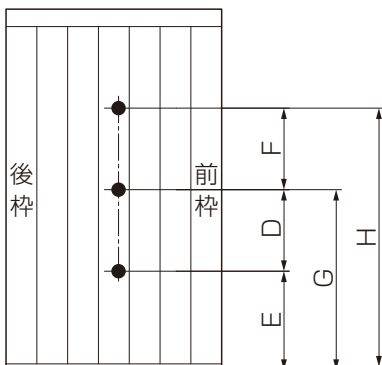
【2台用:2列×3個】



【3台用:3列×3個】



・奥行方向の照明取付位置は、カーポートサイズ別で異なります。必ず取付寸法を確認してください。

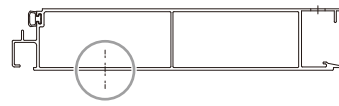


サイズ		D	E	F	G	H
ミニ	L22	550	550	550	1100	—
	L29	720	730	720	1450	—
	L50	1450	1050	1450	2500	—
1台用	L50	1450	1050	1450	2500	—
	L57	1650	1200	1650	2850	—
後方支持	W50 (2個)	—	1250	—	—	3750
	W57 (2個)	—	1425	—	—	4275
600N 2台用	L50	1460	1040	1460	2500	—
1500N 1台用	L57	1660	1190	1660	2850	—
1500N 2台用	L57	1660	1190	1660	2850	—
600N 3台用	L50	1700	790	1720	2490	—
3000N 1台用	L50	1700	790	1720	2490	—
3000N 2台用	L57	1900	940	1920	2840	—

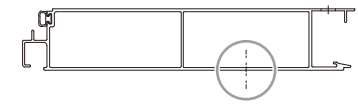
# ユニバーサルダウンライト仕様推奨パターン

・幅方向の照明取付位置は、後枠を1列目として「照明器具を取付ける屋根材」が何列目になるか確認してください。

<屋根材:後枠寄り>

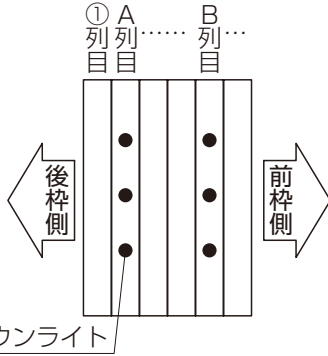


<屋根材:前枠寄り>



<片支持の場合>

間口	列数	A列	B列	【1台用:2列×3個】
W21	13		12	① A列目 …… B列目 ② 列目 …… 列目
W24	15		14	
W27	17	2	16	
W30	19		18	
W33	21		20	

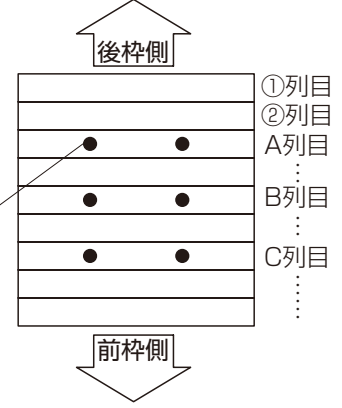


ユニバーサルダウンライト



<後方支持の場合>

奥行	屋根列数	A列	B列	C列	【後方支持:3列×2個】
L48	31	7列目 後枠寄り	16列目 後枠寄り	25列目 前枠寄り	① 列目 ② 列目 A列目 …… B列目 …… C列目 ……
L55	35	8列目 後枠寄り	18列目 後枠寄り	28列目 前枠寄り	

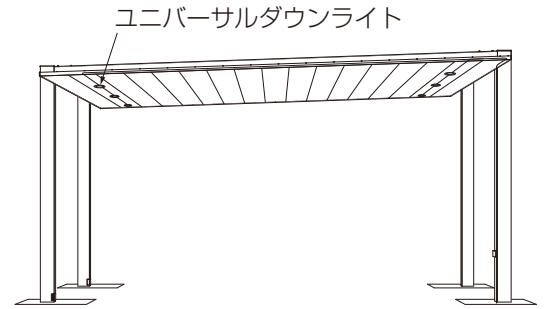


ユニバーサルダウンライト

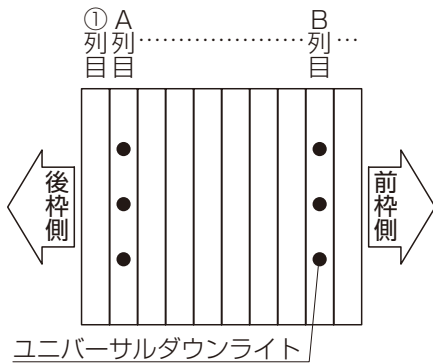


<両支持の場合>

間口	屋根列数	A列	B列	C列
W30	18		17列目 前枠寄り	—
W33	20		19列目 前枠寄り	—
W36	22		21列目 前枠寄り	—
W42	26		25列目 前枠寄り	—
W48	30		29列目 前枠寄り	—
W54	34	2列目 後枠寄り	33列目 前枠寄り	—
W60	38		37列目 前枠寄り	—
W72	46		24列目 後枠寄り	45列目 前枠寄り
W81	52		27列目 後枠寄り	51列目 前枠寄り
W90	58		30列目 後枠寄り	57列目 前枠寄り

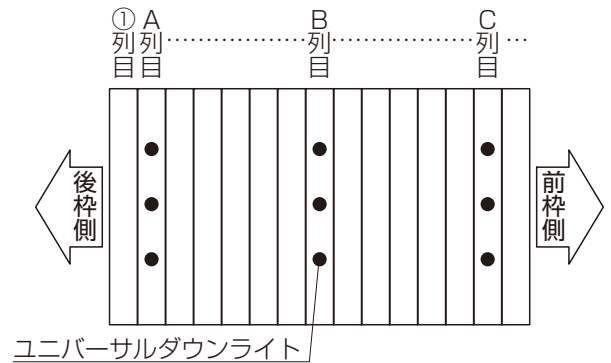


【1台用・2台用:2列×3個】



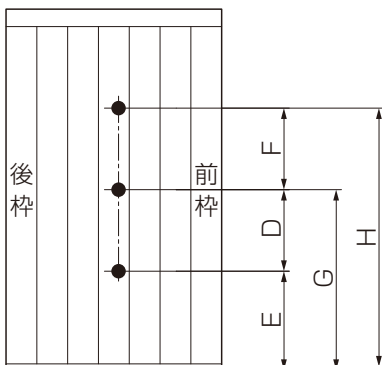
ユニバーサルダウンライト

【3台用:3列×3個】



ユニバーサルダウンライト

・奥行方向の照明取付位置は、カーポートサイズ別で異なります。必ず取付寸法を確認してください。

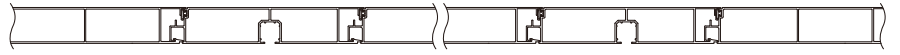


サイズ		D	E	F	G	H
ミニ	L22	550	550	550	1100	—
	L29	720	730	720	1450	—
	L50	1450	1050	1450	2500	—
1台用	L50	1450	1050	1450	2500	—
	L57	1650	1200	1650	2850	—
後方支持	W50 (2個)	—	190	—	—	4800
	W57 (2個)	—	190	—	—	5500
600N 2台用	L50	1460	1040	1460	2500	—
1500N 1台用	L57	1660	1190	1660	2850	—
1500N 2台用	L57	1660	1190	1660	2850	—
600N 3台用	L50	1700	790	1720	2490	—
3000N 1台用	L50	1700	790	1720	2490	—
3000N 2台用	L57	1900	940	1920	2840	—

# シームレスラインライト仕様推奨パターン

・幅方向の照明取付位置は、後枠を1列目として「照明器具を取付ける屋根材」が何列目になるか確認してください。

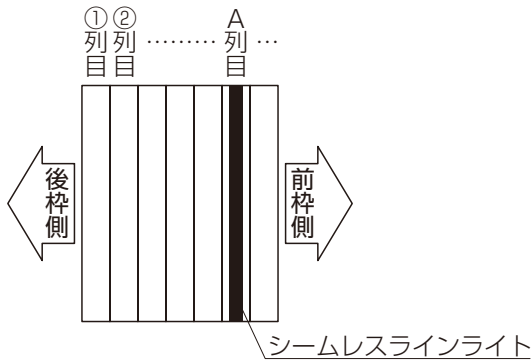
<照明用屋根材と屋根材の嵌合>



<片支持の場合>

間口	屋根列数	A列
W21	13	12列目
W24	15	14列目
W27	17	16列目
W30	19	18列目
W33	21	20列目

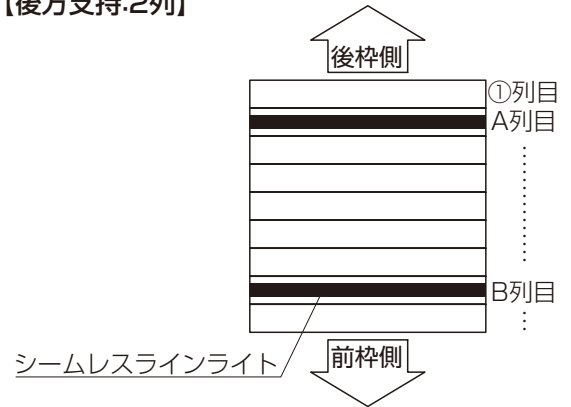
【1台用:1列】



<後方支持の場合>

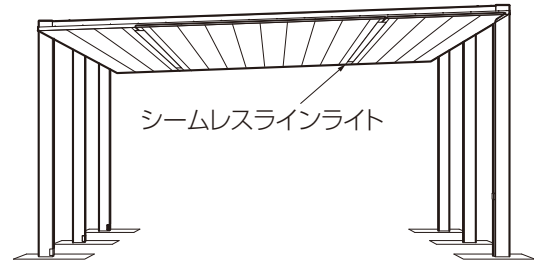
奥行	屋根列数	A列	B列
L48	31	2列目	30列目
L55	35	2列目	34列目

【後方支持:2列】

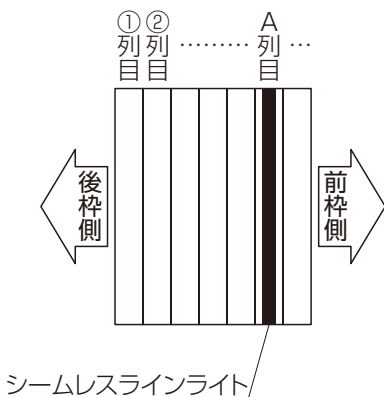


<両支持の場合>

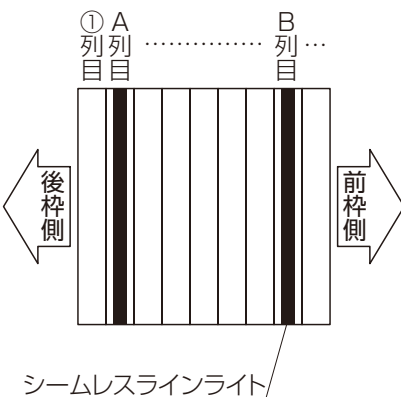
間口	屋根列数	A列	B列
W30	18	-	17列目
W33	20	-	19列目
W36	22	-	21列目
W42	26	-	25列目
W48	30	2列目	29列目
W54	34	2列目	33列目
W60	38	2列目	37列目
W72	46	16列目	31列目
W81	52	18列目	35列目
W90	58	20列目	39列目



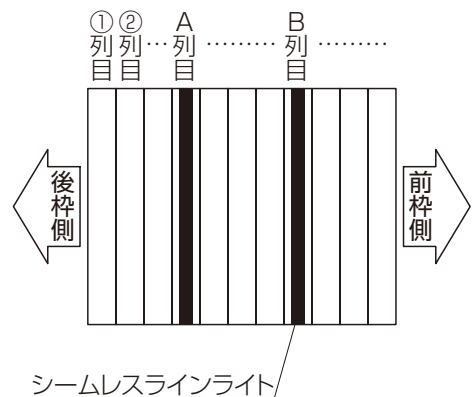
【1台用:1列】



【2台用:2列】



【3台用:2列】



# 1 事前準備（屋根照明一柱部）

<柱にスイッチを取付けない場合>

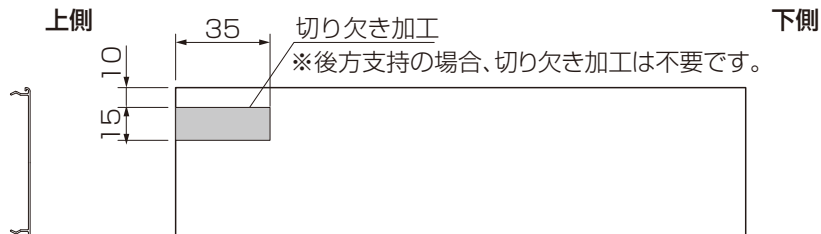
## 本体柱カバーの加工

①本体柱カバーに切り欠き加工をしてください。



<片支持の場合>

### ●本体柱カバー



梁延長の屋根付け照明の場合、  
本体柱の加工が必要になります。  
下記の取付説明書を参照してください。

「SC 梁延長本体・照明 取付説明書(EXM-059)」



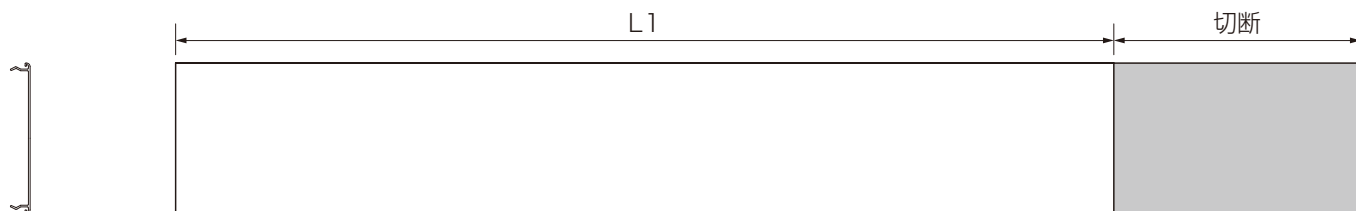
<両支持の場合>

### ●本体柱カバー（前枠側用）

### お願い

梁延長仕様の場合、加工が異なります。

「SC 梁延長本体・照明 取付説明書(EXM-059)」を参照して加工を行ってください。



サイズ	2台用			3台用			1500 1台用 3000 1台用				1500 2台用 3000 2台用		
	W48	W54	W60	W72	W81	W90	W30	W33	W36	W42	W48	W54	W60
H22	2351	2372	2393	2433	2464	2495	2289	2299	2309	2330	2349	2370	2391
H25	2651	2672	2693	2733	2764	2795	2589	2599	2609	2630	2649	2670	2691
H28	2951	2972	2993	3033	3064	3095	2889	2899	2909	2930	2949	2970	2991

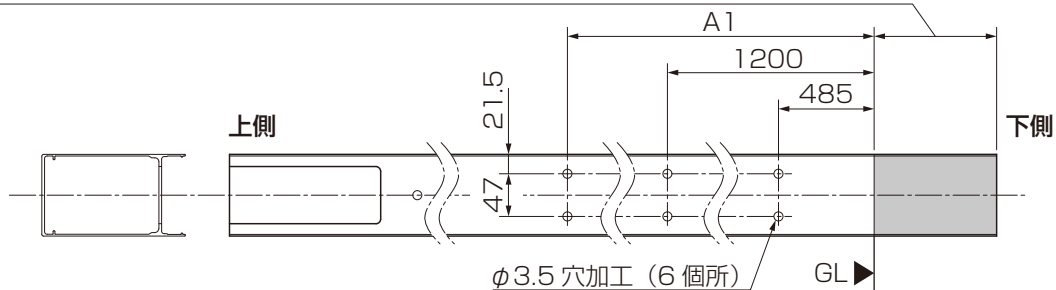
<柱にスイッチを取付ける場合>

□ 排水しない柱・前枠側柱・照明用 柱ベース・照明用 柱カバーAの加工

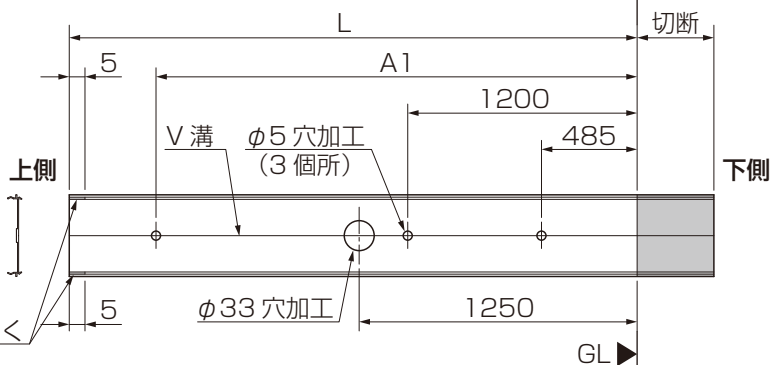
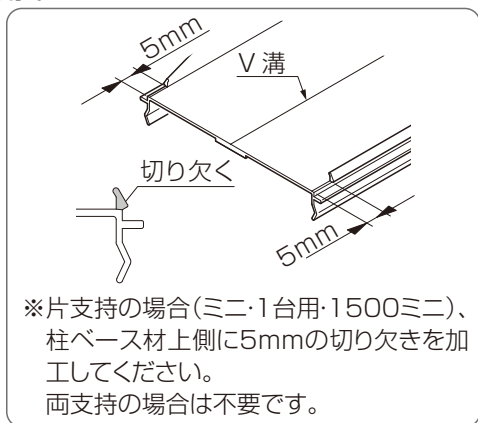
①本体柱、照明用 柱ベース、照明用 柱カバーAに切断と穴加工をしてください。

●本体柱

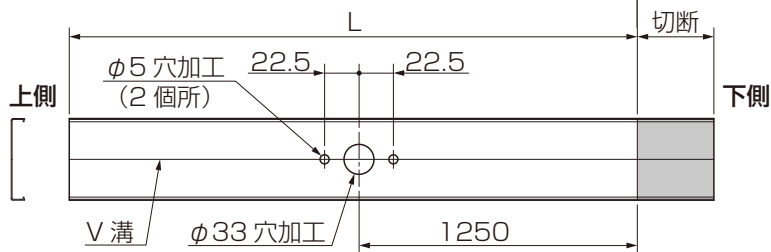
ミニ・2台用・3台用・1500ミニ・1500 1台用・1500 2台用・3000 1台用・3000 2台用：500  
1台用：550



●照明用 柱ベース



●照明用 柱カバーA



タイプ	サイズ	L	A1
ミニ 1台用 1500ミニ	H19	—	1882
	H22	—	2182
	H25	—	2482
	H28	—	2782
2台用	H22	W48	2351
		W54	2372
		W60	2393
	H25	W48	2651
		W54	2672
		W60	2693
	H28	W48	2951
		W54	2972
		W60	2993

タイプ	サイズ	L	A1
1500 1台用 3000 1台用	H22	W30	2289
		W33	2299
		W36	2309
		W42	2330
	H25	W30	2589
		W33	2599
		W36	2609
		W42	2630
	H28	W30	2889
		W33	2899
W36		2909	
W42		2930	
			2100

タイプ	サイズ	L	A1	
1500 2台用 3000 2台用	H22	W48	2349	
		W54	2370	
		W60	2391	
		W48	2649	
	H25	W54	2670	
		W60	2691	
		W48	2949	
		W54	2970	
	3台用	H22	W60	2991
			W72	2432
H25		W81	2464	
		W90	2495	
H28		W72	2732	
		W81	2764	
	W90	2795		
	W72	3032		
			2100	

# 1 事前準備 (屋根照明一屋根部)

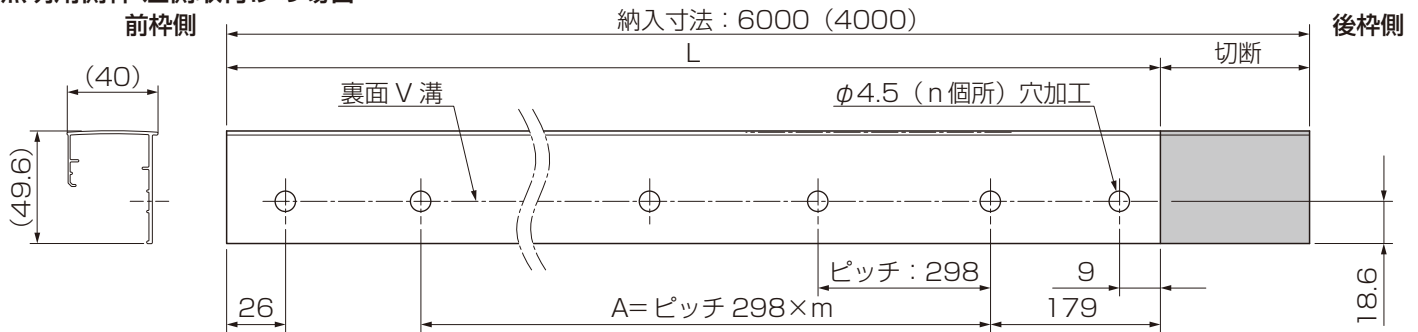
## 1 側枠の準備

### ●照明用側枠使用数

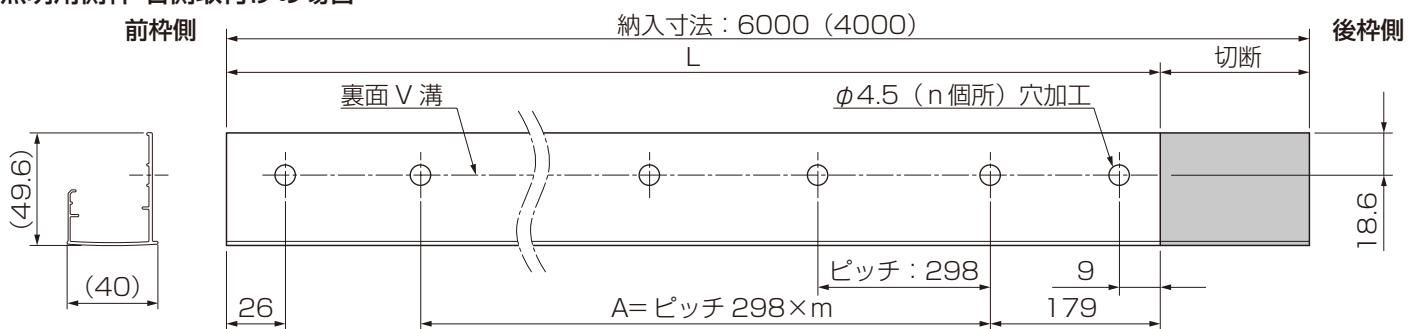
タイプ	ミニ・1台用・1500ミニ・後方支持・2台用 1500 1台用・1500 2台用・3000 1台用・3000 2台用	3台用 ※側枠には水上側と水下側があります。
ダウンライト ユニバーサルダウンライト (片側照明用側枠)	<p>1本 左(右)</p>	<p>2本 水上側左(右)、水下側 左(右)</p>
シームレスラインライト (両側照明用側枠)	<p>2本 左右</p>	<p>4本 水上側左・右、水下側左・右</p>

①照明用側枠を切断してください。 ※括弧寸法はミニ・1台用・1500ミニ・1500 1台用・3000 1台用の納入寸法です。

### ●照明用側枠 左側取付けの場合



### ●照明用側枠 右側取付けの場合

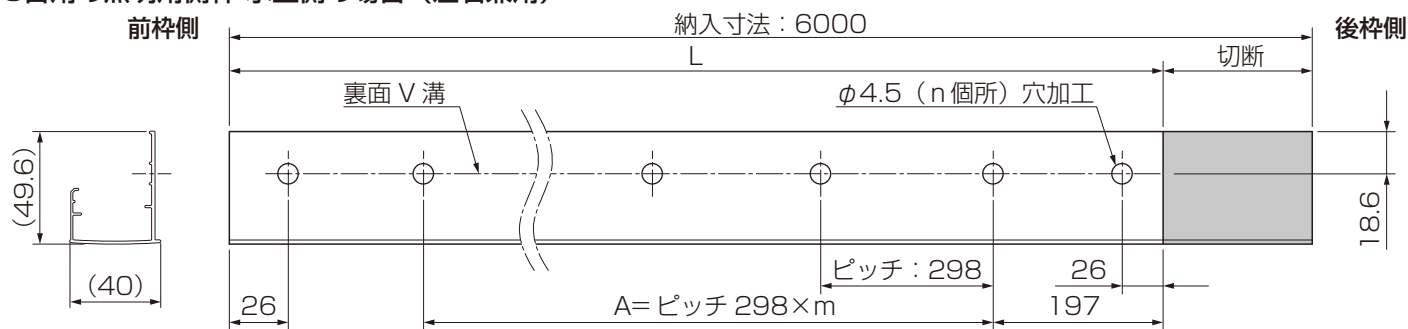


タイプ	間口	L	n	A	m
ミニ・1台用 1500ミニ	W21	1931	8	1490	5
	W24	2229	9	1788	6
	W27	2527	10	2086	7
	W30	2825	11	2384	8
	W33	3123	12	2682	9
1500 1台用 3000 1台用	W30	2676	11	2384	8
	W33	2974	12	2682	9
	W36	3272	13	2980	10
	W42	3868	15	3576	12

タイプ	間口	L	n	A	m
2台用	W48	4464	17	4172	14
	W54	5060	19	4768	16
1500 2台用 3000 2台用	W60	5656	21	5364	18
	W72	3474	13	2980	10
3台用 水下側	W81	3920	15	3576	12
	W90	4368	16	3874	13
後方支持	L48	4613	17	4172	14
	L55	5209	19	4768	16

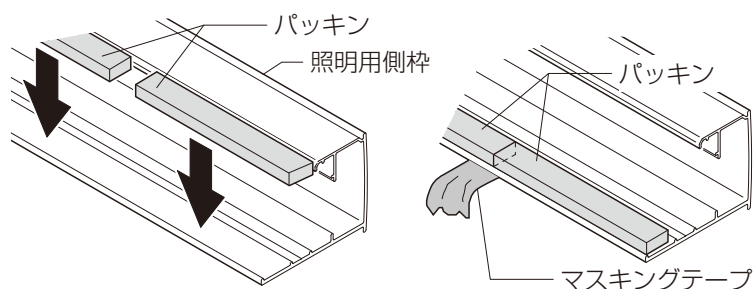
※3台用水上側は P.18 を参照してください。

●3台用の照明用側枠 水上側の場合（左右兼用）



タイプ	間口	L	n	A	m
3台用 水上側	W72	3374	13	2980	10
	W81	3822	14	3278	11
	W90	4268	16	3874	13

②照明用側枠にパッキンを貼り付けてください。



お願い

2台用・後方支持・3台用・1500 2台用・3000 2台用の場合、パッキンのつなぎ目がわかるように、照明用側枠の表面に、マスキングテープ等で印をつけてください。照明用側枠取付け後にパッキンのつなぎ目にシーリングします。  
ミニ・1台用・1500ミニ・1500 1台用・3000 1台用の場合は不要です。

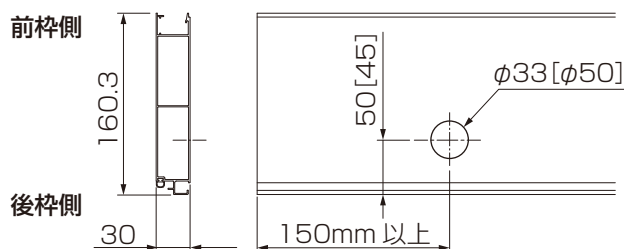
③屋根材、前枠へ照明器具・人感センサ取付けの穴加工をしてください。

2 屋根材の準備

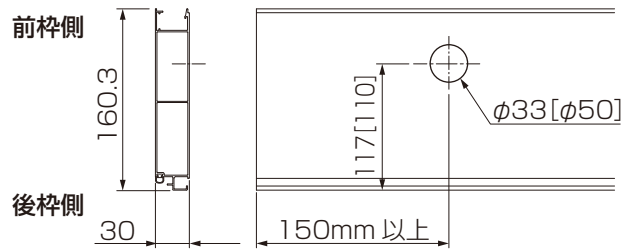
<ダウンライトまたはユニバーサルダウンライトと人感センサーの場合>

①屋根材にダウンライトまたはユニバーサルダウンライトと人感センサ用の穴加工をしてください。

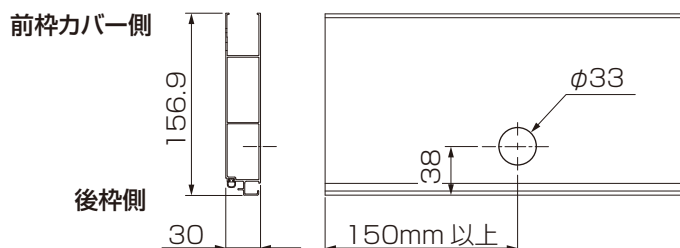
●屋根材【後枠寄り】



●屋根材【前枠寄り】



●前枠



補足

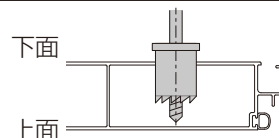
[ ]はユニバーサルダウンライトの穴加工寸法です。ユニバーサルダウンライトは前枠と組付けできません。

お願い

加工穴のバリ取りをしてください。バリがあるとケーブルを通す時に傷つけることがあります。

注意

屋根材および前枠の上面に、穴をあけないでください。漏水の原因になります。

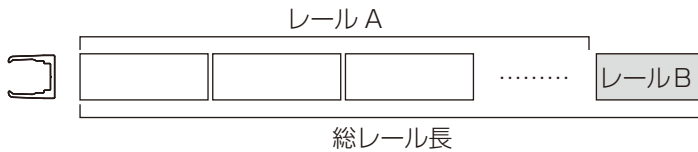


## <シームレスラインライトの場合>

### ●シームレスラインライト用レールの確認

シームレスラインライト用のレールは1列に対して複数本組み合わせて使用します。  
カット不要のレールをA、カットが必要なレールをBとし、屋根のサイズに合わせて必要数を確認してください。

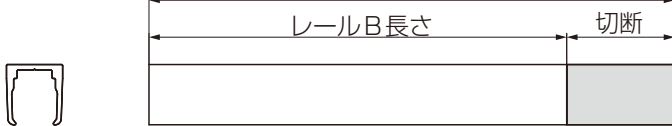
レール納入寸法：950



屋根サイズ	総レール長	レールA使用数	レールB長さ
L22	2166	2	266
L29	2880	3	30
L50	4980	5	230
L56	5544	5	794
L57	5673	5	923

①屋根材の長さに合わせてレールBを切断してください。

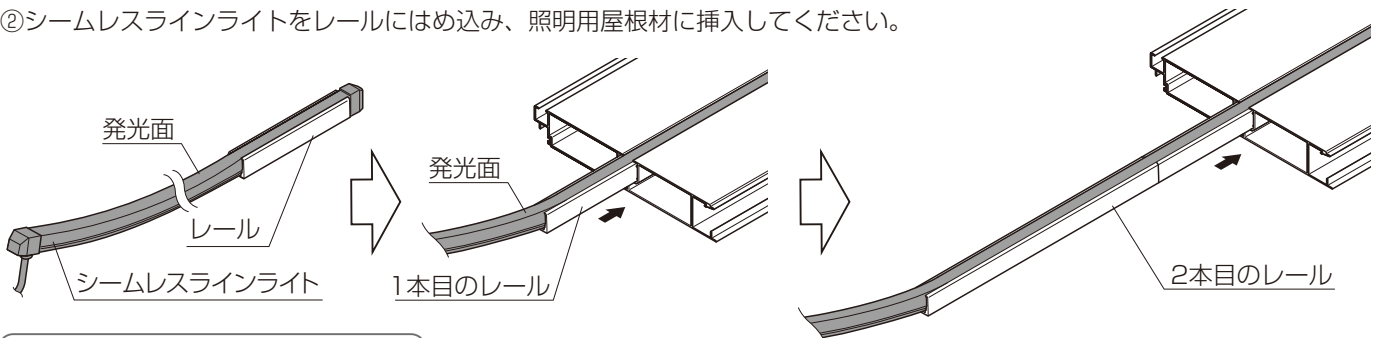
納入寸法：950



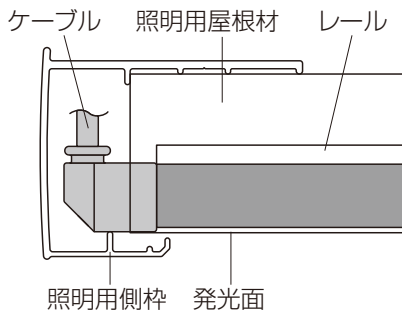
### お願い

- シームレスラインライトを取付ける前に、点灯するか確認してください。
- 奥行きがL56の場合、シームレスラインライトはL57を切詰めて対応します。取り付ける前に「シームレスラインライト切詰め方法」を参照し、加工してください。

②シームレスラインライトをレールにはめ込み、照明用屋根材に挿入してください。

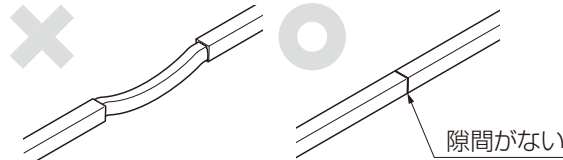


### ●配線側端部納まり（最終）



### お願い

レールとレールの隙間により、シームレスラインライトが垂れることがあります。レールとレールの隙間がないように、レールを取り付けてください。



### お願い

シームレスラインライトは、屋根材を組付ける前に照明用屋根材に挿入してください。組付けた後に挿入するとシームレスラインライトに負荷がかかり不点灯・故障の原因になります。

### お願い

シームレスラインライトを取付ける場合、屋根部の切詰め寸法に制限があります。

- シームレスラインライトを切詰める場合は、P.20の「シームレスラインライト切詰め方法」を参照してください。
- シームレスラインライトが特注品の場合は、P.58の「シームレスラインライト特注寸法一覧」を参照してください。

### お願い

曲げる方向に注意してください。



また、鋭角に曲げないでください。  
※最小曲げ半径は300mmです。

踏みつけたり、発光面を強く押さないでください。



本体およびレール全長をねじったり、強く引っ張らないでください。



両面から追い込みをしないでください。



## シームレスラインライト切詰め方法（規格仕様L56の対応方法も含む）

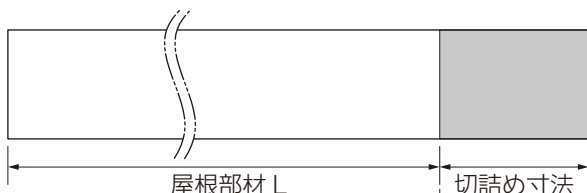
①P.21を参照し、現場に納める屋根部材Lから切詰め寸法を確認してください。

### 補足

屋根部材Lとは、前枠・前枠カバー・屋根材・後枠のL寸法を示します。

- ②本体の取付説明書を参考に屋根部材の加工を行ってください。  
 ③シームレスラインライトの端部側から切詰め寸法で切断してください。

### ●屋根部材



### ●シームレスラインライト



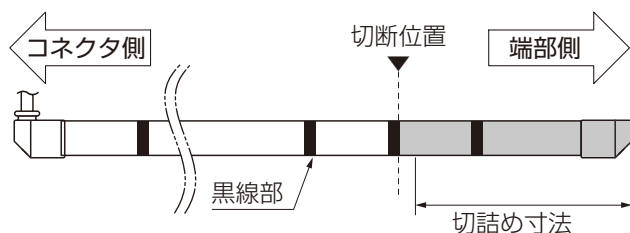
### 補足

標準仕様奥行L56の場合、シームレスラインライトの切断寸法は5577mmになります。  
 （端部から6本目の黒線部）

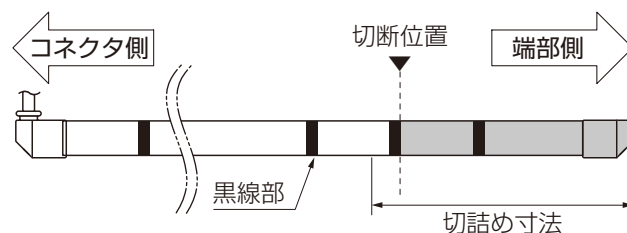
### お願い

切詰め寸法が黒線部にこない場合は、一番近い黒線部で切断してください。

〈切詰め寸法が黒線部より手前の場合〉

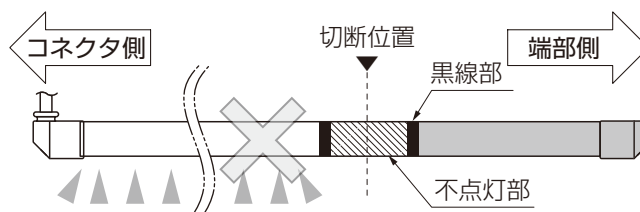
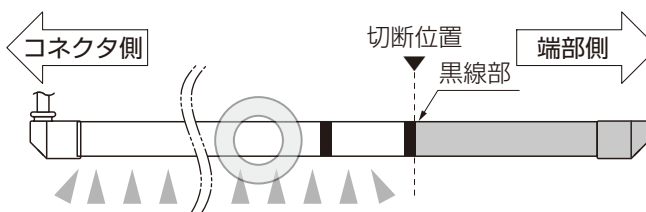


〈切詰め寸法が黒線部より奥の場合〉



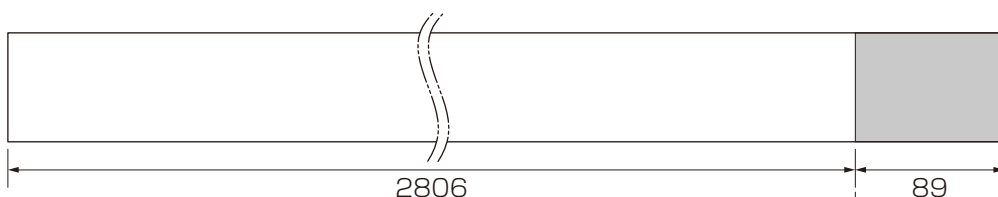
### お願い

必ず黒線部の端部側で切断してください。黒線部よりコネクタ側を切断すると不点灯部ができてしまいます。

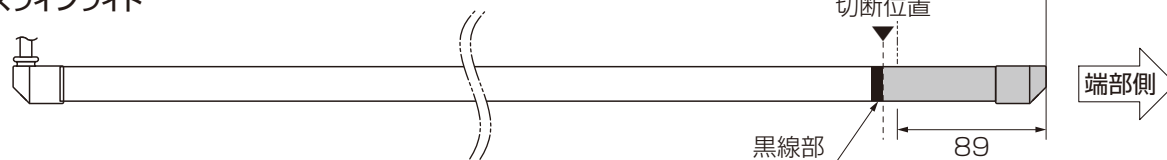


加工例:屋根部材の切断寸法が2806mm(切断寸法が89mm)の場合

### ●屋根部材



### ●シームレスラインライト



シームレスラインライトを現場切詰めする場合は下記の取付説明書を参照してください。また、スマートフォンなどで確認できます。



「シームレスラインライト 切詰め用端部キャップ(EXM-125)」

### ⚠ 注意

屋根部材の端部に必ず切欠き加工をしてください。切欠き加工が無い場合、シーリングができないため、漏水の原因になります。

# 〈シームレスラインライトを現場切詰めする場合の屋根部材切詰め寸法一覧 L22・L29・L50・L57〉



屋根部を現場切詰めする場合、柱ピッチの変更・屋根材端部の切欠き加工・後枠端部の切欠き加工、後枠集水部品取付け部の切欠き加工が発生します。下記の取付説明書を参照してください。

「SC ミニ・1台用・1500ミニ 基本・縦連棟 取付説明書(D643)」

「SC 2台用・1500 1台用・1500 2台用・3000 1台用・3000 2台用 基本・縦連棟 取付説明書(D649)」

「SC 後方支持 2台用 基本・連棟 取付説明書(EXM-063)」

「SC 3台用 基本 取付説明書(EXM-058)」

■は規格品です。

区分	屋根部材L	切詰め寸法
規格 L22	2195	—
切詰め寸法 (L29)	2229	666
	2250	645
	2271	624
	2293	602
	2314	581
	2336	559
	2357	538
	2378	517
	2400	495
	2421	474
	2443	452
	2464	431
	2485	410
	2507	388
	2528	367
	2550	345
	2571	324
	2592	303
	2614	281
	2635	260
2657	238	
2678	217	
2699	196	
2721	174	
2742	153	
2764	131	
2785	110	
2806	89	
2828	67	
2849	46	
2871	24	
規格 L29	2895	—

区分	屋根部材L	切詰め寸法
切詰め寸法 (L50)	2916	2079
	2938	2057
	2959	2036
	2980	2015
	3002	1993
	3023	1972
	3045	1950
	3066	1929
	3087	1908
	3109	1886
	3130	1865
	3152	1843
	3173	1822
	3194	1801
	3216	1779
	3237	1758
	3259	1736
	3280	1715
	3301	1694
	3323	1672
	3344	1651
	3366	1629
	3387	1608
	3408	1587
	3430	1565
	3451	1544
	3473	1522
	3494	1501
	3515	1480
	3537	1458
	3558	1437
	3580	1415
	3601	1394
3622	1373	
3644	1351	
3665	1330	
3687	1308	
3708	1287	
3729	1266	
3751	1244	
3772	1223	
3794	1201	
3815	1180	
3836	1159	
3858	1137	
3879	1116	
3901	1094	
3922	1073	
3943	1052	

区分	屋根部材L	切詰め寸法
切詰め寸法 (L50)	3965	1030
	3986	1009
	4008	987
	4029	966
	4050	945
	4072	923
	4093	902
	4115	880
	4136	859
	4157	838
	4179	816
	4200	795
	4222	773
	4243	752
	4264	731
	4286	709
	4307	688
	4329	666
	4350	645
	4371	624
	4393	602
	4414	581
	4436	559
	4457	538
	4478	517
	4500	495
	4521	474
	4543	452
	4564	431
	4585	410
	4607	388
	4628	367
	4650	345
4671	324	
4692	303	
4714	281	
4735	260	
4757	238	
4778	217	
4799	196	
4821	174	
4842	153	
4864	131	
4885	110	
4906	89	
4928	67	
4949	46	
4971	24	
規格 L50	4995	—

区分	屋根部材L	切詰め寸法
切詰め寸法 (L57)	5029	666
	5050	645
	5071	624
	5093	602
	5114	581
	5136	559
	5157	538
	5178	517
	5200	495
	5221	474
	5243	452
	5264	431
	5285	410
	5307	388
	5328	367
	5350	345
	5371	324
	5392	303
	5414	281
	5435	260
5457	238	
5478	217	
5499	196	
5521	174	
5542	153	
5564	131	
5585	110	
5606	89	
5628	67	
5649	46	
5671	24	
規格 L57	5695	—

## お願い

現場切詰めする屋根部のL寸法(後方支持はW寸法)は、表の屋根部材+34mmになります。

## 〈シームレスラインライトを現場切詰めする場合の屋根部材切詰め寸法一覧 L56〉



屋根部を現場切詰めする場合、柱ピッチの変更・屋根材端部の切欠き加工・後枠端部の切欠き加工、後枠集水部品取付け部の切欠き加工が発生します。下記の取付説明書を参照してください。

「SC ミニ・1台用・1500ミニ 基本・縦連棟 取付説明書(D643)」

「SC 2台用・1500 1台用・1500 2台用・3000 1台用・3000 2台用 基本・縦連棟 取付説明書(D649)」

「SC 後方支持 2台用 基本・連棟 取付説明書(EXM-063)」

「SC 3台用 基本 取付説明書(EXM-058)」

■ は規格品です。

区分	屋根部材L	切詰め寸法
切詰め寸法 (L56)	2806	2764
	2828	2742
	2849	2721
	2871	2699
	2892	2678
	2913	2657
	2935	2635
	2956	2614
	2978	2592
	2999	2571

区分	屋根部材L	切詰め寸法
切詰め寸法 (L56)	3020	2550
	3042	2528
	3063	2507
	3085	2485
	3106	2464
	3127	2443
	3149	2421
	3170	2400
	3192	2378
	3213	2357
	3234	2336
	3256	2314
	3277	2293
	3299	2271
	3320	2250
	3341	2229
	3363	2207
	3384	2186
	3406	2164
	3427	2143
	3448	2122
	3470	2100
	3491	2079
	3513	2057
	3534	2036
	3555	2015
	3577	1993
	3598	1972
	3620	1950
	3641	1929
	3662	1908
	3684	1886
	3705	1865
	3727	1843
3748	1822	
3769	1801	
3791	1779	
3812	1758	
3834	1736	
3855	1715	
3876	1694	
3898	1672	
3919	1651	
3941	1629	
3962	1608	
3983	1587	

区分	屋根部材L	切詰め寸法
切詰め寸法 (L56)	4005	1565
	4026	1544
	4048	1522
	4069	1501
	4090	1480
	4112	1458
	4133	1437
	4155	1415
	4176	1394
	4197	1373
	4219	1351
	4240	1330
	4262	1308
	4283	1287
	4304	1266
	4326	1244
	4347	1223
	4369	1201
	4390	1180
	4411	1159
	4433	1137
	4454	1116
	4476	1094
	4497	1073
	4518	1052
	4540	1030
	4561	1009
	4583	987
	4604	966
	4625	945
	4647	923
	4668	902
	4690	880
	4711	859
4732	838	
4754	816	
4775	795	
4797	773	
4818	752	
4839	731	
4861	709	
4882	688	
4904	666	
4925	645	
4946	624	
4968	602	
4989	581	

区分	屋根部材L	切詰め寸法
切詰め寸法 (L56)	5011	559
	5032	538
	5053	517
	5075	495
	5096	474
	5118	452
	5139	431
	5160	410
	5182	388
	5203	367
	5225	345
	5246	324
	5267	303
	5289	281
	5310	260
	5332	238
	5353	217
	5374	196
	5396	174
	5417	153
5439	131	
5460	110	
5481	89	
5503	67	
5524	46	
5546	24	
規格 L56	5570	—

### お願い

現場切詰めする屋根部のL寸法(後方支持はW寸法)は、表の屋根部材+34mmになります。



### 3 後枠の準備



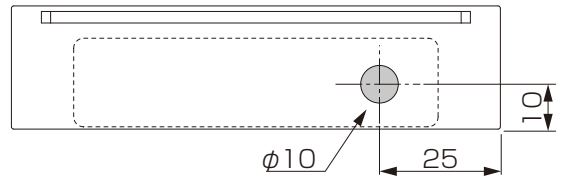
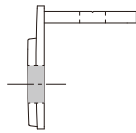
<片支持・後方支持の場合>

①雨樋穴ふさぎキャップに穴加工をしてください。

※後方支持の場合、この工程は不要です。

※W33の場合、この工程は不要です。

後枠に穴加工をします。P.25を参照してください。



#### 柱移動の場合



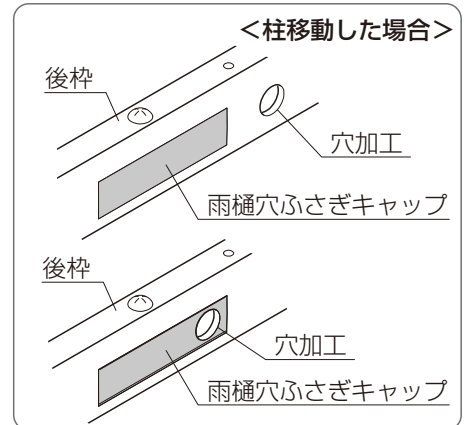
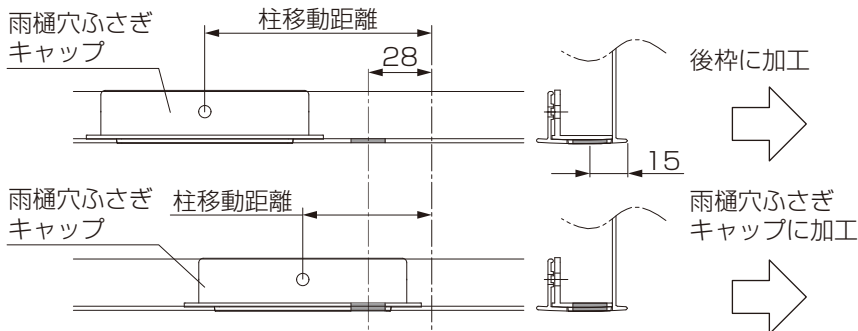
柱移動の場合の作業です。

雨樋穴ふさぎキャップの穴加工位置を柱移動距離に合わせて変更してください。

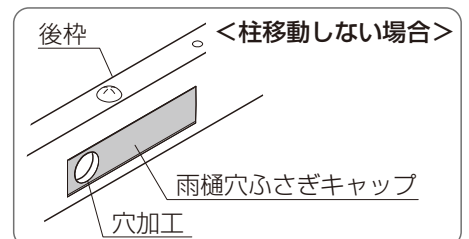
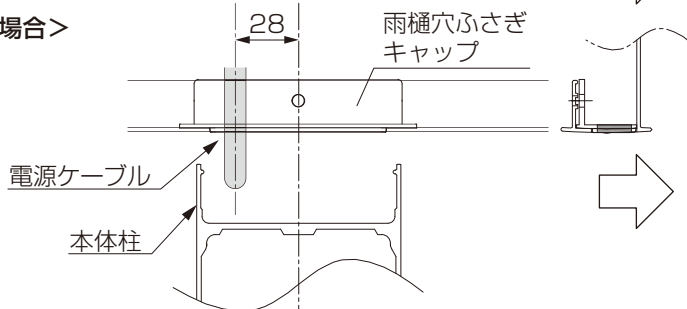
①柱移動距離により、雨樋穴ふさぎキャップまたは、後枠に穴加工してください。

※後方支持はこの工程は不要です。

#### <柱移動した場合>



#### <柱移動しない場合>

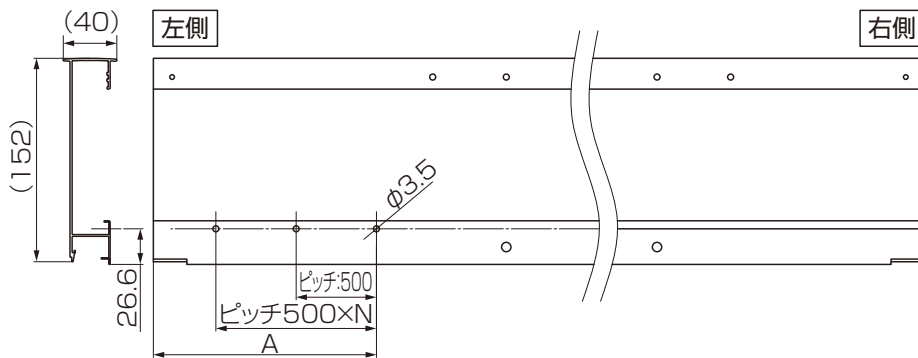


②後枠に配線ケーブル取付孔を加工してください。

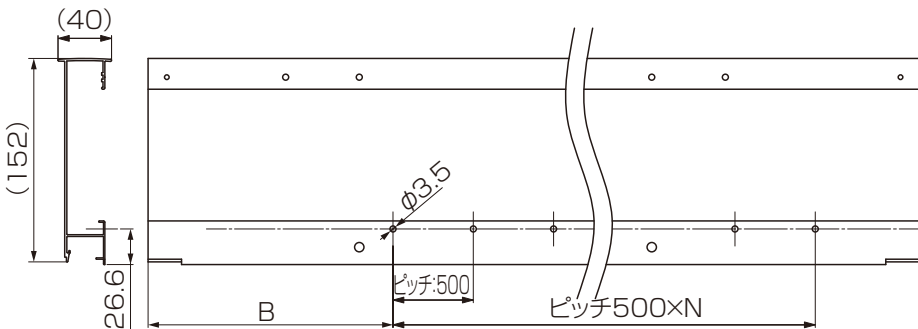
※左側の柱から配線を立ち上げる場合の加工図になります。

右側の柱から配線を立ち上げる場合、対称に加工してください。

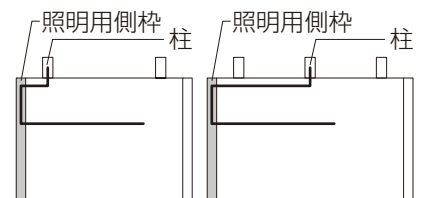
#### <左側に配線する場合>



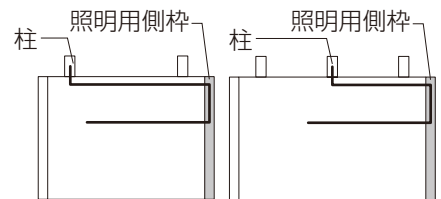
#### <右側に配線する場合>



※柱移動の場合、ねじピッチを梁と干渉しないところに移してください。

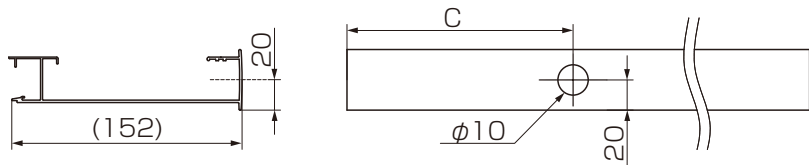


間口	奥行	A	N
W21	L22/L29	107	0
後方支持・W33(中間柱)	W50/L50	2430	4
	W57/L57	2780	5
W21・W24 W27・W30	L50	1007	1
	L56	1344	3
	L57	1157	2



間口	奥行	B	N
W21	L22/L29	221	3
後方支持・W33(中間柱)	W50/L50	2590	4
	W57/L57	2940	5
W21・W24 W27・W30	L50	1121	7
	L56	1317	8
	L57	1271	8

<W33 に配線する場合>



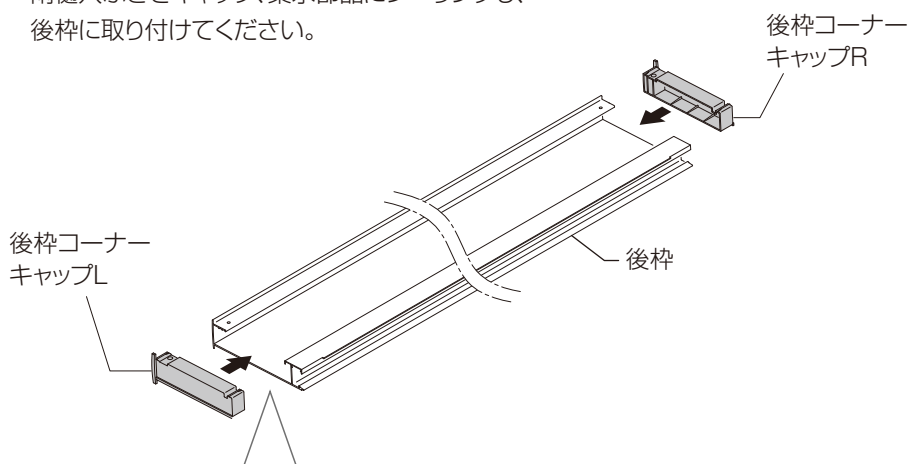
奥行	C
L50	2510
L57	2860

※柱移動をする場合、移動量に合わせて穴位置を調整してください。



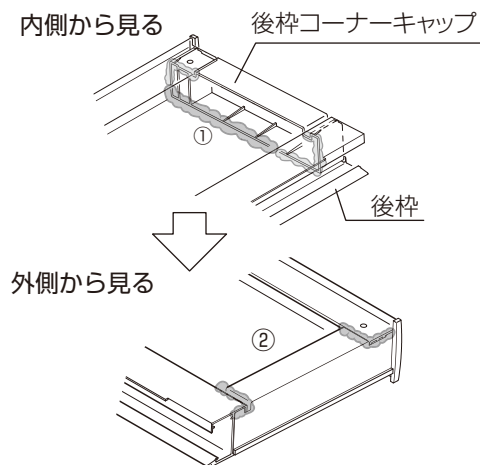
<片支持・後方支持の場合>

③後枠コーナーキャップ、照明用 後枠コーナーキャップ、雨樋穴ふさぎキャップ、集水部品にシーリングし、後枠に取り付けてください。



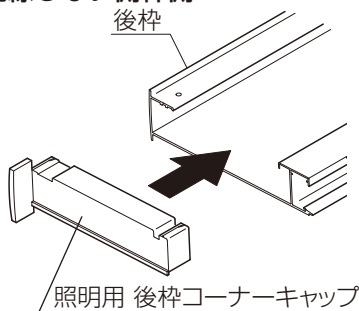
<標準側枠側>

①、②の順にシーリングしてください。



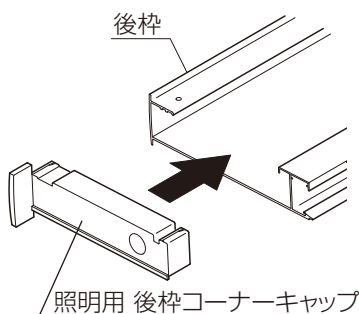
<照明用側枠側>

●配線しない側枠側



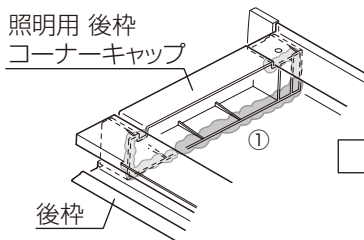
●配線する側枠側

照明用後枠コーナーキャップは加工してください。

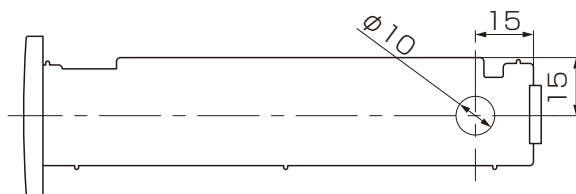
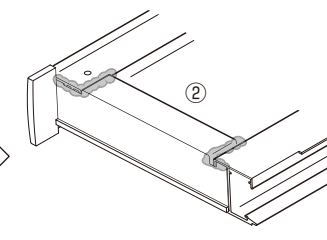


①、②の順にシーリングしてください。

内側から見る



外側から見る



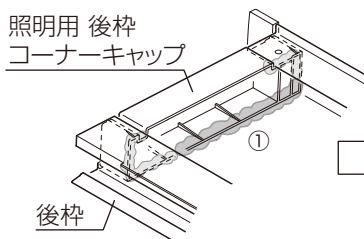
お願い

電源ケーブルが2本通る場合は、2箇所穴開け加工してください。

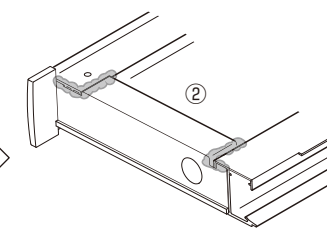


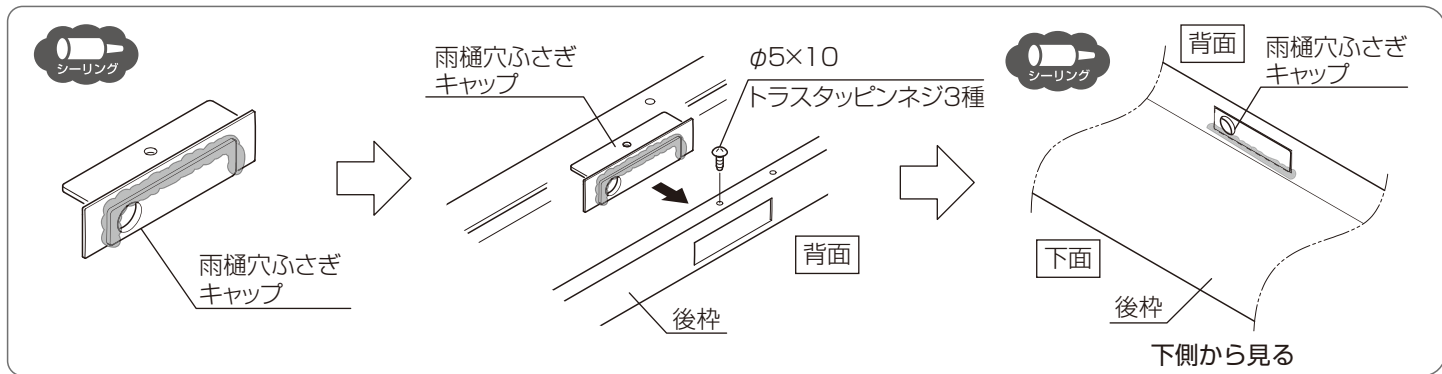
①、②の順にシーリングしてください。

内側から見る

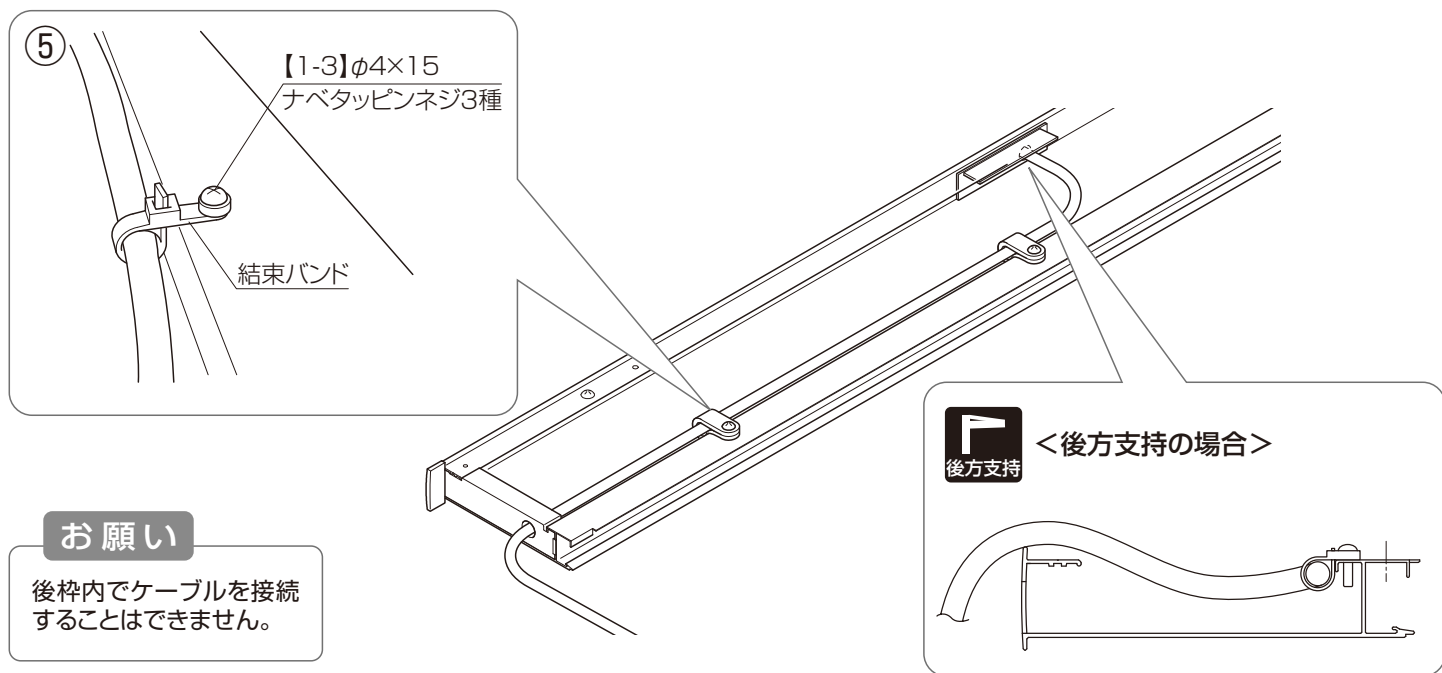


外側から見る

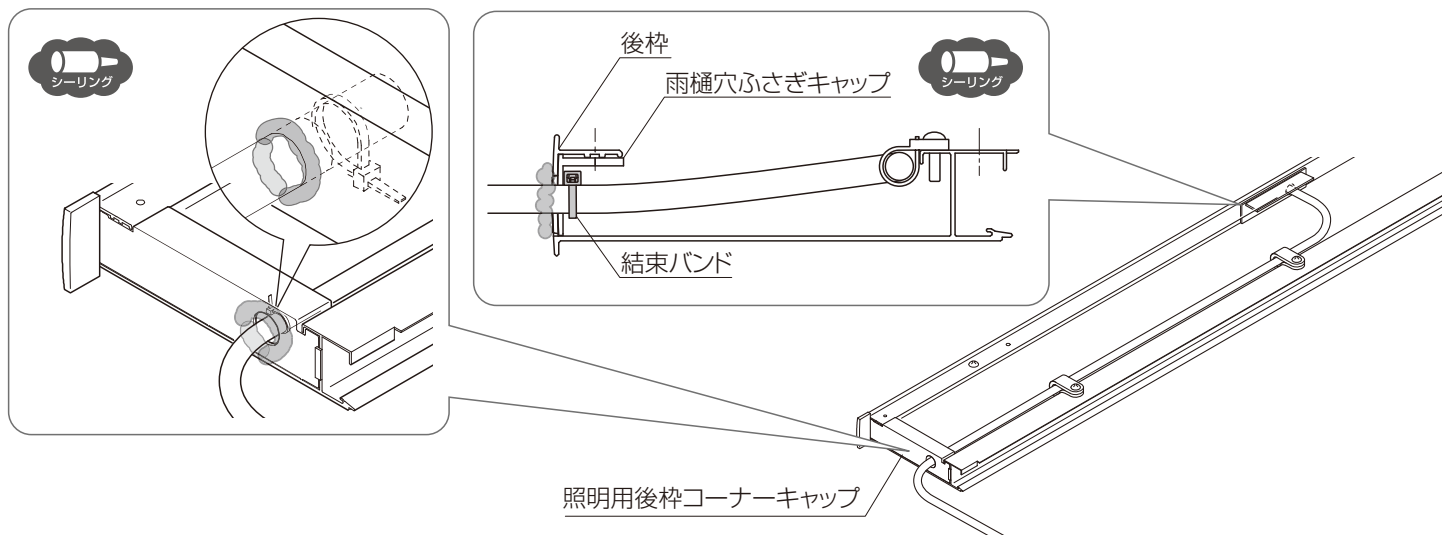




- ④後枠を取付ける前に、電源ケーブルを雨樋穴ふさぎキャップ、後枠、照明用後枠コーナーキャップに通し、コネクタ先端が側枠または照明器具・人感センサまで届く長さを確認してください。
- ⑤配線ケーブルを結束バンドで締め付け、【1-3】で後枠に固定してください。



- ⑥後枠内の配線ケーブルを雨樋穴ふさぎキャップ・照明用後枠コーナーキャップの内側で結束バンドで締め付け、後枠外側へ引き出してください。
- ⑦雨樋穴ふさぎキャップの外側と照明用後枠コーナーキャップの外側にシーリングしてください。



#### 4 前枠、前枠カバーの準備



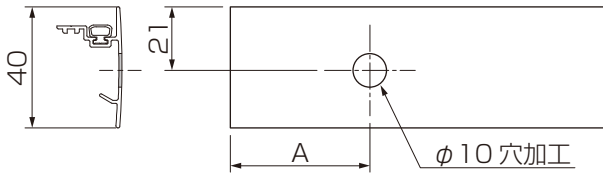
<両支持の場合>

①前枠カバーに穴加工をしてください。

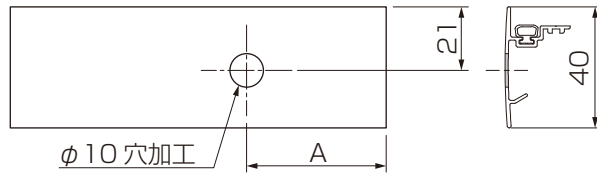
※柱移動をした場合、A寸法に柱移動距離分を加えて、加工してください。

	呼称	サイズ	A
左側柱・右側柱配線	2台用 1500 1台用・1500 2台用	L50	1037
		L57	1187
	3台用 3000 1台用・3000 2台用	L50	787
		L57	937
中間柱配線	3台用 3000 1台用・3000 2台用	L50	2487
		L57	2837

<左側柱・中間柱へ配線の場合>

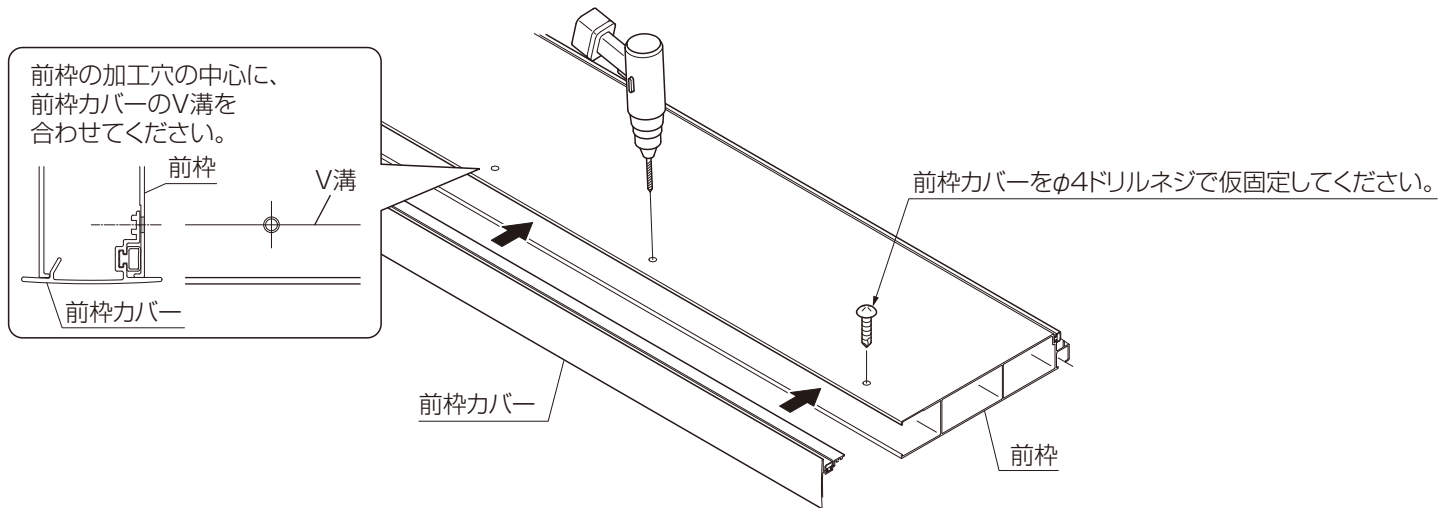


<右側柱へ配線の場合>



②前枠カバーを前枠へφ4ドリルネジで仮固定し、前枠取付けのφ3.5の下穴加工をしてください。

※下穴加工後、仮固定した前枠カバーを外してください。

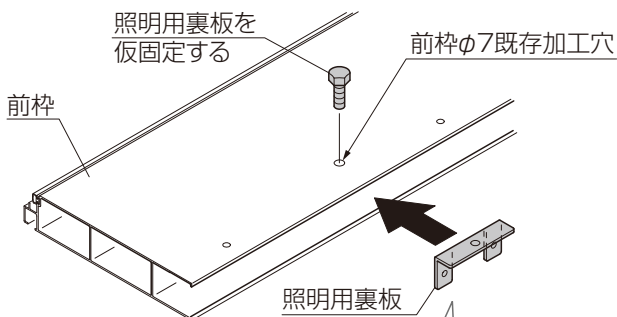


③照明用裏板をボルトで仮固定し、【1-4】で前枠に取り付けてください。

※取り付け後、ボルトを取り外してください。

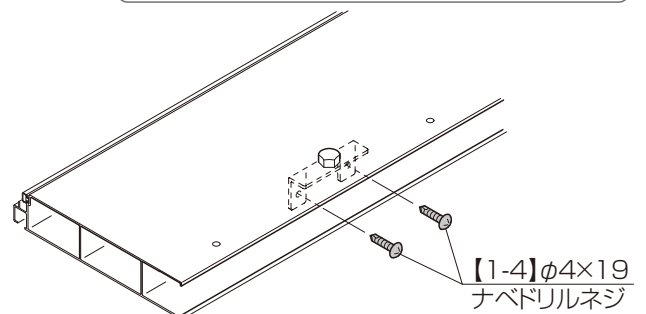
**お願い**

前枠のφ7既存加工穴と、照明用裏板の穴位置を合わせて取付けてください。穴位置がずれていると、前枠を梁に取り付けることができなくなります。



**お願い**

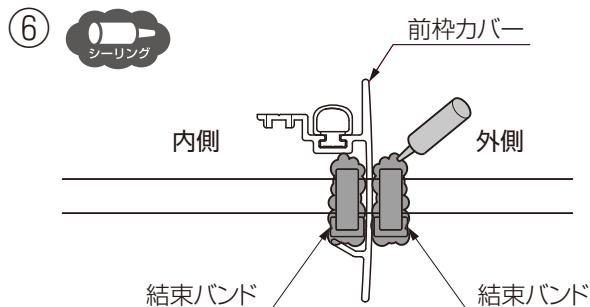
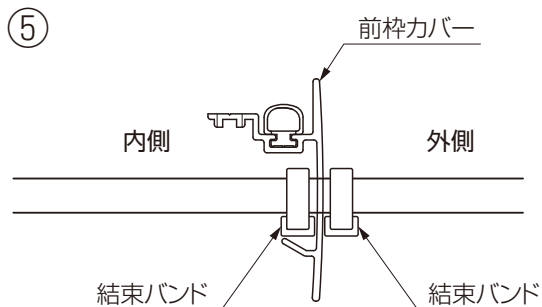
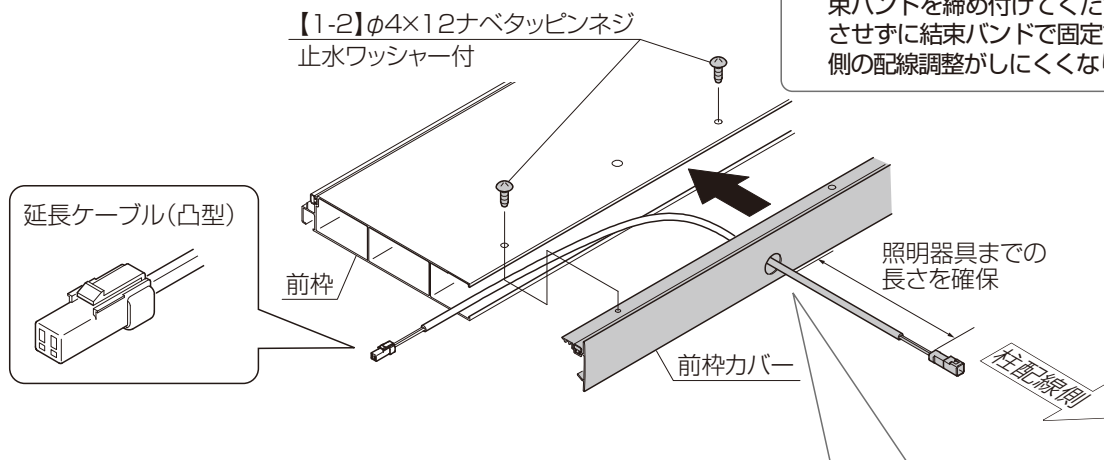
前枠を梁に取り付けた状態で、配線を通した前枠カバーを取付けるのが困難なため、照明用裏板を前枠に先に取り付けてください。  
※屋根材を取付ける裏板の代わりになります。



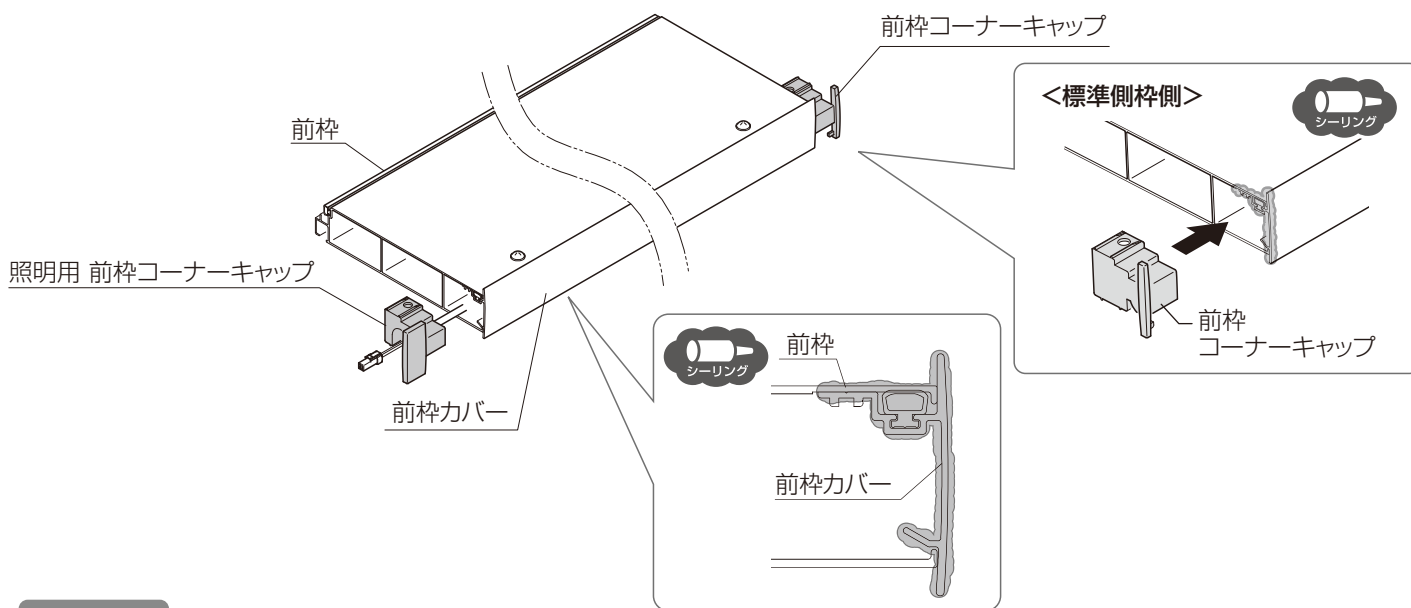
- ④電源ケーブルを前枠カバーに通してください。
- ⑤前枠カバーを挟むように、電源ケーブルに結束バンドを締付けてください。
- ⑥結束バンドを締付けた位置にシーリングしてください。※内側、外側両方
- ⑦前枠カバーを【1-2】で前枠に取り付けてください。

### お願い

- ・イラストはイメージ図です。実際の延長ケーブルは長くなる場合があります。
- ・柱側配線の長さを確定させてから、結束バンドを締め付けてください。確定させずに結束バンドで固定すると、柱側の配線調整がしにくくなります。



- ⑧前枠カバーにシーリングをし、前枠コーナーキャップを取り付けてください。



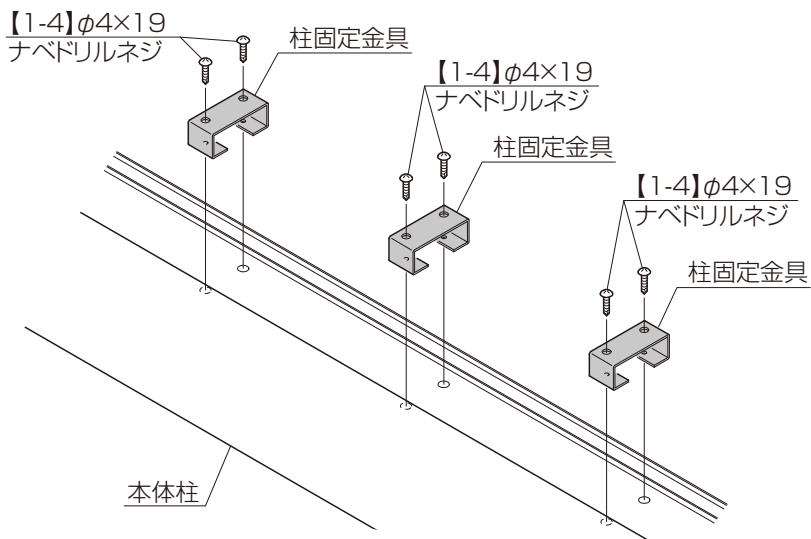
### お願い

照明用側枠を使用する側には、照明用 前枠コーナーキャップを使用します。  
標準の側枠側には本体同梱の前枠コーナーキャップを取付けてください。  
※シームレスラインライト仕様の場合、両側照明用側枠仕様になります。

## 5 共通部品の取付け

### <柱にスイッチを取付ける場合>

- ①柱にスイッチを取付ける場合、柱固定金具を  
本体柱へ【1-4】で取り付けてください。



本体の施工は、下記の取付説明書を参照してください。

「SC ミニ・1台用・1500ミニ 基本・縦連棟 取付説明書(D643)」

「SC 2台用・1500 1台用・1500 2台用・3000 1台用・3000 2台用 基本・縦連棟 取付説明書(D649)」

「SC 3台用 基本 取付説明書(EXM-058)」

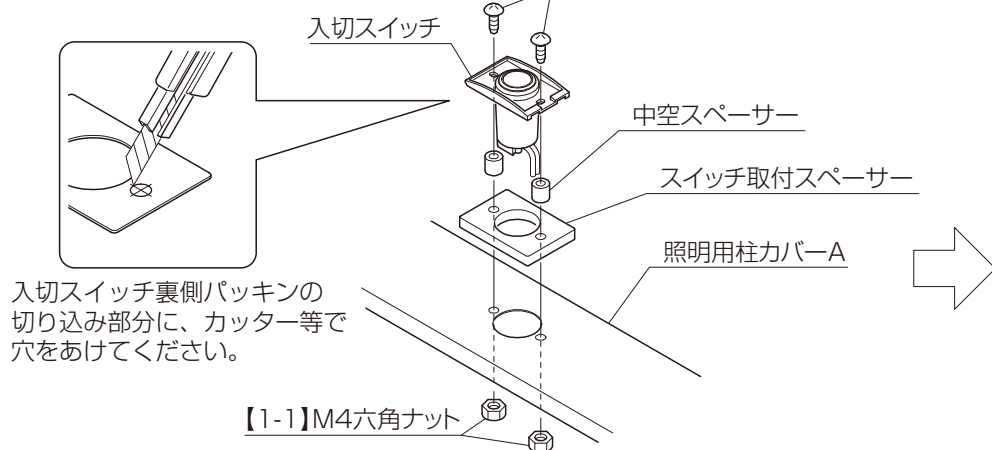
- ②照明用柱カバーAにスイッチ取付スペーサー、中空スペーサー、入切スイッチを、  
【1-1】、【1-3】で取り付け、スイッチカバーを取り付けてください。



入切スイッチの取付けは、  
下記の取付説明書を参照してください。

「DC12Vスイッチ 取付説明書(Z566)」

【1-3】φ4×15ナベタッピンネジ3種

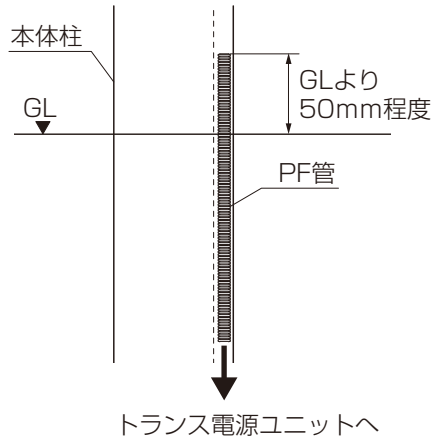


入切スイッチ裏側パッキンの  
切り込み部分に、カッター等で  
穴をあけてください。

## 2 本体の施工

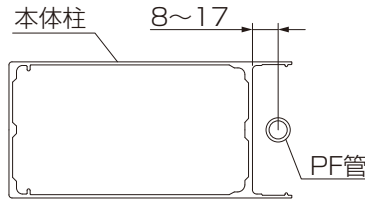
### 1 本体の施工

①本体柱の建て込み時に、PF管の立ち上げをしてください。

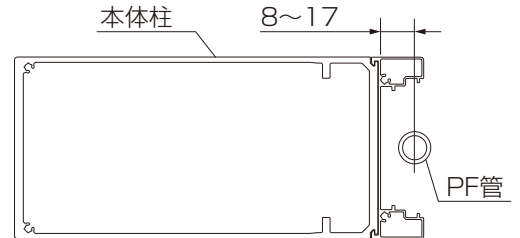


#### お願い

・PF管の立ち上げ位置に注意してください。



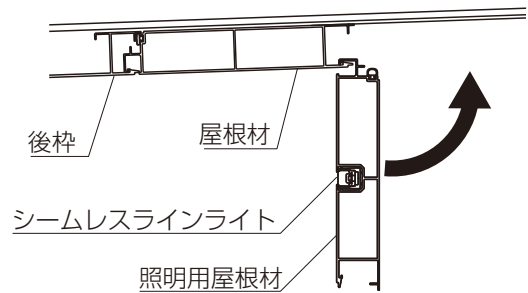
#### <後方支持の場合>





②本体の取付説明書を参照して、後枠、屋根材と前枠を施工してください。

#### <シームレスラインライトの場合>

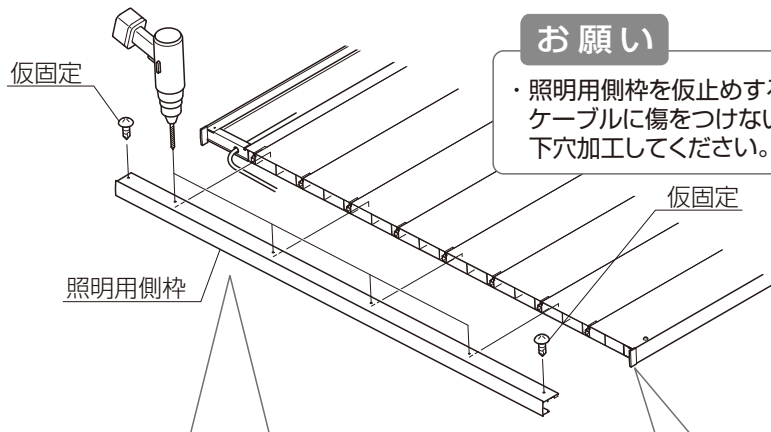
屋根材同様の取付方法で照明用屋根材を梁に取り付けてください。



③   <片支持・後方支持の場合> 前枠にシーリングし、照明用 前枠コーナーキャップを挿入してください。

④照明用側枠を、組立てが完了した屋根に仮固定し、屋根材へ写し穴でφ3.5の下穴加工をしてください。

⑤下穴加工後、仮固定した照明用側枠を外してください。



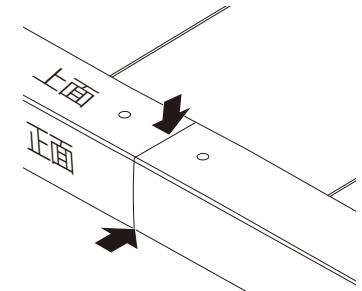
#### お願い

・照明用側枠を仮止めする際、ケーブルに傷をつけないように下穴加工してください。

#### お願い

##### <3台用の場合>

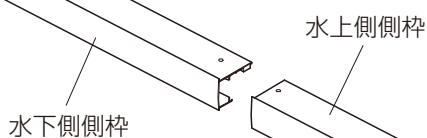
・照明用側枠の連結部は突き当て取付けてください。



・水下側側枠、水上側側枠の正面と上面が揃っていることを確認してください。  
・連結部の取付穴は、P.37に記載の側枠接続部品と共締めの為、ここでは取り付けしないでください。

##### <3台用の場合>

水上側と水下側の側枠の取付け



#### お願い

・シーリング



P.37

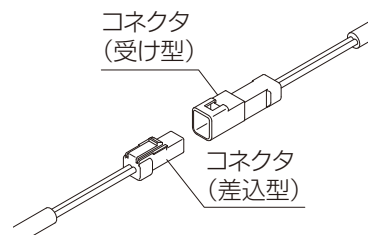


## 2 配線

- ①電源ケーブル、延長ケーブル、  
分岐ケーブルの配線・接続をしてください。

### お願い

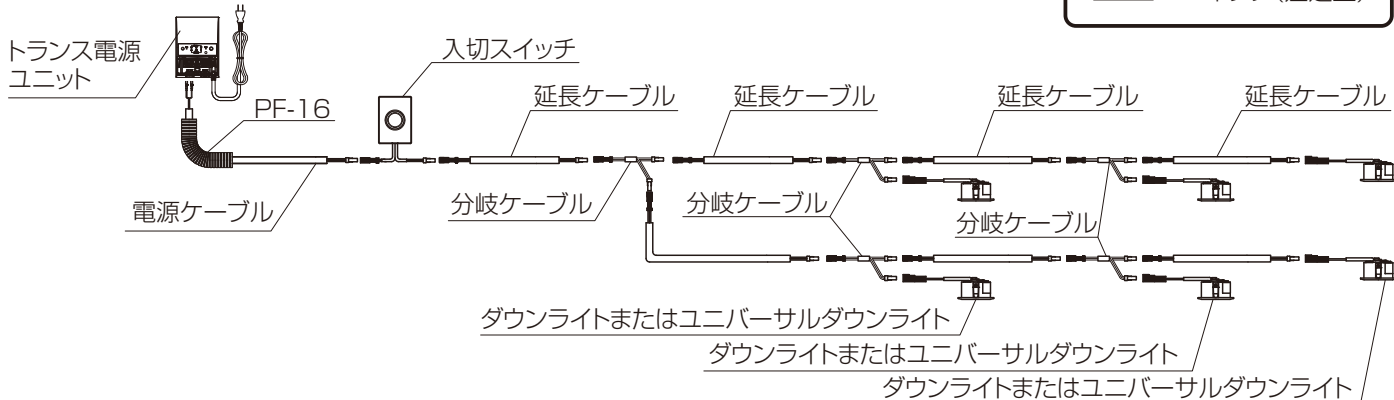
コネクタには向きがあります。  
向きを間違えないよう、  
接続してください。



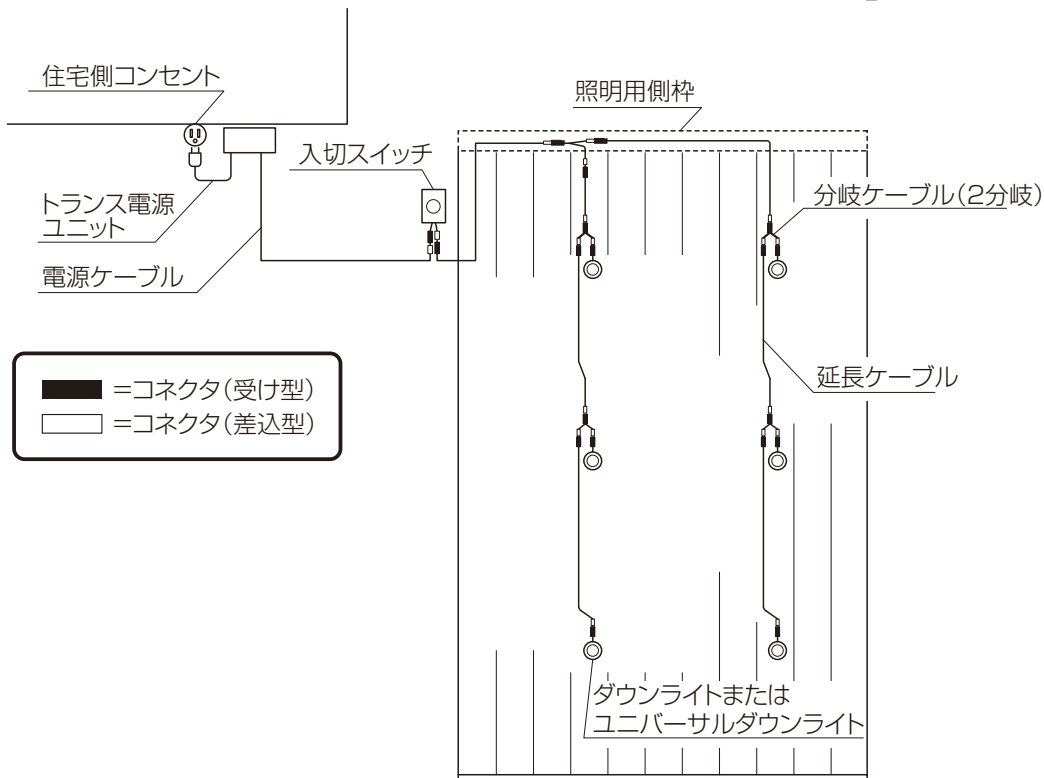
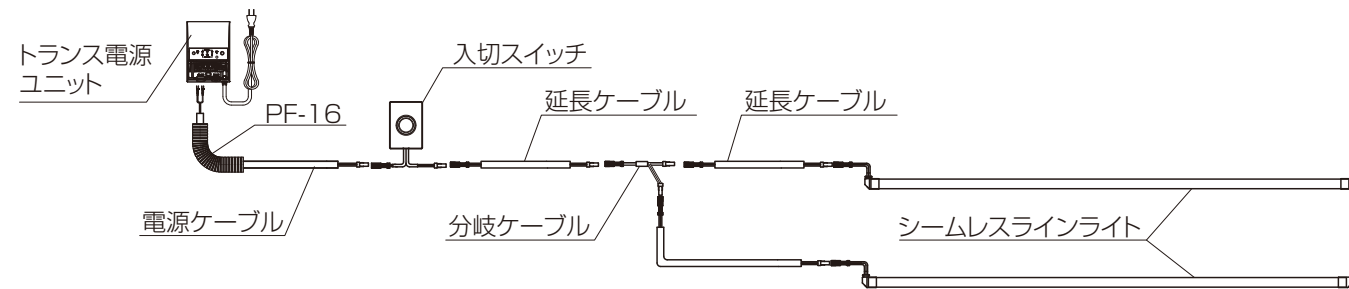
## ■照明器具へ (入切スイッチあり仕様)

### 【配線イメージ】

#### ●ダウンライト・ユニバーサルダウンライト



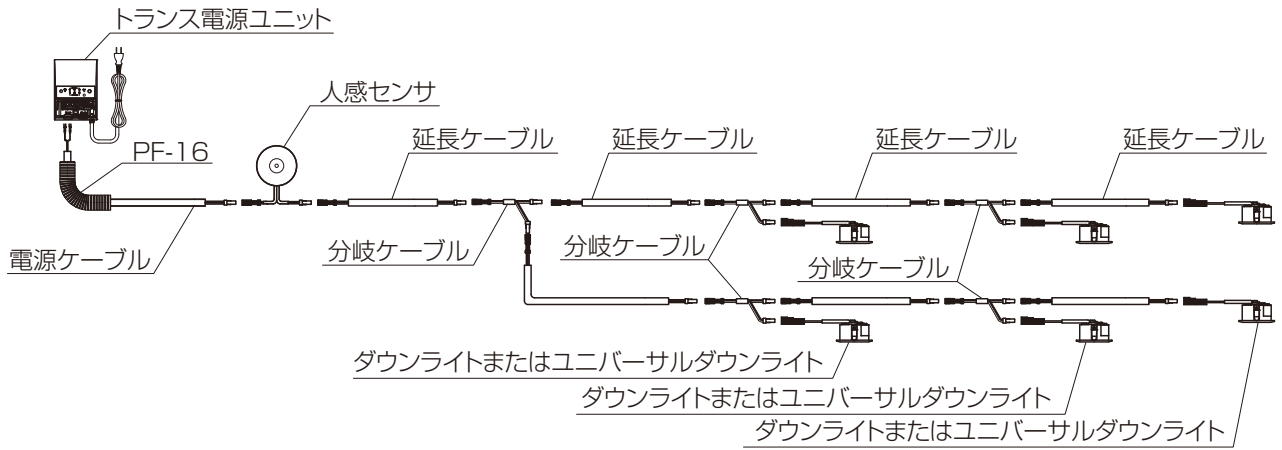
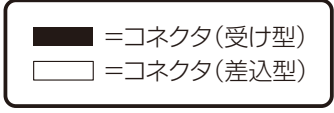
#### ●シームレスラインライト



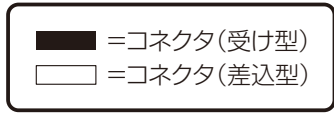
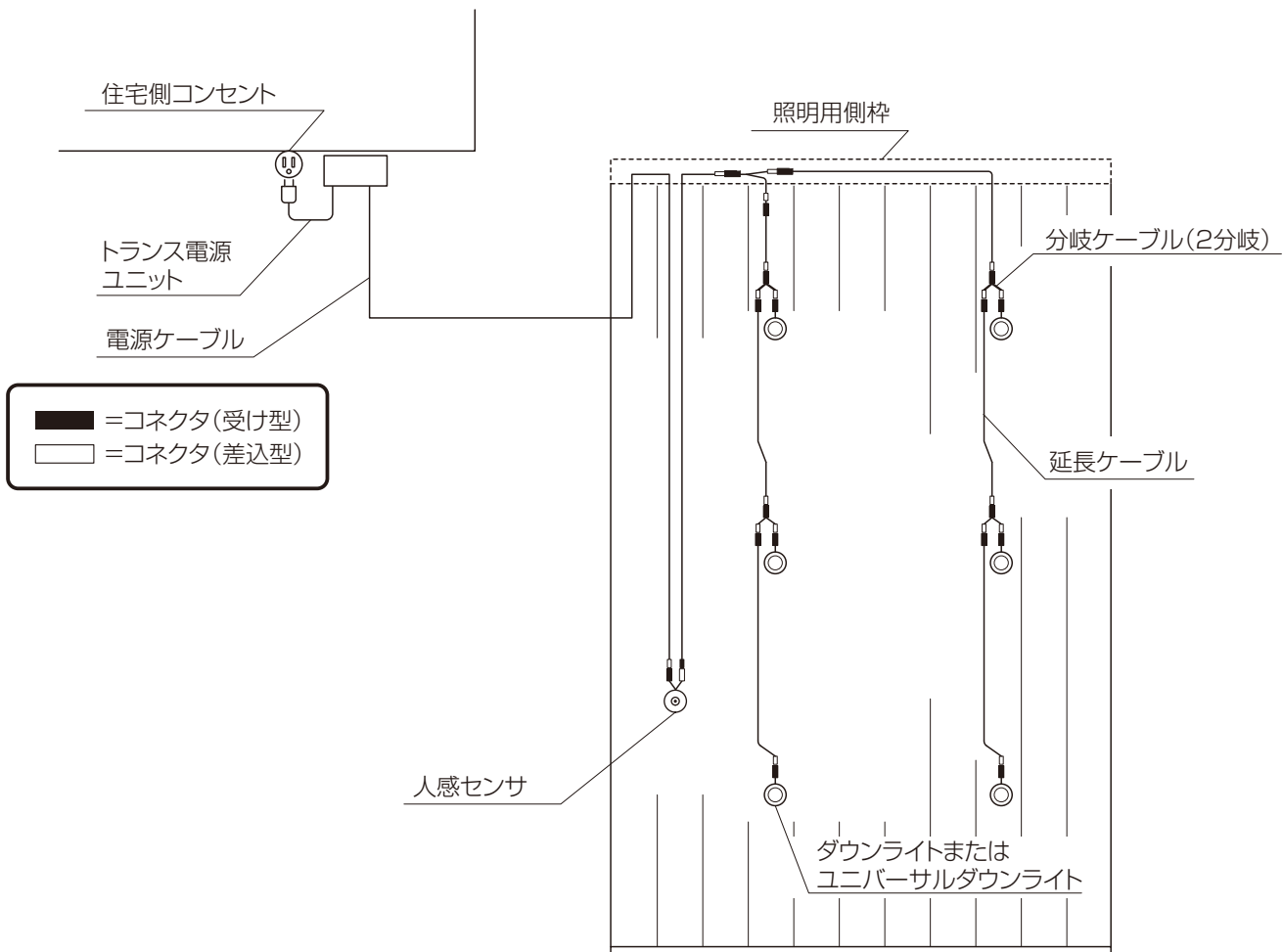
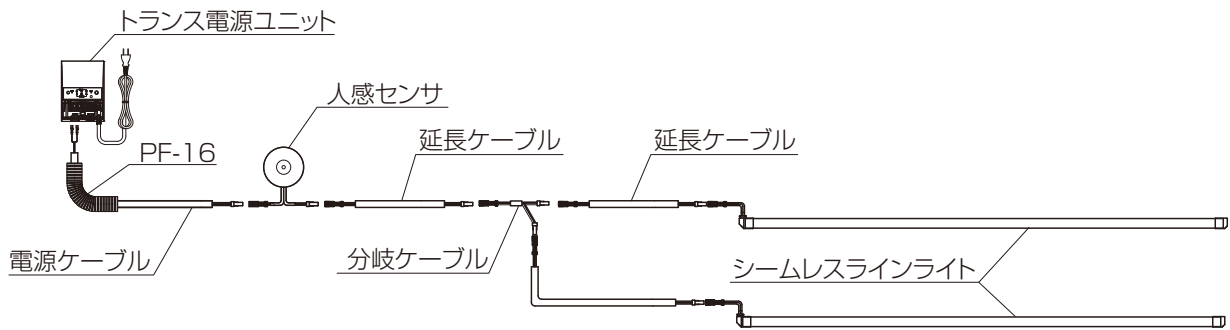
## ■照明器具へ（人感センサ1個あり仕様）

【配線イメージ】

### ●ダウンライト・ユニバーサルダウンライト



### ●シームレスラインライト



## ■照明器具へ（人感センサ2個あり仕様）

### 【配線イメージ】

①DC12Vトランス電源ユニットからの電源ケーブルを分岐ケーブル(2分岐)で分岐させ、人感センサ2個に接続します。

②人感センサからの延長ケーブルを分岐ケーブル(人感センサ専用)で回路をまとめ、照明側へ接続します。

※人感センサを並列接続することにより、人感センサ1個が検知すれば照明が点灯します。

※分岐ケーブル(2分岐)一人感センサ一分岐ケーブル(2分岐)人感センサ専用を追加することで人感センサの複数設置が可能になります。

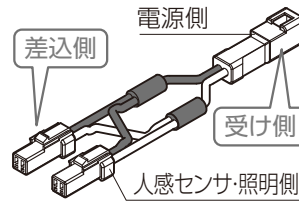
※入切スイッチの複数設置はできません。

### お願い

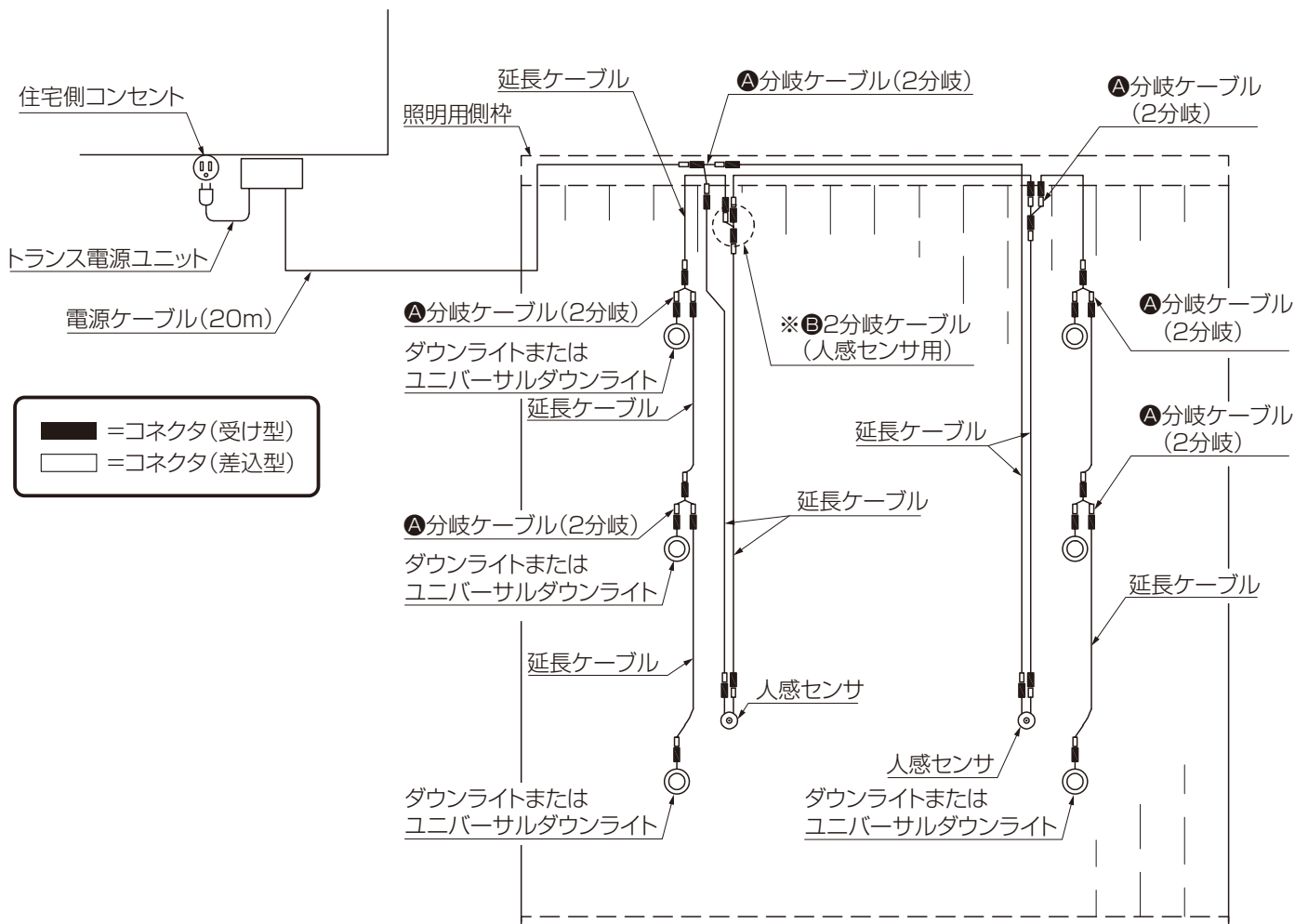
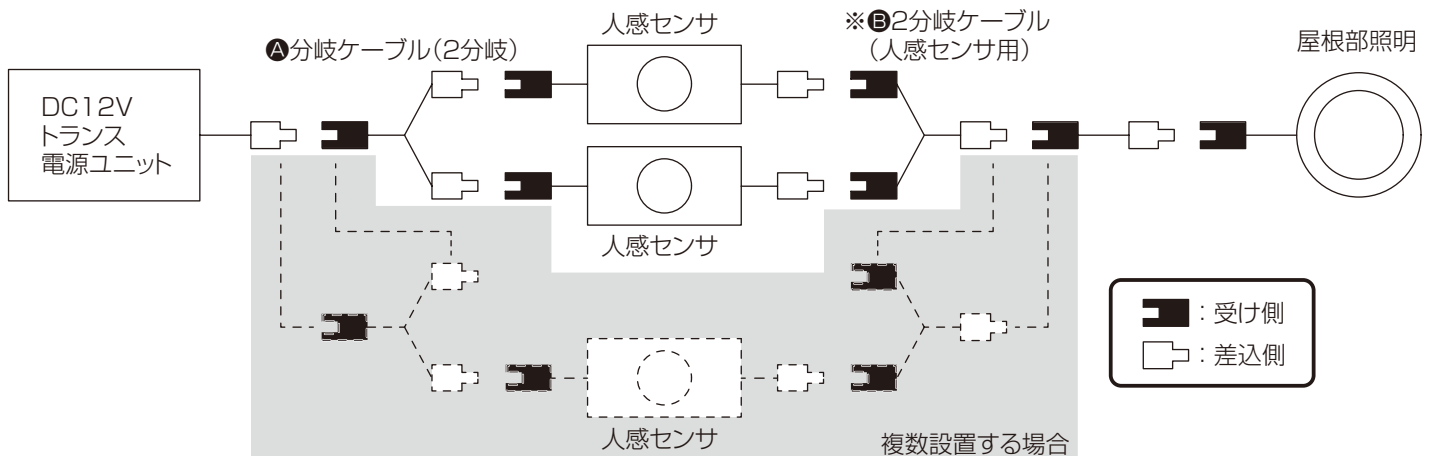
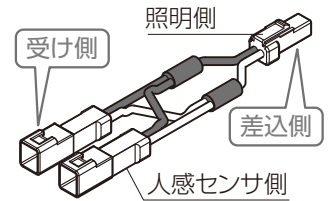
・分岐ケーブルは2種類あります。必ず確認して使用してください。

※正しく接続しないと製品の誤作動につながります。

#### ①分岐ケーブル(2分岐)



#### ※②分岐ケーブル(人感センサ用)





### 3 照明器具・人感センサの取付け

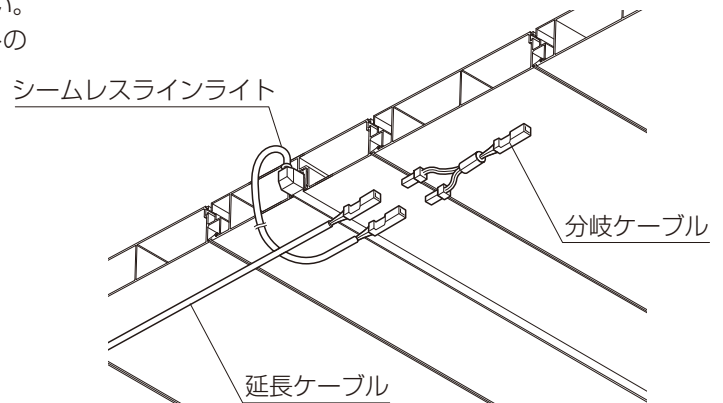
#### □ シームレスラインライトの場合

##### <単独（終端）の取付け>

- ①シームレスラインライトを照明用屋根材に取り付けてください。
- ②電源ケーブルのコネクタ(凸型)と、シームレスラインライトのコネクタ(凹型)を接続してください。

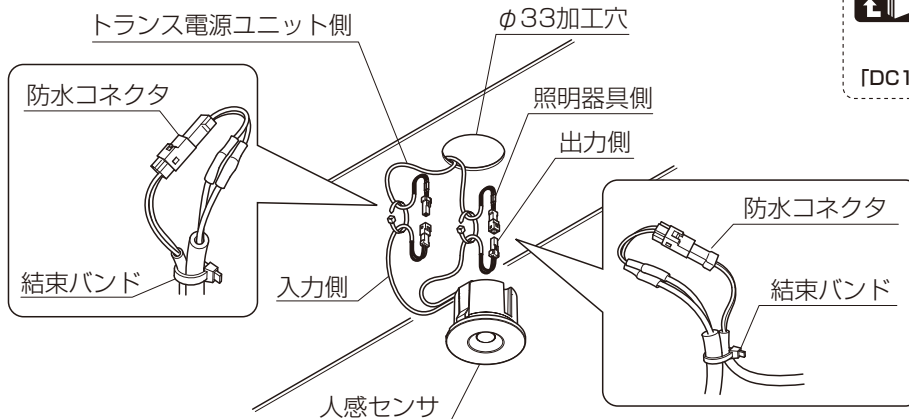
##### <複数（中間）の取付け>

- ①シームレスラインライト照明用を屋根材に取り付けてください。
- ②延長ケーブルのコネクタ(凸型)と、分岐ケーブルのコネクタ(凹型)を接続してください。
- ③延長ケーブルのコネクタ(凹型)と、分岐ケーブルのコネクタ(凸型)を接続してください。
- ④分岐ケーブルのコネクタ(凸型)とシームレスラインライトのコネクタ(凹型)を接続してください。



#### □ 人感センサの場合

- ①「DC12V 人感センサ 取付説明書(EXM-093)」を参照して、人感センサを屋根に取り付けてください。



人感センサの動作確認と検知範囲の調整方法、または人感センサのスタンド取付の場合、「DC12V人感センサ」の取付説明書を参照してください。

「DC12V人感センサ 取付説明書(EXM-093)」

##### 補 足

防水コネクタが抜けるのを防ぐため、必ず結束バンドで固定してください。

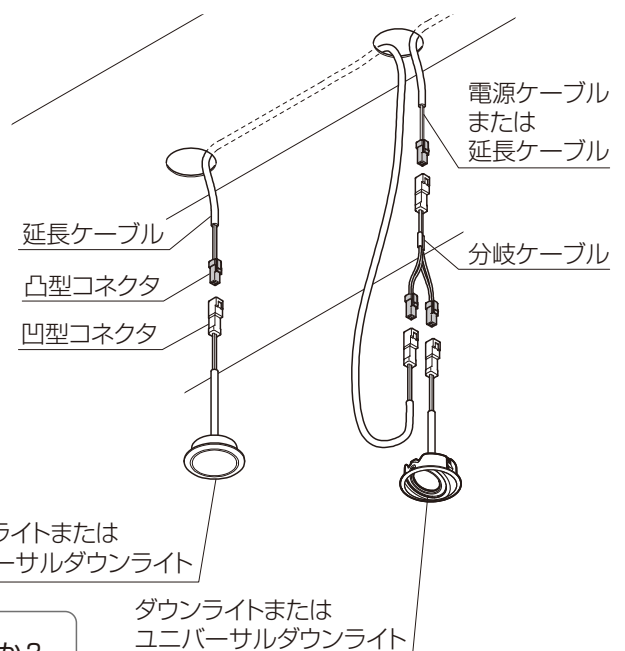
#### □ ダウンライトとユニバーサルダウンライトの場合

##### <単独（終端）の取付け>

- ①屋根材加工穴から出ている延長ケーブルのコネクタ(凸型)と、ダウンライトまたはユニバーサルダウンライトのコネクタ(凹型)を接続してください。
- ②ダウンライトまたはユニバーサルダウンライトを屋根材に取り付けてください。

##### <複数（中間）の取付け>

- ①屋根材加工穴から出ている延長ケーブルのコネクタ(凸型)と、分岐ケーブルのコネクタ(凹型)を接続してください。
- ②屋根材加工穴から出ている延長ケーブルのコネクタ(凹型)と、分岐ケーブルのコネクタ(凸型)を接続してください。
- ③分岐ケーブルのコネクタ(凸型)とダウンライトまたはユニバーサルダウンライトのコネクタ(凹型)を接続してください。
- ④ダウンライトまたはユニバーサルダウンライトを屋根材に取り付けてください。



##### お願い

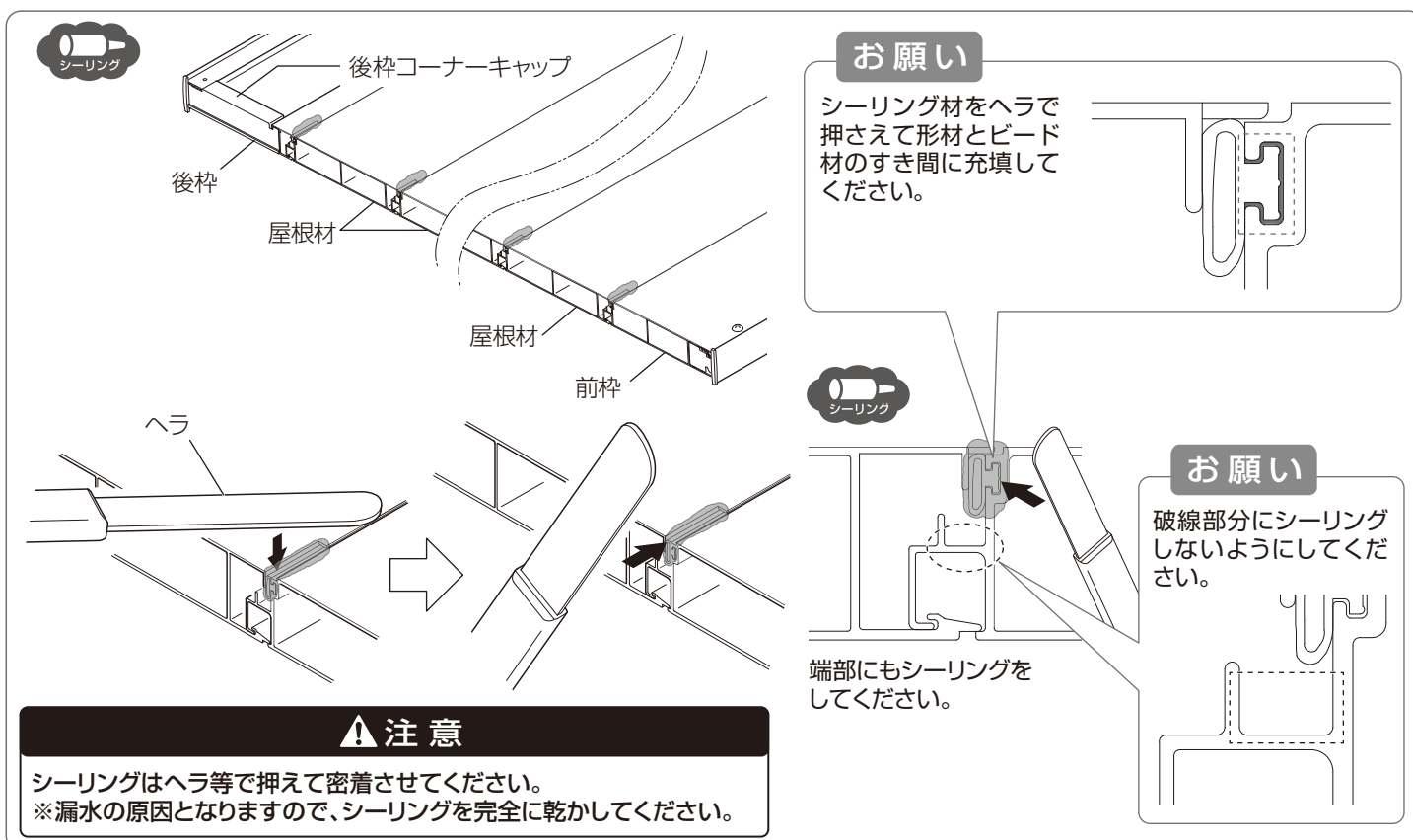
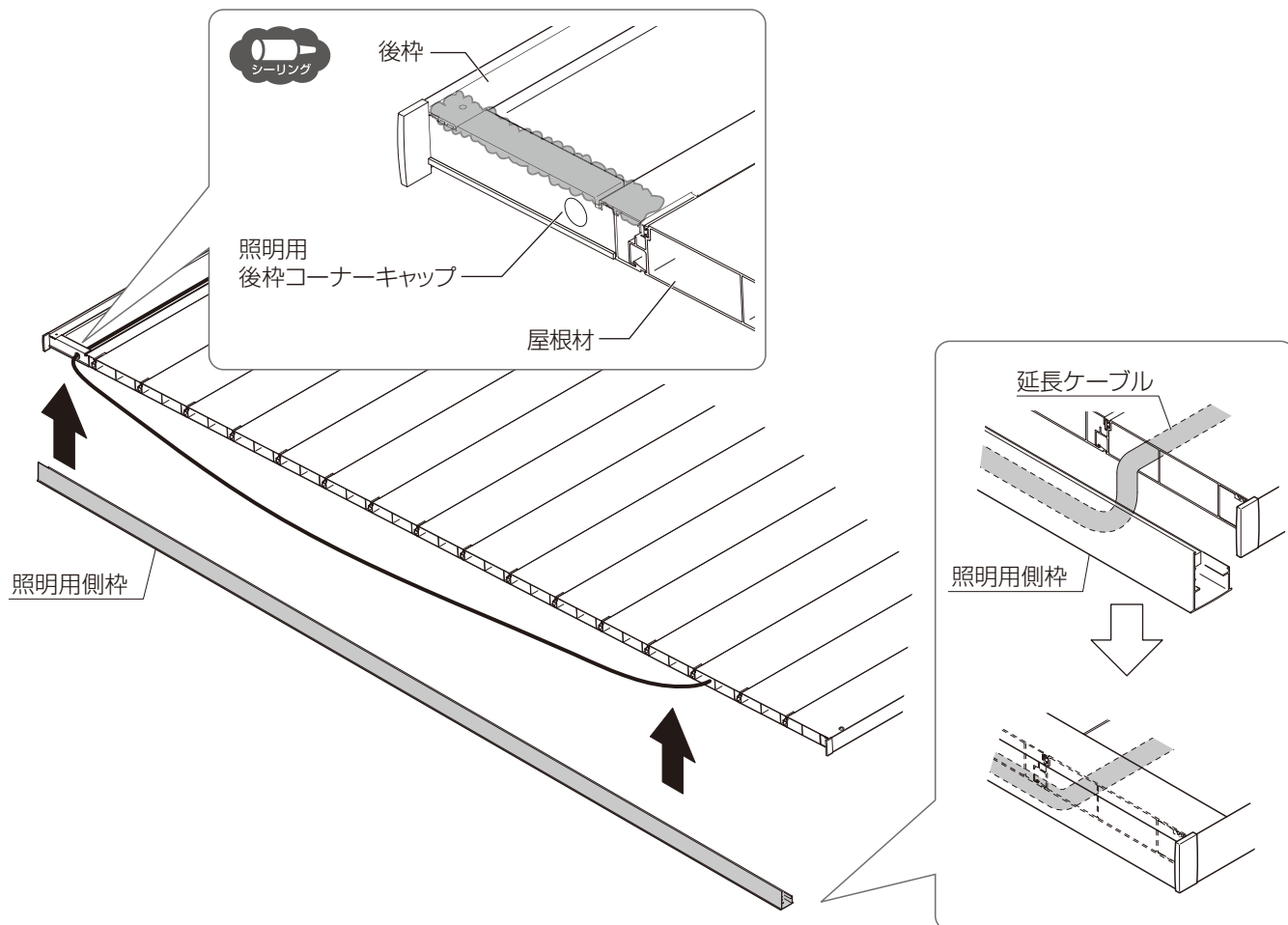
配線が完了した段階で  
灯具の点灯確認をして  
ください。



● 灯具の点灯を確認しましたか？

## 4 照明用側枠の取付け

- ①屋根材端部と照明用 後枠コーナーキャップの上部にシーリングしてください。
- ②垂れ下がっているケーブルを、照明用側枠内に受け入れてください。
- ③照明用側枠内部に収納したまま、照明用側枠を屋根材に組付けてください。



④照明用側枠がしっかり組付いていることを確認し、【1-2】で取り付けてください。

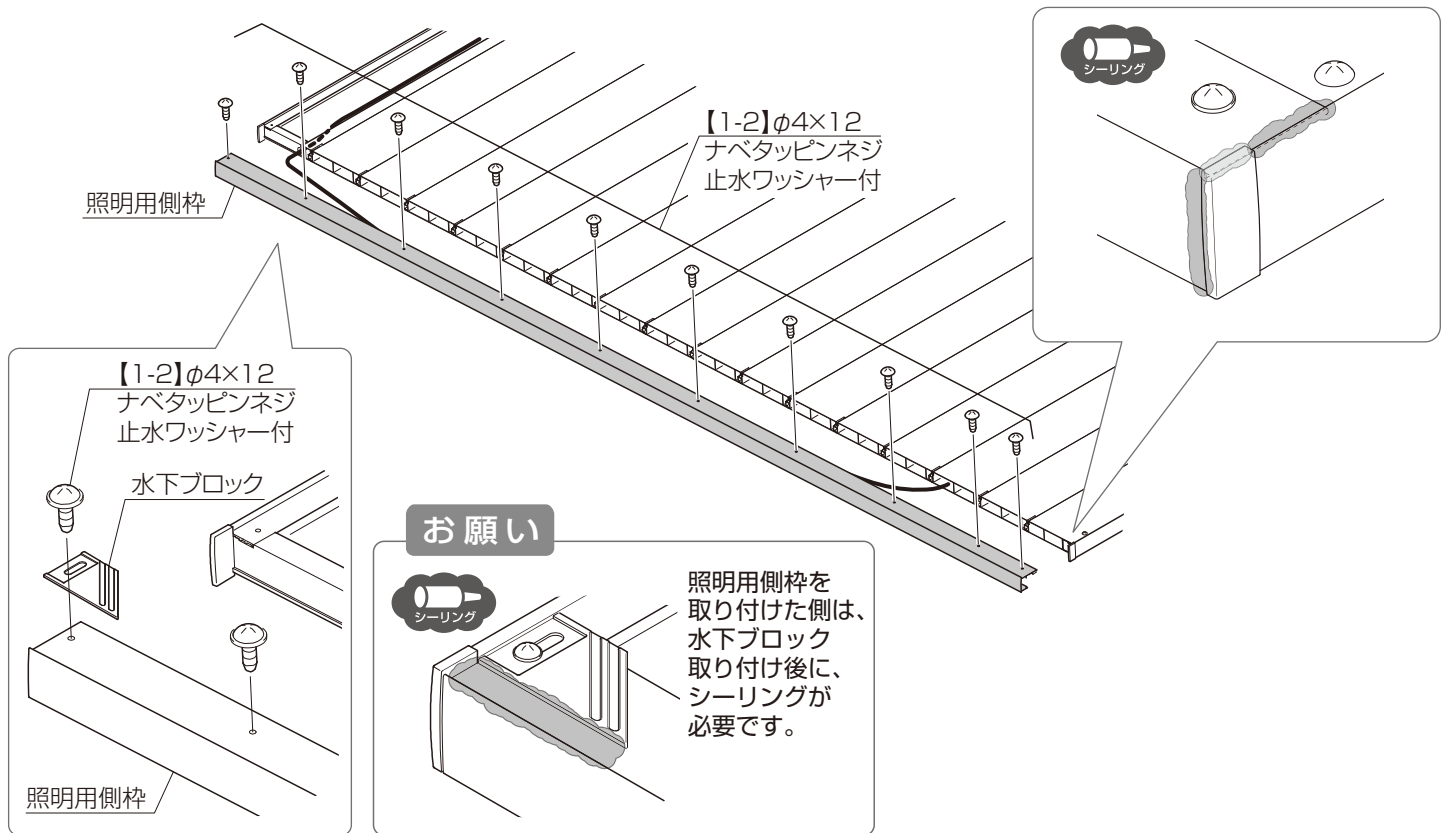
※3台用の場合、照明用側枠の連結部は照明用側枠接続キャップと共締めになります。

P.38を参照してください。

⑤照明用 前枠コーナーキャップにシーリングしてください。

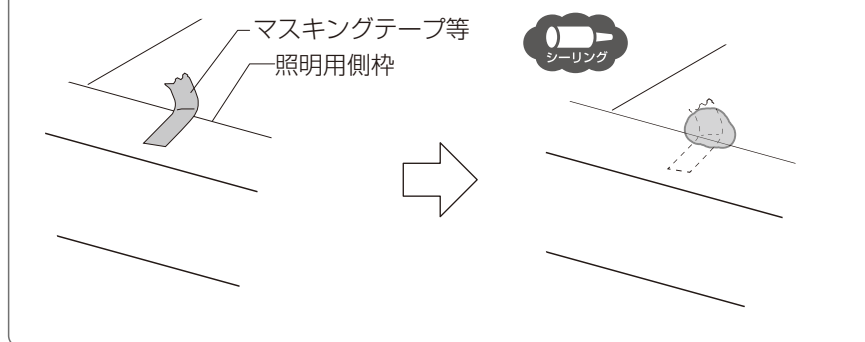
⑥2台用・後方支持・3台用・1500 2台用・3000 2台用の場合、照明用側枠のパッキンのつなぎ目にシーリングしてください。

ミニ・1台用・1500ミニ・1500 1台用・3000 1台用の場合は、不要になります。



2台用・後方支持・3台用・1500 2台用・3000 2台用の場合、マスキングテープ等  
でつけた目印を外し、その箇所シーリングをしてください。

ミニ・1台用・1500ミニ・1500 1台用・3000 1台用の場合は不要です。

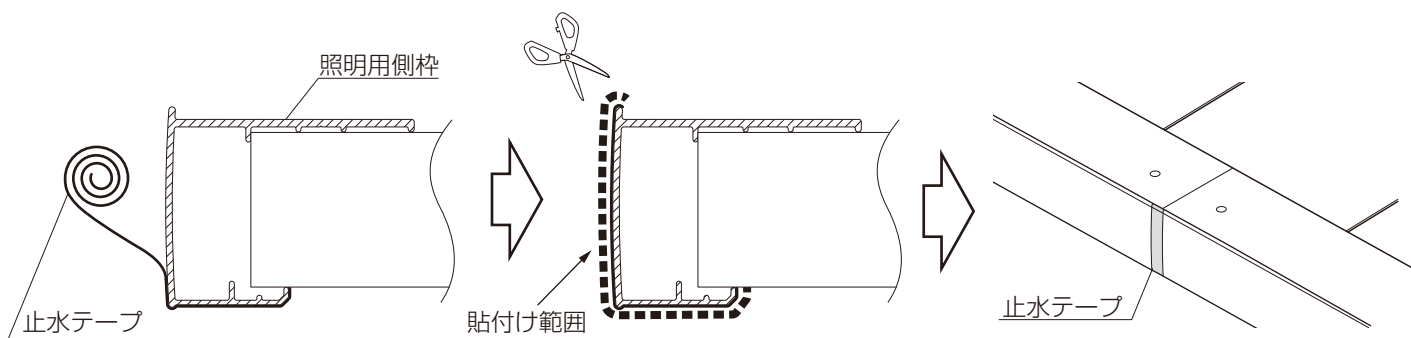


⑦3台用の場合、照明用側枠の連結部に止水テープを貼り付けてください。  
(貼付け範囲は下記を参照してください)



照明用側枠接続キャップの施工は、  
下記の取付説明書を参照してください。

「SC 3台用 基本 取付説明書(EXM-058)」



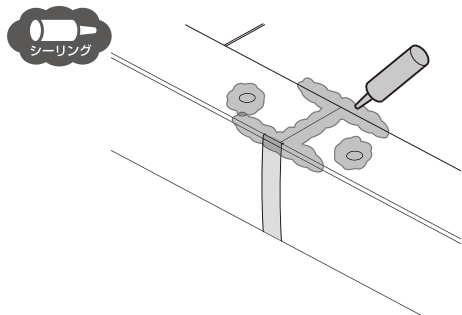
### お願い

- ・ 止水テープは連結部の中央(連結部が隠れるよう)に貼り付けてください。
- ・ 止水テープの貼り付け開始位置に注意してください。
- ・ 貼り付け後、しっかりと圧着してください。

### ⚠ 注意

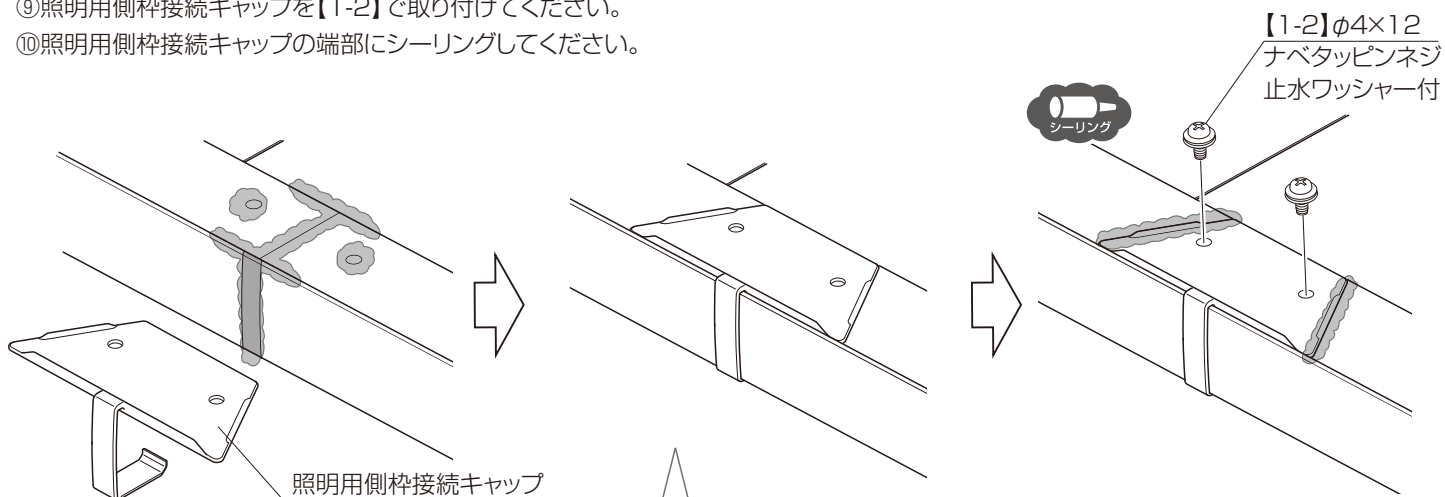
ホコリや油分が付着すると接着性が低下し、漏水の原因となりますので、取り扱いに注意してください。

⑧照明用側枠連結部の上面にシーリングしてください。



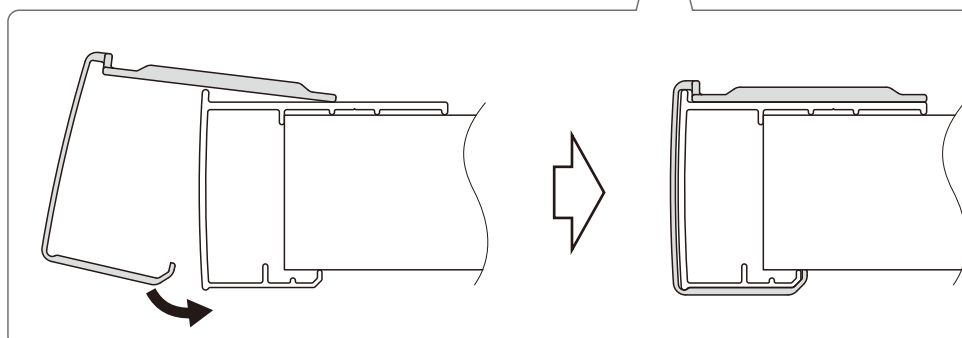
⑨照明用側枠接続キャップを【1-2】で取り付けてください。

⑩照明用側枠接続キャップの端部にシーリングしてください。



### お願い

部品の破損に注意してください。



## 5 柱部取付け

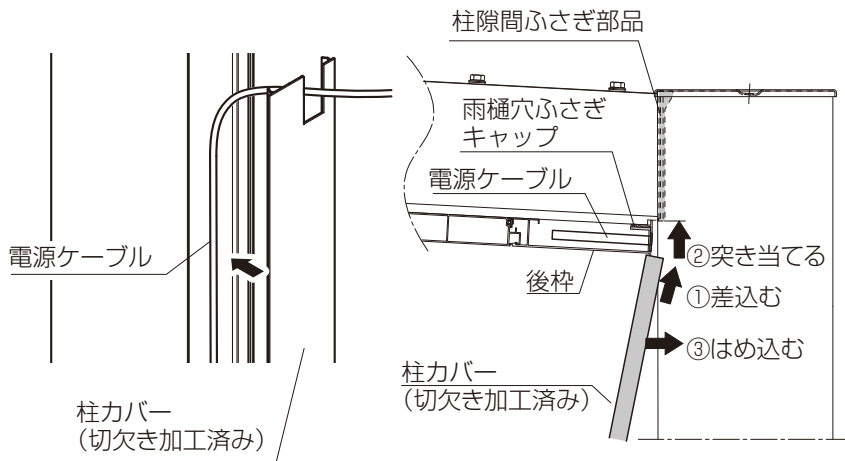


<片支持・後方支持の場合>

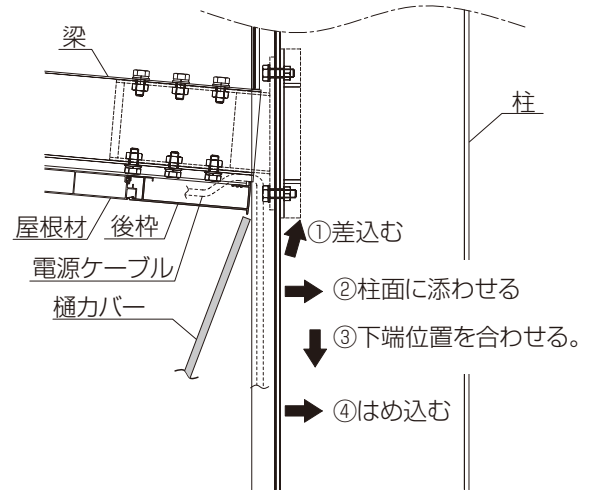
### <柱にスイッチを取付けない場合>

- ①柱カバー（切欠き加工済み）を、切欠き部分に電源ケーブルが通るように取り付けてください。

#### <屋根取付けの場合>



#### <後方支持の場合>

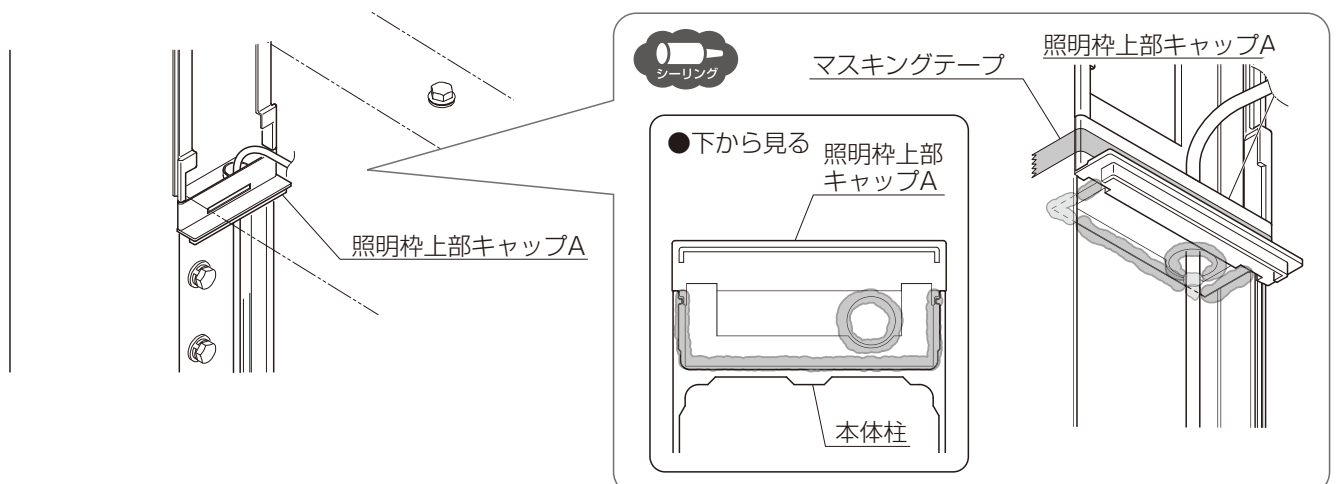


### <柱にスイッチを取付ける場合>

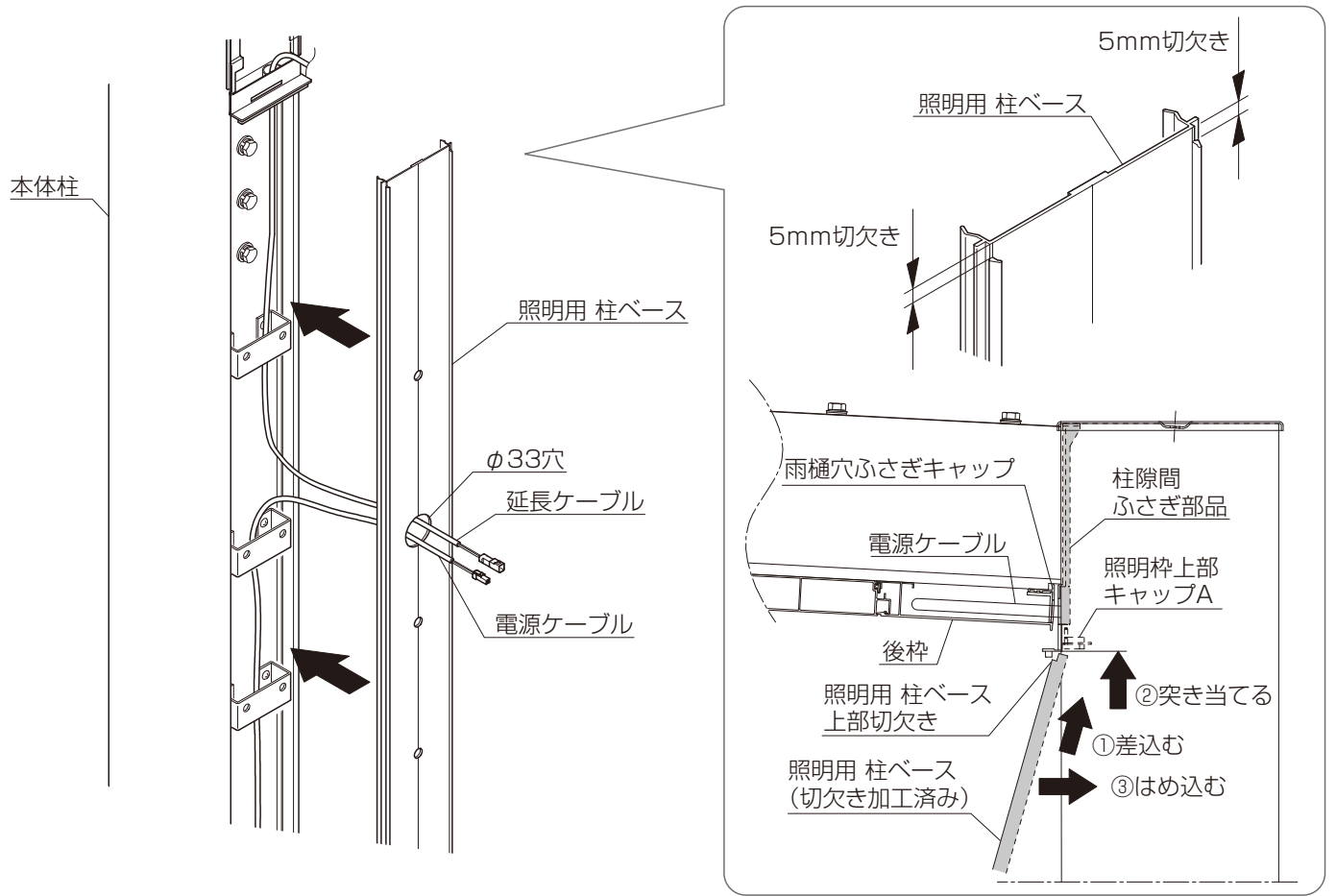
- ①後枠から垂れ下がっている延長ケーブルを照明枠上部キャップAに通し、柱に取り付けてください。  
②照明枠上部キャップAを柱隙間ふさぎ部品に突き当たるまでスライドさせてください。



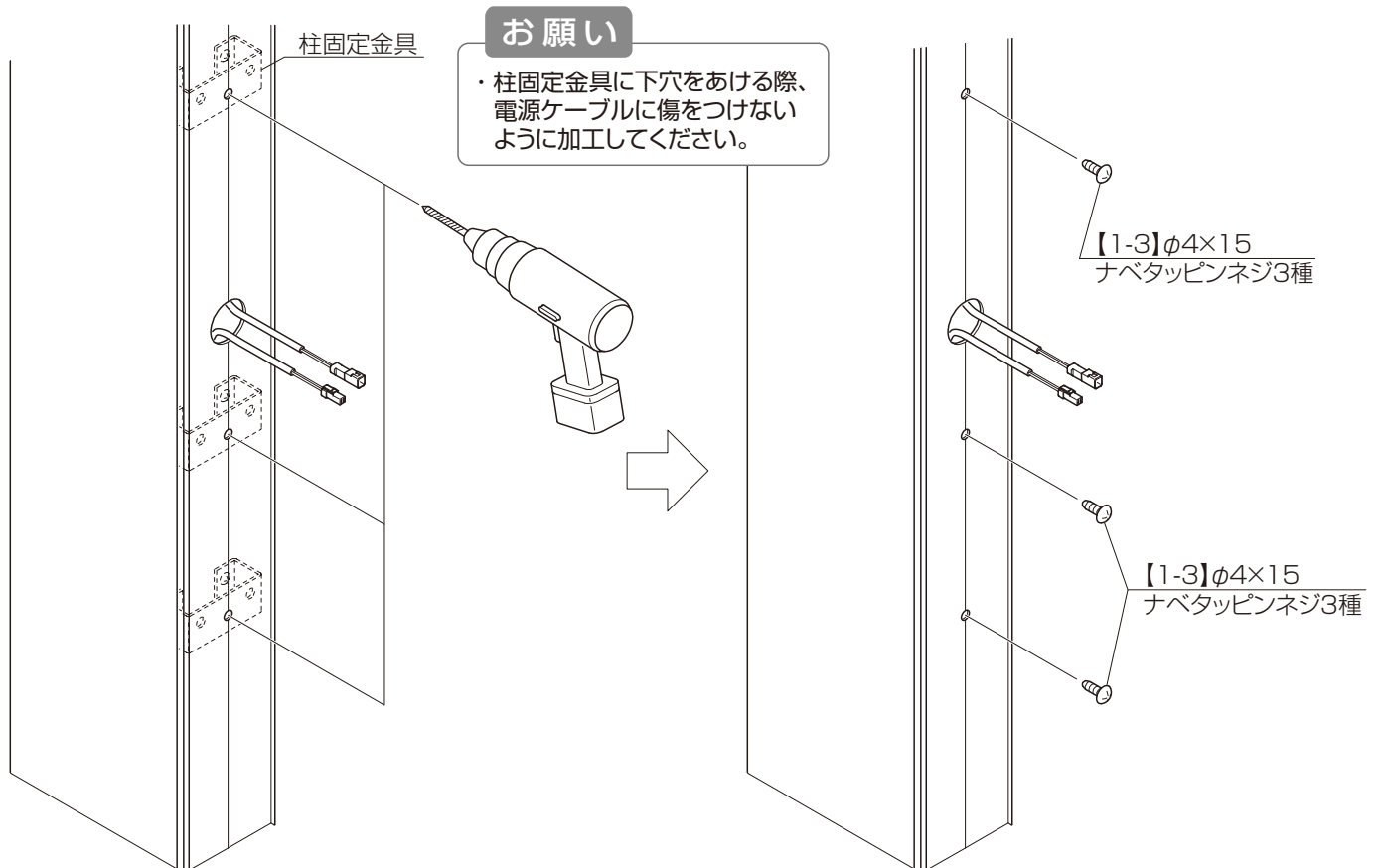
- ③照明枠上部キャップAを本体柱にマスキングテープ等で仮止めしてください。  
④照明枠上部キャップAの延長ケーブルが通っている穴まわりと柱との接合部にシーリングしてください。



⑤照明用 柱ベースを5mmの切欠きを上側にして、電源ケーブル・延長ケーブルをφ33の穴から引出し、本体柱にはめ込んでください。



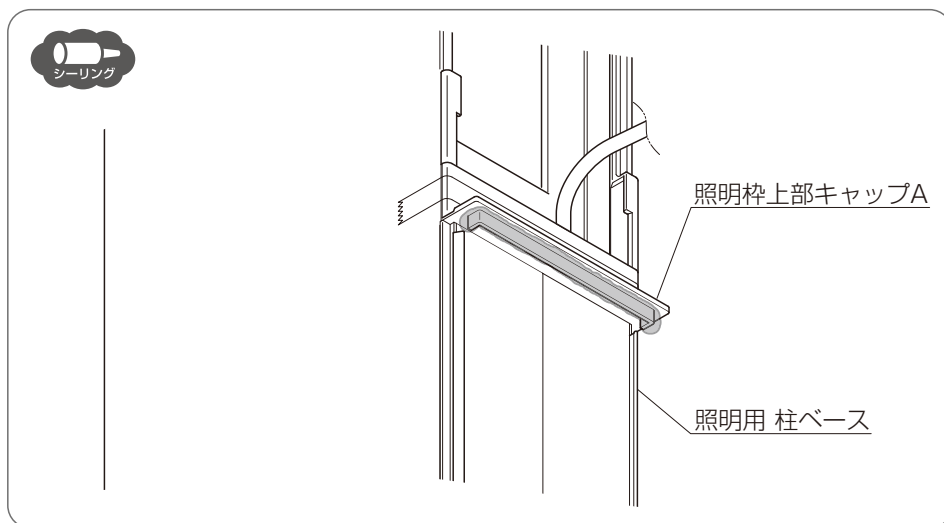
⑥照明用 柱ベースのφ5の穴を写し穴として、柱固定金具にφ3.5の下穴をあけて、【1-3】で取り付けてください。





## <片支持の場合>

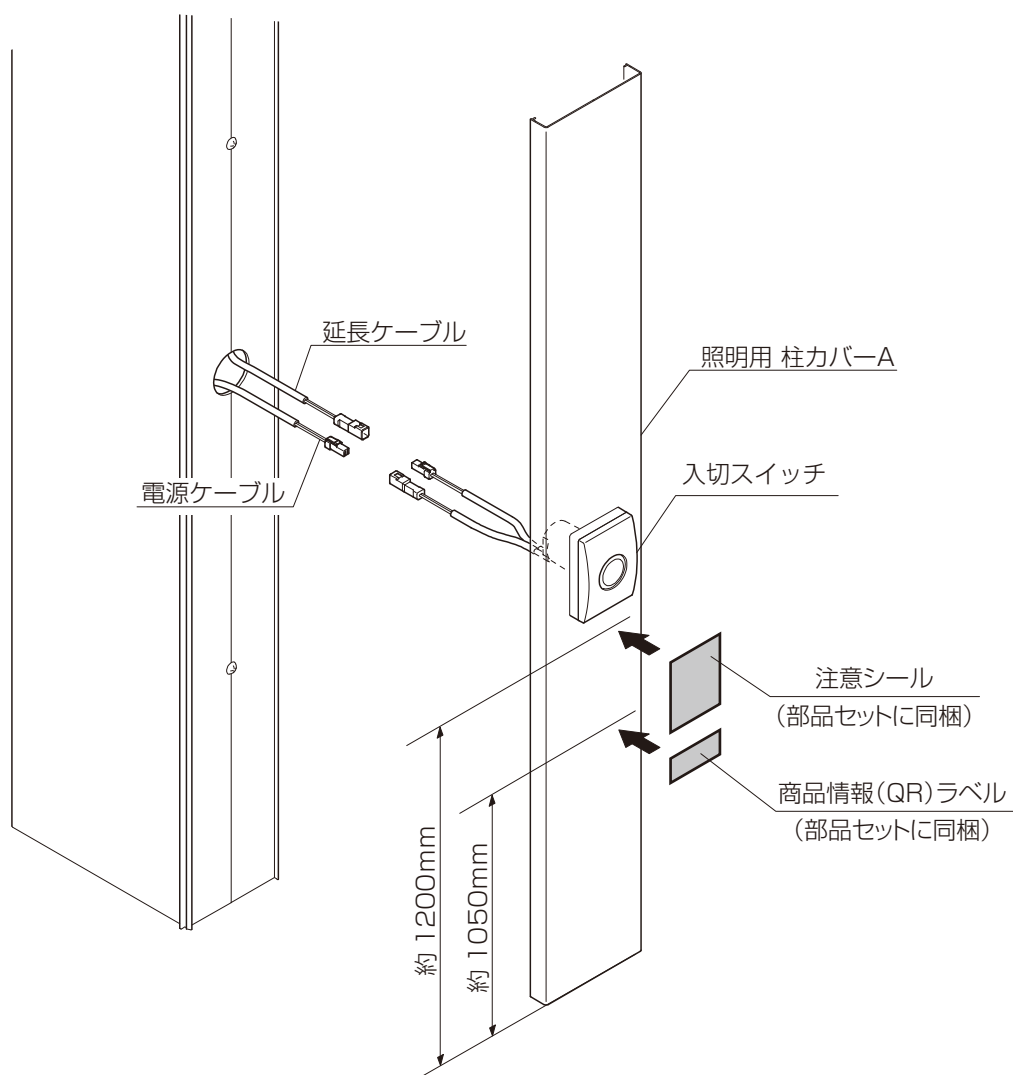
⑦照明柵上部キャップAのフィン部分にシーリングしてください。



⑧電源ケーブル、延長ケーブルと入切スイッチを接続してください。

⑨照明用 柱カバーAを取り付け、照明柵上部キャップAを固定しているマスキングテープをはがしてください。

⑩注意シールと商品情報(QR)ラベルが見えなくなる場合、部品セット内にある注意シールと商品情報(QR)ラベルを照明用柱カバーAに、下図の寸法通りに貼り付けてください。

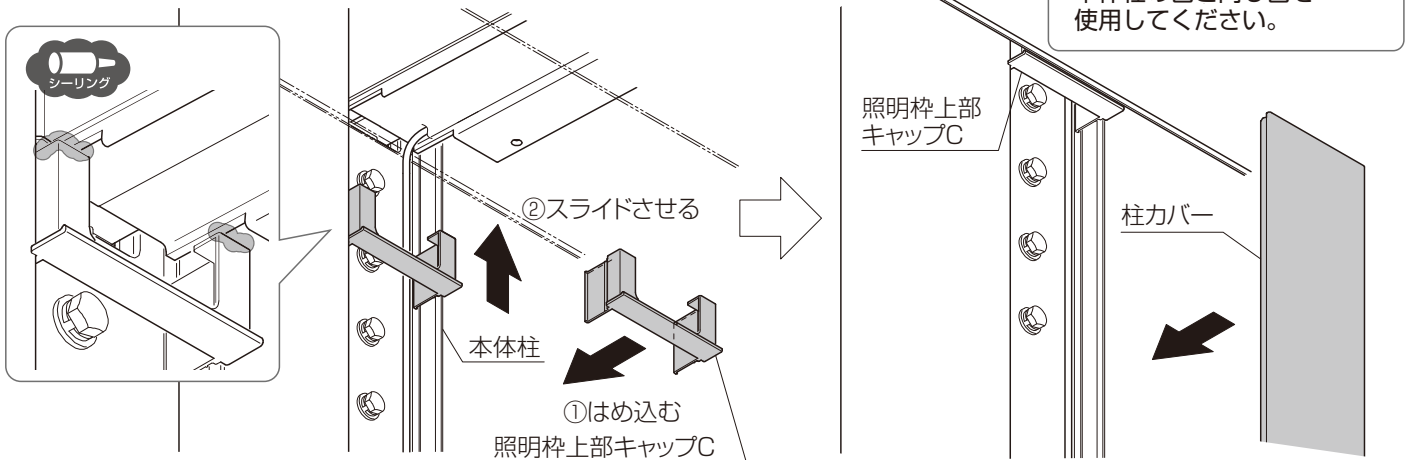




## <両支持の場合>

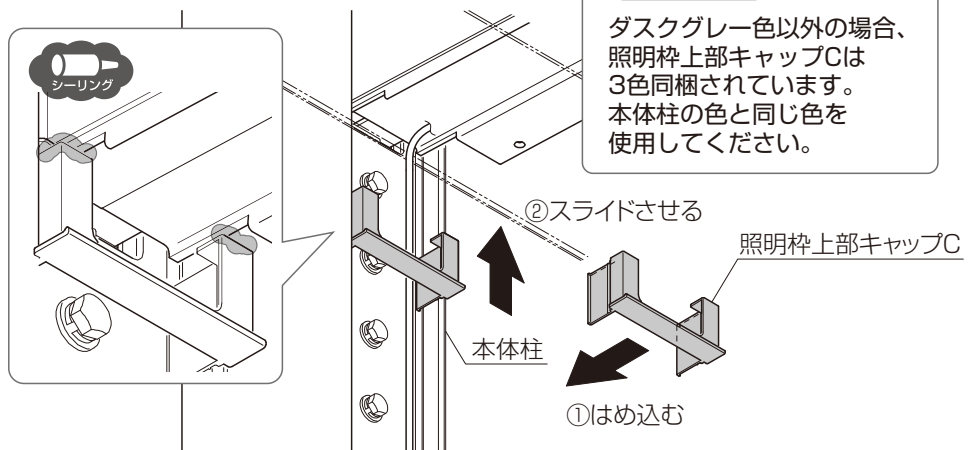
### <柱にスイッチを取付けない場合>

- ①照明柵上部キャップCを本体柱に取り付け、シーリングしてください。
- ②柱カバーを取り付けてください。

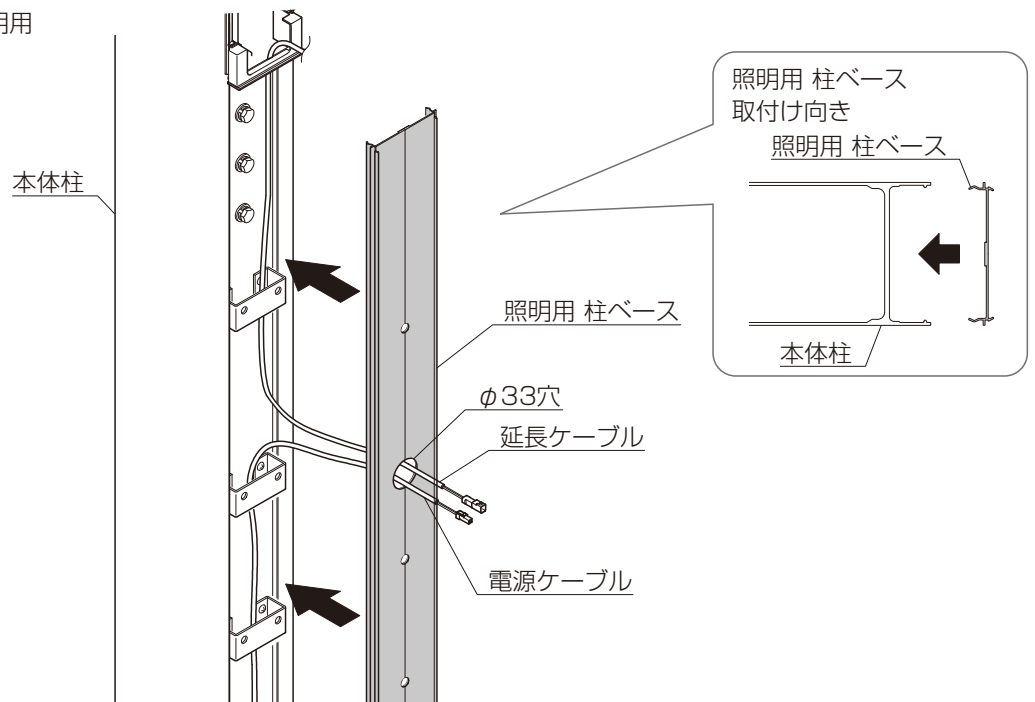


### <柱にスイッチを取付ける場合>

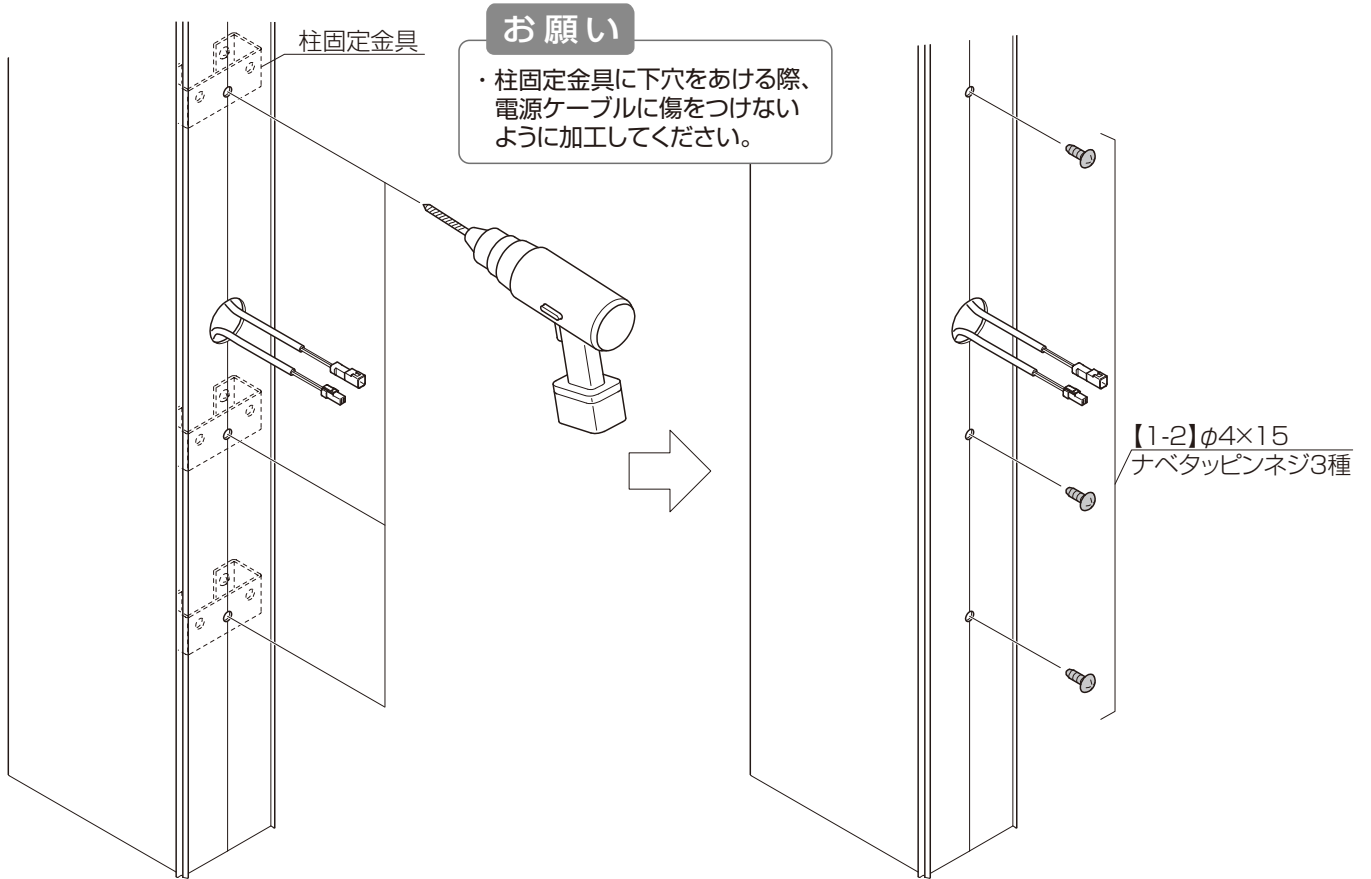
- ①照明柵上部キャップCを本体柱に取り付け、シーリングしてください。



- ②電源ケーブル・延長ケーブルを照明用柱ベースのφ33の穴から引出し、本体柱にはめ込んでください。



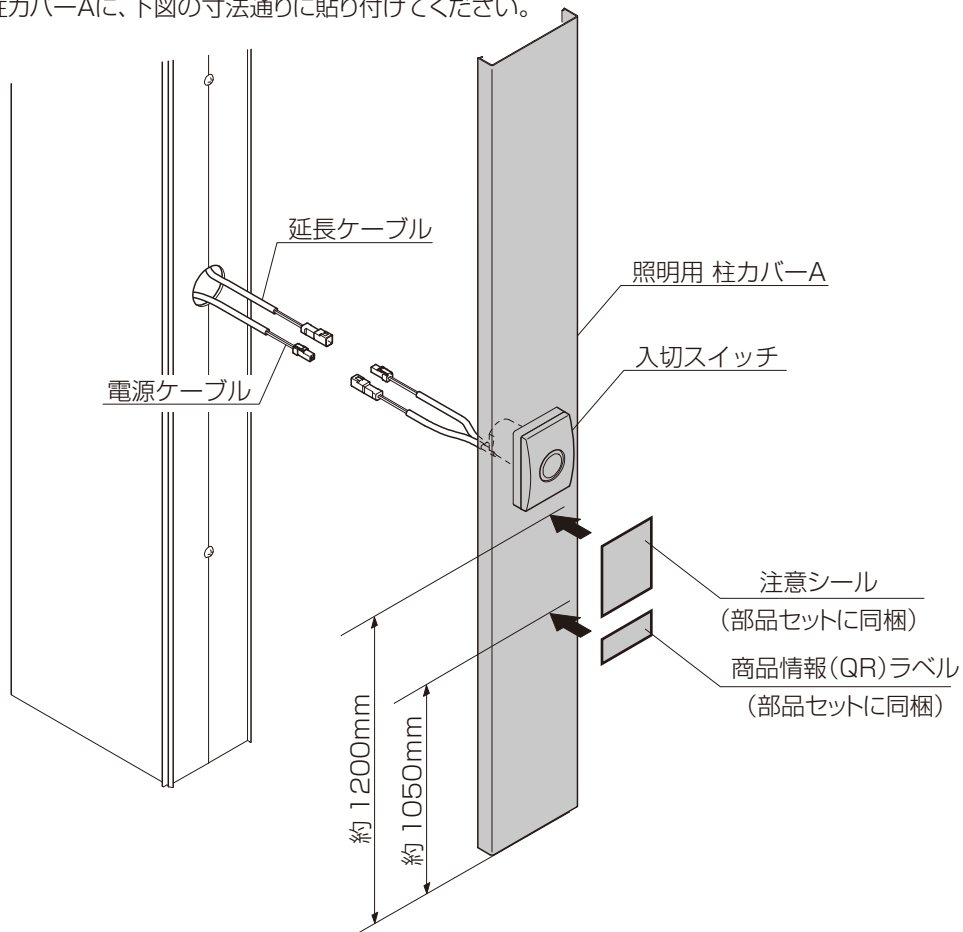
③照明用 柱ベースのφ5の穴を写し穴として、柱固定金具にφ3.5の下穴をあけて、【1-2】で取り付けてください。



④電源ケーブル、延長ケーブルと入切スイッチを接続してください。

⑤照明用 柱カバーAを取り付けてください。

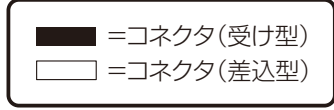
⑥注意シールと商品情報(QR)ラベルがどの柱にも無くなってしまう場合は、部品セット内にある注意シールと商品情報(QR)ラベルを照明用柱カバーAに、下図の寸法通りに貼り付けてください。



## 6 連棟部の施工

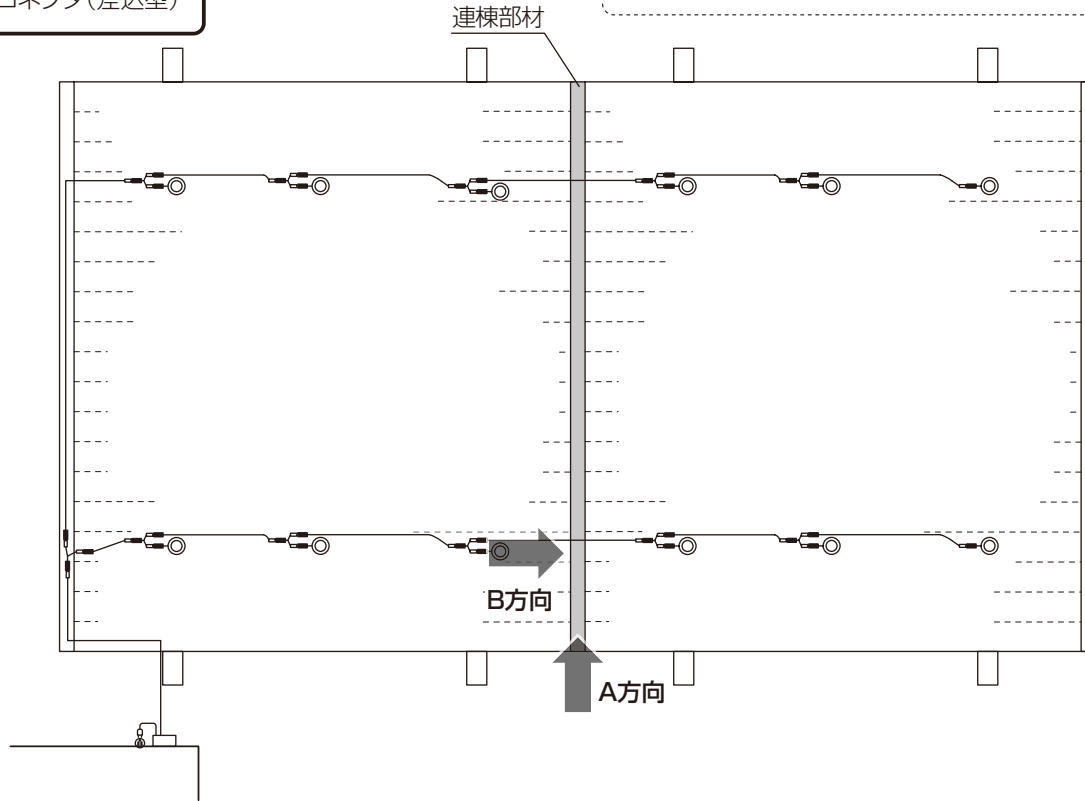
### □ 構造の確認

〈ダウンライトの場合〉

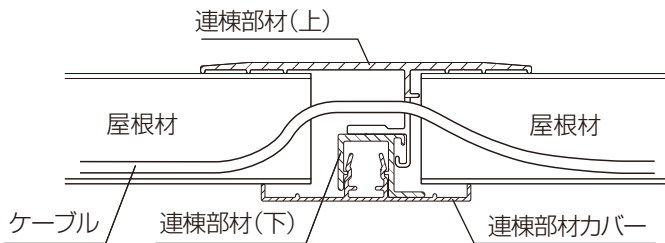


本体の施工は、下記の取付説明書を参照してください。

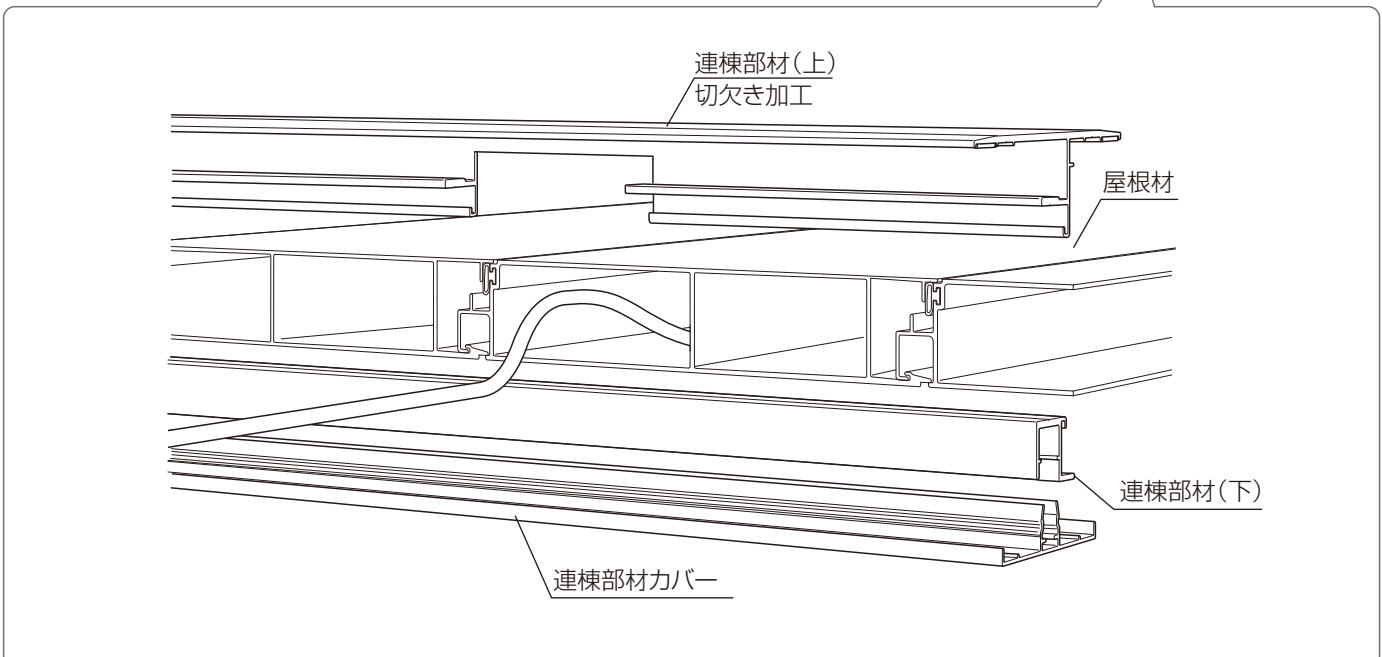
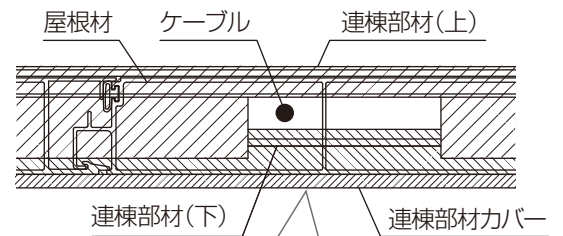
「SC ミニ・1台用・1500ミニ 基本・縦連棟 取付説明書(D643)」  
 「SC 2台用・1500 1台用・1500 2台用・3000 1台用・3000 2台用 基本・縦連棟 取付説明書(D649)」  
 「SC 後方支持 2台用 基本・連棟 取付説明書(EXM-063)」



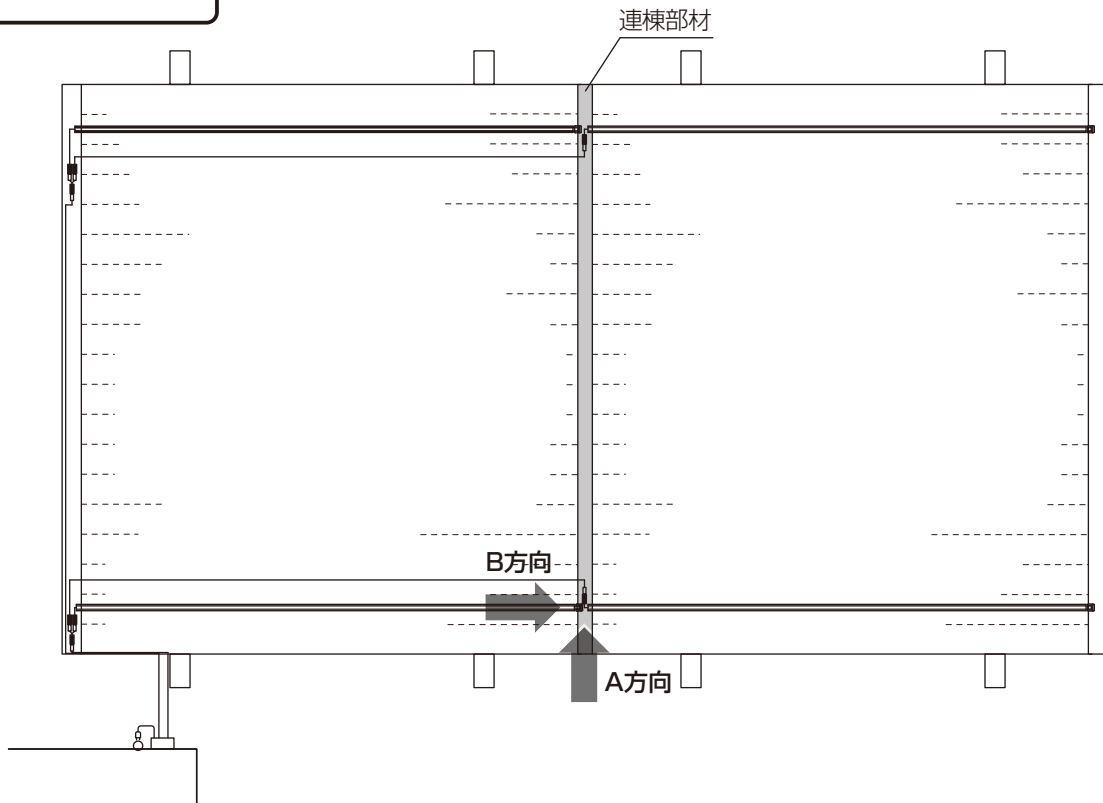
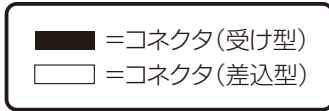
A方向から見る



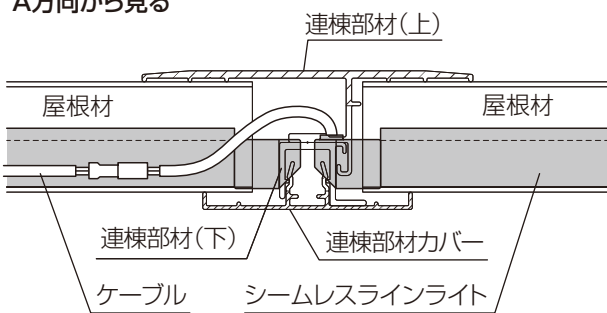
B方向から見る



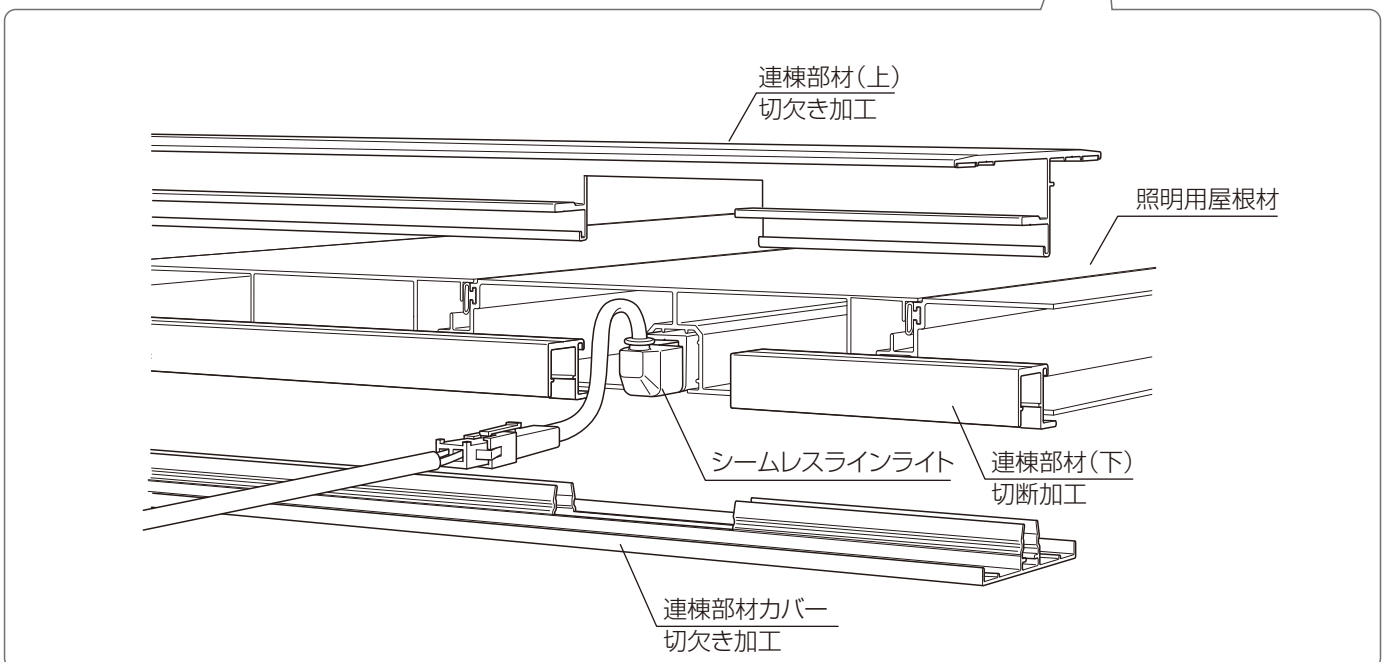
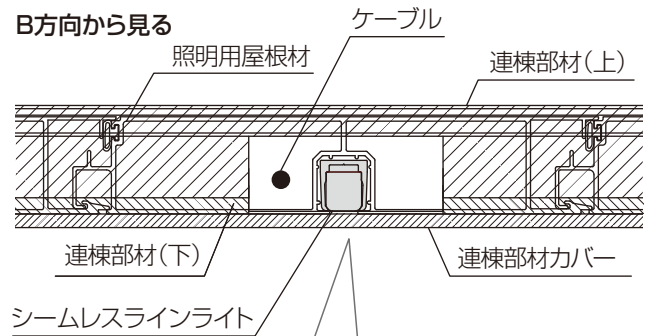
〈シームレスラインライトの場合〉



A方向から見る

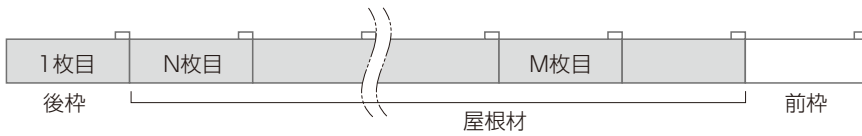


B方向から見る



## □ 部材の加工

- ①幅方向の照明取付位置は、後枠を1列目として「照明器具を取付ける屋根材」が何列目になるか確認してください。
- ②連棟部材に配線・シームレスラインライト用の切り欠き加工をしてください。



計算式
$A = (N-2) \times 149 + 190$
$B = (M-2) \times 149 + 190$

※切り欠きが3箇所以上必要な場合も同様に計算してください

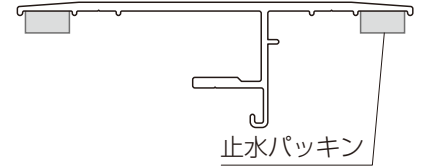
### 【計算例:屋根材3枚目と10枚目に照明がある場合】

屋根材3枚目の切り欠き加工寸法 …………… (3-2)×149+190=339

屋根材10枚目の切り欠き加工寸法 …………… (10-2)×149+190=1382

## お願い

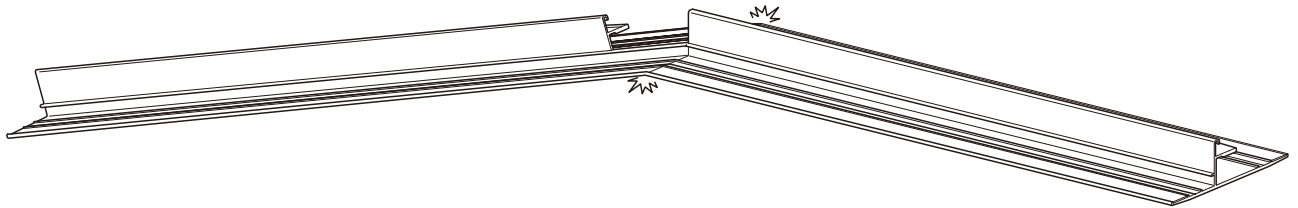
- ・止水パッキンを傷つけないように加工してください。
- ・切粉が止水パッキンに付着した場合、止水性が低下し、漏水に繋がることがあります。切粉が付着した場合は必ず除去してください。



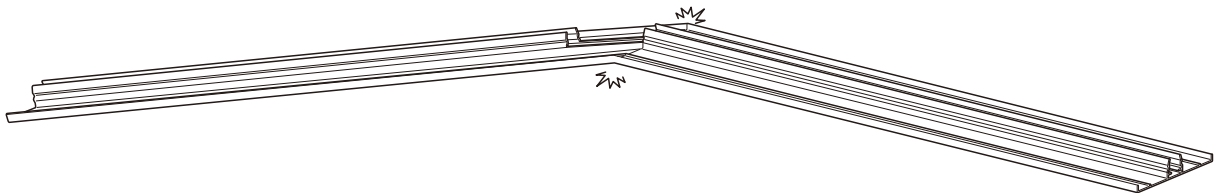
## お願い

連棟部材の切り欠き部は折れやすくなっているため、移動させる際には注意してください。

### ●連棟部材(上)

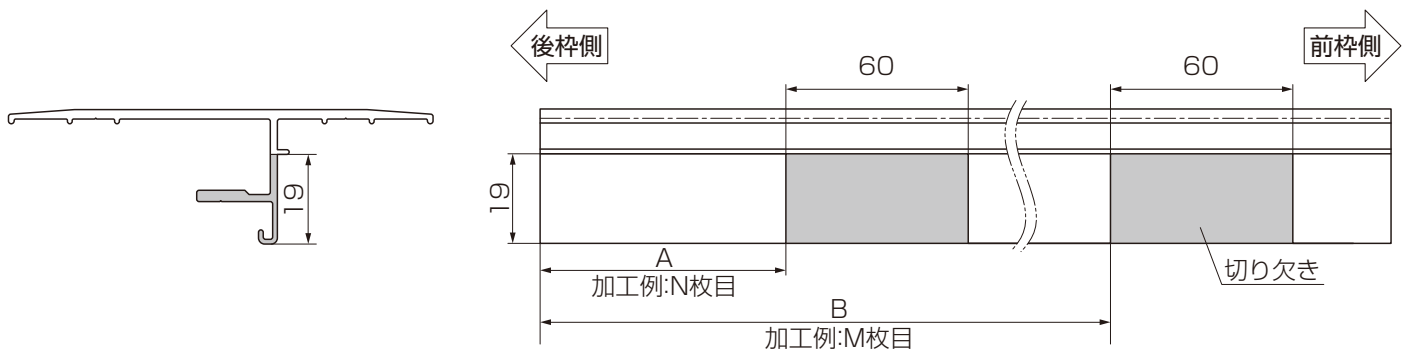


### ●連棟部材カバー



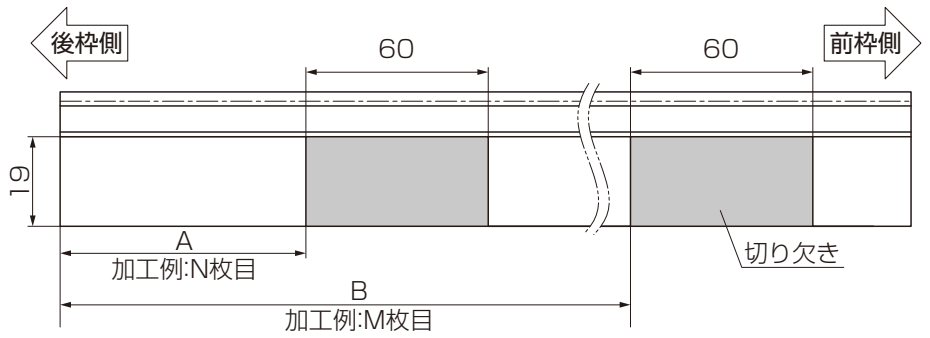
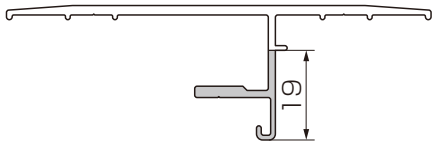
〈ダウンライト・ユニバーサルダウンライトの場合〉

### ●連棟部材(上)

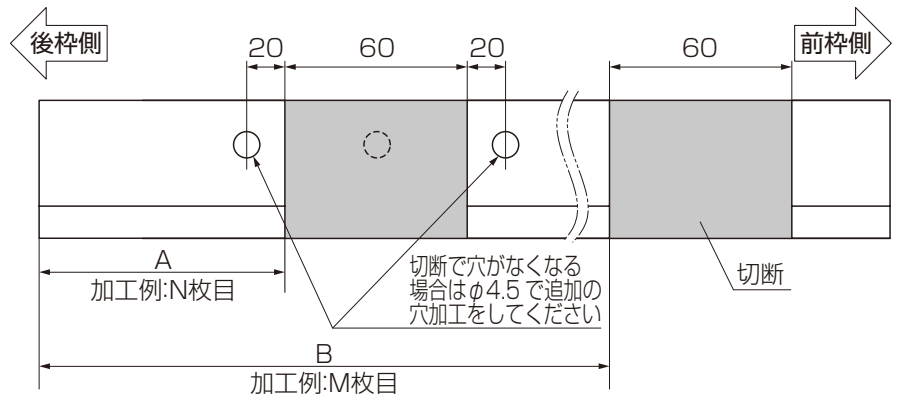
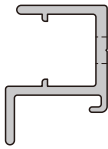


〈シームレスラインライトの場合〉

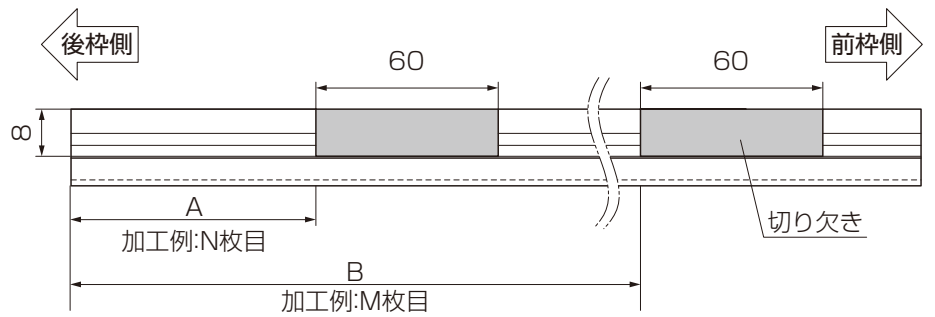
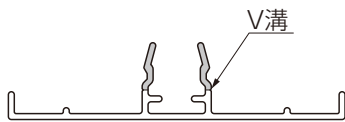
●連棟部材(上)



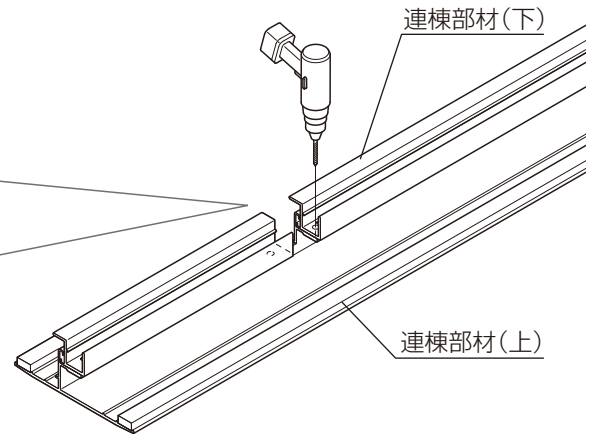
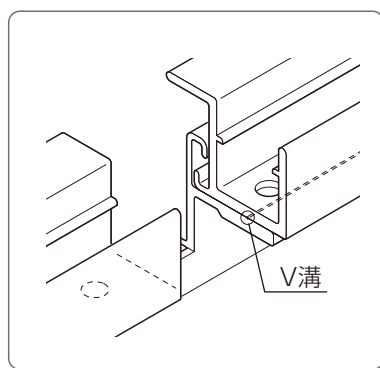
●連棟部材(下)



●連棟部材カバー

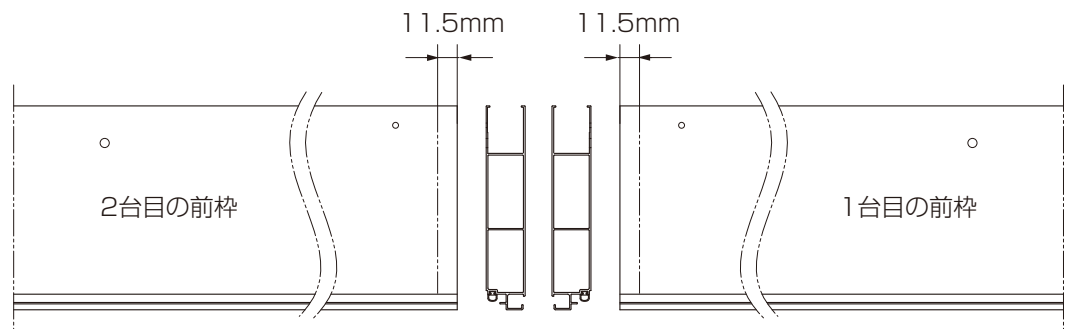


③連棟部材(上)の切り欠き端部と切断した連棟部材(下)の端部を合わせ、連棟部材(上)のV溝上に写し穴でφ3.5の下穴加工をしてください。



●前枠

①連棟部材を取付ける側の端部から11.5mmの位置にケガキを入れてください。



## □ 部材・部品の取付け

- ①後枠コーナーキャップの上部にシーリングしてください。
- ②連棟部材(上)を1台目と2台目の後枠の加工穴に【2-3】で取り付けてください。
- ③連棟部材(上)の前枠固定用の穴の中央に前枠のケガキ線がくるように位置を調整してください。
- ④③の状態でご前枠へ写し穴でφ3.5の下穴加工をしてください。
- ⑤連棟部材(上)を前枠の④で加工した下穴に【2-3】で取り付けてください。
- ⑥1台目の屋根材へ写し穴でφ3.5の下穴加工をしながら【2-3】で取り付けてください。
- ⑦本体の取付説明書を参考に、2台目の屋根材と前枠を施工してください。  
その際に、連棟部材(上)の加工穴を写し穴で前枠と屋根材にφ3.5の下穴加工をしながら【2-3】で取り付けてください。

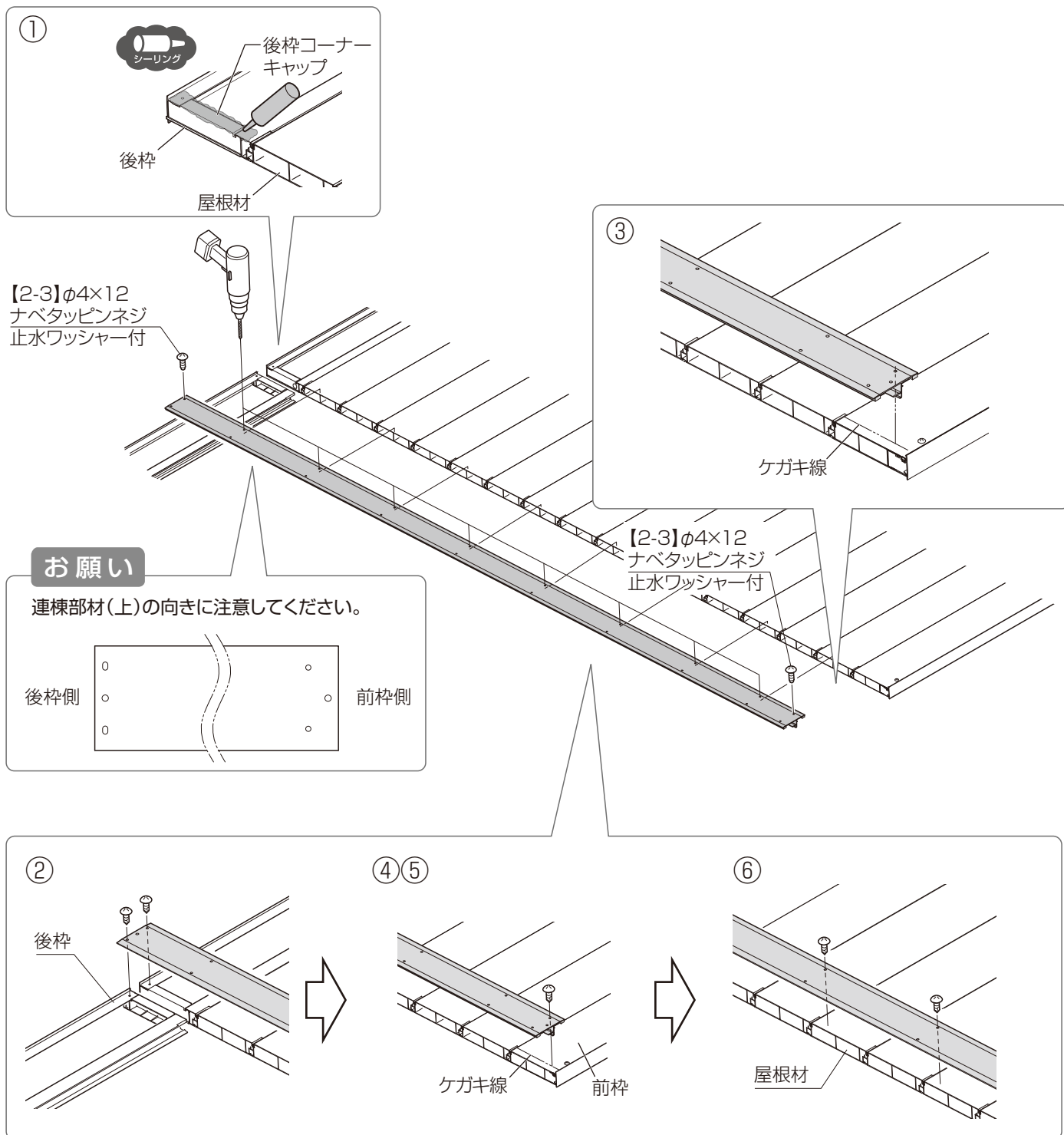


本体の施工は、下記の取付説明書を参照してください。

「SC ミニ・1台用・1500ミニ 基本・縦連棟 取付説明書(D643)」

「SC 2台用・1500 1台用・1500 2台用・3000 1台用・3000 2台用 基本・縦連棟 取付説明書(D649)」

「SC 後方支持 2台用 基本・連棟 取付説明書(EXM-063)」

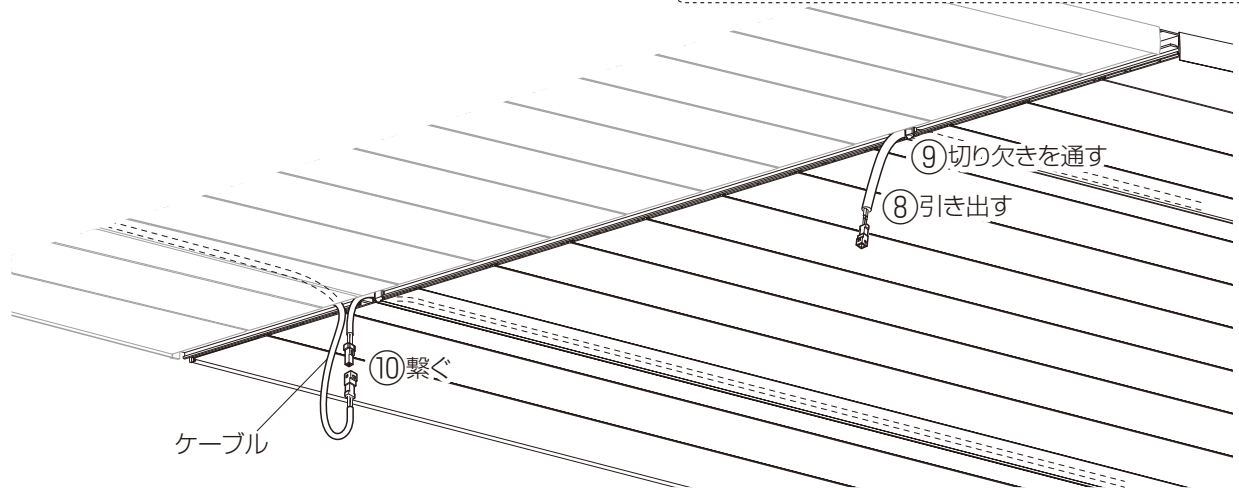


- ⑧ケーブルを屋根材の端部まで引き出してください。
- ⑨ケーブルを連棟部材(上)取付けの切り欠きを通してください。
- ⑩ケーブルを2台目の灯具と繋げてください。



本体の施工は、下記の取付説明書を参照してください。

- 「SC ミニ・1台用・1500ミニ 基本・縦連棟 取付説明書(D643)」
- 「SC 2台用・1500 1台用・1500 2台用・3000 1台用・3000 2台用 基本・縦連棟 取付説明書(D649)」
- 「SC 後方支持 2台用 基本・連棟 取付説明書(EXM-063)」



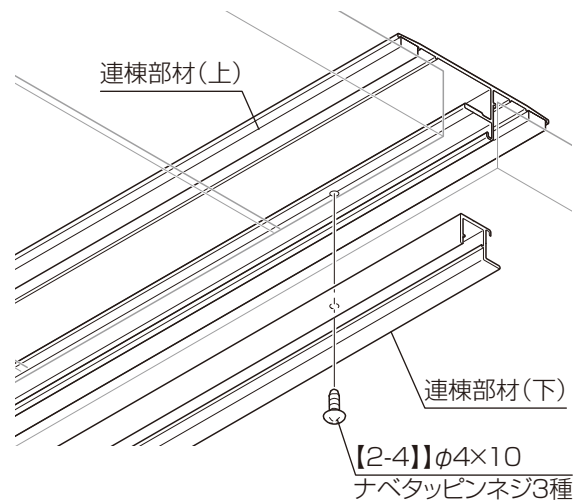
### お願い

配線が完了した段階で  
灯具の点灯確認をして  
ください。

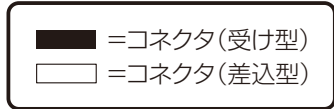


●灯具の点灯を確認しましたか？

- ⑪連棟部材(下)を、連棟部材(上)に【2-4】で取り付けてください。
- ⑫本体の取付説明書を参照して、連棟部材カバーを連棟部材(下)に取り付けてください。

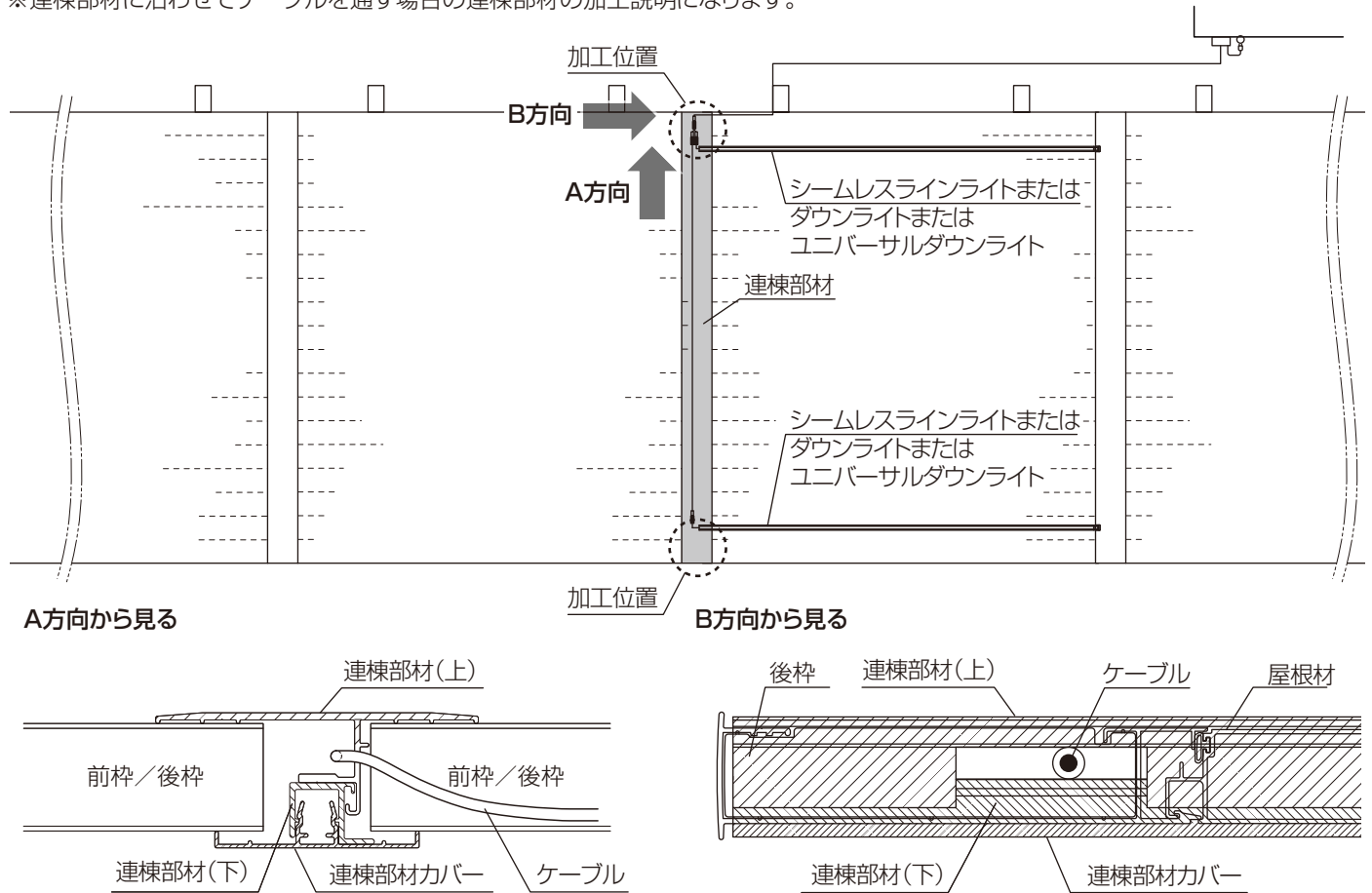


## 多連棟時の配線



### 1 構造の確認

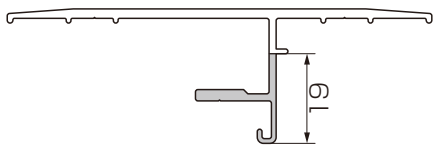
※連棟部材に沿わせてケーブルを通す場合の連棟部材の加工説明になります。



### 2 部材の加工

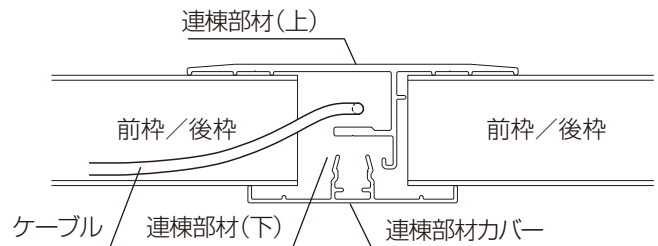
- ① P.46、P.47を参照し、照明取付け位置の確認と加工をしてください。
- ② 連棟部材(上)の前枠側または後枠側の切り欠き加工をしてください。

#### ● 連棟部材(上)

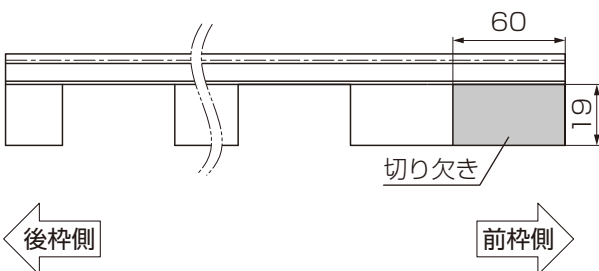


#### 補足

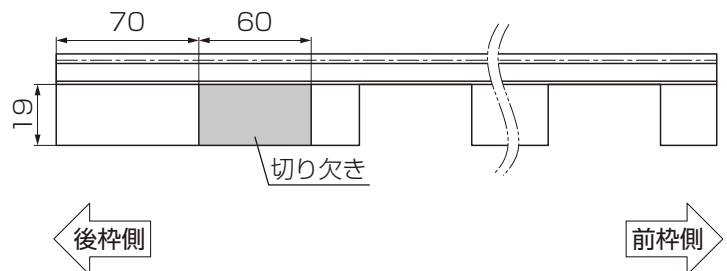
図の向きへ配線する場合は加工は不要です。



#### ■ 前枠にケーブルを通す場合



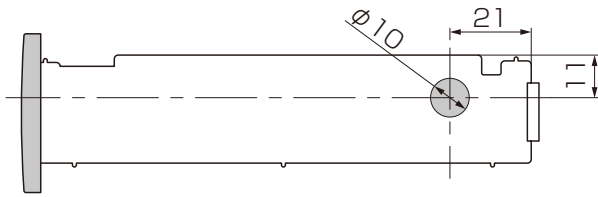
#### ■ 後枠にケーブルを通す場合



〈後枠にケーブルを通す場合〉

●後枠コーナーキャップ

①後枠コーナーキャップの穴加工とフィンの切除をしてください。



お願い

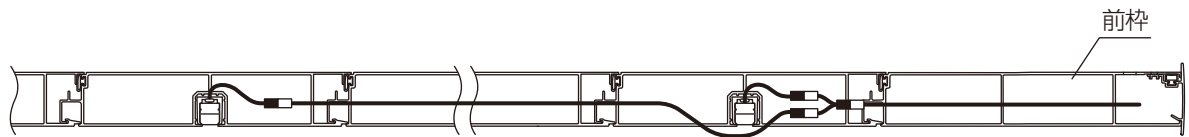
電源ケーブルが2本通る場合は、2箇所に穴開け加工してください。

③部材・部品の取付け

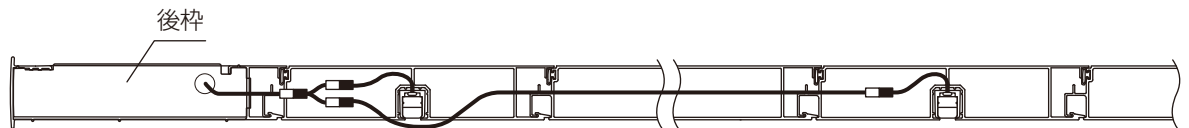
①P.48・49を参照し、部品・部材を取付けてください。

②連棟部材に沿って配線をしてください。

■前枠側にケーブルを通す場合

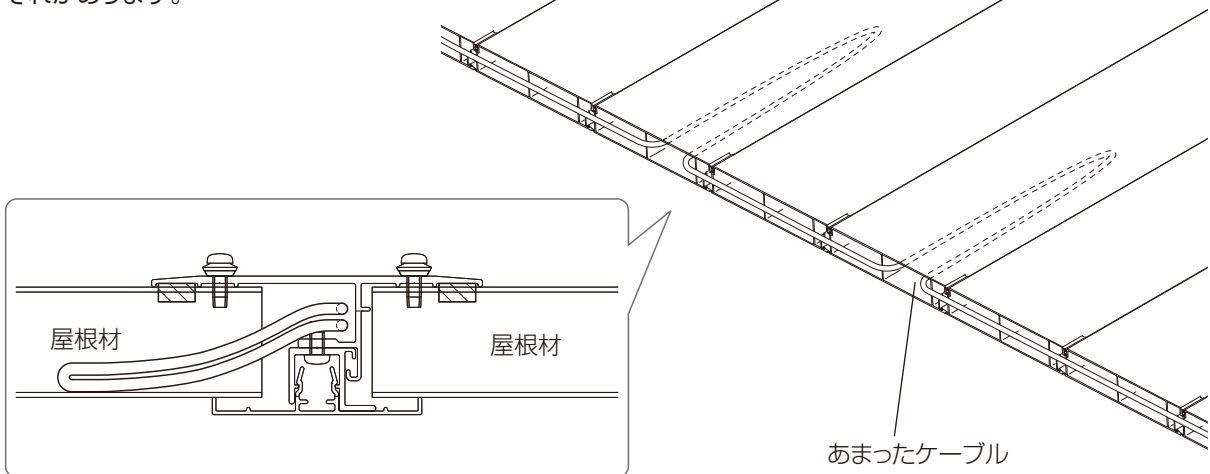


■後枠側にケーブルを通す場合



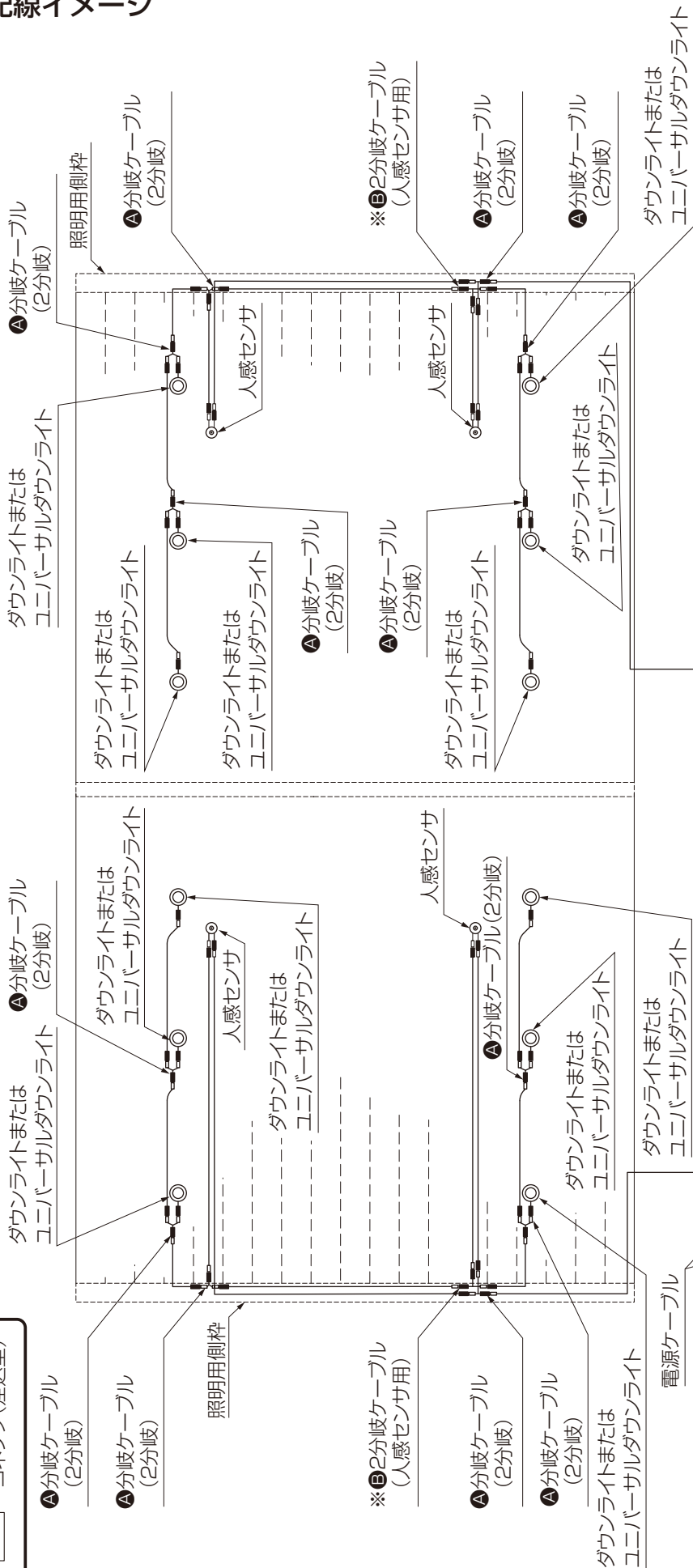
補足


連棟部材に配線する場合、あまったケーブルを屋根材の中に収納することによって連棟部材カバーを取り付けやすくなります。あまったケーブルが垂れ下がったまま連棟部材カバーの取り付けをおこなうと、屋根材と連棟部材カバーにケーブルを挟むおそれがあります。



# 配線イメージ

- = コネクタ(受け型)
- = コネクタ(差込型)
- Ⓐ 分岐ケーブル (2分岐)
- Ⓑ 分岐ケーブル (2分岐)
- ※Ⓔ 分岐ケーブル (人感センサ用)



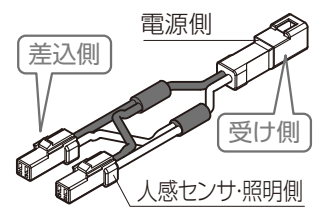


カーポートSC照明プラン集をスマートフォンなどで確認できます。

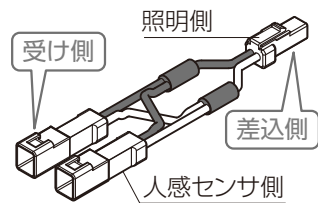
## お願い

・分岐ケーブルは2種類あります。必ず確認して使用してください。  
 ※正しく接続しないと製品の誤作動につながります。

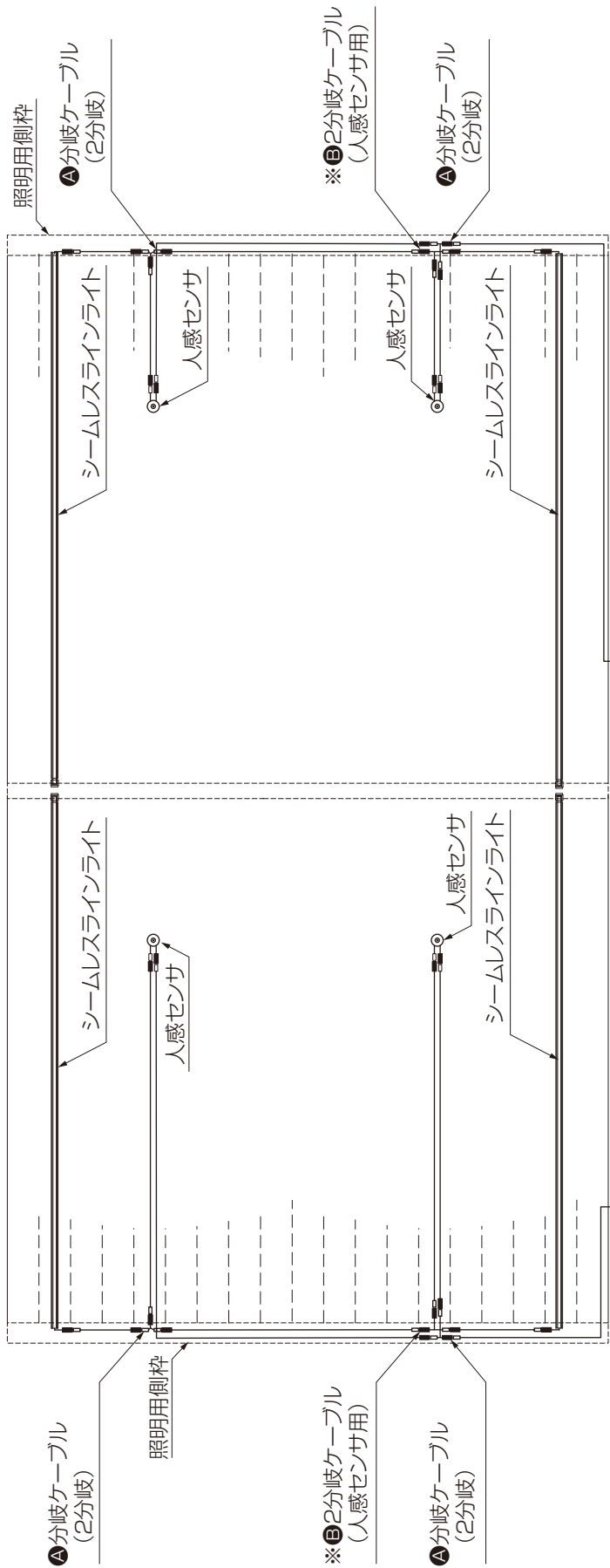
### Ⓐ分岐ケーブル(2分岐)



### ※Ⓑ分岐ケーブル(人感センサ用)



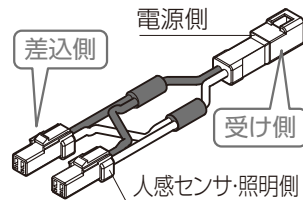
■ = コネクタ(受け型)  
 □ = コネクタ(差込型)



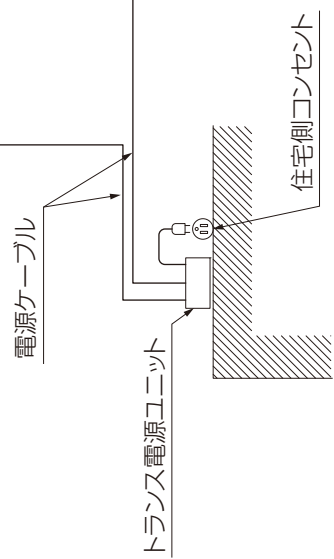
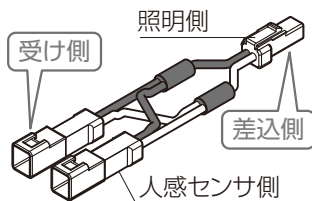
**お願い**

・分岐ケーブルは2種類あります。  
 必ず確認して使用してください。  
 ※正しく接続しないと製品の  
 誤作動につながります。

**A分岐ケーブル(2分岐)**



**※B分岐ケーブル(人感センサ用)**



# 梱包明細表

※施工の前に梱包明細表で必要な部材、部品が揃っているか確認してください。

【1】屋根取付照明部品セット		員 数			
		ミニ・1台用		1500ミニ	
		—	スイッチ用	—	スイッチ用
取付説明書<EXM-066>		1	—	1	—
柱固定金具		—	3	—	3
照明枠上部キャップ A		—	1	—	1
柱隙間ふさぎ部品 (ミニ L22・50 排水用)		—	1	—	—
柱隙間ふさぎ部品 (ミニ L56・1台用・1500ミニ 排水用)		—	1	—	1
照明用 前枠コーナーキャップ L		1	—	1	—
照明用 前枠コーナーキャップ R		1	—	1	—
照明用 後枠コーナーキャップ L		1	—	1	—
照明用 後枠コーナーキャップ R		1	—	1	—
結束バンド		10	—	10	—
スイッチ取付スペーサー		—	1	—	1
中空スペーサー		—	2	—	2
側枠用 止水パッキン L4000		2	—	2	—
注意シール		—	1	—	1
商品情報(QR)ラベル		—	1	—	1
【1-1】M4 六角ナット		—	2	—	2
【1-2】φ4×12 ナベタッピンネジ止水ワッシャー付		26	—	26	—
【1-3】φ4×15 ナベタッピンネジ 3種		8	5	8	5
【1-4】φ4×19 ナベドリルネジ		—	6	—	6

# 梱包明細表

※施工の前に梱包明細表で必要な部材、部品が揃っているか確認してください。

【1】屋根取付照明部品セット (つづき)		員 数					
名 称	略図	2台用・1500 1台用 1500 2台用 後方支持	3台用	2台用・3台用 後方支持	1500 1台用 1500 2台用	3000 1台用 3000 2台用	3000 1台用 3000 2台用
		—	—	スイッチ用	スイッチ用	—	スイッチ用
取付説明書 (EXM-066)		1	1	—	—	1	—
柱固定金具		—	—	3	3	—	3
照明枠上部キャップ C ( )はダスクグレーの場合		3(1)	3(1)	—	—	3(1)	—
照明用裏板		2	3	—	—	3	—
照明用 前枠コーナーキャップ L		1	1	—	—	1	—
照明用 前枠コーナーキャップ R		1	1	—	—	1	—
照明用 後枠コーナーキャップ L		1	1	—	—	1	—
照明用 後枠コーナーキャップ R		1	1	—	—	1	—
照明用側枠接続キャップ		—	2	—	—	—	—
結束バンド		7	3	—	—	2	—
スイッチ取付スペーサー		—	—	1	1	—	1
中空スペーサー		—	—	2	2	—	2
側枠用 止水パッキン L4000		3	5	—	—	3	—
注意シール		—	—	1	—	—	—
注意シール 1500		—	—	—	1	—	—
注意シール 3000		—	—	—	—	—	1
商品情報(QR)ラベル		—	—	1	1	—	1
【1-1】M4 六角ナット		—	—	2	2	—	2
【1-2】φ4×12 ナベタッピンネジ 止水ワッシャー付		56	81	—	—	57	—
【1-3】φ4×15 ナベタッピンネジ 3種		5	—	5	5	—	5
【1-4】φ4×19 ナベドリルネジ		4	6	6	6	6	6


# 梱包明細表

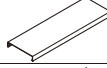
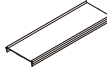
※施工の前に梱包明細表で必要な部材、部品が揃っているか確認してください。

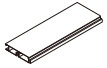
[2] 連棟用屋根取付照明部品セット		員数	
		W21~33	W30~60
名称	略図		
後枠固定金具		4	4
連結カバー		2	2
落下防止金具		2	2
後枠コーナーキャップ L [部品番号]632072		1	1
後枠コーナーキャップ R [部品番号]632073		1	1
集水部品		2	2
雨樋穴ふさぎキャップ		1	1
照明枠上部キャップ C ( )はダスクグレーの場合		—	3(1)
照明用裏板		—	3
結束バンド		10	7
【2-1】φ4×19 ナベドリルネジ		—	6
【2-2】φ4×15 ナベタッピンネジ3種		8	5
【2-3】φ4×12 ナベタッピンネジ 止水ワッシャー付		26	57
【2-4】φ4×10 ナベタッピンネジ3種		18	28
【2-5】φ5×10 トラスタッピンネジ3種		4	4
【2-6】φ4×13ナベ ドリルネジ止水ワッシャー付		14	14

# 梱包明細表

※施工の前に梱包明細表で必要な部材、部品が揃っているか確認してください。

【3】側枠用配線カバーセット		員数
名称	略図	
照明用側枠		1

【4】柱用配線カバーセット		員数
名称	略図	
照明用 柱カバー A		1
照明用 柱ベース		1

【5】照明用屋根材セット		員数
名称	略図	
ライン照明屋根材		1

【6】ダウンライト		員数	備考
名称			
ダウンライト		1	
取付説明書〈Z582〉		1	

【7】ユニバーサルダウンライト		員数	備考
名称			
ユニバーサルダウンライト		1	
取扱説明書〈UZ287〉		1	
取付説明書〈Z582〉		1	
注意喚起チラシ		1	

【8】シームレスラインライト		員数	備考
名称			
シームレスラインライト		1	

【9】シームレスラインライト用レール		員数	備考
名称			
シームレスラインライト用レール		3	

【10】入切スイッチ (DC12Vスイッチ)		員数	備考
名称			
12Vスイッチ		1	
スイッチカバー		1	
【10-1】φ4×12ナベタッピンネジ3種		2	
結束バンド		2	
取付説明書〈Z566〉		1	

【11】DC12V人感センサ		員数	備考
名称			
人感センサ		1	
エリアカットシート		1	
結束バンド		2	
取付説明書〈EXM-093〉		1	

【12】12V電源ケーブル		員数	備考
名称			
電源ケーブル Y端子+CN		1	10m又は20m
予備Y端子		2	

【13】延長ケーブル		員数	備考
名称			
延長ケーブル CN+CN		1	1m/2.5m/5m/10m

【14】分岐ケーブル		員数	備考
名称			
CN+CN 2分岐		1	

【15】スタンド ※スイッチ・人感センサを任意の場所に		員数	備考
名称			
スタンド		1	
アンカー棒		1	

【16】分岐ケーブル (2分岐) 人感センサ専用		員数	備考
名称			
CN+CN 2分岐		1	

# シームレスラインライト特注寸法一覧

## 〈L22・L29・L50・L57の場合〉

### お願い

- シームレスラインライトの長さが特注の場合、表を参照し、屋根部材を加工してください。
- 現場切詰めする屋根部のL寸法(後方支持はW寸法)は、表の屋根部材+34mmになります。



屋根部を現場切詰めする場合、柱ピッチの変更・屋根材端部の切欠き加工・後枠端部の切欠き加工、後枠集水部品取付け部の切欠き加工が発生します。下記の取付説明書を参照してください。

「SC ミニ・1台用・1500ミニ基本・縦連棟 取付説明書(D643)」

「SC 2台用・1500 1台用・1500 2台用・3000 1台用・3000 2台用 基本・縦連棟 取付説明書(D649)」

「SC 後方支持 2台用 基本・連棟 取付説明書(EXM-063)」

「SC 3台用 基本 取付説明書(EXM-058)」

■は規格品です。

区分	屋根部材L	特注L
規格 L22	2195	2216.7
切詰め寸法 (L29)	2232	2238.1
	2253	2259.5
	2274	2280.9
	2296	2302.3
	2317	2323.7
	2339	2345.1
	2360	2366.5
	2381	2387.9
	2403	2409.3
	2424	2430.7
	2446	2452.1
	2467	2473.5
	2488	2494.9
	2510	2516.3
	2531	2537.7
	2553	2559.1
	2574	2580.5
	2595	2601.9
	2617	2623.3
	2638	2644.7
	2660	2666.1
	2681	2687.5
	2702	2708.9
2724	2730.3	
2745	2751.7	
2767	2773.1	
2788	2794.5	
2809	2815.9	
2831	2837.3	
2852	2858.7	
2874	2880.1	
規格 L29	2895	2901.5

区分	屋根部材	特注L
切詰め寸法 (L50)	2898	2922.9
	2919	2944.3
	2941	2965.7
	2962	2987.1
	2983	3008.5
	3005	3029.9
	3026	3051.3
	3048	3072.7
	3069	3094.1
	3090	3115.5
	3112	3136.9
	3133	3158.3
	3155	3179.7
	3176	3201.1
	3197	3222.5
	3219	3243.9
	3240	3265.3
	3262	3286.7
	3283	3308.1
	3304	3329.5
	3326	3350.9
	3347	3372.3
	3369	3393.7
	3390	3415.1
	3411	3436.5
	3433	3457.9
	3454	3479.3
	3476	3500.7
	3497	3522.1
	3518	3543.5
	3540	3564.9
	3561	3586.3
	3583	3607.7
3604	3629.1	
3625	3650.5	
3647	3671.9	
3668	3693.3	
3690	3714.7	
3711	3736.1	
3732	3757.5	
3754	3778.9	
3775	3800.3	
3797	3821.7	
3818	3843.1	
3839	3864.5	
3861	3885.9	
3882	3907.3	
3904	3928.7	
3925	3950.1	

区分	屋根部材	特注L
切詰め寸法 (L50)	3946	3971.5
	3968	3992.9
	3989	4014.3
	4011	4035.7
	4032	4057.1
	4053	4078.5
	4075	4099.9
	4096	4121.3
	4118	4142.7
	4139	4164.1
	4160	4185.5
	4182	4206.9
	4203	4228.3
	4225	4249.7
	4246	4271.1
	4267	4292.5
	4289	4313.9
	4310	4335.3
	4332	4356.7
	4353	4378.1
	4374	4399.5
	4396	4420.9
	4417	4442.3
	4439	4463.7
	4460	4485.1
	4481	4506.5
	4503	4527.9
	4524	4549.3
	4546	4570.7
	4567	4592.1
	4588	4613.5
	4610	4634.9
	4631	4656.3
4653	4677.7	
4674	4699.1	
4695	4720.5	
4717	4741.9	
4738	4763.3	
4760	4784.7	
4781	4806.1	
4802	4827.5	
4824	4848.9	
4845	4870.3	
4867	4891.7	
4888	4913.1	
4909	4934.5	
4931	4955.9	
4952	4977.3	
4974	4998.7	
規格 L50	4995	5020.1

区分	屋根部材	特注L
切詰め寸法 (L57)	5032	5041.5
	5053	5062.9
	5074	5084.3
	5096	5105.7
	5117	5127.1
	5139	5148.5
	5160	5169.9
	5181	5191.3
	5203	5212.7
	5224	5234.1
	5246	5255.5
	5267	5276.9
	5288	5298.3
	5310	5319.7
	5331	5341.1
	5353	5362.5
	5374	5383.9
	5395	5405.3
	5417	5426.7
	5438	5448.1
	5460	5469.5
5481	5490.9	
5502	5512.3	
5524	5533.7	
5545	5555.1	
5567	5576.5	
5588	5597.9	
5609	5619.3	
5631	5640.7	
5652	5662.1	
5674	5683.5	
規格 L57	5695	5704.9

### ▲ 注意

屋根部材の端部に必ず切欠き加工をしてください。切欠き加工が無い場合、シーリングができないため、漏水の原因になります。

## 〈L56の場合〉

### お願い

- シームレスラインライトの長さが特注の場合、表を参照し、屋根部材を加工してください。
- 現場切詰めする屋根部のL寸法(後方支持はW寸法)は、表の屋根部材+34mmになります。



屋根部を現場切詰めする場合、柱ピッチの変更・屋根材端部の切欠き加工・後枠端部の切欠き加工、後枠集水部品取付け部の切欠き加工が発生します。下記の取付説明書を参照してください。

「SC ミニ・1台用・1500ミニ基本・縦連棟 取付説明書(D643)」

「SC 2台用・1500 1台用・1500 2台用・3000 1台用・3000 2台用 基本・縦連棟 取付説明書(D649)」

「SC 後方支持 2台用 基本・連棟 取付説明書(EXM-063)」

「SC 3台用 基本 取付説明書(EXM-058)」

は規格品です。

区分	屋根部材L	特注L
切詰め寸法(L56)	2806	2815.9
	2828	2837.3
	2849	2858.7
	2871	2880.1
	2892	2901.5
	2913	2922.9
	2935	2944.3
	2956	2965.7
	2978	2987.1
	2999	3008.5

区分	屋根部材L	特注L
切詰め寸法(L56)	3020	3029.9
	3042	3051.3
	3063	3072.7
	3085	3094.1
	3106	3115.5
	3127	3136.9
	3149	3158.3
	3170	3179.7
	3192	3201.1
	3213	3222.5
	3234	3243.9
	3256	3265.3
	3277	3286.7
	3299	3308.1
	3320	3329.5
	3341	3350.9
	3363	3372.3
	3384	3393.7
	3406	3415.1
	3427	3436.5
	3448	3457.9
	3470	3479.3
	3491	3500.7
	3513	3522.1
	3534	3543.5
	3555	3564.9
	3577	3586.3
	3598	3607.7
	3620	3629.1
	3641	3650.5
	3662	3671.9
	3684	3693.3
3705	3714.7	
3727	3736.1	
3748	3757.5	
3769	3778.9	
3791	3800.3	
3812	3821.7	
3834	3843.1	
3855	3864.5	
3876	3885.9	
3898	3907.3	
3919	3928.7	
3941	3950.1	
3962	3971.5	
3983	3992.9	

区分	屋根部材L	特注L
切詰め寸法(L56)	4005	4014.3
	4026	4035.7
	4048	4057.1
	4069	4078.5
	4090	4099.9
	4112	4121.3
	4133	4142.7
	4155	4164.1
	4176	4185.5
	4197	4206.9
	4219	4228.3
	4240	4249.7
	4262	4271.1
	4283	4292.5
	4304	4313.9
	4326	4335.3
	4347	4356.7
	4369	4378.1
	4390	4399.5
	4411	4420.9
	4433	4442.3
	4454	4463.7
	4476	4485.1
	4497	4506.5
	4518	4527.9
	4540	4549.3
	4561	4570.7
	4583	4592.1
	4604	4613.5
	4625	4634.9
	4647	4656.3
	4668	4677.7
	4690	4699.1
	4711	4720.5
	4732	4741.9
	4754	4763.3
	4775	4784.7
	4797	4806.1
	4818	4827.5
	4839	4848.9
4861	4870.3	
4882	4891.7	
4904	4913.1	
4925	4934.5	
4946	4955.9	
4968	4977.3	
4989	4998.7	

区分	屋根部材L	特注L
切詰め寸法(L56)	5011	5020.1
	5032	5041.5
	5053	5062.9
	5075	5084.3
	5096	5105.7
	5118	5127.1
	5139	5148.5
	5160	5169.9
	5182	5191.3
	5203	5212.7
	5225	5234.1
	5246	5255.5
	5267	5276.9
	5289	5298.3
	5310	5319.7
	5332	5341.1
	5353	5362.5
	5374	5383.9
	5396	5405.3
	5417	5426.7
5439	5448.1	
5460	5469.5	
5481	5490.9	
5503	5512.3	
5524	5533.7	
5546	5555.1	
規格 L56	5570	5576.5

### ⚠ 注意

屋根部材の端部に必ず切欠き加工をしてください。切欠き加工が無い場合、シーリングができないため、漏水の原因になります。

取説コード

**EXM-066**

JZZ638172E  
202209A\_1048  
202510E\_1048