



- ・このたびは、当社製品をお買いあげいただきましてまことにありがとうございます。
- ・施工は必ず専門の工事業者の方が行ってください。
- ・この取付説明書に示した表示記号の内容は、製品を安全に正しく施工していただき、施主様等の危害や損害を未然に防止するためのものです。
表示記号の内容を良く理解したうえで、本書の内容（指示）にしたがってください。

この取付説明書では、次のような記号を使用しています。

⚠ 注意

- ・取扱いを誤った場合に、使用者が中・軽傷を負うおそれのある内容、または物的損害のおそれがある内容を示しています。

お願い

- ・取付手順で、特に注意して作業をしていただきたいことを示しています。
- ・守っていただかないと組付けができない内容、または製品全体に後々不具合が発生するおそれのある内容を示しています。

※

- ・取付説明の内容全体（個々の説明枠）にかかる注意事項を示しています。
- ・取付説明の内容に制限がある場合の条件を示しています。

補足

- ・説明の内容で知っておくと便利なことを示しています。

※製品破損、倒壊による人への危害・物的損害が想定されますので、下記事項をお守りください。

< 施工の前に >

⚠ 注意

- ・製品の施工には、危険を伴う場合がありますので、必ず専門の工事業者による施工をお願いします。
- ・前もって設置場所の確認を行なってください。
据置き、壁付け、パッキンより小さい取付面、浴場などの湿気の多い場所、補強のない薄い場所、腐食性ガスの発生する場所、振動や衝撃の多い場所には設置しないでください。また、通路頭上に設置する場合は通行の妨げにならないよう注意し、製品へはモノをぶらさげないでください。器具の落下および破損、ショートなどによる思わぬ事故や感電によるケガのおそれがあります。
- ・給湯器や暖房機などの熱排気が製品内（屋根・パネルなどで囲んだ内部）にこもるような場所に施工しないでください。
排気による中毒や塗装劣化・剥離（はくり）のおそれがあります。

お願い

- ・施工場所に寸法的に正しく納まるか確認してください。
- ・正しく施工、組付けをするために、施工前に必ず取付説明書をお読みください。
- ・製品の施工については、必ず取付説明書にしたがってください。
- ・梱包明細表で必要な部材、部品が揃っているか確認してください。
- ・施工終了後、取扱説明書はお施主様にお渡しください。

< 施工上のご注意 >

⚠ 注意

- ・アルミ製品が垂鉛、ステンレス以外の金属と接触する場合は、絶縁処理をしてください。
- ・製品の改造や、指定個所以外の穴加工はしないでください。
- ・ボルト、ネジは当社純正品の規定本数を使い、下記の推奨締め付けトルクで固定した後にゆるみがないか確認してください。製品の強度低下、またはケガのおそれがあります。

※φ4ネジ : 2.5N・m±0.5N・m

※φ5ネジ : 3.0N・m±0.5N・m

※M6ボルト : 12.0N・m±0.5N・m

※M8ボルト : 20.0N・m±0.5N・m

- ・灯具本体カバーは取外さないでください。止水性能が低下し、故障・感電のおそれがあります。
- ・指定の箇所にシーリングをしてください。漏水の原因になります。
- ・シリコンシーリング材を使用する場合は、ポリカーボネート板のひび割れ等の原因になりますので、当社指定の脱アルコール系シーリング材を使用してください。

シーリング材メーカー	品名および品番
信越化学工業 (株)	シーラント72
モメンティブ・パフォーマンス・マテリアルズ・ジャパン (合)	トスシール380
ダウ・東レ (株)	SE960

お願い

- ・施工事にあたっては、安全に施工を行なってください。
 - ※作業服および保護具(保護帽、安全帯、眼、手、足の保護具)を正しく使用してください。
 - ※作業場所の整理整頓を行なうとともに、安全確保を行なってください。
特に高所作業での安全確保、倒壊防止、照明による照度の確保など。
 - ※器具、工具、保護具などの機能を確認し、使用してください。
 - ※作業は、相互の作業と各作業工程を考慮して進めてください。免許、技能講習、特別教育が必要な作業は、有資格者が行なってください。
 - ※作業者が相互に安全確認を行なってください。健康状態を十分に確認し、健康管理を実施してください。
 - ※万が一、事故が発生した際には、直ちに手当を行ない、救助を第一に心がけてください。
- ・製品についた汚れは取除き、誤ってキズをつけた場合は、補修塗料で補修してください。
- ・取付説明書の順序通りに組付けてください。製品の強度など、性能が低下する場合があります。
- ・腐食の原因になる接着剤や化学製品を使用する場合は、製品と接触しないようにするか、接触する部分を完全に養生してください。

< 電気配線工事について >

⚠ 注意

- ・AC100Vの電線の埋設工事、配線作業に関しては、電気工事店の有資格者に依頼してください。
- ・通電状態で施工しないでください。故障・感電のおそれがあります。
- ・取付けの際は、安全のためブレーカを切ってください。通電状態で行なうと感電のおそれがあります。
- ・DC12V以外では使用しないでください。過電圧を加えると火災・感電のおそれがあります。
- ・別売りの当社製トランス電源ユニットと合わせて使用してください。(DC12V仕様)
当社以外の製品を使用すると、作動不良を起こす場合があります。

< 施工の後に >

⚠ 注意

- ・ボルト、ネジの締め忘れがないか確認し、ゆるんでいる場合は締めなおしてください。

INDEX

■表示マーク……………	3	■仕様一覧表……………	3	■取付け仕様(AC100V直結仕様 屋外カメラ) ……	17
■配線と基礎工事……………	4	■各部の名称……………	7	1事前準備……………	17
■取付けできるライト・カメラ……………	6	■取付け仕様(DC12V仕様)……………	10	1部材の加工……………	17
■取付け仕様……………	7	1事前準備……………	10	2部品の取付け……………	19
■各部の名称……………	7	1部材の加工……………	10	2本体の施工……………	19
■取付け仕様(DC12V仕様)……………	10	2部品の取付け……………	12	3本体柱への取付け……………	20
1事前準備……………	10	2本体の施工……………	13	4屋外カメラの取付け……………	22
1部材の加工……………	10	3本体柱への取付け……………	13	□カメラ用照明有りの場合……………	22
2部品の取付け……………	12	□前枠側取付けの場合……………	14	□カメラ用照明無しの場合……………	22
2本体の施工……………	13	□後枠側取付けの場合……………	15	■柱取付け仕様取付け仕様(AC100V直結仕様 照明器具) ……	24
3本体柱への取付け……………	13	4照明器具の取付け……………	16	1事前準備……………	24
□前枠側取付けの場合……………	14	□エスコートスポットライトの場合……………	16	1部材の加工……………	24
□後枠側取付けの場合……………	15	□スポットライトの場合……………	16	2部品の取付け……………	28
3本体柱への取付け……………	13			2本体の施工……………	29
□前枠側取付けの場合……………	14			3本体柱への取付け……………	30
□後枠側取付けの場合……………	15			4照明器具の取付け……………	32
4照明器具の取付け……………	16			□エスコートスポットライトの場合……………	32
□エスコートスポットライトの場合……………	16			□スポットライトの場合……………	32
□スポットライトの場合……………	16			■梱包明細表……………	33

表示マーク



シーリング
個所



片支持の
施工の場合



後方支持の
施工の場合



両支持の
施工の場合



本体取付説明書と下記オプションに対応した取付説明書を参照してください。
 「SC ミニ・1台用・1500ミニ 基本・縦連棟 取付説明書(D643)」
 「SC 2台用・1500 1台用・1500 2台用・3000 1台用・3000 2台用 基本・縦連棟 取付説明書(D649)」
 「SC 3台用 基本 取付説明書(EXM-058)」 「SC 梁延長本体・照明 取付説明書(EXM-059)」
 「SC 後方支持 2台用 基本・連棟 取付説明書(EXM-063)」 「SC 屋根照明 取付説明書(EXM-066)」
 「SC サイドスクリーン 取付説明書(D647)」
 「SC 雪止め 取付説明書(EXM-206)」
 「SC 出入隅対応 取付説明書(EXM-207)」
 「SC デザイン格子 取付説明書(EXM-208)」

仕様一覧表

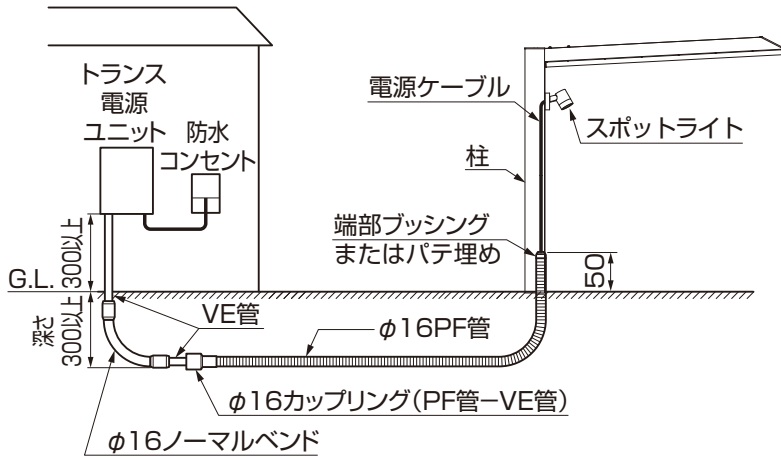
DC/AC	照明取付位置	照明呼称	点灯区分		加工部材					
				入切スイッチ	本体柱	照明用柱ベース	照明用柱カバーA	照明用柱カバーB	カーポートライト用 台座セット	本体柱カバー
DC12V 仕様	前枠側の柱	スポットライト	—	●	P.10	P.10	P.10	—	—	—
		エスコートスポットライト	—	—	P.10	P.10	P.10	—	—	—
	後枠側の柱	スポットライト	—	●	P.11	P.11	P.11	P.11	—	—
		エスコートスポットライト	—	—	P.11	P.11	P.11	P.11	—	—
AC100V 直結仕様	前枠側の柱	屋外カメラ	—	—	P.17	P.17	P.17	—	—	—
			●	—	P.17	P.17	P.17	—	—	—
		スポットライト	—	●	P.24	—	—	—	P.27	P.24
		エスコートスポットライト	—	—	P.24	—	—	—	P.27	P.24
	後枠側の柱	屋外カメラ	—	—	P.18	P.18	P.18	P.18	—	—
			●	—	P.18	P.18	P.18	P.18	—	—
		スポットライト	—	●	P.25	—	—	—	P.27	P.25
		エスコートスポットライト	—	—	P.25	—	—	—	P.27	P.25

配線と基礎工事

●DC12V仕様の場合の配線参考図

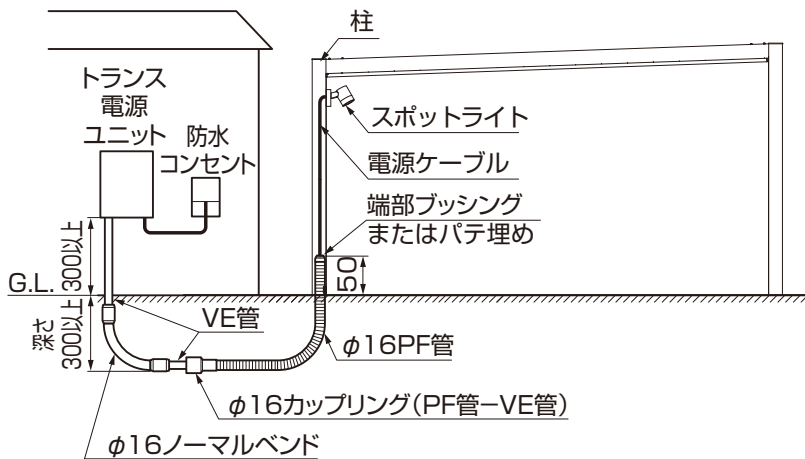
片支持

<片支持の場合>



両支持

<両支持の場合>



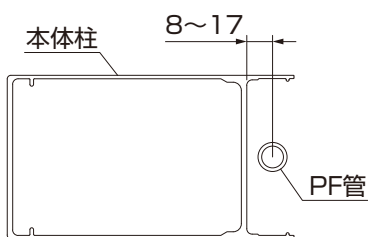
補足

端部ブッシングの取付け

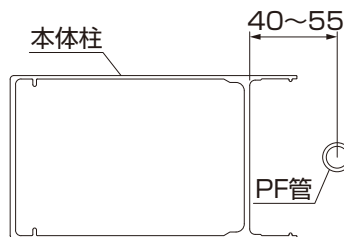
- ① ケーブル径に合わせブッシングの先端を切断します。
- ② ブッシングの縦溝を切り込み、半割れにします。
- ③ ブッシングをケーブルにはさみ、管に差し込みます。
※ブッシングとケーブルのすき間はビニルテープで防水処理をしてください。

- ・ 地中配管(コンクリートやモルタルで埋設)する場合、埋設管を敷設してください。柱埋設位置に電源ケーブルを通した埋設管を立ち上げてください。
- ・ 埋設管は必要な長さで切り落とし、端部ブッシングを取付けまたはパテ埋めしてください。

<前枠側柱取付け仕様の場合>



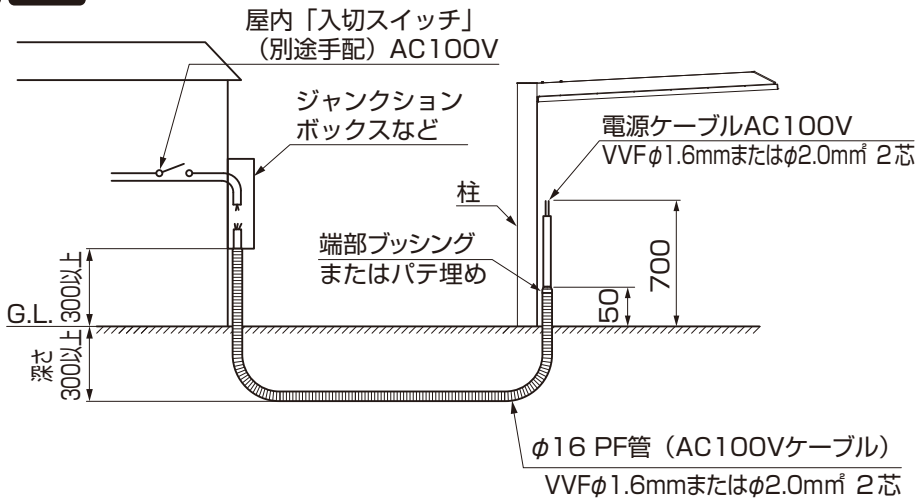
<後枠側柱取付け仕様の場合>



●AC100V直結仕様の場合の配線参考図



<片支持・後方支持の場合>



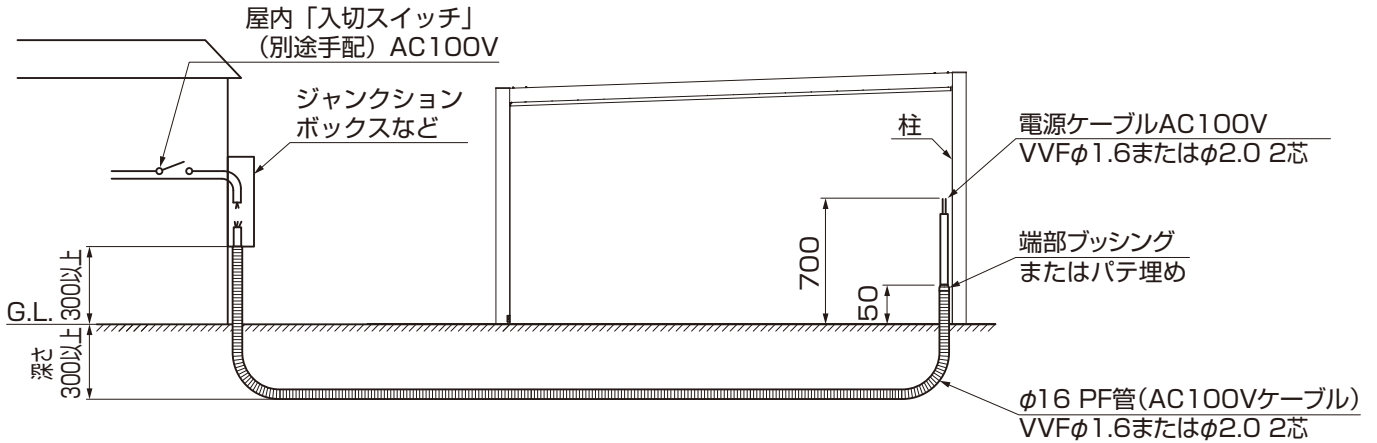
補足

端部ブッシングの取付け

- ①ケーブル径に合わせてブッシングの先端を切断します。
- ②ブッシングの縦溝を切り込み、半割れにします。
- ③ブッシングをケーブルにはさみ、管に差し込みます。
※ブッシングとケーブルのすき間はビニルテープで防水処理をしてください。



<両支持の場合>



- ・地中配管(コンクリートやモルタルで埋設)する場合、埋設管を敷設してください。柱埋設位置に電源ケーブルを通した埋設管を立ち上げてください。
- ・埋設管は必要な長さで切り落とし、端部ブッシングを取付けまたはパテ埋めしてください。

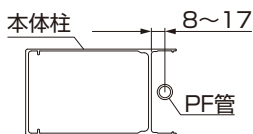
⚠ 注意

AC100Vの電線の埋設工事、配線作業に関しては、電気工事店の有資格者に依頼してください。

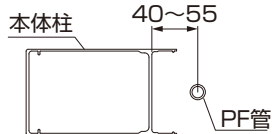
補足

電源ケーブルはPF管を地中に埋設して配線してください。

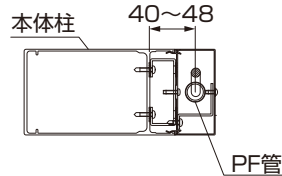
<前枠側取付け仕様の場合>



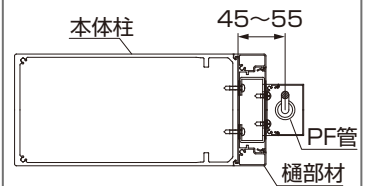
<後枠側取付け仕様の場合>



<照明・カメラ AC100V仕様の場合>
※後方支持以外



<後方支持 照明 AC100V仕様の場合>

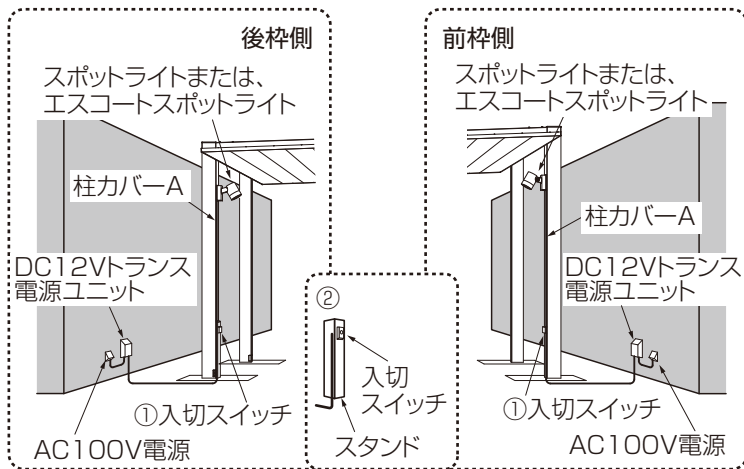


取付けできるライト・カメラ

●スポットライト/エスコートスポットライト(P.10)

電源電圧：DC12V仕様

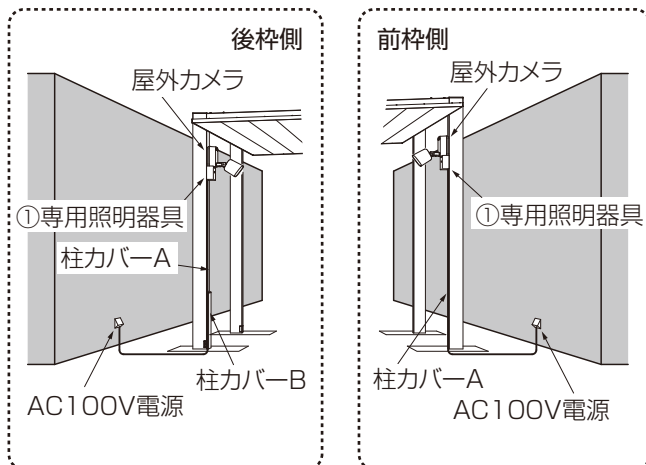
- ①入切スイッチ：柱取付け ②入切スイッチ：スタンド取付け



●屋外カメラ(P.18)

電源電圧：AC100V直結仕様

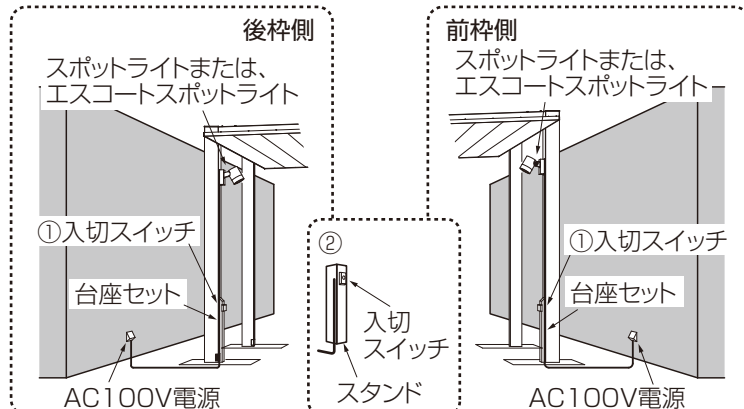
- ①専用照明器具：柱取付け



●スポットライト/エスコートスポットライト(P.25)

電源電圧：AC100V直結仕

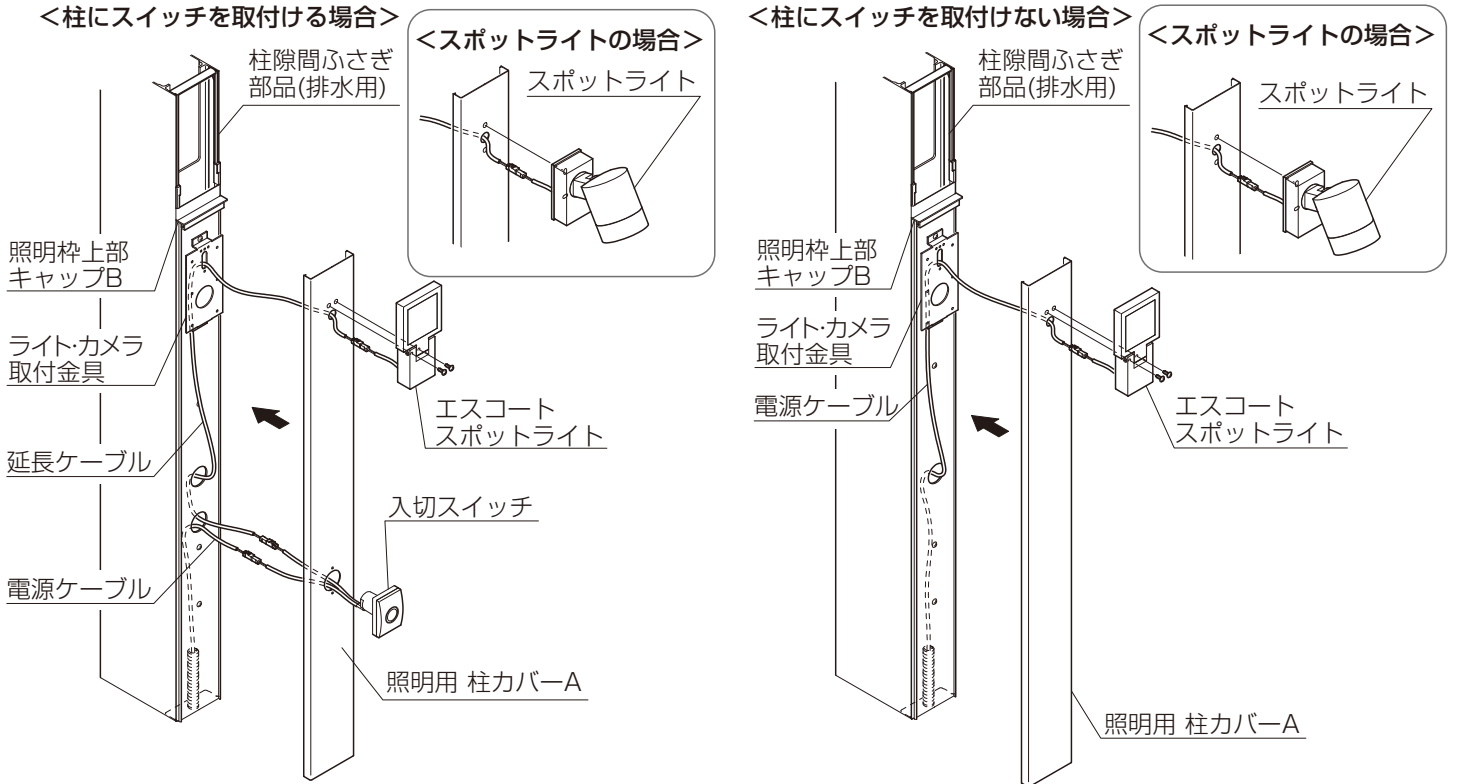
- ①入切スイッチ：柱取付け ②入切スイッチ：スタンド取付け



取付け仕様

各部の名称

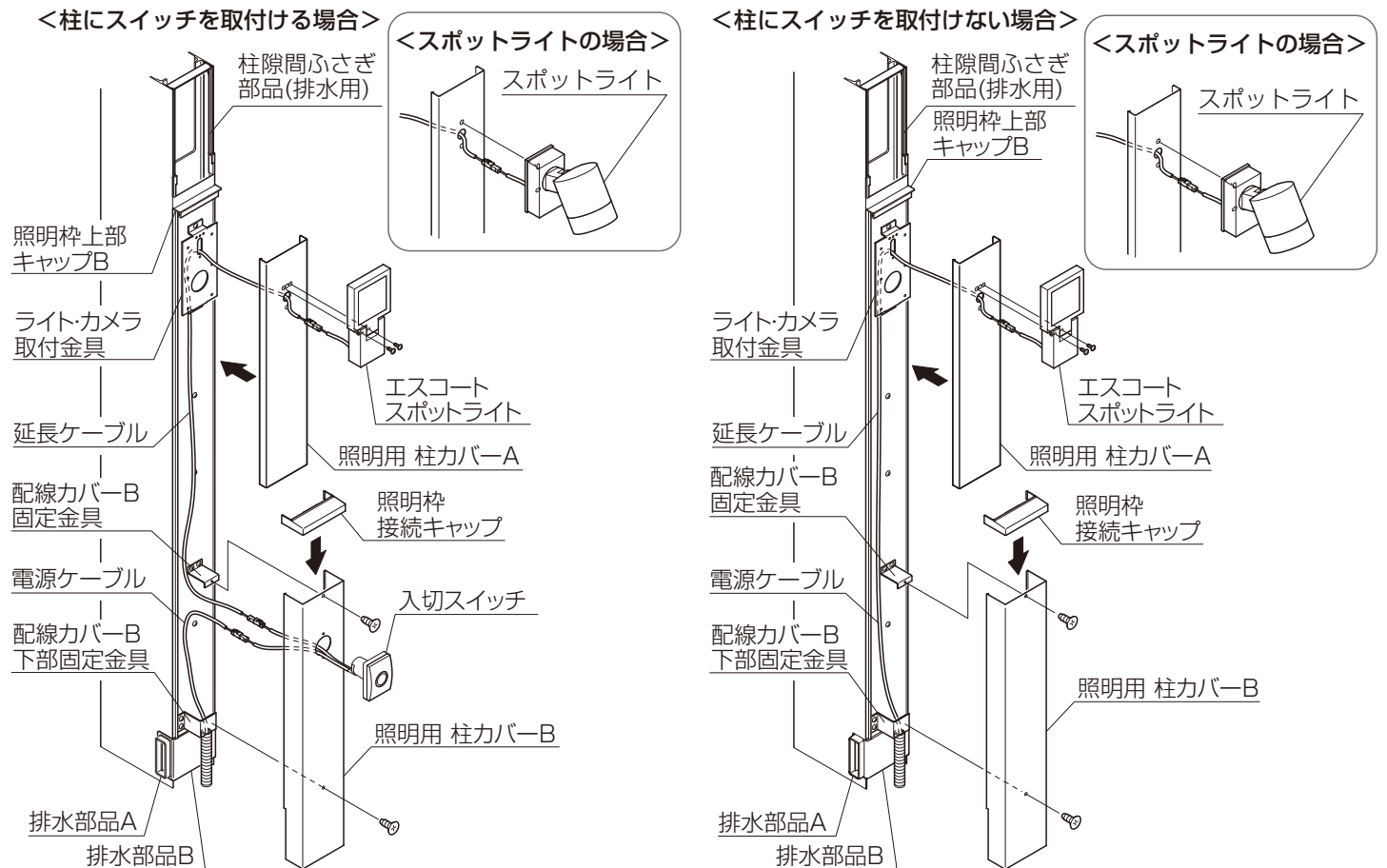
●DC12V仕様（スポットライト/エスコートスポットライト 前枠側取付け）



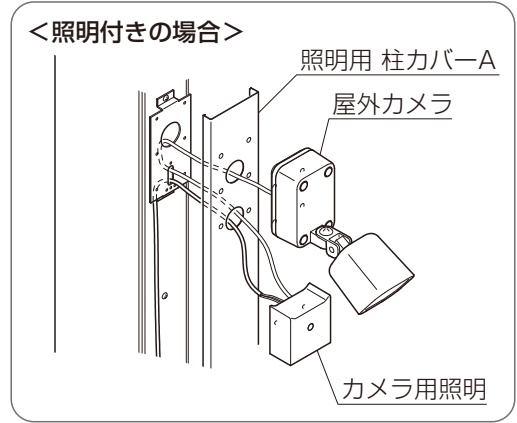
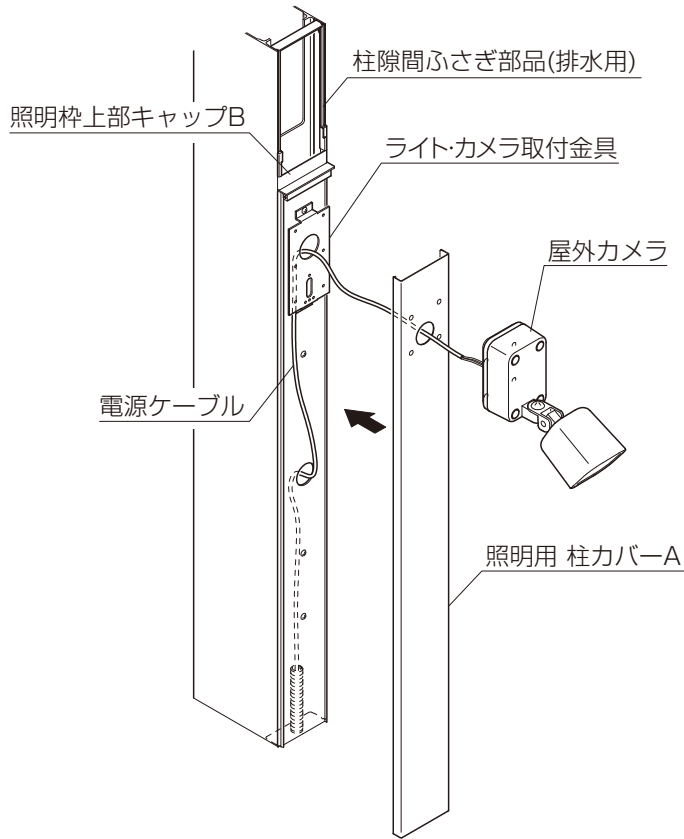
●DC12V仕様（スポットライト/エスコートスポットライト 後枠側取付け）

※本図は排水柱へ取付ける場合を示します。

※排水しない柱へ取付ける場合も同じ構成になります。(加工寸法・内容は異なります)



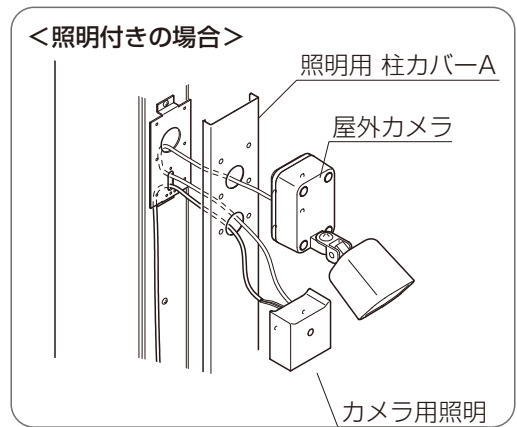
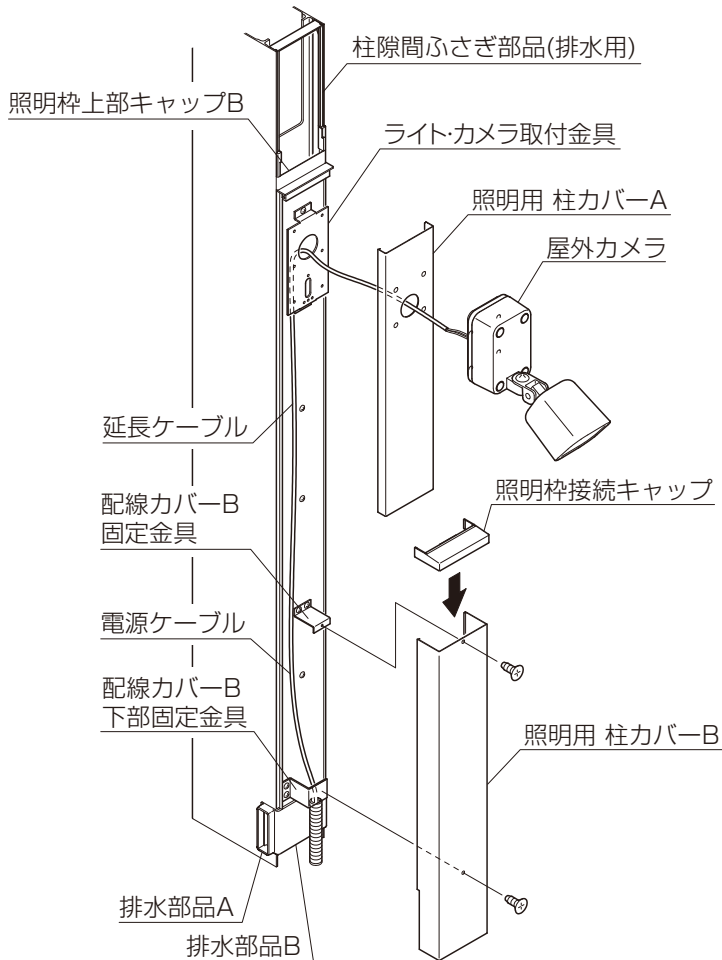
●AC100V直結仕様（屋外カメラ 前柵側取付け）



●AC100V直結仕様（屋外カメラ 後柵側取付け）

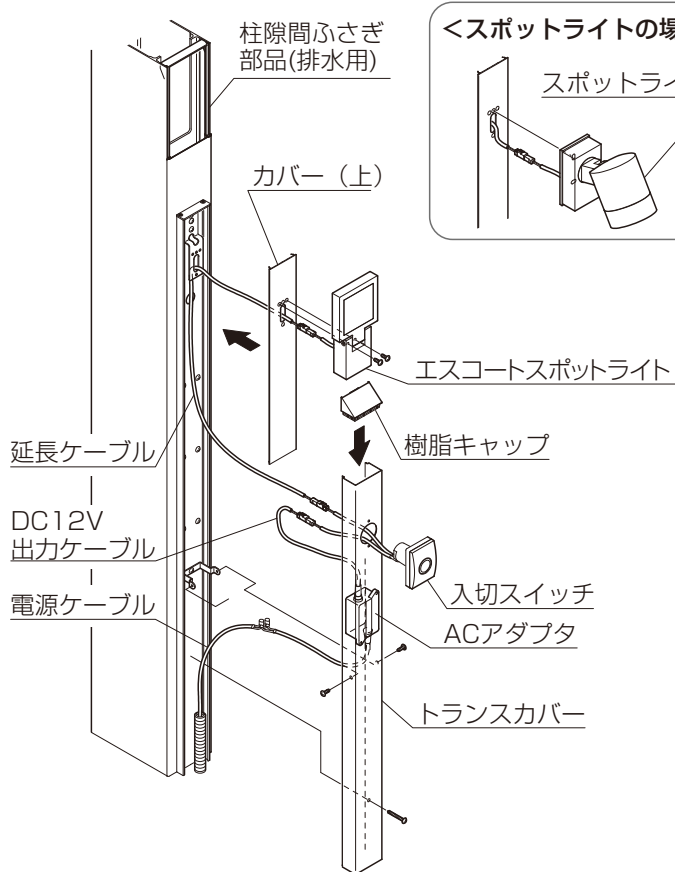
※本図は排水柱へ取付ける場合を示します。

※排水しない柱へ取付ける場合も同じ構成になります。(加工寸法・内容は異なります)

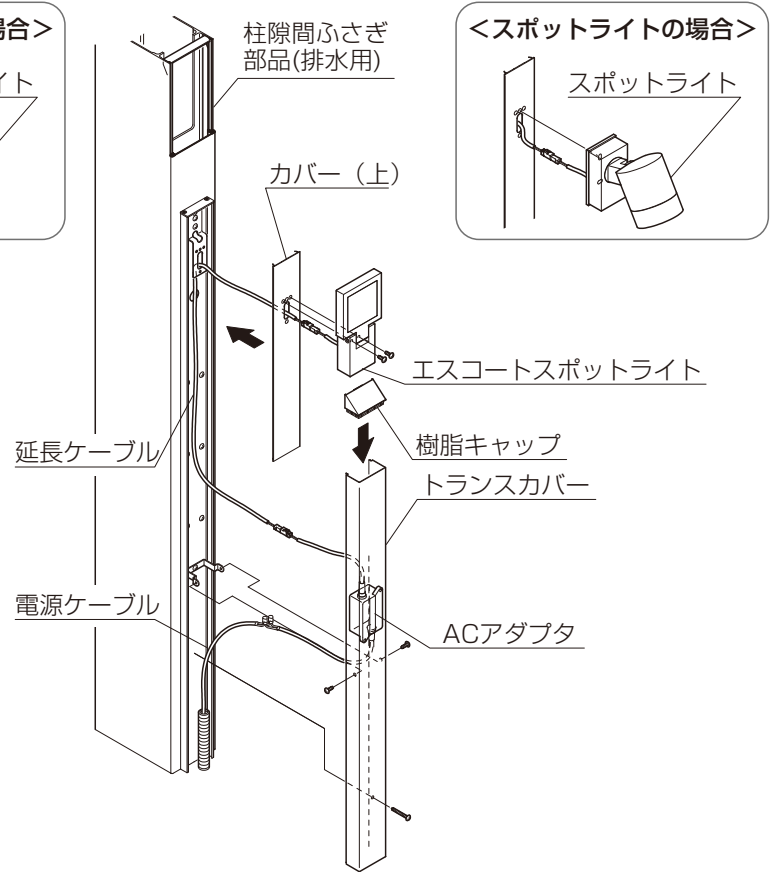


●AC100V直結仕様（スポットライト/エスコートスポットライト 排水しない柱取付け）

<柱にスイッチを取付ける場合>

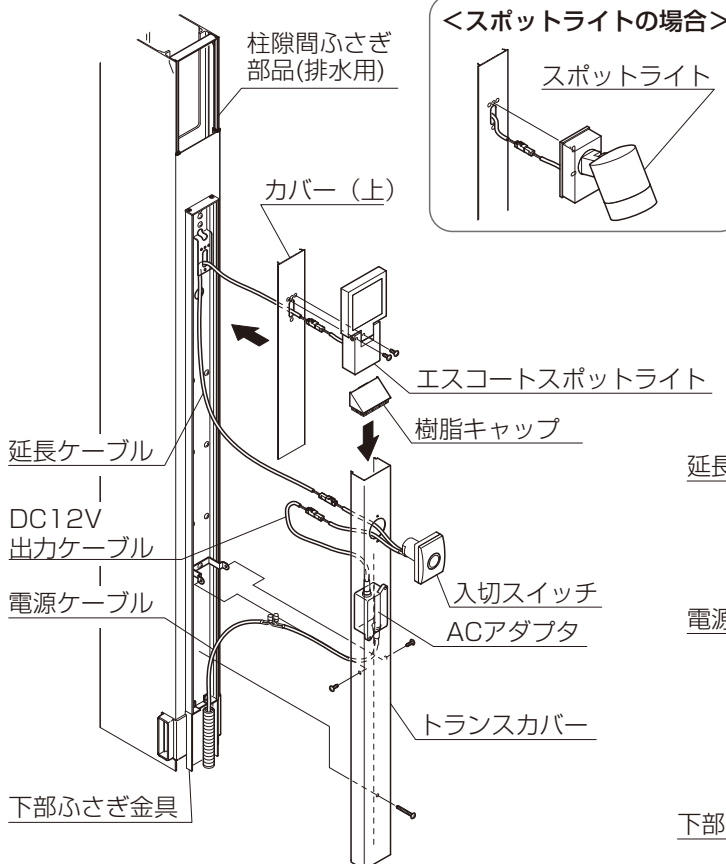


<柱にスイッチを取付けない場合>

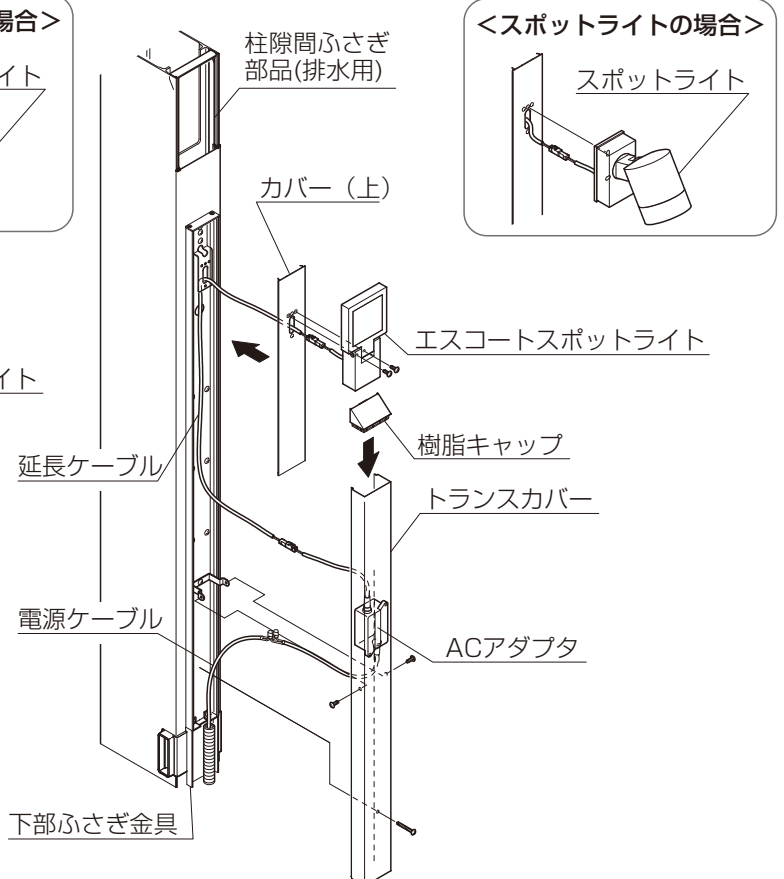


●AC100V直結仕様（スポットライト/エスコートスポットライト 排水する柱取付け）

<柱にスイッチを取付ける場合>



<柱にスイッチを取付けない場合>



取付け仕様 (DC12V仕様)

1 事前準備

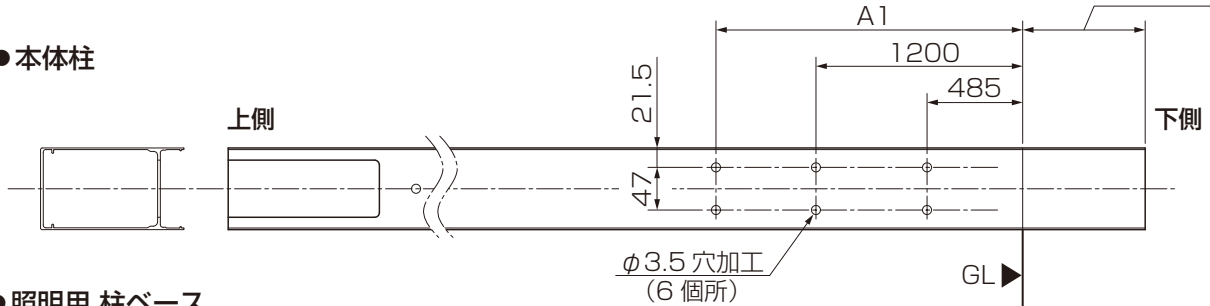
1 部材の加工

<前枠側取付けの場合>

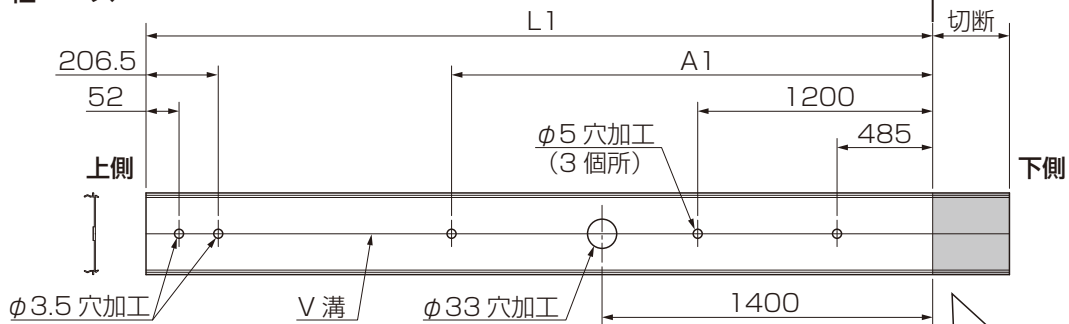
①本体柱、照明用 柱ベース、照明用 柱カバーAに切断と穴加工をしてください。

埋め込み寸法 500
凍上柱：1000

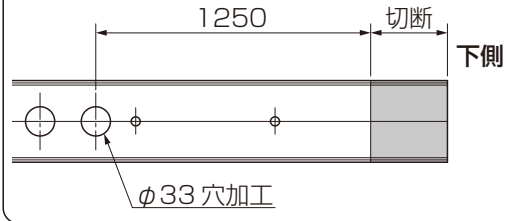
●本体柱



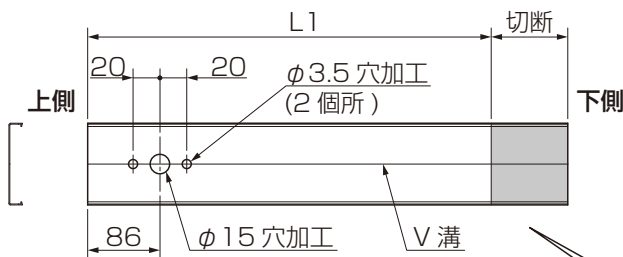
●照明用 柱ベース



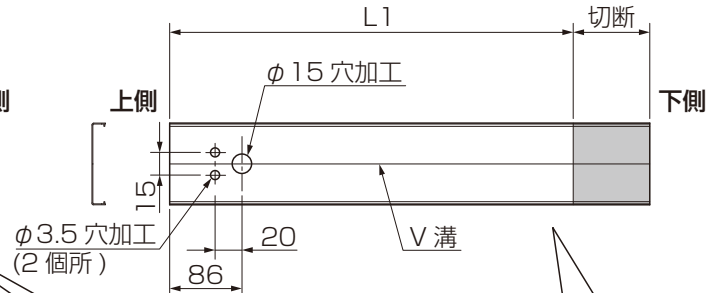
<柱にスイッチを取付ける場合>



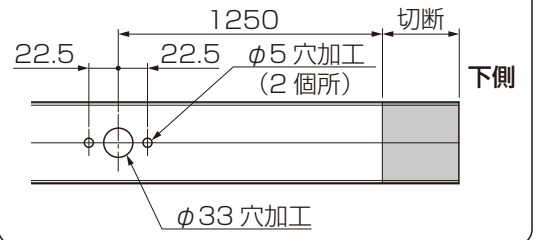
●照明用 柱カバーA (スポットライトの場合)



●照明用 柱カバーA (エスコートスポットライトの場合)



<柱にスイッチを取付ける場合>



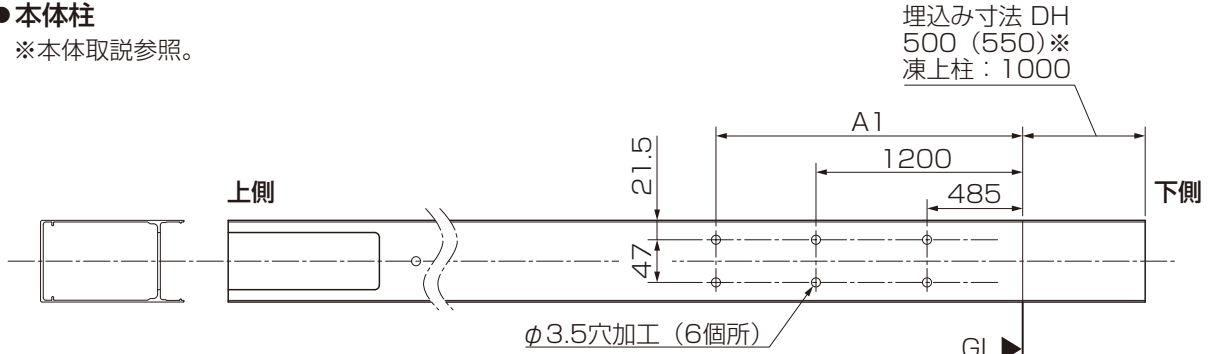
サイズ		2台用		3台用			1500 1台用 3000 1台用				1500 2台用 3000 2台用			
		W48	W54	W60	W72	W81	W90	W30	W33	W36	W42	W48	W54	W60
H22	L1	2340	2361	2382	2421	2452	2483	2276	2287	2297	2318	2337	2358	2379
	A1	2100		2100			1950				2100			
H25	L1	2640	2661	2682	2721	2752	2783	2576	2587	2597	2618	2637	2658	2679
	A1	2100		2100			2100				2100			
H28	L1	2940	2961	2982	3021	3052	3083	2876	2887	2897	2918	2937	2958	2979
	A1	2100		2100			2100				2100			

<後枠側取付けの場合>

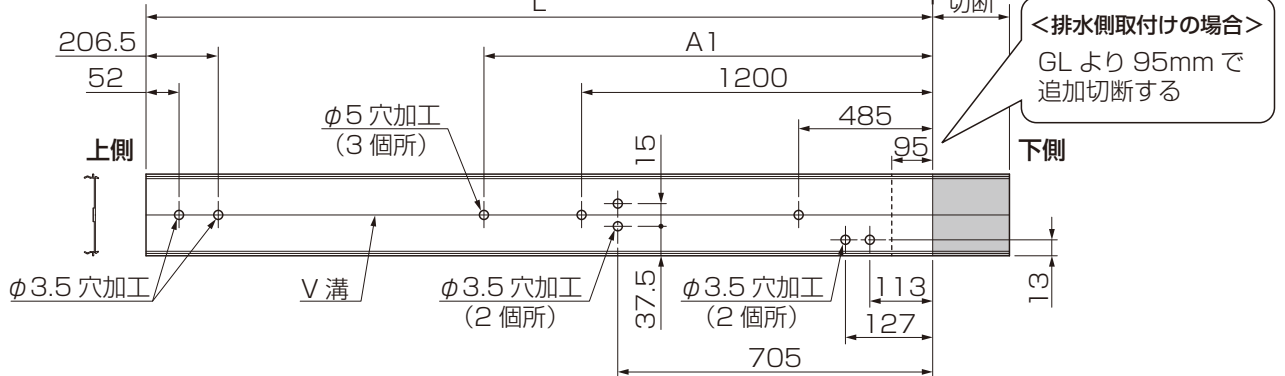
①本体柱、照明用 柱ベース、照明用 柱カバーA、照明用 柱カバーBに切断と穴加工をしてください。

●本体柱

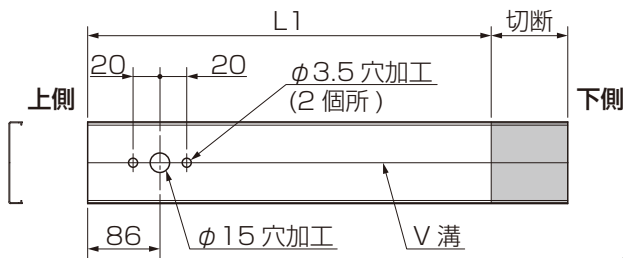
※本体取説参照。



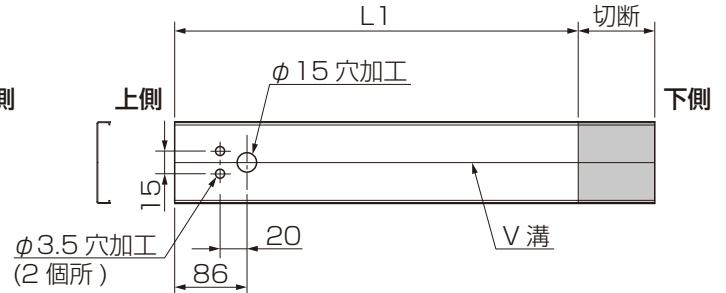
●照明用 柱ベース



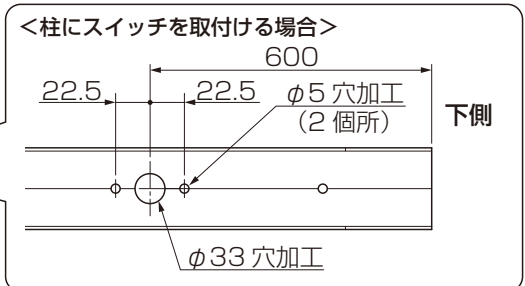
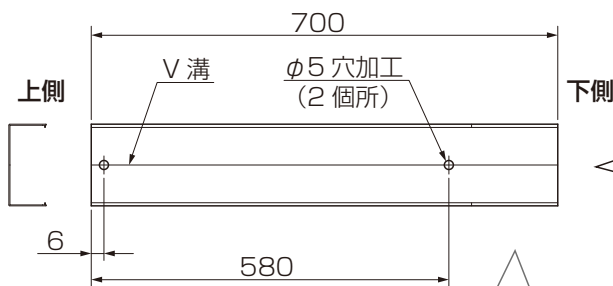
●照明用 柱カバーA (スポットライトの場合)



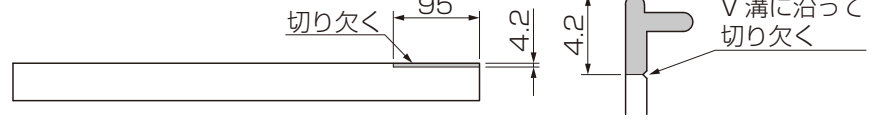
●照明用 柱カバーA (エスコートスポットライトの場合)



●照明用 柱カバーB



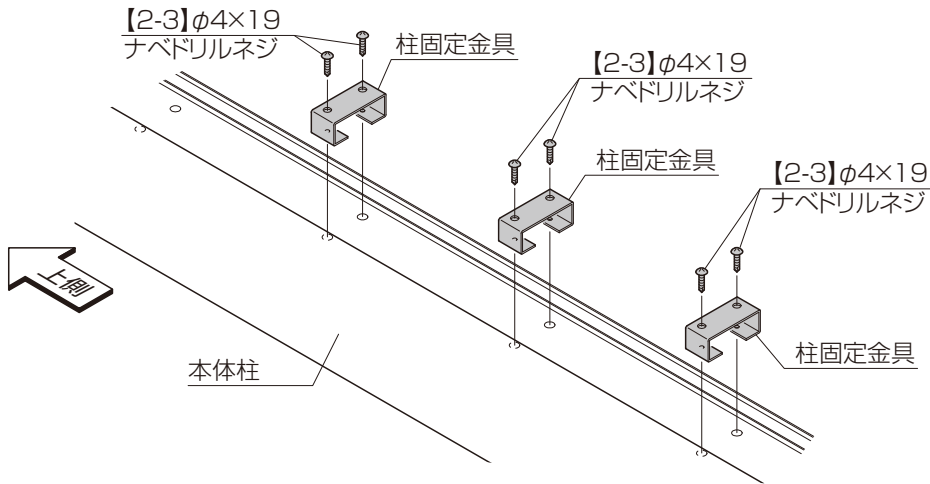
<排水する柱に取付けの場合>



サイズ	L		L1	A1	
	排水する柱	排水しない柱		ミニ・1台用 1500ミニ	2台用・3台用 1500 1台用・1500 2台用 3000 1台用・3000 2台用
H19	1787	1882	1178	1565	1950
H22	2087	2182	1478	1865	
H25	2387	2482	1778	2165	
H28	2687	2782	2078	2465	

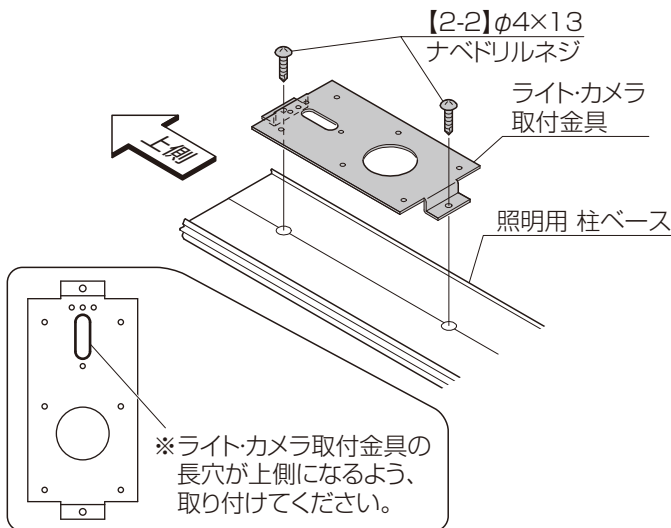
2 部品の取付け

①柱固定金具を【2-3】で本体柱に取り付けてください。

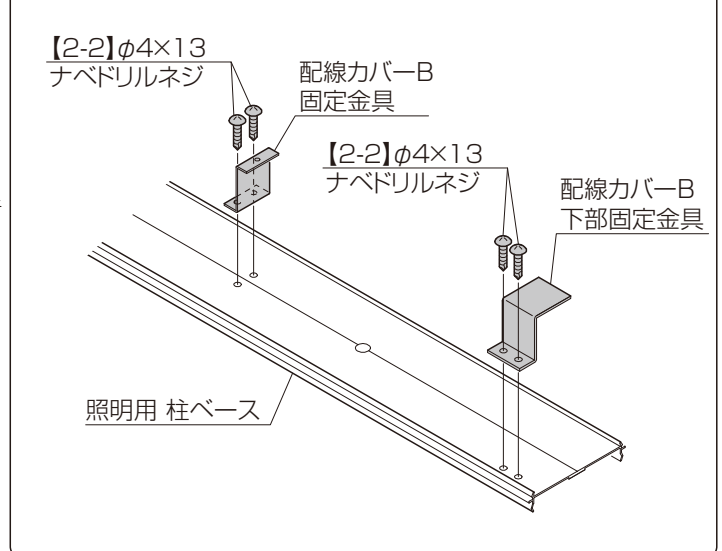


②ライト・カメラ取付金具を【2-2】で照明用 柱ベースに取り付けてください。

※後枠側に取付ける場合は、配線カバーB固定金具と配線カバーB下部固定金具を【2-2】で照明用 柱ベースに取り付けてください。



<後枠側取付の場合>



<柱にスイッチを取付ける場合>

<前枠側取付けの場合>

③照明用 柱カバーAにスイッチ取付スペーサー、中空スペーサー、入切スイッチを、【2-1】、【2-4】で取り付け、スイッチカバーを取り付けてください。

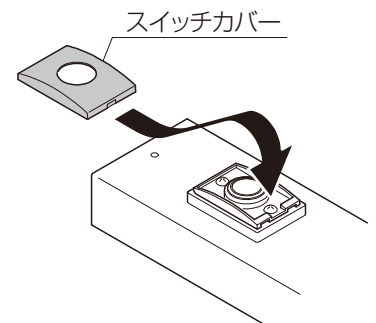
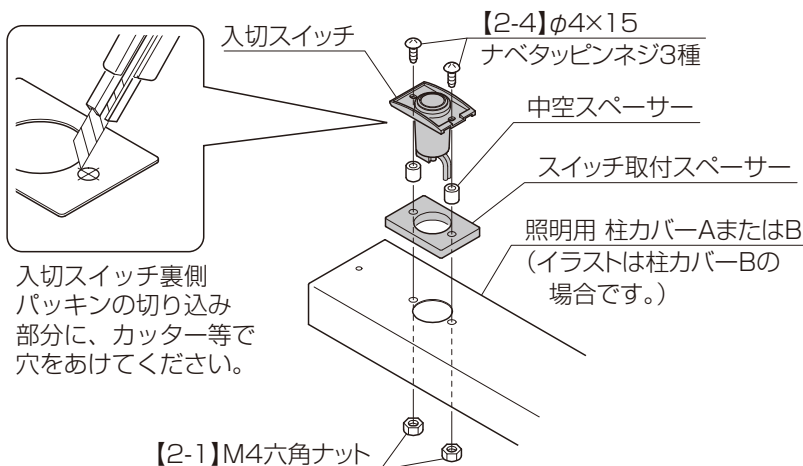
<後枠側取付けの場合>

③照明用 柱カバーBにスイッチ取付スペーサー、中空スペーサー、入切スイッチを、【2-1】、【2-4】で取り付け、スイッチカバーを取り付けてください。



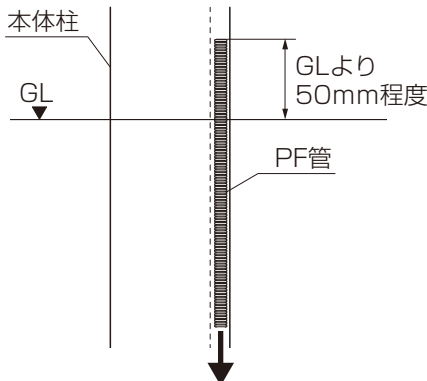
入切スイッチの取付けは、下記取付説明書を参照してください。

「DC12Vスイッチ 取付説明書(Z566)」



2 本体の施工

①本体柱の建て込み時に、PF管の立ち上げをしてください。



トランス電源ユニットへ

②「SC ミニ・1台用・1500ミニ 基本・縦連棟」と「SC 2台用・1500 1台用・1500 2台用・3000 1台用・3000 2台用 基本・縦連棟」と「SC 3台用 基本」の取付説明書を参照して、屋根材と事前組立した前枠を施工してください。



本体の施工は、下記の取付説明書を参照してください。

「SC ミニ・1台用・1500ミニ 基本・縦連棟 取付説明書(D643)」

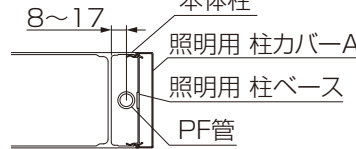
「SC 2台用・1500 1台用・1500 2台用・3000 1台用・3000 2台用 基本・縦連棟 取付説明書(D649)」

「SC 3台用 基本 取付説明書(EXM-058)」

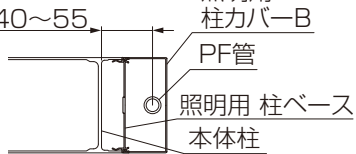
お願い

・PF管の立ち上げ位置に注意してください。

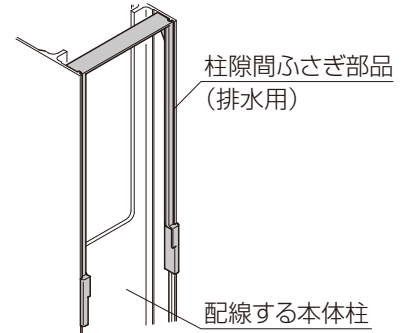
<前枠側>



<後枠側>



・前枠側/後枠側の排水しない柱に照明を取り付ける場合は、柱取付照明部品セットの柱隙間ふさぎ部品(排水用)を取り付けてください。



3 本体柱への取付け

①本体柱側面に柱隙間ふさぎ部品(排水用)の下端から23mmの位置に、マスキングテープ等で印をつけてください。

②<前枠側/後枠側排水しない柱に取付ける場合>

1)<柱にスイッチを取付けない場合>

照明用 柱ベースのφ33穴に電源ケーブルを通してください。

<柱にスイッチを取付ける場合>

照明用 柱ベースの上側のφ33穴に延長ケーブル、下側のφ33穴に電源ケーブルを通してください。

2)柱隙間ふさぎ部品の下側23mmにつけた印に照明用 柱ベースの上端をあわせて取り付けてください。

<後枠側排水用の柱に取付ける場合>

1)カーポート本体の取付説明書を参照して、排水部品A・Bを取り付けてください。

2)<柱にスイッチを取付けない場合>

照明用 柱ベースのφ33穴に電源ケーブルを通してください。

<柱にスイッチを取付ける場合>

照明用 柱ベースの上側のφ33穴に延長ケーブル、下側のφ33穴に電源ケーブルを通してください。

3)柱隙間ふさぎ部品の下側23mmにつけた印に照明用 柱ベースの上端をあわせて取り付け、排水部品Bを取り付けてください。

③照明用 柱ベースのφ5の穴を写し穴として、柱固定金具にφ3.5下穴をあけてください。

④照明用 柱ベースを【2-4】で柱固定金具に取り付けてください。

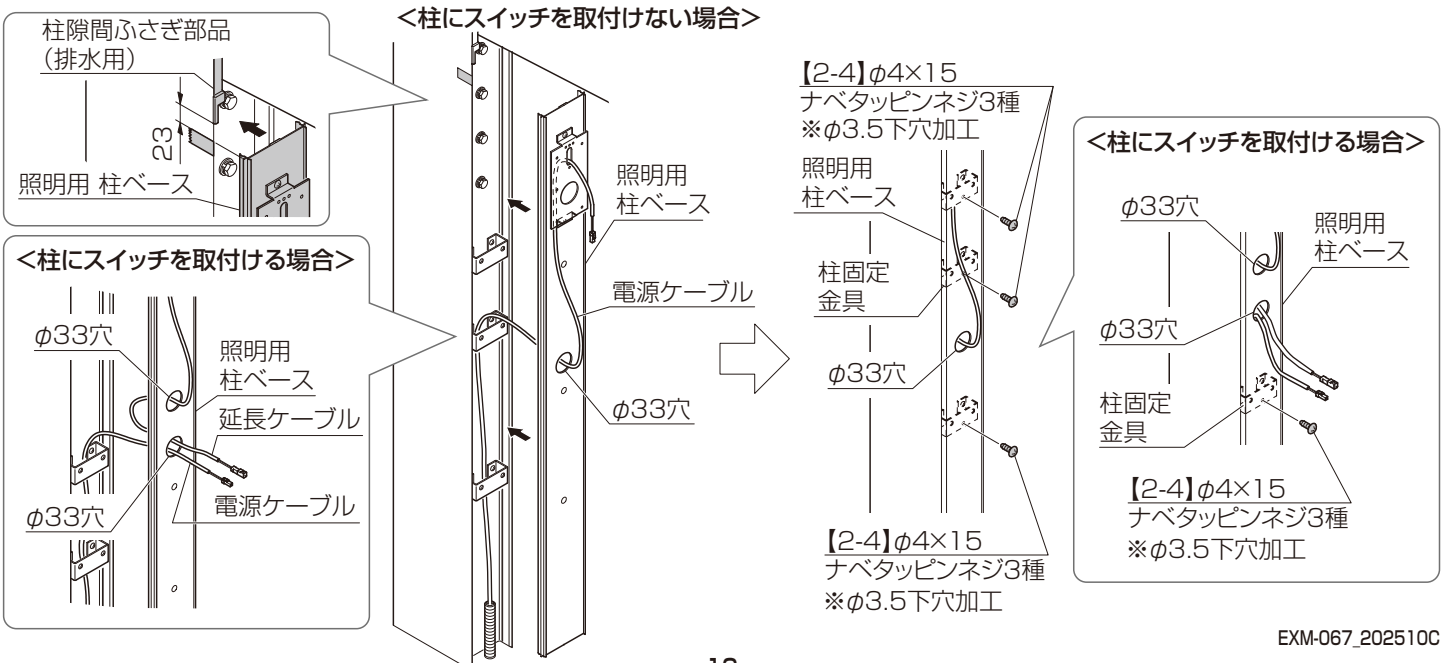


本体の施工は、下記の取付説明書を参照してください。

「SC ミニ・1台用・1500ミニ 基本・縦連棟 取付説明書(D643)」

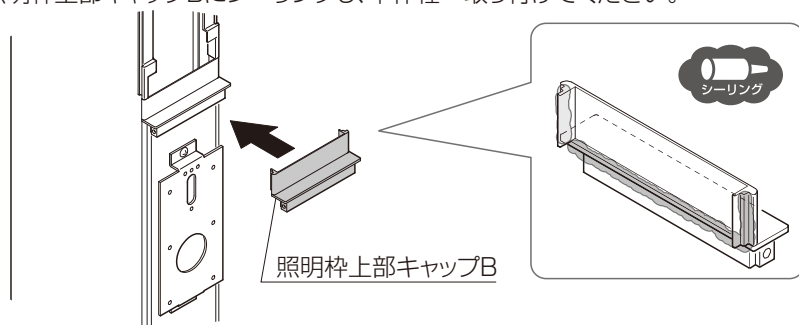
「SC 2台用・1500 1台用・1500 2台用・3000 1台用・3000 2台用 基本・縦連棟 取付説明書(D649)」

「SC 3台用 基本 取付説明書(EXM-058)」



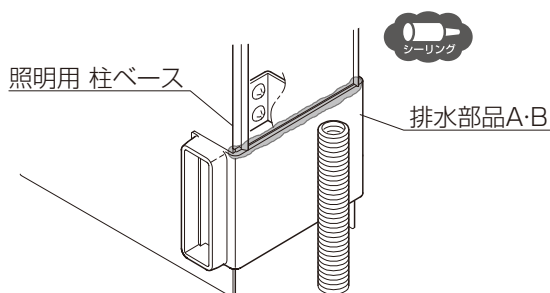
3 本体柱への取付け (つづき)

⑤照明枠上部キャップBにシーリングし、本体柱へ取り付けてください。



⑥<後枠側排水用の柱に取付ける場合>

照明用 柱ベースと排水部品の結合部をシーリングしてください。



□ 前枠側取付けの場合

⑦<柱にスイッチを取付けない場合>

1)電源ケーブルをライト・カメラ取付金具の長穴へ通してください。

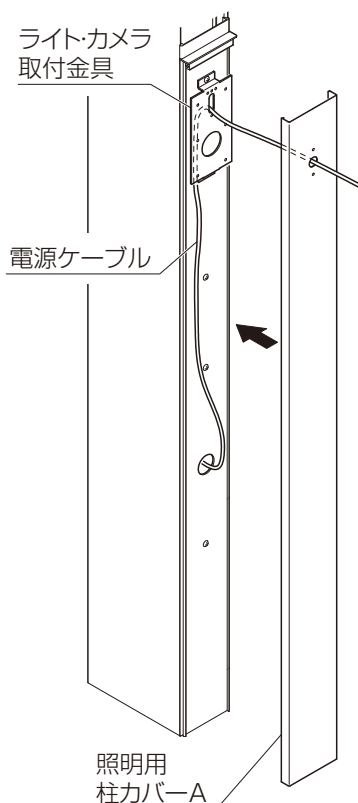
<柱にスイッチを取付ける場合>

1)延長ケーブルをライト・カメラ取付金具の長穴へ通してください。

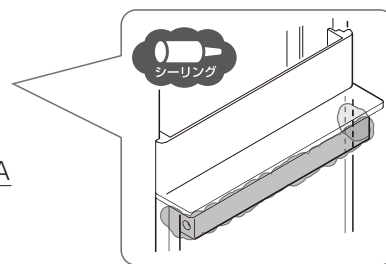
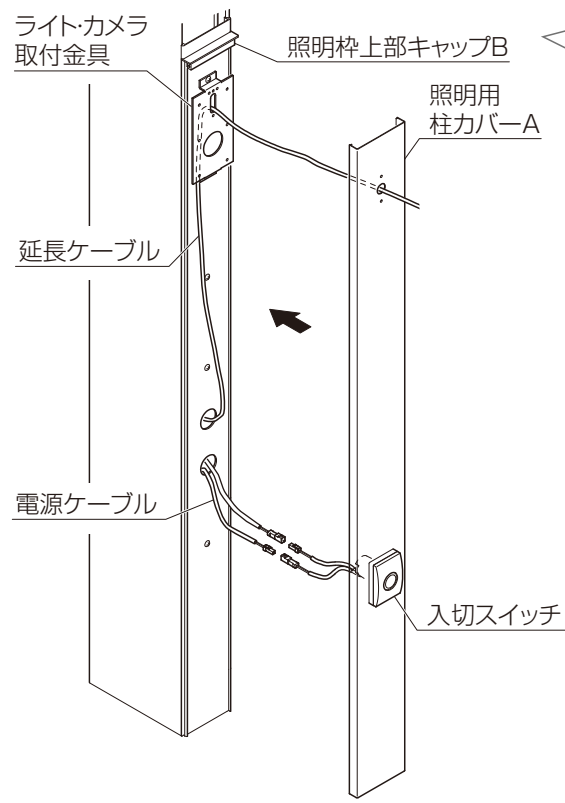
2)電源ケーブル、延長ケーブルのコネクタと、スイッチのコネクタを接続してください。

⑧照明枠上部キャップBにシーリングし、照明用 柱カバーA取り付けてください。

<柱にスイッチを取付けない場合>



<柱にスイッチを取付ける場合>



□ 後枠側取付けの場合

⑦ <柱にスイッチを取付けない場合>

1) 電源ケーブルをライト・カメラ取付金具の長穴へ通してください。

<柱にスイッチを取付ける場合>

1) 延長ケーブルをライト・カメラ取付金具の長穴へ通してください。

2) 電源ケーブル、延長ケーブルのコネクタと、スイッチのコネクタを接続してください。

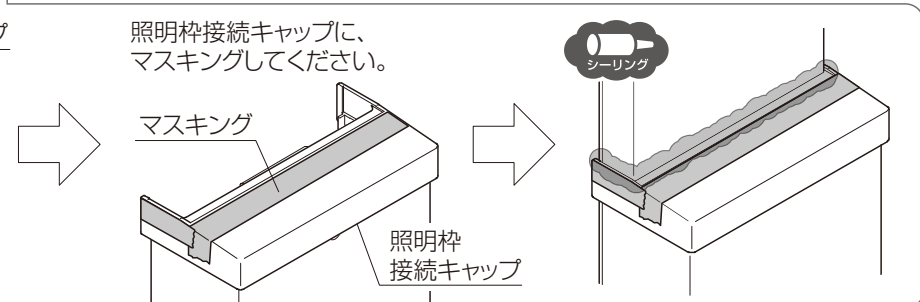
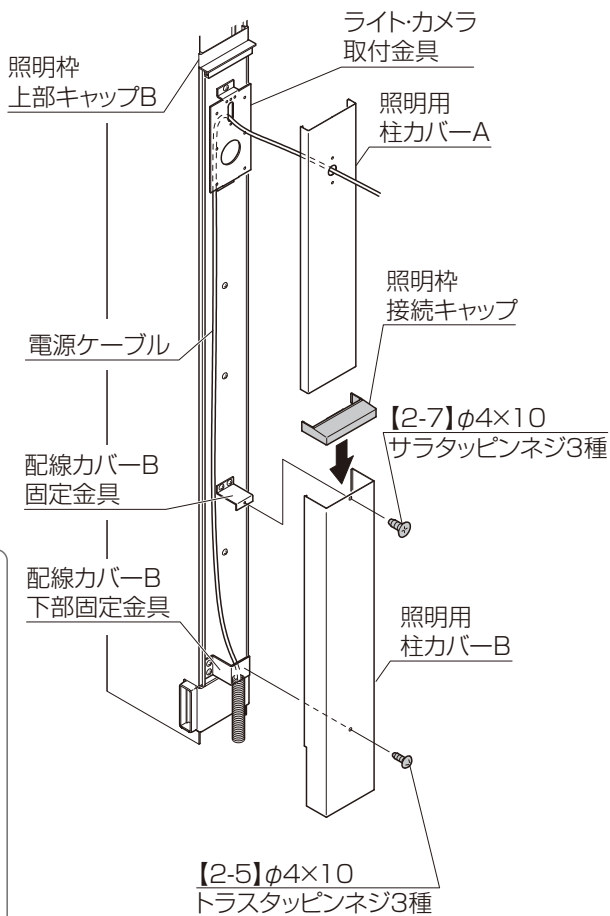
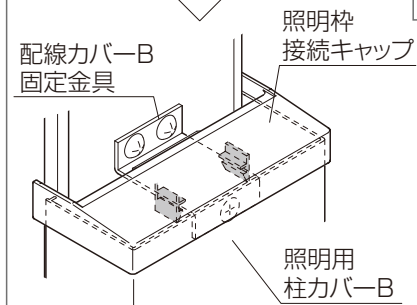
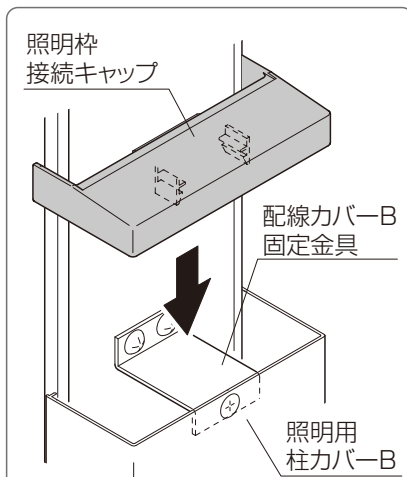
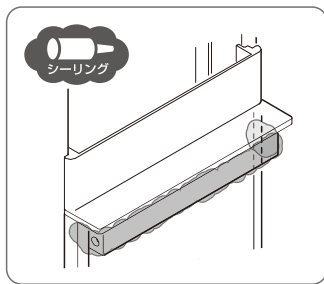
⑧ 照明用 柱カバー-Bを、配線カバー-B固定金具に【2-7】、配線カバー-B下部固定金具に【2-5】で取り付けてください。

⑨ 照明枠接続キャップを照明用 柱カバー-Bに取り付けてください。

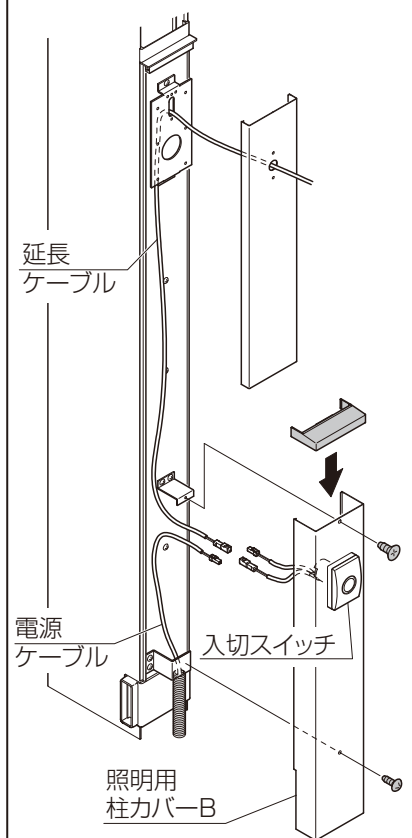
⑩ 照明枠上部キャップBにシーリングし、照明用 柱カバー-Aを取り付けてください。

⑪ 照明用 柱カバー-Aを取り付けた後、照明枠接続キャップにマスキングし、シーリングしてください。

<柱にスイッチを取付けない場合>



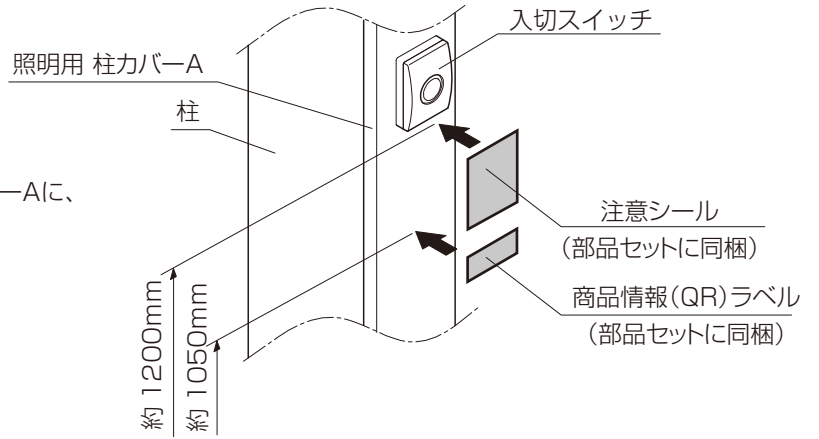
<柱にスイッチを取付ける場合>



※<柱にスイッチを取付けない場合>に照明用柱カバー-Bの穴加工追加と延長ケーブル/入切スイッチを追加した構成です。

3 本体柱への取付け（つづき）

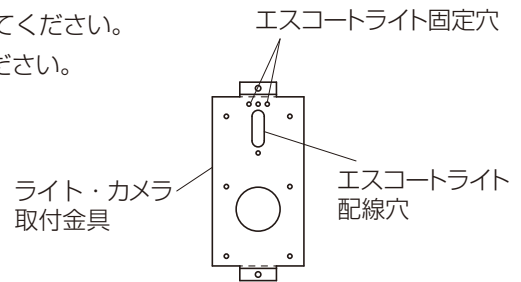
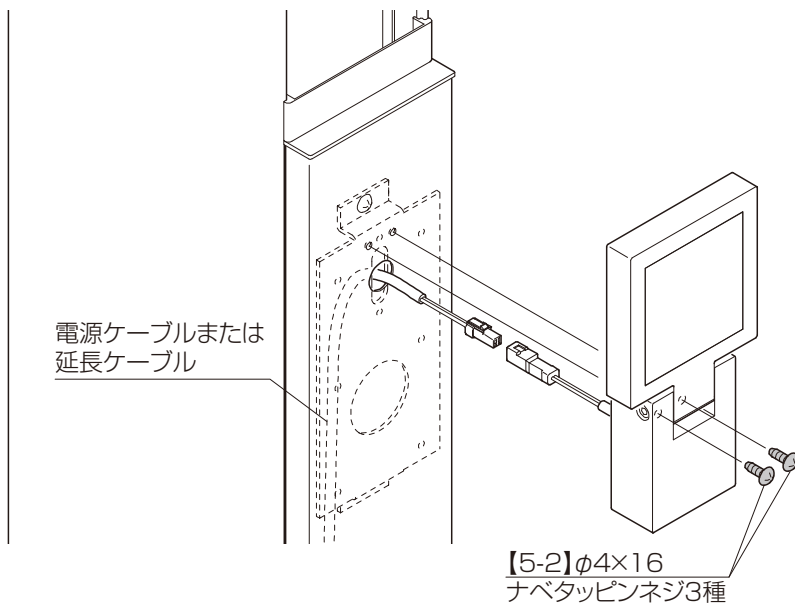
- ⑫注意シールと商品情報(QR)ラベルがどの柱にも無くなってしまう場合は、部品セット内にある注意シールと商品情報(QR)ラベルを照明用柱カバーAに、右図の寸法通りに貼り付けてください。



4 照明器具の取付け

□ エスコートスポットライトの場合

- ①エスコートライトの配線と電源ケーブルまたは延長ケーブルを接続してください。
- ②エスコートライトを【5-2】でライト・カメラ取付金具に取り付けてください。



補 足

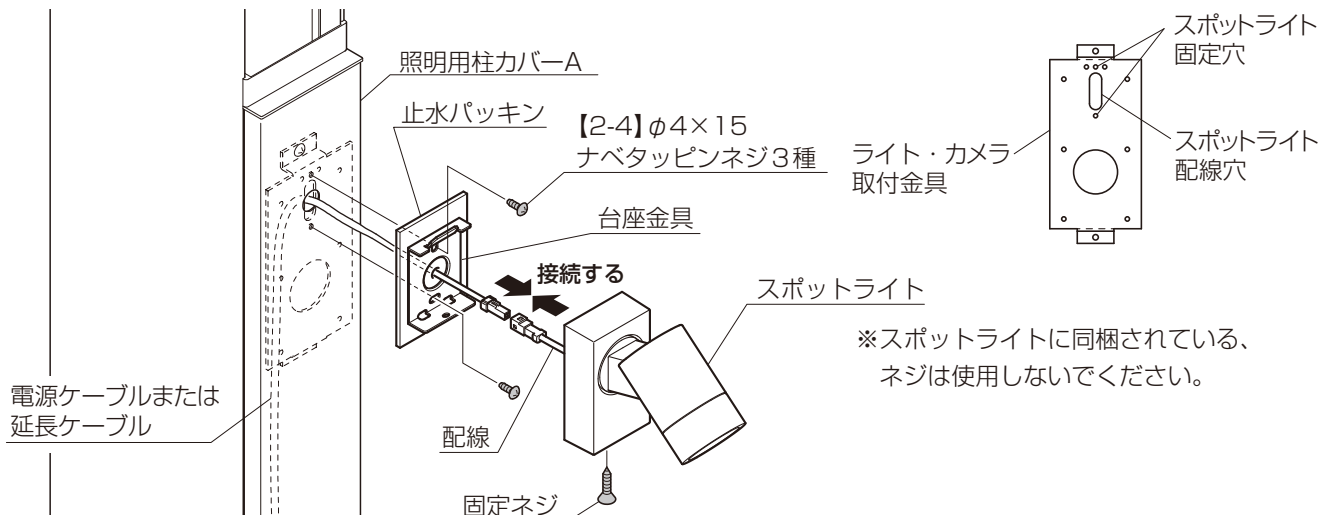
配線ケーブルを挟み込まないように注意して照明器具を取り付けてください。

補 足

スポットライト・エスコートスポットライトの取付け手順や調整方法については、スポットライト・エスコートスポットライトに同梱されている取付説明書を参照してください。

□ スポットライトの場合

- ①固定ネジをはずし、台座金具と止水パッキンを取り外してください。
- ②電源ケーブルまたは延長ケーブルを台座金具と止水パッキンの穴から引き出してください。
- ③台座金具と止水パッキンを、手回しドライバーを使用し【2-4】で取り付けてください。
- ④スポットライトの配線と、電源ケーブルまたは延長ケーブルを接続してください。
- ⑤スポットライトを固定ネジで、台座金具に取り付けてください。



※スポットライトに同梱されている、ネジは使用しないでください。

取付け仕様 (AC100V直結仕様 屋外カメラ)

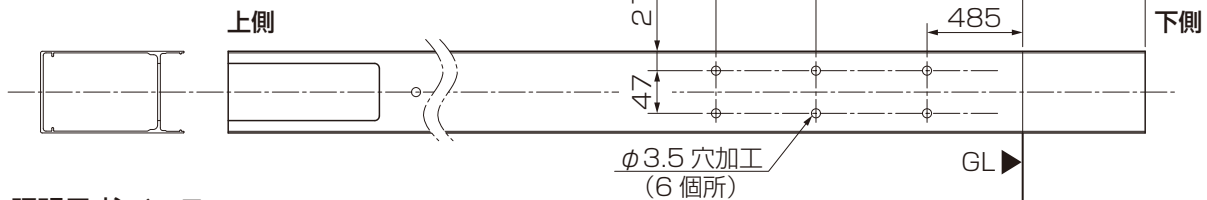
1 事前準備

1 部材の加工

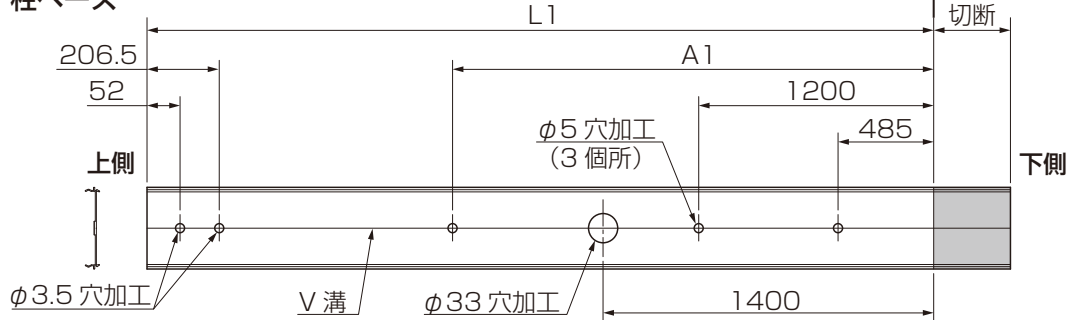
<前枠側取付けの場合>

①本体柱、照明用 柱ベース、照明用 柱カバーAに切断と穴加工をしてください。

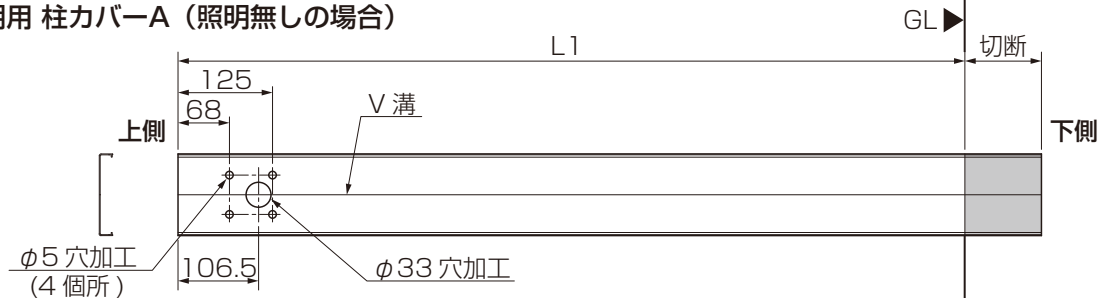
●本体柱



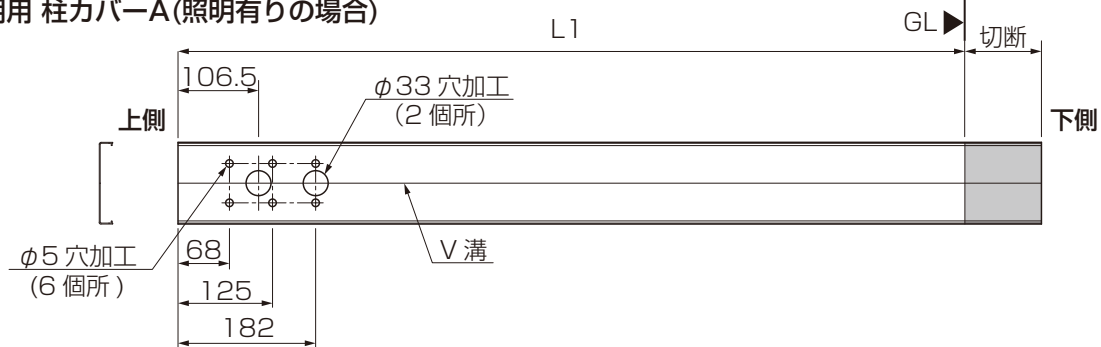
●照明用 柱ベース



●照明用 柱カバーA (照明無しの場合)



●照明用 柱カバーA(照明有りの場合)



お願い

注意シールと商品情報 (QR) ラベルがどの柱にも無くなってしまった場合は、部品セット内にある注意シールと商品情報 (QR) ラベルを照明用柱カバーAに、P.16【**3**本体柱への取付け(つづき)】の図の寸法通りに貼り付けてください。

サイズ		2台用			3台用			1500 1台用 3000 1台用				1500 2台用 3000 2台用		
		W48	W54	W60	W72	W81	W90	W30	W33	W36	W42	W48	W54	W60
H22	L1	2340	2361	2382	2421	2452	2483	2276	2287	2297	2318	2337	2358	2379
	A1	2100			2100			1950				2100		
H25	L1	2640	2661	2682	2721	2752	2783	2576	2587	2597	2618	2637	2658	2679
	A1	2100			2100			2100				2100		
H28	L1	2940	2961	2982	3021	3052	3083	2876	2887	2897	2918	2937	2958	2979
	A1	2100			2100			2100				2100		

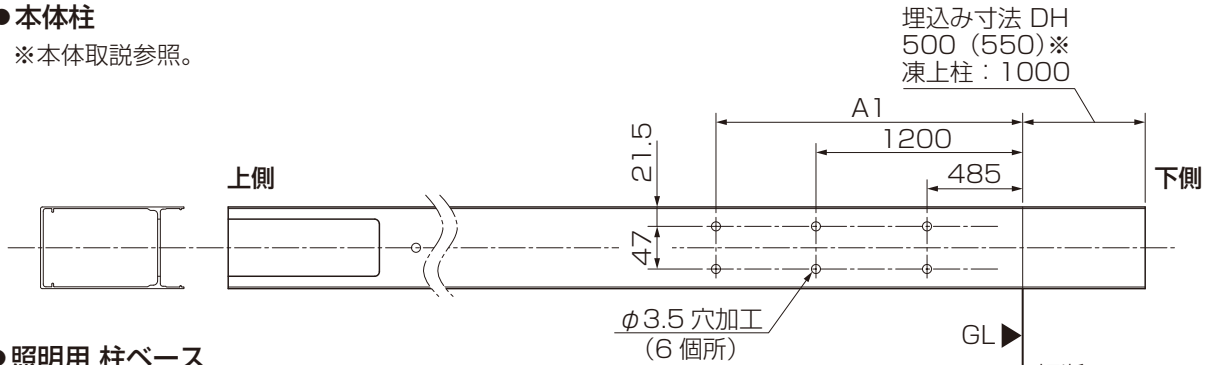
1 事前準備 (つづき)

<後枠側取付けの場合>

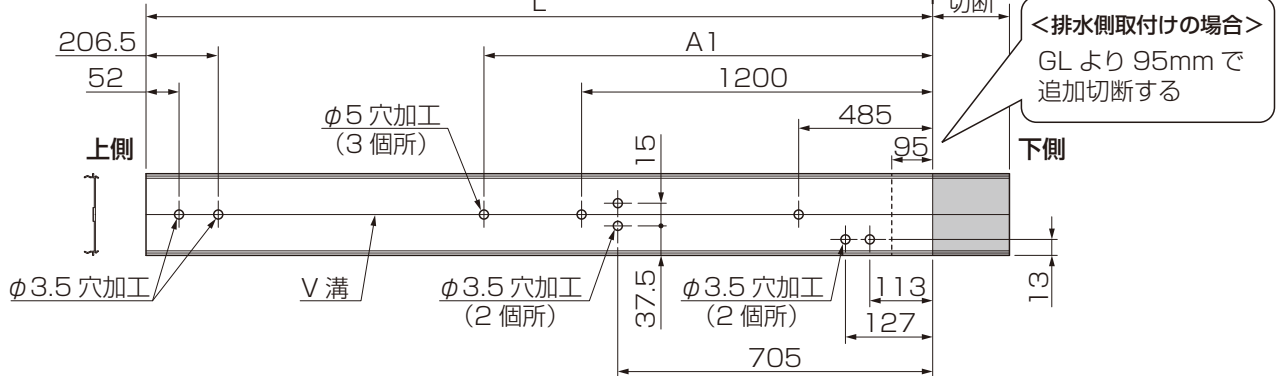
①本体柱、照明用 柱ベース、照明用 柱カバーA、照明用 柱カバーBに切断と穴加工をしてください。

●本体柱

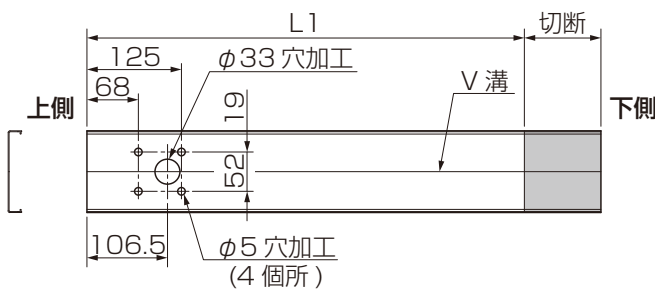
※本体取説参照。



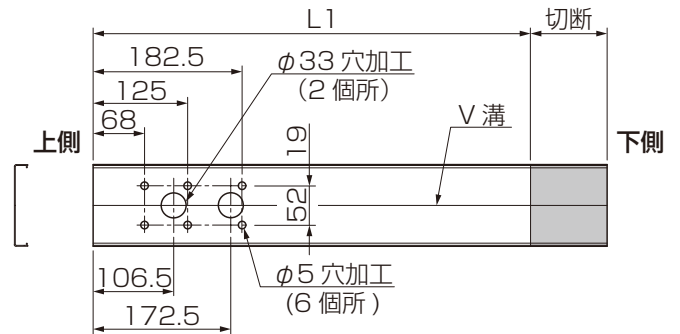
●照明用 柱ベース



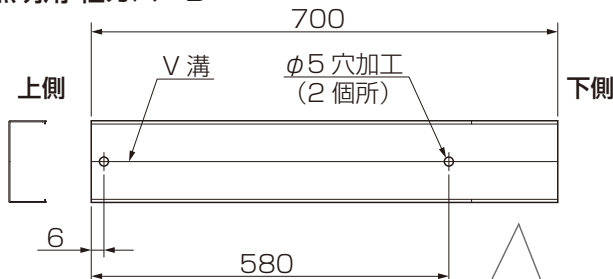
●照明用 柱カバーA (照明無しの場合)



●照明用 柱カバーA (照明有りの場合)



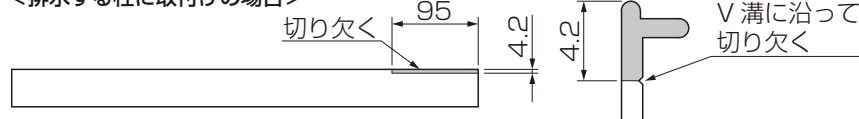
●照明用 柱カバーB



お願い

注意シールと商品情報 (QR) ラベルがどの柱にも無くなってしまう場合は、部品セット内にある注意シールと商品情報 (QR) ラベルを照明用柱カバーAに、P.16【**3** 本体柱への取付け(つづき)】の図の寸法通りに貼り付けてください。

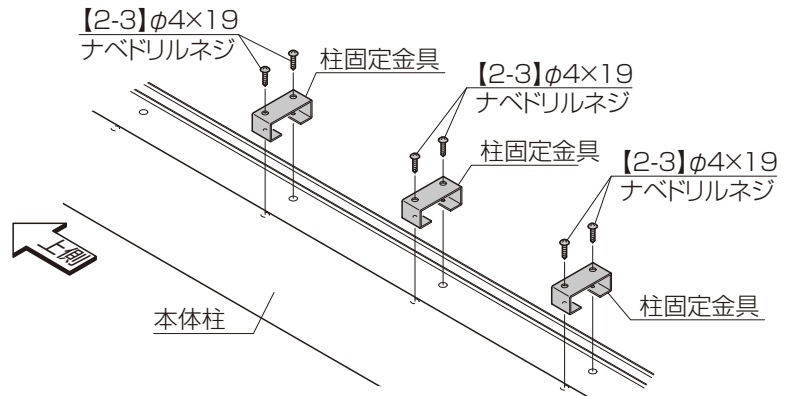
<排水する柱に取付けの場合>



サイズ	L		L1	A1	
	排水する柱	排水しない柱	-	ミニ・1台用 1500ミニ	2台用・3台用 1500 1台用・1500 2台用 3000 1台用・3000 2台用
H19	1787	1882	1178	1565	1950
H22	2087	2182	1478	1865	
H25	2387	2482	1778	2165	
H28	2687	2782	2078	2465	

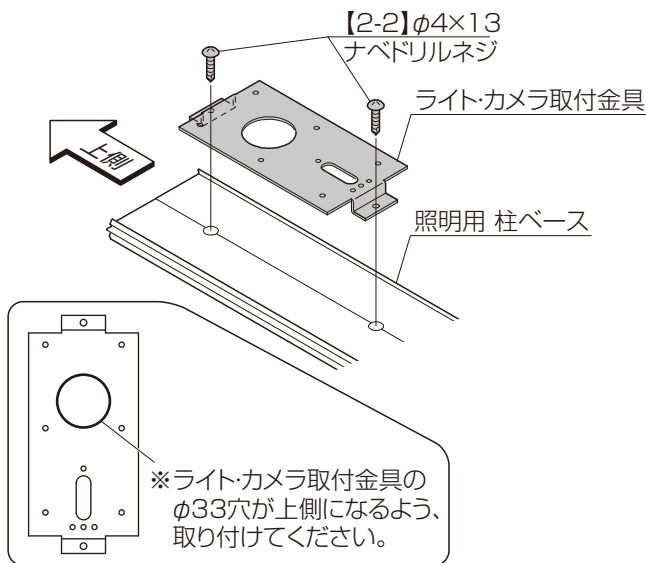
2 部品の取付け

①柱固定金具を【2-3】で本体柱に取り付けてください。

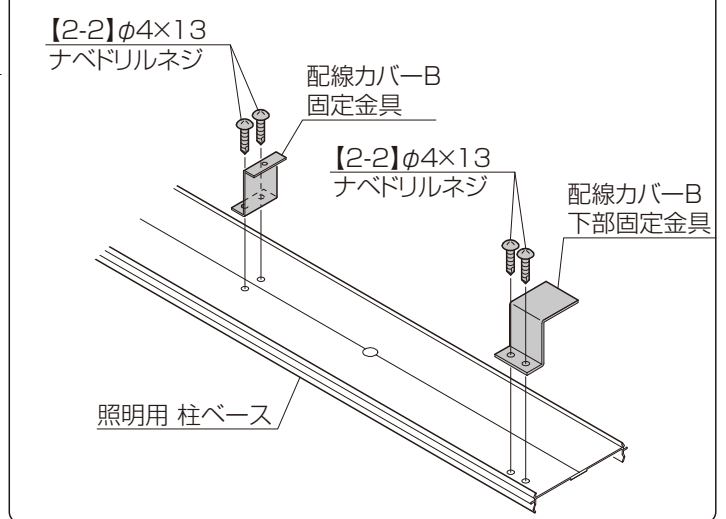


②ライト・カメラ取付金具を【2-2】で照明用 柱ベースに取付けてください。

※後枠側に取付ける場合は、配線カバーB固定金具と配線カバーB下部固定金具を【2-2】で照明用 柱ベースに取付けてください。

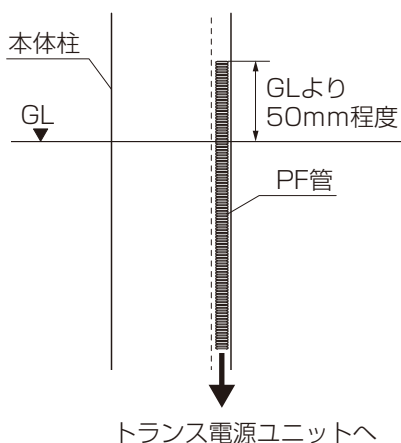


<後枠側取付けの場合>



2 本体の施工

①本体柱の建て込み時に、PF管の立ち上げをしてください。



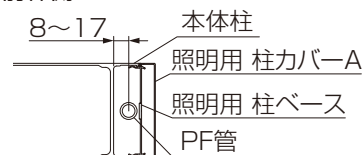
本体の施工は、下記の取付説明書を参照してください。

「SC ミニ・1台用・1500ミニ 基本・縦連棟 取付説明書(D643)」
 「SC 2台用・1500 1台用・1500 2台用・3000 1台用・3000 2台用 基本・縦連棟 取付説明書(D649)」
 「SC 3台用 基本 取付説明書(EXM-058)」

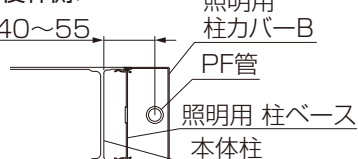
お願い

・PF管の立ち上げ位置に注意してください。

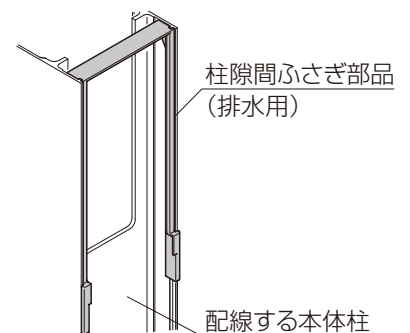
<前枠側>



<後枠側>



・前枠側/後枠側非排水の柱に照明を取り付ける場合は、柱取付照明部品セットの柱隙間ふさぎ部品(排水用)を取り付けてください。



②「SC ミニ・1台用・1500ミニ 基本・縦連棟」と「SC 2台用・1500 1台用・1500 2台用・3000 1台用・3000 2台用 基本・縦連棟」と「SC 3台用 基本」の取付説明書を参照して、屋根材と事前組立した前枠を施工してください。

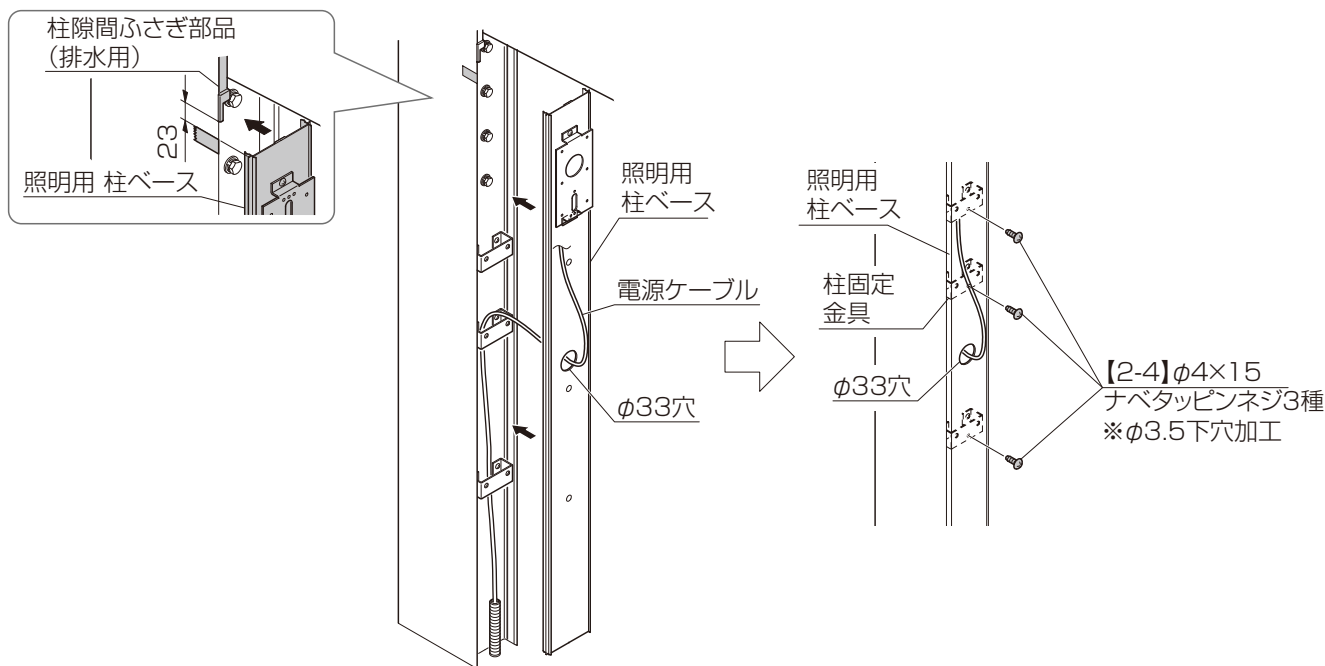
3 本体柱への取付け

- ①本体柱側面に柱隙間ふさぎ材(排水用)の下端から23mmの位置に、マスキングテープ等で印をつけてください。
- ②<前枠側/後枠側非排水の柱に取付ける場合>
 - 1)照明用 柱ベースのφ33穴に電源ケーブルを通してください。
 - 2)柱隙間ふさぎ部品の下側23mmにつけた印に照明用 柱ベースの上端をあわせて取り付けてください。
- <後枠側排水用の柱に取付ける場合>
 - 1)カーポート本体の取付説明書を参照して、排水部品A・Bを取り付けてください。
 - 2)柱隙間ふさぎ部品の下側23mmにつけた印に照明用 柱ベースの上端をあわせて取り付けてください。
- ③照明用 柱ベースのφ5の穴を写し穴として、柱固定金具にφ3.5下穴をあけてください。
- ④照明用 柱ベースを【2-4】で柱固定金具に取り付けてください。

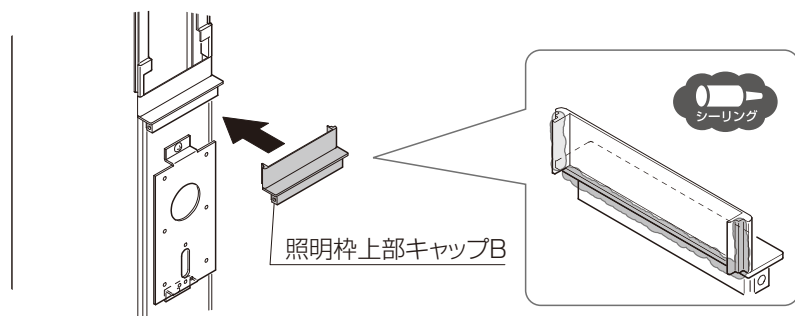


本体の施工は、下記の取付説明書を参照してください。

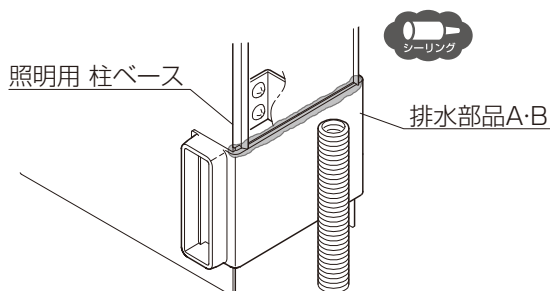
「SC ミニ・1台用・1500ミニ 基本・縦連棟 取付説明書(D643)」
 「SC 2台用・1500 1台用・1500 2台用・3000 1台用・3000 2台用 基本・縦連棟 取付説明書(D649)」
 「SC 3台用 基本 取付説明書(EXM-058)」



- ⑤照明枠上部キャップBにシーリングし、本体柱へ取り付けてください。



- ⑥<後枠側排水用の柱に取付ける場合>
 照明用 柱ベースと排水部品の結合部をシーリングしてください。



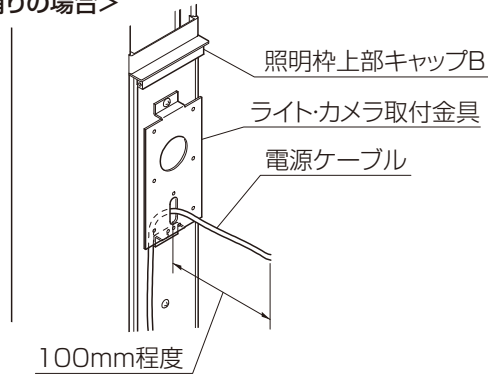
⑦<照明有りの場合>

ライト・カメラ取付金具の長穴から100mm程度、電源ケーブルを出してください。

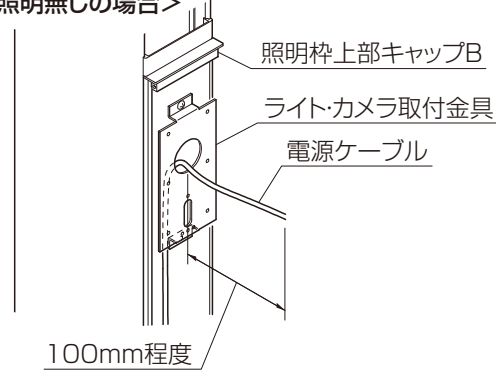
<照明無しの場合>

ライト・カメラ取付金具のφ33穴から100mm程度、電源ケーブルを出してください。

<照明有りの場合>



<照明無しの場合>



⑧<前枠側の柱の場合>

照明用 柱カバーAを取付けてください。

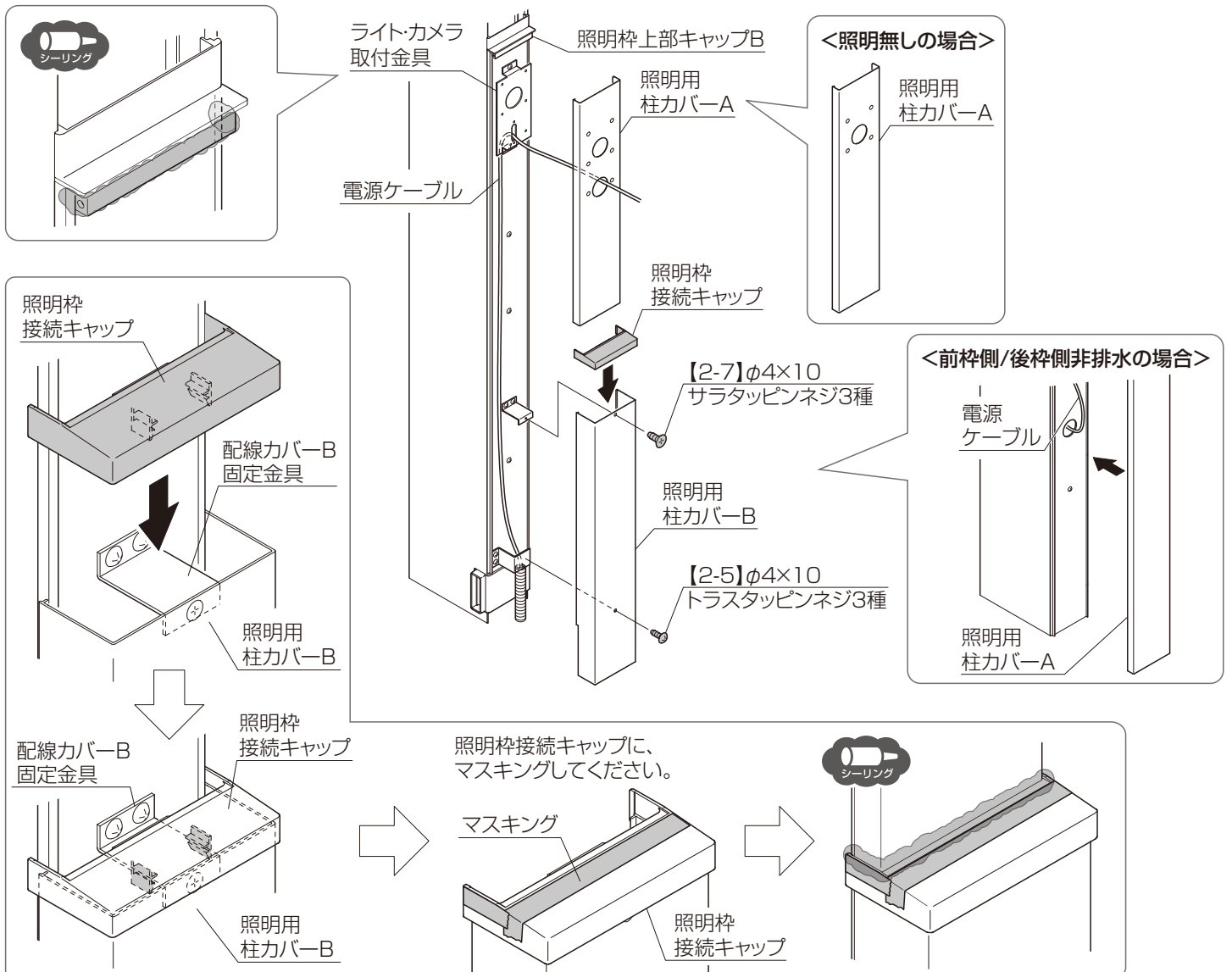
<後枠側の柱の場合>

照明用 柱カバーBを、配線カバーB固定金具に【2-7】、配線カバーB下部固定金具に【2-5】で取り付けてください。

⑨照明枠接続キャップを照明用 柱カバーBに取り付けてください。

⑩照明枠上部キャップBと照明用 柱ベース、照明枠接続キャップにシーリングし、照明用 柱カバーAを取り付けてください。

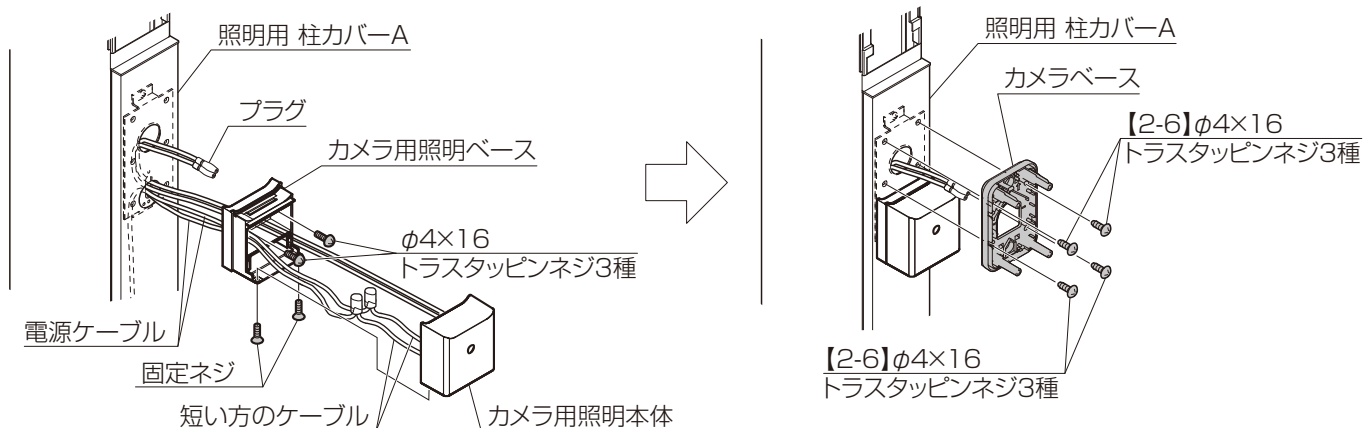
⑪照明用 柱カバーAを取り付け後、照明枠接続キャップにマスキングし、シーリングしてください。



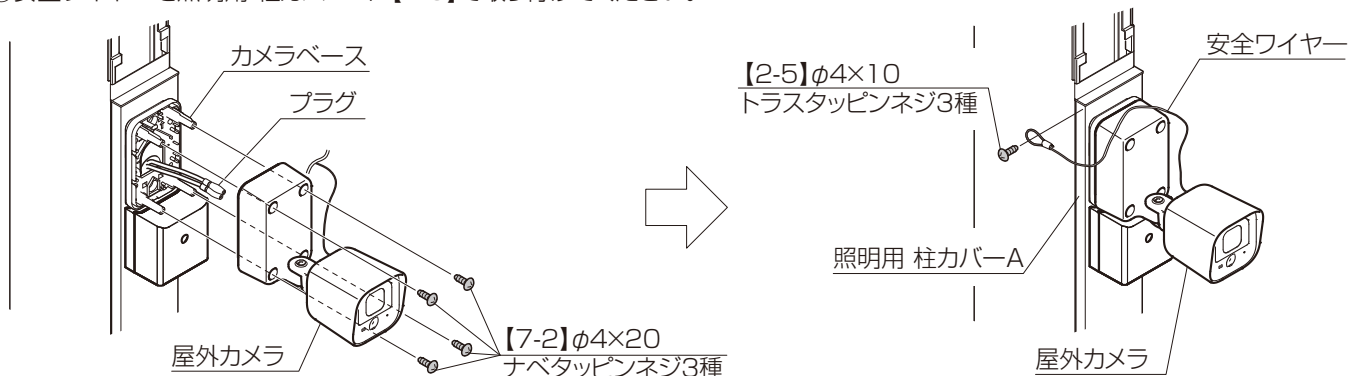
4 屋外カメラの取付け

□ カメラ用照明有りの場合

- ①照明用 柱カバーAから出ている電源ケーブルをカメラ用照明ベースに通し、カメラ用照明本体から出ている短い方のケーブルと結線してください。
- ②カメラ用照明本体から出ているプラグ付きのケーブルを照明用 柱カバーAの上側の穴から出してください。
- ③カメラ用照明ベースを照明用 柱カバーAに屋外カメラ用照明に同梱されている【φ4×16トラスタッピンネジ3種】で固定してください。
- ④カメラ用照明本体とカメラ用照明ベースを組み立ててください。
- ⑤カメラベースを照明用 柱カバーAに【2-6】で取り付けてください。

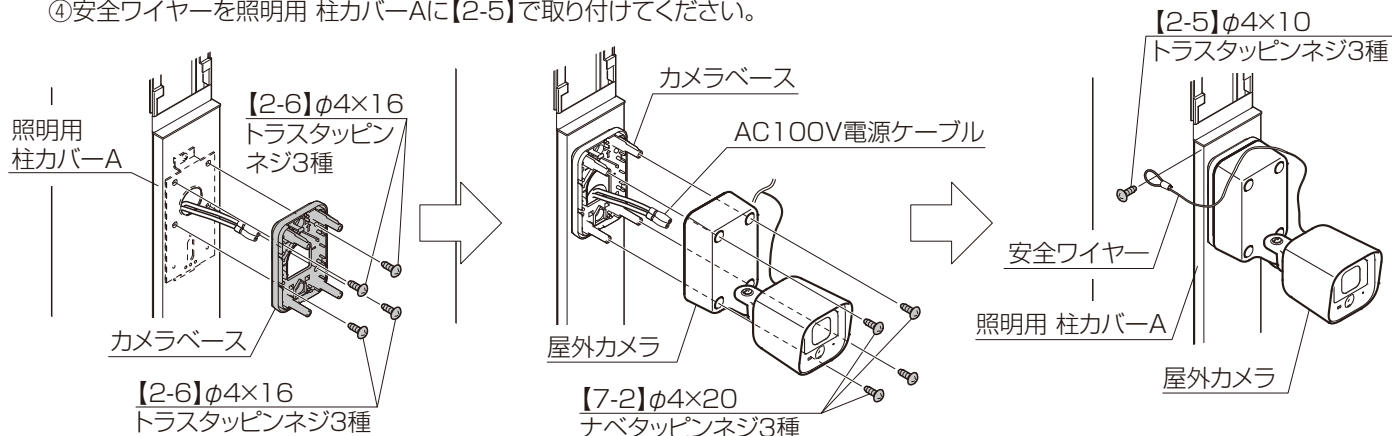


- ⑥カメラ本体にプラグを差込んでください。
- ⑦カメラ本体をカメラベースに【7-2】で取り付けてください。
- ⑧安全ワイヤーを照明用 柱カバーAに【2-5】で取り付けてください。



□ カメラ用照明無しの場合

- ①カメラベースを照明用 柱カバーAに【2-6】で取り付けてください。
- ②カメラ本体にAC100V電源ケーブルを差込んでください。
- ③カメラ本体をカメラベースに【7-2】で取り付けてください。
- ④安全ワイヤーを照明用 柱カバーAに【2-5】で取り付けてください。



柱取付け仕様 (AC100V直結仕様 照明器具)

1 事前準備

1 部材の加工

<前枠側取付けの場合>



<両支持の場合>

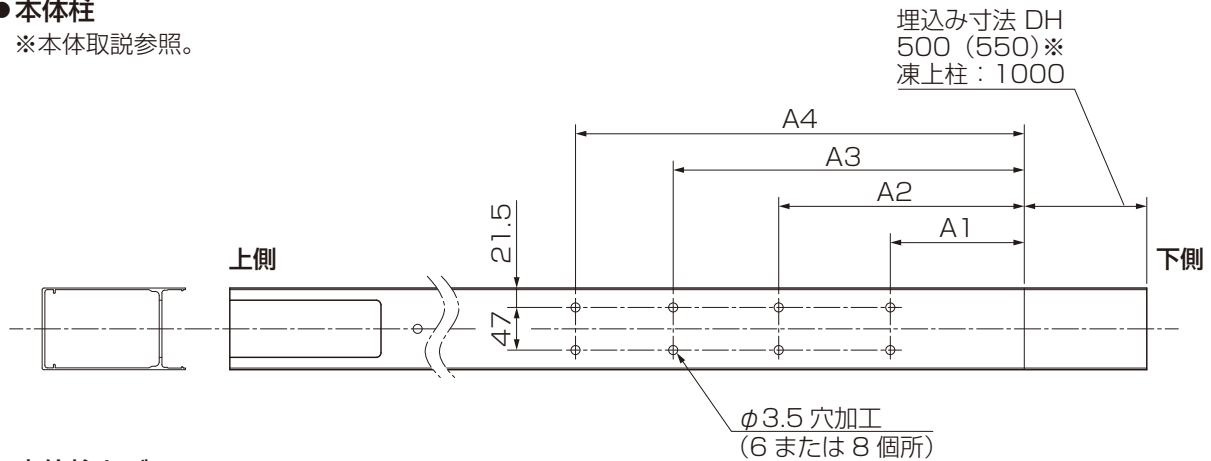
- ①注意シールと商品情報(QR)ラベルをはがしてください。
- ②本体柱、本体 柱カバー、ベース、カバー(上)、トランスカバーに切断と穴加工をしてください。

お願い

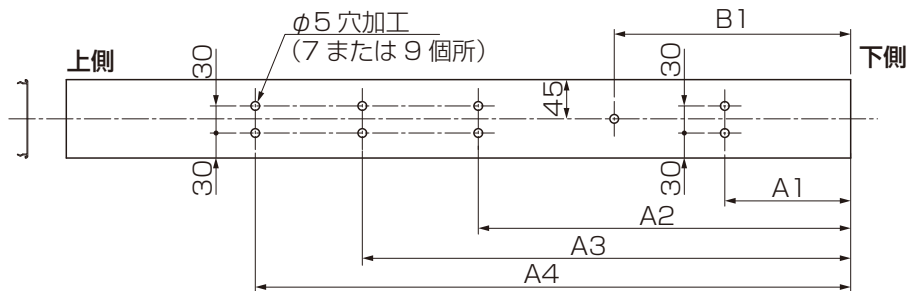
注意シールと商品情報(QR)ラベルをはがす際は、本体カバーにキズを付けないよう注意してください。

●本体柱

※本体取説参照。



●本体柱カバー



サイズ		A1	A2	A3	A4	B1
2台用	H22	—	381	1181	1981	350
	H25	—	681	1481	2281	350
	H28	150	831	1631	2431	350
1500 1台用 3000 1台用	H22	—	319	1119	1919	350
	H25	—	619	1419	2219	350
	H28	150	831	1631	2431	350
3台用	H22	—	458	1258	2058	350
	H25	—	758	1558	2358	350
	H28	150	831	1631	2431	350

<後枠側取付けの場合>



<片支持・両支持の場合>

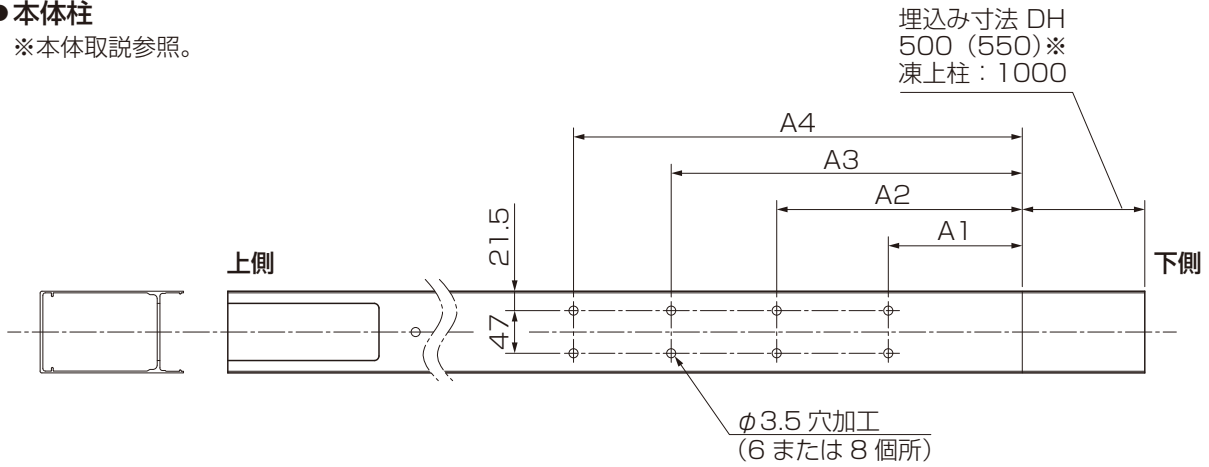


後方支持の場合は、
P.26を参照してください。

①本体柱、本体柱カバー、ベース、カバー(上)、トランスカバーに切断と穴加工をしてください。

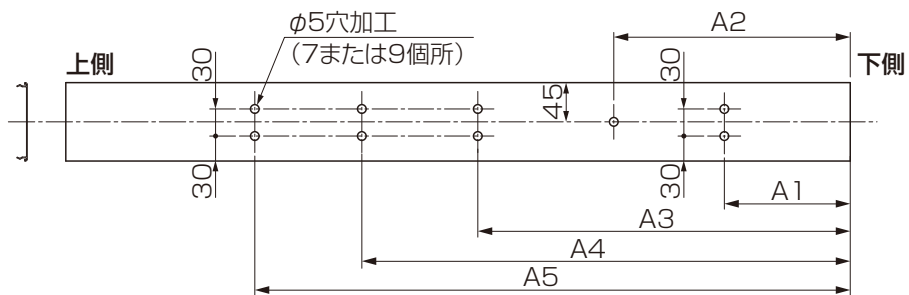
●本体柱

※本体取説参照。



サイズ	A1	A2	A3	A4
H19	150	731	1531	—
H22	150	1031	1831	—
H25	150	1331	2131	—
H28	150	831	1631	2431

●本体柱カバー



呼称		A1	A2	A3	A4	A5
排水 しない柱	H19	150	350	731	1531	—
	H22	150	350	1031	1831	—
	H25	150	350	1331	2131	—
	H28	150	350	831	1631	2431
排水 する柱	H19	60	260	641	1441	—
	H22	60	260	941	1741	—
	H25	60	260	1241	2041	—
	H28	60	260	741	1541	2341

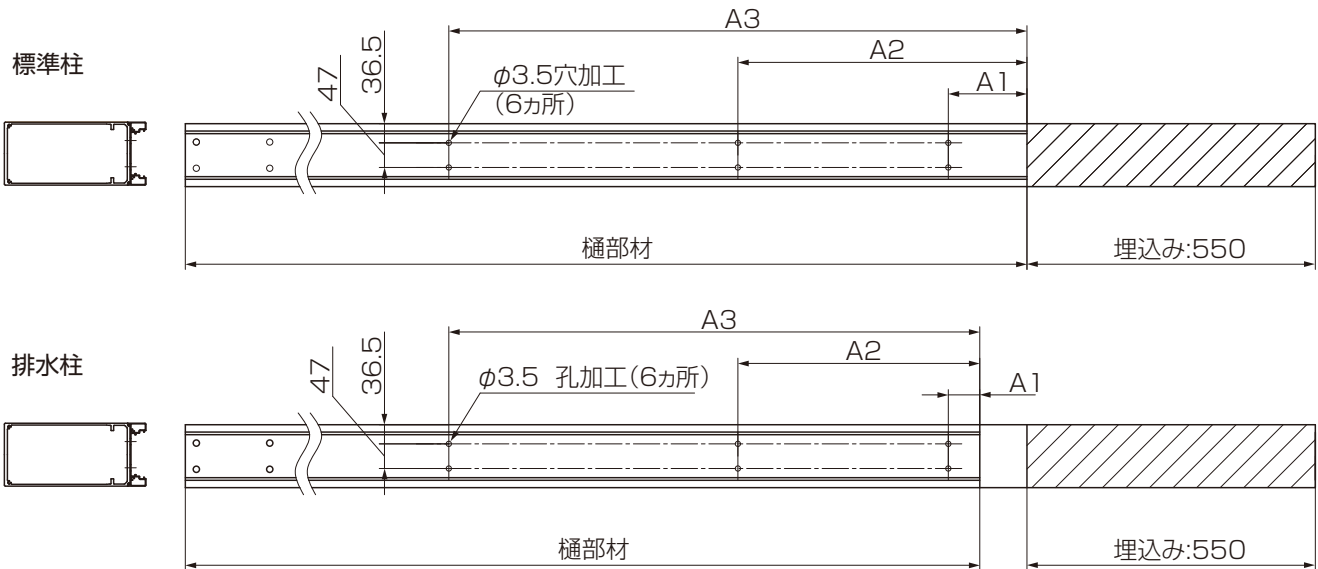
1 事前準備 (つづき)



<後方支持の場合>

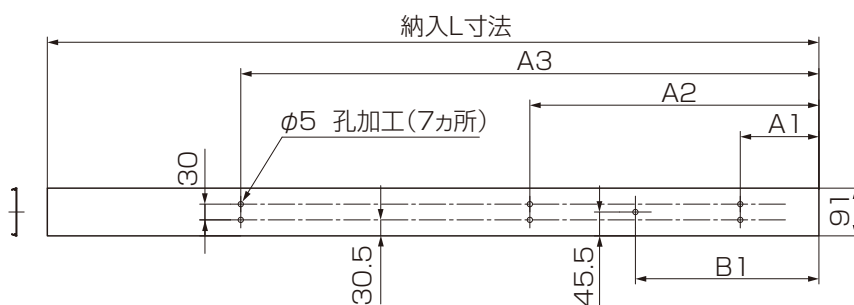
①本体柱(樋部材)、樋カバー、ベース、カバー(上)、トランスカバーに切断と穴加工をしてください。

●本体柱



呼称		A1	A2	A3
後方支持	標準柱	H22	175	1000
		H25	175	1331
	排水柱	H22	85	910
		H25	85	1241

●樋カバー



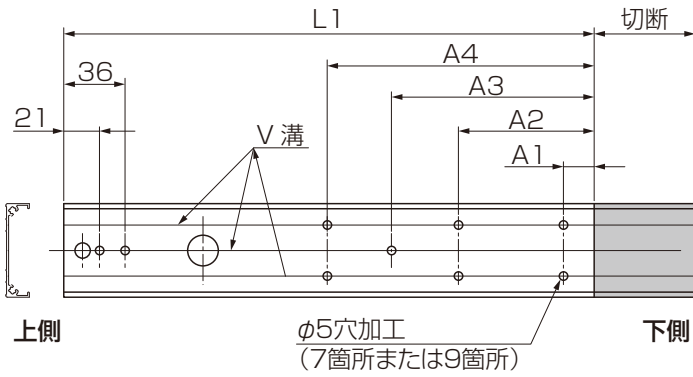
呼称		納入L	A1	A2	A3	B1
後方支持	標準柱	H22	2200	175	1000	1831
		H25	2500	175	1331	2131
	排水柱	H22	2110	84	909	1740
		H25	2410	84	1240	2040

<共通>



<片支持・後方支持・両支持の場合>

●ベース



呼称		A1	A2	A3	A4	
片支持 両支持	排水しない柱	—	150	350	—	
	排水する柱	5	49	249	—	
後方支持	標準柱	H22	—	175	350	
		H25	—	175	350	
	排水柱	H22	5	74	249	899
		H25	5	74	249	—

※既存加工穴があります。
(後方支持においては既存穴を使用しない場合があります。)

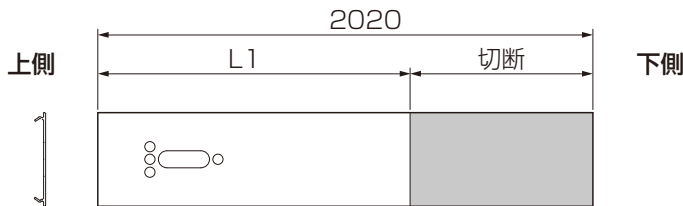
<後枠側の場合>(片支持/後方支持/両支持共通)

サイズ		L1
排水しない柱	H19	1842
	H22	2142
	H25	2442
	H28	2742
排水する柱	H19	1741
	H22	2041
	H25	2341
	H28	2641

<前枠側の場合>(両支持用)

サイズ	L1		
	2台用 1500 2台用 3000 2台用	1500 1台用 3000 1台用	3台用
H22	2292	2230	2369
H25	2592	2530	2669
H28	2742	2742	2742

●カバー (上)



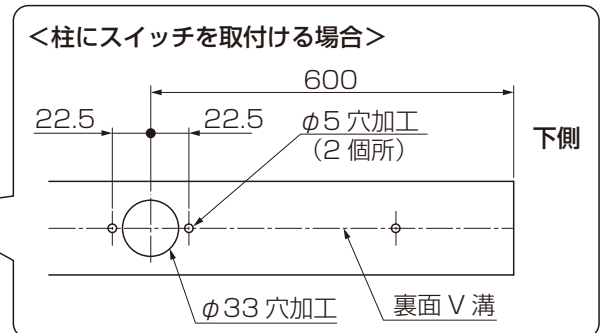
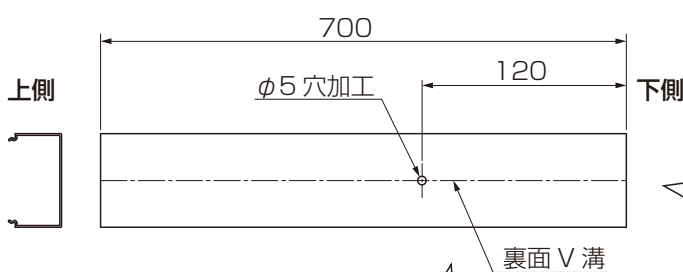
<後枠側の場合>(片支持/後方支持/両支持共通)

サイズ	L
H19	1120
H22	1420
H25	1720
H28	切断なし

<前枠側の場合>(両支持用)

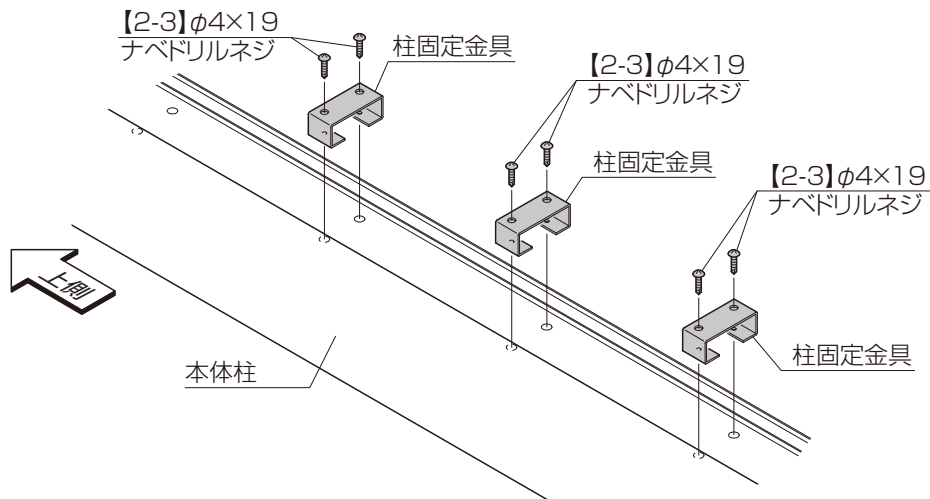
サイズ	L1		
	2台用 1500 2台用 3000 2台用	1500 1台用 3000 1台用	3台用
H22	1570	1508	1647
H25	1870	1808	1947
H28	切断なし	切断なし	切断なし

●トランスカバー

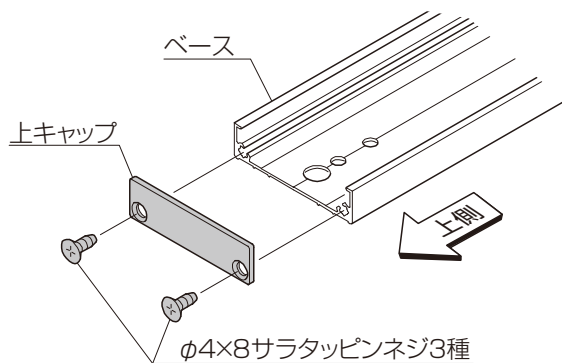


2 部品の取付け

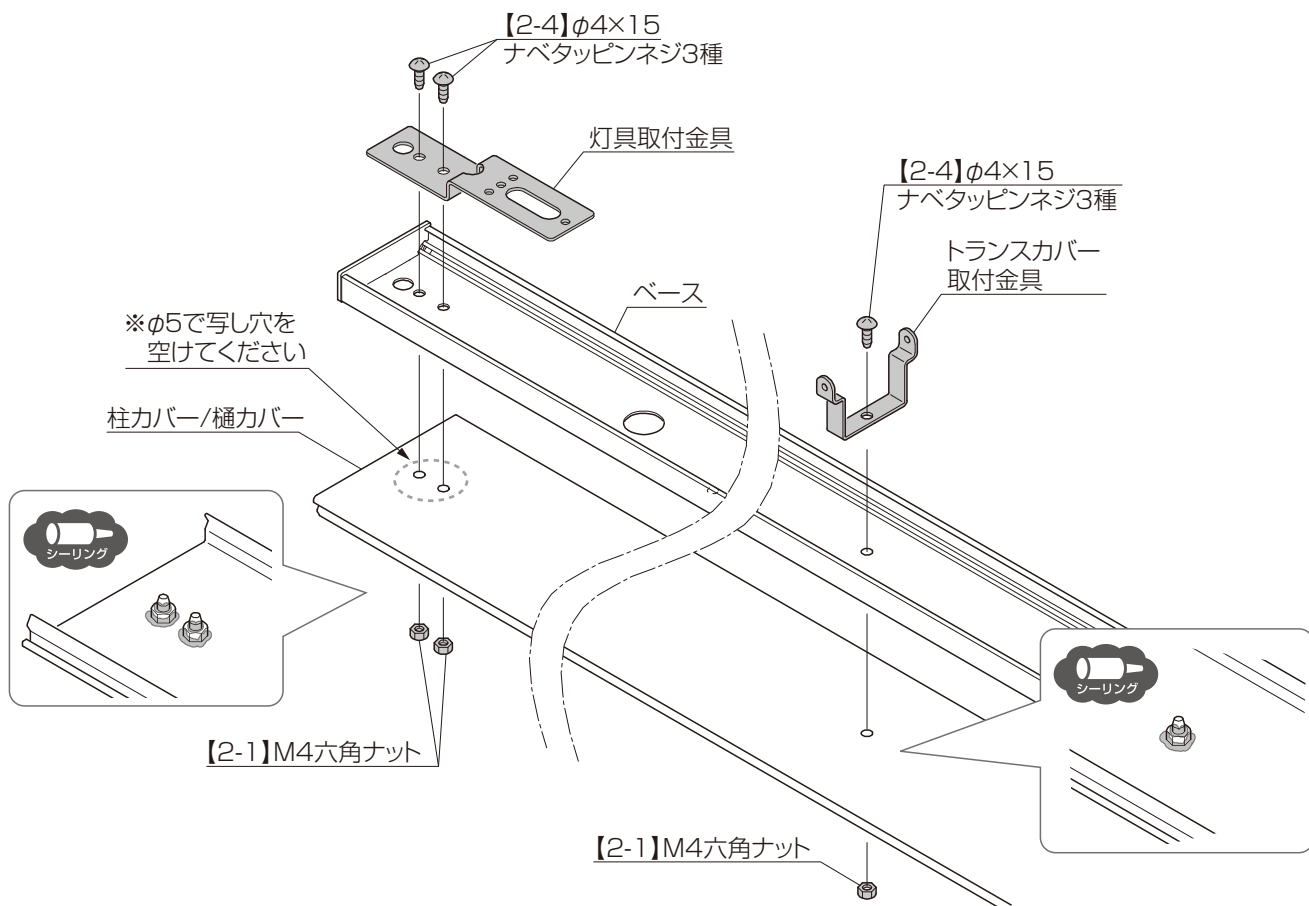
① 柱固定金具を【2-3】で本体柱に取り付けてください。



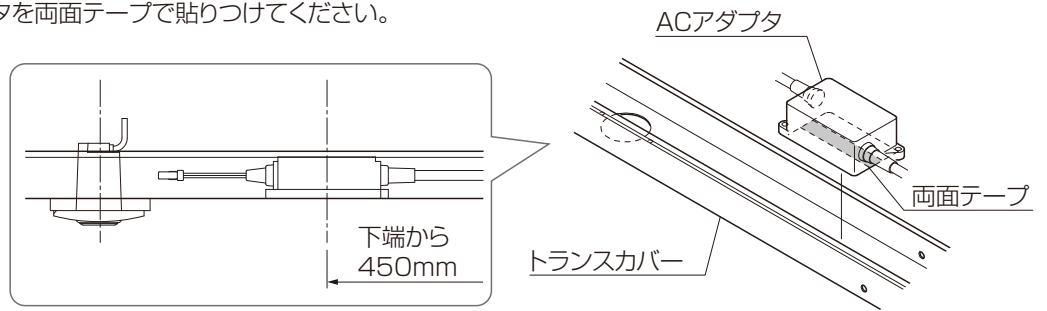
② 上キャップをベースにカーポートライト用台座セットの【φ4×8サラタッピンネジ3種】で取り付けてください。



③ 本体柱カバーにベース、灯具取付金具、トランスカバー取付金具を【2-1】と【2-4】で取り付けてください。

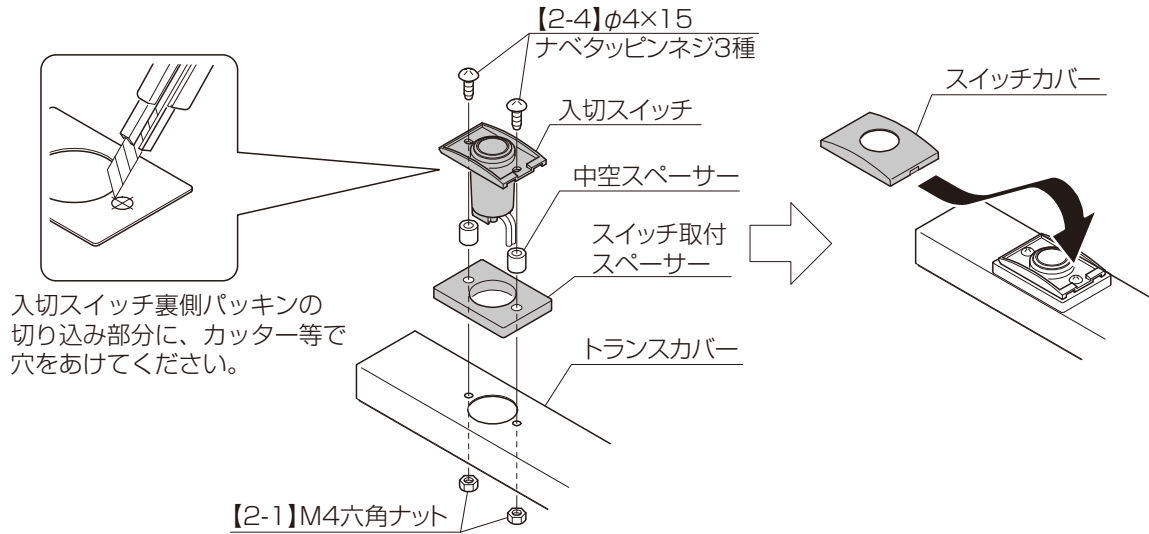


④トランスカバーにACアダプタを両面テープで貼りつけてください。



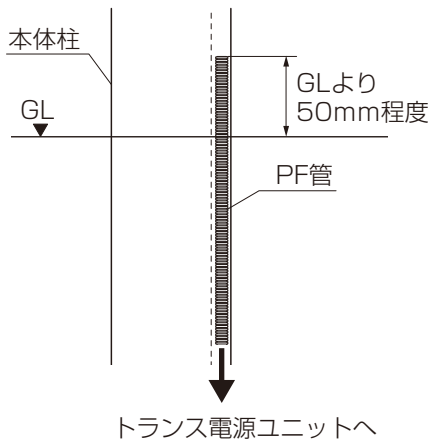
<柱にスイッチを取付ける場合>

トランスカバーにスイッチ取付スペーサー、中空スペーサー、入切スイッチを、【2-1】、【2-4】で取り付け、スイッチカバーを取り付けてください。



2 本体の施工

①本体柱の建て込み時に、PF管の立ち上げをしてください。

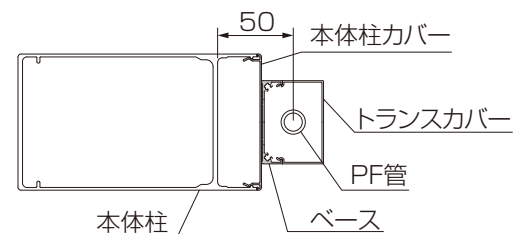


本体の施工は、下記の取付説明書を参照してください。

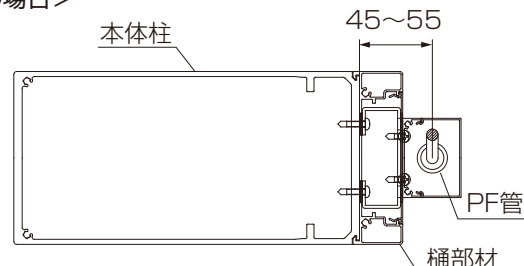
- 「SC ミニ・1台用・1500ミニ 基本・縦連棟 取付説明書(D643)」
- 「SC 2台用・1500 1台用・1500 2台用・3000 1台用・3000 2台用 基本・縦連棟 取付説明書(D649)」
- 「SC 3台用 基本 取付説明書(EXM-058)」
- 「SC 後方支持 2台用 基本・連棟 取付説明書(EXM-063)」

お願い

PF管がベースとトランスカバーの内側になるよう注意してください。



<後方支持の場合>



3 本体柱への取付け

①<前枠側/後枠側非排水の柱に取付ける場合>

1) 本体柱カバーを本体柱に取り付けてください。

<後枠側排水用の柱に取付ける場合>

1) カーポート本体の取付説明書を参照して、排水部品を取り付けてください。

2) 柱カバーを本体柱に取り付けてください。

柱カバーを取り付けた後、柱カバーと排水部品の結合部をシーリングしてください。

3) ベース下側の穴にシーリングし、下部ふさぎ金具を【2-2】で取り付けてください。

② ベースのφ5の穴を写し穴として、柱固定金具にφ3.5の下穴をあけて加工穴にシーリングし、【2-3】で柱固定金具に取り付けてください。



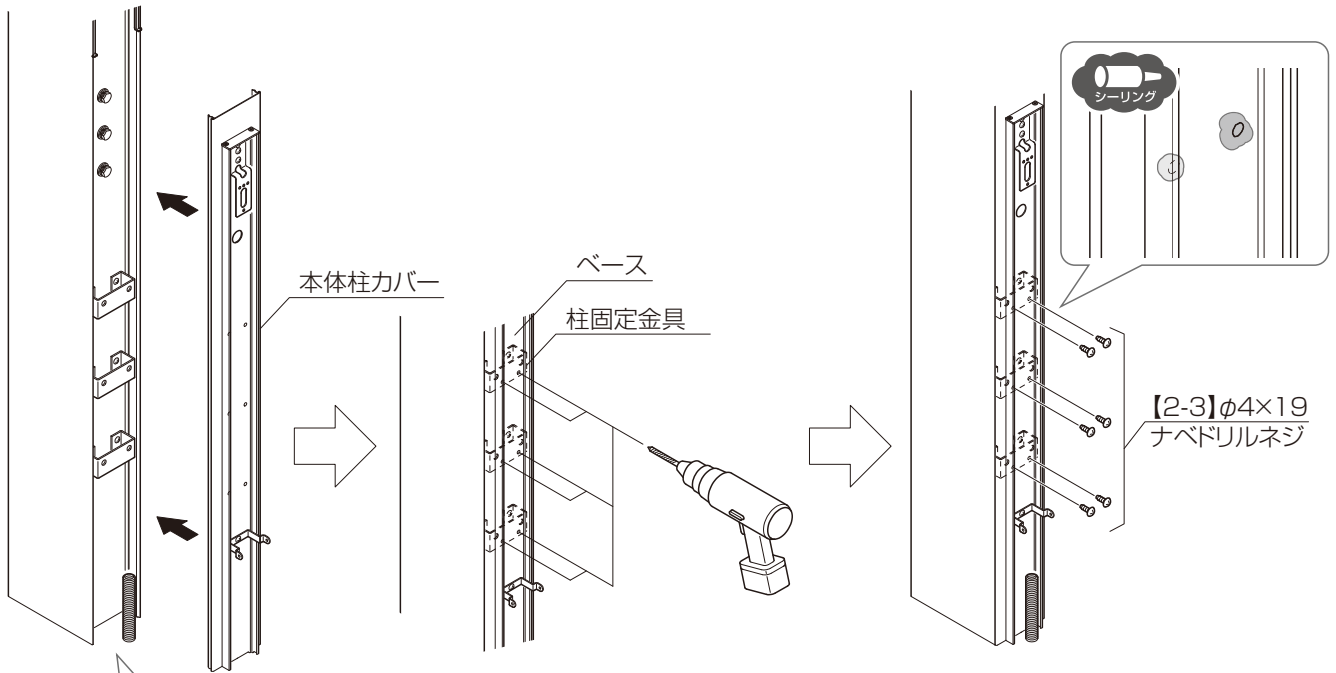
本体の施工は、下記の取付説明書を参照してください。

「SC ミニ・1台用・1500ミニ 基本・縦連棟 取付説明書(D643)」

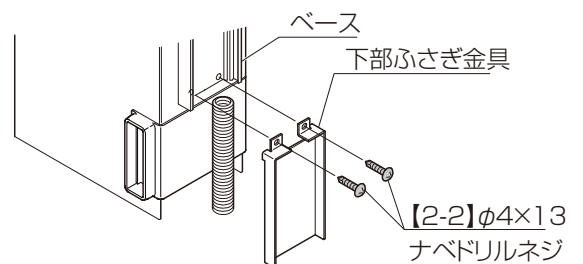
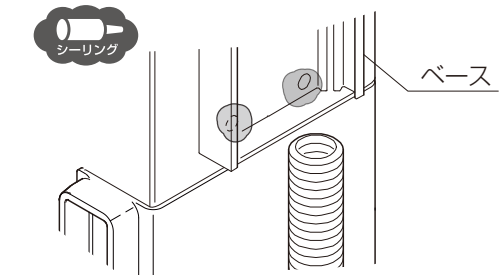
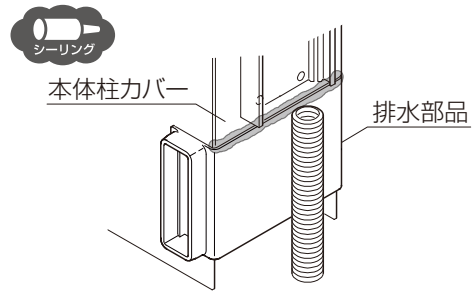
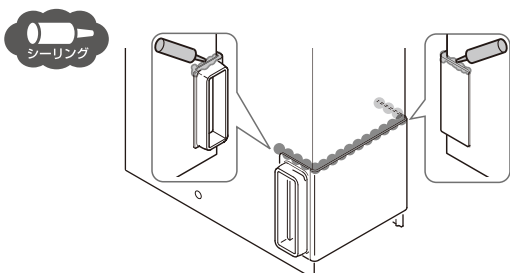
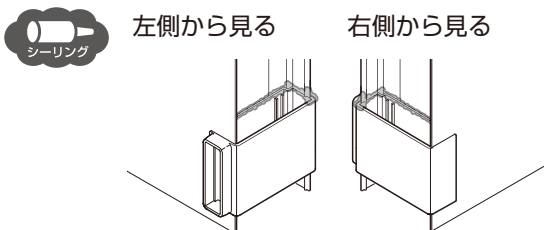
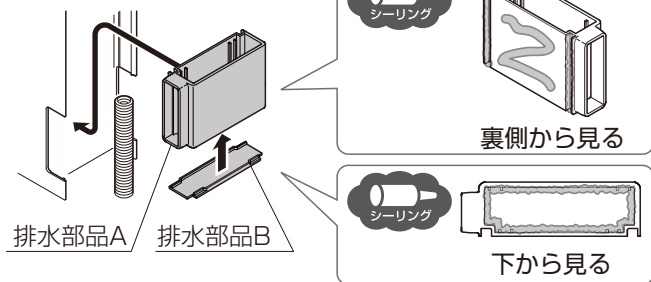
「SC 2台用・1500 1台用・1500 2台用・3000 1台用・3000 2台用 基本 縦連棟 取付説明書(D649)」

「SC 3台用 基本 取付説明書(EXM-058)」

「SC 後方支持 2台用 基本・連棟 取付説明書(EXM-063)」



<後枠側排水用の柱の場合>



③ACアダプタと電源ケーブルを結線してください。

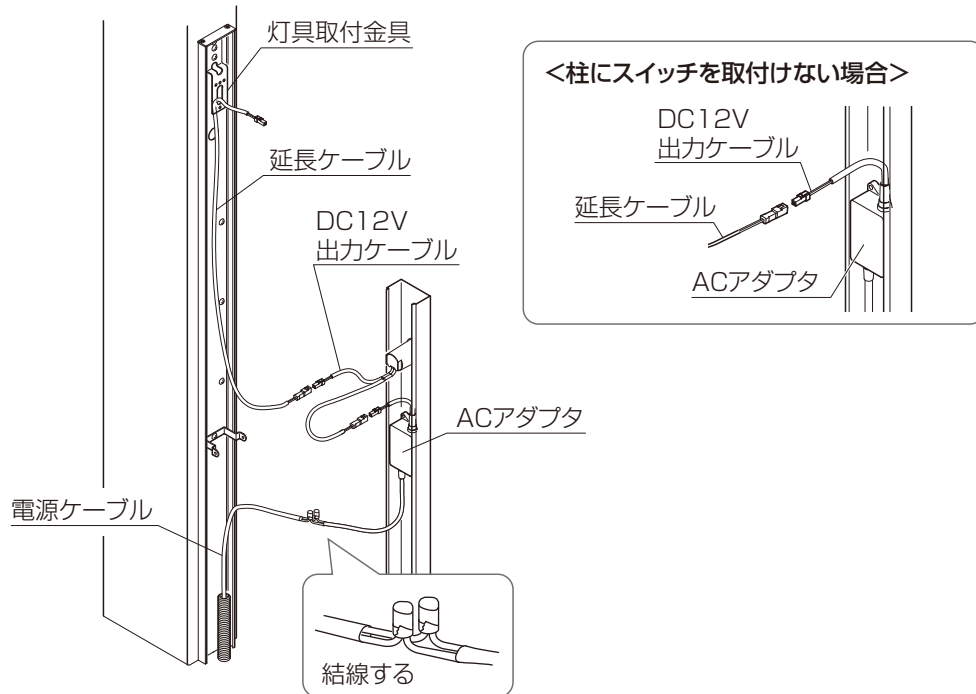
④延長ケーブルを灯具取付金具に通してください。

<柱にスイッチを取付けない場合>

スイッチ無しの場合は、延長ケーブルとDC12V出力ケーブルを接続してください。

<柱にスイッチを取付ける場合>

スイッチの配線と延長ケーブル、DC12V出力ケーブルをそれぞれ接続してください。



⑤トランスカバーをトランスカバー取付金具にカーポートライト用台座セットの【φ4×8トラスタッピンネジ3種】で取り付けてください。

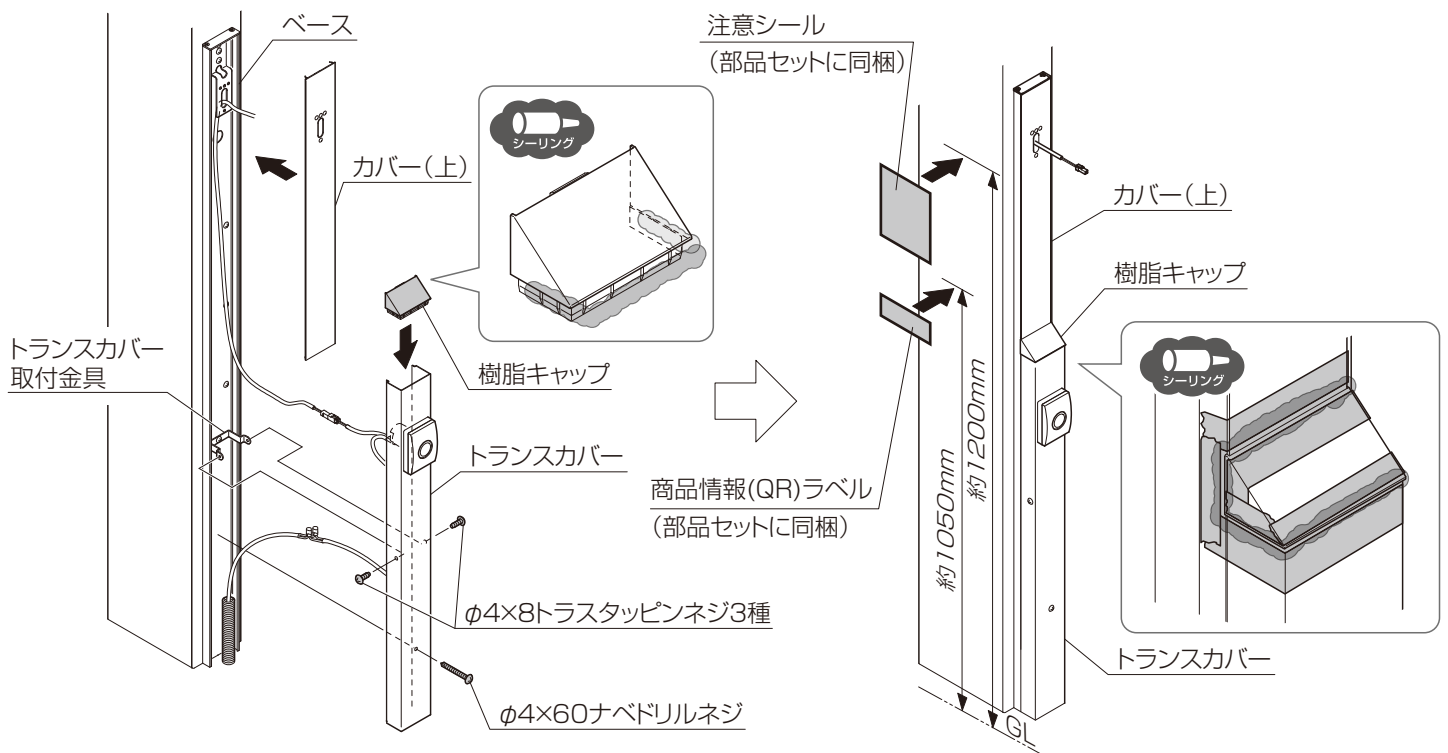
⑥トランスカバーをベースにカーポートライト用台座セットの【φ4×60ナベドリルネジ】で取り付けてください。

⑦カバー(上)をベースに取り付けてください。

⑧樹脂キャップにシーリングシトランスカバーに取り付けてください。

⑨樹脂キャップ、カバー(上)、トランスカバーをマスキングし、シーリングしてください。

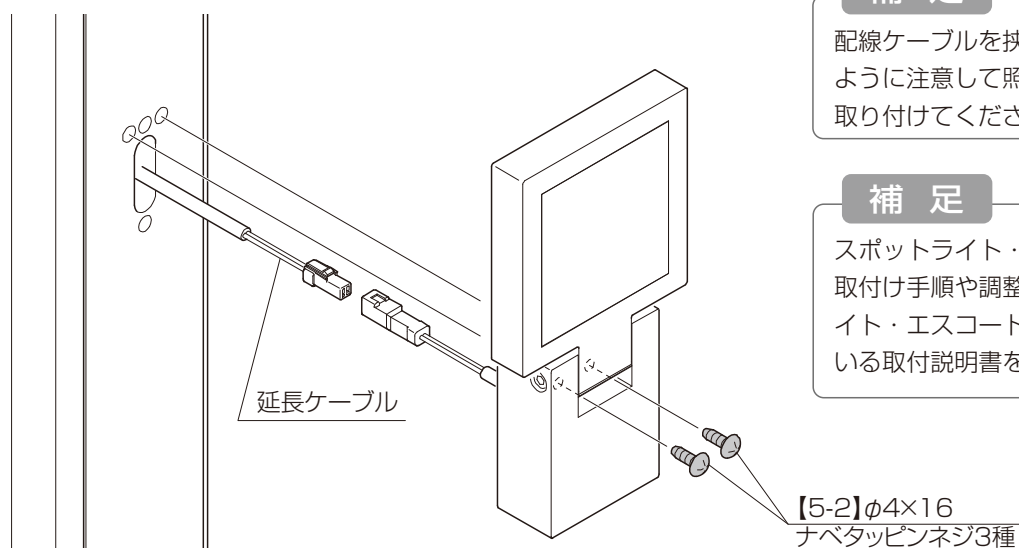
⑩注意シールと商品情報(QR)ラベルをはがした場合は、下図の寸法通り、本体柱側面に貼り付けてください。



4 照明器具の取付け

□ エスコートスポットライトの場合

- ①エスコートスポットライトの配線と延長ケーブルを接続してください。
- ②エスコートスポットライトを【5-2】でライト・カメラ取付金具に取り付けてください。



補足

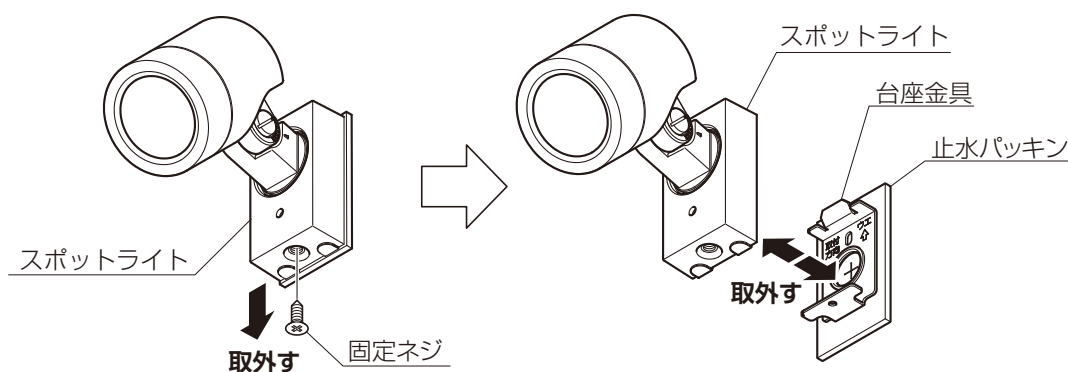
配線ケーブルを挟み込まないように注意して照明器具を取り付けてください。

補足

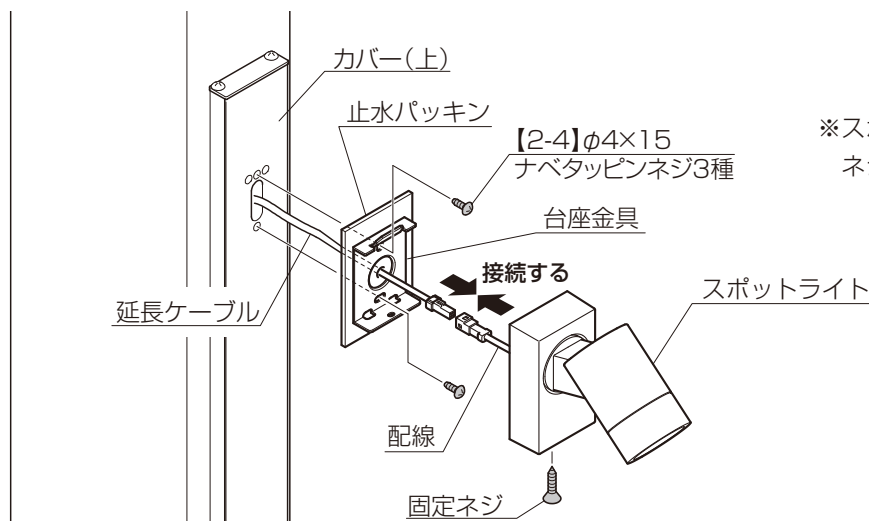
スポットライト・エスコートスポットライトの取付け手順や調整方法については、スポットライト・エスコートスポットライトに同梱されている取付説明書を参照してください。

□ スポットライトの場合

- ①固定ネジをはずし、台座金具と止水パッキンを取り外してください。



- ②電源ケーブルを台座金具と止水パッキンの穴から引き出してください。
- ③台座金具と止水パッキンを、手回しドライバーを使用し【2-4】で取り付けてください。
- ④スポットライトの配線と、延長ケーブルを接続してください。
- ⑤スポットライトを固定ネジで、台座金具に取り付けてください。



※スポットライトに同梱されている、ネジは使用しないでください。

梱包明細表

※施工の前に梱包明細表で必要な部材、部品が揃っているか確認してください。

【2】柱取付照明部品セット		員 数	
名 称	略図	ミニ・1台用・1500ミニ	
		—	ACアダプター用
取付説明書〈EXM-067〉		1	1
柱固定金具		3	4
照明枠上部キャップ B		1	—
柱隙間ふさぎ部品(ミニ・排水用)		1	—
柱隙間ふさぎ部品 (1台用・排水用)		1	—
結束バンド		1	—
スイッチ取付スペーサー		1	—
中空スペーサー		2	—
ライト・カメラ取付金具		1	—
照明枠接続キャップ		1	—
配線カバーB固定金具		1	—
配線カバー B 下部固定金具		1	—
下部ふさぎ金具		—	1
注意シール		1	1
商品情報(QR)ラベル		1	1
【2-1】M4 六角ナット		2	3
【2-2】φ4×13 ナベドリルネジ		6	10
【2-3】φ4×19 ナベドリルネジ		6	8
【2-4】φ4×15 ナベタッピンネジ 3種		7	3
【2-5】φ4×10 トラスタッピンネジ 3種		2	—
【2-6】φ4×16 トラスタッピンネジ 3種		4	—
【2-7】φ4×10 サラタッピンネジ 3種		1	—

梱包明細表

※施工の前に梱包明細表で必要な部材、部品が揃っているか確認してください。

【2】 柱取付照明部品セット		員 数			
		2台用・後方支持・3台用・1500	1台用・1500	2台用・3000	1台用・3000 2台用 ACアダプター用
取付説明書〈EXM-067〉		1		1	
柱固定金具		3		4	
照明枠上部キャップ B		1		—	
柱隙間ふさぎ部品(排水用)		1		—	
結束バンド		1		—	
スイッチ取付スペーサー		1		—	
中空スペーサー		2		—	
ライト・カメラ取付金具		1		—	
照明枠接続キャップ		1		—	
配線カバーB固定金具		1		—	
配線カバー B 下部固定金具		1		—	
下部ふさぎ金具		—		1	
注意シール		1		1	
商品情報(QR)ラベル		1		1	
【2-1】M4 六角ナット		2		3	
【2-2】φ4×13 ナベドリルネジ		6		10	
【2-3】φ4×19 ナベドリルネジ		6		8	
【2-4】φ4×15 ナベタッピンネジ 3種		7		3	
【2-5】φ4×10 トラスタッピンネジ 3種		2		—	
【2-6】φ4×16 トラスタッピンネジ 3種		4		—	
【2-7】φ4×10 サラタッピンネジ 3種		1		—	

【3】 柱用配線カバーセット		員 数	
名 称	略 図	A	B
照明用 柱カバー A		1	—
照明用 柱カバー B		—	1

【3】 柱用配線カバーセット (つづき)		員 数	
名 称	略 図	A	B
照明用 柱ベース		1	—

梱包明細表

※施工の前に梱包明細表で必要な部材、部品が揃っているか確認してください。

【4】 スポットライト		
名 称	員数	備考
スポットライト	1	
【4-1】φ3.8×38 丸木ネジ	2	使用しない
取付説明書〈Z538〉	1	

【5】 エスコートスポットライト		
名 称	員数	備考
エスコートスポットライト	1	
【5-1】丸木ネジ φ4.1×5	2	使用しない
【5-2】φ4×16 ナベタッピンネジ 3 種	2	
取付説明書〈Z542〉	1	

【6】 入切スイッチ (DC12Vスイッチ)		
名 称	員数	備考
12Vスイッチ	1	
スイッチカバー	1	
【6-1】φ4×12 ナベタッピンネジ 3 種	2	
結束バンド	2	
取付説明書〈Z566〉	1	

【7】 屋外カメラ		
名 称	員数	備考
カメラ本体	1	
【7-1】φ4×25 ネジ	4	
【7-2】φ4×20 ネジ	4	
安全ワイヤー	1	
屋外カメラ設定ガイド〈Z574〉	1	

【8】 12V電源ケーブル		
名 称	員数	備考
電源ケーブル Y 端子 +CN	1	10m又は20m
予備 Y 端子	2	

【9】 延長ケーブル		
名 称	員数	備考
延長ケーブル CN+CN	1	1m/2.5m/5m/10m

【10】 分岐ケーブル		
名 称	員数	備考
CN+CN 2分岐	1	
防水栓キャップ	1	

【11】 ACアダプタ		
名 称	員数	備考
ACアダプタ	1	

【12】 スタンド ※スイッチ・センサを任意の場所に		
名 称	員数	備考
スタンド	1	
アンカー棒	1	

【13】 カーポートライト用台座セット		
名 称	員数	備考
取付説明書〈Z585〉	1	
ベース	1	
カバー(上)	1	
トランスカバー	1	
灯具吊金具	1	
上キャップ	1	
樹脂キャップ	1	
トランスカバー取付金具	1	
結束バンド	1	
配線ケーブル 2.5m	1	
両面テープ	1	
スイッチ取付スペーサー	1	
中空スペーサー	1	
ネジ部品	1	

取説コード

EXM-067

JZZ638173C
202209A_1048
202510C_1048