



- ・このたびは、当社製品をお買いあげいただきましてまことにありがとうございます。
- ・施工は必ず専門の工事業者の方が行ってください。
- ・この取付説明書に示した表示記号の内容は、製品を安全に正しく施工していただき、施主様等の危害や損害を未然に防止するためのものです。  
表示記号の内容を良く理解したうえで、本書の内容（指示）にしたがってください。

この取付説明書では、次のような記号を使用しています。

### ⚠ 注意

- ・取扱いを誤った場合に、使用者が中・軽傷を負うおそれのある内容、または物的損害のおそれがある内容を示しています。

### 🙏 お願い

- ・取付手順で、特に注意して作業をしていただきたいことを示しています。
- ・守っていただかないと組付けができない内容、または製品全体に後々不具合が発生するおそれのある内容を示しています。

### ※

- ・取付説明の内容全体（個々の説明枠）にかかる注意事項を示しています。
- ・取付説明の内容に制限がある場合の条件を示しています。

### 補 足

- ・説明の内容で知っておくと便利なことを示しています。

※製品破損、倒壊による人への危害・物的損害が想定されますので、下記事項をお守りください。

## < 施工の前に >

### ⚠ 注意

- ・製品の施工には、危険を伴う場合がありますので、必ず専門の工事業者による施工をお願いします。
- ・日よけ・雨よけ以外の目的に本製品を使用しないでください。物置・遊び場あるいは住居の一部等への転用を目的に、みだりに改造・変更をしないでください。
- ・設置場所の確認をしてください。  
※ 施工場所の気象条件（風、雪など）に合った製品かどうか確認してください。  
※ 建物の屋根からの雪の落下を直接受けない位置かどうか確認してください。  
※ 強風地域、特に崖上、屋上、風の通り道などの施工は避けてください。



### 🙏 お願い

- ・施工場所に寸法的に正しく納まるか確認してください。
- ・正しく施工、組付けをするために、施工前に必ず取付説明書をお読みください。
- ・製品の施工については、必ず取付説明書にしたがってください。
- ・梱包明細表で必要な部材、部品が揃っているか確認してください。

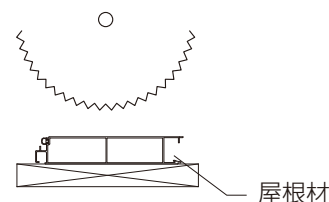
## < 施工上のご注意 >

### ⚠ 注意

- ・アルミ製品が垂鉛、ステンレス以外の金属と接触する場合は、絶縁処理をしてください。
- ・製品の改造や、指定箇所以外の穴加工はしないでください。
- ・ボルト、ネジは当社純正品の規定本数を使い、下記の推奨締め付けトルクで固定した後にゆるみがないか確認してください。製品の強度低下、またはケガのおそれがあります。  
※φ4ネジ : 2.0N・m±0.2N・m
- ・指定の箇所にシーリングをしてください。漏水の原因になります。

### お願い

- ・施工工事にあたっては、安全に施工を行なってください。  
※作業服および保護具(保護帽、安全带、眼、手、足の保護具)を正しく使用してください。  
※作業場所の整理整頓を行なうとともに、安全確保を行なってください。  
特に高所作業での安全確保、倒壊防止、照明による照度の確保など。  
※器具、工具、保護具などの機能を確認し、使用してください。  
※作業は、相互の作業と各作業工程を考慮して進めてください。免許、技能講習、特別教育が必要な作業は、有資格者が行なってください。  
※作業者が相互に安全確認を行なってください。健康状態を十分に確認し、健康管理を実施してください。  
※万が一、事故が発生した際には、直ちに手当を行ない、救助を第一に心がけてください。
- ・製品についた汚れは取除き、誤ってキズをつけた場合は、補修塗料で補修してください。
- ・形材を切断する際は、形材の向きを考慮してください。
- ・形材を切断する際は、当て木(角材)を使用し、安定する状態で行なってください。



## < 施工の後に >

### ⚠ 注意

- ・ボルト、ネジを増し締めしてください。緩み止め付きボルトは、硬化前に増し締めしてください。

### お願い

- ・取扱説明書は施主様にお渡しください。

## INDEX

■ 表示マーク	3	■ 組付けとシーリング	10
■ 基本の確認事項	3	■ 梱包明細表	12
■ 施工の流れ	3		
■ 各部の名称	4		
■ 施工制限	5		
■ 切詰可否の確認	5		
■ 前枠側の側枠排水位置	5		
■ 施工制限寸法	6		
■ 部材の加工	7		
■ 全体配置確認	7		
1 前枠・前枠カバーの加工	7		
2 屋根材の加工	8		
3 出入隅カバーの加工	8		
4 側枠の加工	9		

# 表示マーク



本体取付説明書を併せて参照してください。

「SC ミニ・1台用・1500ミニ 基本・縦連棟 取付説明書(D643)」

「SC 2台用・1500 1台用・1500 2台用・3000 1台用・3000 2台用 基本・縦連棟 取付説明書(D649)」

「SC 3台用 基本 取付説明書(EXM-058)」

「SC 後方支持 2台用 基本 取付説明書(EXM-063)」

## 基本の確認事項

### ■施工の流れ

#### お願い

★が記載されている手順は本書を参照して施工をおこなってください。  
以外の手順は、本体取説を参照して施工を行ってください。



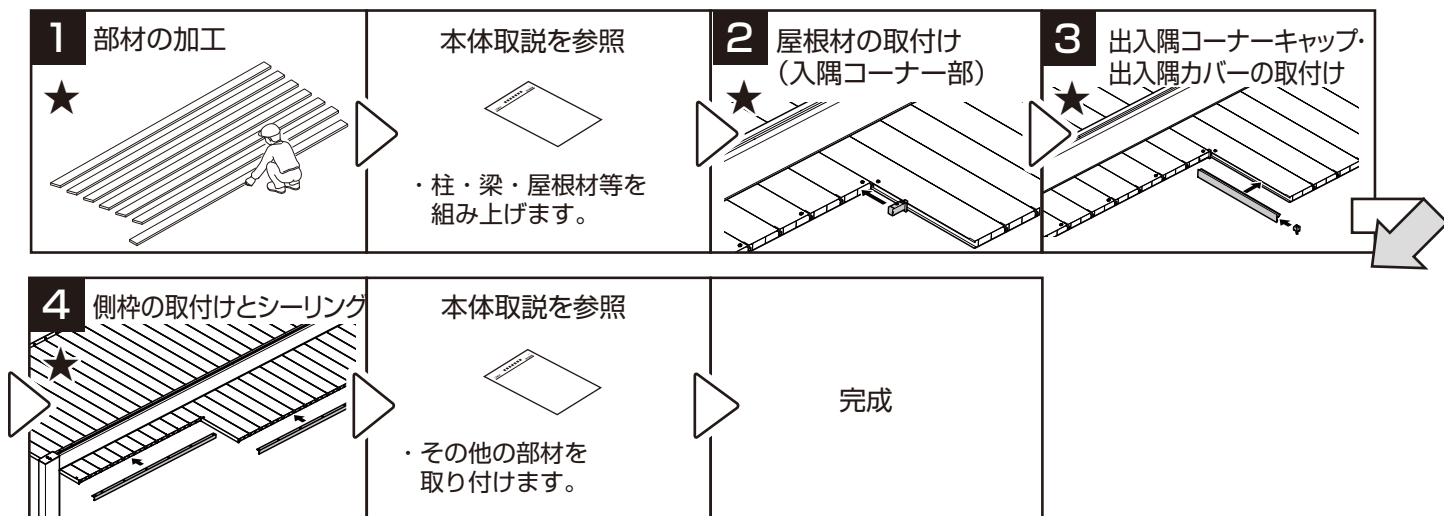
「★」記載されている手順は本書を参照して施工をおこなってください。

「SC ミニ・1台用・1500ミニ 基本・縦連棟 取付説明書(D643)」

「SC 2台用・1500 1台用・1500 2台用・3000 1台用・3000 2台用 基本・縦連棟 取付説明書(D649)」

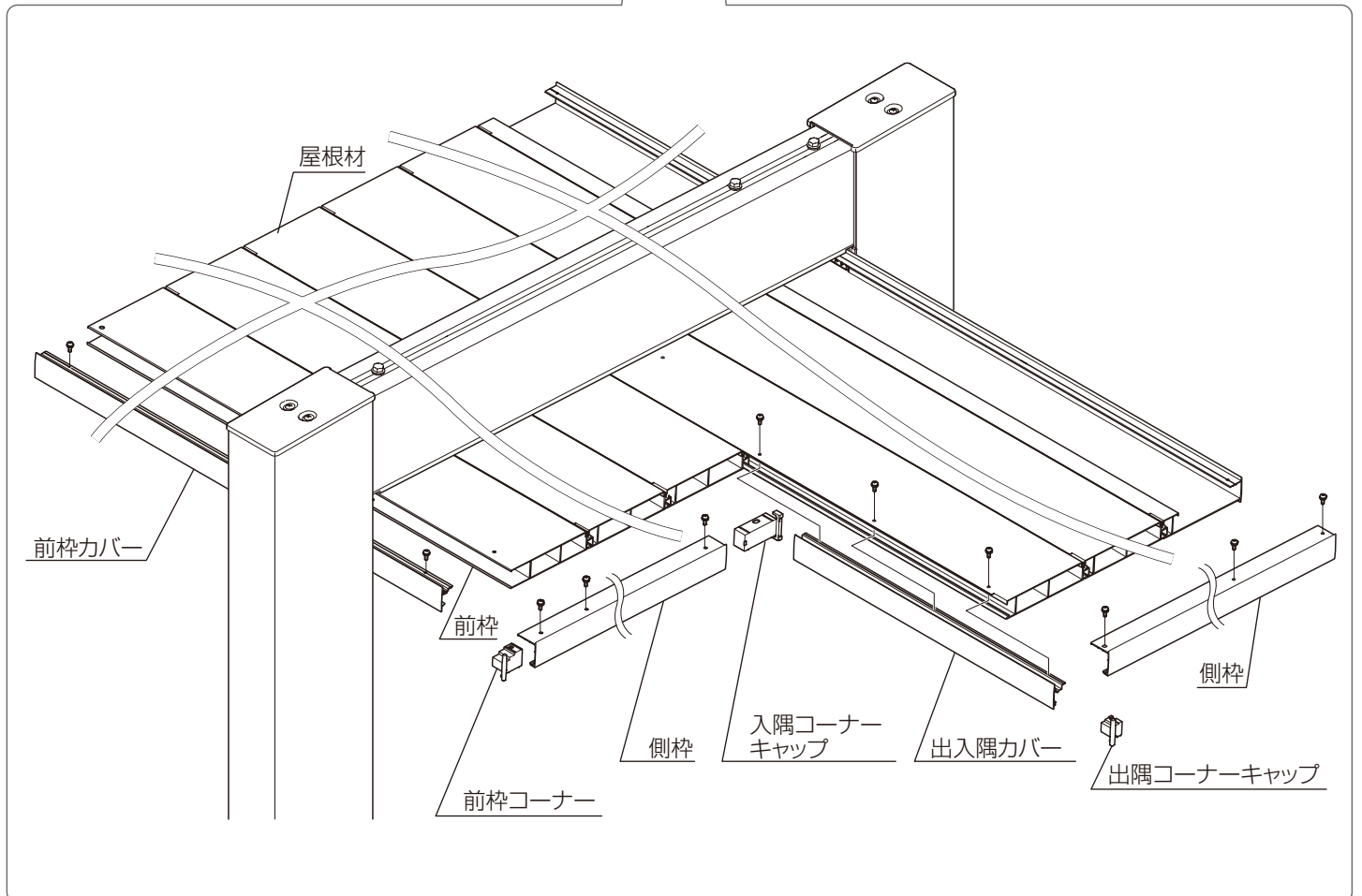
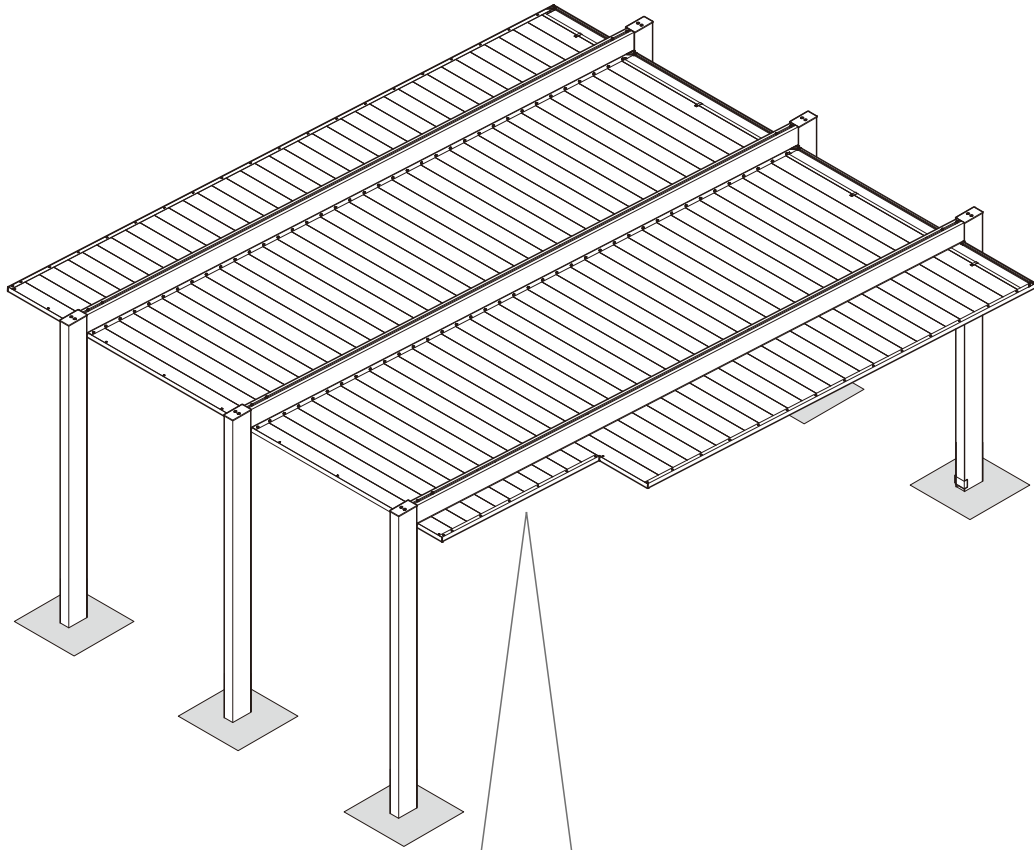
「SC 3台用 基本 取付説明書(EXM-058)」

「SC 後方支持 2台用 基本 取付説明書(EXM-063)」



# 各部の名称

※図は3000 2台用の場合です。



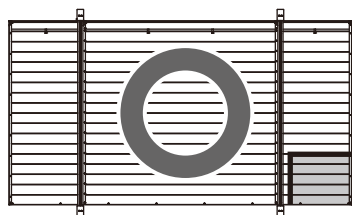
# 施工制限

## ■切詰可否の確認

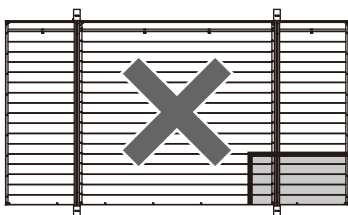
※図は2本梁の場合です。3本梁の場合も同様の制限となります。

### ●前枠側切詰め

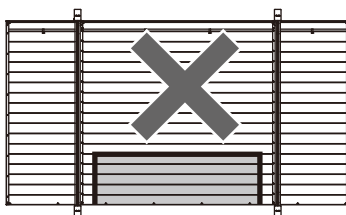
【梁まで切詰め】



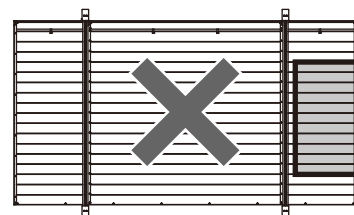
【梁を超える切詰め】



【梁間の切詰め】

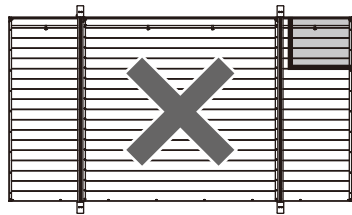


### ●屋根のみ切詰め

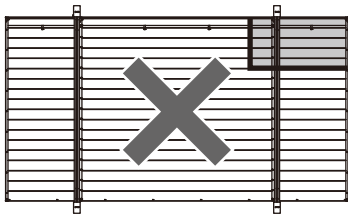


### ●後枠側切詰め

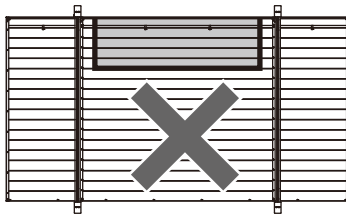
【梁まで切詰め】



【梁を超える切詰め】



【梁間の切詰め】

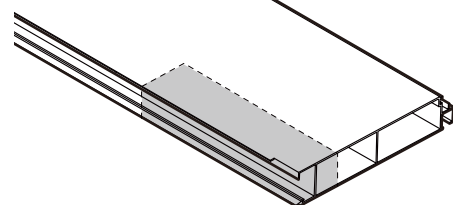
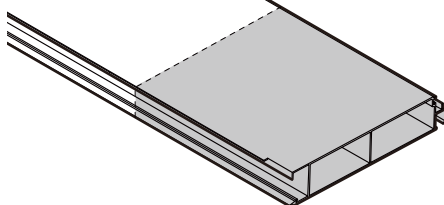


#### 補足

後枠は雨樋のため、後枠は切詰めしないでください。

#### お願い

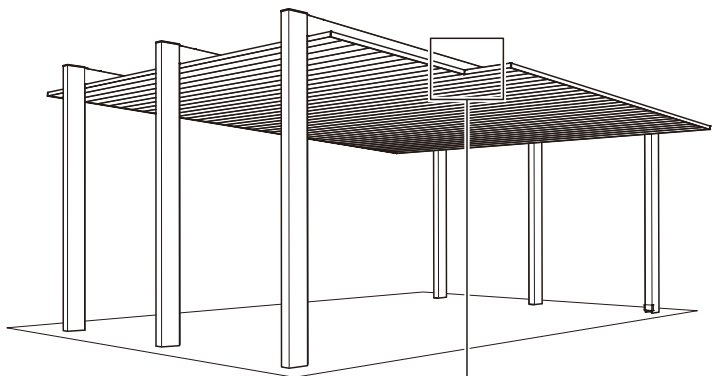
屋根材ごとの切詰めのみ可能です。屋根材の隅切りは行わないでください。



## ■前枠側の側枠排水位置

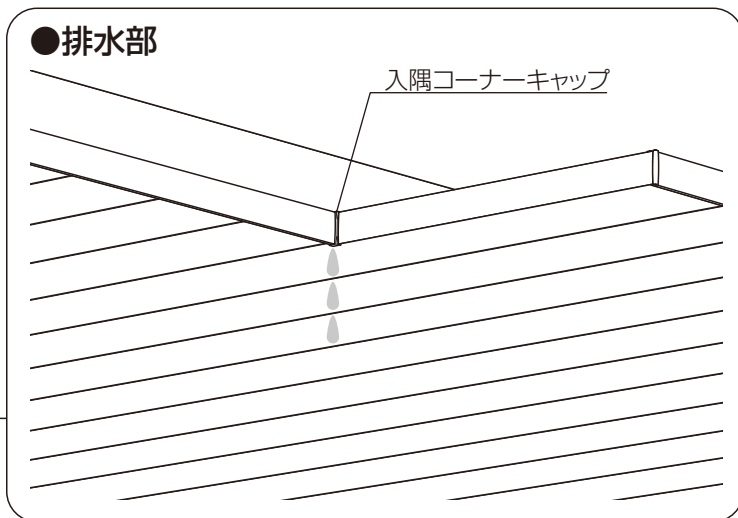
※側枠と入隅コーナーキャップの下面にはシーリングをしないでください。

排水経路が確保できなくなります。



### ●排水部

入隅コーナーキャップ



# ■施工制限寸法

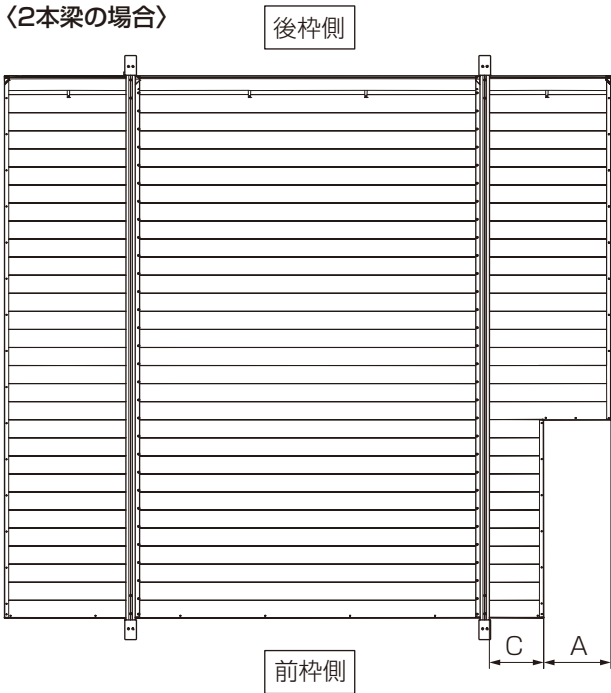


カーポート本体の寸法や施工方法に関しては、本体取付説明書を併せて参照してください。

- 「SC ミニ・1台用・1500ミニ 基本・縦連棟 取付説明書(D643)」
- 「SC 2台用・1500 1台用・1500 2台用・3000 1台用・3000 2台用 基本・縦連棟 取付説明書(D649)」
- 「SC 3台用 基本 取付説明書(EXM-058)」
- 「SC 後方支持 2台用 基本 取付説明書(EXM-063)」

A(奥行):1mmピッチ切り詰め

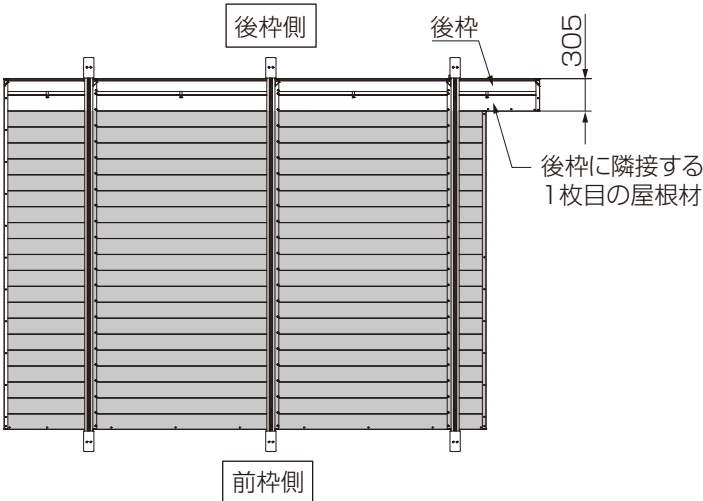
〈2本梁の場合〉



●切詰め可能な屋根枚数

〈屋根材を最大枚数切詰める場合〉

後枠の強度を確保するため、後枠に隣接する1枚目の屋根材は切詰めしないでください。



補 足

間口方向の切断寸法は屋根材の加工枚数で決まる為、実際の寸法は加工したい隅切り寸法より大きくなります。

●A寸法最大値

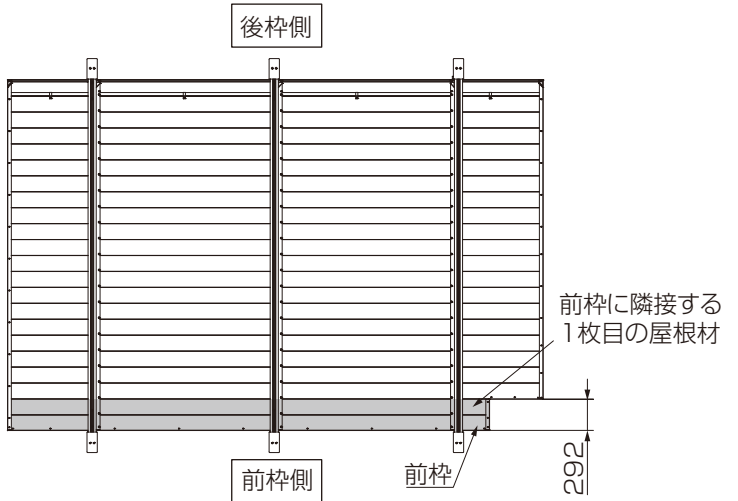
A	L50			W50
	1台用 W24~30	W33	2台用 1500 1台用 1500 2台用	3台用 3000 1台用 3000 2台用
	950	700	940	690
A	L57			W57
	1台用 W24~30	W33	2台用 1500 1台用 1500 2台用	3台用 3000 1台用 3000 2台用
	1100	850	1090	840

●A・C寸法最小値

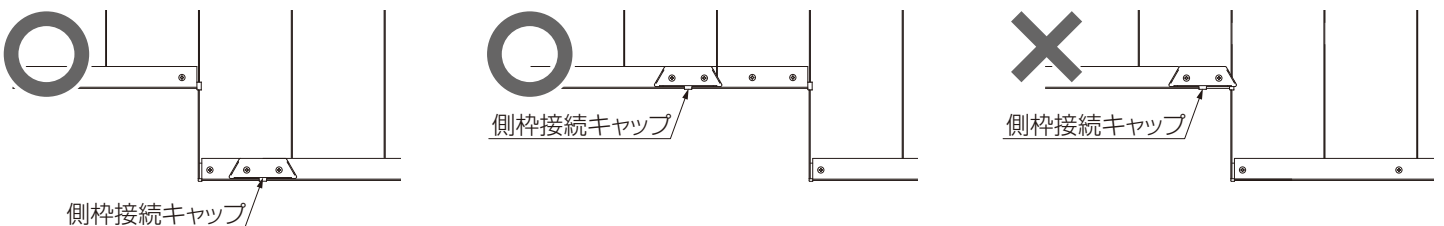
A	100
C	70

〈屋根材を最小枚数切詰める場合〉

前枠と前枠に隣接する屋根材1枚目を切詰めてください。  
入隅コーナーキャップは前枠と組付けができません。



※3台用の場合、側枠の連結部に対応する屋根は出入隅対応できません。



	W72	W81	W90
対応不可間口寸法	3270~3419	3717~3866	4164~4312
対応不可屋根枚数	22	25	28

# 部材の加工

## ■全体配置確認

### お願い

- 【屋根材】【前枠】【前枠カバー】【側枠】【出入隅カバー】の加工が必要です。
- 【左側切詰め】【右側切詰め】があります。部材の配置と形材の切断する向きを確認し、加工してください。



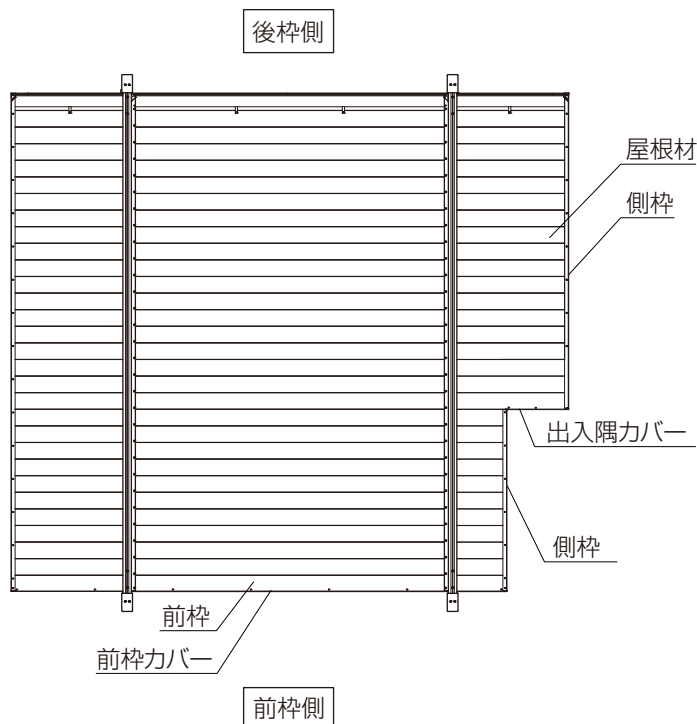
カーポート本体の寸法や施工方法に関しては、本体取付説明書を併せて参照してください。

「SC ミニ・1台用・1500ミニ 基本・縦連棟 取付説明書(D643)」

「SC 2台用・1500 1台用・1500 2台用・3000 1台用・3000 2台用 基本・縦連棟 取付説明書(D649)」

「SC 3台用 基本 取付説明書(EXM-058)」

「SC 後方支持 2台用 基本 取付説明書(EXM-063)」



※図は右側切詰めの場合です。左側切詰めの場合は、対称に加工をしてください。

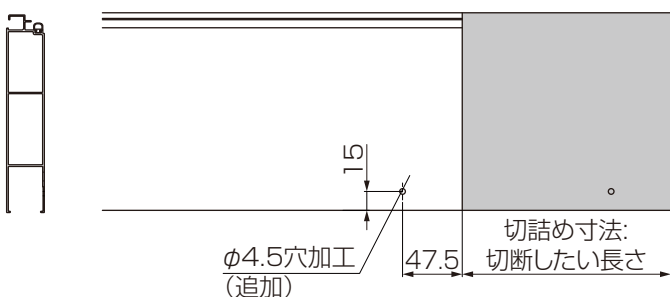
## 1 前枠・前枠カバーの加工

①切詰め寸法(切断したい長さ)で、前枠・前枠カバーを切断し、穴加工をしてください。

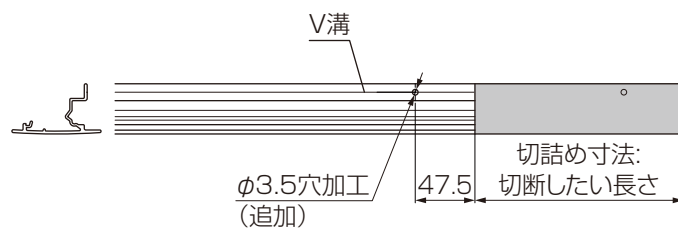
### 補足

切断したい長さの範囲は施工制限寸法AとCを参考にしてください。  
前枠、前枠カバーと屋根の切断寸法は同じ寸法にしてください。

#### ●前枠



#### ●前枠カバー



## 2 屋根材の加工

### 1 屋根の切断枚数の計算

【加工例1】

〈間口方向900mm切断したい場合〉

$$\text{切断必要枚数} = (900 - 145.5) / 149 = 5.06$$

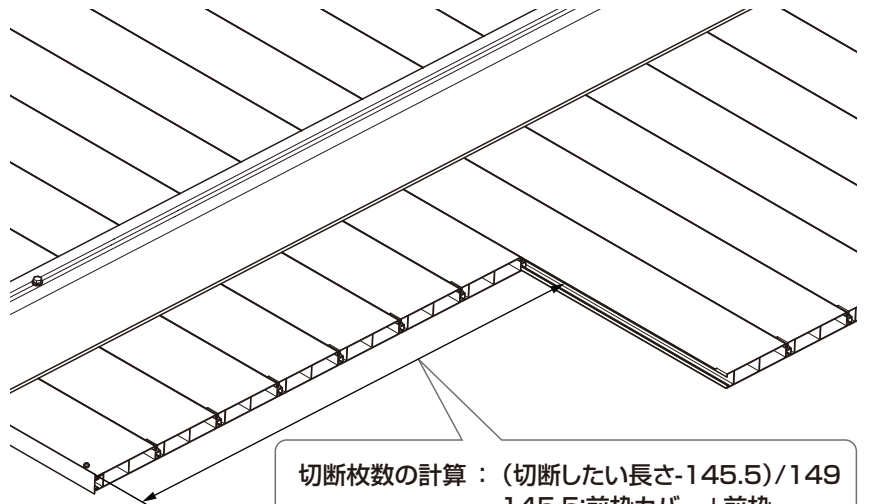
屋根材は6枚切断加工が必要になります。

【加工例2】

〈間口方向1000mm切断したい場合〉

$$\text{切断必要枚数} = (1000 - 145.5) / 149 = 5.73$$

屋根材は6枚切断加工が必要になります。

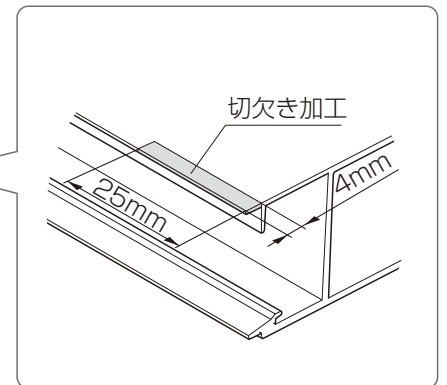
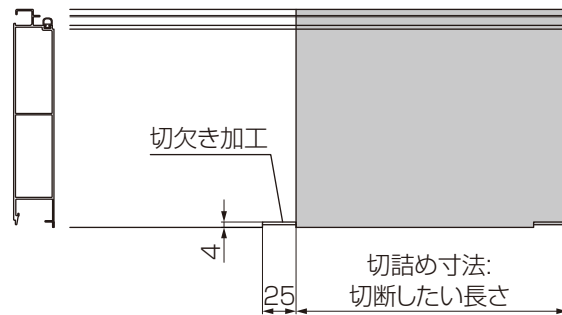


### 2 屋根の切断

- ①屋根材を切断加工してください。
- ②屋根材フィン部の切欠き加工をしてください。

#### お願い

切断前に、切詰寸法がP.6の寸法最大値を超えないことを確認してください。最大寸法を超える場合、取付けることができなくなります。

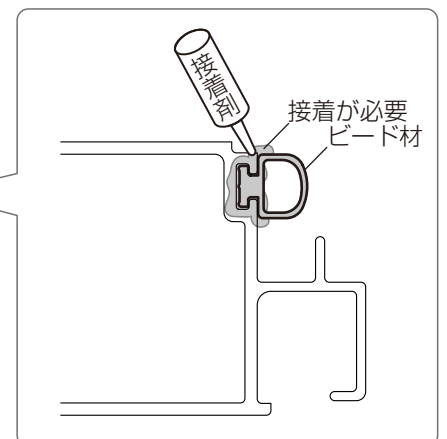
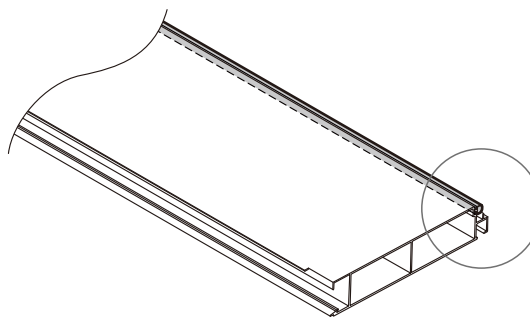


### ビード材の接着

奥行き切詰めをした場合は、ビード材の接着が必要になります。

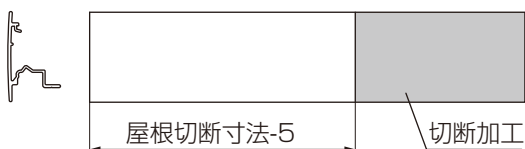
#### お願い

ビード材の接着を必ず行ってください。屋根材・前枠・前枠カバーの切断加工によりビード材カシメ加工が無くなっているため、熱伸縮を防ぐ必要があります。



## 3 出入隅カバーの加工

- ①出入隅カバーを切断加工してください。



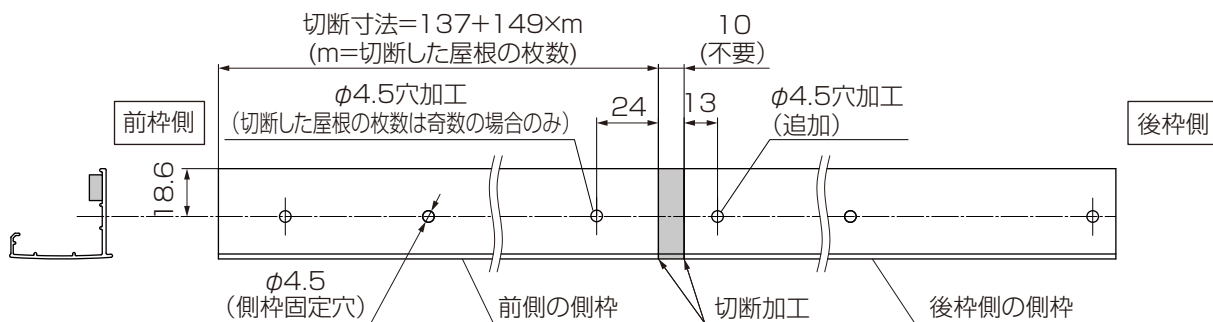
#### ⚠ 注意

切断時、パッキンに切粉が付いた場合、切粉を取り除いてください。取り除かないと、漏水の原因になります。

## 4 側枠の加工

### □ 3台用以外の場合

- ①側枠を切断してください。
- ②図を参照し、φ4.5穴加工をしてください。



### □ 3台用の場合

m(切断した屋根の枚数)によって加工する側枠が異なります。  
mとm1を比較して加工する側枠を確認してください。

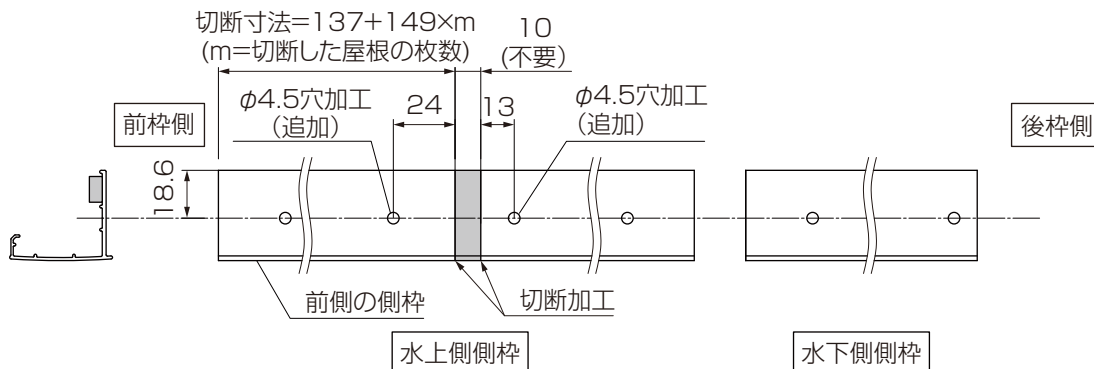
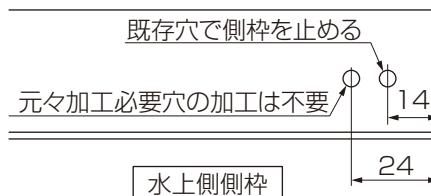
サイズ	W72	W81	W90
m1	22	25	28

#### <m < m1の場合>

- ①水上側側枠セットの側枠を切断加工してください。
  - ②下図を参照し、水上側側枠にφ4.5穴加工をしてください。
- ※水下側側枠は加工不要です。

#### 補足

W81水上側側枠セットを切断する場合、側枠に加工必要の穴と切断された 端部の間に既存の穴が残ることがあります。この場合は新しい加工穴を開け ないで、既存穴を使用して側枠を止めてください。



#### <m > m1の場合>

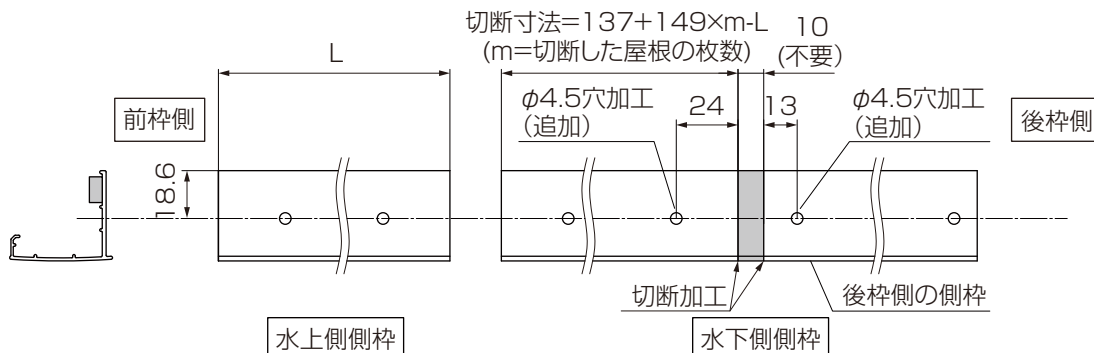
- ①水下側側枠セットの側枠を切断加工してください。
  - ②下図を参照し、水下側側枠にφ4.5穴加工をしてください。
- ※水上側側枠は加工不要です。

サイズ	W72	W81	W90
L	3374	3822	4268

#### 補足

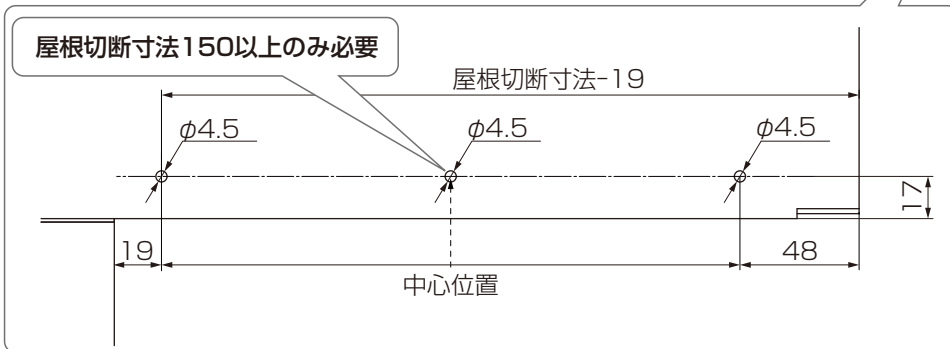
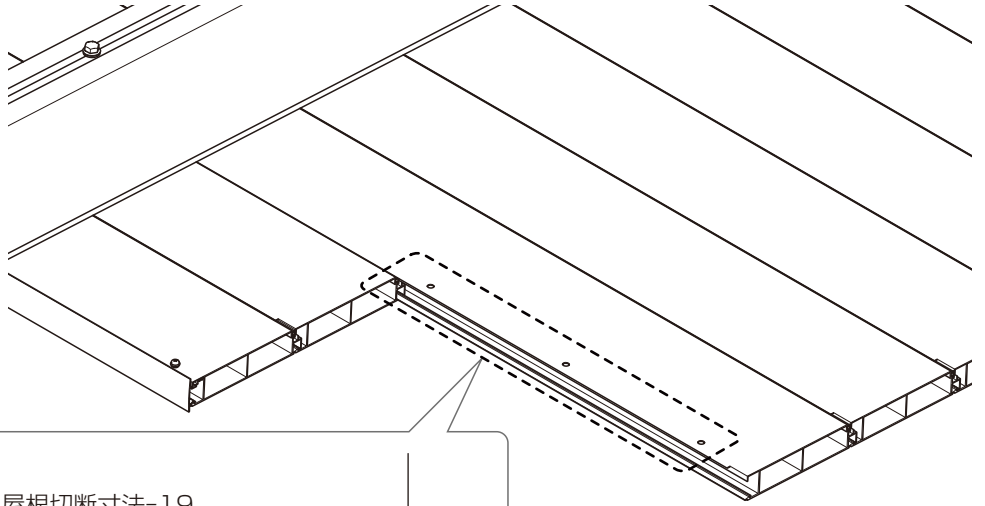
3台用m=m1の場合屋根の切断必要枚数はm+1で計算して、水下側の側枠を下記の寸法で切断してください。

W72:190mm W81:189mm W90:190mm

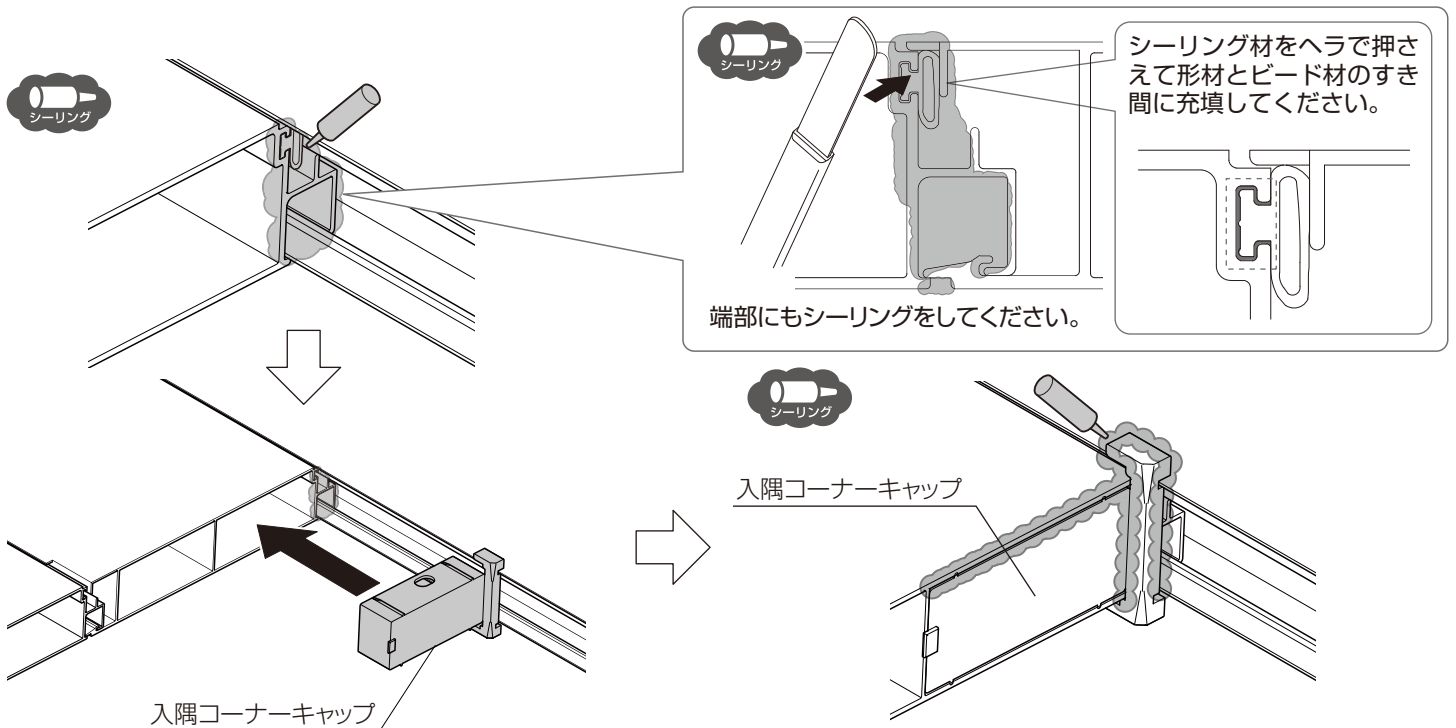


# 組付けとシーリング

- ① 出入隅カバーを取り付ける屋根材に3箇所φ4.5穴加工をしてください。



- ② 屋根材の切欠き部・端部にシーリングをして、入隅コーナーキャップを組付けて、入隅コーナーキャップをシーリングしてください。

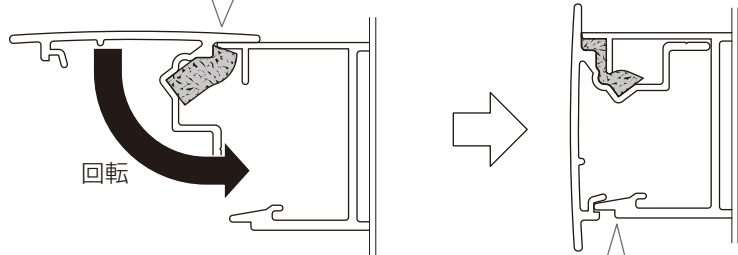
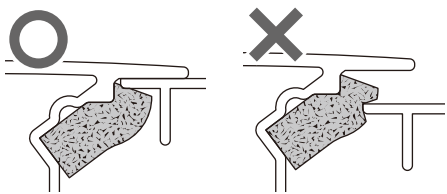


## ⚠ 注意

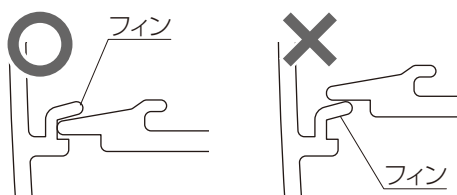
ネジを締める前に、出入隅カバーと入隅コーナーキャップが接している状態であるか確認してください。接していない場合、漏水の原因になります。

③ 出入隅カバーを【1-1】で組付けて、シーリングをしてください。

パッキンのりようは必ず屋根の内側まで挿入してください。



出入隅カバーのフィンは必ず屋根の上に重ねてください。

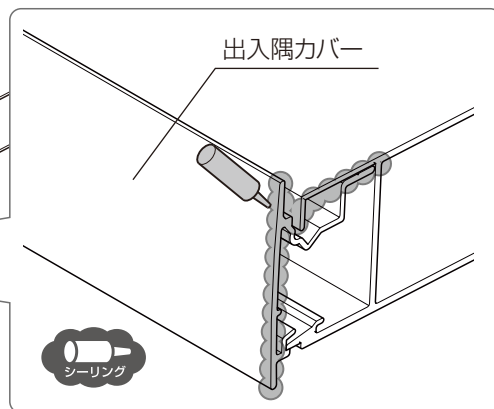
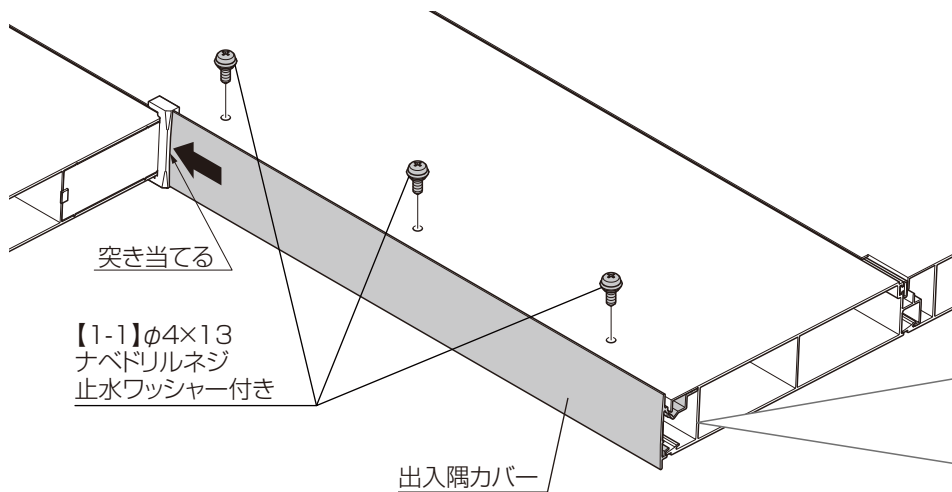


切断しない屋根にφ3.5の加工穴を開け、出入隅カバーのV溝と合わせてネジを締めてください。

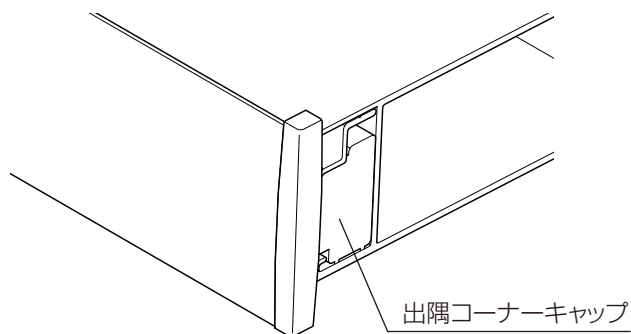
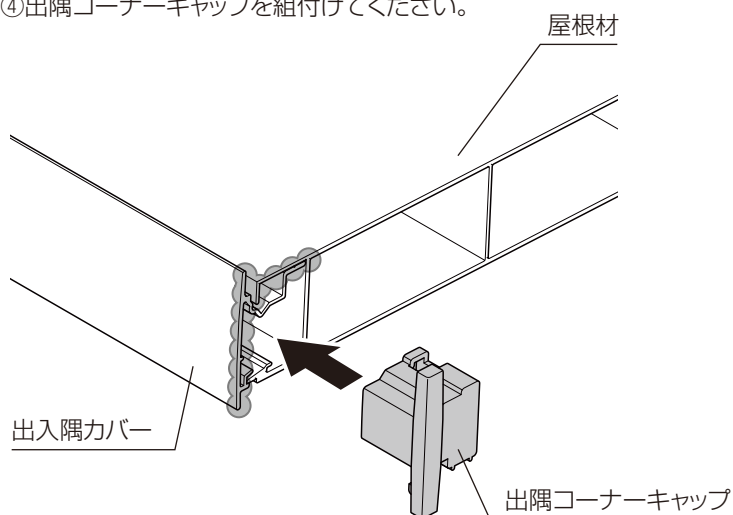


**補足**

φ3.5穴の寸法は切断しない屋根の穴加工を参照してください。



④ 出隅コーナーキャップを組付けてください。



⑤側枠を本体に梱包されているφ4×13ナベドリルネジ止水ワッシャー付で組付けて、シーリングをしてください。



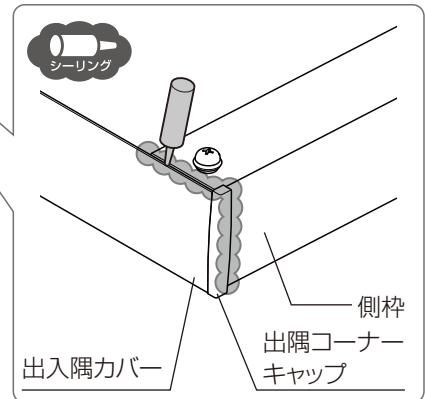
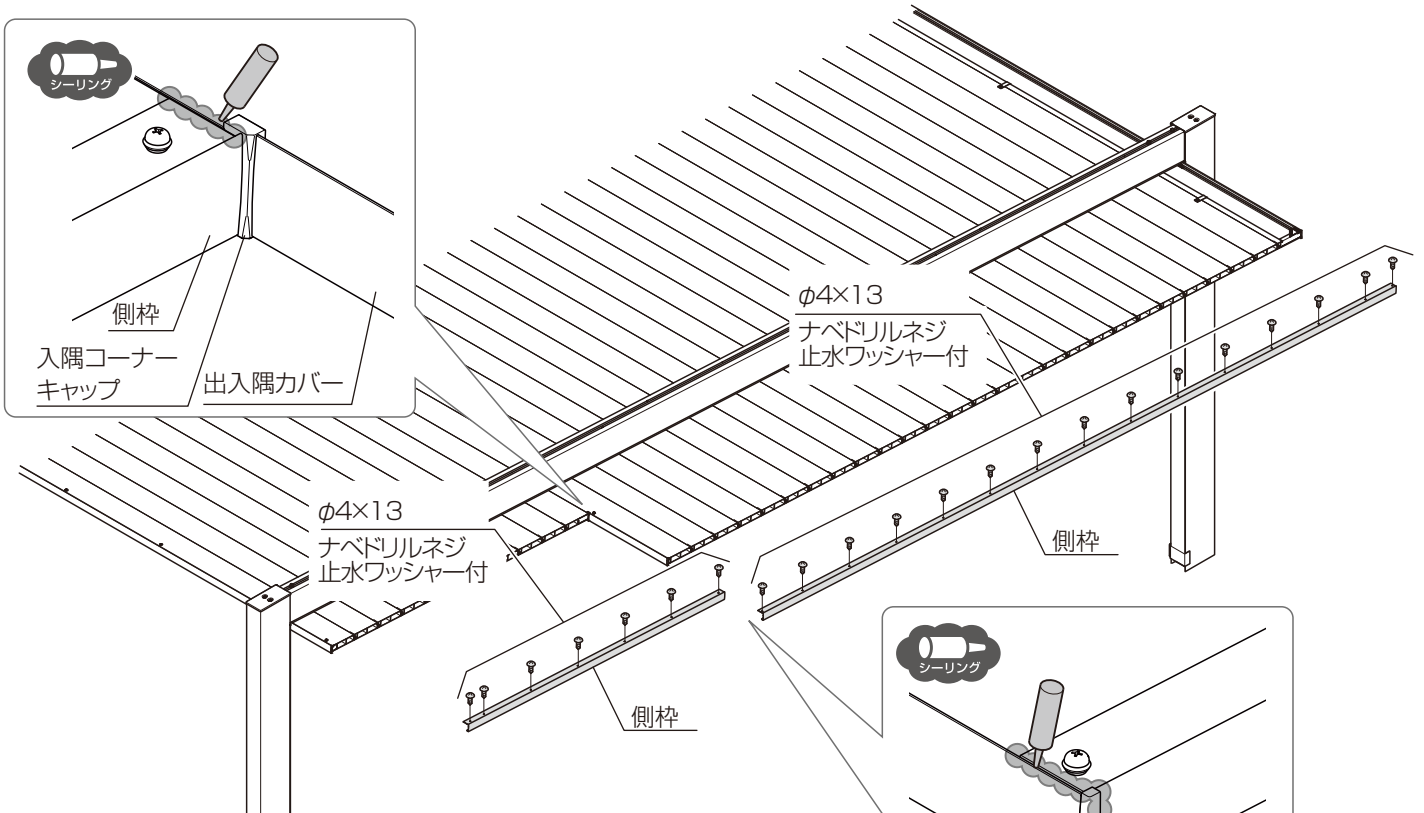
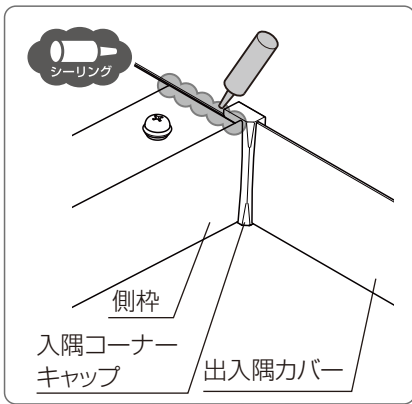
カーポート本体の寸法や施工方法に関しては、本体取付説明書を併せて参照してください。

「SC ミニ・1台用・1500ミニ 基本・縦連棟 取付説明書(D643)」

「SC 2台用・1500 1台用・1500 2台用・3000 1台用・3000 2台用 基本・縦連棟 取付説明書(D649)」

「SC 3台用 基本 取付説明書(EXM-058)」

「SC 後方支持 2台用 基本 取付説明書(EXM-063)」



**お願い**

側枠を取付ける前に、前枠カバー・前枠コーナーキャップ・後枠コーナーキャップを組付けてください。

## 梱包明細表

※施工の前に梱包明細表で必要な部材、部品が揃っているか確認してください。

【1】 出入隅部品セット		
名称	略図	員数
出隅コーナーキャップ L/R		各1
入隅コーナーキャップ		1
【1-1】φ4×13 ナベドリルネジ 止水ワッシャー付き		5
取付説明書		1

【2】 出入隅カバー		
名称	略図	員数
出入隅カバー		1

取説コード

**EXM-207**

JZZ641604A  
202506A\_1048  
202510B\_1048