

浮遊ステップ材

このたびは、当社製品をお買いあげいただきましてまことにありがとうございます。
製品を安全に正しく施工していただき、施主様等の危害や損害を未然に防止するためにも、各種表示記号の内容を良く理解したうえで、本書の内容および指示にしたがってください。

■本書の見かた

この取付説明書では、以下のような記号、記載、アイコンを使用しています。

■安全に関する記号と説明

**注意**

- ・取付けを誤った場合、使用者などが中程度の損傷・軽傷を負う危険または物的損害の発生が想定されます。

■情報に関する記号と説明

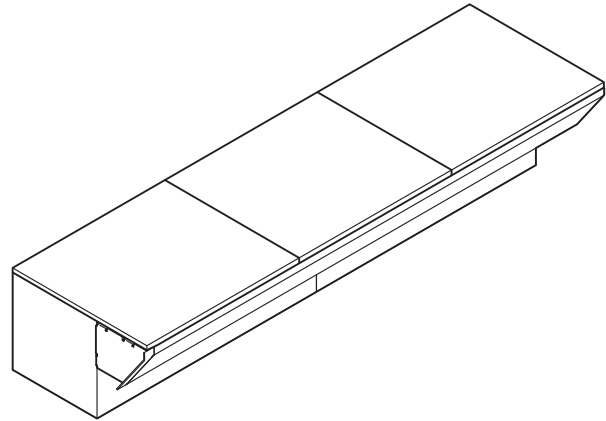
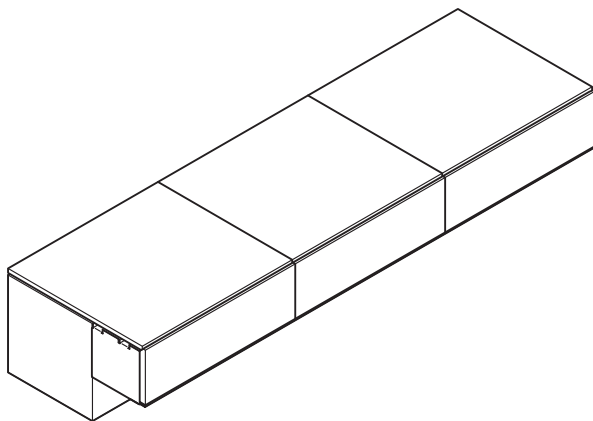
お願い

- ・取付手順で、特に注意して作業をしていただきたいことを示しています。
- ・守っていただかないと取付けができない内容、または製品全体に後々不具合が発生するおそれのある内容を示しています。

■ねじ等の締結部品の記号

ねじやナット等の締結部品を記号で示してます。(例：1a、1b、2a等)

締結部品の種類は「**■梱包明細表**」を参照してください。



施工の前に

▲ 注意

- 製品の施工には、危険を伴う場合がありますので、必ず専門の工事業者による施工をお願いします。
- 本製品は一般住宅の一階相当部施工用です。それ以外の場所への取付けはしないでください。
- コンクリートブロックはC種以上を使用してください。
- 貼り付けるタイルは300角以上のタイルを使用してください。

■シームレスラインライトを現場で切詰める場合

- 止水性を確保するため、下の当社指定の接着剤またはシーリング材を使用してください。

メーカー	品番または品名
信越化学工業 (株)	KE-45-T (クリア)
セメダイン (株)	スーパーX (クリア)

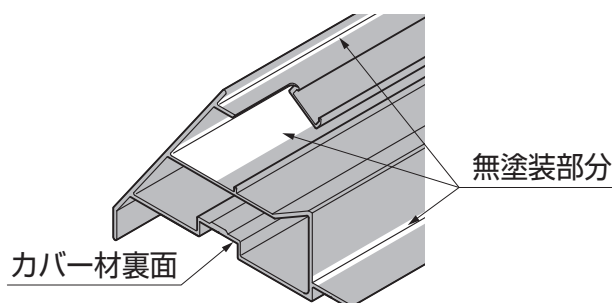
- 当社指定の接着剤以外を使用すると、止水性が保持できず器具内に浸水し、故障、感電のおそれがあります。

施工上のお願い

- 部材変形防止のため、製品保管状況を確認してください。
 - ・立てかけて保管しないようにしてください。
 - ・製品上に重量物を長時間重ね置きしないでください。
 - ・暖房機や焚き火近くの高温になる場所には保管しないでください。
- 設置場所を確認してください。
 - ・浴室、プール等の常時水のかかる場所には設置しないでください。
 - ・給湯器や暖房機などの熱排気が、製品に直接当たらないように施工してください。熱排気による部材の変形・劣化のおそれがあります。
 - ・母屋の屋根等から雪が直接落ちない場所に設置してください。落雪により製品が破損するおそれがあります。

施工上のお願い

- 正しく施工、組付けをするために、施工前に必ず取付説明書をお読みください。
- 製品の施工については、必ず取付説明書にしたがってください。
- 施工終了後、取扱説明書は施主様にお渡しください。
- 施工プランと必要部材が揃っているか確認してください。
- 施工の前に、使用する取付説明書を確認してください。
- 取付ける部材によって施工手順が変わる場合があります。施工内容を十分確認してください。
- エンボス調色部材について、外観上露出しない（カバー材の内側面など）に塗装が施されていない部分がありますが、仕様上問題ありませんので、ご了承ください。



- 施工に関する説明動画を右の二次元コードより確認してください。

施工説明動画



cpd_ex_qp02459

施工上のご注意

▲ 注意

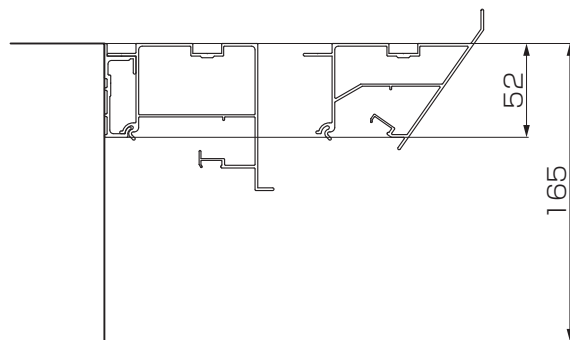
- 製品の強度低下、またはケガの原因になりますので、ボルト、ねじは弊社純正品の規定本数を使い、下記の推奨締付けトルクで固定した後にゆるみがないか確認してください。
 - ・φ4ねじ: 2.5N・m±0.5N・m (25±5kgf・cm)
 - ・φ5ねじ: 3.0N・m±0.5N・m (30±5kgf・cm)
- コンクリートまたはモルタルには、塩分を含む砂（海砂）および塩素系や強アルカリ系のコンクリート用混和剤（凍結防止剤、凝固防止剤、急結剤など）は使用しないでください。使用するとアルミなどの金属が腐食の原因になります。必要な場合は非塩素系や非アルカリ系の混和剤をご使用ください。

施工上のお願い

- モルタルやコンクリートの抽出液が、工事中に製品に付着しないように注意してください。抽出液は強アルカリ性で、シミやムラなどの外観不良の原因になります。
- 施工工事にあたっては、安全に施工を行なってください。
 - ・作業服および保護具（保護帽、安全带、眼、耳、手、足の保護具）を正しく使用してください。
 - ・作業場所の整理整頓を行なうとともに、安全確保を行なってください。特に高所作業での安全確保、倒壊防止、照明による照度の確保など。
 - ・器具、工具、保護具などの機能を確認し、使用してください。
 - ・作業は、相互の作業と各作業工程を考慮して進めてください。免許、技能講習、特別教育が必要な作業は、有資格者が行なってください。
 - ・作業者が相互に安全確認を行なってください。健康状態を十分確認し、健康管理を実施してください。
 - ・万が一、事故が発生した際には、直ちに手当を行ない、救助を第一に心がけてください。
- 製品の表面に付着したモルタルやコンクリートなどは、速やかに拭き取ってください。
- 施工中についた表面の汚れやシミは、引き渡し前に水洗いをしてください。中性洗剤を薄めたものを使用した場合は、よく水洗いをしてください。

施工上のお願い

- 目地割れ防止の為、タイル施工は密着貼り工法を推奨します。
- 目地割れ防止の為、タイル施工後にタイトシランZ（トーヨーケム株式会社）の塗布を推奨します。
- つまずき、転倒を防止するため形材の取付高さは165mm以下を推奨します。



- 浮遊ステップ材取付後、同梱のメッシュ材を本書P.24と一緒に、タイル施工業者様へお渡しください。

基礎工事について

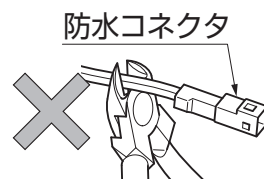
▲ 注意

- 寒冷地で凍上するおそれのある地域で使用する場合は、凍上線の下まで基礎を設けてください。強度低下の原因になります。
- 養生期間は十分にとり、その間に重い物をのせたり、振動を与えないでください。

電気配線工事について

▲ 注意

- DC12V以外では使用しないでください。過電圧を加えると火災・感電の原因になります。
- 別売りの当社製トランス電源ユニット・電源ケーブルと組合わせて使用してください。
- 防水コネクタを切断するなどの加工は行わないでください。故障・感電のおそれがあります。
- 施工作业中は通電させないでください。故障・感電のおそれがあります。

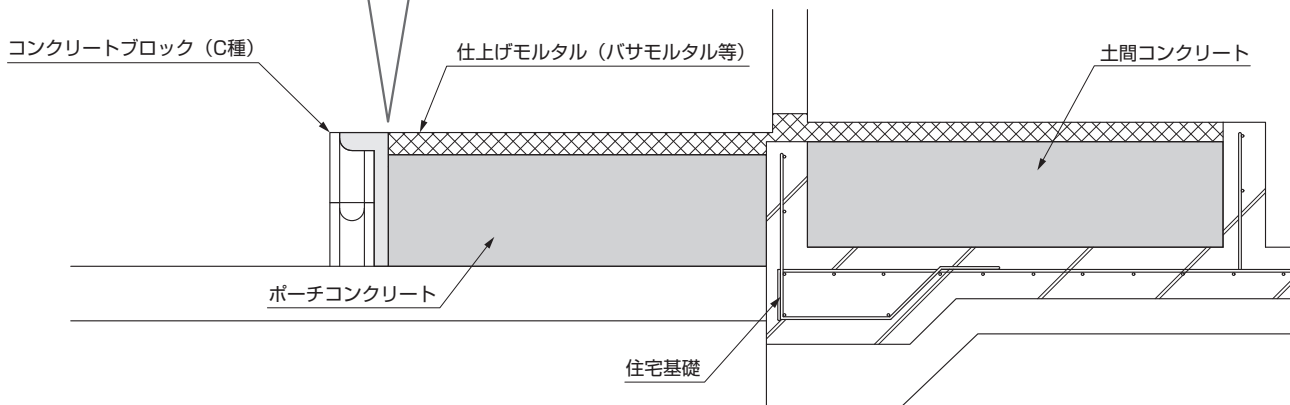
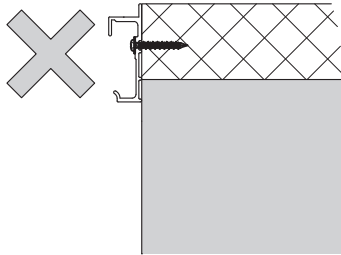


玄関ポーチに施工する場合

●形材をコンクリートビスで止めつける位置が仕上げモルタルの層になる場合、商品が脱落する危険性があります。浮遊ステップ施工箇所にコンクリートブロック(C種)を用いて下地を施工してください。

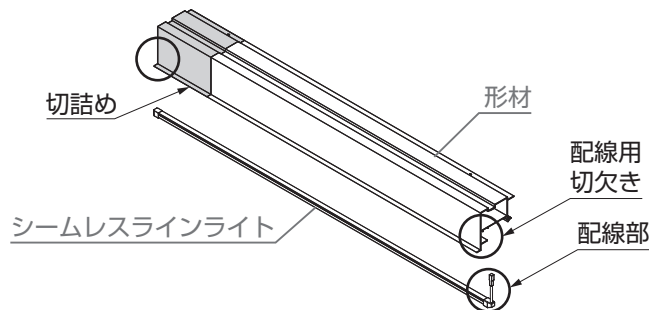
※止めつける位置がコンクリートであればこの限りではありません。

●仕上げモルタル層に止めつけてしまうと、コンクリートよりも強度が劣るため、コンクリートビスが効かず脱落の恐れがあります。



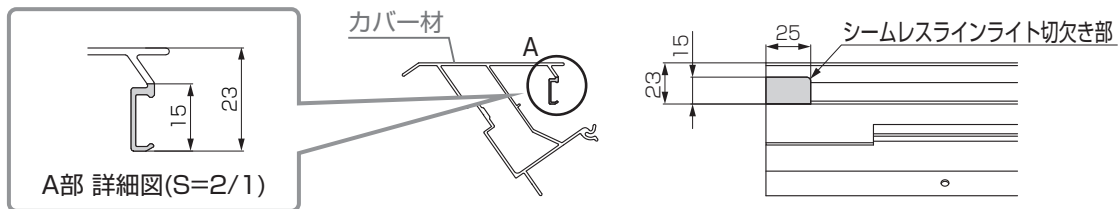
⚠ 注意

- 出隅、入隅がある場合は、出隅、入隅部分から施工してください。
- 形材の連結および切詰めを伴う箇所にシームレスラインライトを設置する際は、切詰め方向に注意してください。切詰めの際は配線部の反対側を切詰めてください。
- 切詰めを行った端部にシームレスラインライトの端部が位置する場合は、下記の切欠き加工を施してください。

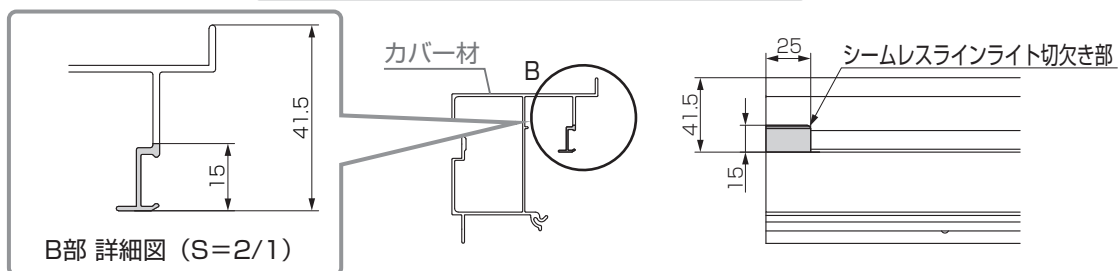


【切り欠き加工図】

▼ アルミ納まりの場合 ▼



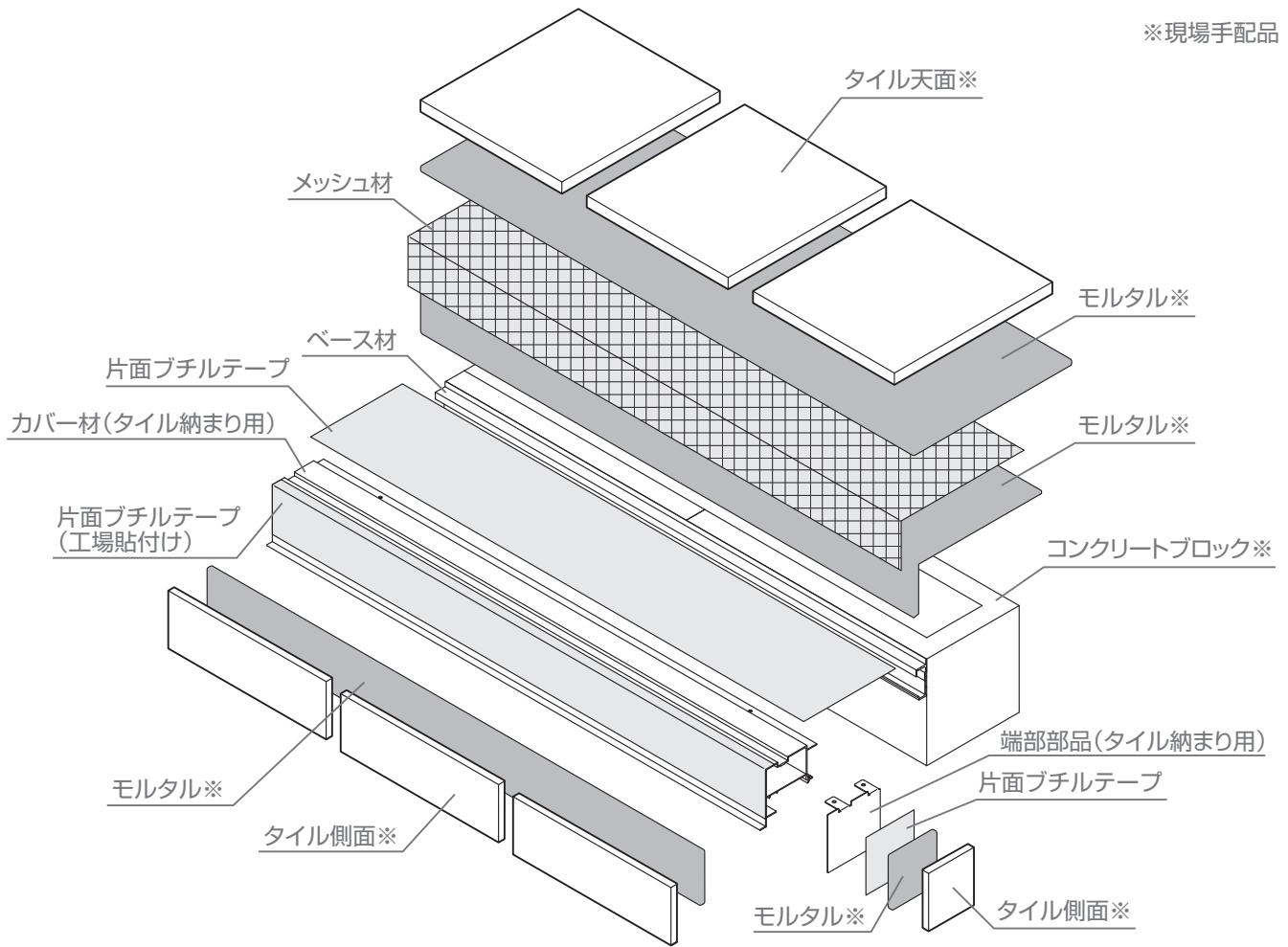
▼ タイル納まりの場合 ▼



各部名称

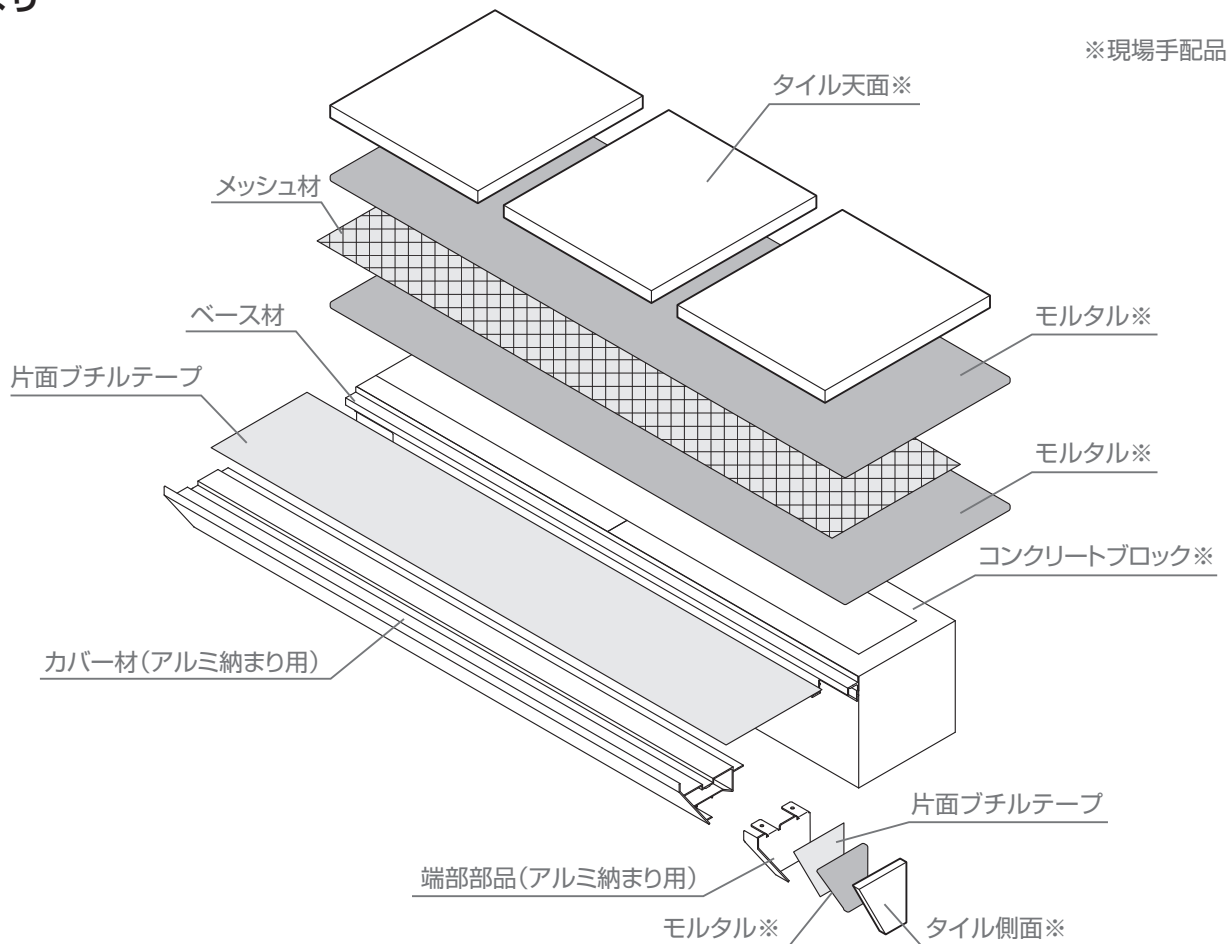
●タイル納まり

※現場手配品

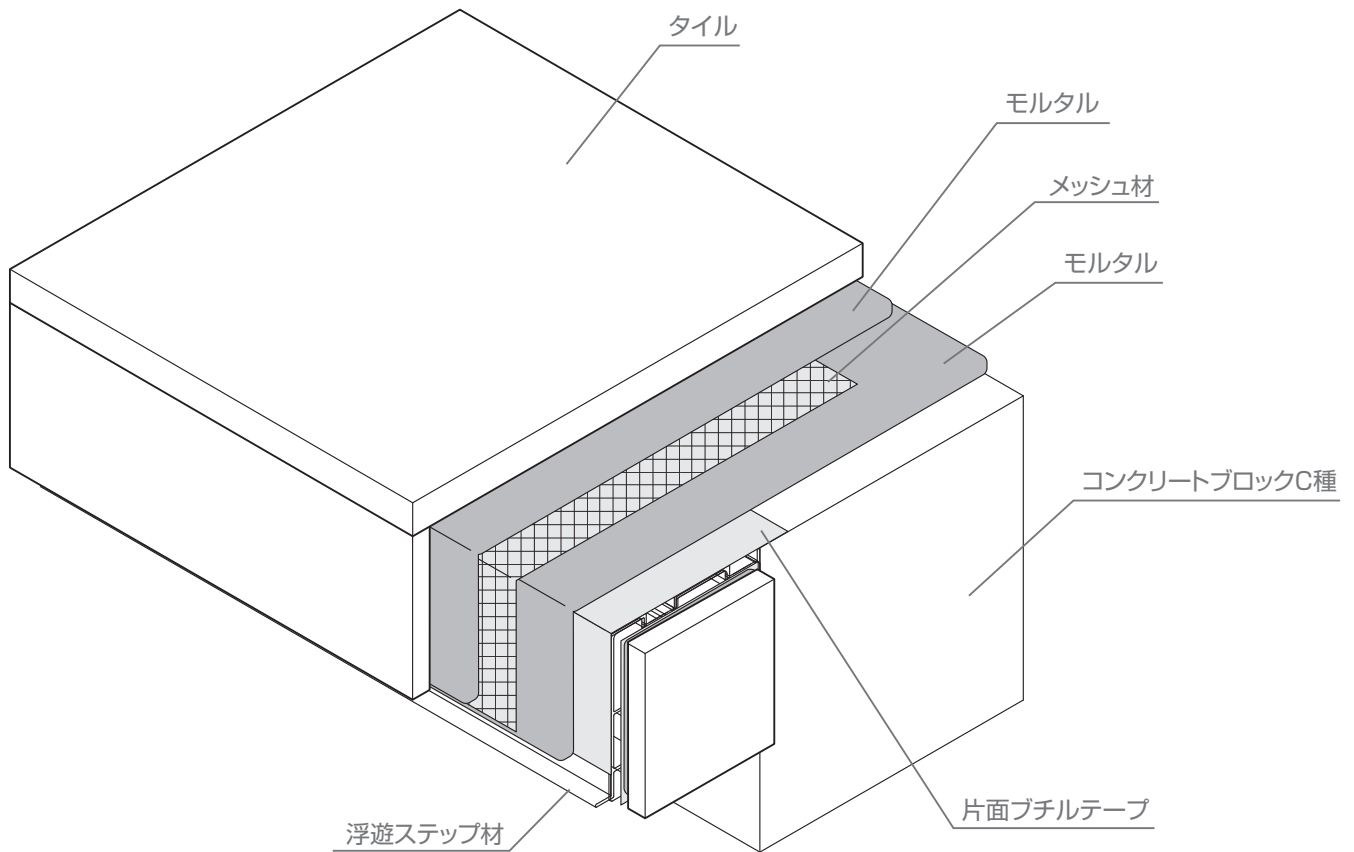


●アルミ納まり

※現場手配品



●タイル施工構造図





チェックリスト

※下記項目は重要事項ですので必ず点検してください。

No.	ページ	チェック内容	チェック欄
1	7	コンクリートブロック施工前に配線計画ができていますか?	<input type="checkbox"/>
2	11	コンクリートブロック積の寸法が仕上がり寸法より100mmバックした寸法になっていますか?	<input type="checkbox"/>
3	12	コンクリートブロックへのベース材取付ピッチは200mm以下となっていますか?	<input type="checkbox"/>
4	18	タイルを施工する前にアルミ材にブチルテープが貼られていますか?	<input type="checkbox"/>
5	24	同梱のメッシュ材をタイル下地に用いていますか?	<input type="checkbox"/>

施工前に準備いただくもの

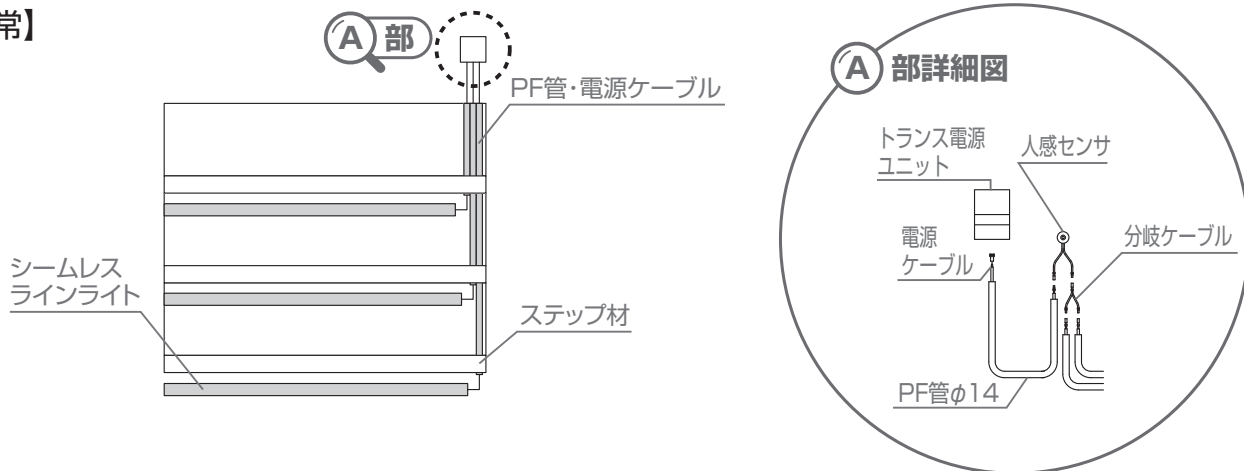
※下記項目は施工前に必ずご準備ください。

振動ドリル	
下穴用コンクリートキリ (φ3.4)	

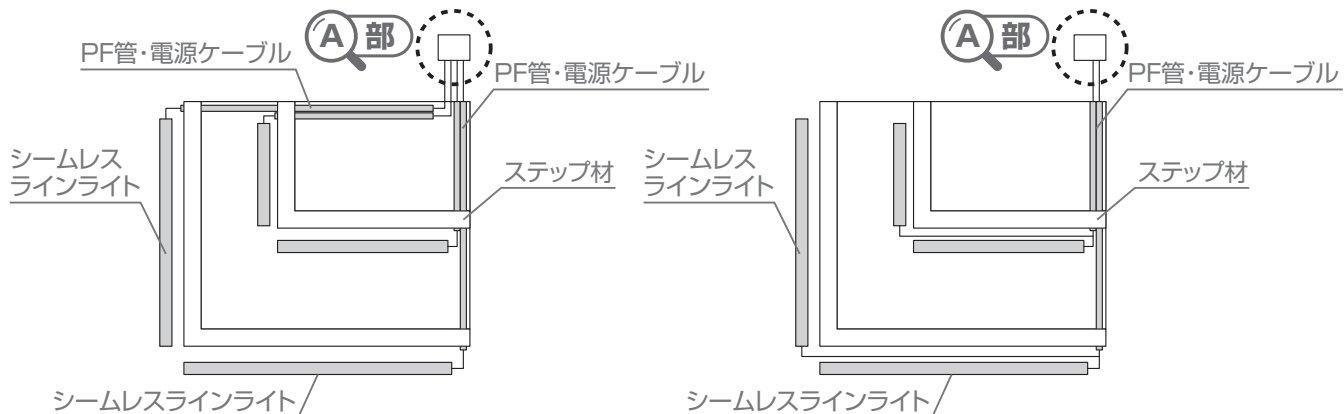
配線図

■シームレスラインライト配線納まり

【通常】



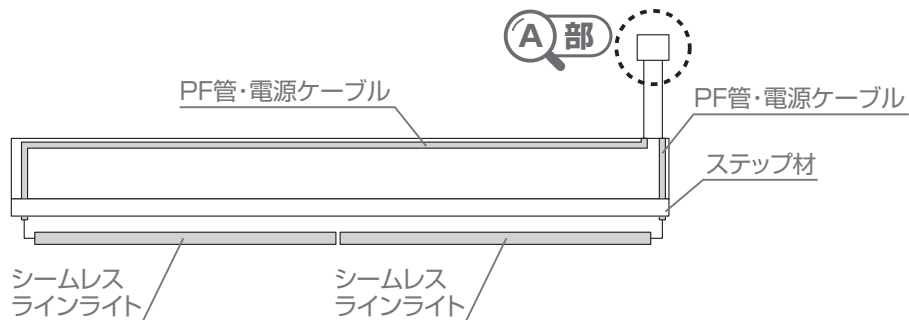
【出隅の場合】



施工上のお願い

- 出隅の場合は上記のパターンで接続することができます。現場の状況に応じて接続してください。

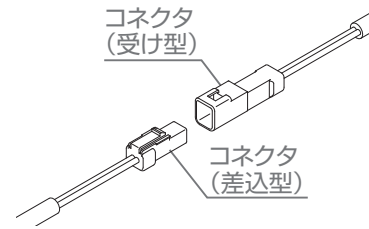
【L=3600 以上の場合】



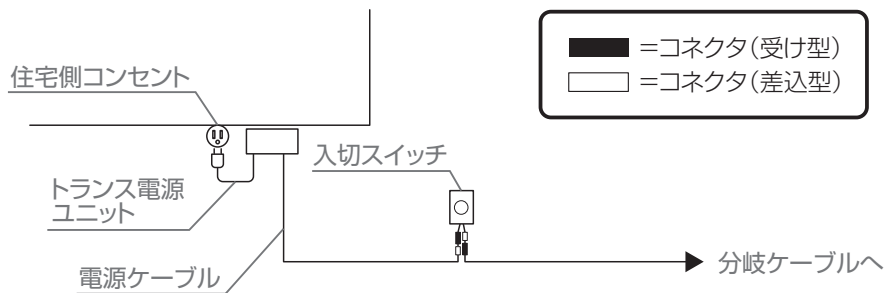
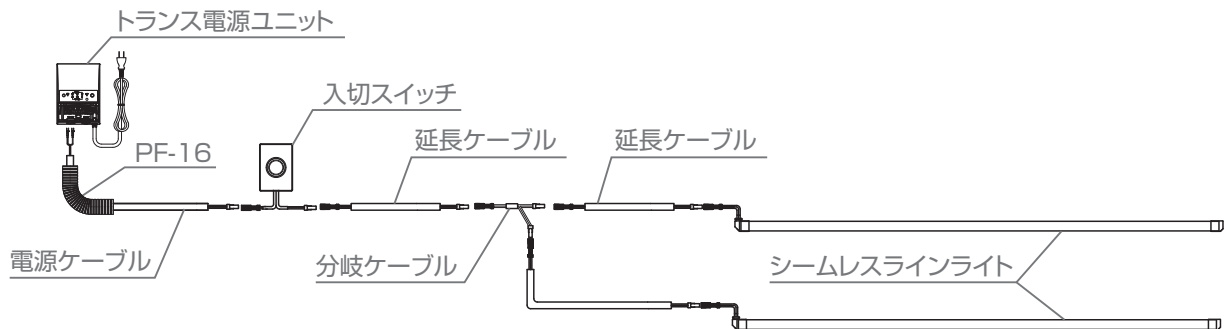
1: 電源ケーブル、延長ケーブル、分岐ケーブルの配線・接続

施工上のお願い

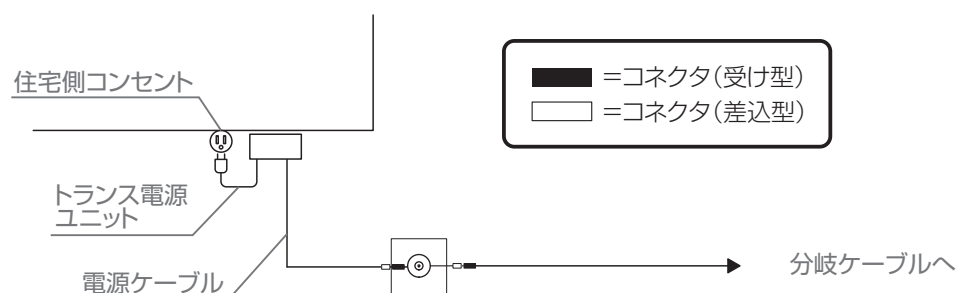
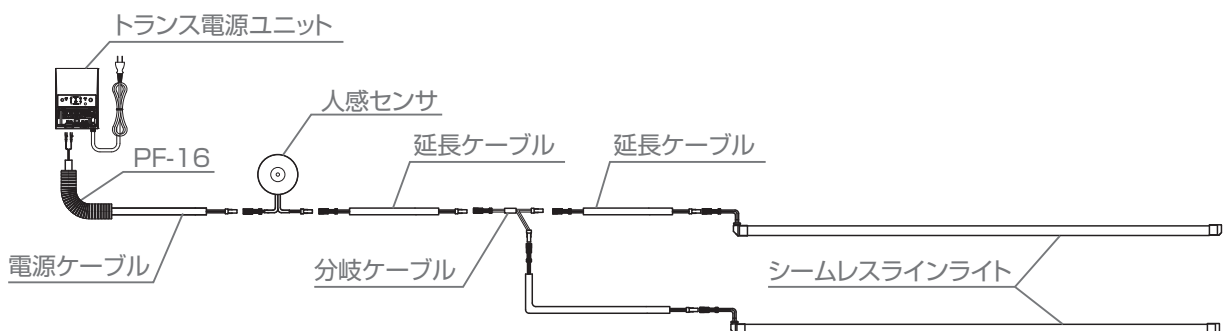
- コネクタには向きがあります。向きを間違えないよう、接続してください。



■照明器具へ（人感センサなし）【配線イメージ】



■照明器具へ（人感センサ1個あり仕様）【配線イメージ】



■照明器具へ（人感センサ2個あり仕様）

【配線イメージ】

1: DC12Vトランス電源ユニットからの電源ケーブルを分岐ケーブル(2分岐)で分岐させ、人感センサ2個に接続

2: 人感センサからの延長ケーブルを分岐ケーブル(人感センサ専用)で回路をまとめ、照明側へ接続

※人感センサを並列接続することにより、人感センサ1個が検知すれば照明が点灯します。

※分岐ケーブル(2分岐)一人感センサ一分岐ケーブル(2分岐)人感センサ専用を追加することで人感センサの複数設置が可能になります。

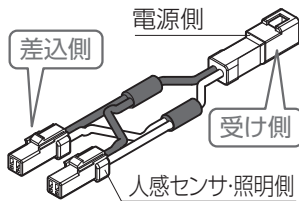
※入切スイッチの複数設置はできません。

施工上のお願い

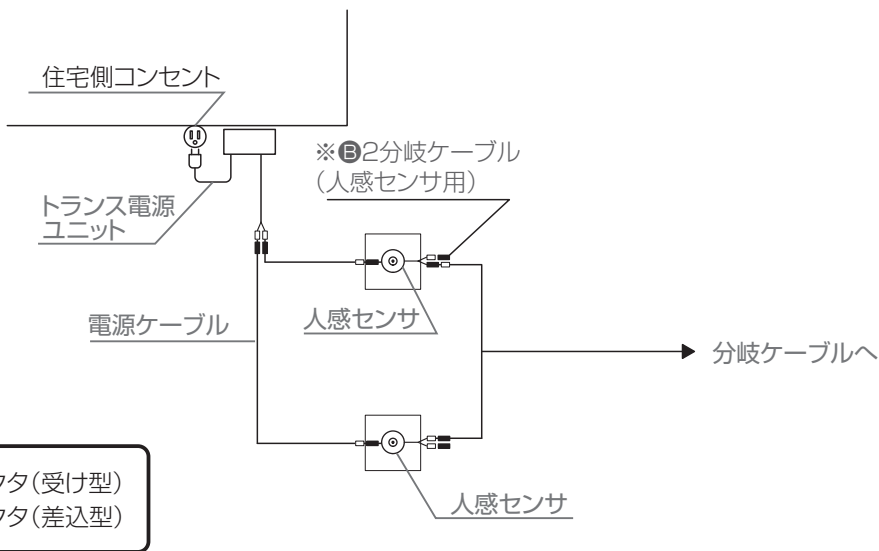
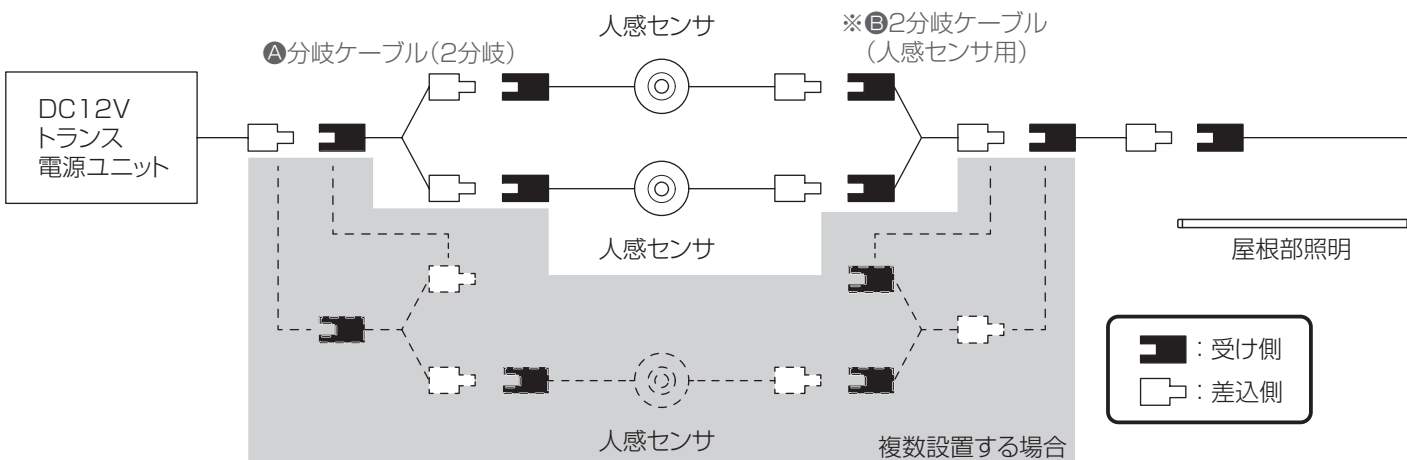
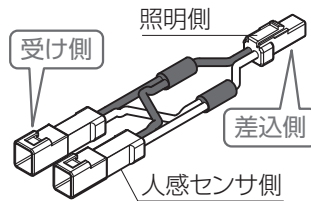
●分岐ケーブルは2種類あります。必ず確認して使用してください。

※正しく接続しないと製品の誤動作につながります。

Ⓐ分岐ケーブル(2分岐)



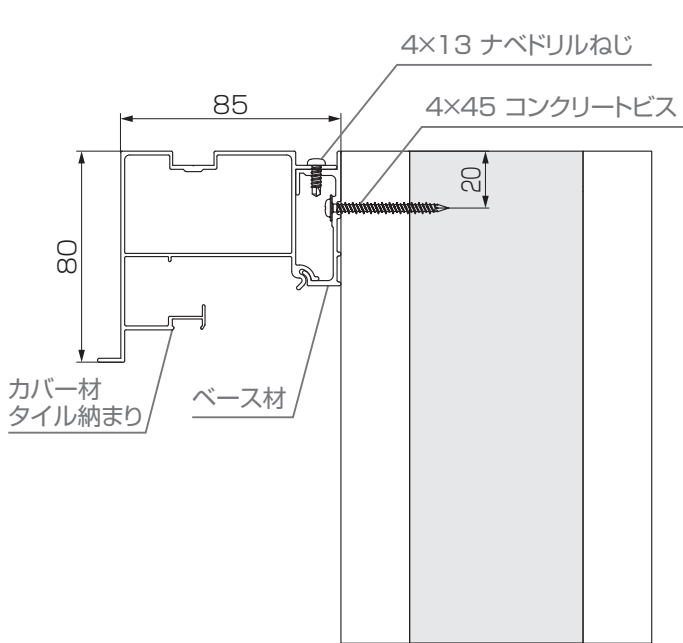
※Ⓑ分岐ケーブル(人感センサ用)



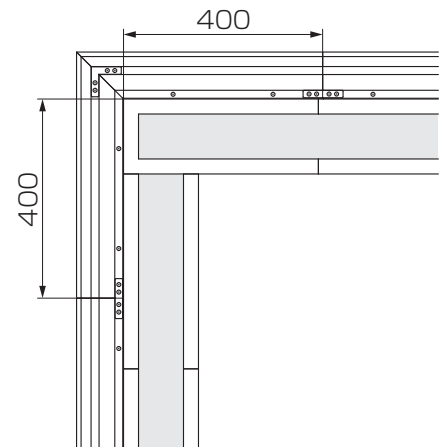
1 基本寸法

1-1 ステップ材

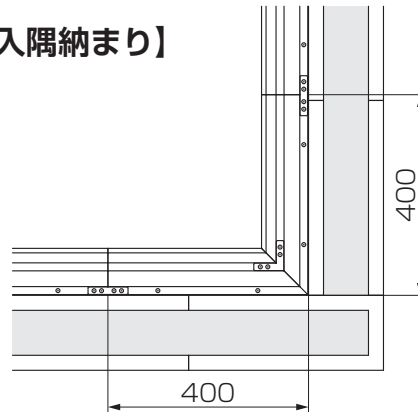
1-1-1 | タイル納まり



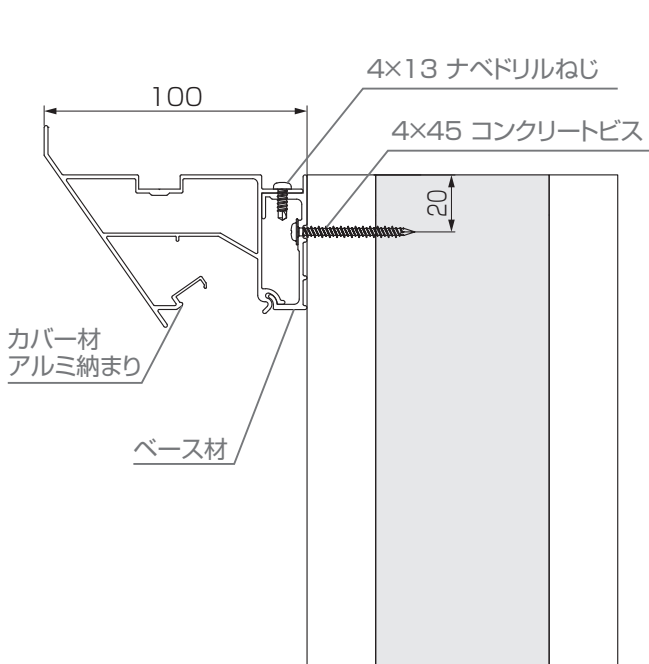
【出隅納まり】



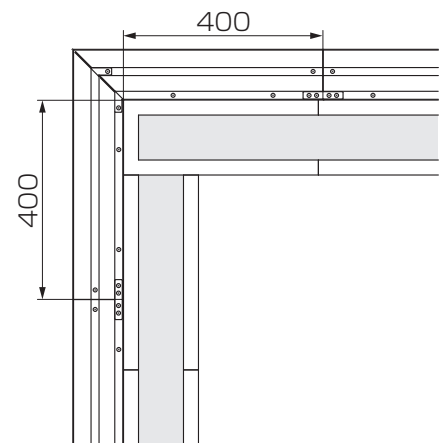
【入隅納まり】



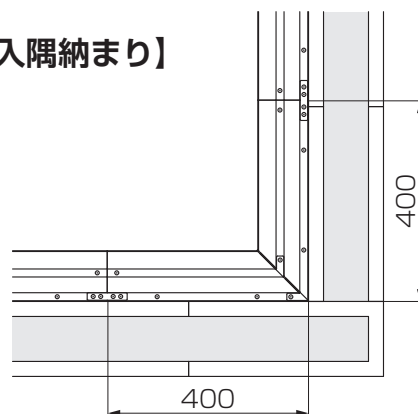
1-1-2 | アルミ納まり



【出隅納まり】



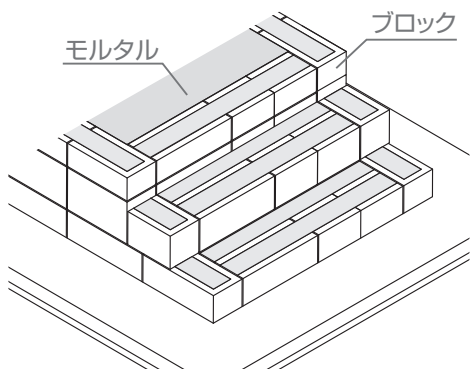
【入隅納まり】



2 コンクリートブロック工法の施工

2-1 ブロック施工時の注意事項

2-1-1 | コンクリートブロックの積上げ

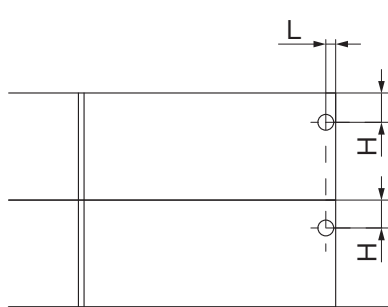


施工上のお願い

- コンクリートブロックを積上げる際は、下記の点に注意してください。
 - ・C種での施工を行ってください。
 - ・垂直、水平を確認してください。
 - ・配線計画を確認してください。
 - ・PF管取出し高さを確認してください。
 - ・タイルの仕上がりを考慮して施工してください。
 - ・ベース材を固定するため、角はコーナブロックを使用してください。
 - ・不陸調整にスペーサーは使用しないでください。目地割れの原因となります。
 - ・不陸調整をする場合はモルタルを使用してください。

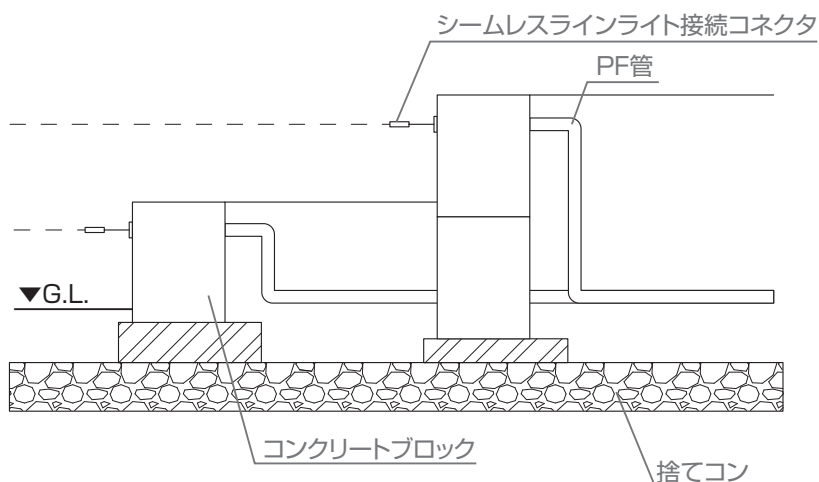


2-1-2 | PF管の施工(シームレスラインライトを取り付ける場合)

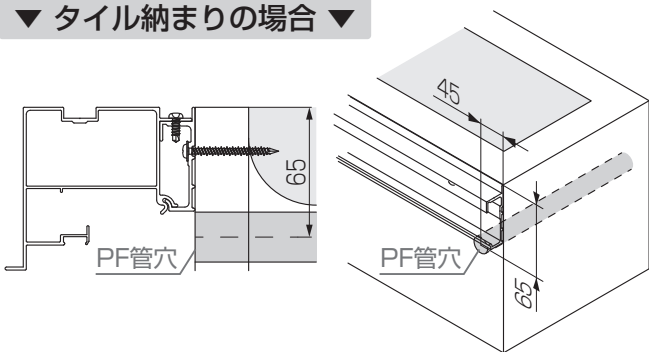


●PF管穴加工寸法

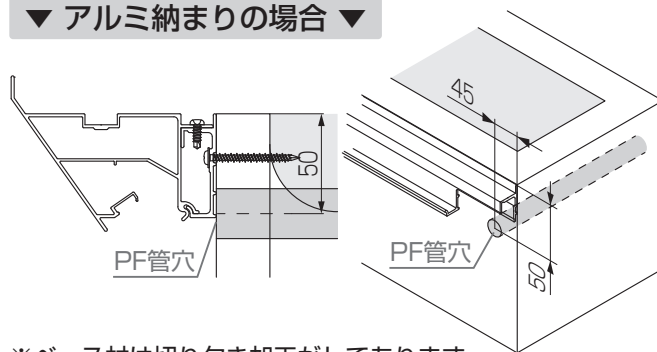
	L	H
アルミ納まり	45	50
タイル納まり	45	65



▼ タイル納まりの場合 ▼



▼ アルミ納まりの場合 ▼

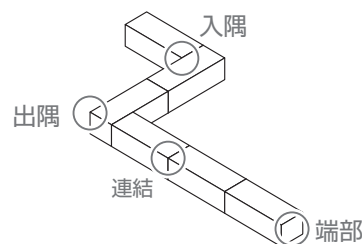


※ベース材は切り欠き加工がしてあります。

2-2 施工手順

施工上のお願い

- 施工箇所に合わせて、下記の順序で施工してください。
 - ・直線の場合：2-3 ベース材の取付け (基本施工) (P.12) → 2-4 カバー材の取付け (基本施工) (P.13) → 2-8 端部の施工 (P.17) → □タイル施工前準備 (P.24)
 - ・出隅がある場合：2-3 ベース材の取付け (出隅施工) (P.12) → 2-3 ベース材の取付け (基本施工) (P.12) → 2-5 カバー材の取付け (出隅施工) (P.14) → 2-4 カバー材の取付け (基本施工) (P.13) → 2-8 端部の施工 (P.17) → □タイルの施工について (P.24)
 - ・入隅がある場合：2-3 ベース材の取付け (入隅施工) (P.12) → 2-3 ベース材の取付け (基本施工) (P.12) → 2-6 カバー材の取付け (入隅施工) (P.15) → 2-4 カバー材の取付け (基本施工) (P.13) → 2-8 端部の施工 (P.17) → □タイルの施工について (P.24)
 - ・連結がある場合：2-3 ベース材の取付け (連結施工) (P.12) → 2-3 ベース材の取付け (基本施工) (P.12) → 2-7 カバー材の取付け (連結施工) (P.16) → 2-4 カバー材の取付け (基本施工) (P.13) → 2-8 端部の施工 (P.17) → □タイルの施工について (P.24)

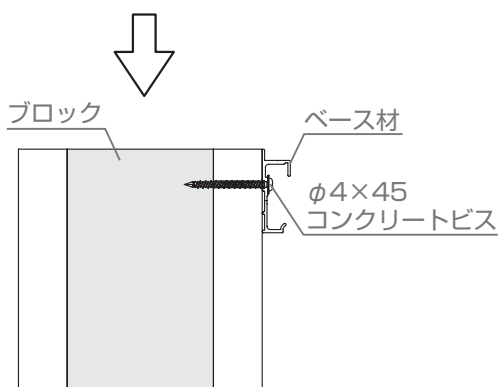
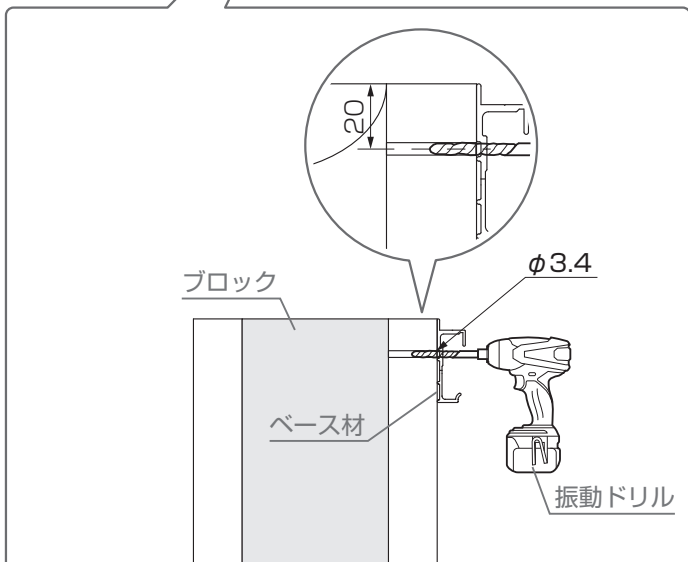
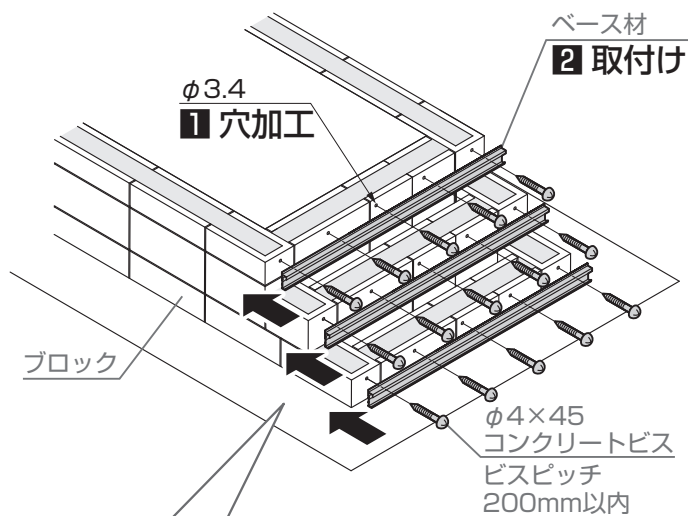


2 コンクリートブロック工法の施工

2-3 ベース材の取付け(基本施工)

※図はタイル仕様を示します。

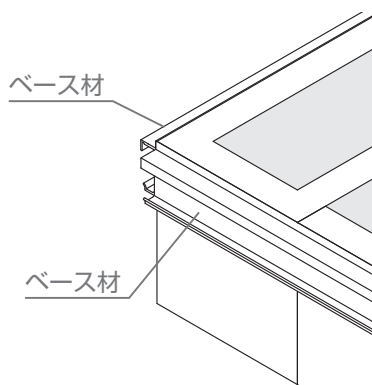
- 1: コンクリートブロックに振動ドリルでφ3.4の穴加工
- 2: ベース材をコンクリートブロックにコンクリートビスで取付け



施工上のお願い

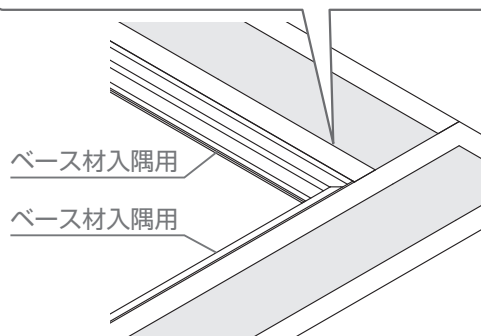
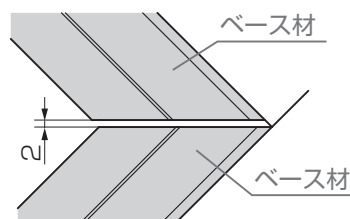
- ブロックの天端とベース材の面を合わせて固定してください。
- ビスピッチは必ず200mm以内で固定してください。(100ピッチで下穴が空いているため、下穴を2つ以上飛ばさないでください)

▼ 出隅の場合 ▼



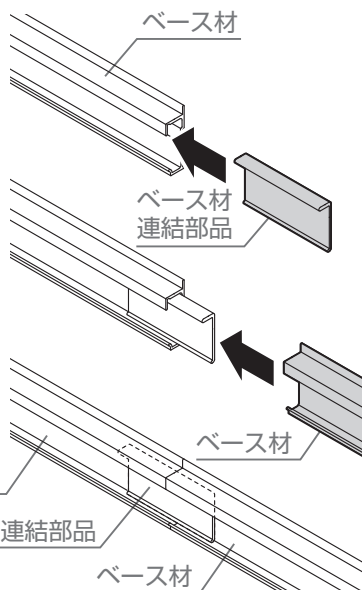
▼ 入隅の場合 ▼

- 2mm程度すき間を空けて取付けてください。
※タイル納まりの場合は空けません。



▼ 連結の場合 ▼

- 1: ベース材にベース材連結部品をスライドして挿入
- 2: ベース材をベース材連結部品に重ねるようにスライドして挿入



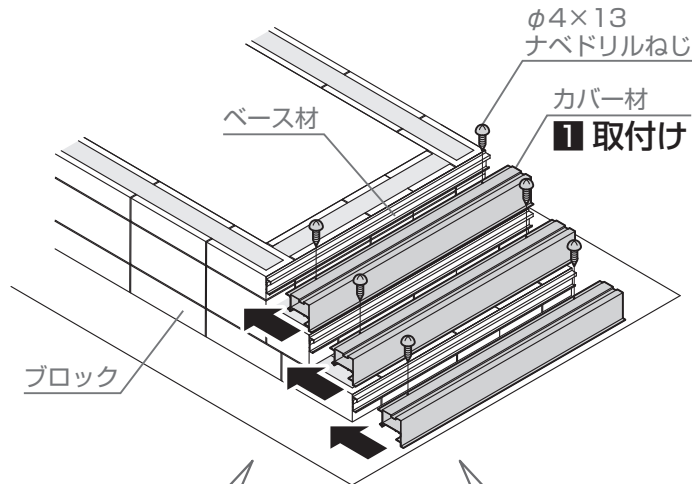
- この時点ではまだねじ止めしないでください。
※アルミ納まりの場合は連結材は使用しません。

2 コンクリートブロック工法の施工

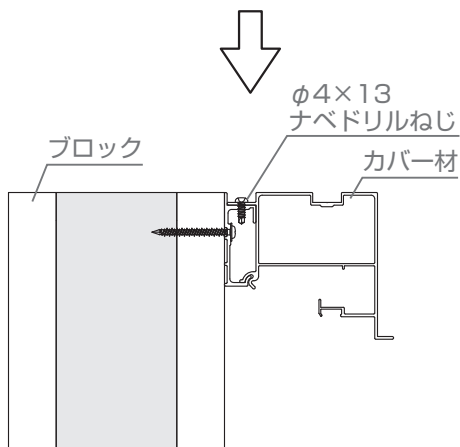
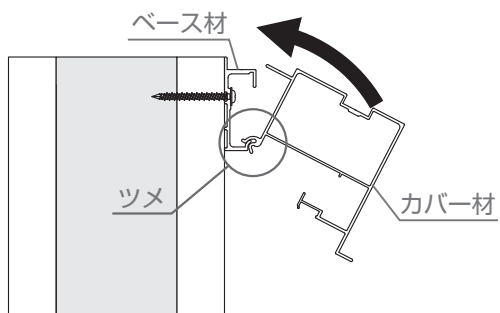
2-4 カバー材の取付け(基本施工)

※図はタイル仕様を示します。

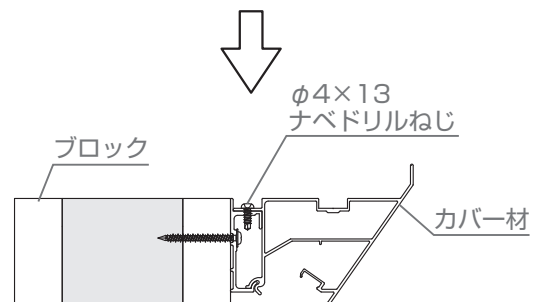
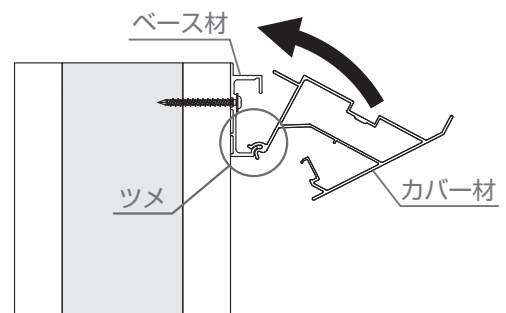
1:カバー材をベース材にφ4×13ナベドリルねじで取付け



▼ タイル納まりの場合 ▼



▼ アルミ納まりの場合 ▼



施工上のお願い

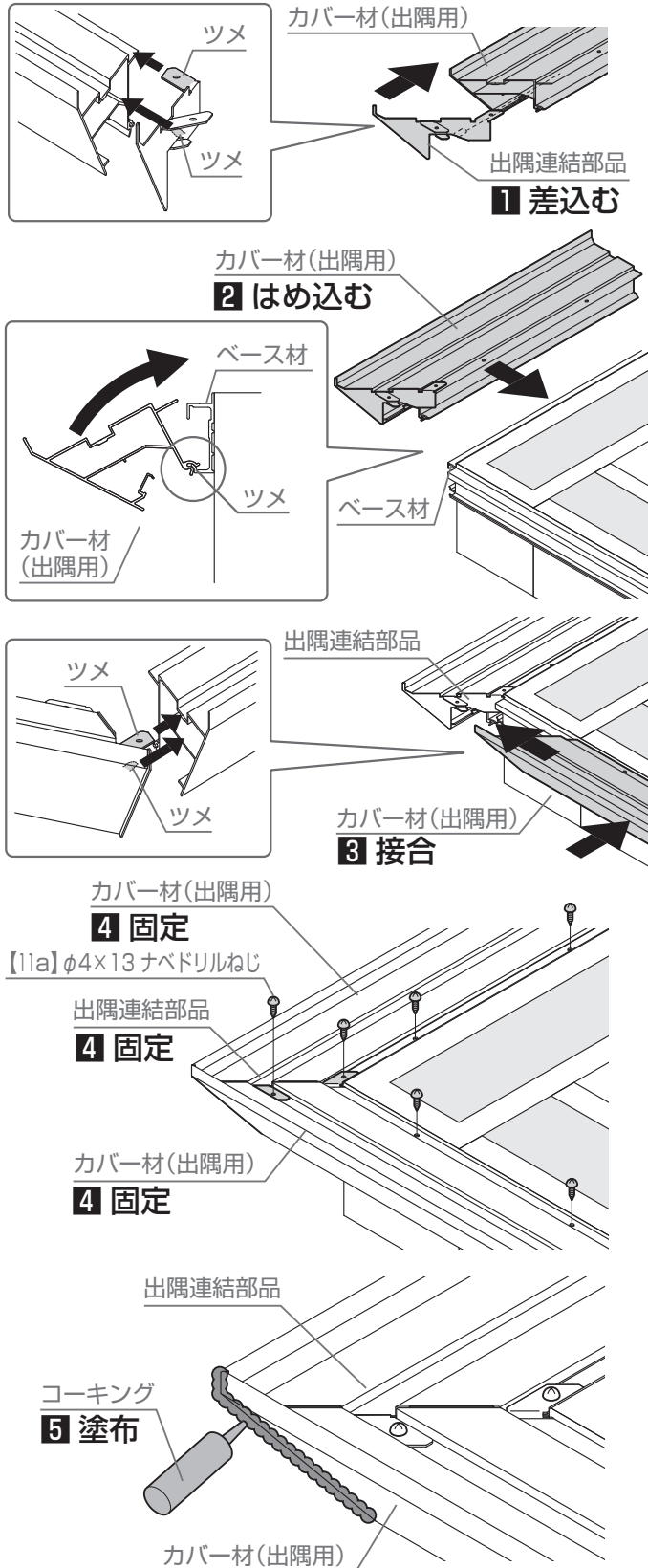
- フィンがカバー材に当たるまでねじを締めてください。
- カバー材ビスピッチは500mm以内で固定してください。

2 コンクリートブロック工法の施工

2-5 カバー材の取付け(出隅の施工)

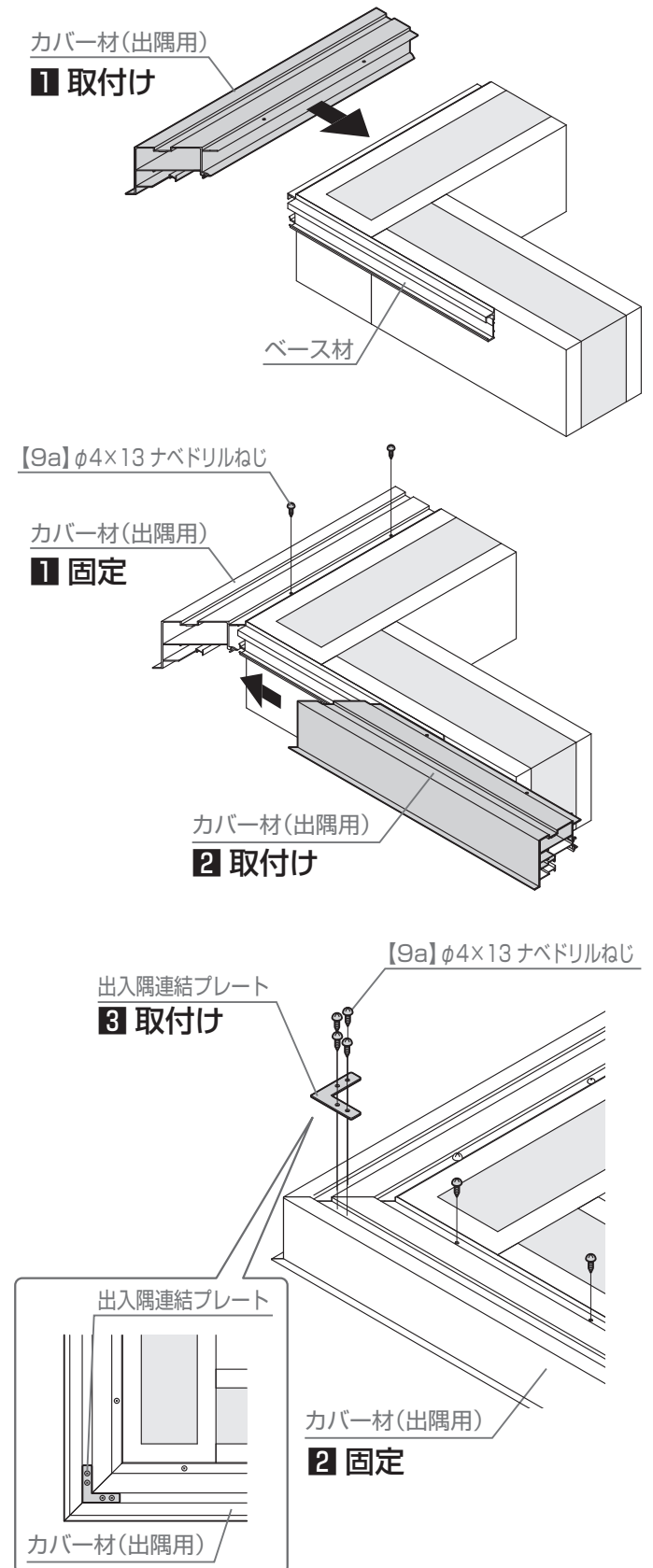
▼ アルミ納まりの場合 ▼

- 1: 出隅連結部品をカバー材(出隅用)に差込む
- 2: カバー材(出隅用)をベース材にはめ込む
- 3: もう一方のカバー材(出隅用)をベース材にはめ込み、スライドさせて出隅連結部品と接合
- 4: 組付けた出隅連結部品とカバー材(出隅用)を所定の位置に調整して【11a】で固定
- 5: カバー材の合わせ目にコーキングを塗布



▼ タイル納まりの場合 ▼

- 1: 片方のカバー材(出隅用)をベース材に取付けて【9a】で固定
- 2: もう片方のカバー材(出隅用)をベース材に取付けて【9a】で固定
- 3: 出入隅連結プレートを【9a】で取付け

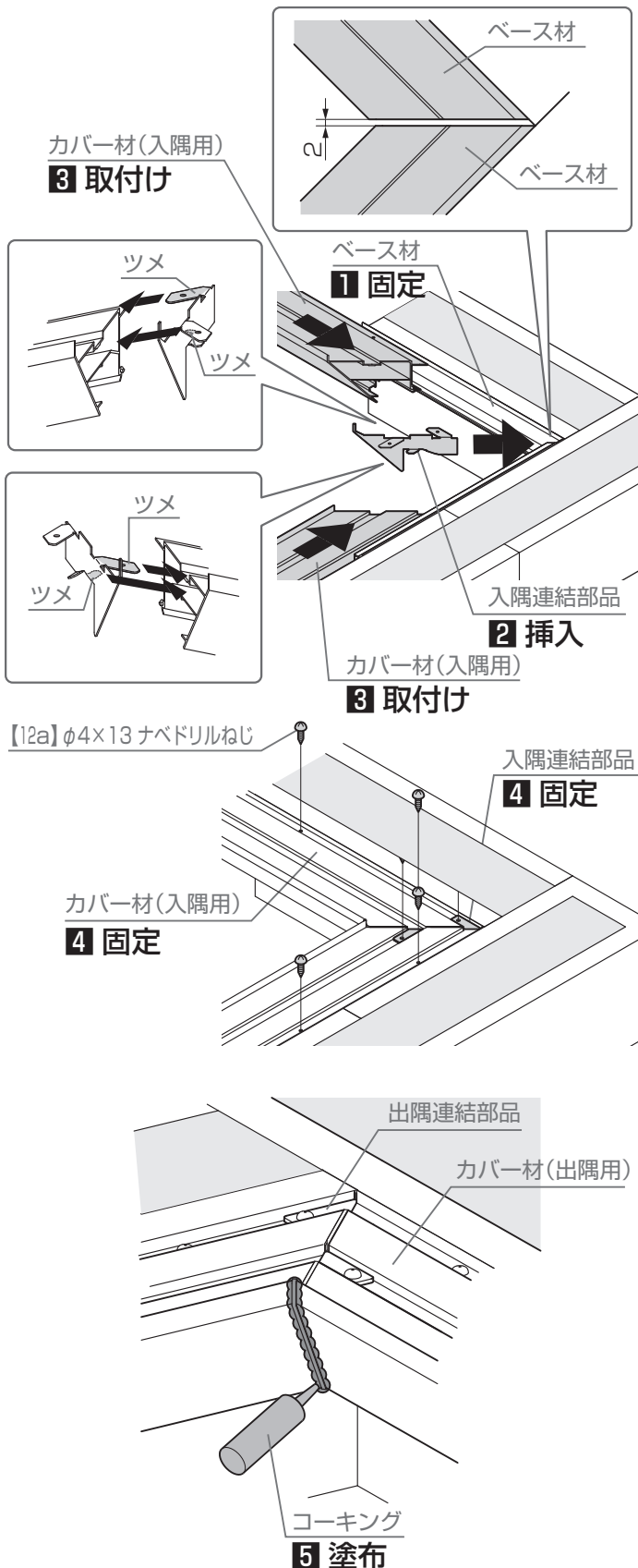


2 コンクリートブロック工法の施工

2-6 カバー材の取付け(入隅の施工)

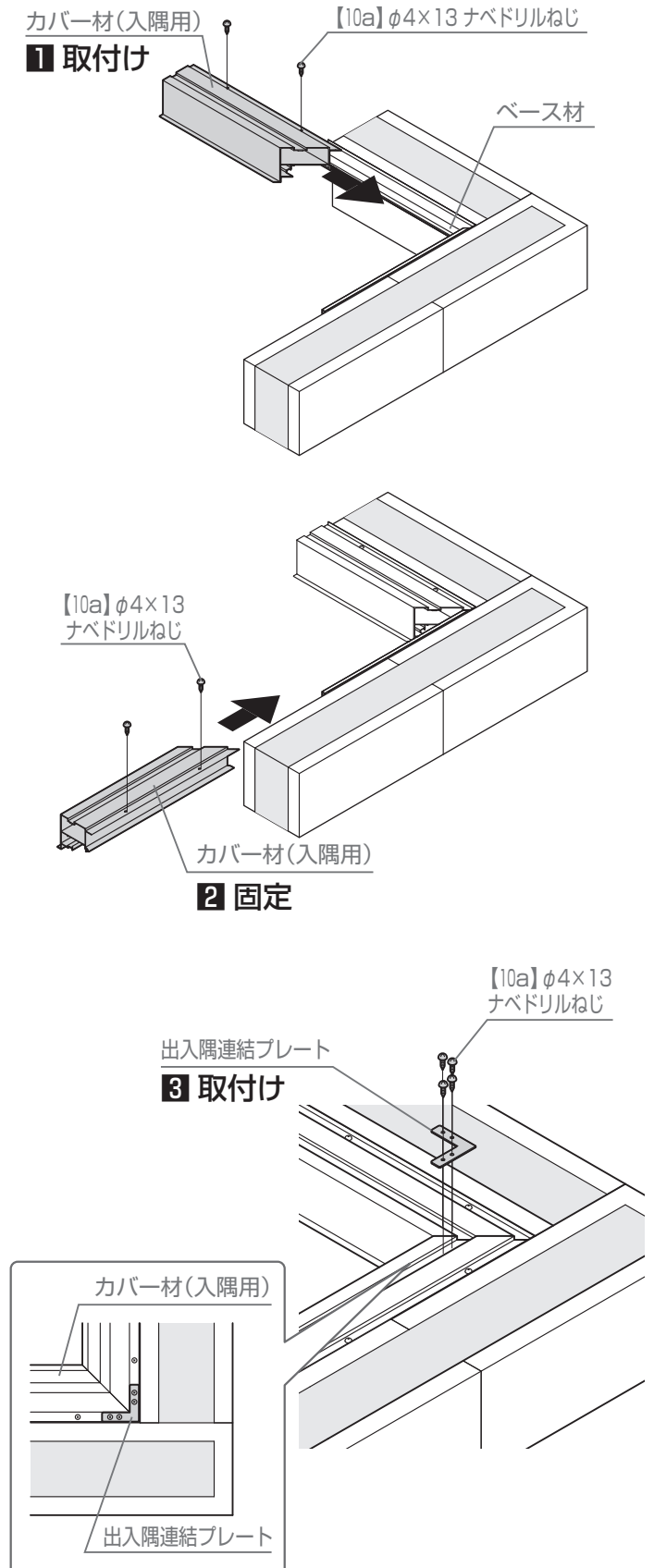
▼ アルミ納まり場合 ▼

- 1: 入隅連結部品をベース材角のすき間に挿入
- 2: カバー材(入隅用)を入隅連結部品の溝に差し込みながらベース材に取付け
- 3: カバー材(入隅用)と入隅連結部品を【12a】で固定
- 4: カバー材(入隅用)の合わせ目にコーキングを塗布



▼ タイル納まりの場合 ▼

- 1: 片側のカバー材(入隅用)をベース材に【10a】で取付け
- 2: もう一方のカバー材(入隅用)をベース材に挿入し、【10a】で固定
- 3: 出入隅連結プレートを【10a】で取付け

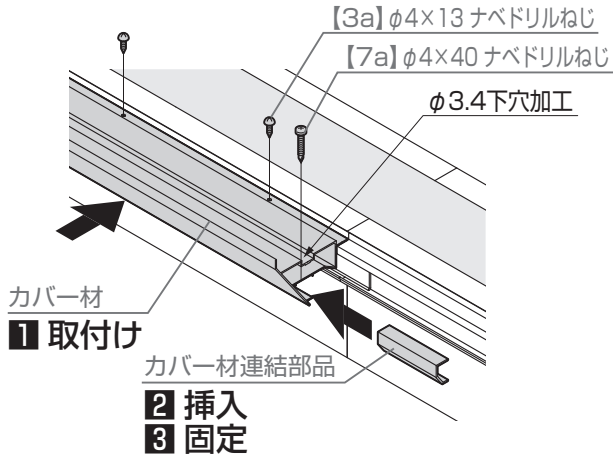


2 コンクリートブロック工法の施工

2-7 カバー材の取付け(連結部の施工)

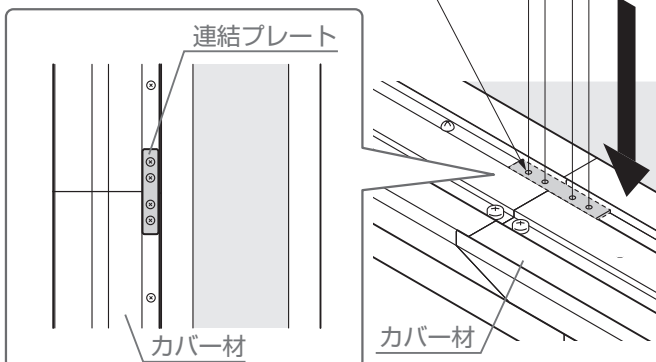
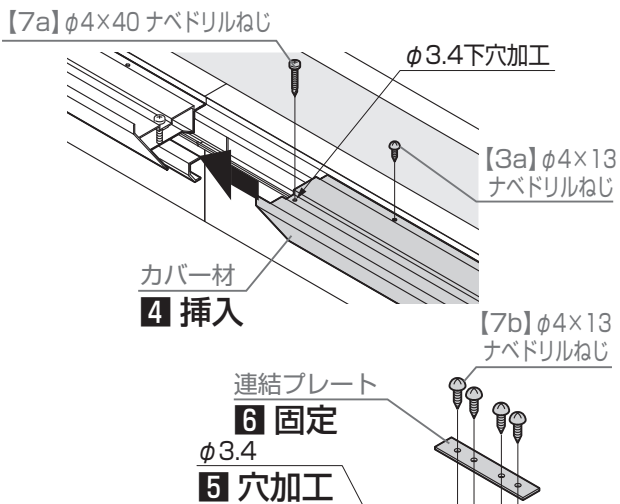
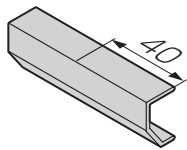
▼ アルミ納まりの場合 ▼

- 1: 片側のカバー材をベース材に【3a】で取付け
- 2: カバー材連結部品をカバー材に挿入
- 3: カバー材、カバー材連結部品に $\phi 3.4$ の下穴加工し、【7a】で固定
- 4: もう一方のカバー材をカバー材連結部品に挿入し、【7a】で固定
- 5: 連結プレートとカバー材を【7b】の下穴加工
- 6: 連結プレートとカバー材を【7b】で固定



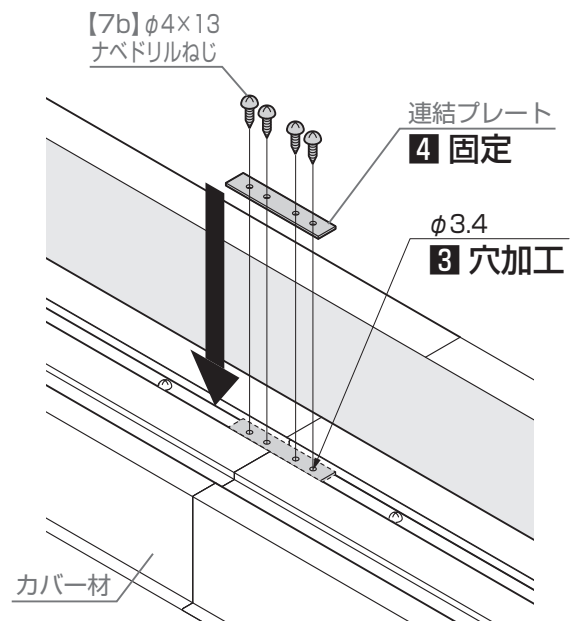
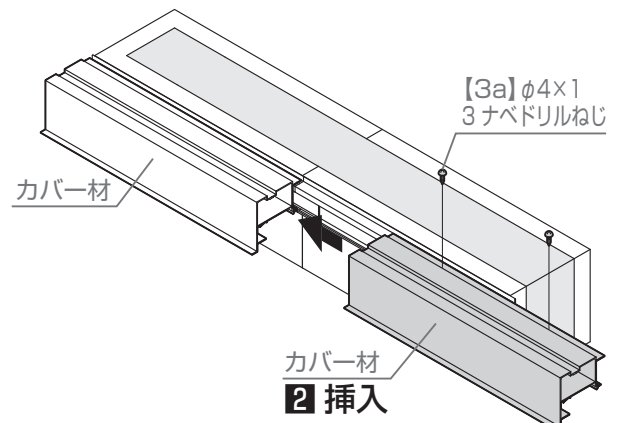
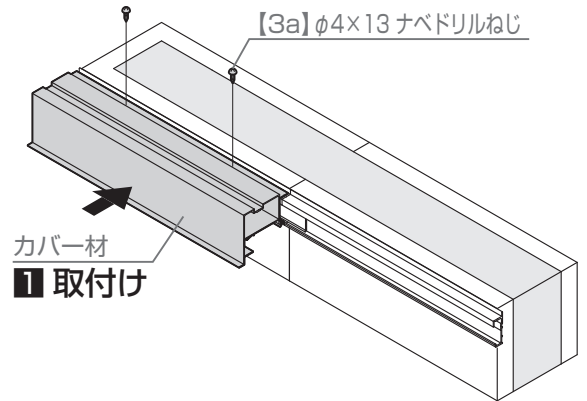
施工上のお願

- 挿入前にセンターの位置出しをしておいてください。
- $\phi 4 \times 40$ ナベドリルねじは形材が変更するおそれがあるので締めすぎに注意してください。



▼ タイル納まりの場合 ▼

- 1: 片側のカバー材をベース材に【3a】で取付け
- 2: もう一方のカバー材を【3a】で取付け
- 3: 連結プレートを仮置きし、4カ所に $\phi 3.4$ の下穴加工
- 4: 連結プレートとカバー材を【7b】で固定



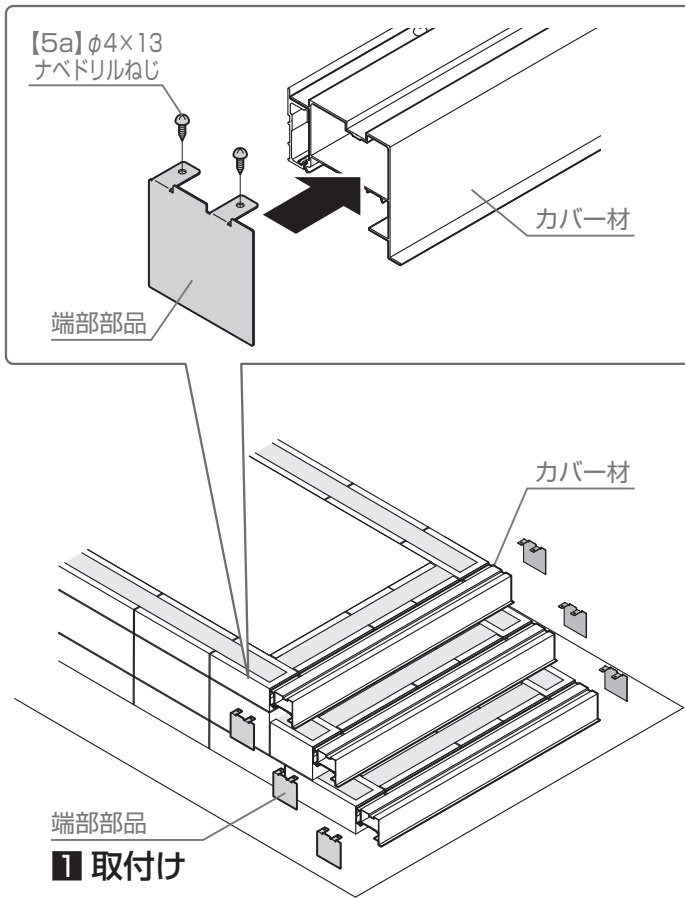
2 コンクリートブロック工法の施工

2-8 端部の施工

2-8-1 端部部品の取付け

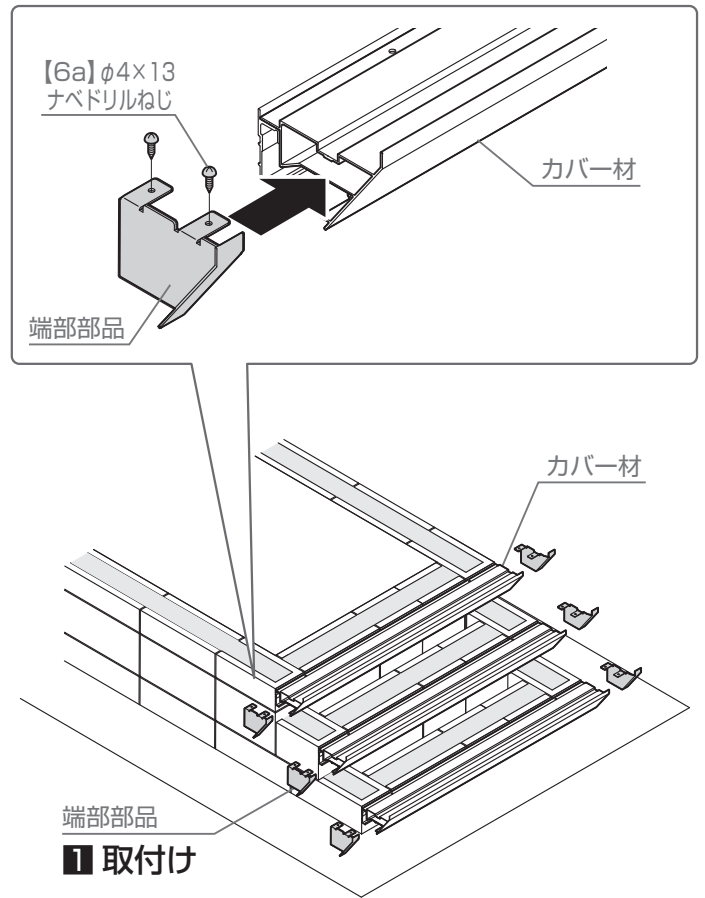
▼ タイル納まりの場合 ▼

1: 端部部品を形材端部にはめ込み【5a】で取付け

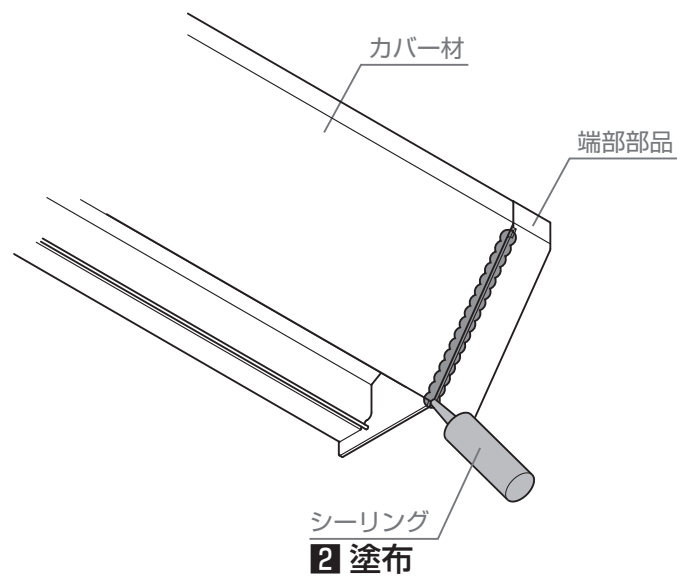


▼ アルミ納まりの場合 ▼

1: 端部部品を形材端部にはめ込み【6a】で取付け



2: 端部部品とカバー材の接続部にシーリングを塗布



2 コンクリートブロック工法の施工

2-8 端部の施工

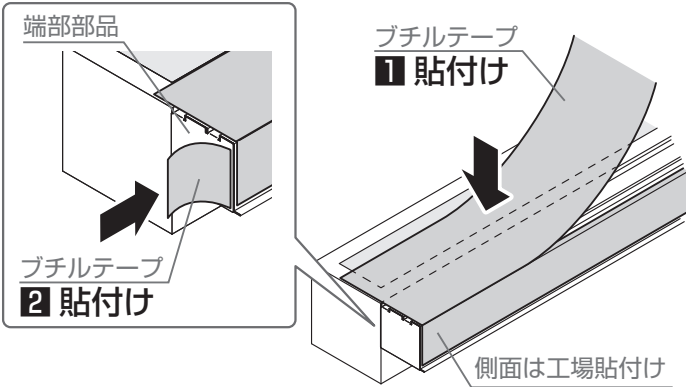
2-8-2 | ブチルテープの貼付け

- 1: ブチルテープをカバー材に貼付け
- 2: ブチルテープ端部を端部部品に貼付け

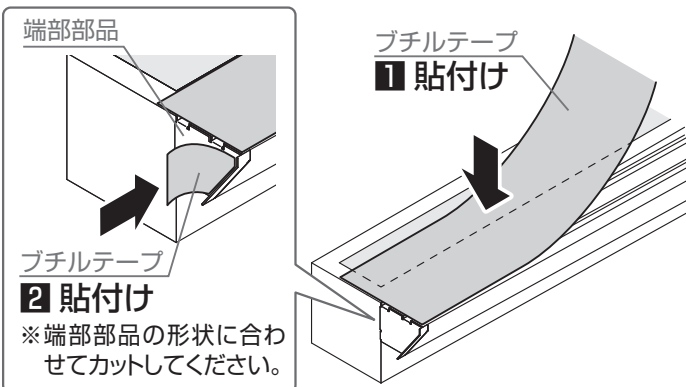
施工上のお願い

- モルタル施工をする前に、必ずアルミ材に不織布付きブチルテープを貼ってください。
- ブチルテープはコンクリートブロックまでかかるようにして貼付けてください。

▼ タイル納まりの場合 ▼

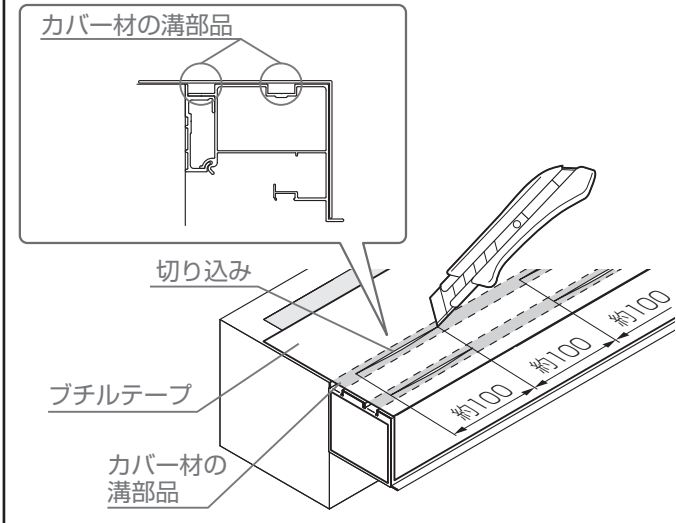


▼ アルミ納まりの場合 ▼

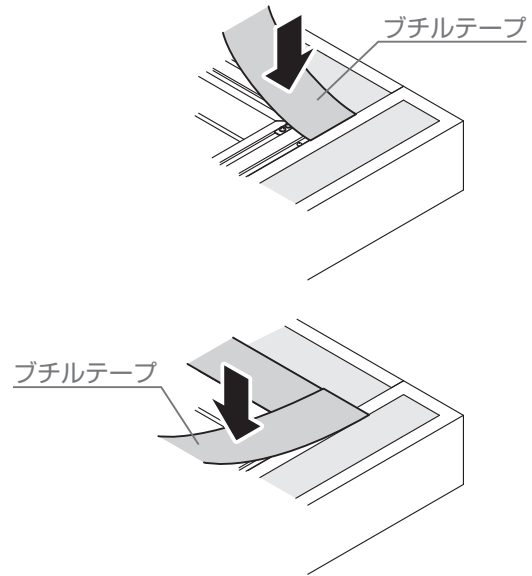


施工上のお願い

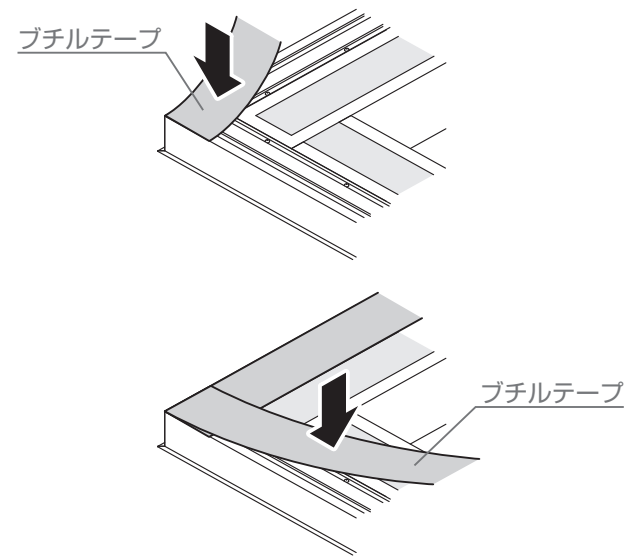
- しみ込んだ雨水の滞留を防止するためブチルテープを貼り付けた後、天面側ブチルテープのカバー材溝部分に約100mm間隔で切込みを入れてください。



▼ 入隅の場合 ▼

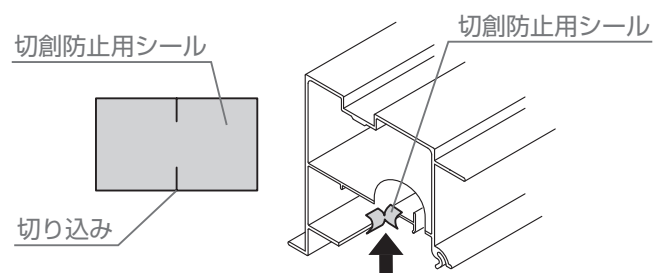


▼ 出隅の場合 ▼



施工上のお願い

- カバー材端部にはシームレスラインライト用の切欠きがあります。シームレスラインライトを取り付けない場合、切創の恐れがありますので切創防止用シールを貼りつけます。40mm×70mmの切創防止用シールの上下に切り込みを入れ、切り欠き部分を覆うように貼り付けます。



3 シームレスラインライトの施工 (オプション)

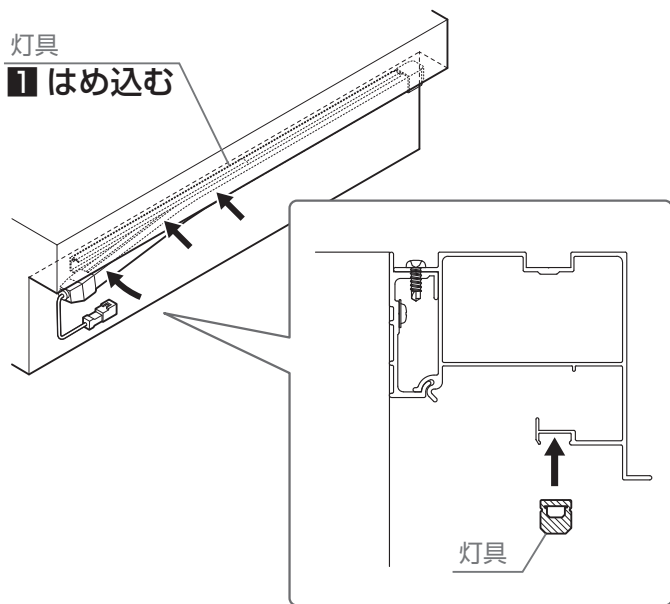
3-1 シームレスラインライトの取付け

3-1-1 灯具の取付け

施工上のお願い

- コネクタ側に隙間を作るため、端部から灯具をはめ込んでください。
- 灯具の切詰めが必要な場合は、P.20を参照して先に切詰めを行ってください。

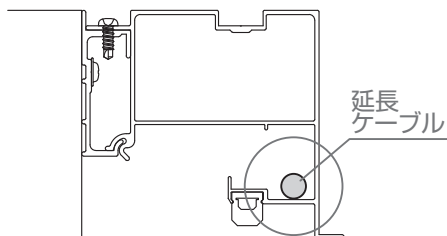
1: ベース材へ灯具をはめ込む



3-1-2 配線の取回し

施工上のお願い

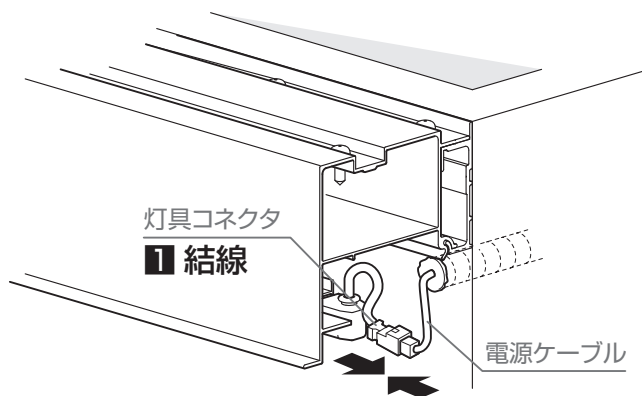
- 電源ケーブルと各種配線についてはP.7～ P.9を参照してください。
- 延長ケーブルは、シームレスラインライトを図の収納部分に納めてください。



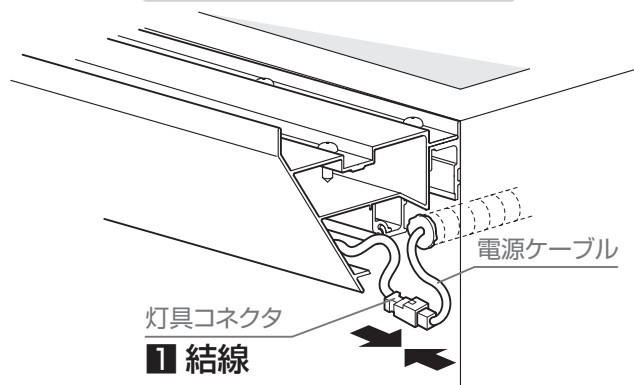
3-1-3 結線

1: コンクリートブロックから取回したシームレスラインライトの配線と、電源ケーブルからの配線を結線

▼ タイル納まりの場合 ▼



▼ アルミ納まりの場合 ▼



3-1-4 点灯確認

1: 施工後点灯確認を実施

3 シームレスラインライトの施工(オプション)

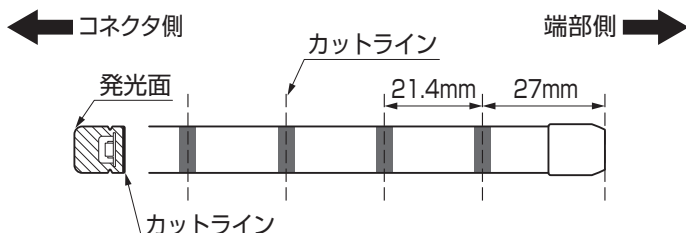
3-2 シームレスラインライトの加工

3-2-1 灯具の切詰め(切詰めを行う場合)

- 1: 灯具の切断したい長さを確認
- 2: 切断したい長さの発光面裏側のカットライン(黒いライン)を確認し、切断位置を決定

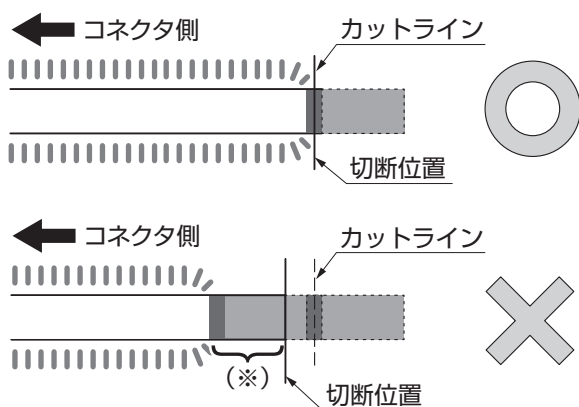
施工上のお願い

- 灯具は21.4mm単位でカットが可能です。
- 切断位置は切断したい長さの最もコネクタ側に近いカットラインをカットしてください。



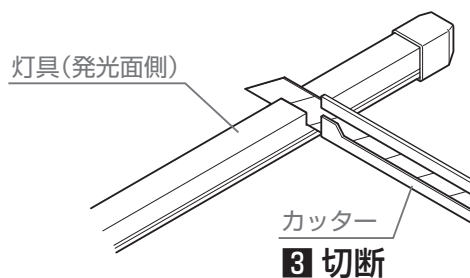
施工上のお願い

- 施工作業中は通電させないでください。故障・感電のおそれがあります。
- カットライン上で切断し、切詰めを行ってください。カットラインからズレて切断してしまうと、不点灯部が広くなってしまい意匠性の低下につながります。



カットラインよりコネクタ側を切断すると不点灯部(*)が広がりますが、性能上問題ありません。

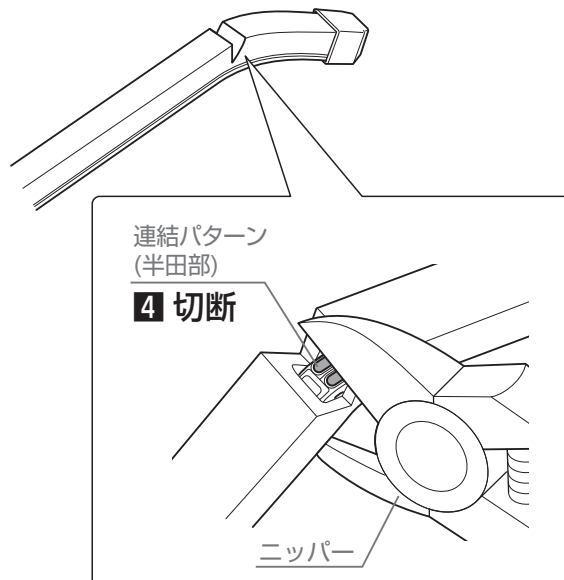
- 3: 切断位置を確認し、ラインに合わせてカッターで発光面からLED基板に当たる深さまでまっすぐ切断



施工上のお願い

- 切断した端部側の部材は使用できません。

- 4: 連結パターン(半田部)をニッパーで切断



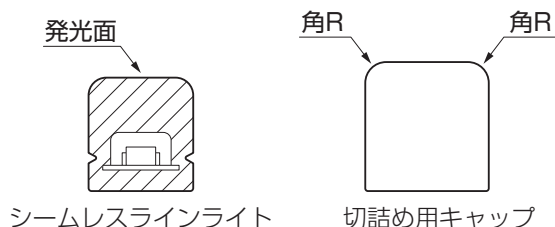
3 シームレスラインライトの施工(オプション)

3-2 シームレスラインライトの加工

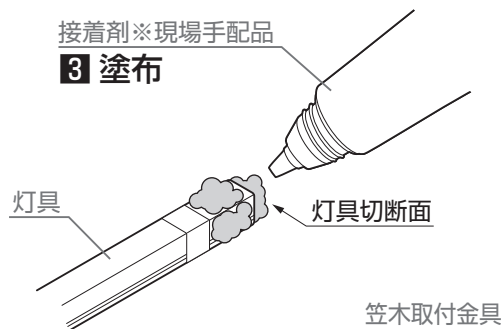
3-2-2 切詰め用キャップの取付け

⚠ 注意

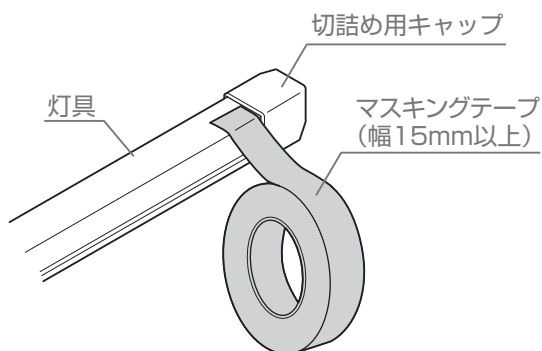
- キャップには向きがあります。角Rが発光面の上面に合うようにしてください。以下の向きで正しく施工しないと止水性の低下につながります。



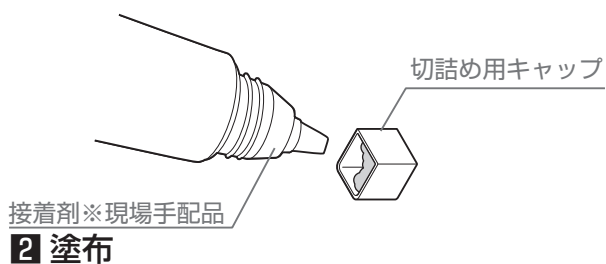
- ③: 接着剤またはシーリング材を、キャップの「取付部の灯具側面」と「灯具切断面」に塗布



- ①: キャップを仮組し、キャップの際にマスキングテープを灯具に巻く

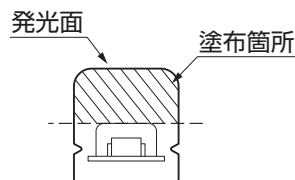


- ②: 接着剤またはシーリング材を切詰め用キャップの深さの約5割まで塗布



施工上のお願

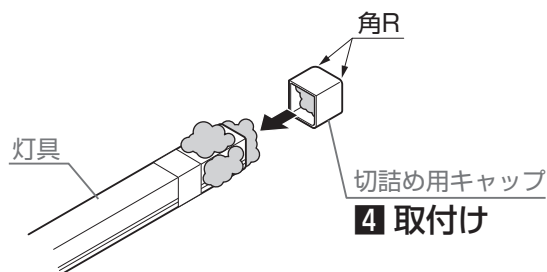
- 以下の灯具切断面に塗布してください。LED基板空間内に入ると光が白色化しますが性能上問題ありません。



- ④: キャップの取付向きを注意しながら切詰め用キャップを切断箇所に取付け

- ⑤: はみ出した接着剤やシーリング材はへらなどで取除く

- ⑥: 完全に硬化する前にマスキングテープを取除く



施工上のお願

- キャップ角に塗布しながらキャップ内の隙間を埋めてください。

⚠ 注意


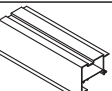
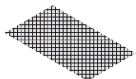
- 当社指定のクリア色のシーリング材または接着剤をご使用ください。

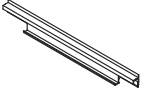
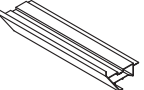
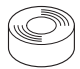

メーカー	品番または品名
信越化学工業(株)	KE-45-T (クリア)
セメダイン(株)	スーパーX (クリア)

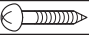

- 硬化時間などの詳細については接着剤またはシーリング材の硬化時間を確認してください。

- 完全硬化前に触らないでください。完全硬化前に施工してしまうと止水性が確保できず、故障、感電のおそれがあります。



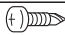
梱包明細表



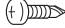
【1】 浮遊ステップ材 タイル納まり				
名 称	略 図	員 数		
		800/1200	1600/2400	3600
ベース材		1	1	1
カバー材(タイル納まり用)		1	1	1
片面ブチルテープ W120 L1200		1	2	3
メッシュ		1	1	1

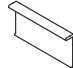
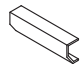
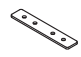


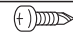
【2】 浮遊ステップ材 アルミ納まり				
名 称	略 図	員 数		
		800/1200	1600/2400	3600
ベース材		1	1	1
カバー材(アルミ納まり用)		1	1	1
片面ブチルテープ W120 L1200		1	2	3
メッシュ		1	1	1

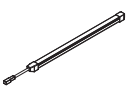

【3】 基本ねじセット		
名 称	略 図	員 数
取付説明書		1
取扱説明書		1
φ4×45コンクリートビス		23
【3a】φ4×13 ナベドリルねじ		10

【4】 追加ねじセット		
名 称	略 図	員 数
φ4×45コンクリートビス		23
【4a】φ4×13 ナベドリルねじ		10

【5】 端部部品セット タイル納まり		
名 称	略 図	員 数
端部部品(タイル納まり用)		2
片面ブチルテープ W120 L80		2
【5a】φ4×13 ナベドリルねじ		4

【6】 端部部品セット アルミ納まり		
名 称	略 図	員 数
端部部品(アルミ納まり用)		2
片面ブチルテープ W120 L80		2
【6a】φ4×13 ナベドリルねじ		4

【7】 連結部品		
名 称	略 図	員 数
ベース材連結部品		1
カバー材連結部品		1
連結プレート		1
片面ブチルテープ W120 L80		1
【7a】φ4×40 ナベドリルねじ		2
【7b】φ4×13 ナベドリルねじ		4

【8】 シームレスラインライト						
名 称	略 図	員 数				
		L1200	L1600	L1800	L2400	L3600
シームレスラインライト		1	1	1	1	1
シームレスラインライト切詰めキャップ		1	1	1	1	1
注意喚起チラシ		1	1	1	1	1

梱包明細表

【9】 タイル納まり出隅セット		
名 称	略 図	員 数
ベース材(出隅用)		2
カバー材(タイル納まり用)L		1
カバー材(タイル納まり用)R		1
出入隅連結プレート		1
片面プチルテープ W120 L500		2
メッシュ		1
φ4×45コンクリートビス		6
【9a】φ4×13 ナベドリルねじ		8

【11】 アルミ納まり出隅セット		
名 称	略 図	員 数
ベース材(出隅用)		2
カバー材(アルミ納まり用)L		1
カバー材(アルミ納まり用)R		1
出隅連結部品		1
片面プチルテープ W120 L500		2
メッシュ		1
φ4×45コンクリートビス		6
【11a】φ4×13 ナベドリルねじ		8

【10】 タイル納まり入隅セット		
名 称	略 図	員 数
ベース材(入隅用)		2
カバー材(タイル納まり用)L		1
カバー材(タイル納まり用)R		1
出入隅連結プレート		1
片面プチルテープ W120 L500		2
メッシュ		1
φ4×45コンクリートビス		6
【10a】φ4×13 ナベドリルねじ		8

【12】 アルミ納まり入隅セット		
名 称	略 図	員 数
ベース材(入隅用)		2
カバー材(アルミ納まり用)L		1
カバー材(アルミ納まり用)R		1
入隅連結部品		1
片面プチルテープ W120 L500		2
メッシュ		1
φ4×45コンクリートビス		6
【12a】φ4×13 ナベドリルねじ		8

タイルの施工について

メッシュ材について

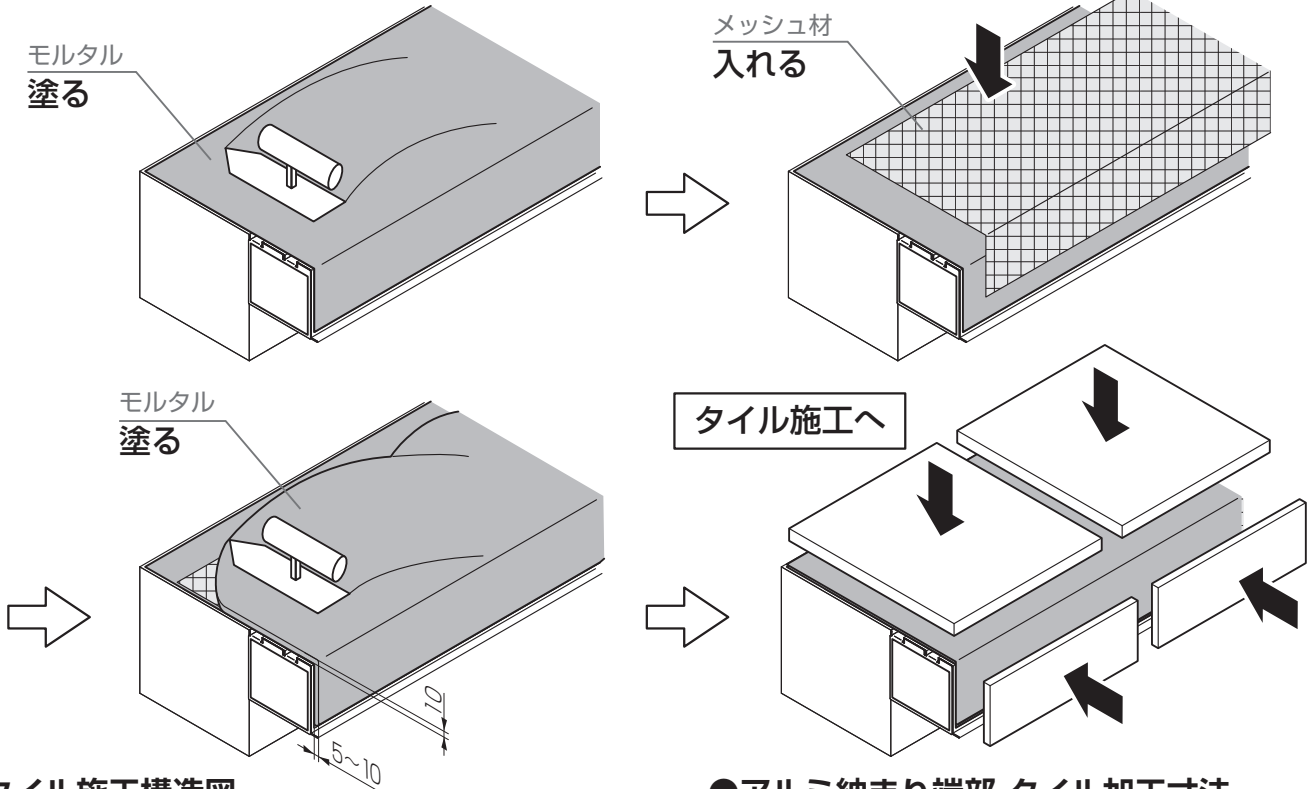
重要

- 同梱のメッシュ材はタイル施工時に使用します。この取付け説明書とメッシュ材を必ずタイル施工業者様へお渡しください。

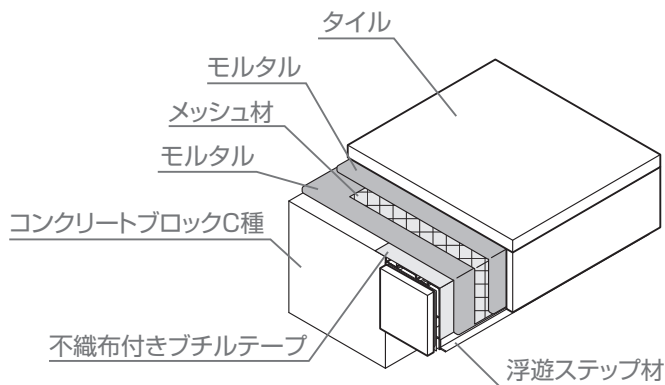
施工上のお願い

- 目地割れ防止のためタイル施工は密着貼り工法を推奨します。

- ・タイル張りは下地にメッシュ材を入れて施工してください。
- ・モルタルの塗厚は天面で10mm、側面で5~10mmを目安としてください。

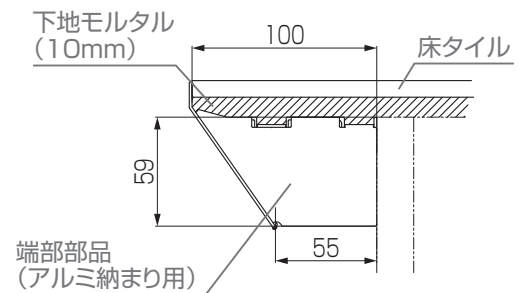


●タイル施工構造図



●アルミ納まり端部 タイル加工寸法

- ・アルミ納まりの端部のタイル加工寸法は図を参考にしてください。



施工上のお願い

- 目地部の硬化後、目地割れ防止のため、浸透性吸水防止剤の塗布を行ってください。
【推奨材 タイトシランZ (トーヨーケム株式会社)】
- 貼り付けるタイルは300角以上を使用してください。

取説コード

EXM-221

JZZ641777A
202504_1049
202602A_1049