



LIXIL SC テクスチャードカラー 補足

取付説明書

- ・このたびは、当社製品をお買いあげいただきましてまことにありがとうございます。
- ・本取付説明書は、カーポートSC テクスチャードカラーと通常色との異なる点のみを記載しております。そのため、異なる点以外は下記の取付説明書を参照してください。



- D643 「SC ミニ・1台用・1500ミニ 基本・縦連棟 取付説明書」
- D649 「SC 2台用・1500 1台用・1500 2台用・3000 1台用・3000 2台用 基本・縦連棟 取付説明書」

この取付説明書では、次のような記号を使用しています。

お願い

- ・取付手順で、特に注意して作業をしていただきたいことを示しています。
- ・守っていただかないと組付けができない内容、または製品全体に後々不具合が発生するおそれのある内容を示しています。

補足

- ・説明の内容で知っておくと便利なことを示しています。

< 施工の前に >

お願い

- 施工時に製品に汚れが付かないように、きれいな手袋を使用して施工してください。
- 施工後に汚れが付着している場合は、「①薄めた中性洗剤で汚れを落とす→②水洗い→③乾拭き」の手順で清掃してください。

補足

本製品(カーポートSC テクスチャードカラー)の製造上、意匠面以外の面に塗装が施されていない部分がありますが、性能上問題はありません。

シーリング・プライマーについて

お願い

- シリコンシーリング材を使用する場合は、当社指定の脱アルコール系シーリング材および プライマーを使用してください。
- シリコンシーリング材およびプライマーは同一メーカーの組み合わせで使用してください。

メーカー	品名および品番		プライマー乾燥時間
	シーリング材	プライマー	
信越化学工業(株)	シーラント72	プライマーD	30分以上(23℃)
モメンティブ・パフォーマンス・マテリアルズ・ジャパン(合)	トスシール380	トスプライムD	30分以上(23℃)
ダウ・東レ(株)	SE960	プライマーC	20分以上(25℃)
セメダイン(株)	8051N	プライマーD3	30分以上(15℃以上) 50分以上(15℃以下)

INDEX

■シーリング・プライマーについて	1
■プライマー塗布箇所一覧	2
■部材の加工	4
■屋根材の取付け方法	5
■前枠カバーの取付け	6

プライマー塗布箇所一覧

■ はプライマー塗布箇所を示します。

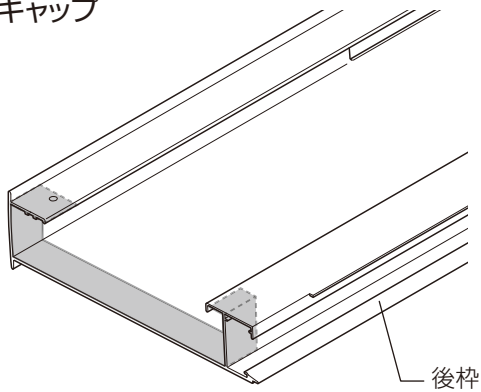
お願い

プライマーを塗布せずにシーリングすると、変形などによりシーリング材が剥がれ、漏水の原因となります。

シーリングするアルミ面には事前にプライマーを塗布してください。

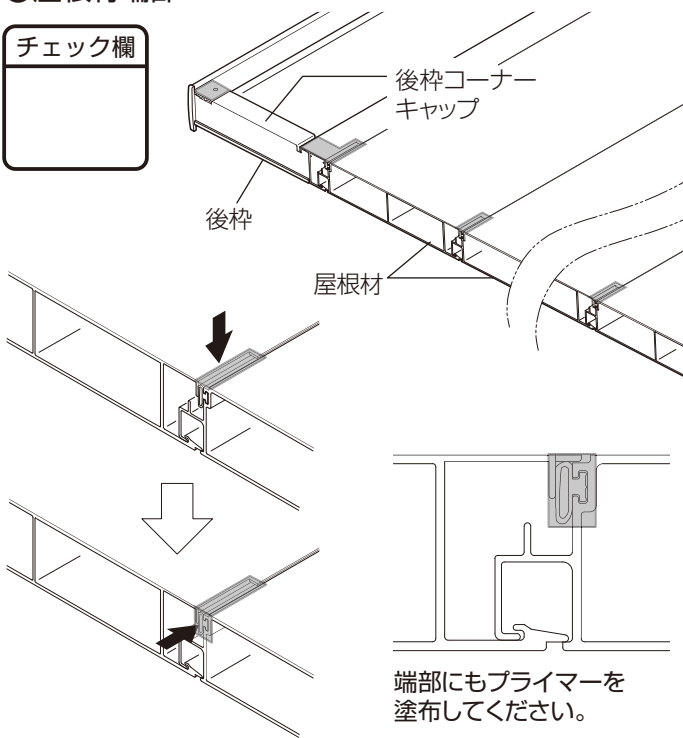
① 後枠コーナーキャップ

チェック欄



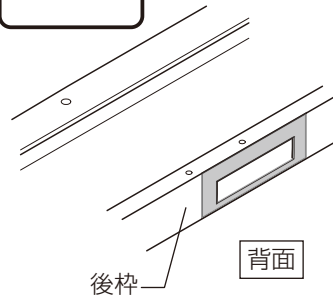
⑤ 屋根材端部

チェック欄



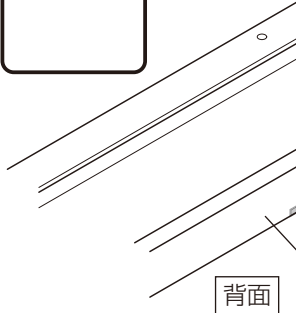
② 集水部品

チェック欄



③ 雨樋穴ふさぎキャップ

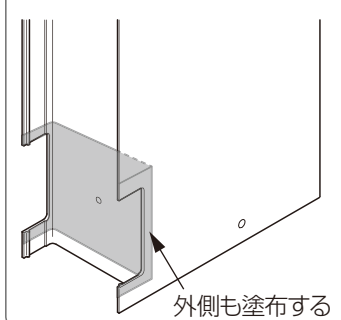
チェック欄



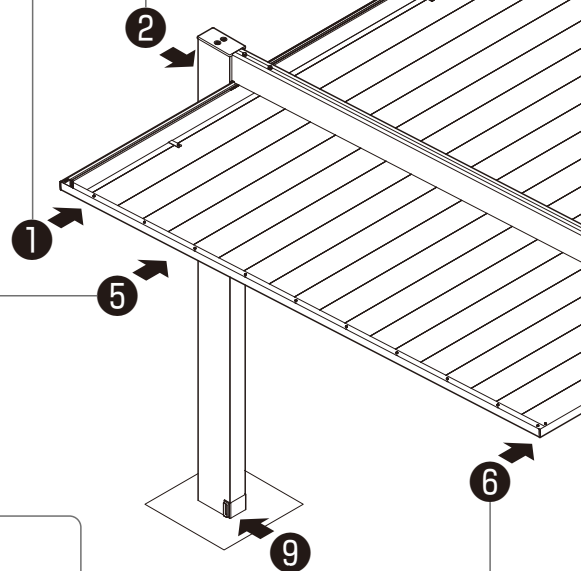
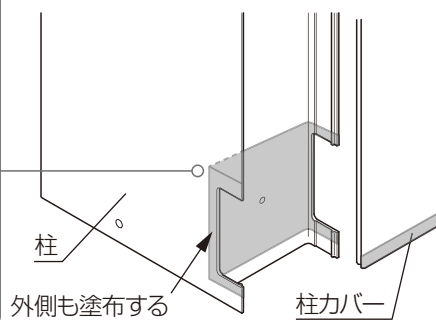
⑨ 排水部品A・B

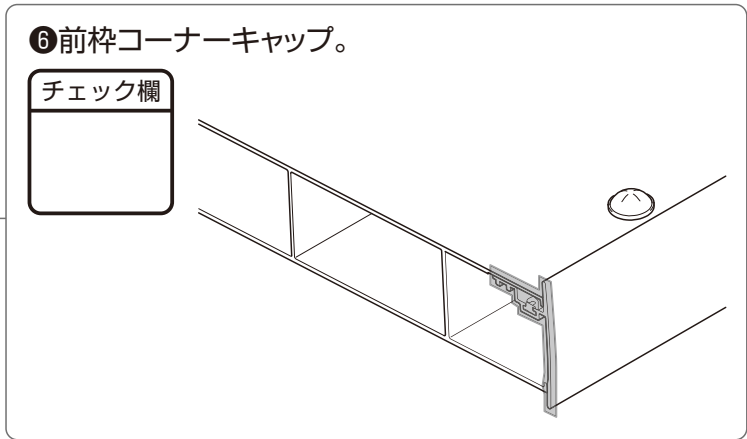
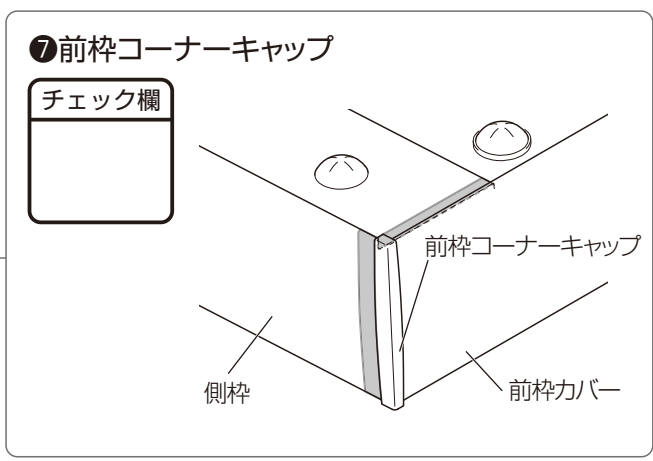
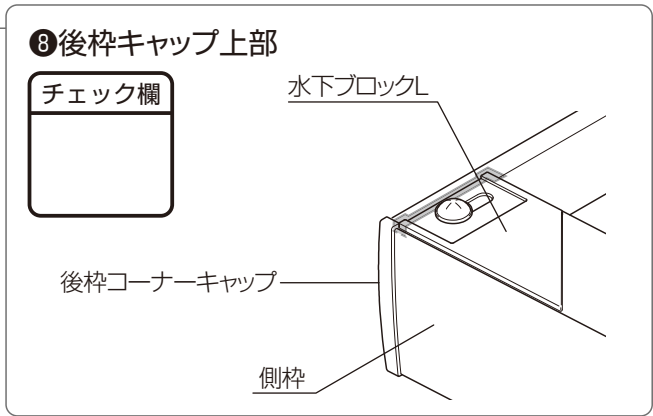
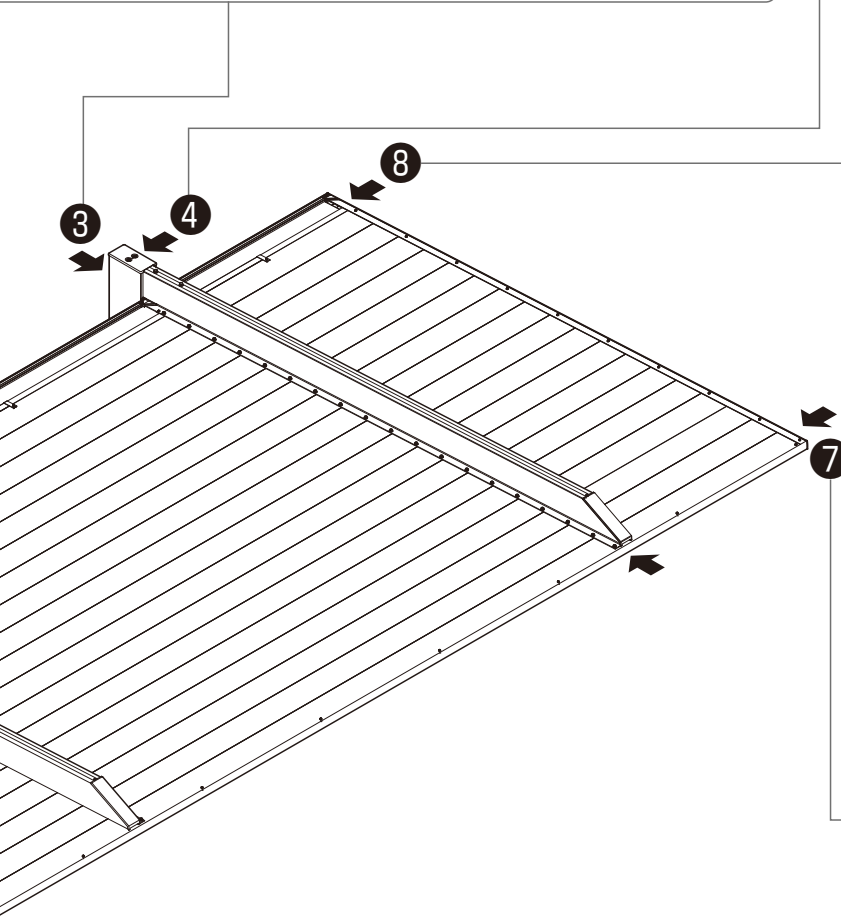
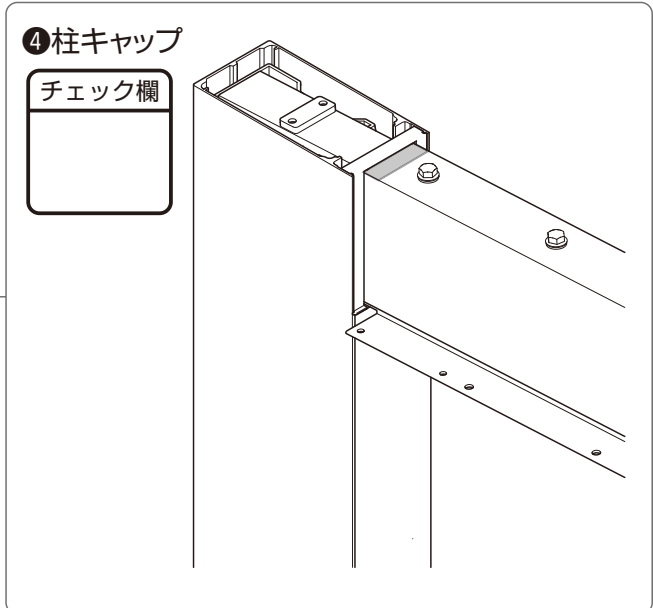
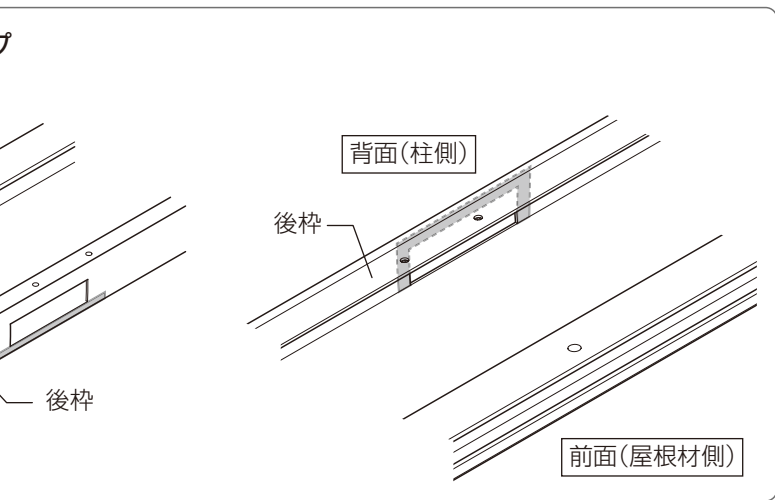
チェック欄

● 右側から見る



● 左側から見る





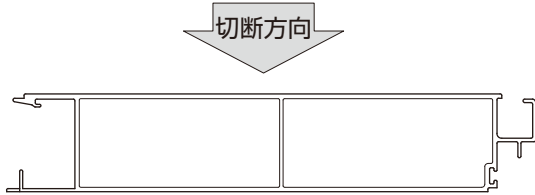
部材の加工

お願い

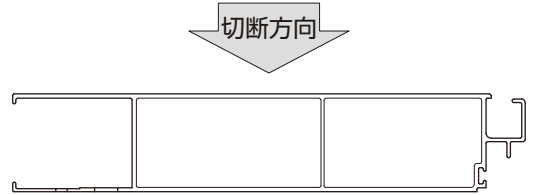
- 部材を加工する場合、必ず加工方向を確認してください。粉体塗装に割れ・欠け等が発生する可能性があります。
- 切断に使用する刃物は、新品を使用してください。粉体塗装の割れ・欠けの原因になります。
- 本製品の製造上、意匠面以外に塗装が施されていない部分がありますが性能上問題はありません。

意匠面側から意匠面ではない方向へ加工してください。

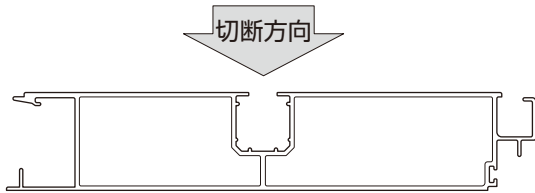
●屋根材



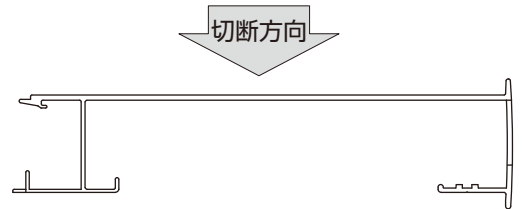
●前枠



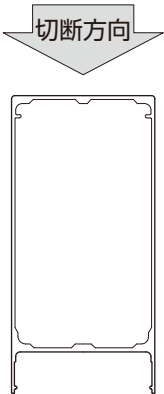
●ライン照明用屋根材



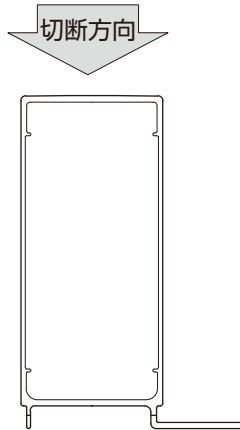
●後枠



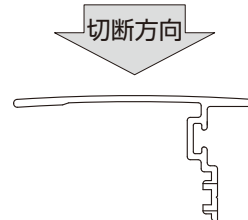
●柱



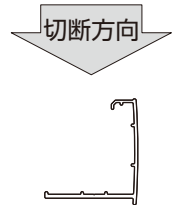
●梁



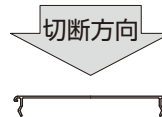
●前枠カバー



●側枠



●柱カバー

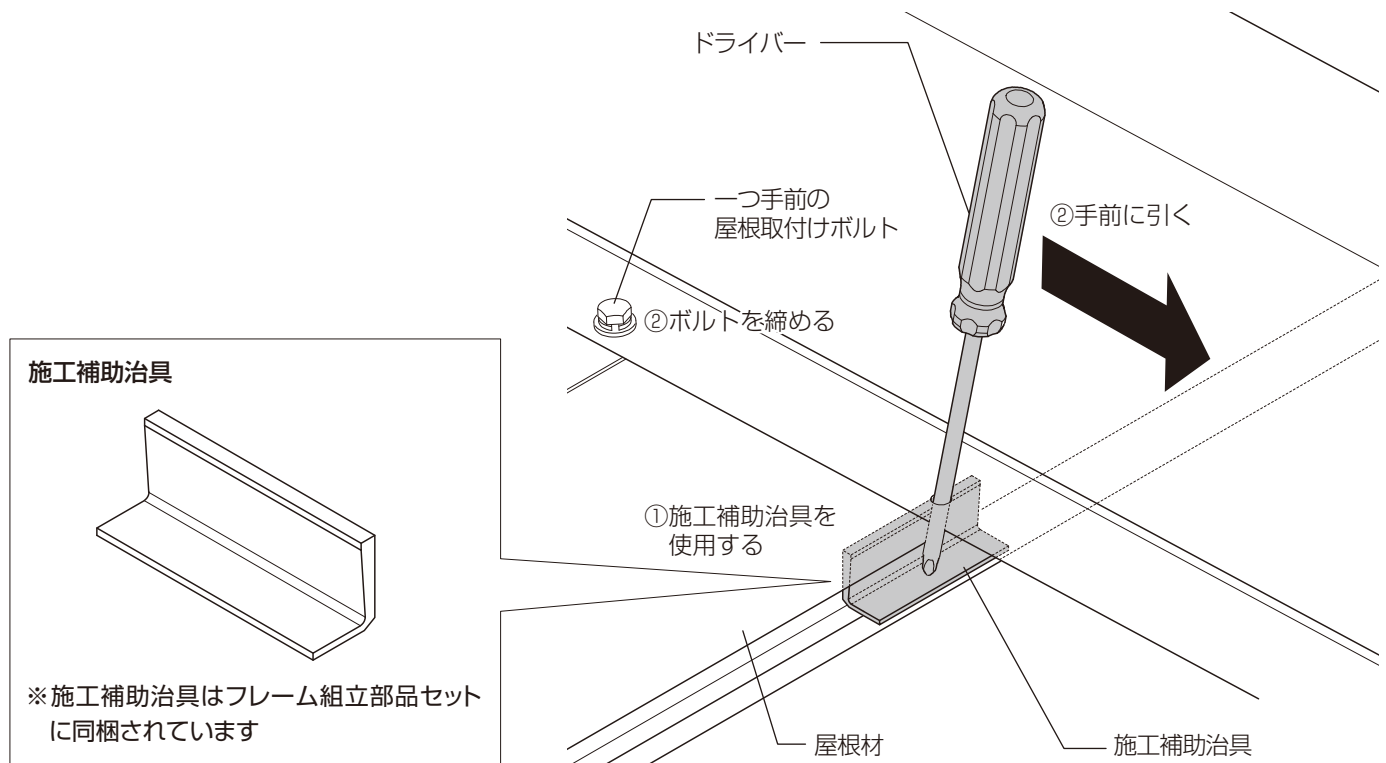


屋根材の取付け方法

補 足

屋根材が組みづらい場合は、下記の手順を実施してください。

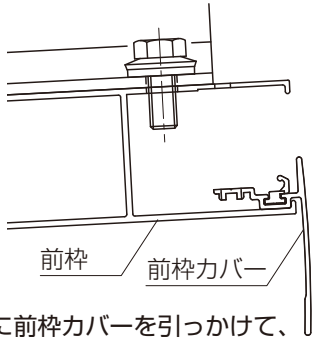
- ①施工補助治具を使用する。屋根材の穴が変形しにくくなり、正しい位置まで止水材を圧縮できます。
 - ②ドライバーを屋根材の穴に差し込み手前に引きながら、一つ手前の屋根取付けボルトを強く締め付ける。ドライバーを穴から抜いた後の、梁と屋根材の穴のズレを防止します。
- ※屋根材をボルトで仮止めした後は、一つ手前の屋根取付けボルトも緩めて仮固定状態に戻してください。



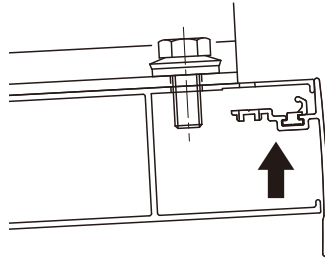
前枠カバーの取付け

補 足

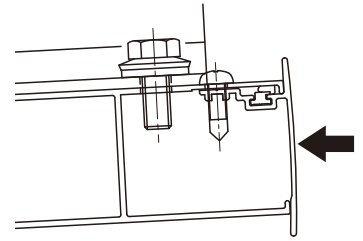
前枠カバーの取付け方法は、下記の手順を参照してください。



①前枠に前枠カバーを引っかけて、仮置きしてください。



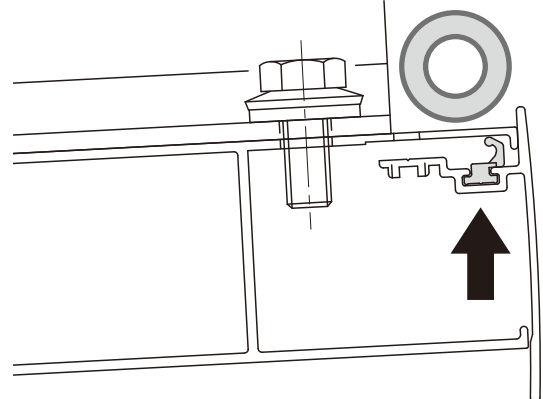
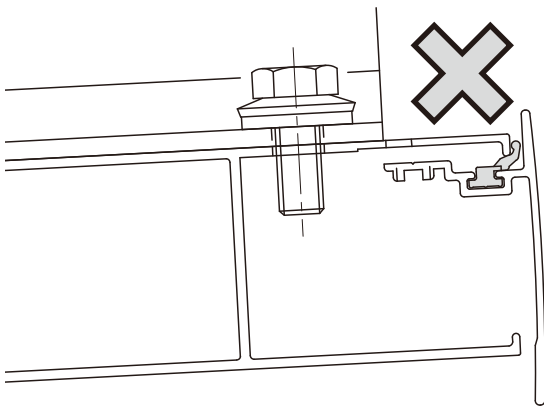
②前枠上部に前枠カバーを押し当ててください。



③隙間が生じないように、前枠カバーを押し付けてネジで取付けてください。

⚠ 注意

前枠カバーは横方向から嵌め込まないでください。
ビード材がねじれて取付くと漏水の原因となります。



MEMO

取説コード
EXM-225

JZZ641826B
202503A_1048
202604C_1048