



# IIXIL テラス囲い(フローリング) 取付け説明書

●この説明書は、必ず取付けされる方にお渡しください。

## ■取付けされる方へのお願い

- 本製品施工の際は、テラス囲い本体に同梱の『テラス囲い(床納まり・土間納まり)取付け説明書』(MAN-307/M960)を併せてご使用ください。
- 取付けの注意・お願い事項は、『テラス囲い(床納まり・土間納まり)取付け説明書』(MAN-307/M960)の冒頭に記載してありますので、必ずお読みください。

## ■取付け上のお願

- 床下地はコンパネベニヤ(耐水)を使用してください。なおコンパネ(厚み12mmもしくは18mm)・コンパネ固定ねじ、フローリング材固定ねじ、接着剤は現場手配です。市販品をご使用ください。
- ※フローリング材固定ねじは指定の長さ25mmのねじを必ず使用してください。25mmより長い場合、床下にねじの先端が飛び出し切削のおそれがあります。25mmより短い場合、フローリング材の固定ができないことがあります。

コンパネ固定ねじ	φ4×25 皿タッピンねじ1種
フローリング材固定ねじ※	φ3.3×25 スリムスレッド(スリムビス) φ3.1×25 皿木ねじ
接着剤	コニシ製接着剤(品番: KU928-CX)

※フローリング材固定ねじは呼び径φ3.3、頭径6.2mm以下の物を使用してください。

## ■梱包明細表

※現場手配のコンパネが厚さ18mmのときは、フローリング用スペーサーセットおよびフローリング納まり用根太セットは不要です。

### ●フローリング用スペーサーセット

名 称	略 図	員 数
根太スペーサー		4
M6×25 六角ボルト		2
M6用 ばね座金		2
M6用 六角ナット		2
φ4×19 ナベドリルねじ		1
取付け説明書	-	1

名 称	略 図	員 数
30×40 アンクル		1

名 称	略 図	員 数
φ4×50 皿ドリルねじ		20

### ●フローリング納まり用根太セット

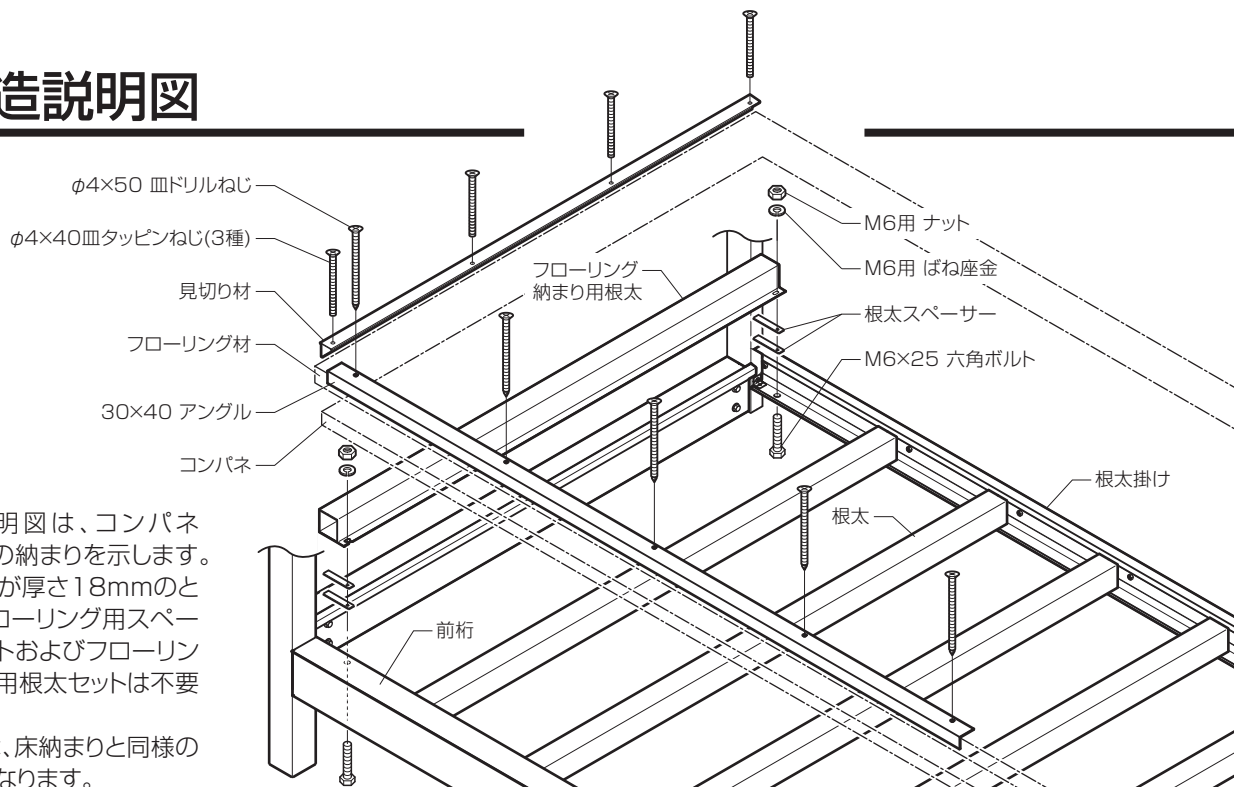
名 称	略 図	員 数	
		3尺用	4尺用
根太 3・4尺用		2	2

名 称	略 図	員 数		
		5尺用	6尺用	9尺用
根太 5・6・9尺用		2	2	2

### ●フローリング材セット

名 称	略 図	員 数
フローリング材		6

## 構造説明図



※構造説明図は、コンパネ12mmの納まりを示します。コンパネが厚さ18mmのときは、フローリング用スペーサーセットおよびフローリング納まり用根太セットは不要です。  
※連棟部は、床納まりと同様の納まりになります。

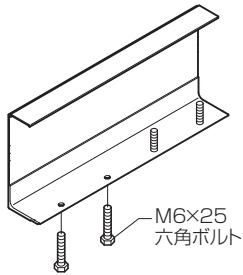
# 取付け順序

## ポイント

- 1 2はコンパネが18mmのときは不要です。標準の床納まりと同様に根太を固定してください。根太の向きは内観右側を固定部としてください。

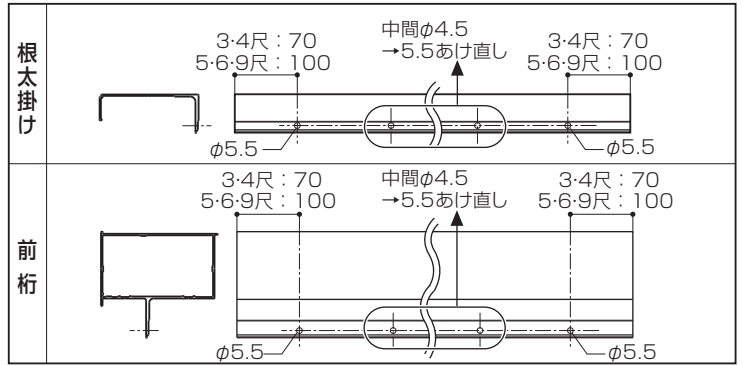
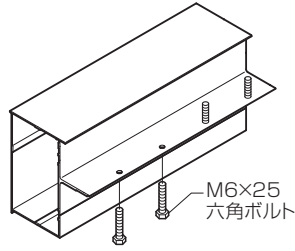
## 1 部材の追加工(コンパネ18mm時不要)

### ●根太掛け



### ●前桁

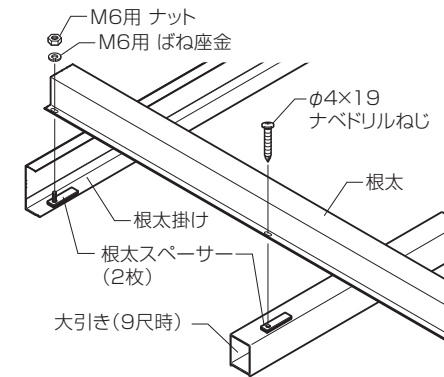
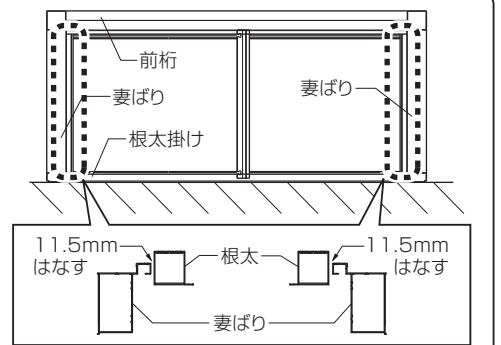
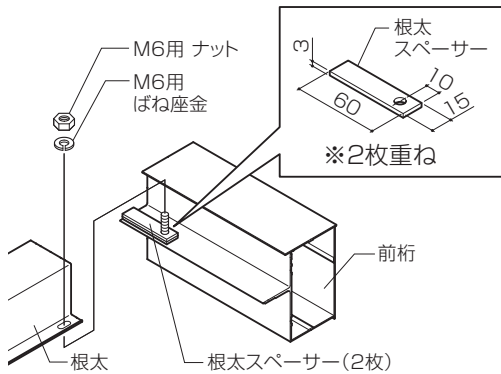
※前桁に見切り材(前枠用)を取付けないでください。



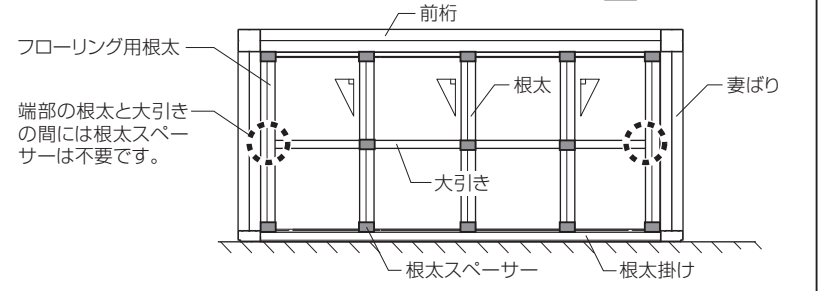
## 2 スペースの取付け(コンパネ18mm時不要)

### ポイント

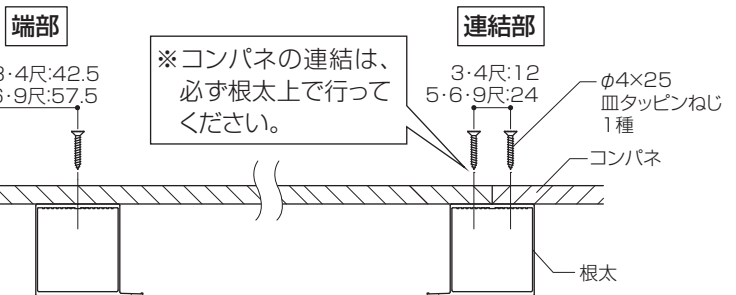
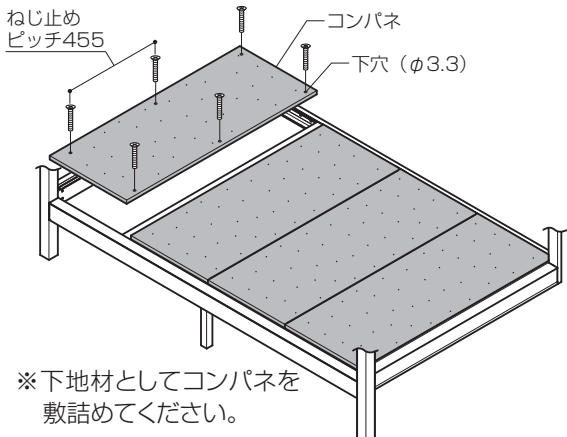
- フローリング納まり用根太セットの根太は、左右の妻ばりに11.5mmはなして取付けてください。
- 内観右の根太のみ固定部が左になります。



### ■大引き仕様の場合の根太スペーサーの取付け位置



## 3 コンパネの取付け



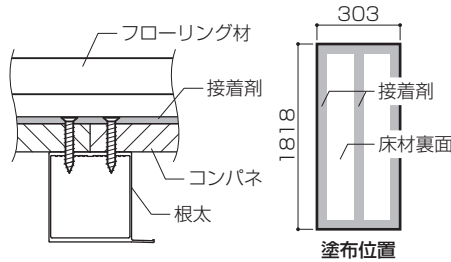
### お願い

- コンパネが濡れていたり、含水率が高い状態で床を施工しないでください。水分がフローリング材に移行して突き上げなど不具合の原因になります。

# 4 フローリング材の取付け

## ②フローリング材の取付け

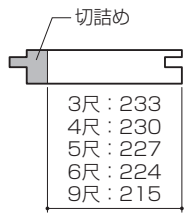
- フローリング材はコンパネに接着剤を塗布し、張付けながらねじで固定してください。
- 接着剤は右図の位置に塗布してください。
- 接着剤がはみ出た場合は、石油ベンゼンを布にしみこませてふき取ってください。



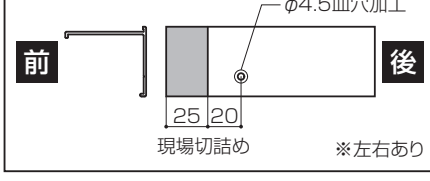
**お願い**

- 床下にねじの先端が飛び出し切創のおそれがありますので、下記事項をお守りください。
- ・フローリング材固定ねじは必ず指定の長さ25mmのねじを使用してください。
- ・フローリング材固定ねじは必ず45°~50°の範囲で固定してください。

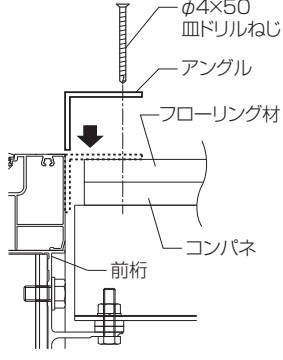
## ①前柵側フローリング材の切詰め寸法



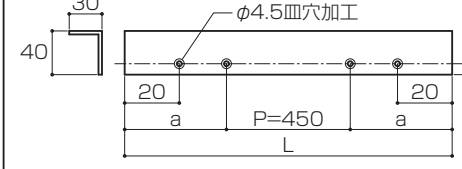
## ⑤見切り材の加工



## ④30×40アングルの取付け

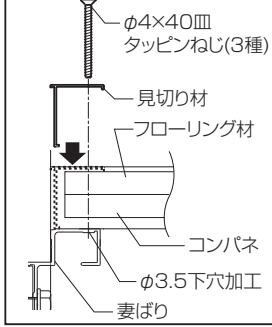


## ③30×40 アングルの加工



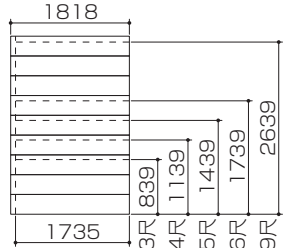
	L	a
1.0間	1750	425
1.5間	2660	430
2.0間	3570	435
2000	1930	290
3000	2930	340
4000	3930	390

## ⑥見切り材の取付け

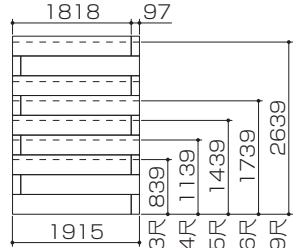


## ●フローリング納まり図

### ①関東間 1.0間の場合



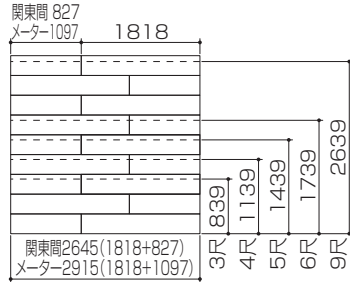
### ②メーター2000の場合



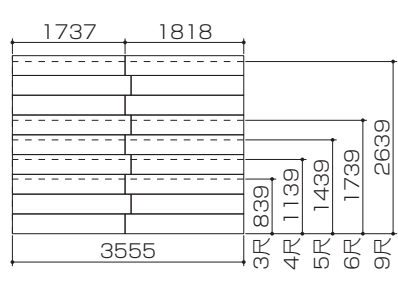
**ポイント**

- 見切り材取付け用の合わせ下穴(φ3.5)をフローリング材から妻ばりまであけてから見切り材を取付けてください。

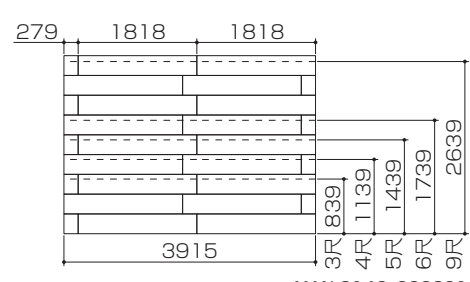
### ③関東間 1.5間、メーター3000の場合



### ④関東間 2.0間の場合

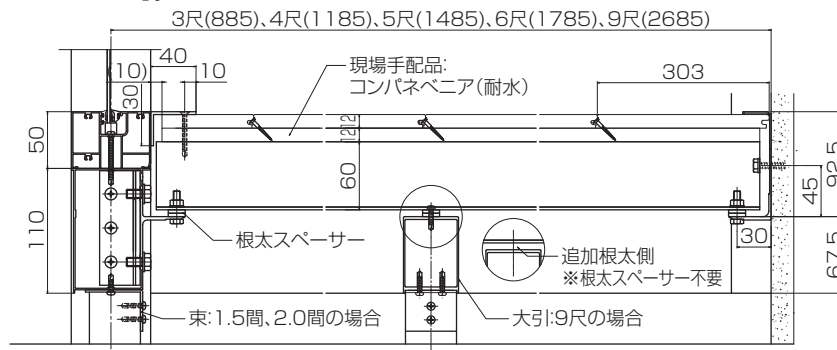


### ⑤メーター4000の場合

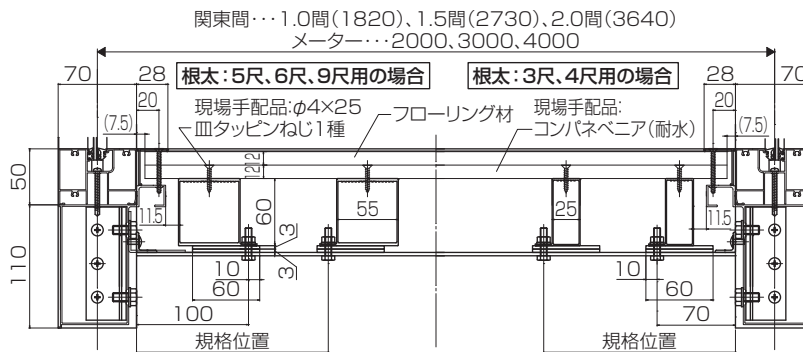


# 納まり図

## ●側断面図(コンパネ12mm時)



## ●横断面図(コンパネ12mm時)



## ■床下地(コンパネ)納まり

●下地材はコンパネベニア(耐水)、厚さ12mmもしくは18mm・900mm×1800mmを用意してください。

	関東間			メーター		
	1.0間	1.5間	2.0間	2000	3000	4000
3尺	1735×830	874.5×830 1770.5×830	1779.5×830   1775.5×830	280.5×830 1634.5×830	1230.5×830 1684.5×830	380.5×830 1734.5×830   1800×830
必要枚数	1	2	2	2	2	3
4尺	869.5×865.5 1130   1130	874.5×900 1130   1130   870.5 1130	1779.5×230   1775.5×230 1779.5×900   1775.5×900	1634.5×230 280.5×1130	330.5×1130 784.5×900 1130   900 1130   900 1130	1734.5×230   1800×230 1734.5×900   1800×900 380.5×1130
必要枚数	2	3	3	2	4	4
5尺	854.5×880.5 1430   1430	859.5×900 1430   1430   885.5 1430	864.5×900 1430   900 1430   900 1430   890.5 1430	295.5×1430 719.5×900 1430   900 1430	345.5×1430 769.5×900 1430   900 1430   900 1430	395.5×1430 819.5×900 1430   900 1430   900 1430   900 1430
必要枚数	2	3	4	3	4	5
6尺	854.5×880.5 1730   1730	859.5×900 1730   1730   885.5 1730	864.5×900 1730   900 1730   900 1730   890.5 1730	295.5×1730 719.5×900 1730   900 1730	345.5×1730 769.5×900 1730   900 1730   900 1730	395.5×1730 819.5×900 1730   900 1730   900 1730   900 1730
必要枚数	2	3	4	3	4	5
9尺	854.5×880.5 1800   1800 1735×830	859.5×900 1800   1800   885.5 1800 1759.5×830 885.5×830	864.5×900 1800   900 1800   900 1800   890.5 1800 1764.5×830   1790.5×830	295.5×1800 719.5×900 1800   900 1800 1619.5×830 295.5×830	345.5×1800 769.5×900 1800   900 1800   900 1800 1669.5×830 1245.5×830	395.5×1800 819.5×900 1800   900 1800   900 1800 1719.5×830   1800×830 395.5×830
必要枚数	3	5	6	4	6	7

取説コード

**M953**

TOSMAN314D  
201509A\_1047  
202511E\_1100