

インテリア建材

ラシッサUD

メンテナンスブック



ご使用にあたって

このメンテナンスブックでは、商品を安全に正しくご使用いただくためのお願い事項、お手入れの方法などの重要な内容を記載しております。
ご留意いただくとともに、大切に保存してください。

目次

■重要なお知らせ	1
■警告用語の種類と意味	2
■特に注意していただきたいこと	2~5
■お手入れ方法	6
■ラシッサ UD 製品の点検について	7~15
■ラシッサ UD の調整方法	16~27
■アフターメンテナンスについて	28
■商品保証について	29
■使用可否条件について	30
■その他建具製品の点検について	31~34
■その他建具の調整について	35~37

重要なお知らせ

ご使用の前に

安全のため、必ずお守りください。「インテリア建材商品」のご使用およびお手入れを行う場合は、必ずこのメンテナンスブックにしたがってください。

もしこのメンテナンスブックにしたがわず、乱用又は誤用によるケガおよび損害が発生した場合は、当社およびその販売会社に責任はないものといたします。

1.このメンテナンスブックの他にも、あらゆる危険が想定されます。

したがって、「インテリア建材商品」のご使用およびお手入れを行う際は、このメンテナンスブックの記載事項に限らず、安全対策に関して十分な配慮が必要です。

2.このメンテナンスブックは著作権を有し、その権利は留保されています。



お願い

- この「メンテナンスブック」に掲載されていない調整については、無理に調整しようとすると扉の落下・破損・ケガなどのおそれがありますので、施工業者さままたは、当社お客さま相談センターまでご相談ください。
- ご使用前に点検して異常があれば操作を中止し、工務店様・販売店様または当社お客さま相談センターにお問い合わせください。
- 製品の設置や修理は必ず専門業者に依頼してください。人身事故や物損事故につながるおそれがあります。

問合わせ内容	連絡先窓口	TEL
商品全般	お客さま相談センター	☎ 0120-126-001
修理のご依頼	LIXIL 修理受付センター	☎ 0120-413-433

警告用語の種類と意味

●この「メンテナンスブック」では、危険度(または事故の大きさ)によって、次の3段階に分類しています。以下の用語が持つ意味を理解し、本書の内容(指示)にしたがってください。

用語	意味
 警告	取扱いを誤った場合、使用者などが死亡または重傷を負う危険が想定されます。
 注意	取扱いを誤った場合、使用者などが中程度の傷害・軽傷を負う危険または物的損害の発生が想定されます。
お願い	特に注意を促す情報で、使用者などが思わぬケガをするおそれや、機器の損傷・故障などにつながる場合があります。

特に注意していただきたいこと

※安全のため、必ずお守りください。

室内ドア(ドアストッパー(マグネットタイプ))、上吊連動引戸引違3枚建て(本体下部)、連動折れドア(本体関節部)、上吊引戸 自閉機能 水平式(鴨居レール)

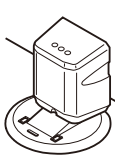
警告



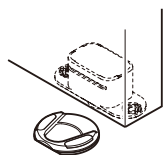
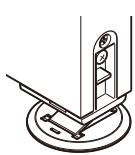
●下記機器をお使いの方は各機器メーカーに磁石の影響をご確認ください。医療機器誤作動のおそれがあります。

- (1) 体内埋込型機器
- (2) 生命維持用機器
- (3) 装着型心電計等

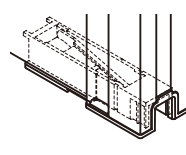
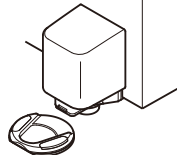
その他医用電子機器類に関しても影響を与える場合があります。各機器メーカーまたは販売者にご確認ください。



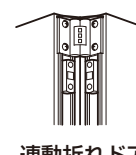
ドアストッパー(25年9月以前発売品)



ドアストッパー(25年10月発売)



連動引戸(本体下部)



連動折れドア
(本体関節部)



引戸 自閉機能
水平式(鴨居レール)

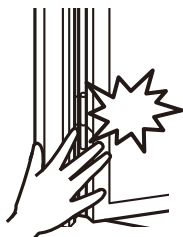
共通

警告



●製品の開閉にあたっては、部品の可動部やすき間に手や足を置かないでください。指を挟んでケガをするおそれがあります。特にお子さまにはご注意ください。

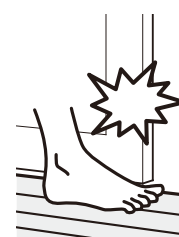
【すき間の例】



縦枠とドア本体のすき間



縦枠と引戸のすき間



ドアや引戸と床のすき間

※また、温湿度環境によって扉にソリが生じ、すき間が大きくなる場合があります。

特に注意していただきたいこと

室内引戸（上吊引戸、アウトセット引戸、上吊連動引戸）

⚠ 注意

- 本体に寄りかかったり、強く押ししたりしないでください。
ガラスやアクリル系パネルが割れてケガをするおそれがあります。

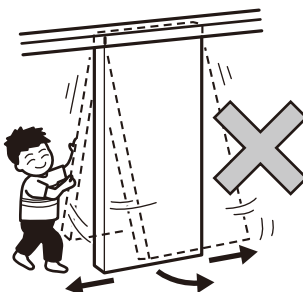


- 採光部をたたいたり鋭利なものなどで力をあたえないでください。
割れてケガをするおそれがあります。

- 本体や把手にぶら下がらないようにしてください。
転倒・落下事故や故障のおそれがあります。

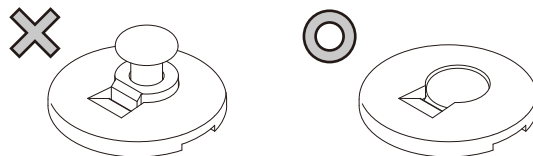


- 本体の開閉方向以外の力を加えないでください。
ガイドピンが本体から外れるおそれがあります。外れた場合は、開閉方向に本体を静かに1往復させてください。



- ガイドピンが本体下部のレールから外れた状態で本体を開閉したり前後に動かさないでください。
部品が破損して落下するおそれがあります。外れた場合は、開閉方向に本体を静かに1往復させてください。

- ガイドピンが戻らない場合は必ず手で押し戻してください。
思わぬケガをするおそれがあります。



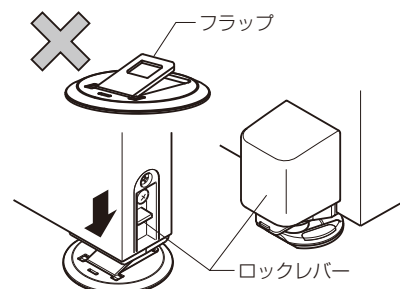
- 本体を強い力で開閉したり強い衝撃を与えないでください。
本体・金具が破損したり思わぬケガをするおそれがあります。



室内ドア・連動折れドア（ドアストッパー（マグネットタイプ））

⚠ 注意

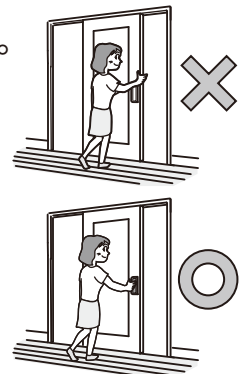
- 床付け部品のフラップが立ち上がったままになっている場合は、必ず手で倒してください。
思わぬケガをするおそれがあります。
※2025年10月発売品からフラップがない仕様に変更しています。
- 扉を開放しておくときは、必ずロックレバーを下げて扉を固定してください。
扉が強風で強く閉まり思わぬケガをするおそれがあります。



室内建具

⚠ 注意

- 本体の開閉にあたっては、吊元側のすき間に手を置かないでください。
指を挟んでケガのおそれがあります。特にお子さまにはご注意ください。
- 製品の開閉にあたっては、必ず把手・引手・手掛けなどの操作部を持って操作してください。
急開、急閉時、すき間に挟まったり、本体がぶつかってケガをするおそれがあります。
(プッシュハンドルの場合) 把手から手を離すと本体が勢いよく開き、思わぬケガをするおそれがあります。特に小さなお子様にはご注意ください。
- 本体の下に物を挟まないようにしてください。
本体が持ち上がり、扉脱落の原因になるおそれがあります。
- 本体を開け放した状態にするときは、ドアストッパーなどをお使いください。
強い風などで、勢いよく閉まることがあり、ぶつかったり、ガラス割れなどと思わぬケガをするおそれがあります。



下駄箱

⚠ 注意

- 丁番などの可動部には手を入れないでください。
挟まれて、ケガをするおそれがあります。
 - 各製品の耐荷重をこえる収納物をのせないでください。
製品が破損・脱落し、ケガをするおそれがあります
- 下駄箱 耐荷重 (均等荷重)
- | 部位 | 耐荷重 | 備考 |
|------|-----|-----|
| 可動棚板 | 2kg | 靴1足 |
| 固定棚板 | 2kg | 靴1足 |
- カウンターには重たいものを乗せないでください。乗せたものが落下し、ケガをするおそれがあります。

共通

お願い

- 水にぬれた場合は、速やかに拭き取るようにしてください。
長時間ぬれたまま放置すると、ひび割れ・ソリ・変色などの原因になります。
- 刃物など先のとがったものや硬いものでひっかかないでください。
キズが付きます。
- 暖房器具などから発生する熱風・熱気が直接当たらないようにしてください。
ソリや変色などの原因になります。
- 本体にテープやシールなどを貼らないでください。
表面が傷むことがあります。
- 油性ペンやインクは製品につかないようにしてください。
清掃しても落ちないことがあります。



特に注意していただきたいこと

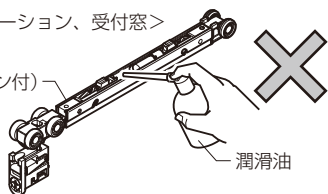
室内建具

お願い

- 吊車に潤滑油などを塗布しないでください。作動不良の原因になります。

<引戸Wソフトモーション、受付窓>

吊車
(ソフトモーション付)

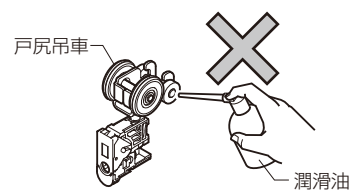


<引戸 自閉機能 水平式>

戸先吊車



戸尻吊車



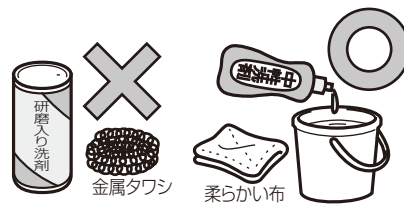
ガラスを使用している製品(室内建具)

お願い

- ガラスはキズつけないように取扱ってください。

※金属タワシ・研磨剤入り洗剤などはガラスをキズつける原因になります。

ひどい汚れまたは落ちにくい汚れは、薄めた中性洗剤に浸した柔らかい布をかたく絞ってふき取ってください。また、乾いた柔らかい布でから拭きをしてください。



アクリル系パネル・ポリカーボネートを使用している製品(室内建具)

お願い

- 表面にキズが付くので、お手入れは以下の手順で行ってください。

- ①水を十分に含んだ柔らかい布で表面のゴミを優しく落としてください。
- ②柔らかい布またはスポンジを用いて、ぬるま湯で薄めた中性洗剤で洗浄してください。
- ③中性洗剤は水を十分に含んだ柔らかい布で軽く、拭き取ってください。
- ④最後に柔らかい布で完全に水を拭き取ってください。

下駄箱

お願い

- 汚れは、きれいな乾いた柔らかい布でから拭きしてください。

ひどい汚れまたは落ちにくい汚れは、中性洗剤を薄めて硬く絞ったぞうきんで拭き取ってください。

絶対に使用しないでください

酸性・アルカリ性の洗剤、溶剤(シンナー・ベンジン)など

お手入れ方法

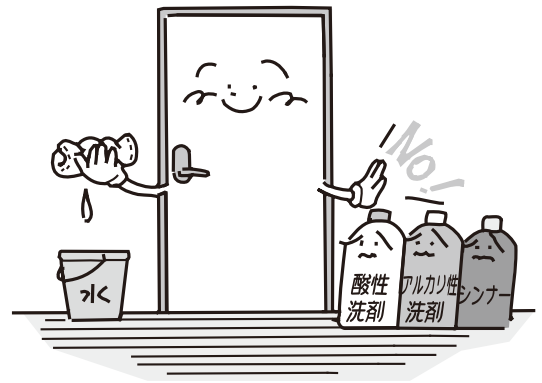
建具(木目・ガラス・アクリル系パネルなど)

- 日常のお手入れは、乾いた柔らかい布でから拭きしてください。
- 汚れが付着している場合、きれいな乾いた柔らかい布でから拭きしてください。ひどい汚れまたは落ちにくい汚れは、中性洗剤を薄めて硬く絞ったぞうきんで清掃し、洗剤はきれいに拭き取ってください。

絶対に使用しないでください
(表面の塗装などが落ちることがあります)

酸性・アルカリ性の洗剤、溶剤(シンナー・ベンジン)など

- 使用上に異常・不具合が生じ、ご自身で対処できない場合は、お取扱いの施工店または当社お客さま相談センターにお問い合わせください。
- ゴミがたまらないよう、レールの溝はこまめにお掃除をしてください。レールの溝にゴミがたまりますと、本体の滑らかな走行のさまたげとなり、故障の原因となります。掃除機などでこまめに掃除してください。



把手・引手・つまみなど

- 日常のお手入れは、乾いた柔らかい布でから拭きしてください。
- 汚れが付着している場合、きれいな乾いた柔らかい布でから拭きしてください。ひどい汚れまたは落ちにくい汚れは、中性洗剤を薄めて硬く絞ったぞうきんで清掃し、洗剤はきれいに拭き取ってください。

絶対に使用しないでください
(表面の塗装などが落ちることがあります)

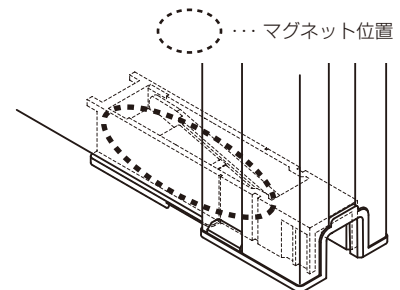
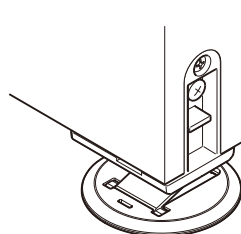
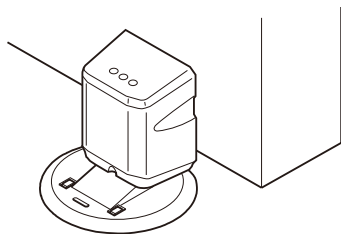
酸性・アルカリ性の洗剤、溶剤(シンナー・ベンジン)など

- 使用上に異常・不具合が生じ、ご自身で対処できない場合は、お取扱いの施工店または当社お客さま相談センターにお問い合わせください。
 - シリンダー錠、デッドロック錠のキーの抜き差しや回転操作が悪くなった場合は、下記を行ってください。
 - ・ 鍵の汚れを拭き取り、きれいにする。
 - ・ 鍵穴に鉛筆(柔らかい芯)の粉や鍵穴専用潤滑剤などを使用し、滑りをよくする。鉛筆を使用する場合は、キーの切込み面を鉛筆でなぞったあと、キーの抜き差しを数回行ってください。
- ※ 鍵穴には絶対に油を注さないでください。注入直後は動きが良くても、ホコリを吸着し、かえって動きを悪くします。
- 把手・つまみがゆるんでガタつく場合は、手回しドライバーで固定ねじを締め直してください。

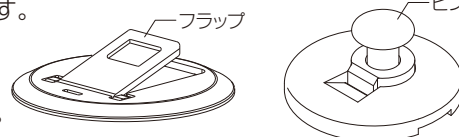


室内ドア(ドアストッパー(マグネットタイプ))、上吊連動引戸引違3枚建て(本体下部)

- マグネット部に異物が付着している場合は取り除いてください。
磁力が低下して、フラップが作動しないことがあります。



- フラップ、ガイドピンのまわりは定期的に掃除機をかけてください。
ゴミやほこりによって動きが悪くなり本体にかからなくなることがあります。
- 引っかかったゴミやホコリはフラップ、ピンを引き上げて取り除いてください。
掃除機で無理にこするとキズの原因になります。
- ジュースなどの液体をこぼした場合は、フラップ、ピンを引き上げて濡れた布で拭き、よく乾かしてください。
- 床へワックスや洗剤を使用する場合はフラップ、ガイドピン内にはいり込まないようにしてください。
固着により動きが悪くなり本体にかからなくなることがあります。



※2025年10月発売品から、フラップがない仕様に変更しています。

室内ドア

- 音鳴りなどの異音が発生した場合は、シリコンスプレー等を丁寧に塗布してください。

ラシッサUD製品の点検について

ラシッサ UD のご使用にあたり、使われ方によっては部品の交換時期が早くなることがあります。

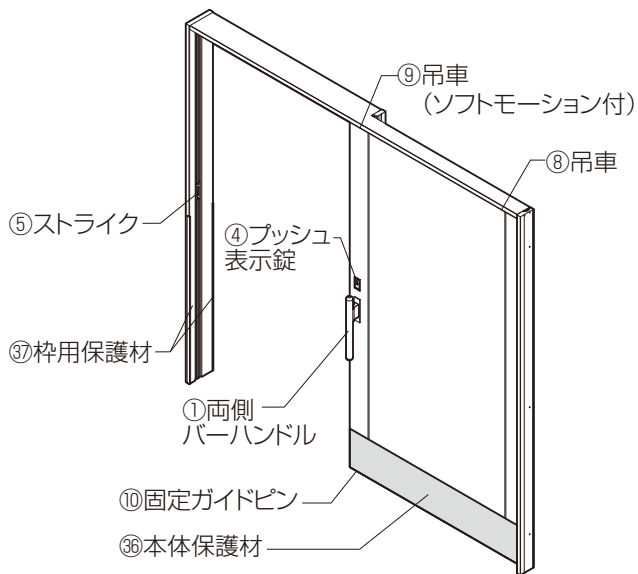
安全に長くお使いいただくために、2年ごとを目安に点検を実施してください。

※部品交換が必要な場合や、異常を発見した場合は、施工業者さま、または、LIXIL 修理受付センターまでご連絡ください。
(詳細は P.1 をご参照ください)

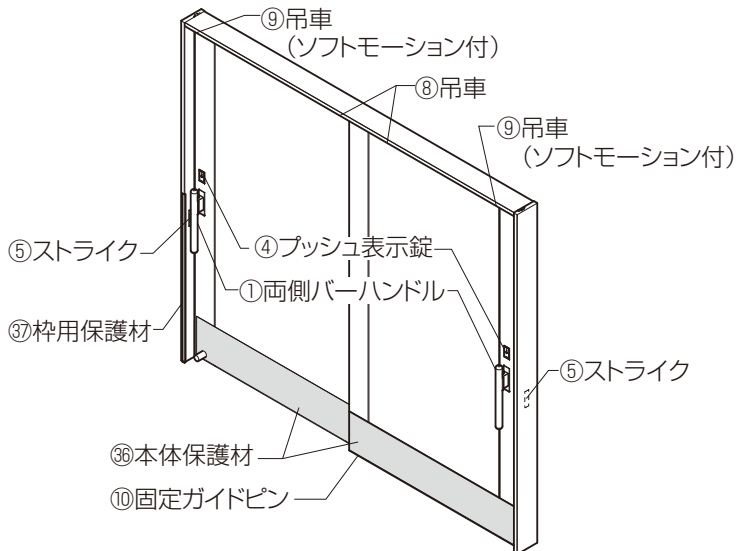
商品名と部品名称

各番号は P.11 の異常発生個所の番号と一致しています。

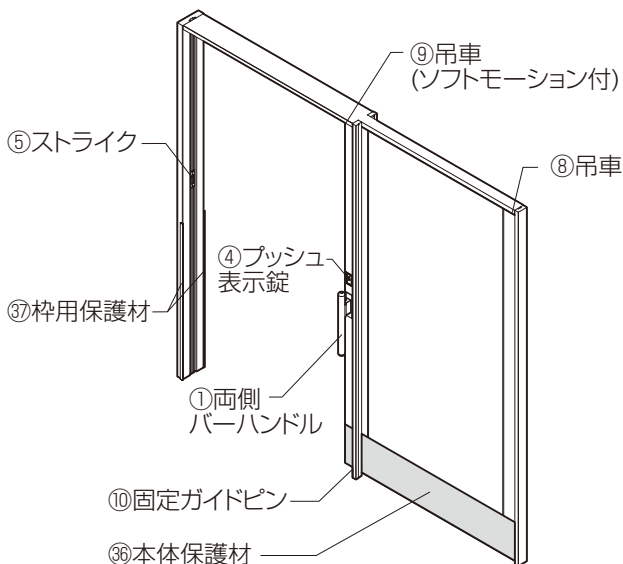
上吊片引戸 Wソフトモーション



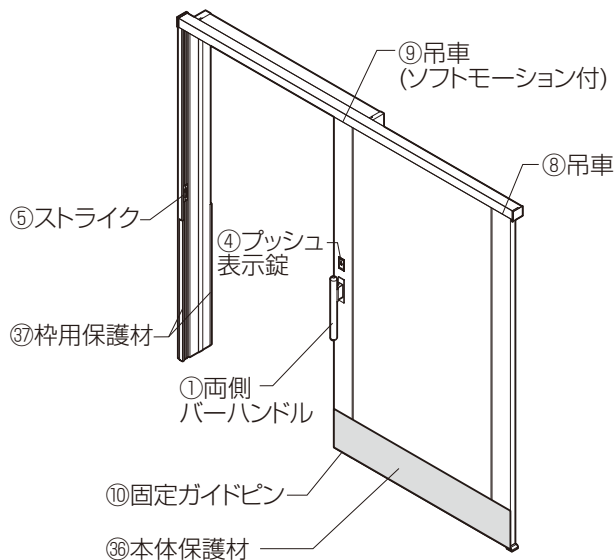
上吊引違い戸 Wソフトモーション



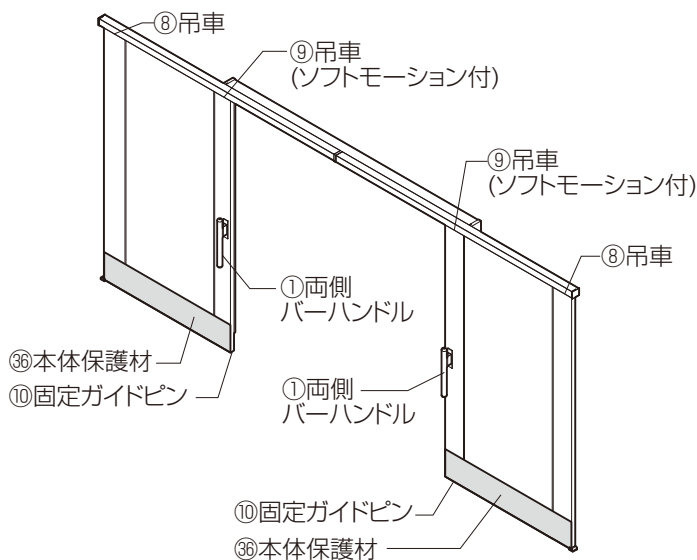
上吊引込み戸 Wソフトモーション



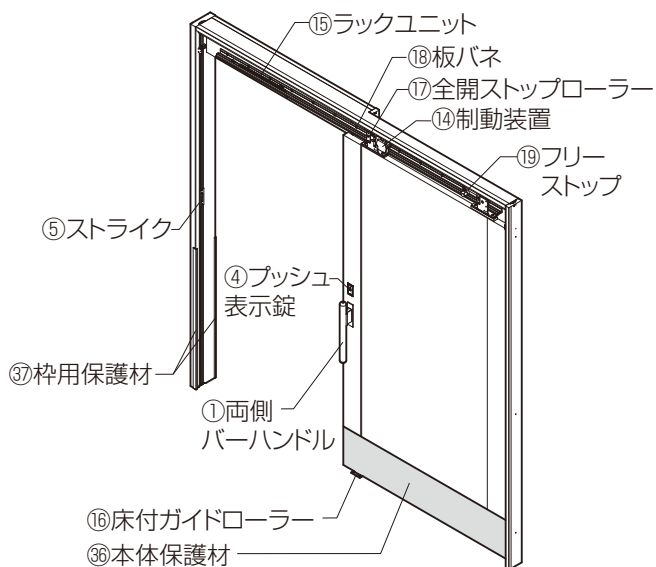
アウトセット片引戸 Wソフトモーション



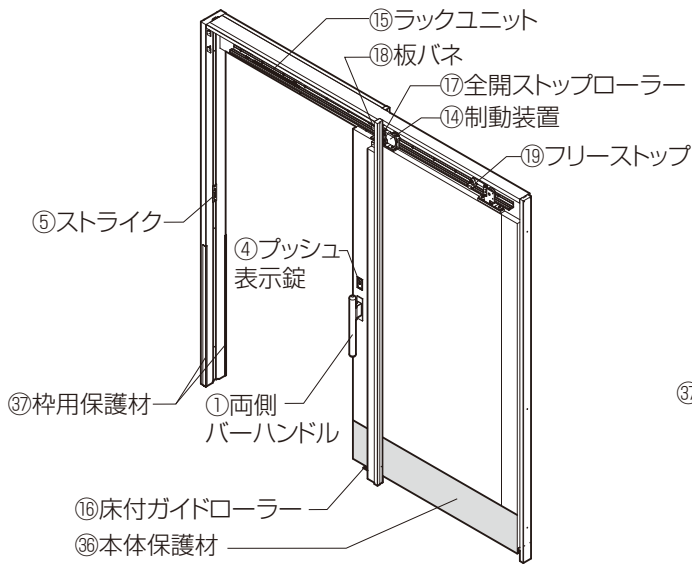
アウトセット引分け戸 Wソフトモーション



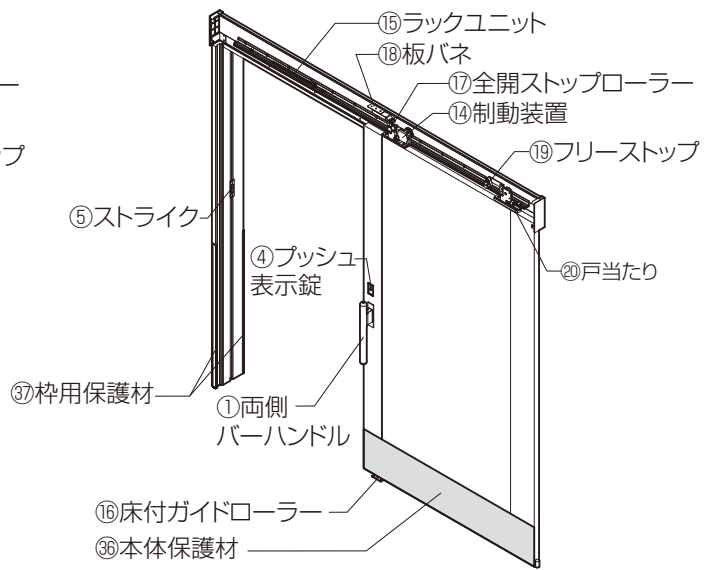
上吊片引戸 自閉機能 傾斜式



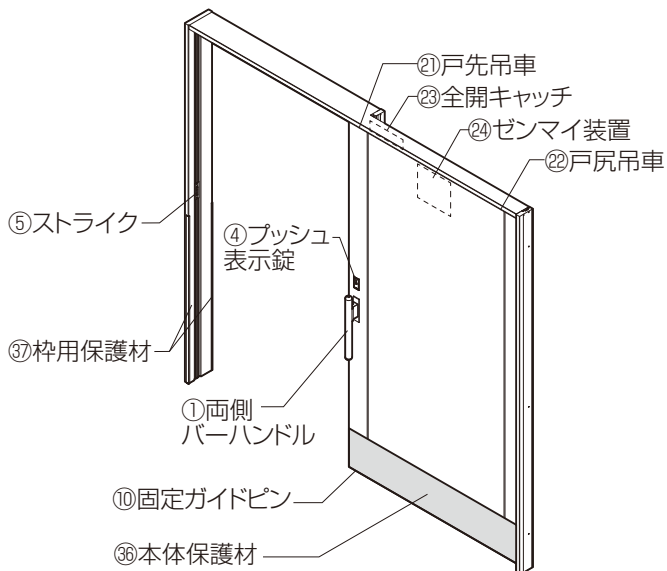
上吊引込み戸 自閉機能 傾斜式



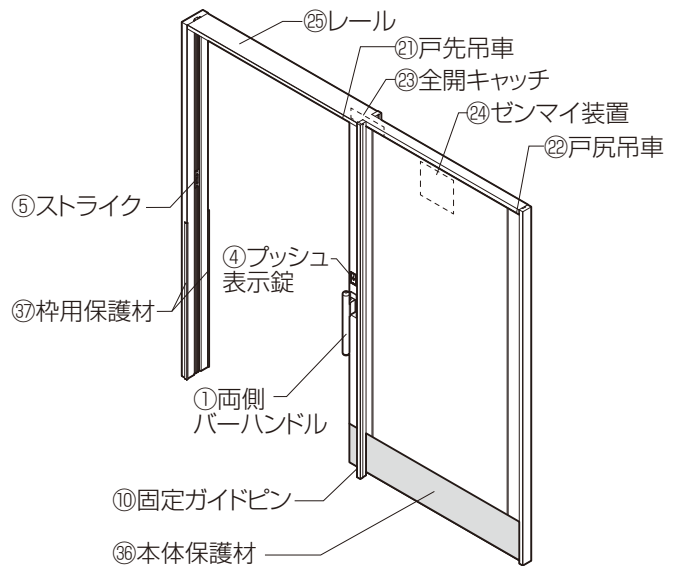
アウトセット片引戸 自閉機能 傾斜式



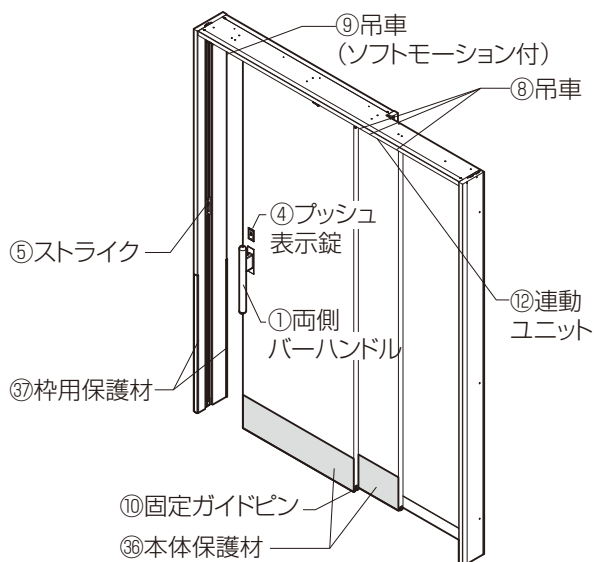
上吊片引戸 自閉機能 水平式



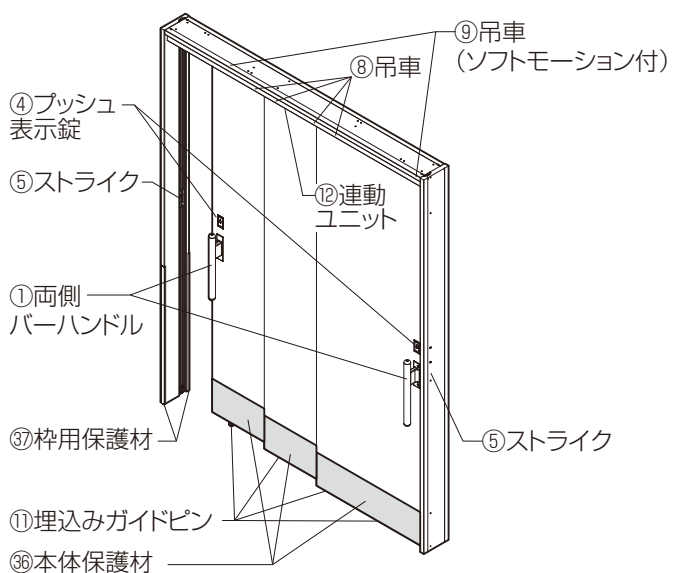
上吊引込み戸 自閉機能 水平式



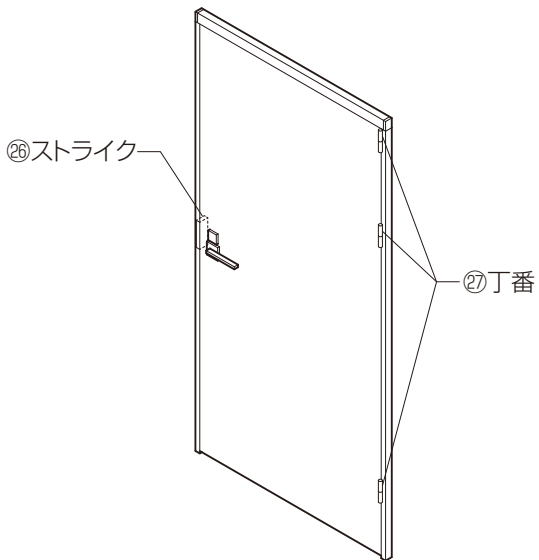
上吊連動引戸 片引2枚建



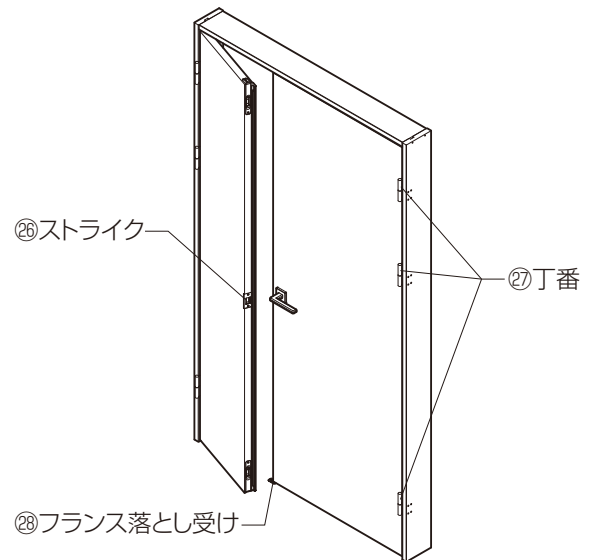
上吊連動引戸 引違3枚建



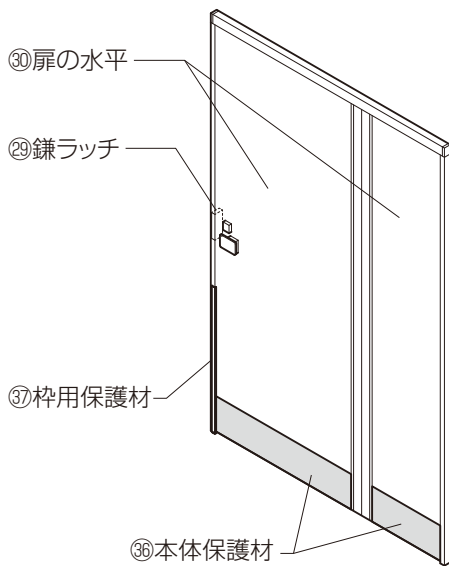
ドア



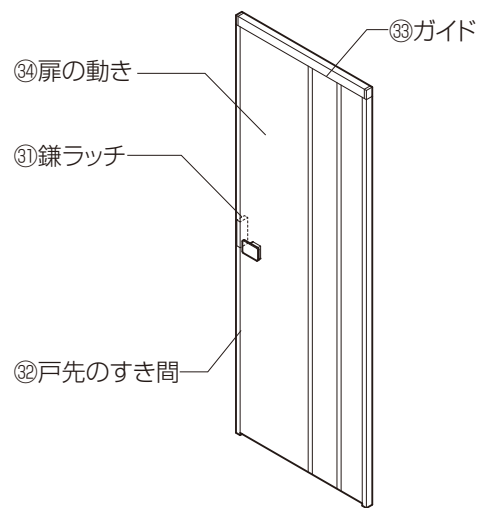
親子ドア / 両開きドア



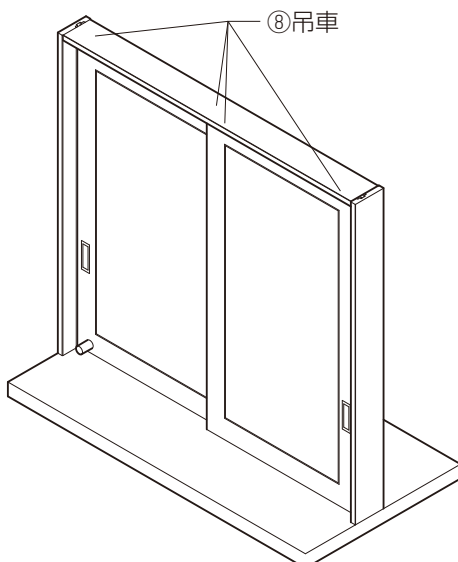
両側折れドア



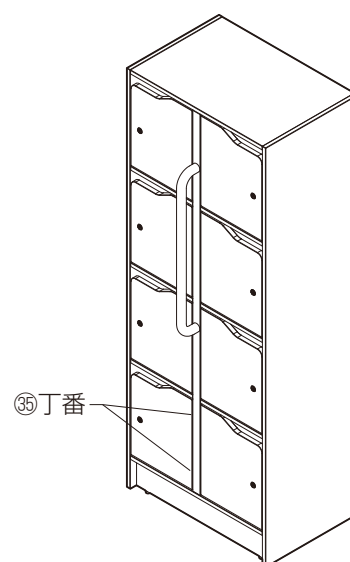
連動折れドア



受付窓

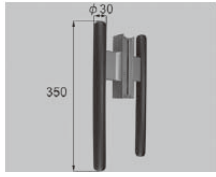
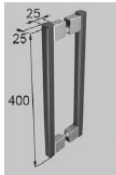

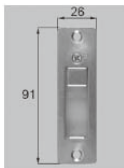
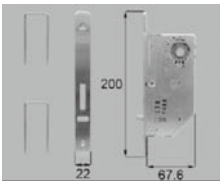
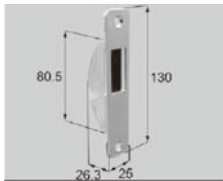


下駄箱

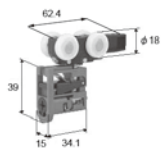
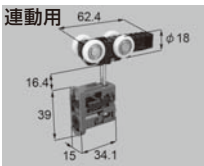
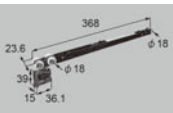
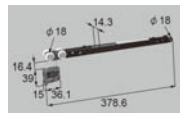


異常時の対処方法

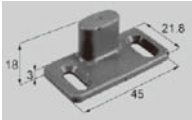
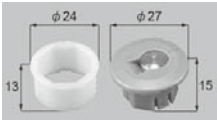

●引戸(共通)

発生箇所	異常現象	対処方法
①両側バーハンドル 	ガタツキがある	バー取付けねじ、ベース固定ねじを締め直してください ⇒P.16
②D型バーハンドル 	ガタツキがある	連結ねじ、止めねじを締め直してください ⇒P.16
③R型バーハンドル 	ガタツキがある	連結ねじ、止めねじを締め直してください ⇒P.16
④プッシュ表示錠 	錠がかからない	部品を交換してください
⑤ストライク 	錠がかからない	ストライクを調整してください ⇒P.16
	施錠時にガタつく	ストライクを調整してください ⇒P.16
⑥美和FG3D錠 	錠が入らない	各現象ごとの対処方法を確認してください ⇒P.26
	錠/サムターンが回らない	各現象ごとの対処方法を確認してください ⇒P.26
	ガタツキがある	固定ねじを締め直してください
⑦美和FG3D錠ストライク 	錠がかからない	吊車/戸車を調整してください ⇒P.18、19、20
	施錠時にガタつく	固定ねじを締め直してください
⑧丸窓	結露など異物が入っている	丸窓を外して清掃してください⇒P.28
	ガタツキがある	丸窓がゆるんでいます。締め直してください。⇒P.28
⑨戸先クッション	戸先クッションが変形・損傷している	部品を交換してください ⇒P.28

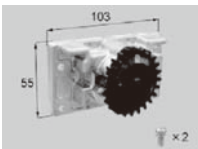
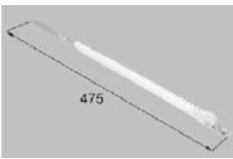
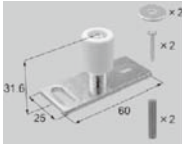

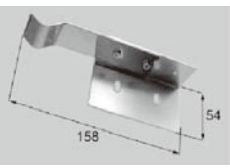
●引戸(Wソフトモーション)

発生箇所	異常現象	対処方法
⑧吊車  連動用 	開閉時に音が鳴る	部品およびレール内を清掃してください
⑨吊車(ソフトモーション付)  	減速しない	ソフトモーション機構の自動復帰方法 ⇒P.17 それでも変わらない場合は部品交換を依頼してください
	開閉時に音が鳴る	部品およびレール内を清掃してください

●引戸(Wソフトモーション)

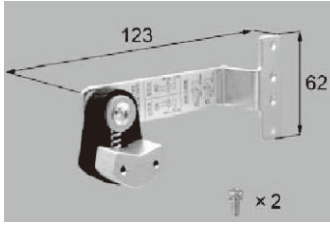
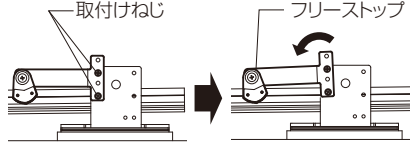
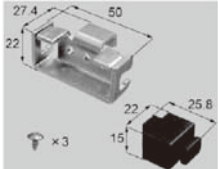
発生箇所	異常現象	対処方法
⑩固定ガイドピン 	本体の下部溝と当たっている	当たらないように調整してくださいガイドピンの位置調整 ⇒P.17 吊車の調整 ⇒P.18
⑪埋込みガイドピン ※連動引戸 引違い3枚建のみ 	本体下部と当たっている	吊車の調整により本体を上げてください ⇒P.18
	本体開閉時にピン部が正常に動かない	①ピンの位置を本体の中心線上に調整してください ⇒P.18 ②部品を清掃してください それでも動かない場合は部品を交換してください
⑫連動ユニット 	本体開閉時に異音が発生している	レール内を清掃してください 清掃しても異音がある場合は部品を交換してください
⑬本体の動き	走行が重い	①レール内を清掃してください ②ガイドピンを点検してください ⇒調整P.17, 18 それでも変わらない場合は部品交換を依頼してください
	最後まで閉まらない	①吊車を調整してください ⇒P.18 ②ガイドピンを点検してください ⇒調整P.17, 18

●引戸(自閉機能 傾斜式)

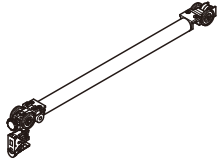
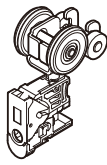

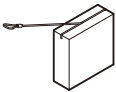
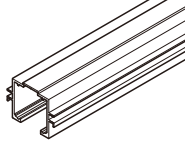
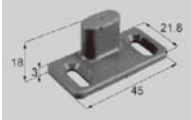
発生箇所	異常現象	対処方法
⑭制動装置 	本体が最後までゆっくり閉まらない	ブレーキ力の調整をしてください ⇒P.19
⑮ラックユニット 	本体が最後までゆっくり閉まらない	制動装置の走行部を清掃してください
⑯床付ガイドローラー 	本体と当たっている	床付ガイドローラーの位置調整をしてください ⇒P.19
⑰全開ストップローラー 	本体の全開状態を保持できない	全開ストップローラーの位置調整をしてください ⇒P.19
⑱板バネ 	本体の全開状態を保持できない	板バネの位置調整をしてください ⇒P.19

記載以外の異常を発見した場合は、施工業者さま、または、LIXIL 修理受付センターまでご連絡ください。


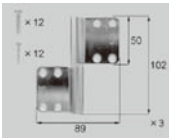
●引戸(自閉機能 傾斜式)

発生箇所	異常現象	対処方法
⑱フリーストップ 	本体が任意の位置で止まらない	フリーストップの位置調整をしてください ①取付けねじをゆるめる ②戸先側に倒す ③取付けねじを固定する 
⑳戸当たり 	ゴム部が削れている	部品を交換してください

●引戸(自閉機能 水平式)

発生箇所	異常現象	対処方法
㉑戸先吊車 	開閉時に音鳴りがする	部品およびレール内を清掃してください
	本体が最後までゆっくり閉まらない	ブレーキ力の調整をしてください ⇒P.20 閉時にロッドが途中で止まっていないか確認してください 問題ある場合は、部品を交換してください
㉒戸尻吊車 	開閉時に音鳴りがする	部品およびレール内を清掃してください
㉓全開キャッチ 	本体の全開状態を保持できない	全開キャッチの位置調整をしてください ⇒P.20
㉔ゼンマイ装置 	開閉時に音鳴りがする	ワイヤーの引っ掛かり、折れ曲がりなどを確認してください 問題ある場合は、部品を交換してください
	本体が最後まで閉まらない	ワイヤーの引っ掛かり、折れ曲がりなどを確認してください 問題ある場合は、部品を交換してください
㉕レール 	本体がスムーズに開閉しない	ねじを緩めて、隙間をなくすようにレールを寄せてください
⑩固定ガイドピン 	本体の下部溝と当たっている	当たらないように調整してください ガイドピンの位置調整 ⇒P.20 吊車の調整 ⇒P.20

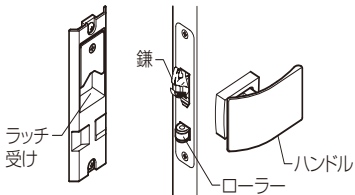
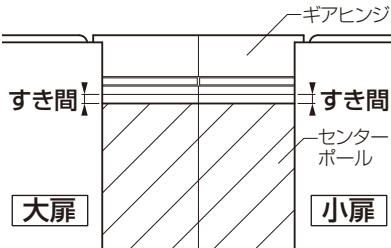
●ドア

発生箇所	異常現象	対処方法
②⑥ストライク 	ラッチがストライクにかからない	ストライク受けを調整してください ⇒P.21
②⑦丁番 	開閉時に音鳴りがする	丁番回転軸にシリコンスプレーを吹き付けてください
	扉が枠と当たる／ラッチがストライクにかからない	調整プレートを抜く／追加してください ⇒P.21
②⑧丸窓	結露など異物が入っている	丸窓を外して清掃してください ⇒P.28
	ガタツキがある	丸窓がゆるんでいます。締め直してください ⇒P.28

●親子ドア、両開きドア

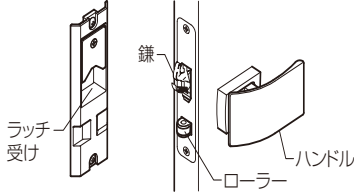
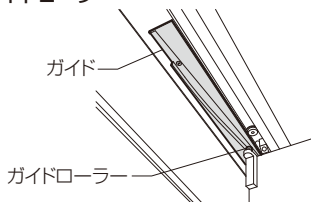
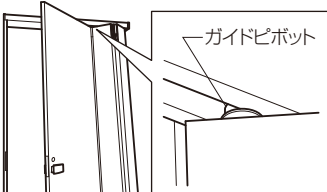
発生箇所	異常現象	対処方法
②⑧フランス落とし受け 	子扉ががたついている	フランス落とし受けを調整してください ⇒P.22
②⑧丸窓	結露など異物が入っている	丸窓を外して清掃してください ⇒P.28
	ガタツキがある	丸窓がゆるんでいます。締め直してください ⇒P.28

●両側折れドア


発生箇所	異常現象	対処方法
②⑨鎌ラッチ 	鎌がラッチ受けにかからない	ラッチ受けを調整してください ⇒P.22 ローラー出幅を調整してください ⇒P.22
②⑩扉の水平  <p>すき間が同じ：水平 すき間が違う：水平でない</p>	大扉と子扉が水平でない <チェック方法> ギアヒンジとセンターポールのすき間を確認する。	扉の建付け調整をしてください ⇒P.23

記載以外の異常を発見した場合は、施工業者さま、または、LIXIL 修理受付センターまでご連絡ください。


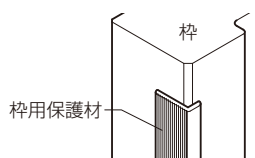
●連動折れドア

発生箇所	異常現象	対処方法
①鎌ラッチ 	鎌がラッチ受けにかからない	ラッチ受けを調整してください ⇒P.22 ローラー出幅を調整してください ⇒P.22
②戸先のすき間	縦枠が戸先に当たっている	扉の左右調整、戸先扉の上下調整を行ってください。⇒P.24
③ガイド、ガイドローラー 	ガイド、ガイドローラーが割れている/削れている	部品を交換してください。
④扉の動き 	スムーズに開閉できない	1、前項のガイド、ガイドローラーの割れ確認 2、中扉ガイドピボットの状態を確認してください。 大きく削れている場合は交換してください。

●下駄箱

発生箇所	異常現象	対処方法
⑤丁番 	扉が閉まりきらない	丁番で扉の位置調整をしてください ⇒P.25
	扉がゆっくり閉まらない (ソフトモーションあり)	丁番でON/OFFの確認をしてください ⇒P.25

●その他

発生箇所	異常現象	対処方法
⑥本体保護材 	本体保護材が割れている/欠けている	本体保護材を交換してください ※シール剥がし等を使用することではがしやすくなります
⑦枠用保護材 	枠用保護材が破けている/ちぎれている	枠用保護材を交換してください ※シール剥がし等を使用することではがしやすくなります

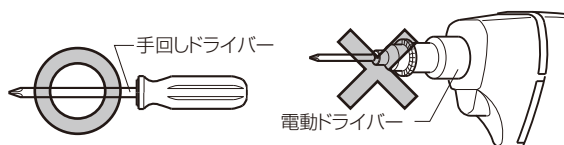
記載以外の異常を発見した場合は、施工業者さま、または、LIXIL 修理受付センターまでご連絡ください。

ラシッサUDの調整方法

●ご使用の間、納まりに関して不都合が生じた場合は、以下の要領で調整を行ってください。

お願い

- この「メンテナンスブック」に掲載されていない調整については、無理に調整しようとすると本体の落下・破損・ケガなどのおそれがありますので、施工業者さま又は、LIXIL 修理受付センターまでご相談ください。
- 建付け調整は必ず、手回しドライバーを使用してください。電動ドライバーを使用した場合は、ねじ頭が壊れることがあります。



■調整方法を予告なしに変更する場合があります。ご了承ください。

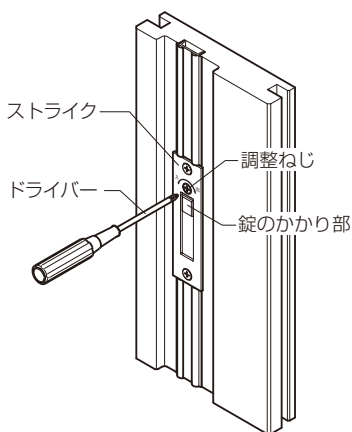
引戸共通の調整

■ストライクの調整

ストライクの調整ねじを右に回すと錠のかかり部が出て、左に回すと錠のかかり部が奥に入ります。

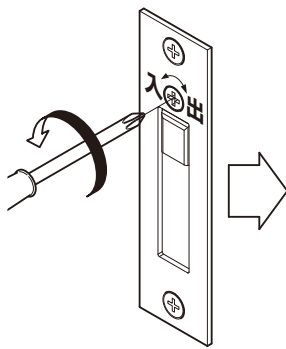
※美和ロックFG3D錠のストライクには、錠のかかり調整機能は付いていません。

調整が必要な場合は本体の上下・左右調整で対応してください。



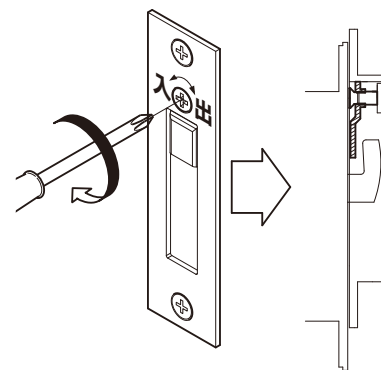
●本体と枠のすき間が大きい場合

調整ねじを左に回して調整してください。



●錠がかかりにくい場合

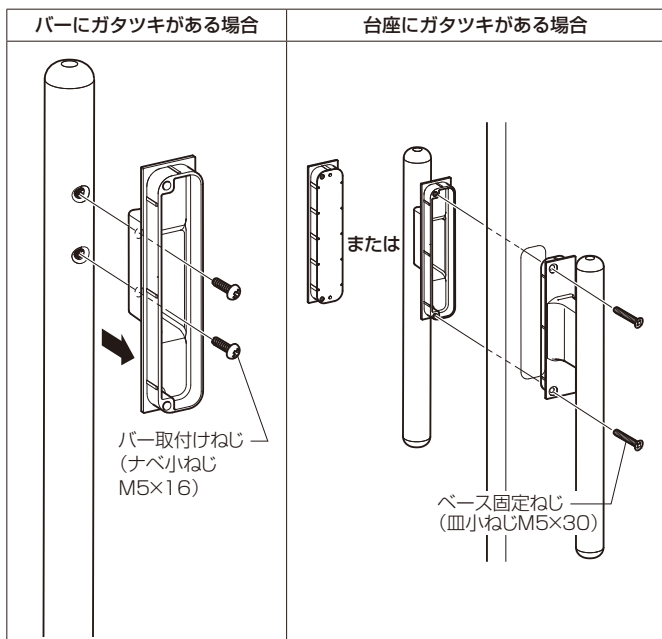
調整ねじを右に回して調整してください。



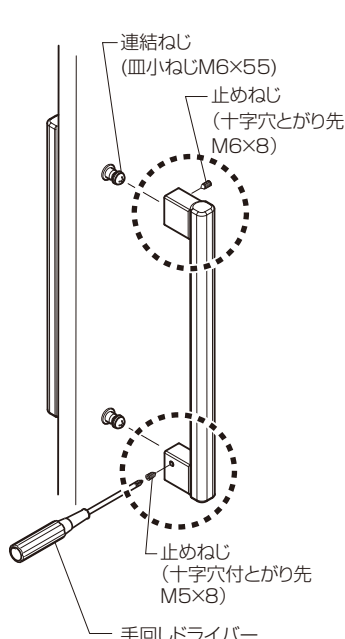
■バーハンドルのガタツキ調整

ガタツキがある場合は、下記のねじを締め直してください。

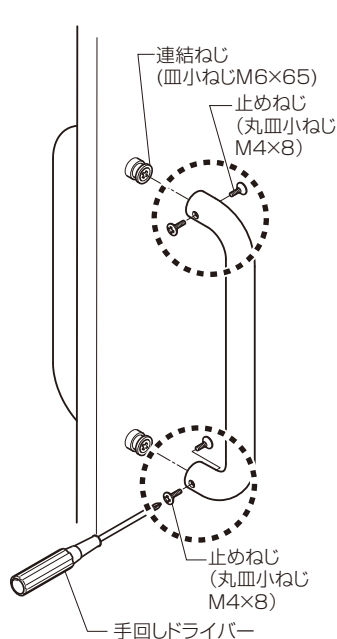
●バーハンドル



●バーハンドルD型



●バーハンドルR型



引戸(Wソフトモーション)の調整

■Wソフトモーションには商品の構造上、以下の現象が発生します。

製品不具合ではありませんので、あらかじめご了承ください。

- ・開閉の際にカチッという部品の作動音が生じます。
- ・バネを採用している為、扉を開ける際に途中扉が重く感じる部分があります。
- ・オイルダンパー（緩衝装置）を使用している為、夏季と冬季（部屋の温度差）で引込み速度が異なる場合があります。
- ・扉の重量、建付け状況により、扉の引込み速度が異なる場合があります。
- ・重量の重い扉を強めに閉めると、ブレーキ感が弱く感じる場合があります。
- ・重量の軽い扉を勢いよく閉めると、扉戸先の浮き上がり（つかかり）が生じる場合があります。
- ・レール、吊車にゴミなどが付着し動きが悪くなると、扉が閉まりきらないことがあります。

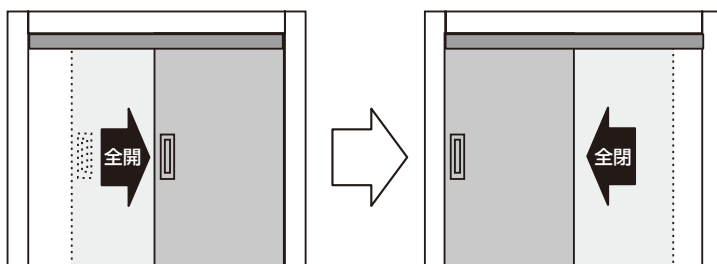
■ソフトモーション機構の自動復帰方法

※本体を吊込んでもソフトモーション機構が作動しない場合は以下の手順を行うことでソフトモーション機構が自動復帰します。

- ①本体を全開してください。
- ②本体を全閉してください。
- ③①、②を1～2回繰り返してください。ソフトモーション機構が復帰します。

※必ず縦枠に当たるまで全開・全閉を行ってください。ソフトモーション機構復帰時に「カチッ」と手応えを感じます。

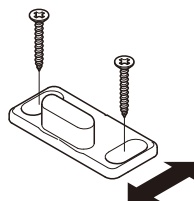
※ソフトモーション機構復帰後は本体を無理に押し込んだり、引っ張ったりしないでください。作動不良の原因となります。



■ガイドピン位置の調整

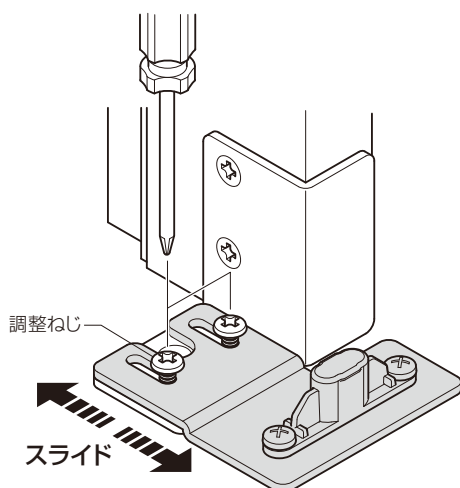
●固定ガイドピンの場合

ねじをゆるめて前後に調整して固定してください。

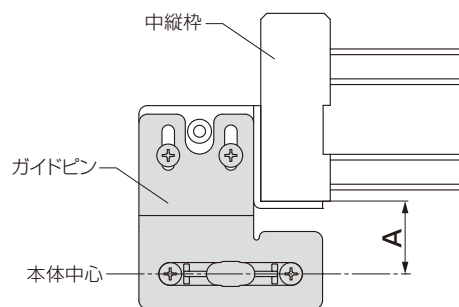


●中縦枠取付けガイドピンの場合

調整ねじをゆるめてガイドピン位置を本体中心に合わせて調整し、締め直してください。



●標準位置



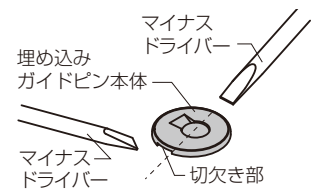
	A寸法
片引戸	25.5
引込み戸	30
アウトセット	23

※A寸法はWソフトモーションと自閉機能で共通です。

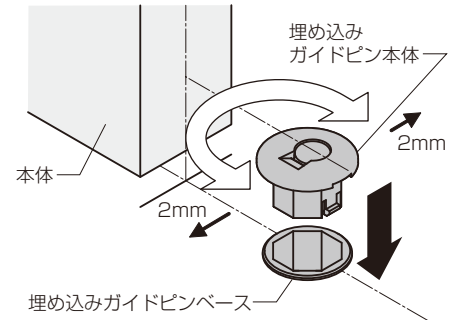
●埋込みガイドピンの場合(連動引戸 引違3枚建てのみ)

■左右調整(調整幅±2mm)

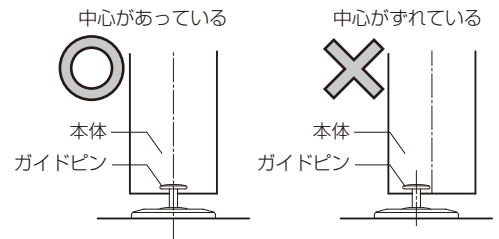
- ガイドピンを切欠き部にマイナスドライバーなどを差込んで外してください。
- ※床にキズがつかないようにマイナスドライバーの下にあて布をして外してください。



- 本体が静止していることを確認し、本体の中心線上にガイドピンの先端がくるようにガイドピンをまわして位置をあわせてください。
- ※中心がずれていると、開閉時にガイドピンが外れてしまう場合があります。
- ※ガイドピンケース内部、ガイドピン本体にゴミなどが入り込んでいる場合はきれいに取り除いてください。



- 位置があったらガイドピンをガイドピンケースへ『カチッ』と音がするまで押し込んでください。



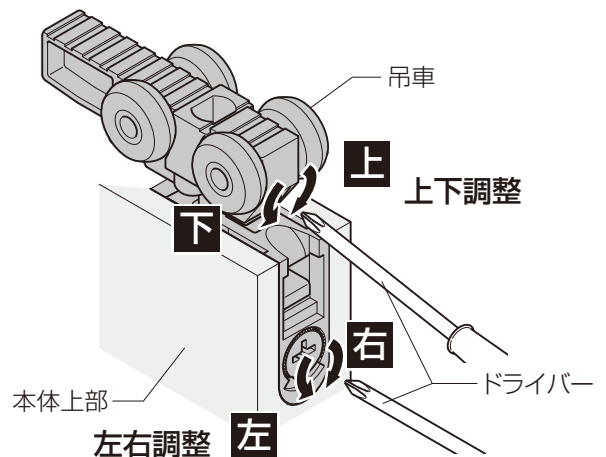
■吊車の調整

●上下調整(調整幅 上4mm、下1mm)

- プラスドライバーで吊車上部の調整ねじを右に回すと本体が上がり、左に回すと本体が下がります。
- ※床面と本体下部とのチリ寸法は、8(-1、+2)mmが標準です。
- ※本体と床のすき間が範囲からはずれていると、ガイドピンがはずれたり、ガイドピンと引戸の下部がこすれる場合があります。

●左右調整(調整幅左右各2mm)

- 左右調整は上吊片引戸の場合、中縦枠と本体のチリが大きい(小さい)場合(標準チリ9mm)に実施してください。プラスドライバーで吊車下部の調整ねじを左に回すと本体が左へ動き、右に回すと本体が右に動きます。
- ※左右調整した場合は、本体が常に垂直になるようにガイドピンの調整をしてください。調整しないと開閉時にガイドピンが外れてしまう場合があります。



引戸(自閉機能 傾斜式)の調整

■戸車の位置調整

前後調整幅約5mm

<スパナの場合> ※スパナ：10mm

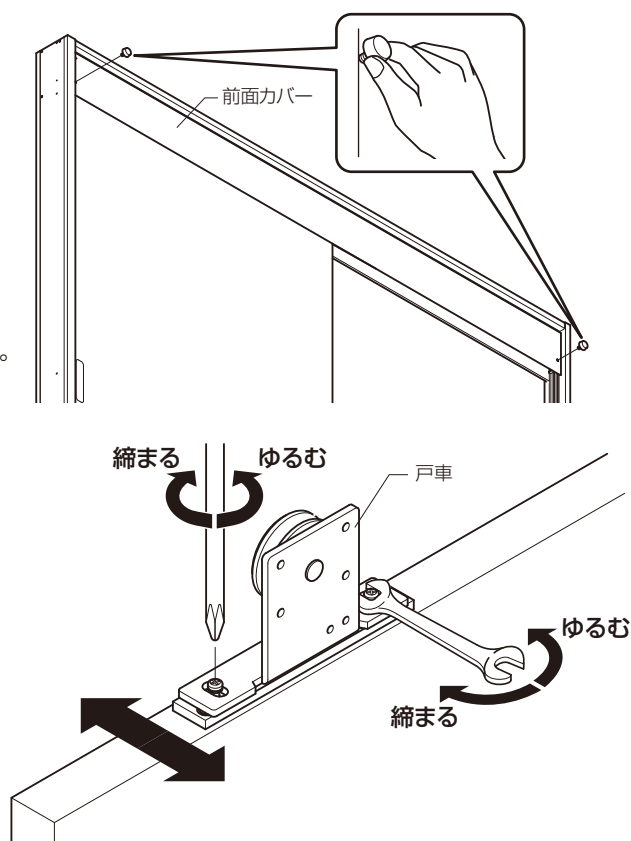
- ①前面カバーの固定ねじをゆるめ、前面カバーを取外します(2カ所)
- ②スパナで六角ボルトをゆるめ、戸車を動かします。
- ③スパナで六角ボルトをしっかりと固定します。
- ④前面カバーを取付けます。

<プラスドライバーの場合>

本体を取り外す必要があります。

施工業者さま、または、LIXIL 修理受付センターまでご連絡ください。

- ①前面カバーの固定ねじをゆるめ、前面カバーを取外します。(2カ所)
- ②本体から外れ止め金具・制動装置を取外します。
- ③本体を枠から外します。
- ④プラスドライバーで六角ボルトをゆるめ、戸車を動かします。
- ⑤プラスドライバーで六角ボルトをしっかりと固定します。
- ⑥枠に本体を吊込み、外れ止め金具・制動装置を取付けます。
- ⑦前面カバーを取付けます。



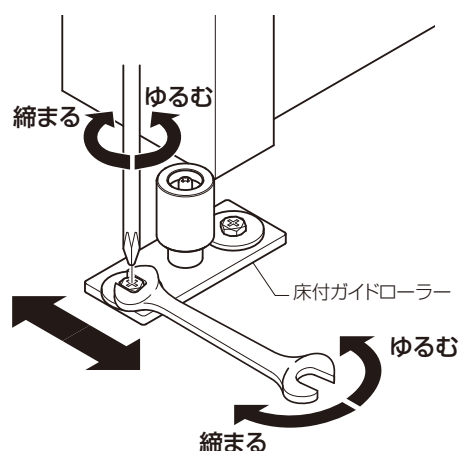
■床付ガイドローラーの調整

<スパナの場合> ※スパナ：7mm

- ①スパナで六角タッピンねじをゆるめ、床付ガイドローラーを動かします。
- ②スパナで六角タッピンねじをしっかりと固定します。

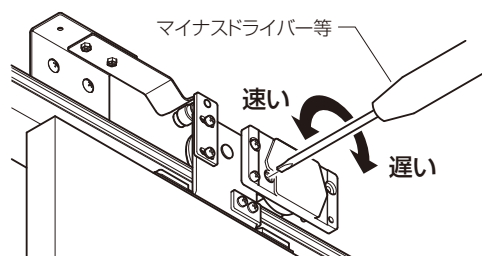
<プラスドライバーの場合>

- ①前面カバーの固定ねじをゆるめ、前面カバーを取外します。(2カ所)
- ②本体から外れ止め金具・制動装置を取り外します。
- ③本体を枠から外します。
- ④プラスドライバーで六角タッピンねじをゆるめ、床付ガイドローラーを動かします。
- ⑤プラスドライバーで六角タッピンねじをしっかりと固定します。
- ⑥枠に本体を吊込み、外れ止め金具・制動装置を取付けます。
- ⑦前面カバーを取付けます。



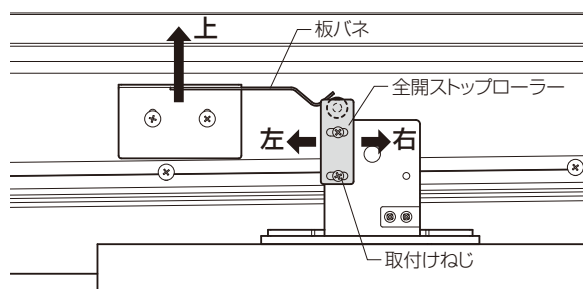
■ブレーキカの調整

マイナスドライバーで制動装置を右に回すとブレーキ力が強く(本体がゆっくり閉まる)、左に回すとブレーキ力が弱く(本体が早く閉まる)なります。



■ストップ位置の調整

取付けねじをゆるめ、全開ストップローラーを左右に動かします。
※全開ストップローラーが板バネに強くあたる場合は、板バネの取付けねじをゆるめ上に上げてください。



引戸(自閉機能 水平式)の調整

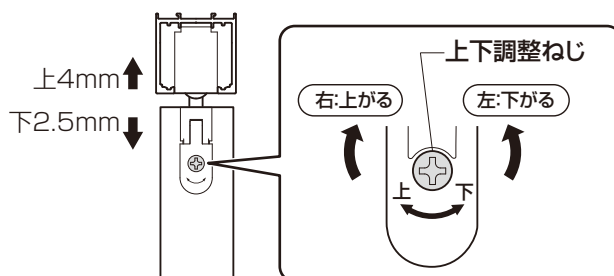
■吊車の調整

●上下調整(調整幅 上4mm、下2.5mm)

プラスドライバーで吊車上部の調整ねじを右に回すと本体が上がり、左に回すと本体が下がります。

※床面と本体下部とのチリ寸法は、8(-1,+2)mmが標準です。

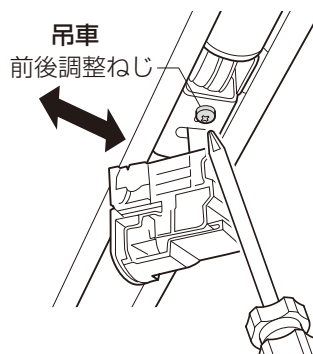
※本体と床のすき間が範囲からはずれていると、ガイドピンがはずれたり、ガイドピンと引戸の下部がこすれる場合があります。



●奥行調整(調整幅 前後各2mm)

戸先・戸尻吊車を本体から引き出し、各吊車の下面にある前後調整ねじをゆるめ、前後位置を調整します。

調整が終わったら前後調整ねじを締め込みます。



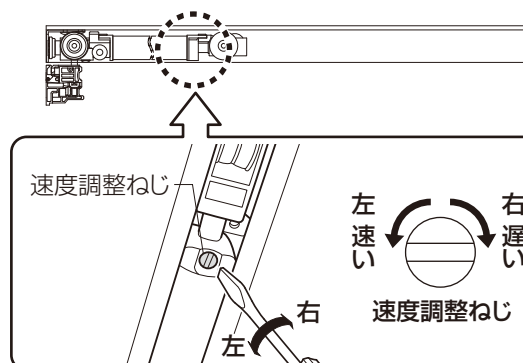
■ブレーキの調整

ブレーキ作動区間で本体が閉まる速さを調整できます。

戸先吊車ユニットを本体から引き出し、速度調整ねじを回すと調整できます。

※左：速くなる(ブレーキ力が弱くなる)

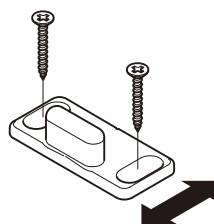
右：遅くなる(ブレーキ力が強くなる)



■ガイドピン位置の調整

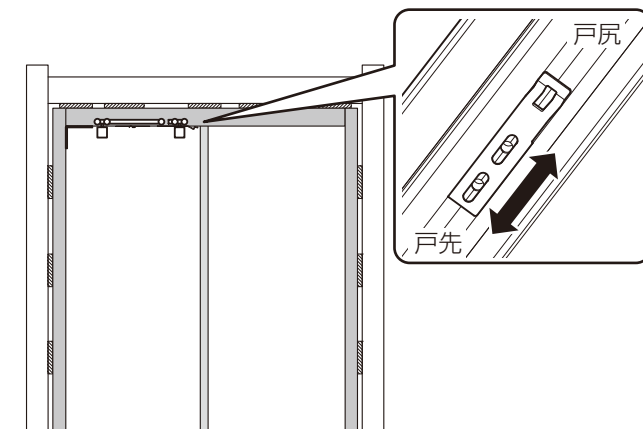
●固定ガイドピンの場合

ねじをゆるめて前後に調整して固定してください。



■全開キャッチの位置調整

ねじをゆるめて前後に調整して固定してください。

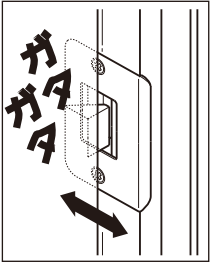


室内ドアの調整

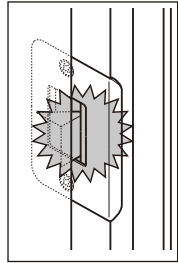
■建付け調整(ストライクによる調整)

ラッチがストライクの中でガタついたり、ラッチがかかりにくい場合はプラスドライバーでストライクの調整ねじを回して調整してください。

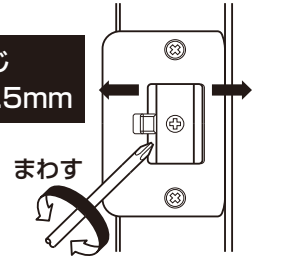
●ラッチがストライク の中でガタつく



●ラッチがかからない



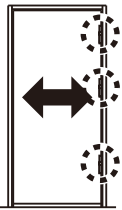
ストライク調整ねじ
可能調整範囲 ±2.5mm



■建付け調整(丁番による調整)

プレートは各丁番 2 枚まで!

- ・脱落のおそれがあるので丁番は 1 ヶ所ずつ調整してください。
- ・扉が枠 / 子扉に当たるので 3 枚以上は取付け不可



プレートの調整可能範囲

プレート 1 枚で 1 mm 調整が可能です。

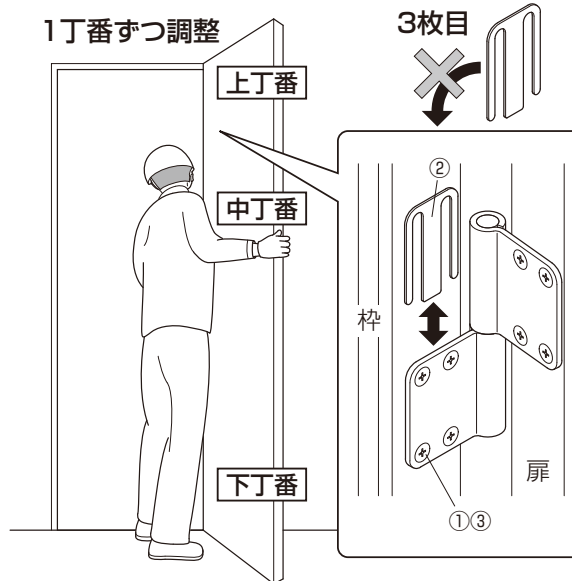
調整可能範囲

吊元側 (1mm)
戸先側 (1mm)

■プレートでの調整

- ① 枠側丁番の固定ねじを緩める
- ② 調整プレートを抜き差しする
- ③ 枠側丁番の固定ねじを締める

1 丁番ずつ調整



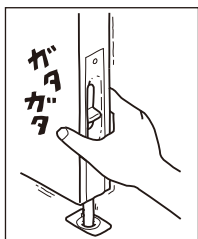
- 上記範囲を超えて丁番を調整したい場合は市販の丁番起こしを使用してください。
- 丁番の軸径(φ14.2)に適したサイズの丁番起こしを使用してください。



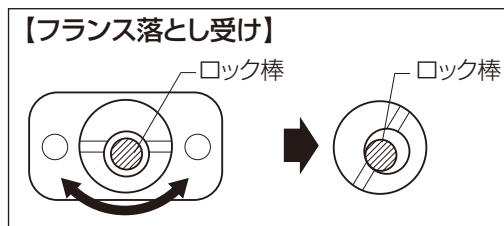
丁番起こしの
使い方

親子ドア／両開きドア／子扉のガタツキ調整

■子扉がガタつく



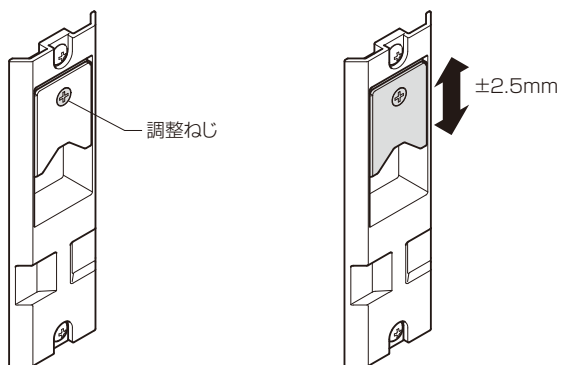
●コインなどで穴部分を回転させ、ロック棒をフランス落とし受けの内側に当てるようにしてください。



■ラッチ受け高さ調整

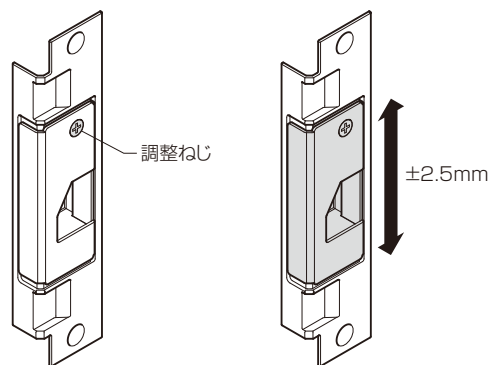
●両側折れドア

調整ねじをゆるめるとラッチかかり部を上下に動かすことができます。
※調整後はねじを締めてください。



●連動折れドア

調整ねじをゆるめるとラッチかかり部を上下に動かすことができます。
※調整後はねじを締めてください。

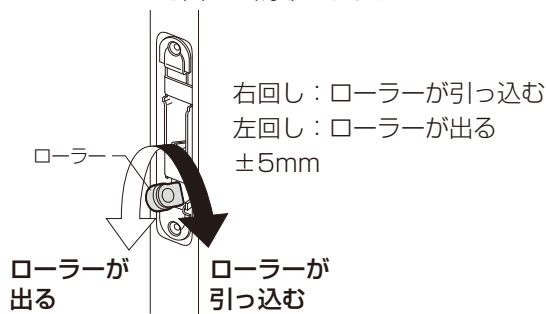
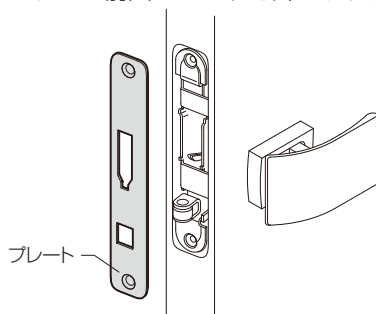


■ローラー出幅調整

●両側折れドア／連動折れドア

ラッチの前面プレートを外します。

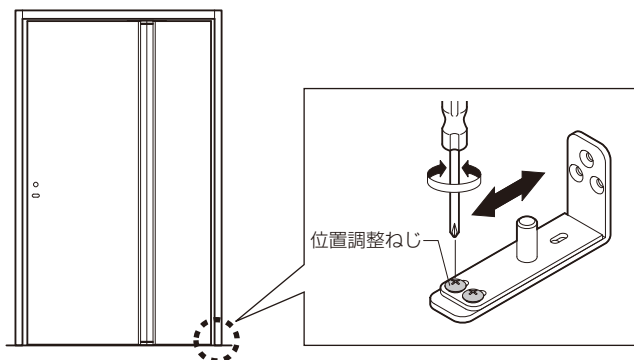
ローラーを回して調節します。



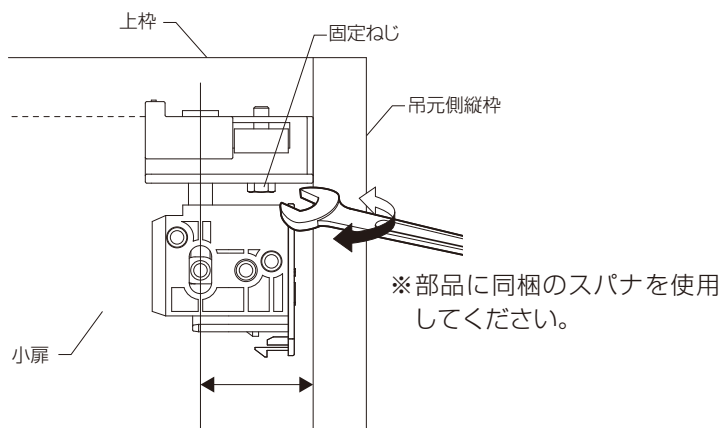
両側折れドアの調整

■左右調整

①下部吊元金具の位置調整ねじをゆるめます。



②固定ねじをゆるめて、扉を左右に動かします。

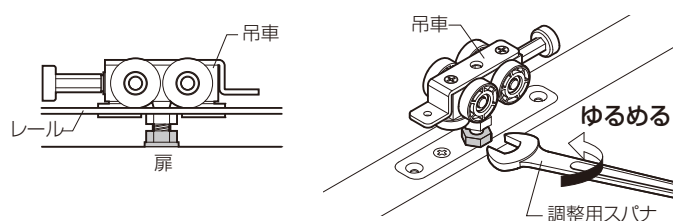


③調整後、ゆるめた①②のねじを締め直します。

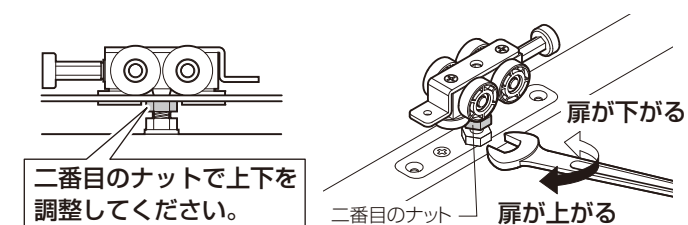
■上下調整(+3mm、-4mm) ※部品に同梱のスパナを使用してください。

■戸先側調整

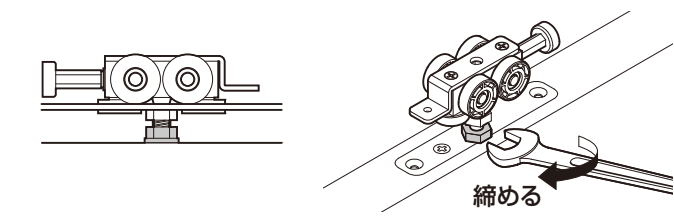
①一番下のナットをゆるめます。



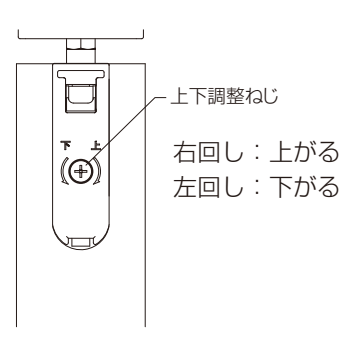
②二番目のナットで上下を調整します。



③調整後、一番下のナットをしっかりと締め付けます。



■吊元側調整

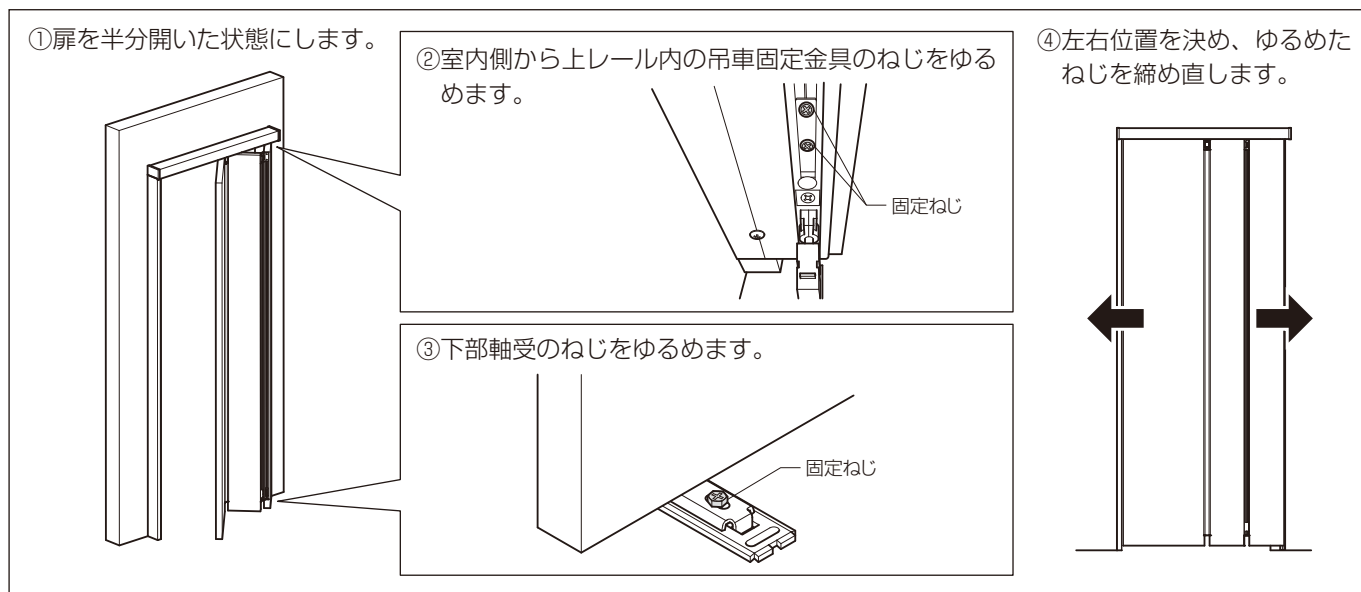


お願い

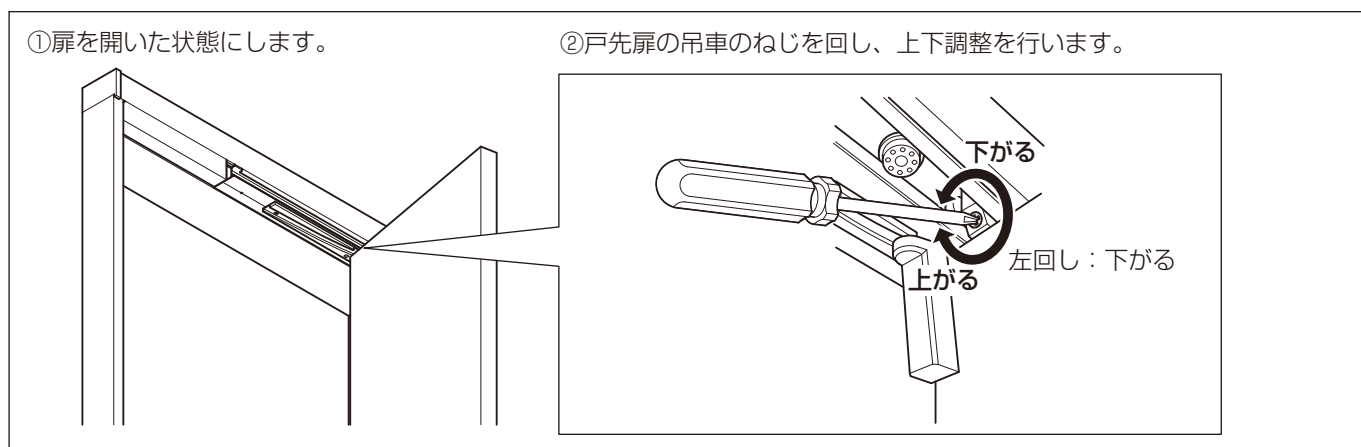
- 必ず扉が水平になるように調整してください。水平でない場合、作動に異常がでることがあります。

連動折れドアの調整

■左右調整 (±2mm)



■上下調整(戸先扉のみ±3mm)



受付窓の調整

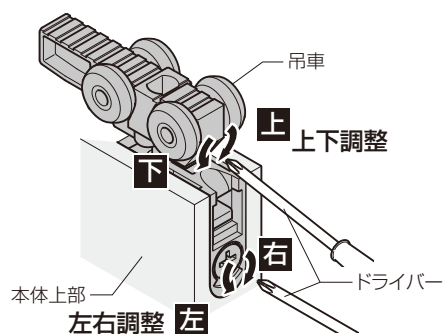
■本体の上下・左右調整

●上下調整(調整幅 上4mm、下1mm)

プラスドライバーで、吊車上部の調整ねじを右に回すと本体が上がり、左に回すと本体が下がります。

●左右調整(調整幅左右各2mm)

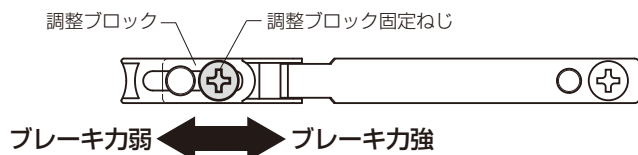
プラスドライバーで、吊車下部の調整ねじを右に回すと本体が右へ動き、左に回すと本体が左に動きます。



■ブレーキの調整

上レール内側に付いているブレーキ部品の調整ブロック固定ねじを2回転までゆるめ、調整ブロックをスライドさせて、ブレーキ力を調整してください。

調整後は、固定ねじを締めてください。



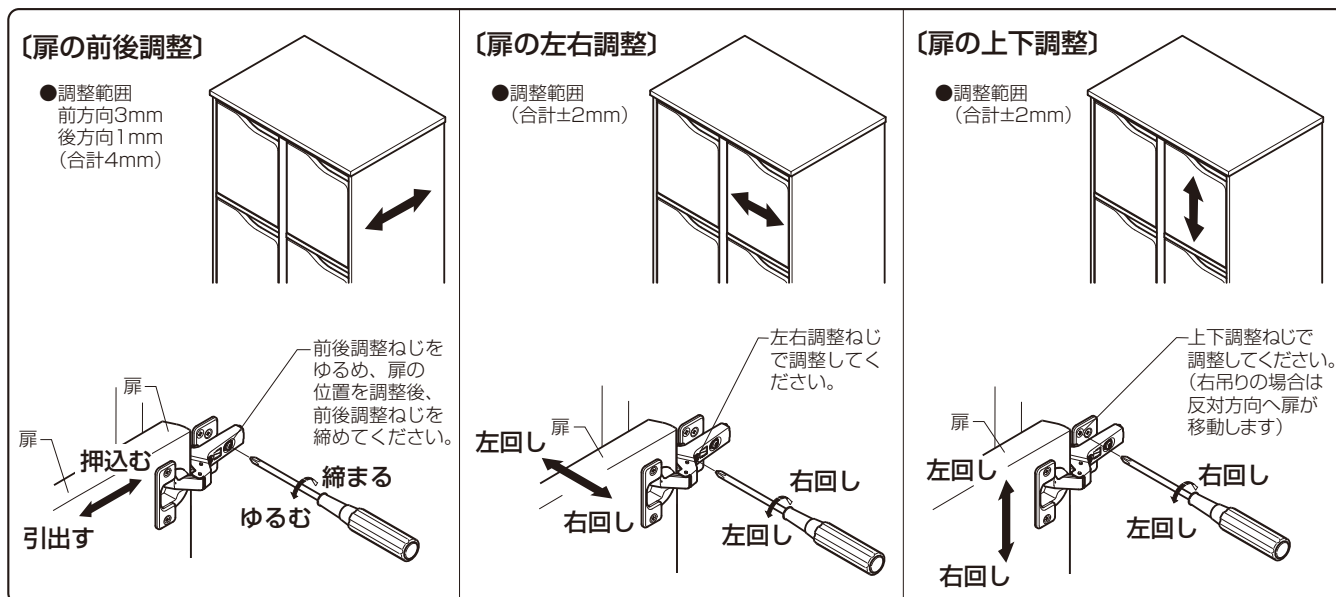
お願い

- ブレーキ力調整ねじを弱方向にスライドする場合は、ブレーキの表面よりねじ頭を 1.5mm 以上出さないように調整してください。

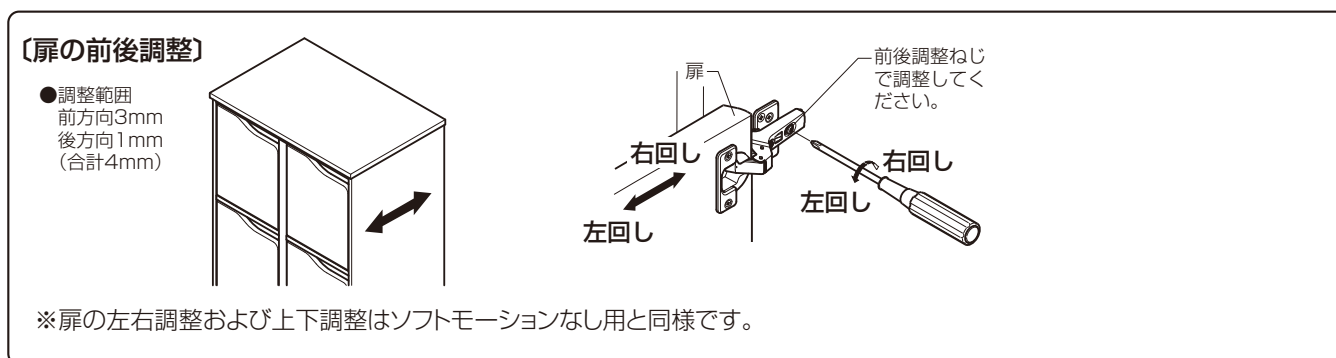
下駄箱の調整

■建付け調整

【ソフトモーションなし用の場合】



【ソフトモーションあり用の場合】



お願い

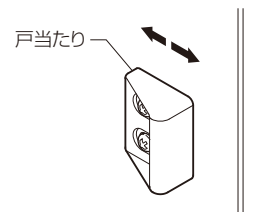
- 調整範囲を超えてねじ込まないでください。調整ができなくなることがあります。

■戸当たりの調整

①扉の建付け調整を行なった後、扉を閉めて戸当たりとあたっていることを確認してください。

※扉と戸当たりがあたらない場合は、戸当たり取付けねじをゆるめて調整してください。

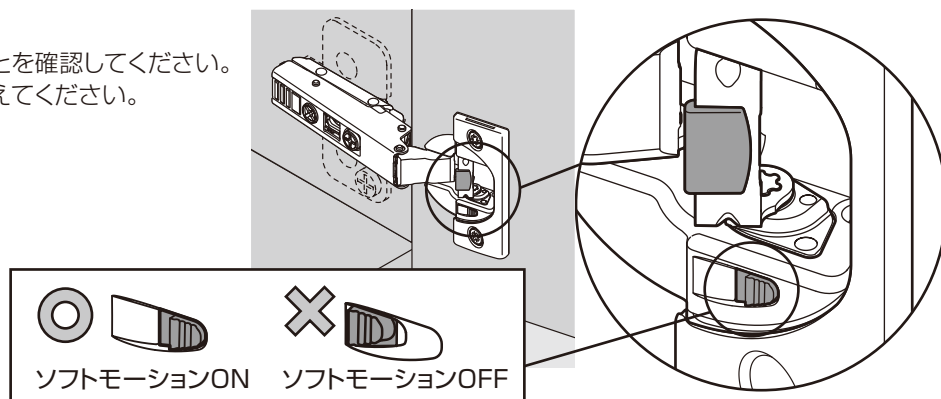
(調整範囲：奥行き方向に3mm)





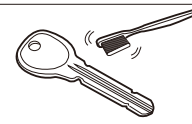
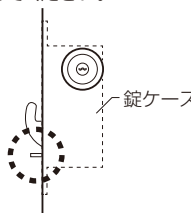

■ソフトモーションの調整

ソフトモーションがONになっていることを確認してください。

OFFになっている場合はONに切り替えてください。



美和ロック製 FN錠 / FG3D錠 (引戸)・DA錠 (ドア) の異常時の対処方法

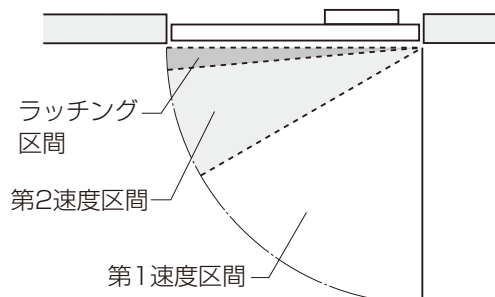
現象		チェックポイント	対処方法
<p>錠が入らない・回らない</p> <p>錠の抜き差しに引っ掛かりがある</p> <p>サムターンが回らない</p>	<p>扉を開けた状態でも回らない、または、引っ掛かりがある</p>	<p>●シリンダー内にゴミ等の異物が確認出来る</p> <p>●錠に異物や汚れが付着している</p> <p>●シリンダー内又は錠にゴミ等の異物が確認出来ない</p> <p>●シリンダー周辺や内部に市販の「潤滑剤・シリコンスプレー・マシン油」等の塗布が確認できる</p> <p>●錠の変形・バリが確認できる</p> <p>●町のキーコーナーで複製をした錠のみが入らない</p> <p>●錠ケースが扉の木口面より斜めに飛び出している</p> <p>●デッドボルト、鎌が変形している、擦れた痕が見られる</p> <p>DA錠(ドア) FN錠/FG3D錠(引戸)</p> 	<p>掃除機で吸い取るか、または、パソコン用のエアダスターで取り除いてください。それでも取り除けない場合はシリンダーを交換してください。</p>  <p>歯ブラシなどで錠の切り込み部・溝部の異物、汚れをかき出してください。</p> <p>鉛筆(先端の黒芯)でなぞるように黒く塗り、錠穴に挿入して数回抜き差しをしてください。または、錠前専用潤滑剤(パウダースプレー)をお使いください。抜き差しにより、錠に異物が付着した場合、取り除いてください。</p>  <p>潤滑剤を錠穴に0.5秒位少量スプレー 錠の切り込みを鉛筆でなぞる 錠穴に抜き差し</p> <p>シリンダーを交換してください。</p> <p>シリンダーを交換してください。</p> <p>錠を交換してください。</p> <p>美和ロック社 純正の複製した子錠を手配してお使いください。そのまま無理に使用するとシリンダー本体を傷め、純正キーでも回らなくなるおそれがあります。</p> <p>下側のねじを締め直してください。</p>  <p>錠ケースを交換してください。</p>
	<p>扉を開けた状態なら回る</p> <p>※引戸の場合、トリガーを押しながら、錠、または、サムターンを回してください。</p> 	<p>●錠ケースとストライクの位置が合っていない</p>	<p>ドア：丁番の調整をしてください⇒P.35 引戸：吊車の調整をしてください⇒P.18、19、20</p>

※錠ケース・ストライクの交換が必要な場合や、異常を発見した場合は、施工業者さま、または、LIXIL 修理受付センターまでご連絡ください。

■ドア(扉)閉じ速度の調整

1 閉じ速度の調整

- ①調整は第1速度、第2速度、ラッチングアクションの順で行います。
- ②速度調整ねじを回転させます。適正速度は、ドアの閉じ始めから閉じ終わりまで5～8秒位です。



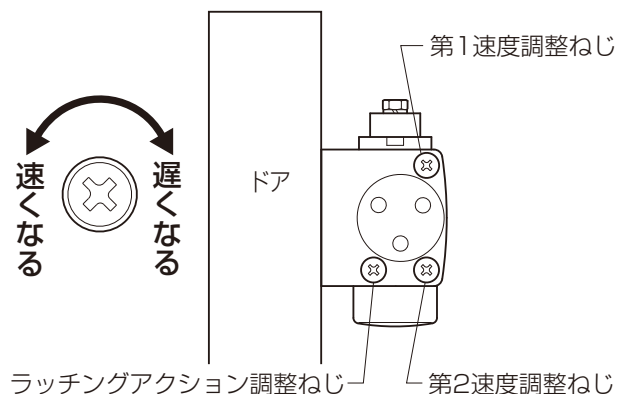
お願い

- 調整ねじは、電動工具を使用して回転させないでください。調整ねじが破損することがあります。
- 調整ねじは、遅くなる方から速くなる方へ調整してください。
- 調整ねじは、左へ1回転以上回転させないでください。油もれを起こし、正常に機能しなくなることがあります。

2 ラッチングアクションの調整

※ラッチングアクションは、ドアが閉鎖位置直前(約2°)まできた時点でドアを素早く閉める機能です。
風が強くドアが閉まりきらない、ドアを建付け状態にてドアが閉りきらない場合などに使用します。

■速度調整ねじ



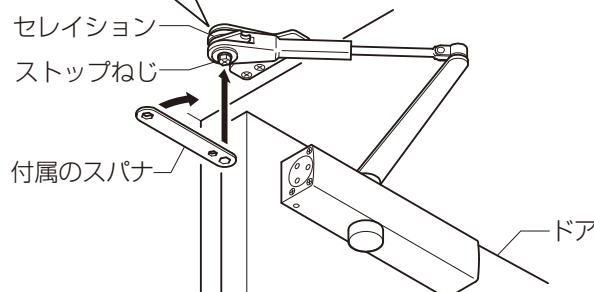
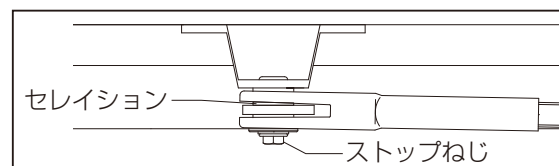
⚠ 注意

- 各速度調整ねじは、左へ1回転以上回転させないでください。ねじをゆるめすぎるとドアが急激に閉まり、思わぬケガをするおそれがあります。

■ストップ装置の調整

1 ストップ角度の調整

- ①ドアをストップさせる角度まで開きます。
- ②ドライバーでストップねじを締め付けます。
締め付けの際にはドアをゆすりながら締め付けてください。セレイションの噛み合いが悪いとストップ装置の故障の原因となります。
- ③スパナで締め付けます。

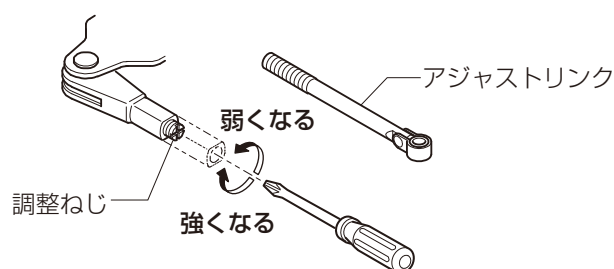


2 ストップ保持力の調整



- ①アジャストリンクを外します。
- ②調整ねじをドライバーで回します。
右回転…ストップ力が強くなります。
左回転…ストップ力が弱くなります。

お願い

- ストップ保持力調整ねじは左右1回転以上回転させないでください。故障の原因になります。

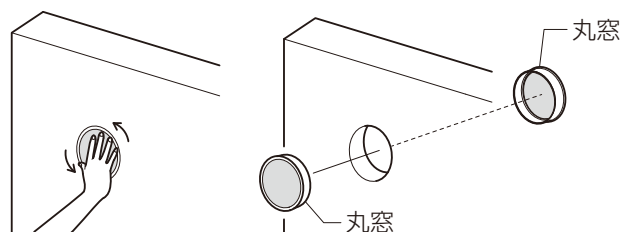


ドアクローザの異常時の対処方法

現象	考えられる原因	チェックポイント	対処方法
ドアの閉じる速度が速くなった	季節の温度変化など	速度調整が適正ではない	閉じ速度の調整をしてください ⇒P.26
	ダンパーの油漏れ	ドアクローザ本体から油が漏れている	部品を交換してください
ドアの閉じる速度が遅くなった	季節の温度変化など	速度調整が適正ではない	閉じ速度の調整をしてください ⇒P.26
	ダンパーの油の流れが悪い	速度調整が適正ではない	閉じ速度の調整をしてください ⇒P.26
閉じる際に「パタン」と音がする	ダンパーの油漏れ	ドアクローザ本体から油が漏れている	部品を交換してください
	取付けねじが緩んでいる	取付けねじ	取付けねじを締め付けてください
ドアが所定の位置で止まらない (ストップ付き)	ストップねじが緩んでいる	ストップ装置	ストップねじを締め付けてください  ストップ機能 設定方法動画
開閉時に異音がある (ストップ付き)	ストップねじが緩んでいる	ストップ装置	ストップねじを締め付けてください  ストップ機能 設定方法動画
ストップ時の音が大きくなった (ストップ付き)	ストップ部のグリスがなくなっている	ストップ装置	ストップ装置にグリスを塗布してください 

丸窓のお手入れ方法

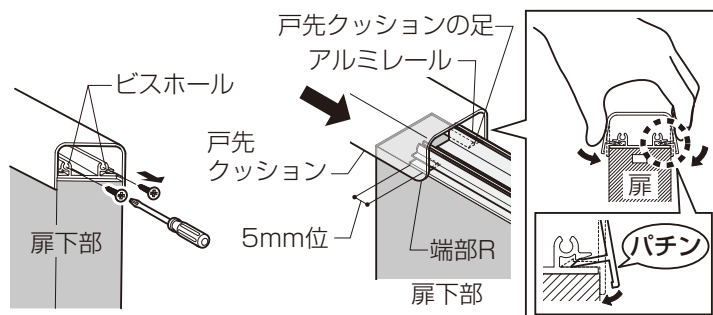
- ①片側の丸窓を押さえ、反対側を回して取外します。
- ②きれいな乾いた柔らかい布でから拭きしてください。
- ③片側の丸窓を穴にはめます。(丸窓に表裏はありません)
- ④もう片方の丸窓をはめこみ、ガタツキがなくなるまで時計回りに回し、締め付けます。



戸先クッションの交換方法

扉を取外す必要があります。施工業者さま、または、LIXIL 修理受付センターまでご連絡ください。

- ①扉を取外し、扉下部のねじを取外します。
- ②戸先クッションを下側にスライドさせて取外します。
- ③新しい戸先クッションの端部がR側の足とアルミレールの端を5mm程度嵌合させます。
※パチンと音が鳴るまで圧入します。
- ④戸先クッションをスライドさせます。
- ⑤①で外したねじを手回しドライバーで再度取付けます。



アフターメンテナンスについて

保証について

保証期間中は、保証の規定にしたがって修理をさせていただきます。
保証期間中でも有料になる場合がありますので「**■商品保証について**」の内容をよくご確認ください。

保証期間を過ぎている場合は、ご希望により有料で修理をさせていただきます。修理用部品の保有期間が過ぎている場合は、修理ができないこともあります。

修理を依頼されるときは

修理を依頼される前に、各商品の『**取扱い説明書**』をもう一度ご確認の上、それでも故障が直らない場合やご不明な点がある場合は、商品をお買い求めの施工店、工務店、販売店又はLIXIL修理受付センターにご連絡ください。その際、下記のことをご連絡ください。

- ①ご住所・お名前・電話番号
- ②商品名・品番
- ③ご購入日又はご入居日
※分譲住宅（建売）、分譲マンションは建設業者から売主への引渡し日となります。
- ④故障又は異常の内容
- ⑤訪問ご希望日
- ⑥LIXIL修理受付センターにご連絡の際は、商品のご購入者様名

個人情報保護について

当社は、当社取扱商品のユーザーさまおよび流通業者さま等の個人情報を商品納入にあたって取得し、将来にわたる品質保証、メンテナンス、その他当社の「個人情報保護方針」に記載の目的のために利用させていただきます。個人情報の取り扱いについての詳細は、当社オフィシャルサイトの「個人情報保護方針」をご覧ください。

修理の依頼先

- ・お買い求めの取扱い店
- ・製品に表示している連絡先
- ・LIXIL修理受付センター ☎ 0120-413-433

修理料金のしくみ

修理料金は技術料・部品代・出張料などで構成されています。
技術料は、修理および部品交換・調整などの作業にかかる費用です。
部品代は、修理に使用した部品代です。
出張料は、修理士を派遣する場合の費用です。なお修理により交換した部品・製品は、特段のお申し出がない場合は当社にて引き取らせていただきます。

修理用部品の保有期間

この商品の修理用部品（商品の機能維持には問題ない範囲内で色やデザインが異なる代替部品も含まれます。）の最低保有期間は、製造打ち切り後10年です。電装系部品については製造打ち切り後7年、室内建具などの扉・引出しなどの面材については、製造打ち切り後2年としております。
※機器類など専用の取扱い説明書があるものは除きます。添付の取扱い説明書をご確認ください。

また、修理用部品の供給が難しい場合は、新シリーズの類似商品を供給させていただくこともありますのでご了承ください。

交換用部品について

お客様ご自身でお取替えいただける部品については、LIXIL 公式通販サイトよりご注文いただけます。

- リクシルストア <https://store.lixil.co.jp/>

リクシルストアに掲載のない部品につきましては、
お買い求めの取扱い店又は当社お客さま相談センター ☎ 0120-126-001にご連絡ください。

商品保証について

本書は、ここに記載の保証期間、保証内容の範囲において、お客様がお買い求めの建築会社、工務店、施工店又は販売店（以下「取扱店」といいます）にご相談いただいた場合に、無料修理を行うことをお約束するものです。従って、これによりお客様の法律上の権利を制限するものではありません。保証期間中、製品に故障、損傷などの不具合（以下「不具合」といいます）が発生した場合には、お買い求めの取扱店にご相談ください。お買い求めの取扱店へご相談出来ない場合には、当社商品相談窓口までご相談ください。

- 対象商品…………… インテリア建材商品 ラシッサUD 製品
- 保証期間…………… 施工者よりの引渡し日(注1・注2)から2年間(電装部品については1年間)
注1)改修工事の場合、改修部分の工事完了の日とします。
注2)分譲住宅(建売住宅)の場合、建築主さまへの引渡し日とします。
- 有料扱い…………… 建主さまがお持ちの工具で簡単に修理できるケース、または専門工事を伴うケースがありますので、事前にお買い求めの取扱店様にご相談ください。メーカー修理を依頼される場合は、保証期間内であっても有料修理となります。
- 保証内容…………… 取扱説明書、本体ラベル又はその他の注意書きに基づく適正なご使用状態で、保証期間内に商品そのものに不具合が発生した場合には、下記に例示する免責事項に該当する場合を除き無料修理いたします。
- 免責事項…………… 保証期間内でも、次のような場合には有料修理となります。
 - ①当社の手配によらない加工、組立て、施工、管理、メンテナンスなどの不備に起因する不具合(例えば、工事中の養生不良による変色や腐食など)
 - ②表示された商品の性能をこえた性能を必要とする場所に取付けられた場合の不具合
 - ③建築躯体の変形など商品以外の不具合に起因する商品の不具合
 - ④商品又は部品の経年変化(使用に伴う消耗、摩耗など。木製品のソリ、干割れ、変色など)や経年劣化(樹脂部品の変質、変色など)又はこれらに伴うサビ、カビなどその他類似の不具合
 - ⑤自然現象や住環境に起因する結露などの不具合
 - ⑥環境が特に悪い地域又は場所での腐食および不具合(例えば、海岸地帯での塩害による腐食、浴室内などの湿潤な部位、部分的、又は全面的に野外に晒された場所。部屋内外の温度差が極端に違う部位に取付けられたもの、極端に乾湿を繰り返す部位に取付けられたもの。異常な高温・低温・多湿による不具合)
 - ⑦天災その他の不可抗力(例えば、暴風、豪雨、洪水、高潮、地震、地盤沈下、落雷、火災など)により、商品の性能をこえる事態が発生した場合の不具合
 - ⑧施工当時実用化されていた技術、知識では予測することが不可能な現象又はこれが原因で生じた不具合
 - ⑨犬、猫、鳥、鼠などの小動物の害による不具合やキクイムシなどによる虫害
 - ⑩引き渡し後の使用上の操作誤り、調整不備又は適切な維持管理を行わなかったことによる不具合
 - ⑪お客様自身の組立て、取付け、修理、改造(必要部品の取外しを含む)に起因する不具合
 - ⑫本来の使用(一般住宅同等の環境下で使用される建築物)の目的以外の用途に使用された場合の不具合又は使用目的と異なる使用方法による場合の不具合
 - ⑬犯罪などの不法な行為に起因する破損や不具合

※保証期間経過後の修理、交換などは有料とさせていただきます。
※本書によって、お客様の法律上の権利を制限するものではありませんので、保証期間経過後の修理についてご不明の場合は、お取扱いの施工店、工務店、販売店又は当社お客様相談センターにお問合わせください。
※次のような消耗部品については、雨水侵入に伴う10年間の保証期間中であっても有料となります。(当社の不具合を除く)ガラス押えゴム(グレチャン、ビード、ガラスパッキンなど)、気密部品(気密材、気密パッキン、気密ピースなど)、モヘヤ、風止め板、はずれ止め、振れ止め、カバー材、戸当り部品(戸当りパッキン、戸当りキャップなど)、戸車、操作つまみ、排水部品、排煙窓のワイヤー、網戸の綱、網押さえゴムなどの合成樹脂部品
※BL認定商品については別途定められた保証期間・保証内容・免責事項によります。
※本商品保証は、日本国内においてのみ有効です。

株式会社 LIXIL

※商品のお問い合わせ・ご相談時のため、メモしておくとう便利です。

■販売店名

TEL ()

■工務店名

TEL ()

2025年4月

使用可否条件について

使用可否条件は以下の通りです。

なお、「使用不可」に記載された環境における商品の使用は免責事項に該当します。

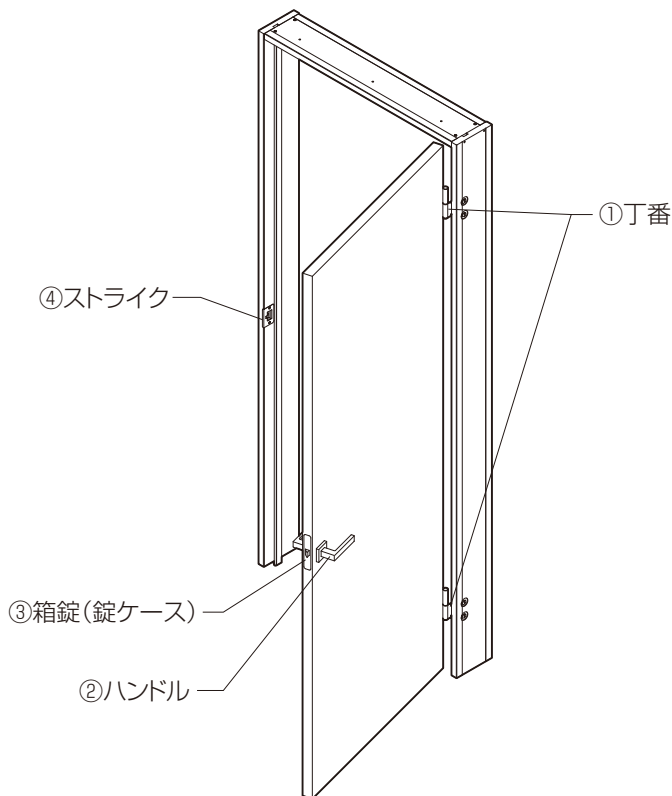
	使用可能	使用不可	理由
土足 	土足で踏まれない環境	土足で踏まれる環境	砂や土等により、傷や作動不良等の原因となります。
温度・湿度 	一般住宅同等の使用環境	異常な高温、低温、多湿などの環境	木質製品のため伸縮や表面の剥がれ等の原因となります。
水 	一般住宅同等の使用環境 ※付着した場合は、素早く拭き取ってください。	水がかかる環境	木質製品のため水分を吸収し、表面の剥がれや膨れの原因となります。
油分・粉塵 	一般住宅同等の使用環境 ※付着した場合は、素早く拭き取ってください。	油分や粉塵が発生する環境	製品の変色、変質などの原因となります。
薬品 	一般住宅同等の使用環境 ※付着した場合は、素早く拭き取ってください。	薬品が付着する環境	製品の変色、変質などの原因となります。
使用方法 	一般住宅同等の使い方	過度な衝撃や負荷が加わる環境	製品の破損、脱落、作動不良等の原因となります。
使用頻度 	【UD 対象商品】 高齢者居住施設、幼稚園・保育施設、クリニック同等の使用環境※	極端に使用頻度が多い環境 商業施設等の不特定多数が使用する使用環境	部品摩耗による作動不良等の原因となります。
	【上記以外の商品】 一般住宅同等の使用環境	使用頻度が多い環境	部品摩耗による作動不良等の原因となります。

※安全にお使いいただくためには、定期的な（2年ごとを目安に）メンテナンスが必要となります。

定期的なメンテナンスに関わらず、異常を発見した場合は、施工業者さま、または、LIXIL 修理受付センターまでご連絡ください。

その他建具製品の点検について

室内ドア

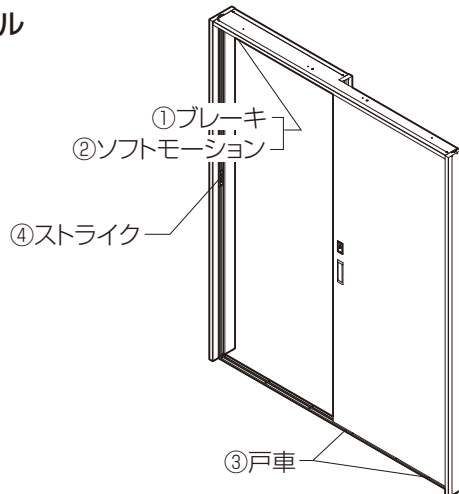


部 品	点検内容	処置方法
① 丁番 	ガタツキがある	固定ねじを締め直してください
	破損している	部品交換を依頼してください
	扉の建付けが狂っている	調整してください⇒ P.35
② ハンドル 	ガタツキがある	固定ねじを締め直してください
③ 箱錠 	ラッチが戻らない	部品交換を依頼してください
	ハンドルの戻りが悪い	部品交換を依頼してください
④ ストライク 	ガタツキがある	固定ねじを締め直してください
	ラッチのガタツキが大きい	調整してください⇒ P.35
⑤ 美和ロックDA錠ケース 	鍵が入らない・回らない サムターンが回らない	P.25 の対処方法に従ってください
	ガタツキがある	固定ねじを締め直してください
⑥ 美和ロックDA錠ストライク 	デッドボルトが掛からない	扉を調整してください⇒ P.35
	ガタツキがある	固定ねじを締め直してください

※ 部品交換が必要な場合や、異常を発見した場合は、施工業者さま、または、LIXIL 修理受付センターまでご連絡ください

室内引戸

●Vレール



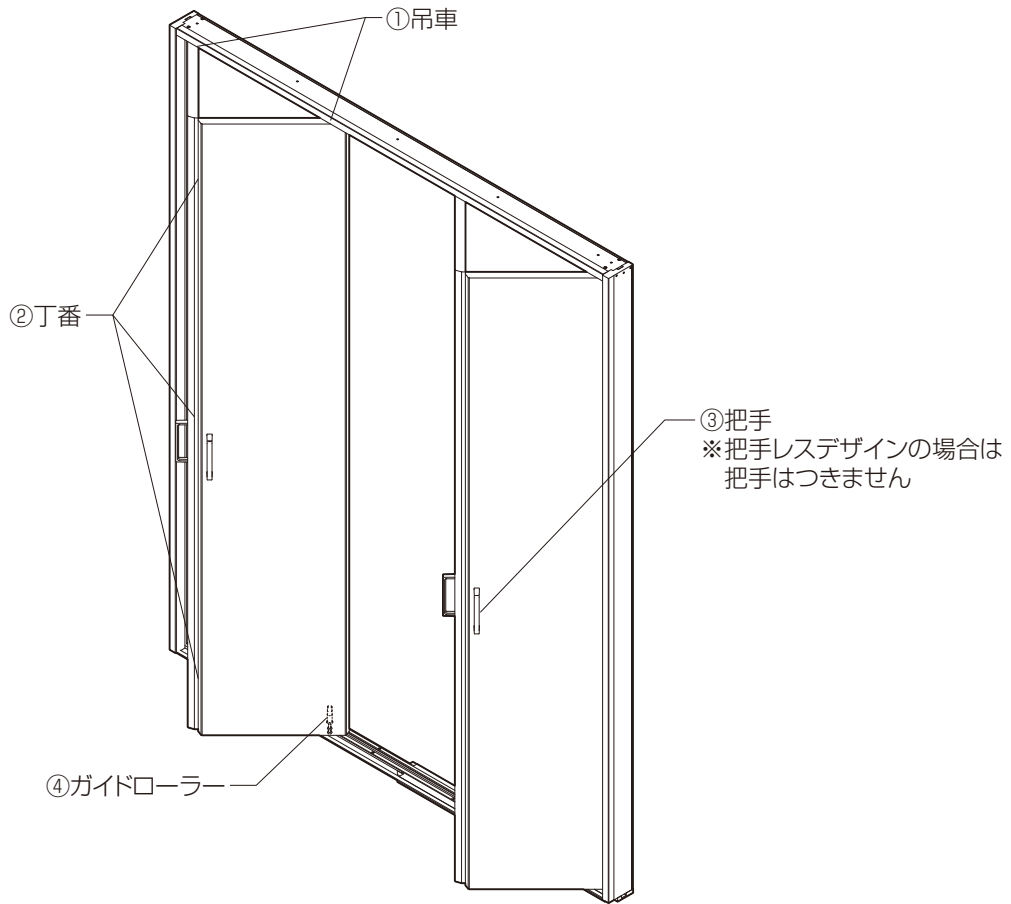
●上吊方式

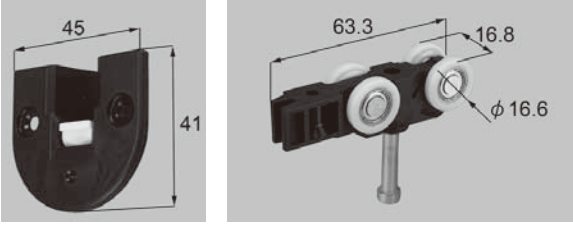
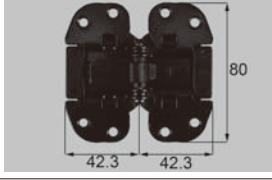
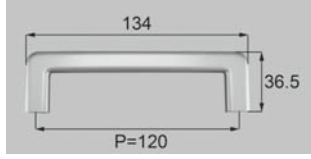
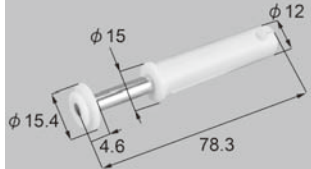
P.16～18をご確認ください。

部 品	点検内容	処置方法
①ブレーキ 	ブレーキが弱い	調整してください⇒ P.35
	調整してもブレーキが弱い	部品交換を依頼してください
	破損している	部品交換を依頼してください
②ソフトモーション 	減速しない	調整してください⇒ P.36
	閉まりきらない	調整してください⇒ P.36
	調整しても減速しない、閉じない	部品交換を依頼してください
③戸車 	開閉が重い	清掃してください
	清掃しても開閉が重い	部品交換を依頼してください
	扉の建付けが狂っている	調整してください⇒ P.36
④ストライク 	錠がかからない	調整してください⇒ P.16
	ガタツキがある	固定ねじを増し締めしてください
⑤両側バーハンドル 	ガタツキがある	固定ねじ等を増し締めしてください⇒ P.16
	ハンドルに割れがある	部品交換を依頼してください
⑥美和ロックFN錠ケース 	錠が入らない・回らない サムターンが回らない	P.25 の対処方法に従ってください
	ガタツキがある	固定ねじを増し締めしてください
⑦美和ロックFN錠ストライク 	鎌錠が掛からない	吊車／戸車を調整してください⇒ P.18、36
	ガタツキがある	固定ねじを締め直してください

※ 部品交換が必要な場合や、異常を発見した場合は、施工業者さま、または、LIXIL 修理受付センターまでご連絡ください

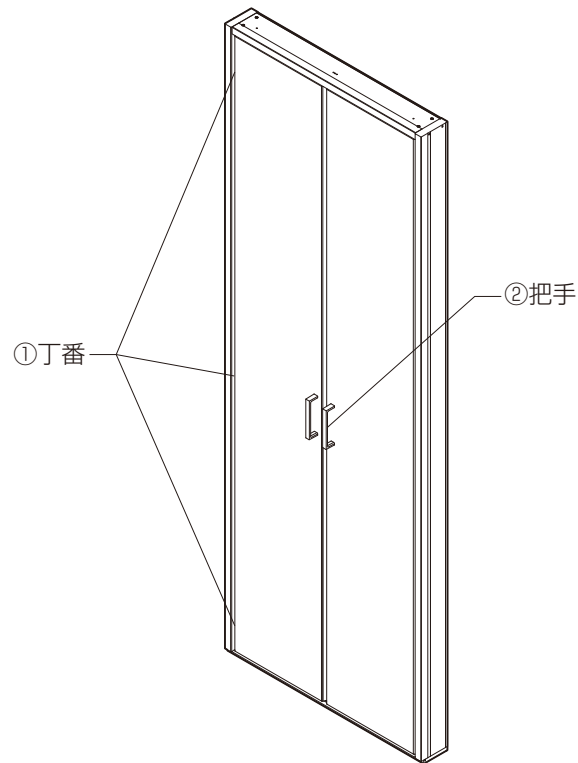
クローゼット折れ戸



部 品	点検内容	処置方法
①吊車 	開閉が重い	部品交換を依頼してください
	扉の建付けが狂っている	調整してください⇒ P.36
	破損している	部品交換を依頼してください
②丁番 	ガタツキがある	固定ねじを締め直してください
	破損している	部品交換を依頼してください
③把手 	ガタツキがある	固定ねじを締め直してください
	破損している	部品交換を依頼してください
④ガイドローラー 	レールから外れる	部品交換を依頼してください
	破損している	部品交換を依頼してください

※部品交換が必要な場合や、異常を発見した場合は、施工業者さま、または、LIXIL修理受付センターまでご連絡ください

クローゼット開き戸



部 品	点検内容	処置方法
① 丁番 	開閉が重い	部品交換を依頼してください
	扉の建付けが狂っている	調整してください ⇒ P.37
	破損している	部品交換を依頼してください
② 把手 	ガタツキがある	固定ねじを締め直してください
	破損している	部品交換を依頼してください

※部品交換が必要な場合や、異常を発見した場合は、施工業者さま、または、LIXIL修理受付センターまでご連絡ください

その他建具の調整について

室内ドア 丁番調整

ドア建付け
調整方法
動画
(25年9月以前発売品) 5344728746001



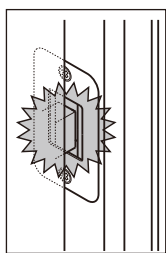
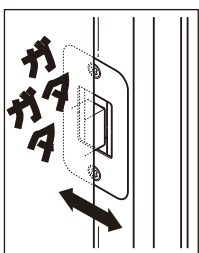
ドア建付け
調整方法
動画
(25年10月発売品)



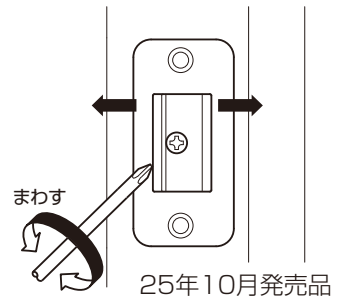
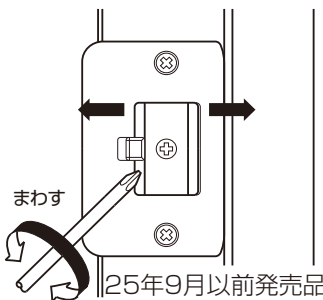
室内ドア ストライクの調整

ラッチがストライクの中でガタついたり、ラッチがかかりにくい場合はプラスドライバーでストライクの調整ねじを回して調整してください。

■ラッチがストライク ■ラッチがかからない の中でガタつく



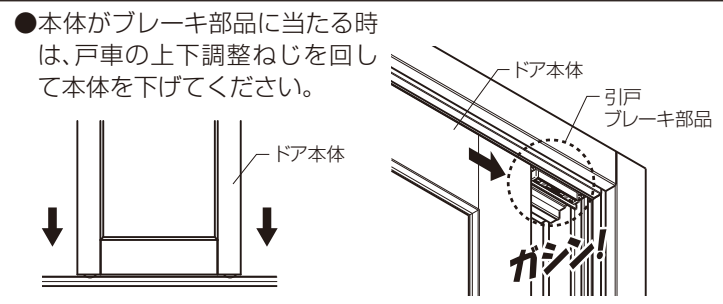
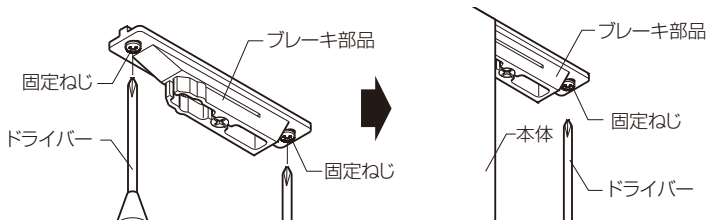
ストライク調整ねじ
可能調整範囲±3mm



室内引戸 (Vレール) ブレーキの調整

■ブレーキの左右調整

- 本体の左右調整時、ブレーキの左右調整も行ってください。上レール内側に付いているブレーキ部品の固定ねじをゆるめ、図のように本体を途中まで閉じてください。このまま片側の固定ねじを締め、本体を開けて反対側の固定ねじも締めてください。

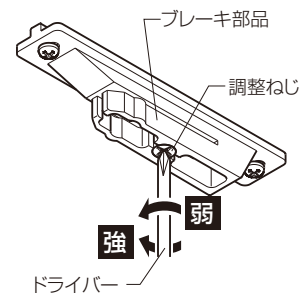


- 本体がブレーキ部品に当たる時は、戸車の上下調整ねじを回して本体を下げてください。

お願い

- 調整ねじを弱方向に回す場合、ブレーキの表面からねじ頭の出寸法が1.5mm以内になるように調整してください。

回し過ぎるとねじがぬけます。

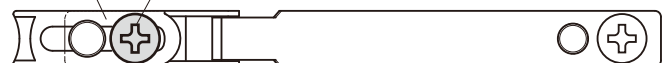


室内引戸 (上吊引戸) ブレーキの調整方法

〔ブレーキ力調整〕

- 上レール内側に付いているブレーキ部品の調整ブロック固定ねじを2回転までゆるめ、調整ブロックをスライドさせて、ブレーキ力を調整してください。調整後は、固定ねじを締めてください。

調整ブロック 調整ブロック固定ねじ



ブレーキ力弱 ←→ ブレーキ力強

室内引戸（Vレール）ソフトモーションの調整／建付けの調整

シングルソフト
モーション
調整動画



973032775002

Vレール引戸
建付け調整動画



973347946002

⚠ 注意

- 本体と上レールのかかりを 5mm 以上確保してください。かかりが少ない場合は、本ページの本体の調整を必ず行ってください。本体が枠から外れてケガをするおそれがあります。

クローゼット折れ戸の調整

クローゼット折戸
本体建付け
調整方法動画



973347564002

クローゼット折戸
フリー・ピボット
切替方法動画



973347563002

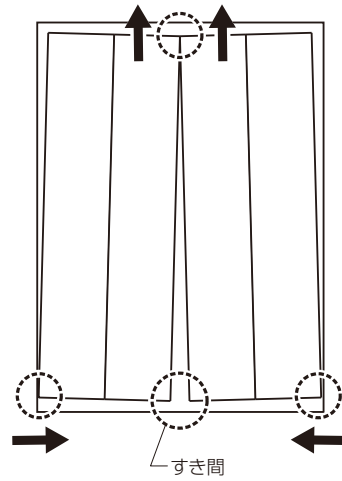
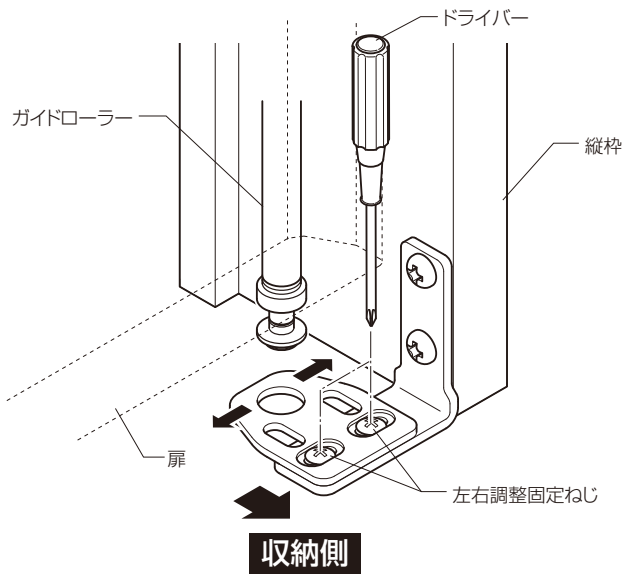
フリー・ピボット
切替カセット
着脱方法動画



973347561002

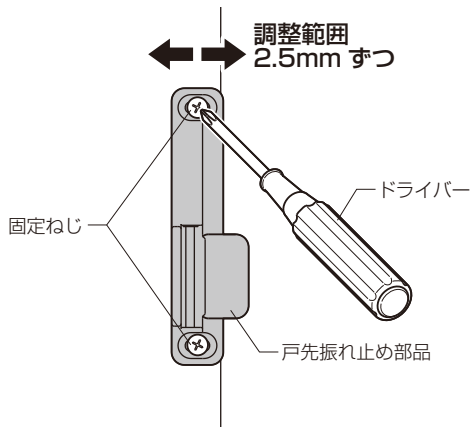
■扉同士のすき間の調整（ノンレールタイプの場合）

- 扉同士のすき間が大きい場合、吊車上下調整および、固定金具の左右調整ねじをドライバーでゆるめ、位置調整後に固定してください。（左右調整量± 3mm）



■戸先振れ止め部品の調整

- 固定ねじをドライバーでゆるめて調整してください。



クローゼット開き戸 丁番の調整

お願い

- 丁番カップや丁番座が扉や側板からはずれかけている場合は使用を控えて点検を行ってください。

スライド丁番
建付け調整動画



973347945002

株式会社 LIXIL

会社や商品についての情報のご確認は、LIXIL オフィシャルサイトまで

<https://www.lixil.co.jp/>

※ショールームの所在地、カタログの閲覧・請求、図面・CAD データなどの各種情報は、上記オフィシャルサイトからご確認ください。

商品についてのお問い合わせは、お客さま相談センターまで

受付時間/月～金 9:00～18:00 土・日・祝日 9:00～17:00(ゴールデンウィーク、夏期休暇、年末年始等を除く)

TEL. ☎ 0120-126-001

- 旭トステム外装株式会社のサイディング材に関する商品相談は
旭トステム外装(株)サービスデスクナビダイヤル TEL.0570-001-117

修理のご依頼は、LIXIL修理受付センターまで

受付時間/月～金 9:00～18:00(祝日、年末年始、夏期休暇等を除く)

TEL. ☎ 0120-413-433 FAX. ☎ 0120-413-436

<https://www.lixil.co.jp/support/>

交換用部品については、リクシルストアまで

お客さまご自身でお取替えいただける部品については、LIXIL公式通販サイトよりご注文ください。

■リクシルストア <https://store.lixil.co.jp/>

リクシルストアに掲載のない部品につきましては、お買い求めの取扱い店または

当社お客さま相談センター ☎0120-126-001 にご連絡ください。

安全に関するご注意

ご使用前に「取扱説明書」をよくご覧のうえ、正しくお使いください。また、取付設置工事は「取付設置説明書・施工説明書」に従ってください。いずれの場合も、取り扱いを誤ると事故や故障の原因となります。

個人情報保護について

当社は、当社取扱商品のユーザーさまおよび流通業者さま等の個人情報を商品納入にあたって取得し、将来にわたる品質保証、メンテナンス、その他当社の「個人情報保護方針」に記載の目的のために利用させていただきます。個人情報の取り扱いについての詳細は、当社オフィシャルサイトの「個人情報保護方針」をご覧ください。

- 商品改良のため、予告なしに仕様の変更を行うことがありますのでご了承ください。

取説番号 MAP-12F | 事業所コード FV46 | 2026.4.1発行

