



IXIL ラフィス アルミ建具ドア ライン枠 取付け説明書

●取付けされる方に必ずお渡しください。掲載番号順に施工してください。



■守っていただきたいこと

▲警告 …取付けを誤った場合、使用者などが死亡または重傷を負う危険が想定されます。

▲注意 …取付けを誤った場合、使用者などが中程度の傷害・軽傷を負う危険または物的損害の発生が想定されます。

▲警告



- 下記機器をお使いの方は各機器メーカーに磁石の影響をご確認ください。医療機器誤作動のおそれがあります。
- (1)体内埋込型機器
- (2)生命維持用機器
- (3)装着型心電計等

▲注意



- 上ヒンジの脱落防止カバーを必ず取付けてください。本体脱落のおそれがあります。

保管・施工前のお願い

- 取付け後の損傷は免責となるので、開梱時に必ず検品をしてください。製品に不具合があった場合は、取付け前にお買い求め店までご連絡ください。
- 本体は、ソリ・ねじれ防止のため以下の場所には置かないでください。
(直射日光が当たる・昼夜で温度差が激しい・湿気が多い)
- 壁内結露が発生する可能性がある場合は、枠部材に防水処理をしてください。
- 本体部品の損傷・開閉不良防止のため、落下させたり衝撃を加えないでください。
- テープを表面シートに貼ると、はがす際にシートが損傷するので貼らないでください。
- ソリ・ねじれ防止のため、立てかけての長期保管はせず、寝かせた状態にしてください。
- 本体損傷防止のため、建築工事中は、施工後に吊込むことをおすすめします。

重要チェック項目

No.	チェック内容	
1	躯体開口寸法を指定通りにしましたか？（開口W公差 +4、-0）	<input type="checkbox"/>
2	上ヒンジの脱落防止カバーを取付けましたか？	<input type="checkbox"/>
3	枠側下ヒンジは床に接地していますか？	<input type="checkbox"/>

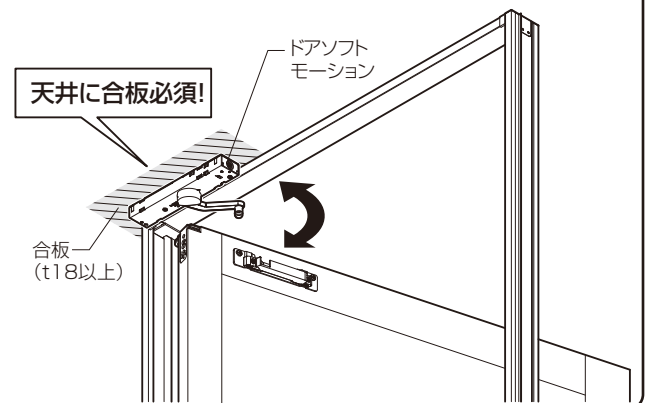


このマンガはフィクションです。実在の人物や団体などとは関係ありません。

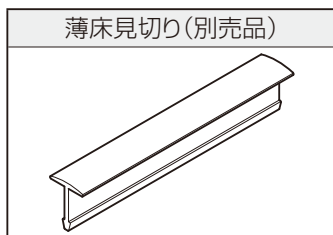
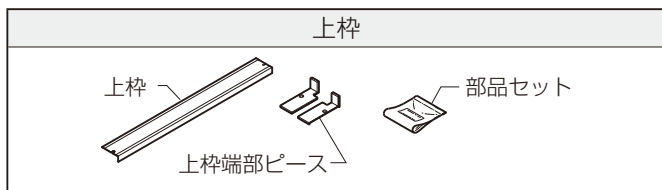
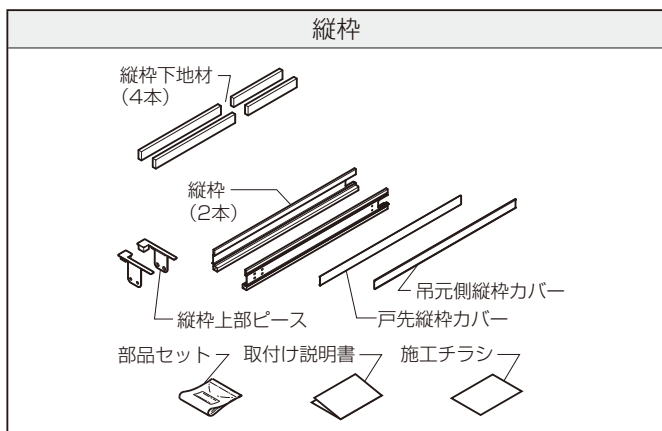
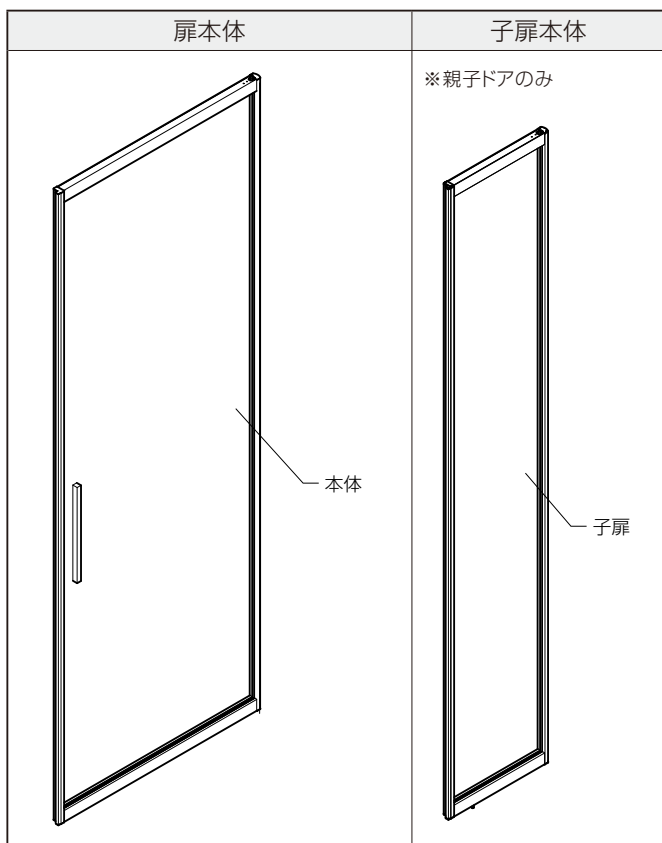
●ドアソフトモーションの取付けについて

ドアの施工後にドアソフトモーションを取付けます。ドアソフトモーションを取付ける位置の天井には必ず下地を入れてください。

※詳細は、ドアソフトモーションに同梱の取付け説明書参照。



■ 部品・部材明細



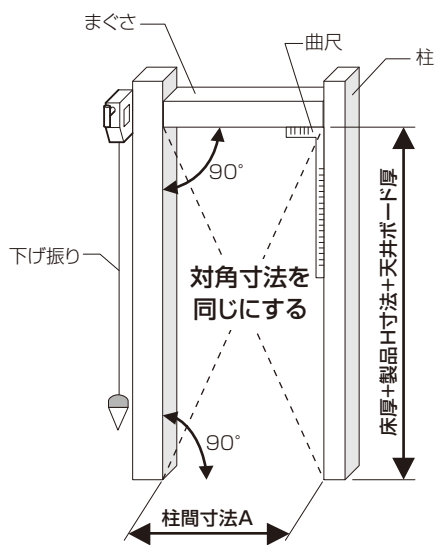
本取付け説明書に記載のない別売品の取付けは各部品同梱の取付け説明書を参照してください。

□ 開口部の施工

開口部施工上のお願

- 開閉不良防止のため、以下のことを行ってください。
 - ・ 柱間寸法公差(+4,-0)を守ってください。
 - ・ 幅特寸時は特寸W寸法を確認してください。
 - ・ 下げ振りを使って柱が垂直になるよう設置してください。
- 製品不具合防止のため、全て含水率20%以下の材料を使用してください。
- 【軽量鉄骨に施工する場合】
施工不良防止のため、必ず木枠を入れてください。

- ① 柱間寸法Aが下表の寸法になるよう柱を設置してください。
- ② 縦枠現物合わせでまぐさを施工してください。



● 標準ドア

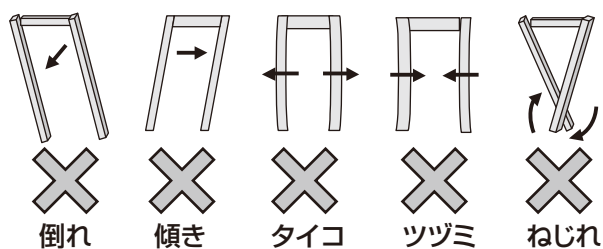
公差：+4mm、-0mm

W呼称	枠外W寸法	寸法A
055	648	648
06	734	734
065	754	754
07	805	805
08	824	824
09	868	868

● 親子ドア

W呼称	枠外W寸法	寸法A
12	1188	1188

※ 柱、床、まぐさの水平・垂直がでていないと、枠が下図のようになり、不具合現象につながります。



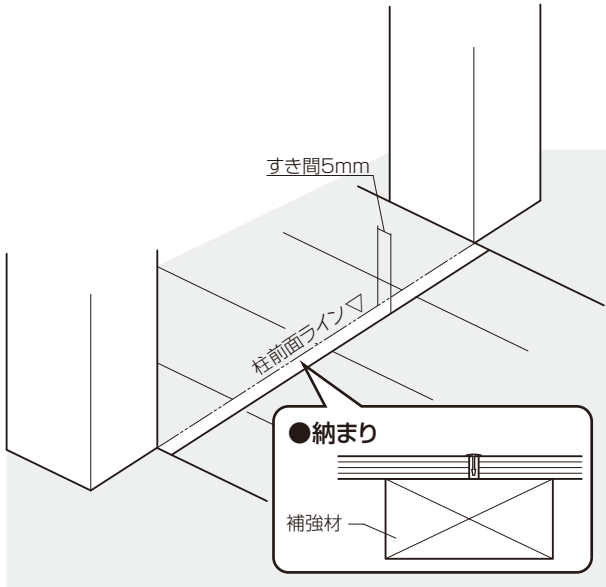
2床の施工

床施工上のお願い

- 下枠を正しく施工するため、床を見切る場合は以下を守ってください。
 - ・指定の位置で見切ってください。
 - ・補強材を入れてください。

①床を見切る場合は下図の位置にすき間をあけて床材を張りませす。

■薄床見切り



3縦枠下地材の取付け

縦枠下地材取付け上のお願い

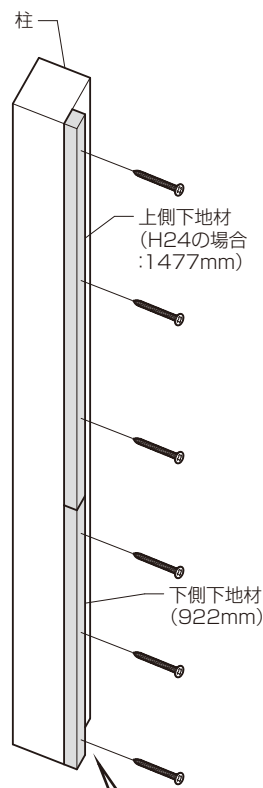
- 縦枠を正しく施工するため、取付け前に下地材長さを確認し、上側・下側を間違えないでください。

- ①柱の前面に合わせて922mmの下側下地材を柱にねじで固定します。
- ②柱の前面に合わせて上側下地材をねじで固定します。

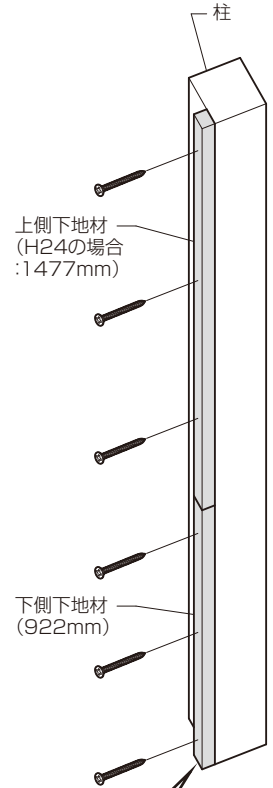
■縦枠用部品セット

部品名	数量
DNねじ φ3.8×50	12

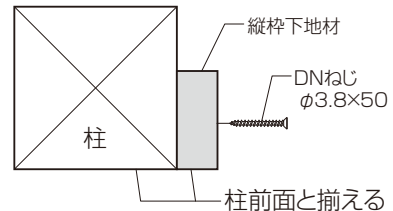
戸先側



吊元側



●取付け位置

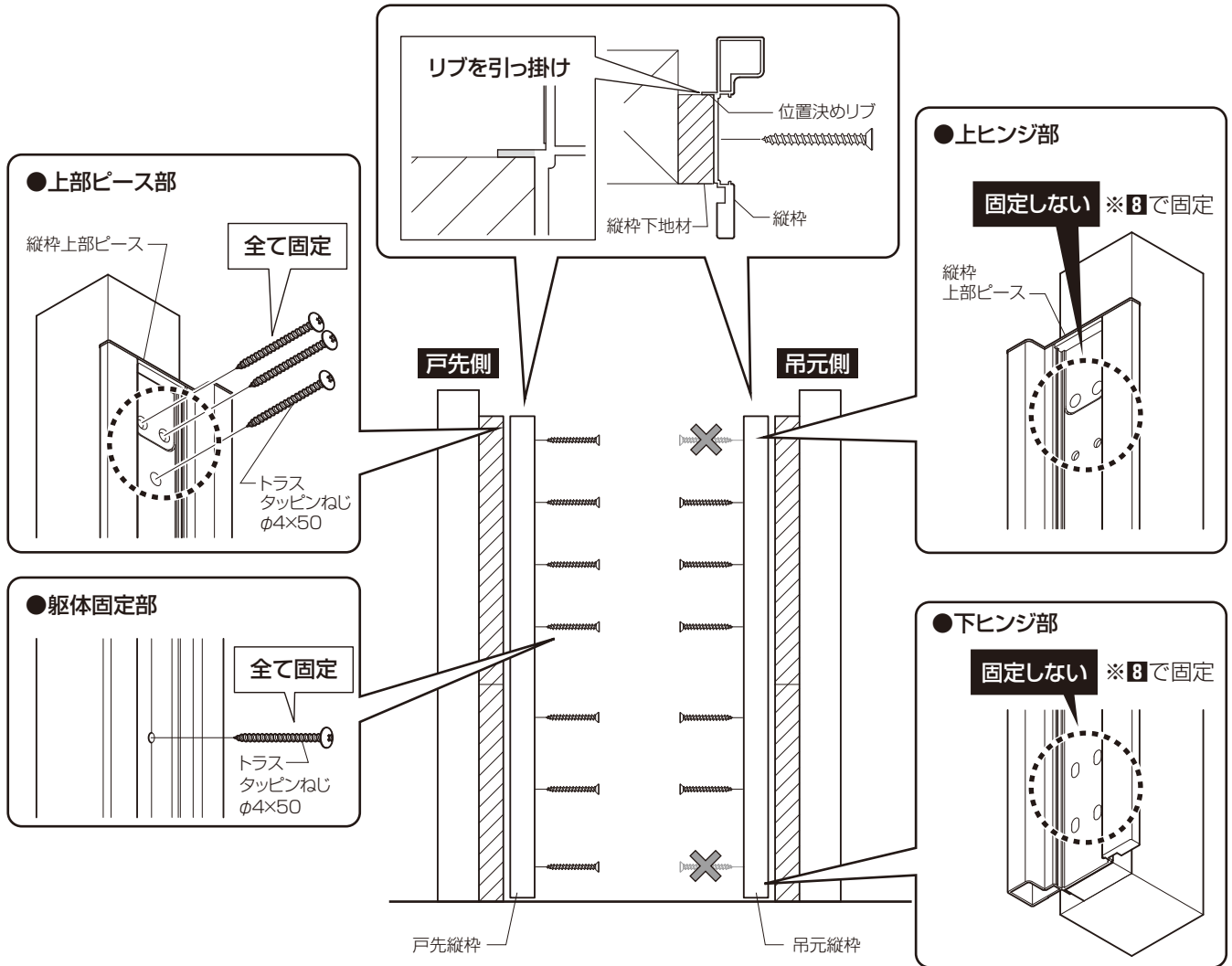


4 縦枠の取付け

① 縦枠を縦枠下地材に固定します。
 ※ 親子ドアの場合、両方の縦枠が吊元になります。

■ 縦枠用部品セット

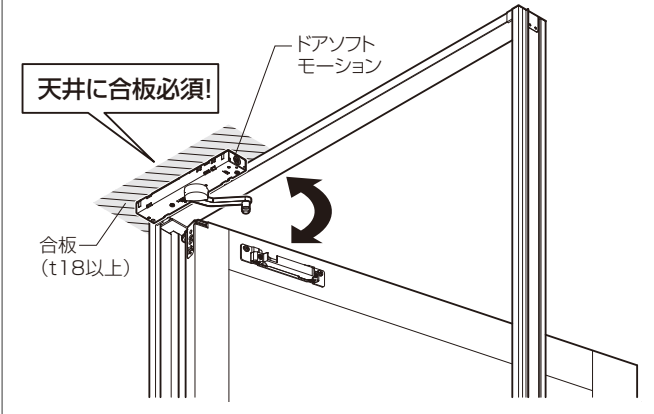
部品名	数量
トラスタッピンねじ φ4×50	14



5 天井ボードの施工

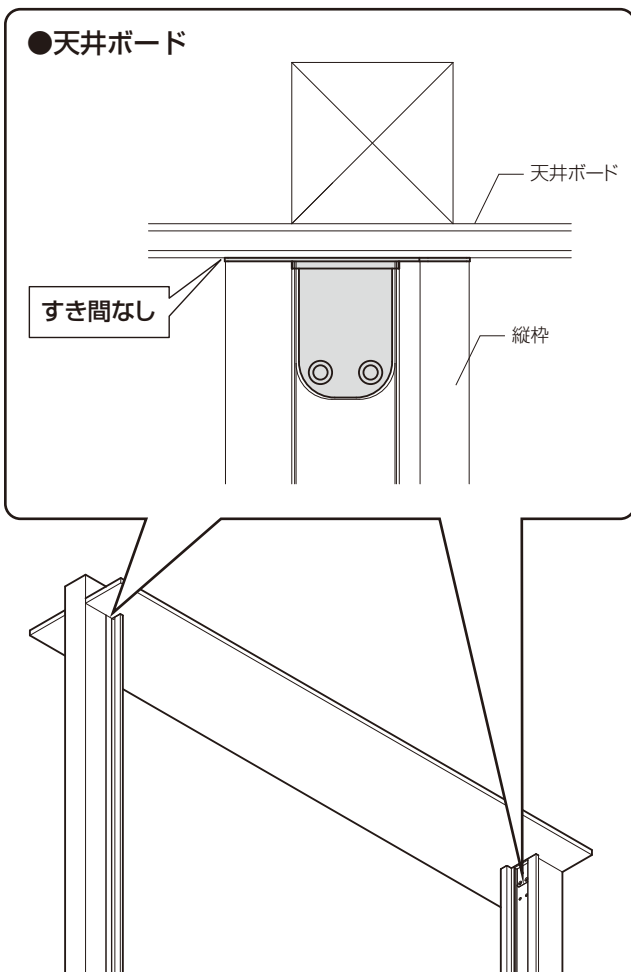
天井ボード施工上のお願ひ

- 外観不良になるので、天井ボードは縦枠に合わせてすき間ができないように施工してください。
- ドアソフトモーションを取付ける場合
天井ボード施工前に、部品取付け位置に下地が入っていることを確認してください。



① 縦枠との間にすき間があかないよう天井ボードを取付けてください。

● 天井ボード



6 上枠の取付け 三方枠仕様時のみ

上枠取付け上のお願ひ

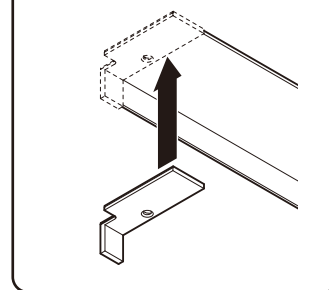
- 上枠を正しく取付けるため、先に天井を施工してください。

- ① 上枠端部ピースを上枠にはめ込みます。
- ② 上枠を指定のねじで固定します。
端部は指定のねじで上枠端部ピースと共締めします。

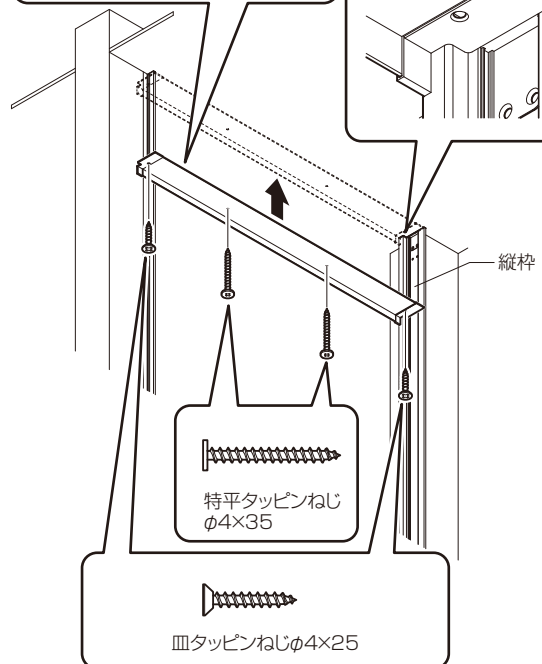
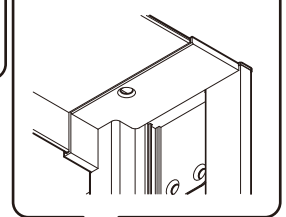
■ 上枠部品セット

部品名	数量
皿タッピンねじ φ4×25	2
特平タッピンねじ φ4×35	3 (1本は予備)

● 上枠端部ピースはめ込み



● 端部納まり

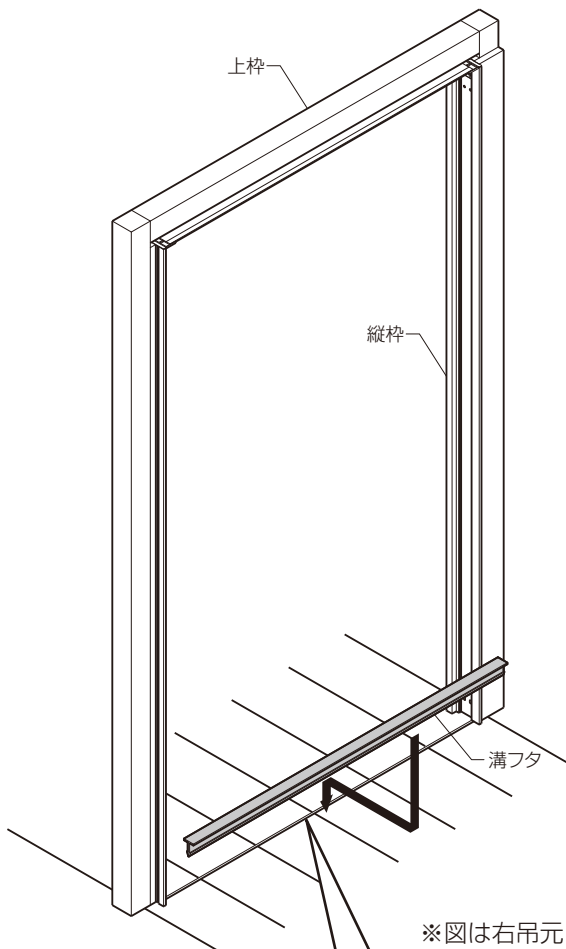


7 薄床見切りの取付け

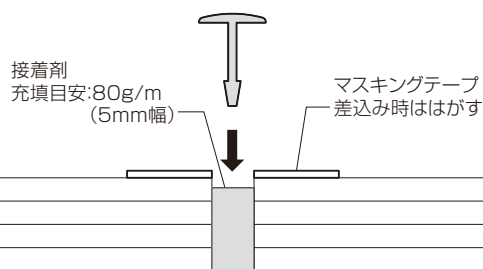
薄床見切り取付け上のお願ひ

- 床見切り材のはがれを防ぐため、以下のことを行ってください。
 - ・ 2液タイプのエポキシ樹脂接着剤(現場手配)を使用してください。(硬化時間30分以上)
 - ・ 1m/5mm幅あたり約80gの接着剤を充填してください。
- 床の汚れ防止のため、必ずマスキングをして接着剤(現場手配)を充填してください。

- ① 床のすき間の両側にマスキングをし、エポキシ樹脂接着剤(現場手配)を充填してください。
- ② マスキングをはがし、薄床見切り材を差込みます。
※はみ出た接着剤は必ず拭き取ってください。



● 薄床見切りの取付け



8 縦枠への部品取付け

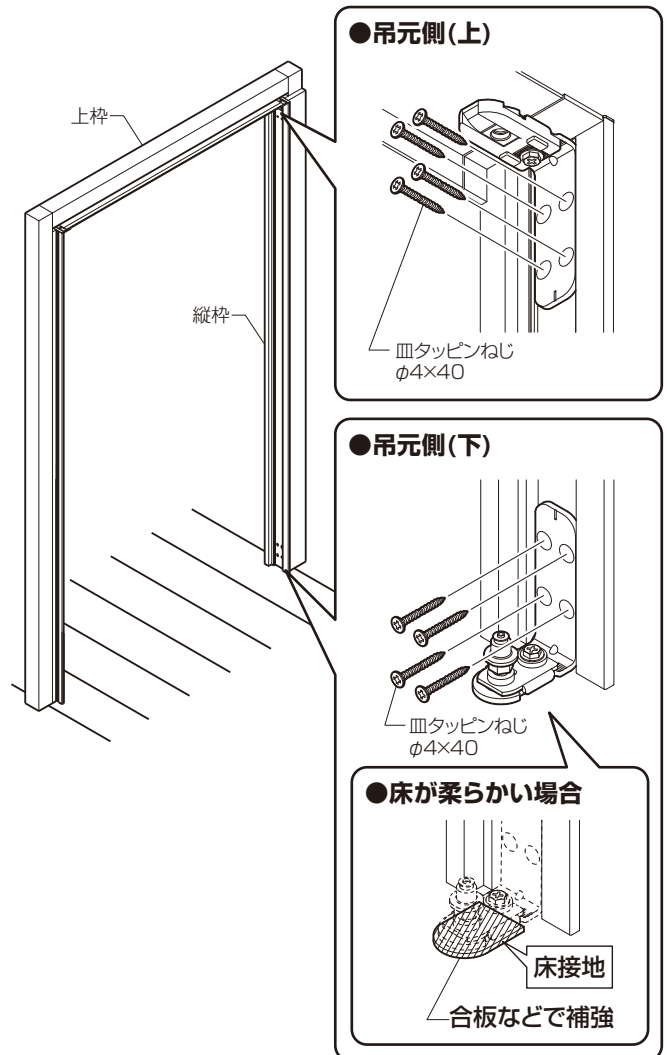
縦枠への部品取付け上のお願ひ

- 開閉不良防止のため、以下の床には直接丁番を接地しないでください。(クッションフロア、防音フロア、弾性のある床は合板などで補強する)
- 脱落のおそれがあるので、下ヒンジは床に接地させてください。

- 枠側ヒンジを同梱のねじで固定します。

■ 縦枠用部品セット

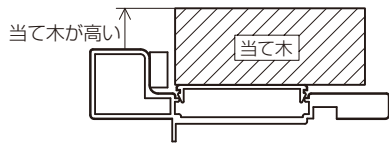
部品名	数量
枠側上ヒンジ	1
枠側下ヒンジ	1
皿タッピンねじ φ4×40	8



9 縦枠カバー材の取付け

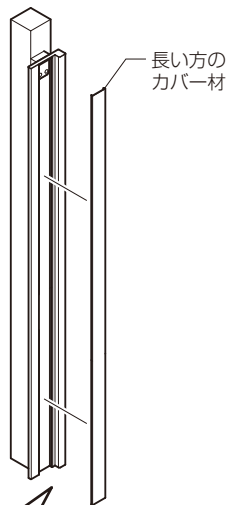
縦枠カバー材取付け上のお願ひ

- 一度はめると外せないのひ、各縦枠カバーの取付け位置を間違えないでください。
- 縦枠カバー材が変形するのひ、当て木をしてたたき込んでください。(※戸当たりよりも高い当て木を推奨します。)

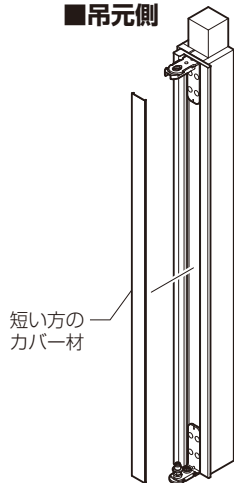


- ①長い方のカバー材を戸先側縦枠にはめ込みます。
- ②短い方のカバー材を吊元側縦枠にはめ込みます。

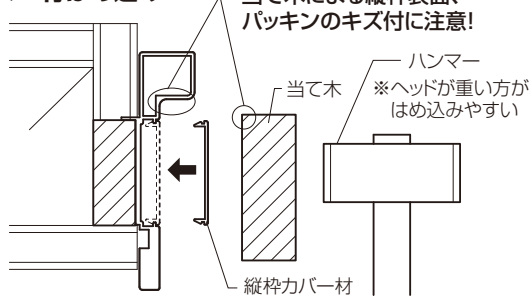
■戸先側



■吊元側

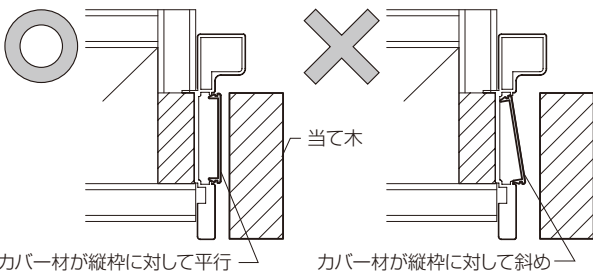


●カバー材はめ込み



たたき込みのコツ

縦枠カバー材を縦枠に対してまっすぐあてがい、たたき込む。



ラフィス
室内ドア ライン枠
縦枠カバー材取付け
&取外し方法

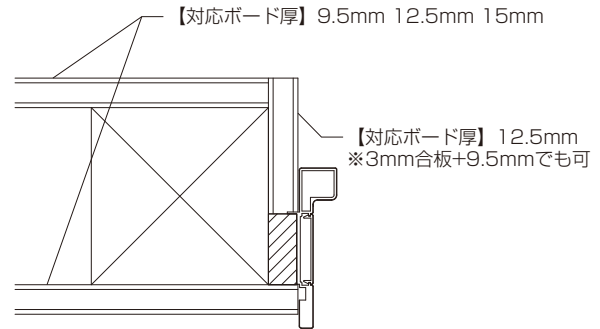


10 壁面ボードの施工

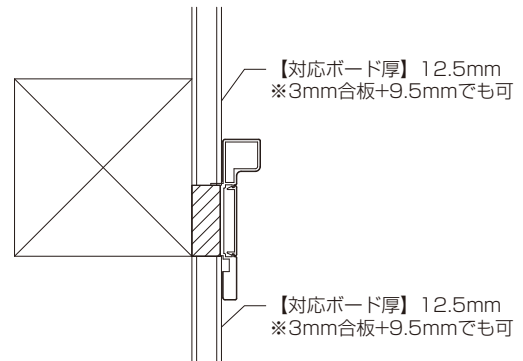
壁面ボードの施工上のお願ひ

- 壁面ボードを正しく施工するため、使用するボード厚は以下の通りとしてください。

●平入納まりの場合



●両入納まりの場合



幅木の施工

幅木施工上のお願い

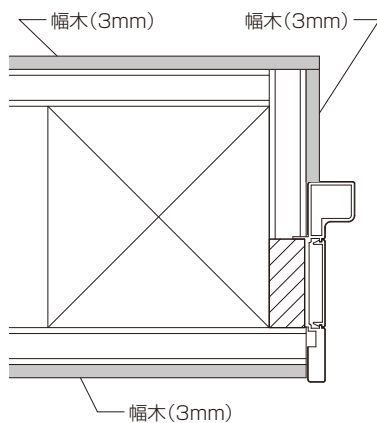
- 施工不良防止のため、幅木は弊社で設定のある以下のライン幅木を使用してください。
(ライン幅木(樹脂)、(木質)、(クッション付))
- ライン幅木(樹脂)は、はがれ防止のため、クロスの上からソフト幅木用接着剤で張付けてください。

■ライン幅木(樹脂)

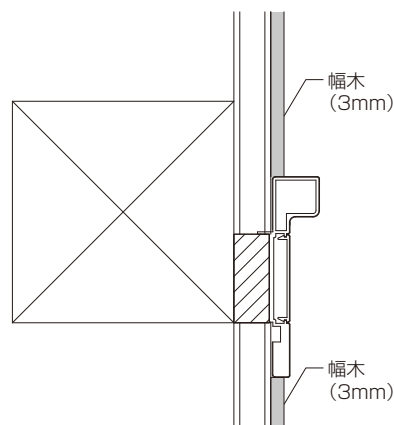
- ①壁面ボードとクロスを施工をしてください。
- ②クロスの上から専用接着剤でライン幅木を張付けてください。

クロス→幅木の順で取付け

●平入納まりの場合



●両入納まりの場合



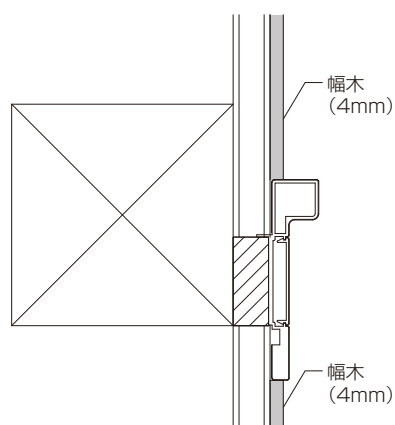
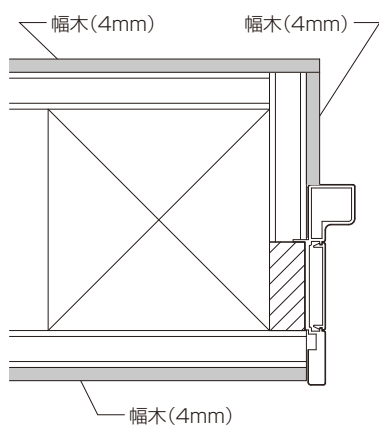
ラフィス
ライン幅木(樹脂)
施工説明動画



■ライン幅木(木質)(クッション付)

- ①壁面ボードを施工をしてください。
 - ②ライン幅木の裏面全体に接着剤※をまんべんなく塗布して張付けてください。
 - ③かかし釘またはフィニッシュネイル※(200~300ピッチ)で固定してください。
- ※現場手配

幅木→クロス(樹脂)の順で取付け



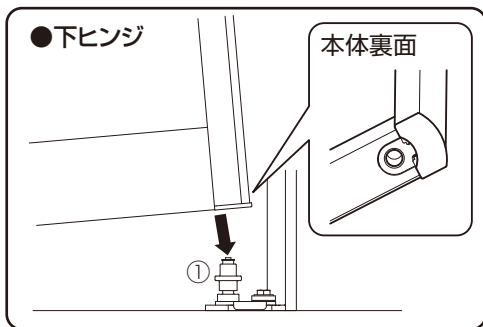
12 本体の吊込み

▲ 注意



- 上ヒンジの脱落防止カバーを必ず取付けてください。本体が脱落しケガをするおそれがあります。

- ① 枠側下ヒンジに本体を差込みます。
- ② 本体上の軸を枠側上ヒンジにはめ込みます。
- ③ 脱落防止カバーを枠側上ヒンジにはめ込みます。

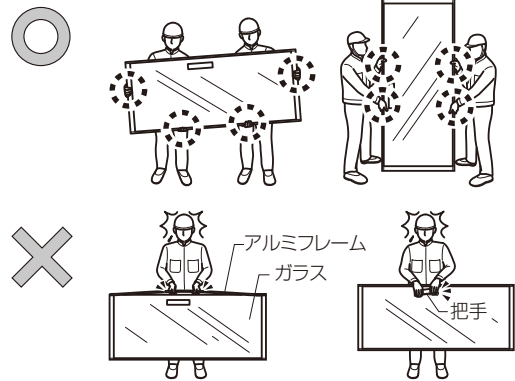


床に養生

※親子ドアの場合
同様の手順で子扉を吊込みます。

本体吊込み時のお願い

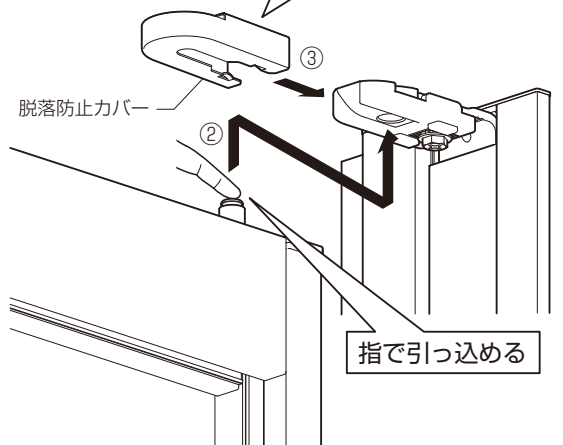
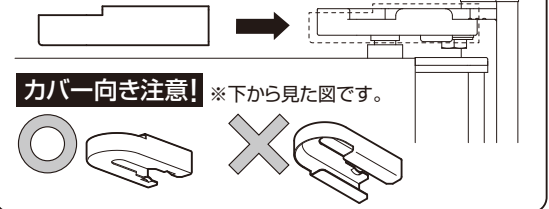
- アルミフレーム・把手を持つとガラスから外れます。一度外れるともとは戻りません。ガラスを下から支えるように持ってください。



- キズ防止のため、本体吊込み時、床に養生してください。

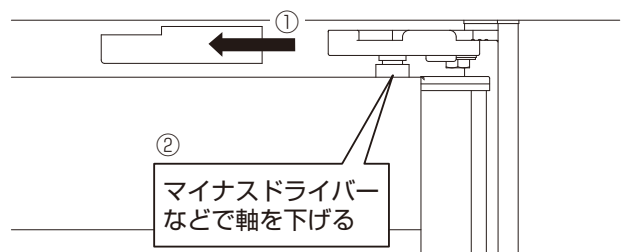
● 上ヒンジ

● 脱落防止カバー



● 本体の外し方

- ① 脱落防止カバーを外します。
- ② 上ヒンジの軸をマイナスドライバーなどで押し下げてください。
- ③ 上ヒンジを枠側から外します。



13 建付け調整

建付け調整時のお願い

- 市販のスパナでは調整しにくいので、同梱のスパナをご使用ください。
- ※調整用スパナは、調整後は必ずお施主さまにお渡しください。

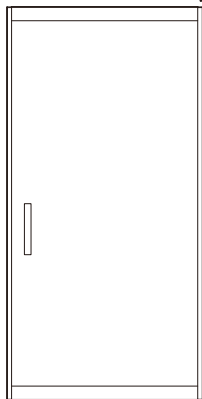
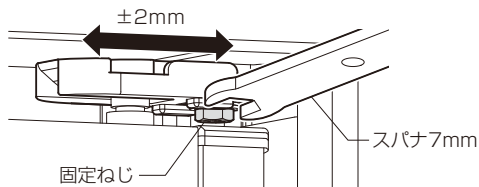
●左右調整(上下ヒンジ共通)

- ①上ヒンジのカバーを外してください。
- ②固定ねじをスパナで緩めて軸を左右に動かしてください。
- ③位置を調整して、固定ねじを締めてください。

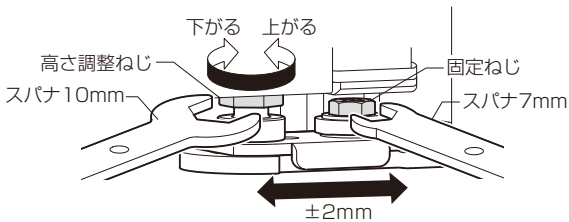
●上下調整(下ヒンジのみ)

- ①上下調整ねじをスパナで回して高さ調整してください。

●上ヒンジ調整 (左右調整±2mm)



●下ヒンジ調整 (左右調整±2mm 上下調整±2mm)



14 フランス落とし受けの取付け ※親子ドアのみ

フランス落とし受け取付け上のお願い

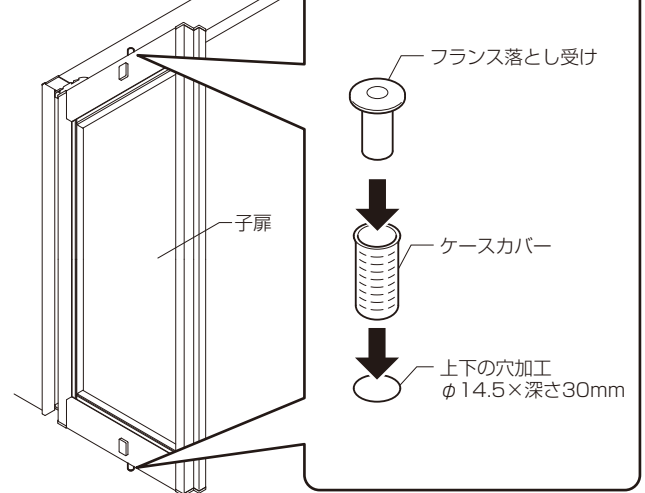
- フランス落としの位置を合わせるため、建付け調整後に取付けてください。

- ①子扉上下のフランス落としの軸位置にマーキングしてください。
- ②床と天井にφ14.5×深さ30mmの穴をあけます。
- ③開けた穴にケースカバーを差込んでください。
- ④ケースカバーにフランス落とし受けを差込みます。

■縦枠部品セット

部品名	数量
フランス落とし受け	各2

●フランス落とし受け取付け



④ドアストッパーの取付け

ドアストッパー取付け上のお願ひ

- 作動不良や製品不良防止のため、下記事項をお守りください。
 - ・ドアストッパーは本体を90°開いた位置に必ず取付けてください。
 - ・軟質床材へは取付けしないでください。
 - ・ドアの建付け調整をしてから取付けしてください。
- 【外付けドアストッパーの場合】
- ・床とストライクのすき間を3.5~5mmに調整してください。



■床側部品の取付け

- 外付けドアストッパーに同梱の取付け説明書を参照してください。

■取付け後の調整

- 外付けドアストッパーに同梱の取付け説明書を参照してください。

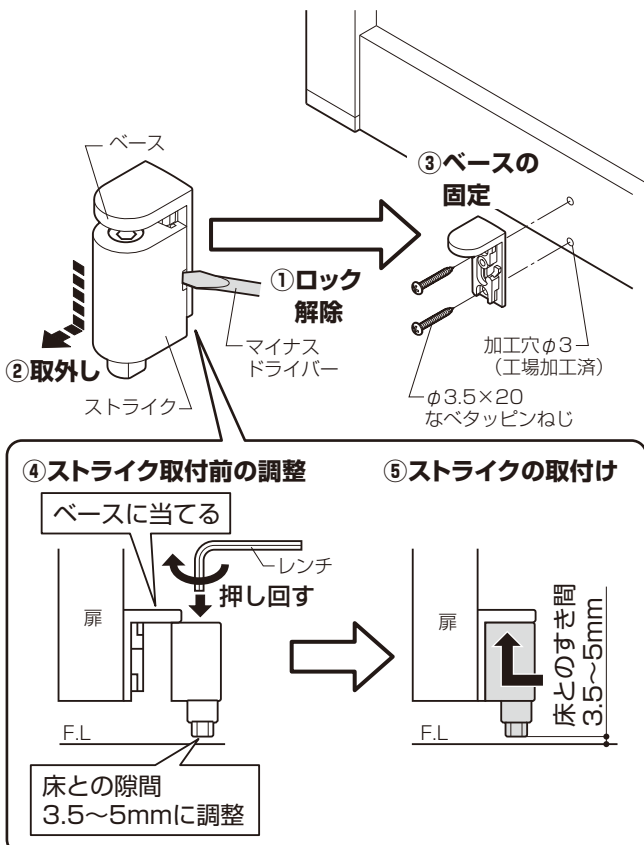
【シークレットドアストッパーの場合(標準仕様)】

- シークレットドアストッパー(床側部品)に同梱の取付け説明書を参照してください。

【外付けドアストッパーの場合(本体:特別仕様対応)】

■本体側部品の取付け

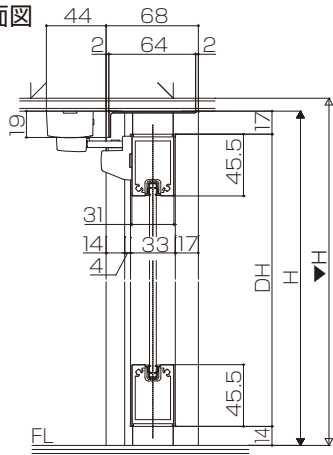
- ①ストライク右側のくぼみにマイナスドライバーを差込みます。(ロック解除)
 - ②マイナスドライバーを差込んだままストライクを下にスライドさせて取外します。
 - ③本体下部の加工穴(工場加工済)にベースを同梱のねじで固定します。
- ※外付けドアストッパーに同梱の取付け説明書に記載の下穴加工は不要です。
- ④ストライクの下端と床のすき間が3.5~5mmになるように調整してください。
 - ⑤ストライクをベースに取付けます。



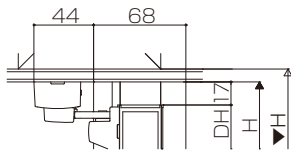
■納まり図

■標準ドア

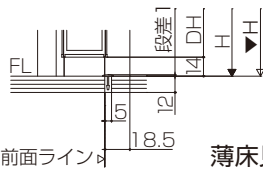
縦断面図



天井納まり【三方枠】



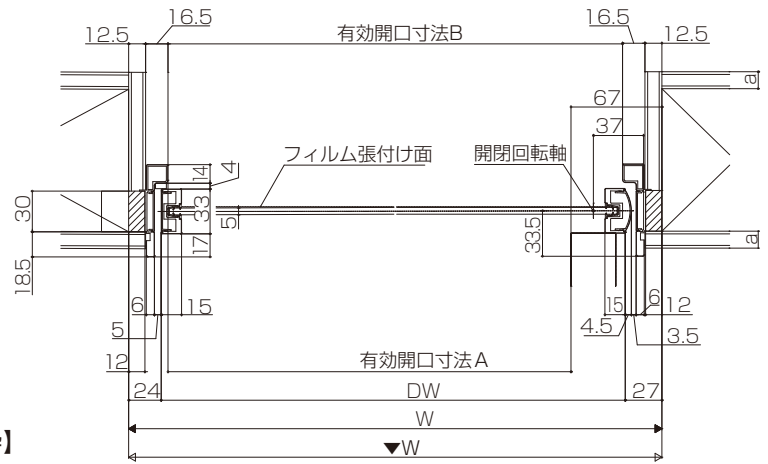
天井納まり【上枠なし】



薄床見切り納まり

柱前面ライン

横断面図



対応壁面ボード厚a: 9.5mm、12.5mm、15mm

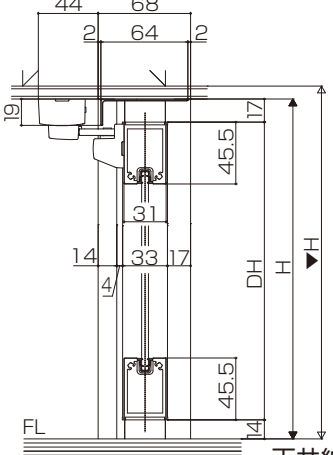
有効開口寸法

W呼称 (枠外寸法)	A寸法	B寸法
W065 (754)	658	696
W07 (805)	709	747
W08 (824)	728	766

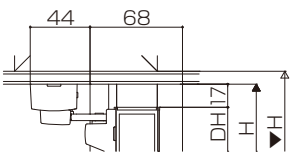
H呼称 (枠外寸法)	算出式: A寸法=W-96
H24 (2400)	B寸法=W-58 DW寸法=W-51

■親子ドア

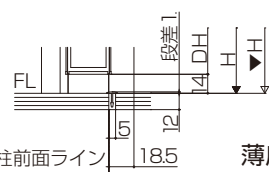
縦断面図



天井納まり【三方枠】



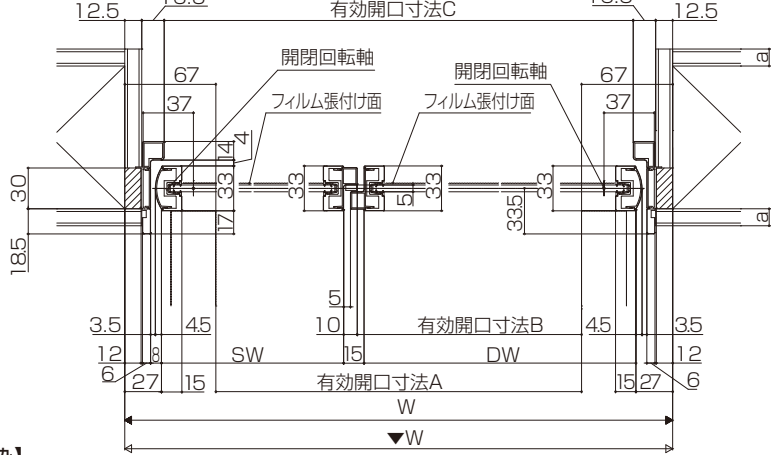
天井納まり【上枠なし】



薄床見切り納まり

柱前面ライン

横断面図



対応壁面ボード厚a: 9.5mm、12.5mm、15mm

有効開口寸法

W呼称 (枠外寸法)	A寸法	B寸法	C寸法
W12 (1188)	1054	719	1130

H呼称 (枠外寸法)	算出式: A寸法=W-134
H24 (2400)	B寸法=W-104-SW C寸法=W-58 SW寸法=W-69-DW DW寸法=W-434