



# IIXIL ラシッサUD室内ドア 取付け説明書

●取付けされる方に必ずお渡しください。掲載番号順に施工してください。

## ■守っていただきたいこと

**▲注意**…取付けを誤った場合、使用者などが中程度の傷害・軽傷を負う危険または物的損害の発生が想定されます。冒頭にまとめて記載していますので必ずお読みください。

## ▲注意




- 本体が脱落しケガをするおそれがありますので、下記事項をお守りください。
- 枠を固定する下地材はまぐさ、柱などの硬木としてください。
- 躯体が軽量鉄骨(ランナー・スタッド)の場合は躯体固定ねじで固定できません。開口補強材もしくは木枠(厚み45mm以上)をまわしてください。
- ※開口補強材の場合、ドリルねじを使用して枠を固定してください。(ドリルねじ: NC140以下は枠同梱、NC156以上は現場手配)

## 保管・施工前のお願い

- 取付け後の損傷は免責となるので、開梱時に必ず検品をしてください。
- 製品に不具合があった場合は、取付け前にお買い求め店までご連絡ください。
- 本体は、ソリ・ねじれ防止のため以下の場所には置かないでください。(直射日光が当たる・昼夜で温度差が激しい・湿気が多い)
- 壁内結露が発生する可能性がある場合は、枠部材に防水処理をしてください。
- 本体部品の損傷、開閉不良防止のため落下させたり衝撃を加えないでください。
- テープを表面シートに貼ると、はがす際にシートが損傷するので貼らないでください。
- ソリ・ねじれ防止のため、立てかけの長期保管はせず、寝かせた状態にしてください。
- 損傷防止のため、本体は建築工事完了後に吊込むことをおすすめします。



※下記内容は重要事項ですので必ず点検してください。

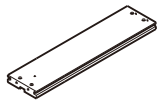



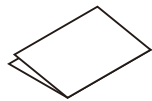
No.	チェック内容	
1	開口寸法はW+10、H+5ですか？	<input type="checkbox"/>
2	プレートは丁番1つに対して2枚までになっていますか？ <b>標準は1枚</b> 	<input type="checkbox"/>

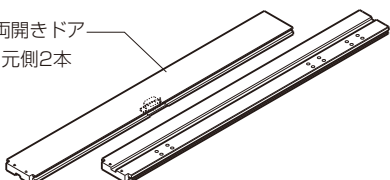
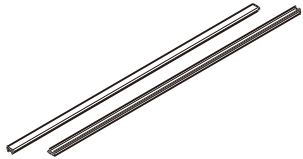
※プレート1枚で1mm調整可能です。戸先側に1mm以上(プレート2枚)調整したい場合は、市販の丁番起こしを使用してください。



## ■部品・部材の明細

本体

召合せ定規セット(親子ドア・両開きドアのみ)
<p>※召合せ定規の取付け方法は、親子ドア本体用部品セットのチラシを参照してください。</p> <p>部品セット </p>

上枠セット		
上枠	上枠用戸当り	
		
部品セット	ねじセット (NC140以下のみ)	取付け説明書
		
部品セット明細は右側参照 ねじセット明細は右側参照		

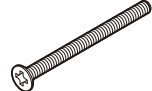

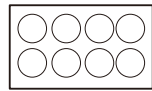
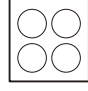
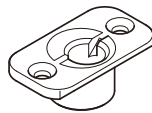
縦枠セット
縦枠(2本)
<p>親子ドア・両開きドアの場合吊元側2本</p> 
縦枠用戸当り(2本)


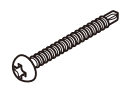
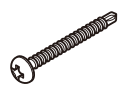
### ■ハンドルセット明細(別売品)

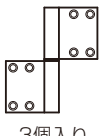
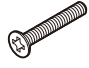

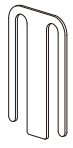
ハンドルセット	1組
台座セット	1組
ハンドル固定ねじ	1本

### ■錠セット明細

錠座セット	1組
-------	----

上枠セット同梱 部品セット明細		
部品詳細	標準ドア	親子ドア・両開きドア
組み立てねじ 	4	4
M4×50皿小ねじ 躯体取付けねじ 	11	12
φ3.8×50DNねじ 穴隠しシールシート 	8枚入り 1	—
穴隠しシールシート 	—	4枚入り 3
フランス落とし受け 	—	1

ねじセット(上枠セット同梱)	
軽鉄用ドリルねじ (NC140以下のみ)	
φ4×40 なべドリルねじ 15本 	φ4×35 トラスドリルねじ 10本 

丁番セット(別売品)			
丁番	枠取付けねじ	本体取付けねじ	調整プレート
 3個入り	 M4×25 皿小ねじ 12本	 φ4×25 皿タッピンねじ 12本	 6枚入り

召合せ定規用部品セット		
端部ピース	取付けねじ	取付け説明書
 LR各1個	 トラスタッピン ねじφ4×10 19本	 1部

## 1 開口部の作り方

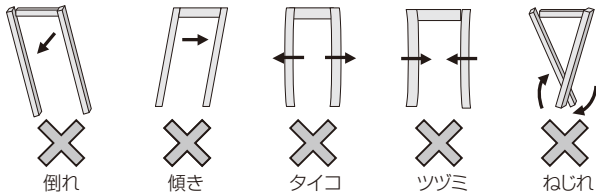
### ▲ 注意



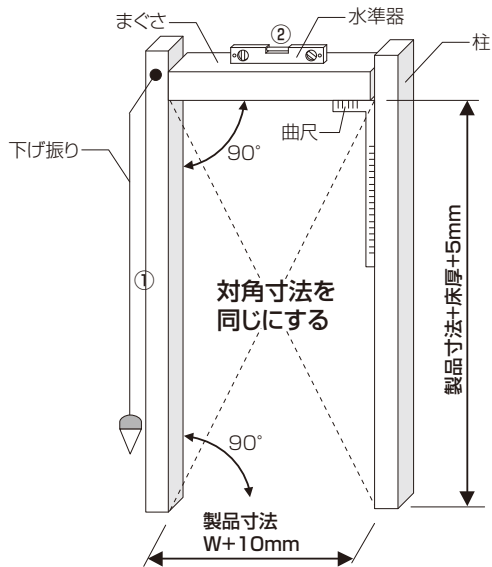
- 本体が脱落しケガをするおそれがありますので、下記事項をお守りください。
- ・ 枠を固定する下地材はまぐさ、柱などの硬木としてください。
- ・ 躯体が軽量鉄骨(ランナー・スタッド)の場合は躯体固定ねじで固定できません。開口補強材もしくは木枠(厚み45mm以上)をまわしてください。

### 開口部の作り方のお願

- 製品不具合防止のため、下記事項をお守りください
- ・ 全て含水率20%以下の建築材料を使用してください。
- ・ 開口は、枠外寸法に対して高さ：H+5mm、幅：W+10mmで作ってください。
- ※ 開口は必ず水平垂直にしてください。



- 指定の寸法で開口部を作成します。



### ■ 取付け範囲

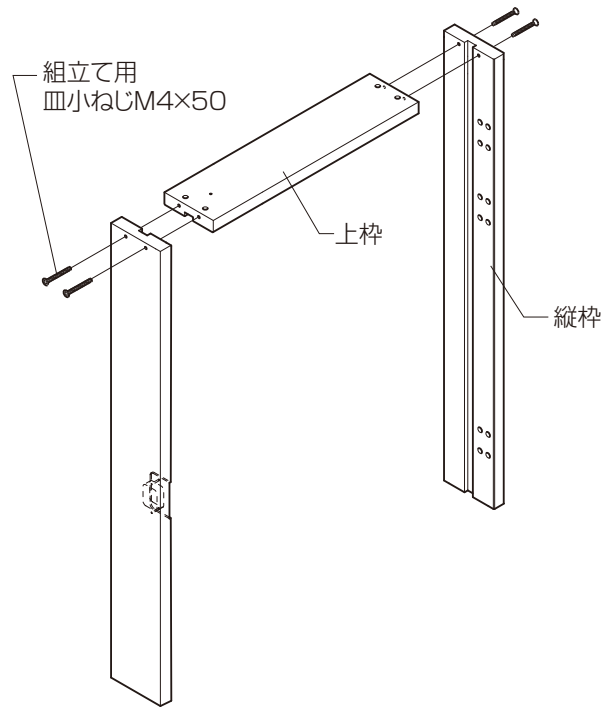
(単位:mm)

	見込み	対応壁厚
ノンケーシング	NC95	64~75
	NC115	76~100
	NC140	101~115
	NC156	116~130
	NC171	131~145
	NC180	146~160

## 2 枠の組立て

### 枠組立て上のお願

- 枠の垂下がり・ゆがみとなるので同梱のねじを使用してください。
- 枠を同梱のねじで組み立てます。



## 3 枠の取付け

### ▲ 注意



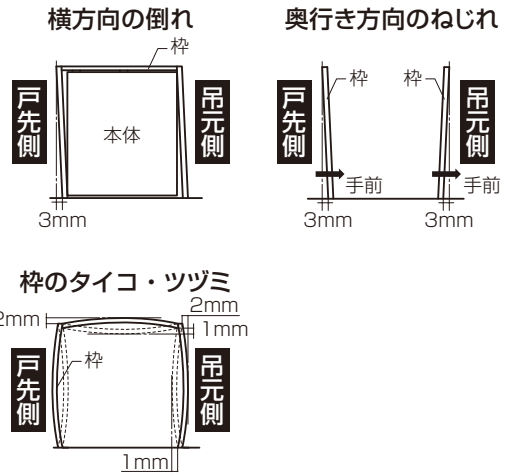
- 本体が脱落しケガをするおそれがありますので、下記事項をお守りください。
- ・ 開口補強材の場合、ドリルねじを使用して枠を固定してください。(ドリルねじ：NC140以下は枠同梱、NC156以上は現場手配)

### 枠の取付け上のお願ひ

- 製品脱落・枠の垂下がり・開閉不良の原因になるので下記事項をお守りください。
- ・ コンクリートやモルタルに直付けする場合は設置面に、防水処理をしてください。
- ・ 同梱のねじを使用してください。
- ・ 枠は水平垂直に取付けてください。
- ・ 枠と躯体の間のかい木の表裏に接着剤(現場手配)を塗布してねじ固定部に入れてください。

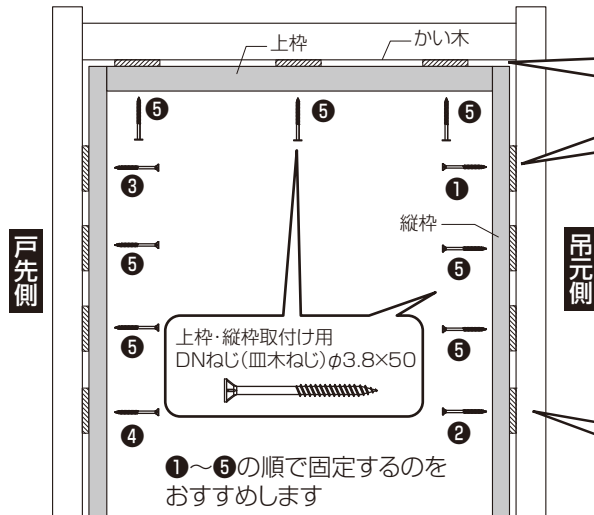
### ● 取付け精度について

下図の範囲内で必ず取付けしてください。

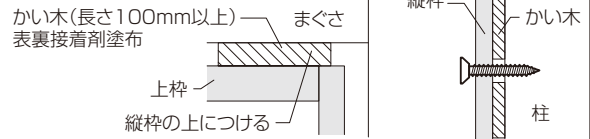


※範囲を超えると作動不良となります。

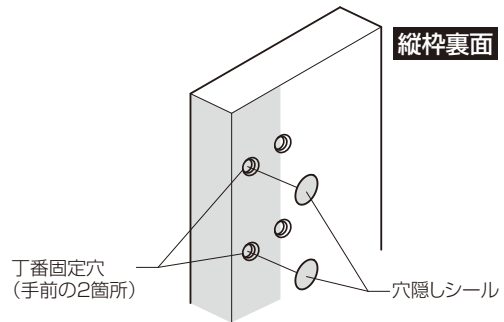
- 縦枠、上枠と躯体の間にかい木を入れて、同梱のねじで取付けます。



### ● かい木について



### ● 縦枠裏面の丁番固定穴 露出時の対処方法



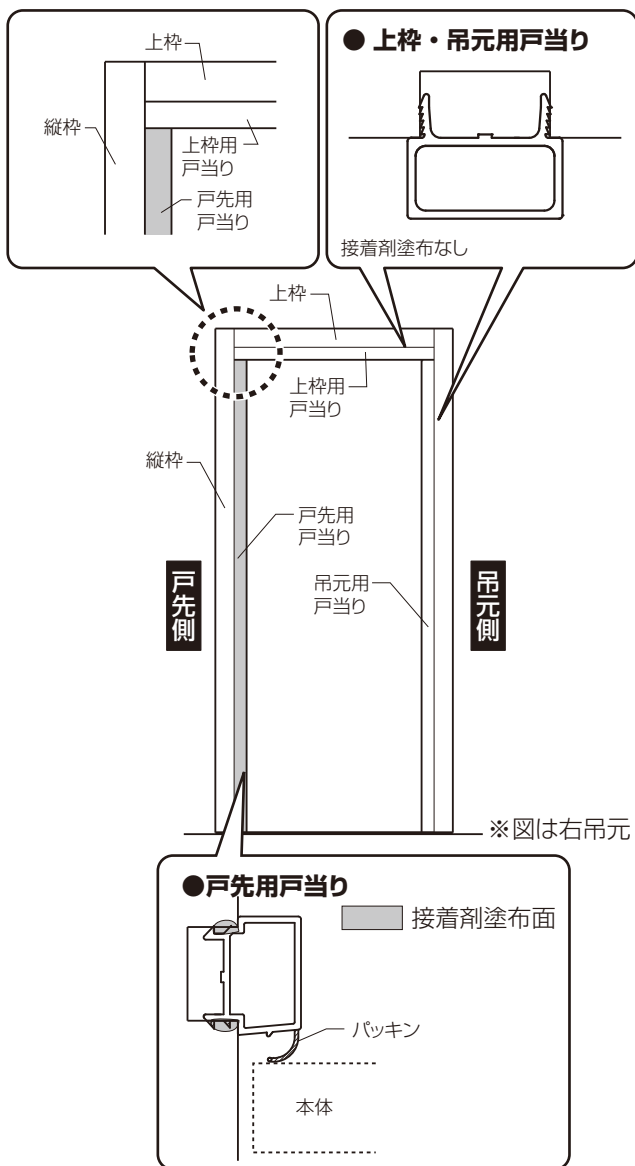
## 4戸当たりの取付け

### 戸当り取付け上のお願ひ

- 戸当りが破損するので、必ず当て木をして取付けてください。
- 戸当りが外れるので、指定の位置に木工用接着剤(現場手配)を塗布して取付けてください。

- ①戸先、吊元用戸当りを実測寸法に合わせて切断します。(戸先用戸当りはパッキン側より切断してください。)
- ②戸先用戸当りの接着剤塗布面(下部参照)に木工用接着剤※を塗布します。
- ③上枠用戸当り→戸先、吊元用戸当りの順で取付けます。(木工用接着剤※がはみ出した場合は必ず拭き取ってください。)

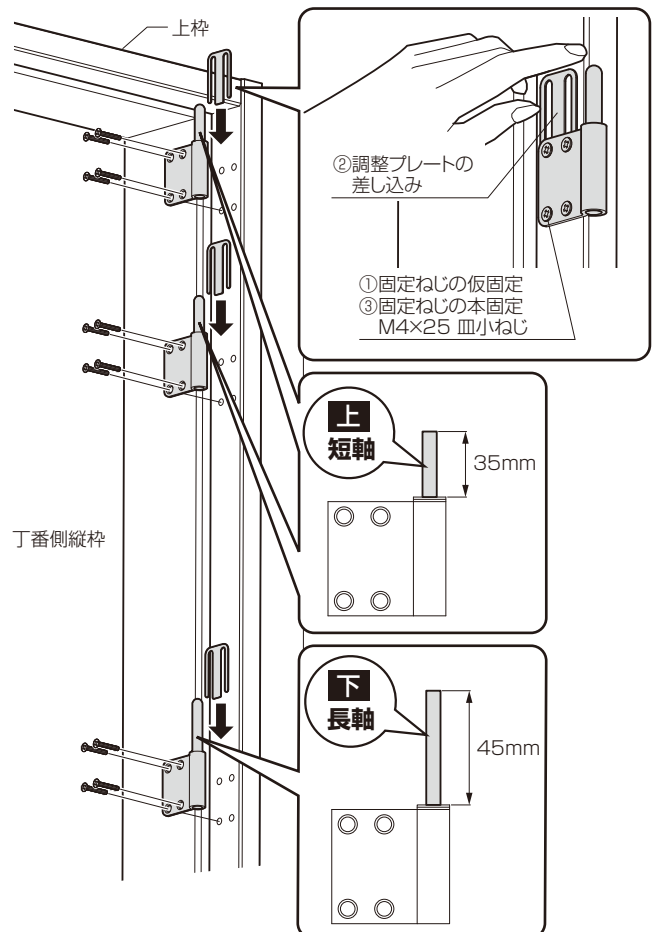
※現場手配



## 5丁番の取付け(枠側)

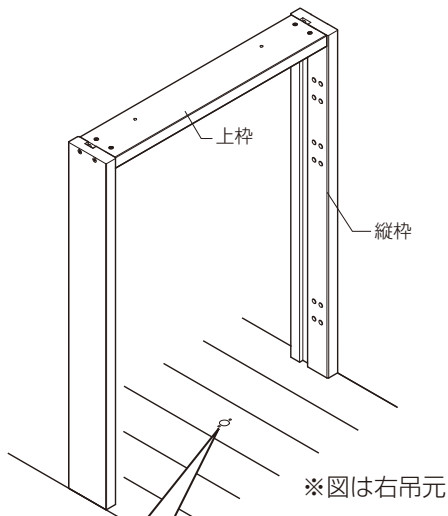
上用丁番		2
下用丁番		1
調整プレート		3 残りの3枚は④建付け調整で使用します

- ①同梱のねじで丁番を仮固定します。(プレートの厚み分ずき間を空けておきます)
- ②同梱の調整プレートを各丁番に1枚上から差し込みます。
- ③固定ねじを本固定し、丁番を固定します。



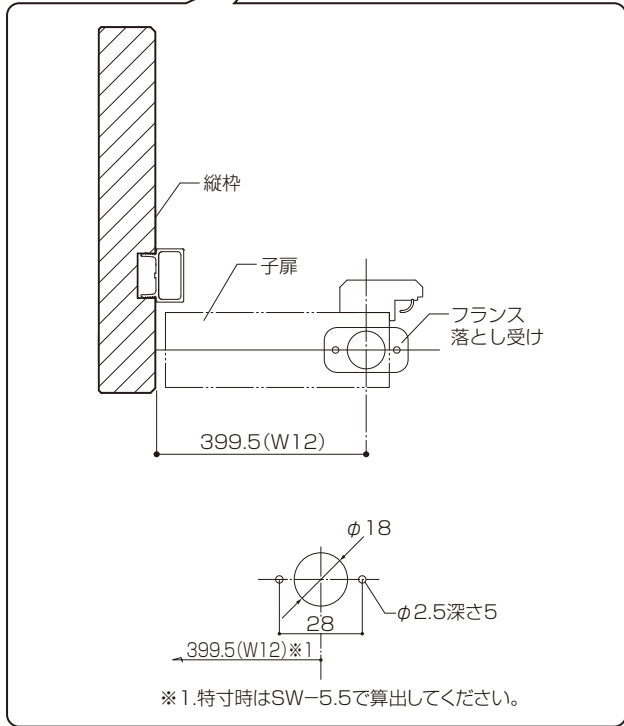
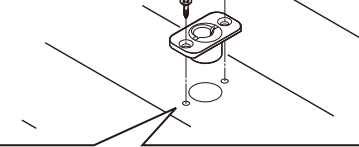
## 6 フランス落とし受けの取付け

●下図のように床に加工し、フランス落とし受けを取付けます。



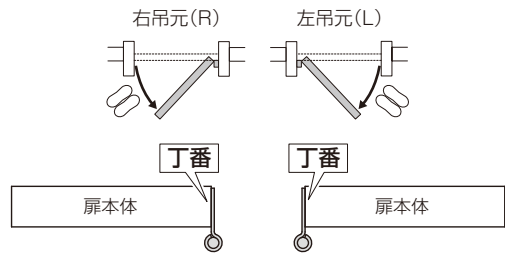
### ●フランス落とし受けの取付け

皿木ねじφ3.5×13

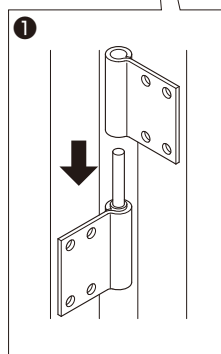
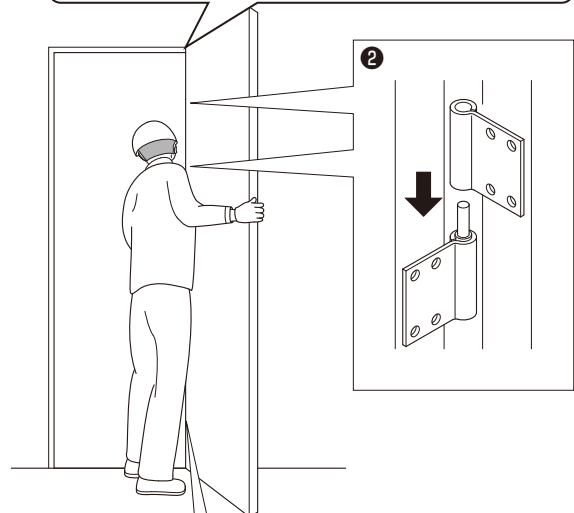
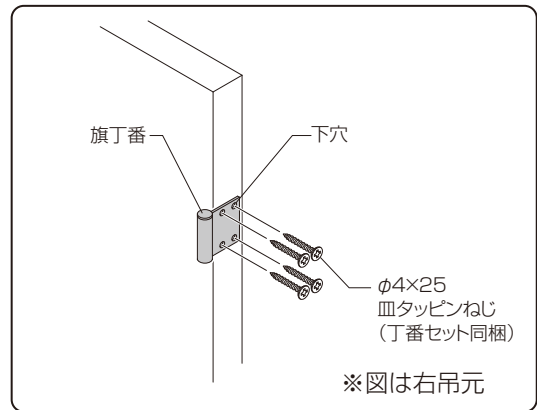


## 7 丁番の取付け(本体側)・扉の吊り込み

丁番を吊元に合わせて、下記の向きで取り付けて下さい

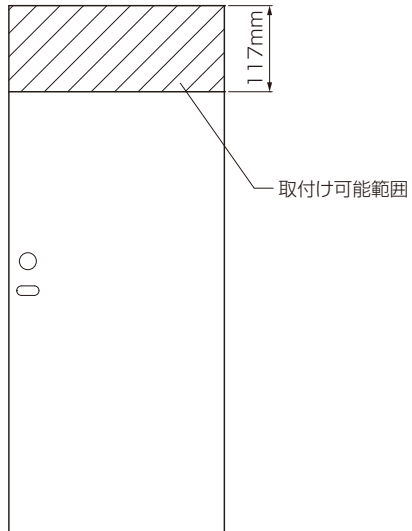


- ①丁番を同梱のねじで本体に取り付けます。
  - ②枠丁番に本体丁番の軸を差し込み、本体を枠に吊り込みます。
- ※先に下の丁番の軸を少し差し込んでから、上2つの丁番軸を差し込みます。



## 8 ドアクロージャーの取付け可能範囲

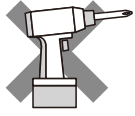
ドアクロージャー同梱の説明書にしたがって取付けてください。  
※親子ドアの子扉は対応できません。



## 9 建付け調整

### 建付け調整時のお願い

- 製品破損防止のため、必ず手回しドライバーで調整してください。



**電動  
ドライバー 使用厳禁**

### 前後調整（戸先側）

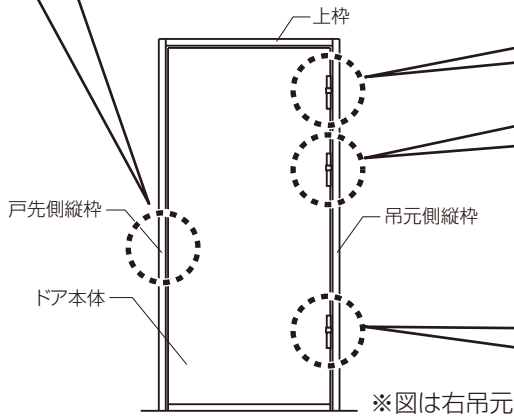
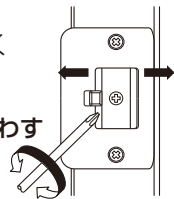
- 下記の場合はプラスドライバーでストライクの調整ねじを回して調整する。

- ・ラッチがストライクの中でガタつく
- ・ラッチがかかりにくい

調整可能範囲

前 (2.5mm)  
後 (2.5mm)

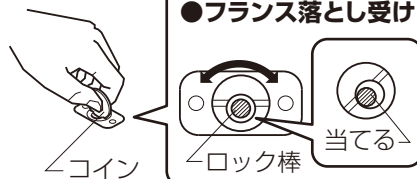
まわす



### ●ガタツキ調整（フランス落とし）

- コイン等で穴部分を回転させ、ロック棒がガタつかないように調整する。

#### ●フランス落とし受け



### 左右調整

#### お願い

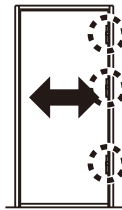
- 扉が枠（子扉）に当たり閉まらなくなるのでプレートは3枚以上は入れないでください。
- 枠側の丁番は1箇所ずつ調整してください。

- 下記範囲を超えて丁番を調整したい場合は市販の丁番起こしを使用してください。

- 丁番の軸径(Φ14.2)に適したサイズの丁番起こしを使用してください。

#### ■プレートでの調整

- ①枠側丁番の固定ねじを緩める
- ②調整プレートを抜き差しする
- ③枠側丁番の固定ねじを締める

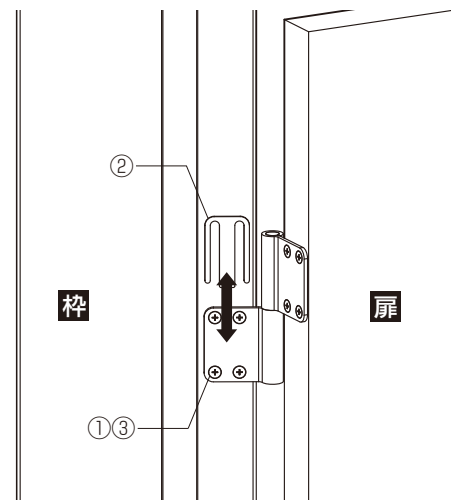


#### 調整プレートの調整可能範囲

プレート1枚で1mm調整が可能です。

調整可能範囲

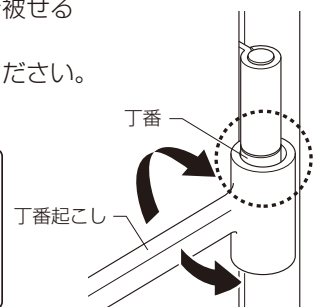
吊元側 (1mm)  
戸先側 (1mm)




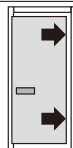


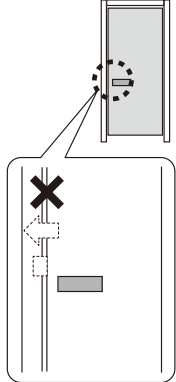
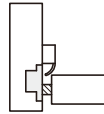
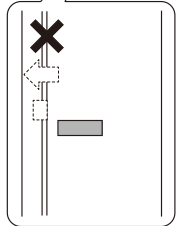
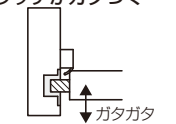
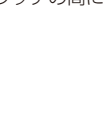
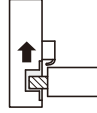
#### ■丁番起こしでの調整

- ①丁番の下半分に丁番起こしを被せる
  - ②左右に丁番起こしを動かす
- ※詳細は下記動画よりご確認ください。

ラシッサUD  
ドア丁番起こしの  
使い方



## 10 異常時の対処方法

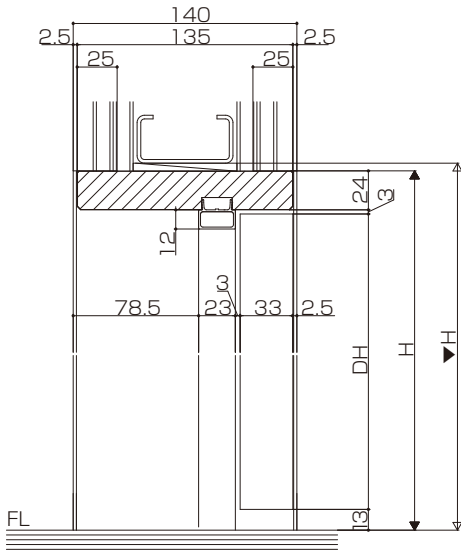
現象		対処方法			参照手順
		調整部位	調整部品	調整内容	
ドア本体が枠に 当たって開閉しにくい	ドア本体が戸先側 縦枠に当たっている 	調整 プレート	上・中丁番	調整プレートを抜いてください。	
	下丁番				
	ドア本体の上部が 戸先側縦枠に 当たっている 	調整 プレート	上・中丁番	①調整プレートを抜いてください。	
	下丁番		② (①でもあたる場合) 調整プレートを抜いてください。		
ドア本体が 閉まりきらない (ラッチがかからない) 	ストライクの 穴の手前で ラッチが 止まっている 	調整ねじ	ストライク	ストライクを前に出してください。	P.8
	ラッチとストライクの距離 (縦枠とドア本体とのすき間) が 広すぎる 	調整 プレート	上・中丁番	調整プレートを追加してください。 (丁番 1 つに対して 2 枚まで)	
	調整 プレート	下丁番			
ラッチがガタつく 	ストライクの壁面とラッチの間に 余裕がある 	調整ねじ	ストライク	ストライクを後ろに下げてください。	

※プレートの調整範囲を超えて丁番を調整したい場合は、市販の丁番起こしを使用してください。(P.8)

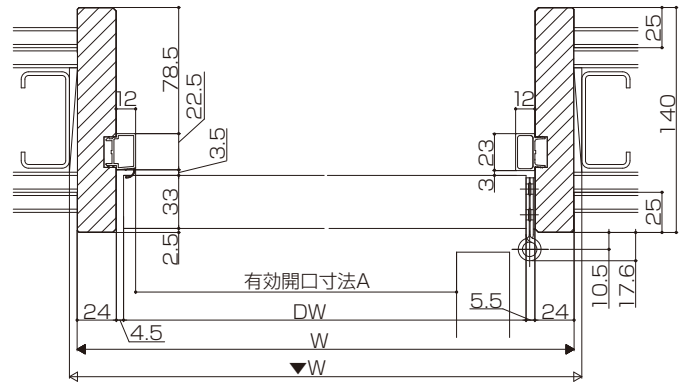
## ■納まり図

### ■標準ドア (NC140)

#### ●縦断面図



#### ●横断面図



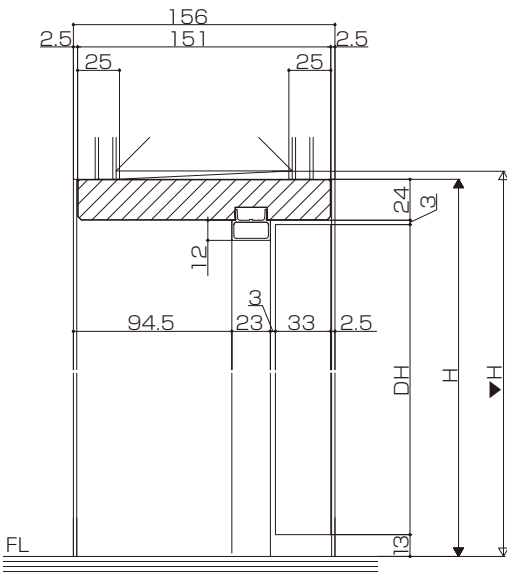
#### 有効開口寸法

W呼称 (枠外寸法)	A寸法
W055(648)	538.0
W06(734)	624.0
W065(754)	644.0
W077(778)	668.0
W08(824)	714.0
W09(868)	758.0

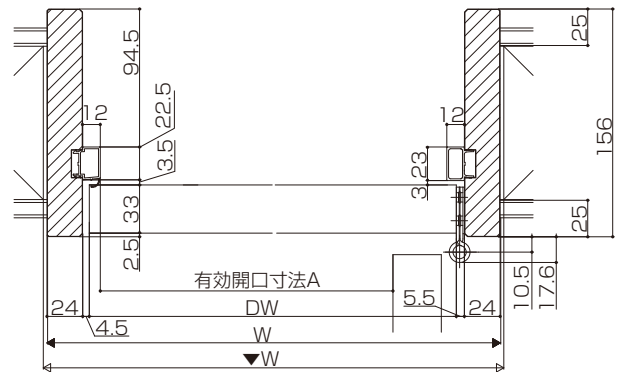
算出式: A寸法=W-110  
DW寸法=W-58

### ■標準ドア (NC156)

#### ●縦断面図



#### ●横断面図



#### 有効開口寸法

W呼称 (枠外寸法)	A寸法
W055(648)	538.0
W06(734)	624.0
W065(754)	644.0
W077(778)	668.0
W08(824)	714.0
W09(868)	758.0

算出式: A寸法=W-110  
DW寸法=W-58



# MEMO

---