

リプラス マンション用 引違い窓 ねじガイド MAP



MAQ-310B ZJ11
2026年4月1日発行

TOSTEM

※本紙は取付けねじセットと取付部材の対応を示した資料となります。
取付方法については別紙の組立て・取付け説明書を必ず参照してください。

①上ベース材・上カバー材取付けねじセット(見込み70用)	①上ベース材・上カバー材取付けねじセット(見込み60用)
<p>■上ベース材・上カバー材</p> <p>ねじセット①のねじを使用してください。</p>	<p>■上ベース材・上カバー材</p> <p>ねじセット①のねじを使用してください。</p>

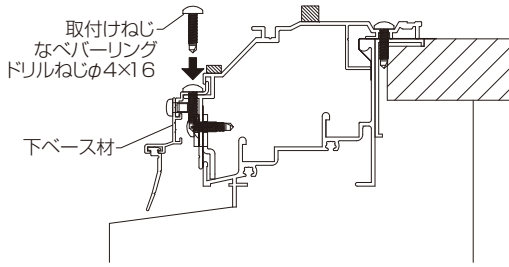
②縦ベース材・下ベース材・下チリアングル取付けねじセット

■縦ベース材	■下チリアングル

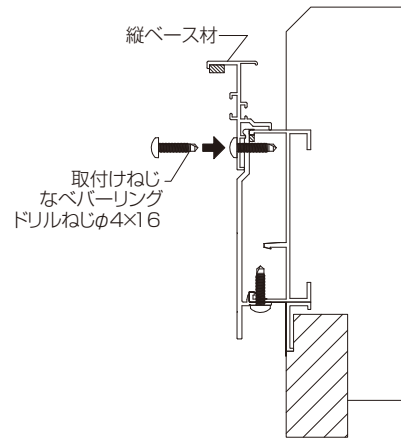
ねじセット②のねじを使用してください。

③下カバー材・縦カバー材取付けねじセット

■下カバー材



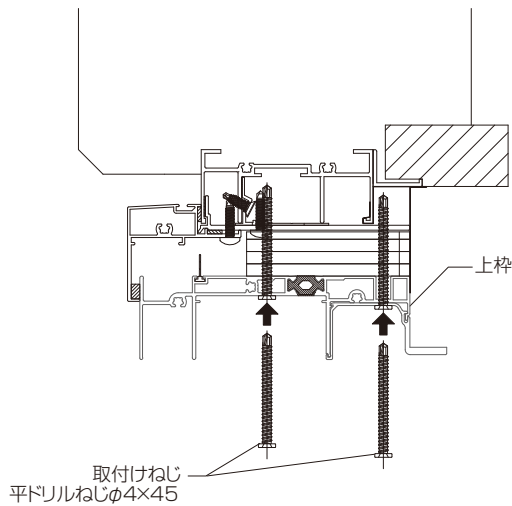
■縦カバー材



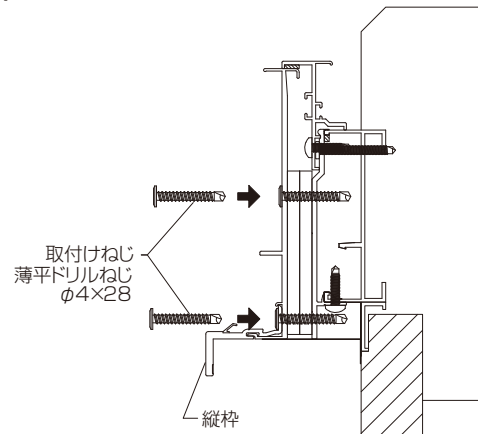
ねじセット③のねじを使用してください。

④・⑤上枠・縦枠取付けねじセット

■上枠



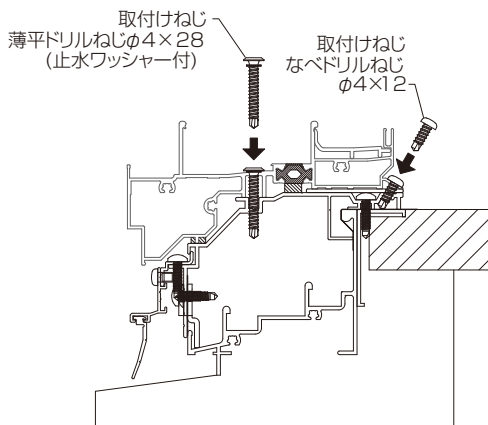
■縦枠



ねじセット④、⑤のねじを使用してください。

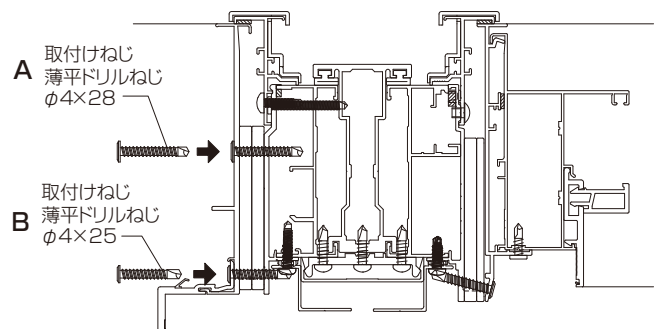
⑥下枠取付けねじセット

■下枠



ねじセット⑥のねじを使用してください。

■縦枠(既設サッシ連窓の場合)



※既設サッシへ干渉しない様に短いねじを用意しています

A: ねじセット⑤のねじを使用してください。

B: 連窓方立カバー同梱のねじセットのねじを使用してください。