



LIXIL 防音・断熱内窓 インプラス ふかし枠補助部材 取付け説明書

●取付けされる方に必ずお渡しください。掲載番号順に施工してください。

■守っていただきたいこと

▲注意 …取付けを誤った場合、使用者などが中程度の傷害・軽傷を負う危険または物的損害の発生が想定されます。

▲注意

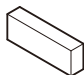







- 取付けは対応する人数でおこなってください。思わぬケガをするおそがあります。
- ふかし枠および補強一体ふかし枠の取付け条件を守って取付けてください。下枠が下がり、障子が外れるおそがあります。

取付け前作業のお願い

- 段差があるとふかし枠補強材(下)が取付けできなくなることがあります。

■使用部品一覧表

		補助部材取付けねじセット	
		a	b
			
		シーラー	皿木ねじ φ3.5×25
ふかし枠 20mm用 補助部材	縦用	○	○
	横用	○	○
ふかし枠 40mm用 補助部材	縦用	○	○
	横用	○	○
ふかし枠 50mm用 補助部材	縦用	○	○
	横用	○	○
ふかし枠 70mm用 補助部材	縦用	○	○
	横用	○	○

		ふかし枠取付けねじセット			
		c	d	e	f
					
		なべドリルねじ φ4×19	なべドリルねじ φ4×40	上・縦アングル用 平ドリルねじ φ4×13	下アングル用 皿ドリルねじ φ4×16
ふかし枠 20mm用 補助部材	縦用	○			
	横用	○			
ふかし枠 40mm用 補助部材	縦用	○			
	横用	○			
ふかし枠 50mm用 補助部材	縦用	○			○
	横用	○			○
ふかし枠 70mm用 補助部材	縦用		○	○	○
	横用		○	○	○

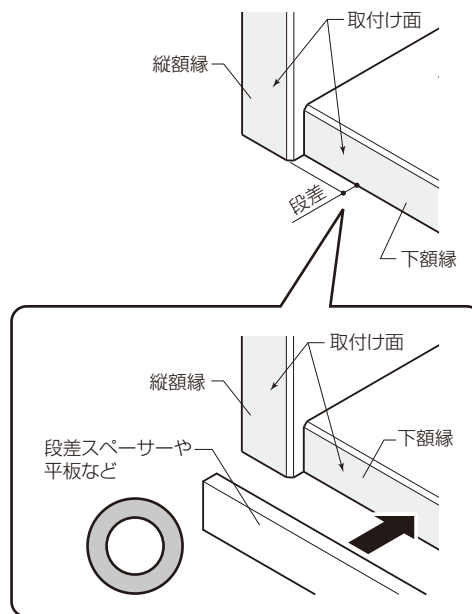
※取付けねじは、寸法によって余る場合があります。余った場合は廃棄してください。

※下記内容は重要事項ですので必ず点検してください。

No.	チェック内容	
1	ふかし枠補助部材取付け後、4方のふかし枠取付け面に段差が無いか確認すること	<input type="checkbox"/>

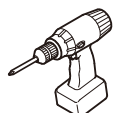
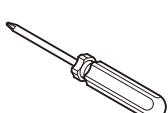
※窓枠(額縁)のふかし枠取付け面に段差がないことを確認してください。

※段差がある場合は段差スペーサーや平板などを使用し、取付け面を面一に仕上げてください。



- 二次元バーコードにアクセスいただくと、施工説明動画をご覧いただけます。動画は参考例になります。必ず説明書の手順を実施してください。



必要工具	
電動ドライバー	ドライバー(手回し)
※  トルク調整付	※ 

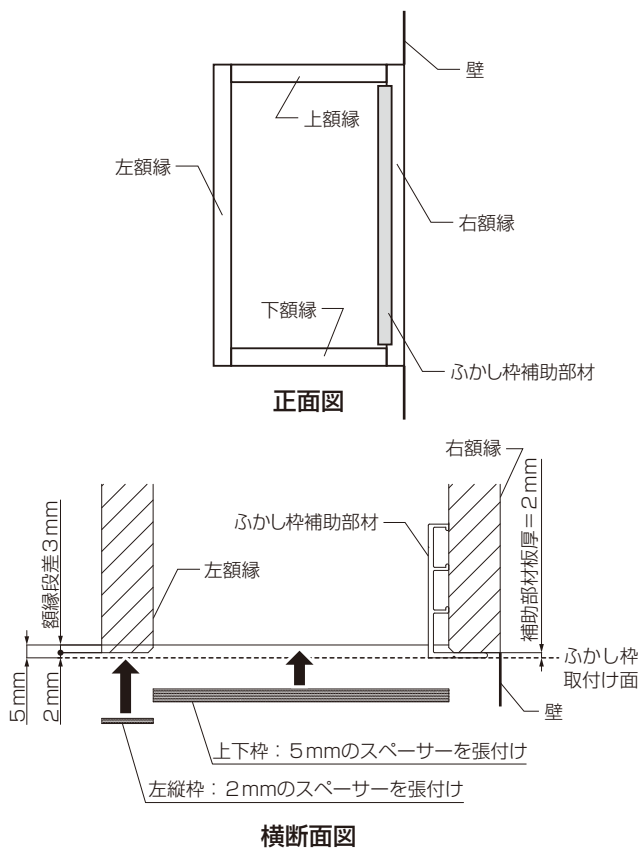
※入隅にふかし枠補強材を固定する場合、ビット有効部150以上のドライバーをご用意ください。

取付け上のお願い

- 図中の記号は使用するねじ・部品の種類を表します。「■使用部品一覧表」を参照の上ご使用ください。
- 必ず下穴を開けて指定のねじを取付けてください。
- 枠・方立は水糸などを張って、曲がりのないように取付けてください。
- 額縁強度不足防止のため、ねじで止めた後、ゆがみ・ガタツキのないことを確認してください。
- 有償品のボード取付け用アンカーを使用にあたっては、取付強度不足防止およびねじの空回り防止のため、約1.2N・m以下のトルクで石膏ボードに取付けてください。取付け後、アンカーにガタツキ・緩み等が無いことを確認してください。

※ふかし枠補助部材のふかし枠取付け面に合うように、各辺に施工調整スペーサーなどを使用して取付け面を面一に仕上げてください。

(例)額縁の縦横段差3mmで、内観右額縁のみふかし枠補助部材を使用した場合(片入隅納まり)



上下枠

→ 額縁段差3mm + 2mm = 5mmのスペーサーを使用

左縦枠

→ 額縁段差0mm + 2mm = 2mmのスペーサーを使用

取付け開口部の確認

- ① 取付ける開口部H1～H3、W1～W3の寸法差が3mm以内であることを確認してください。(図1)
 - ② 取付ける開口部のそれぞれのたわみが、図2に示す量以内であることを確認してください。(図2)
 - ③ 取付け開口部の対角差が3mm以内であることを確認してください。(図3)
- ※開口部の寸法差やたわみが限度をこえている場合は、額縁と補助部材の間、もしくは補助部材と枠の間に有償品の施工調整スペーサーなどを挟んで調整してください。(その際発生した枠と開口のすき間には、コーキング材でふさいでください。)

図1

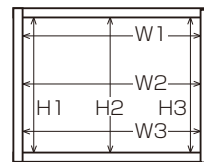


図2

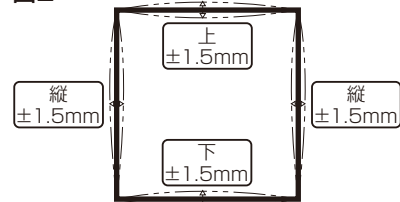
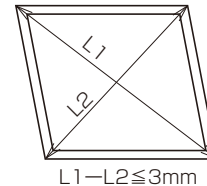
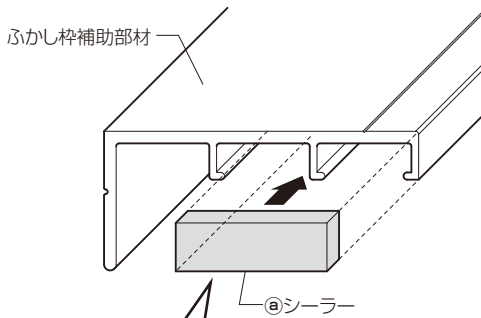


図3



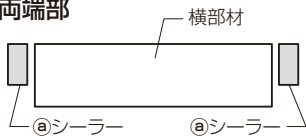
2 シーラーの張付け

●補助部材の端部にシーラーを張付けてください。

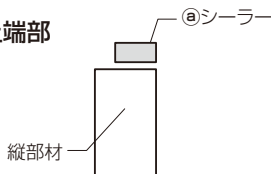


●シーラー張付け個所

横用…両端部

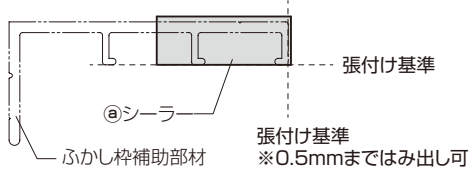


縦用…上端部

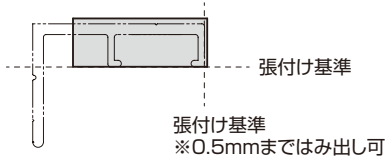


●シーラー張付け位置(目安)

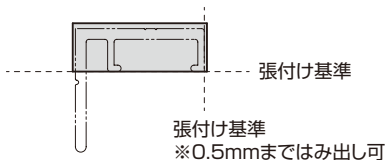
【ふかし枠20mm用】



【ふかし枠40mm用】

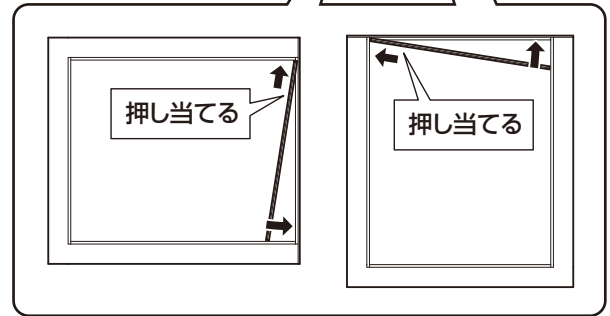
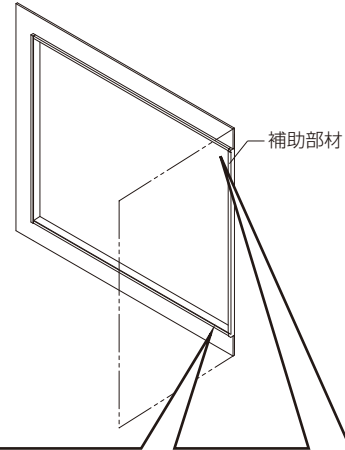


【ふかし枠50、70mm用】



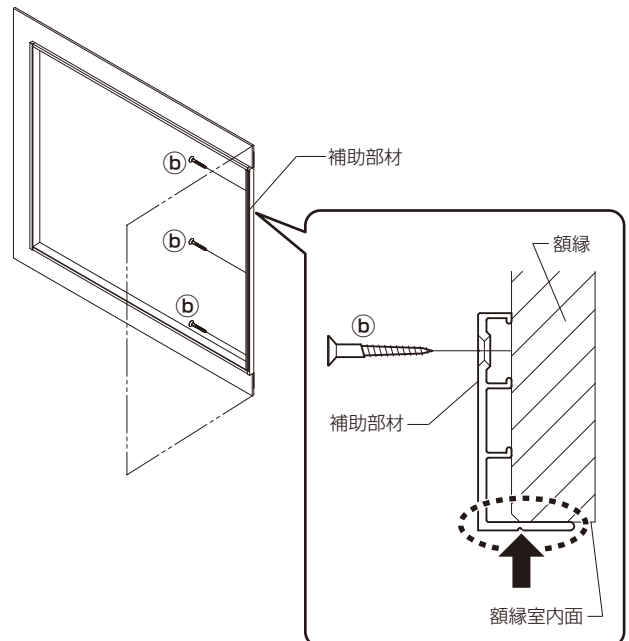
3 補助部材の取付け

①図のように補助部材を傾けた状態で片側(縦の場合は上側)を押し当てながらシーラーは捲れないように開口部に入れてください。



【額縁納まりの場合】

※取付けは、縦部材 → 横部材 の順で取付けてください。
 ①補助部材を下図のように額縁の室内面に突き当ててください。
 ②取付け穴位置にφ2.0のドリルにて額縁に下穴をあけてください。
 ③⑥のねじで補助部材を額縁に固定してください。



3 補助部材の取付け(つづき)

補助部材取付け上のお願

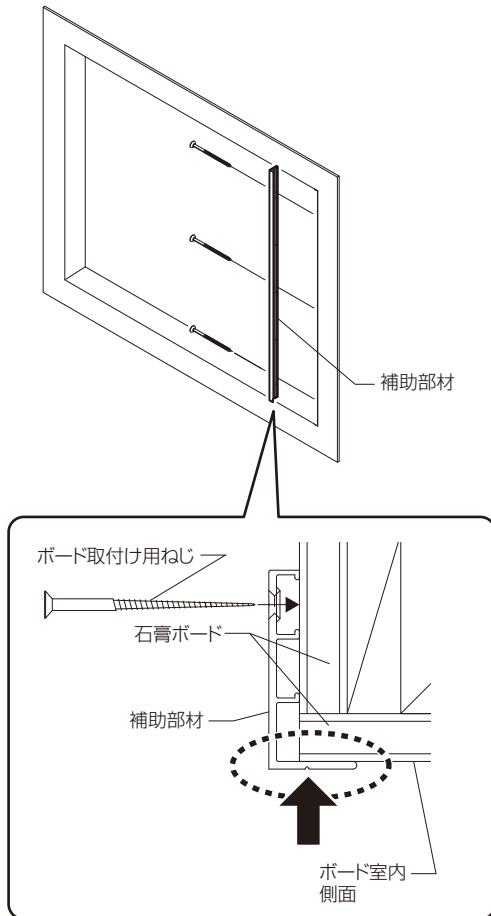
- 有償品のボード取付け用アンカーを使用にあたっては、取付強度不足防止およびねじの空回り防止のため、約 $1.2\text{N} \cdot \text{m}$ 以下のトルクで石膏ボードに取付けてください。取付け後、アンカーにガタツキ・緩み等が無いことを確認してください。

【クロス納まりの場合】

※取付けは、縦部材 → 横部材 の順で取付けてください。

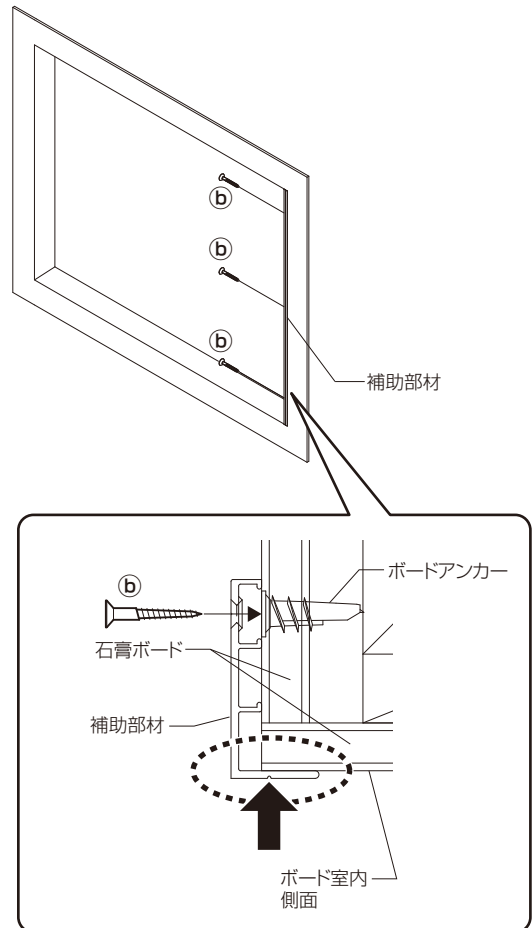
【石膏ボードの裏に木下地がある場合】

- ①補助部材を下図のように壁面に突き当ててください。
- ②取付け穴位置に $\phi 2.0$ のドリルにてボード・躯体に下穴をあけてください。
- ③有償品のボード取付け用ねじなどで固定をしてください。



【石膏ボードの裏に木下地が無い場合】

- ①補助部材を下図のように壁面に突き当てて取付け位置をけがいてください。
- ②取付け位置に有償品のボードアンカーを取付けてください。
- ③⑥のねじで補助部材をボードアンカーに固定してください。



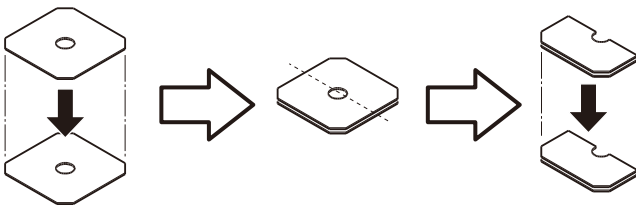
4 ふかし枠の取付け

※取付け方法は、ふかし枠に同梱の取付け説明書を参照してください。取付けねじは、P.1の「使用部品一覧表」およびP.6～11「納まり図」を参照してください。

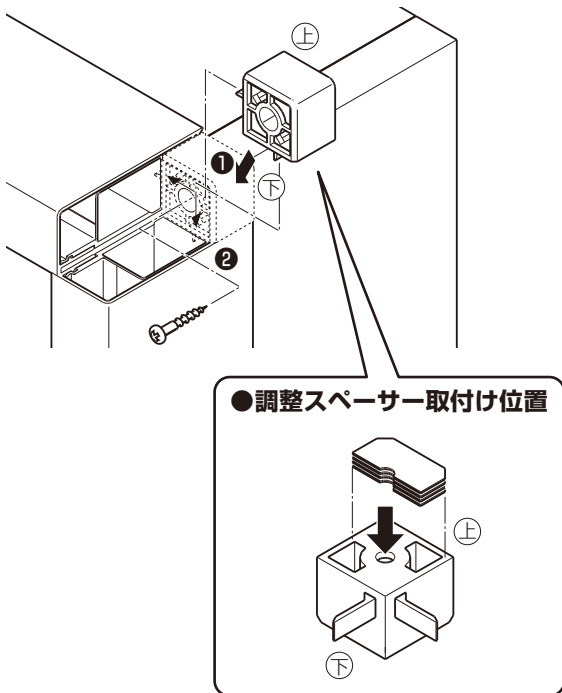
●ふかし枠70の場合のみ、コーナーピースを取付ける際に以下を実施してください。

コーナーピース	丸木ねじφ3.5×25	調整スペーサー
		

①調整スペーサーを2枚張合わせて半分にカットし、さらにカットしたものを張合わせてください。



②①で張合わせ調整スペーサーをコーナーピースの上側に張付けてねじで固定してください。



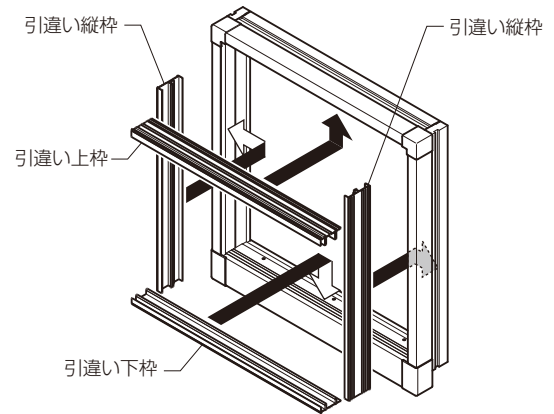
5 インプラス本体の取付け

インプラス本体枠の取付け上のお願

●引違い上下枠と上下ふかし枠カバーのクリアランスがW方向で均等となるように取付けてください。

※取付け方法は、本体に同梱の取付け説明書を参照してください。

取付けねじはP.6～11「納まり図」を参照してください。

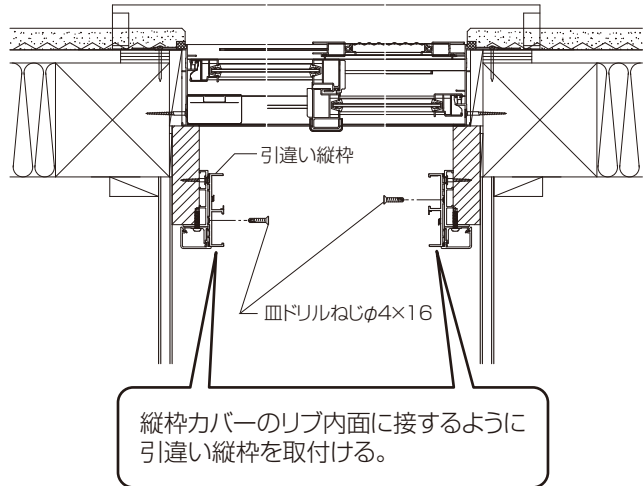
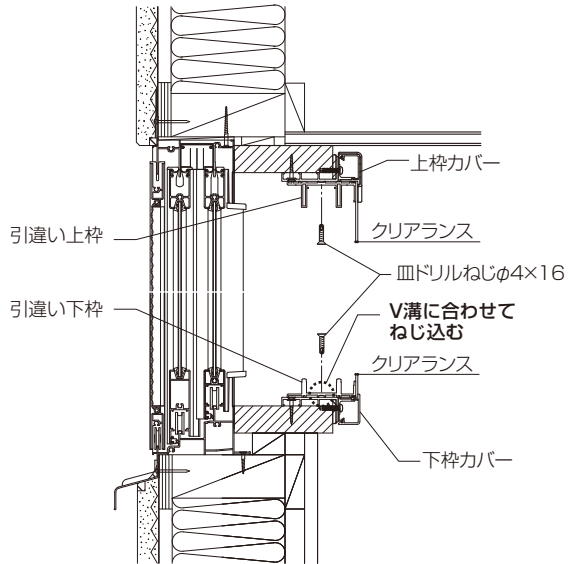


■納まり図

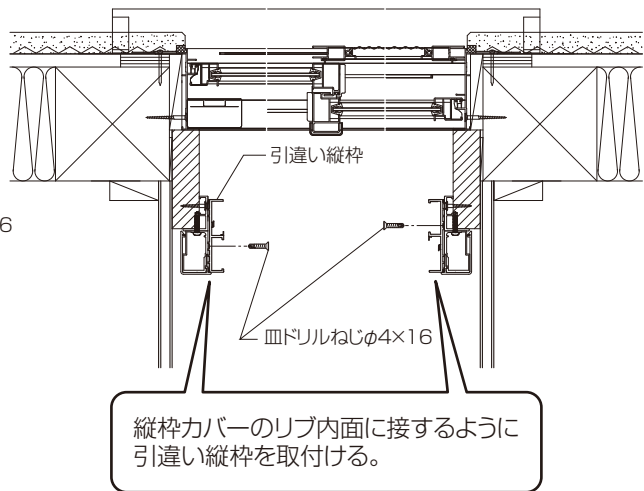
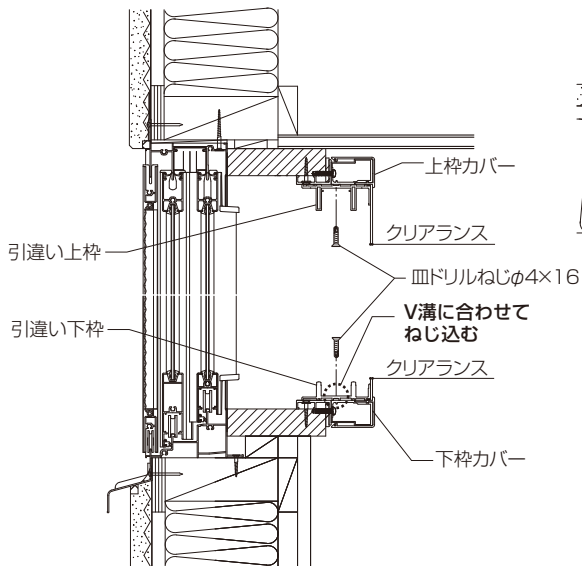
■引違い枠の場合(下図は2枚建の場合を示します。)

【ふかし枠 20】

※図は見付け小



【ふかし枠 40】

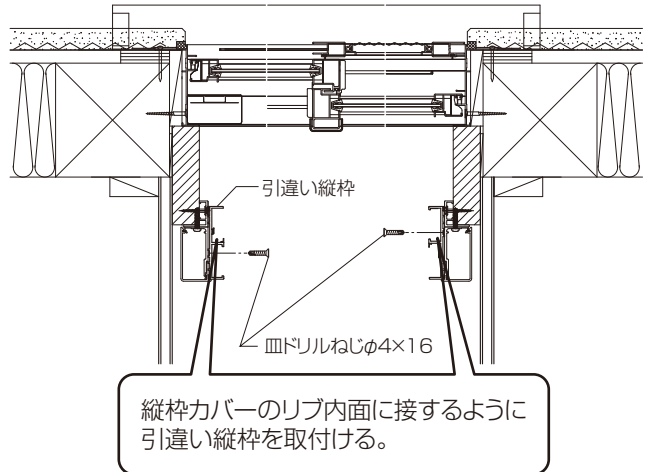
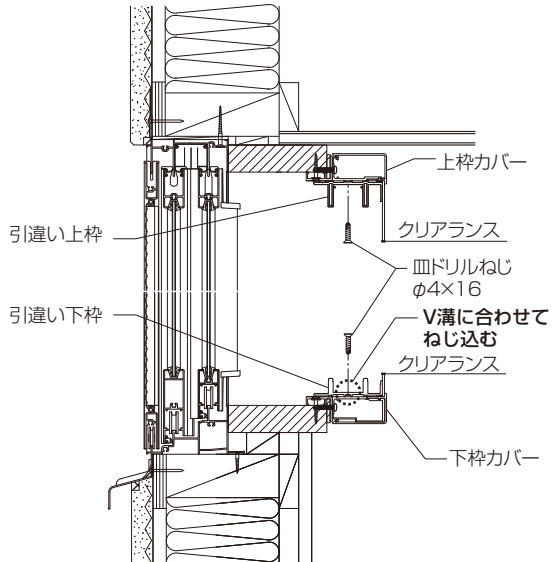


■納まり図

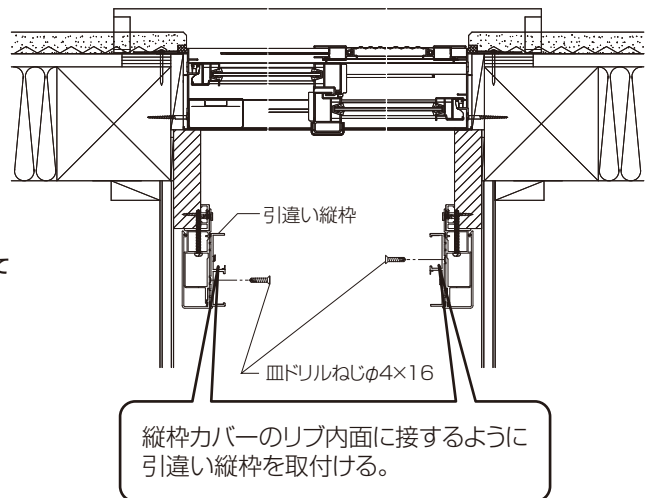
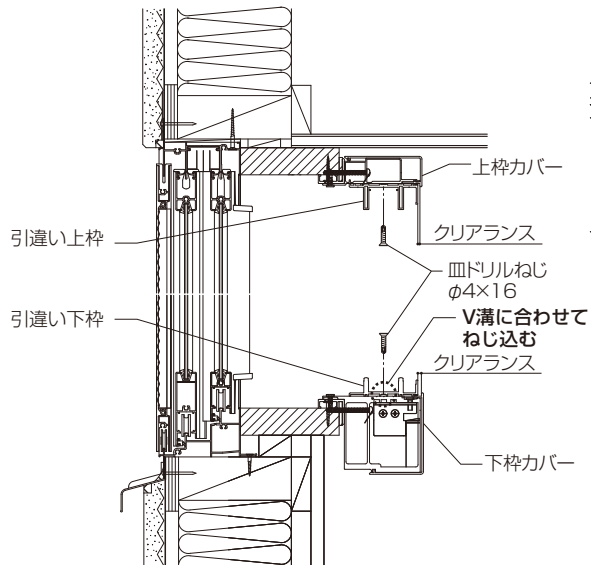
■引違い枠の場合(下図は2枚建の場合を示します。)

【ふかし枠 50 見付け小・大】

※図は見付け小



【ふかし枠 70】

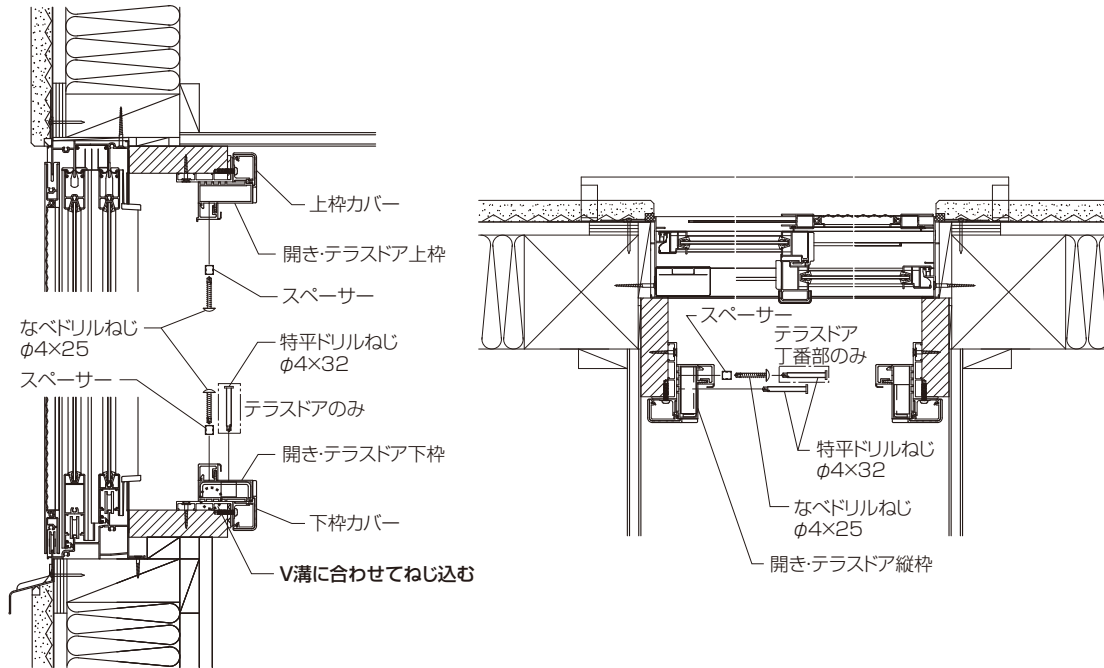


■納まり図

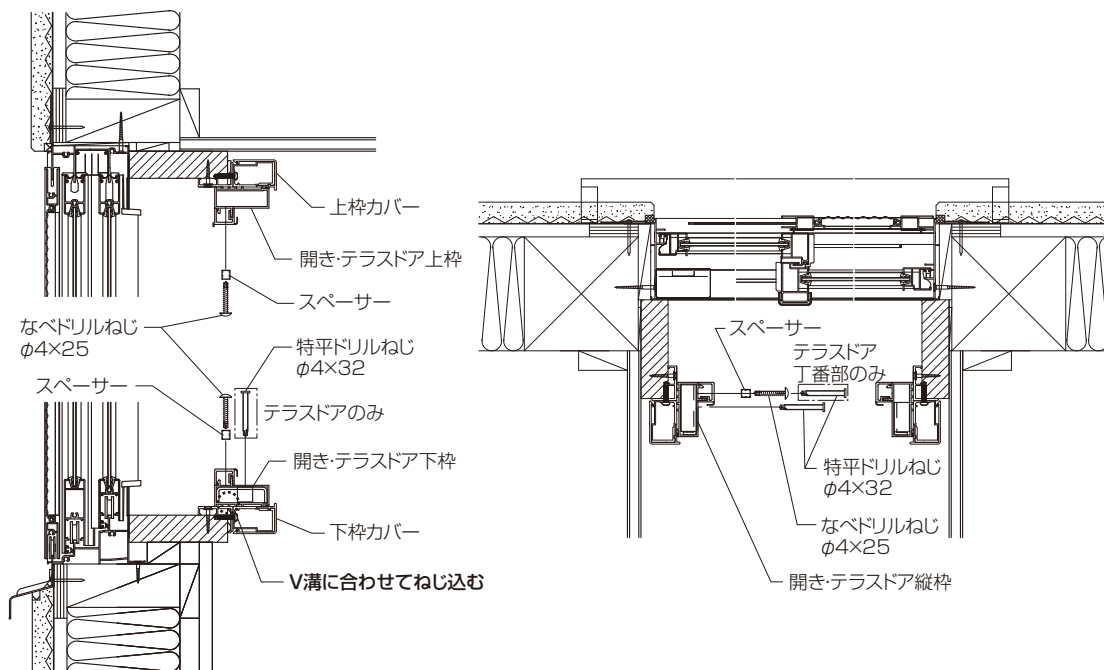
■開き・テラスドア枠の場合

【ふかし枠 20】

※図は見付け小



【ふかし枠 40】

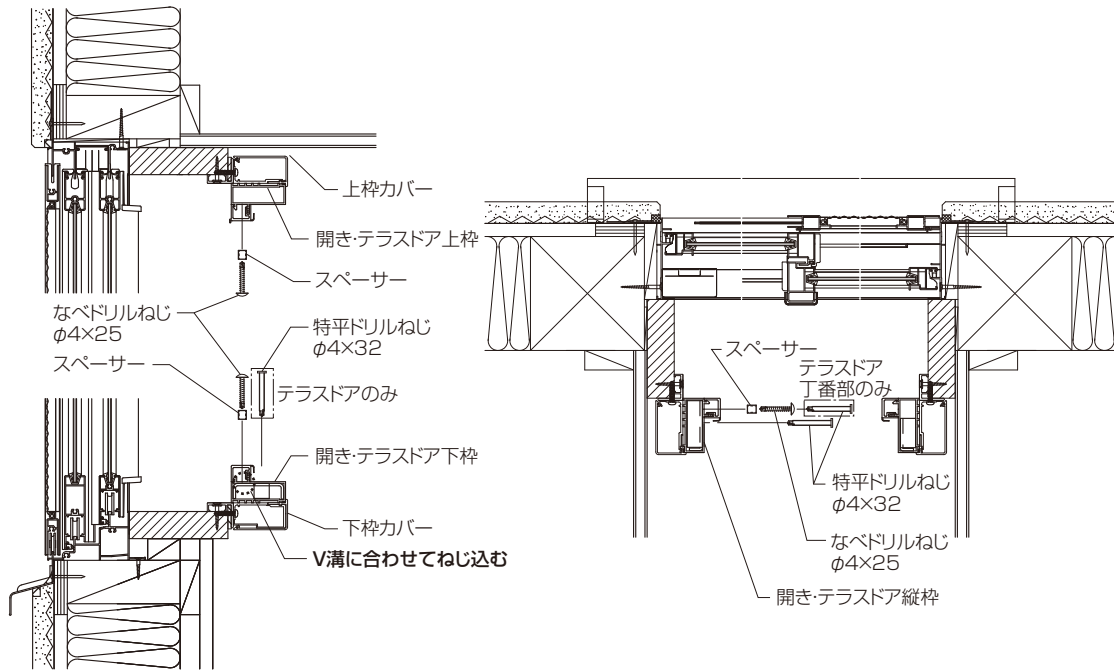


■納まり図

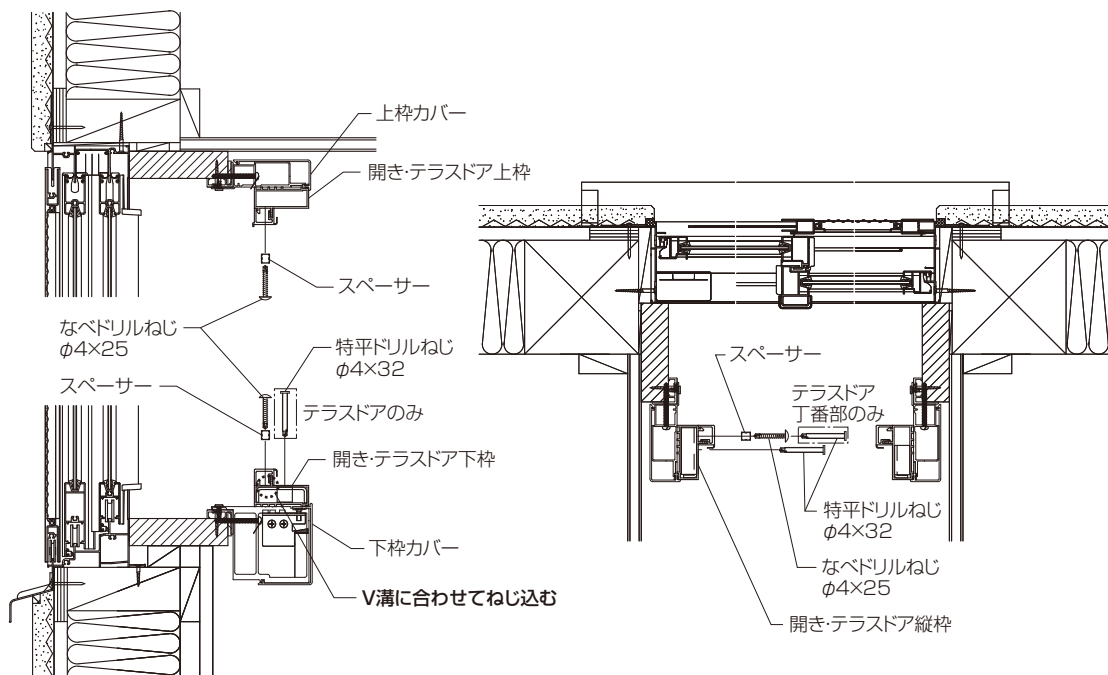
■開き・テラスドア枠の場合

【ふかし枠 50 見付け小・大】

※図は見付け小



【ふかし枠 70】

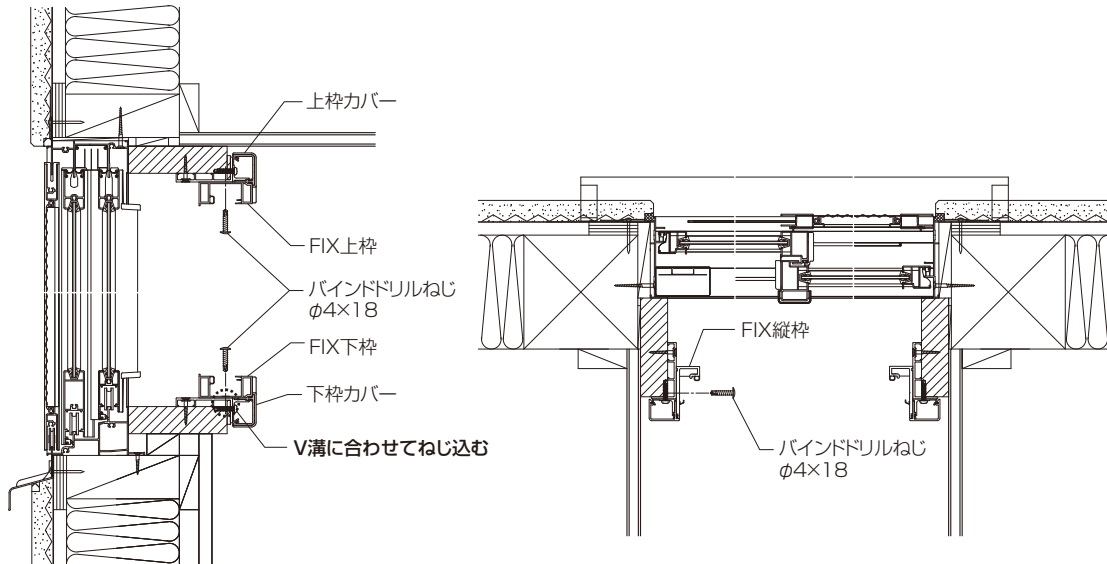


■納まり図

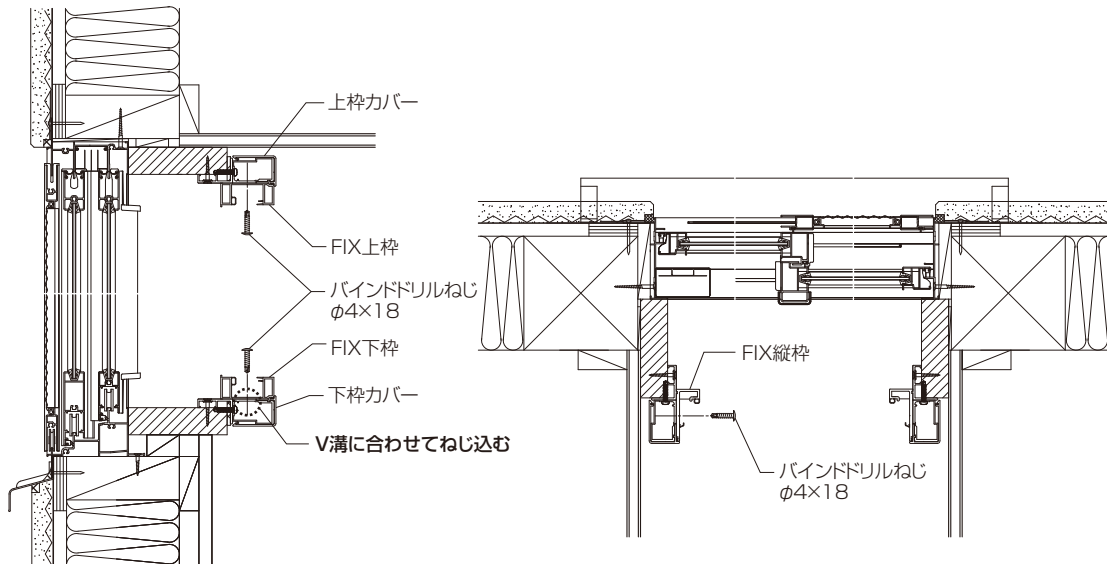
■FIX枠の場合

【ふかし枠 20】

※図は見付け小



【ふかし枠 40】

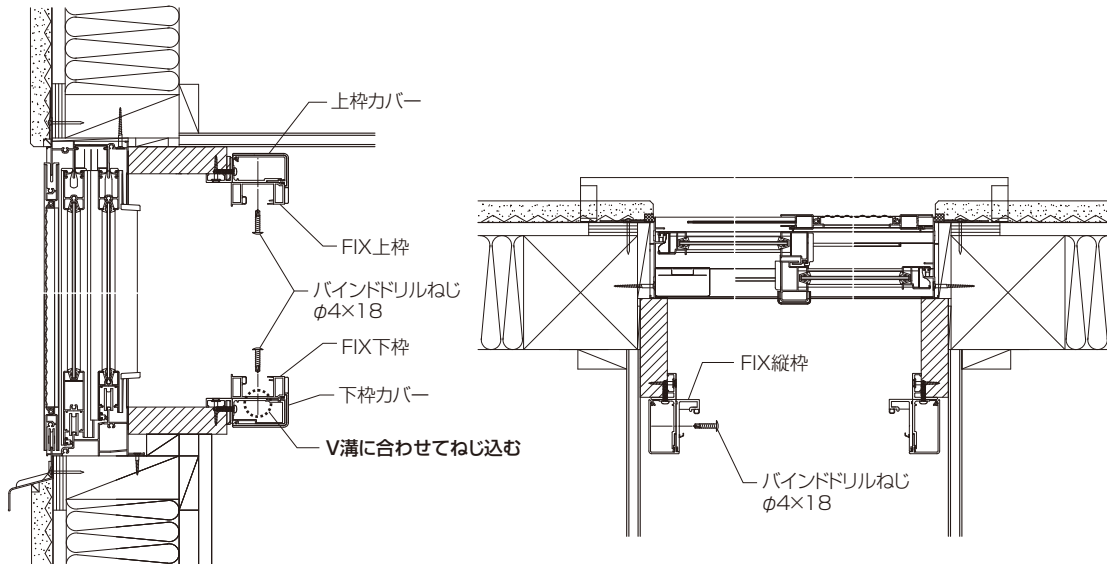


■納まり図

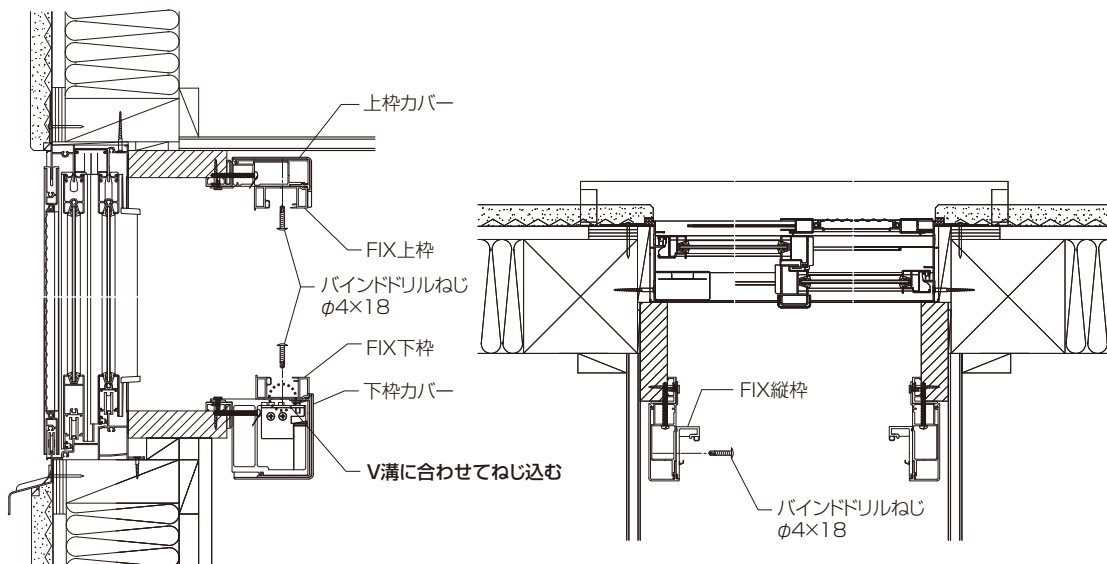
■FIX枠の場合

【ふかし枠 50 見付け小・大】

※図は見付け小



【ふかし枠 70】



MEMO
