



# IIXIL 防音・断熱内窓 インプラス コーナーふかし枠 取付け説明書

●取付けされる方に必ずお渡しください。掲載番号順に施工してください。

## ■守っていただきたいこと

**▲注意** …取付けを誤った場合、使用者などが中程度の傷害・軽傷を負う危険または物的損害の発生が想定されます。

## ▲注意

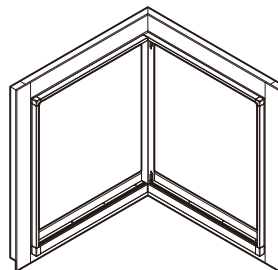


- 取付けは対応する人数でおこなってください。思わぬケガをするおそれがあります。
- ふかし枠および補強一体ふかし枠の取付け条件を守って取付けてください。下枠が下がり、障子が外れるおそれがあります。

※下記内容は重要事項ですので必ず点検してください。

No.	チェック内容	
1	額縁のコーナー部の角度が90° ± 1°以下であることを確認すること	<input type="checkbox"/>

## ■完成図



●二次元バーコードにアクセスいただくと、施工説明動画をご覧いただけます。動画は参考例になります。必ず説明書の手順を実施してください。



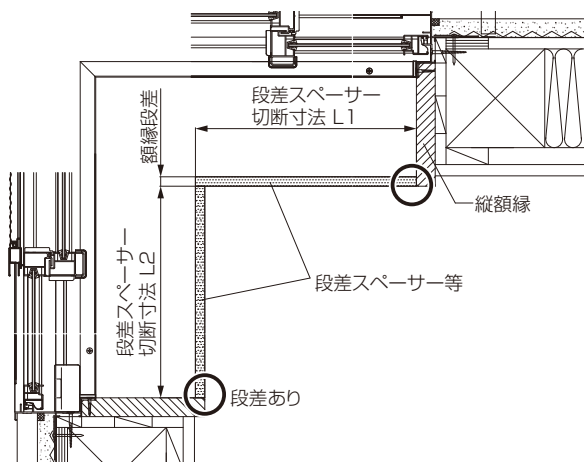
## 取付け上のお願い

- 図中の記号は使用するねじ・部品の種類を表します。「■使用部品一覧表」を参照の上ご使用ください。
- 必ず下穴を開けて指定のねじを取付けてください。
- 枠・方立は水糸などを張って、曲がりのないように取付けてください。
- 額縁強度不足防止のため、ねじで止めた後、ゆがみ・ガタツキのないことを確認してください。
- ソリや伸びを防止するため、直射日光に当たった状態で放置しないでください。
- 樹脂は割れたり傷ついたりしやすいため、ぶついたりこすったりしないでください。
- 軽い傷がついてしまった場合は、市販のメラミンフォーム等の研磨剤で軽くこすると目立たなくなります。
- 樹脂部材ねじ止めの際は、締めすぎないでください。樹脂が割れたり、ねじが貫通したりすることがあります。
- 樹脂材に荷重がかからないよう、保管・輸送の際は保護してください。
- 額縁の見込寸法が40mm以上(補強一体ふかし枠70の場合は30mm以上)あることを確認してください。見込寸法が足りないと、ふかし枠の取付けねじが外窓に干渉しふかし枠が取付けできません。

段差スペーサーの切断寸法は、以下になります。(下図)

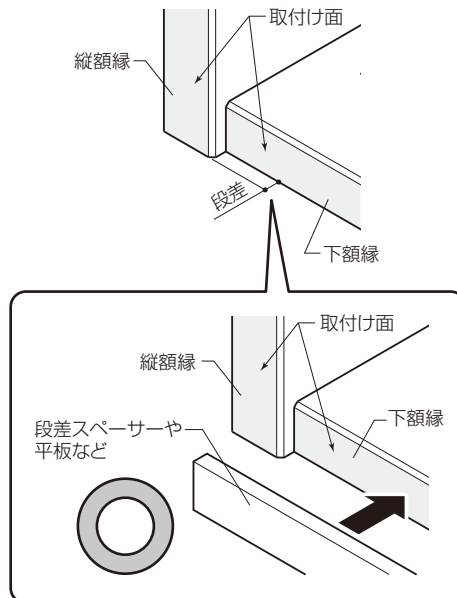
L1=コーナー部から縦額縁までの寸法

L2=コーナー部から縦額縁までの寸法 - 額縁段差



## 取付け前作業のお願い

- 額縁のふかし枠取付け面に段差がないことを確認してください。段差があると、ふかし枠補強材(上下)が取付けできなくなることがあります。段差がある場合は段差スペーサーや平板などを使用し、取付け面を面一に仕上げてください。



## ■使用部品一覧表

本体			ふかし枠取付け用						ふかし枠アングル取付け用		固定金具取付け用(コーナーふかし枠専用)					
			a	b	c	d	e	f	g	h	i	j	k	l	m	n
引違い	開き・テラスドア	FIX														
			丸木ねじ φ3.5×25 (20用)	なべタッピンねじ φ4×30 (50用)	なべタッピンねじ φ4×50 (70用)	ねじガイドパイプ	施工ピン	施工ピン 位置決めラベル	施工ピン	施工ピン	施工ピン	施工ピン	施工ピン	施工ピン	施工ピン	施工ピン
ふかし枠20	○	○	○					○	○							
ふかし枠50見付小	○	○	○		○			○	○	○				○	○	○
ふかし枠50見付大	○	○	○		○			○	○	○				○	○	○
ふかし枠70	○	○	○		○	○		○	○	○				○	○	○

本体			コーナー部品取付け用						コーナーカバーセット(コーナーふかし枠専用)							
			o	p	q	r	s	t	u	v	w	x	y	z		
引違い	開き・テラスドア	FIX														
			コーナーカバー上20	コーナーカバー上50	コーナーカバー上70	コーナーカバーピース	丸木ねじ φ3.5×25	調整スペーサー	コーナーカバー下50見付小	コーナーカバー下50見付大	コーナーカバー下70	コーナーカバー上用(20・50・70用)	コーナーカバー下用(20用)	コーナーカバー下用(50小用)	コーナーカバー下用(50大・70用)	
ふかし枠20	○	○	○													
ふかし枠50見付小	○	○	○		○											
ふかし枠50見付大	○	○	○		○											
ふかし枠70	○	○	○		○	○										

本体			コーナー方立アングル取付け用(コーナーふかし枠専用)		アングル取付け用部品セット※コーナー方立に同梱			70見付(大)専用部品		本体取付け用				
			u	v	w	x	y	z	z-1	a	b	c	d	e
引違い	開き・テラスドア	FIX												
			トラスタッピンねじ3種 φ4×8 (50,70用)	コーナー方立位置決めシール	Lアングル	トラスタッピンねじ φ4×25	トラス小ねじ M4×30	アングルコーナーピース	皿ドリルねじ φ4×16	皿ドリルねじ φ4×16	皿ドリルねじ φ4×16	なべドリルねじ φ4×25	特平ドリルねじ φ4×32	スペーサー
ふかし枠20	○	○	○											
ふかし枠50見付小	○	○	○		○									
ふかし枠50見付大	○	○	○		○									
ふかし枠70	○	○	○		○	○								

必要工具				
			※	
φ3.0、φ3.2、φ3.4、φ3.6ドリル	水準器(水平器)	さしがね(150mm)		電動ドライバー
			※	
				ドライバー(手回し)

※ふかし枠50の場合、固定金具R(コーナー用)の取付けにビット有効部150mm以上のドライバーが必要です。  
 ※取付けねじは、寸法によって余る場合があります。余った場合は廃棄してください。

## 1 取付け開口部の確認

- ①取付ける開口部H1～H5、W1～W2の寸法差が3mm以内であることを確認してください。(図1)
- ②取付ける開口部のたわみが、図2に示す量以内であることを確認してください。(図2)
- ③コーナー部の角度が $90^\circ \pm 1^\circ$ 以内であることを確認してください。(図3)

図1

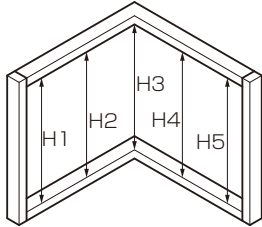


図2

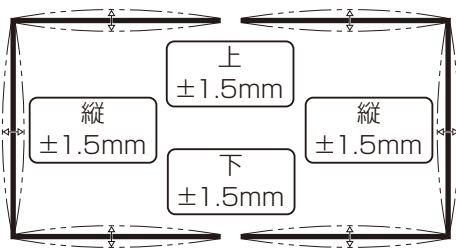


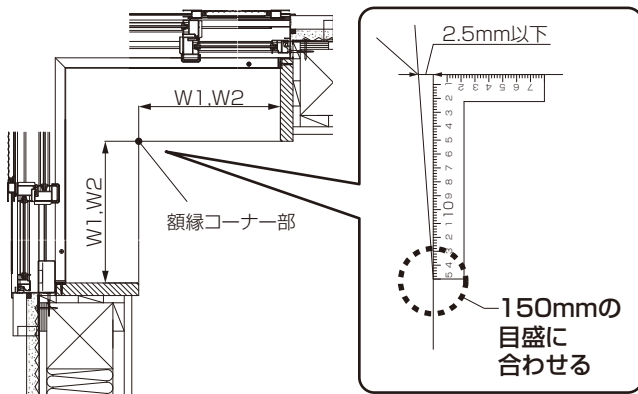
図3

### 【確認方法】

- ・コーナー部にさしがねを当てて寸法を測定する。

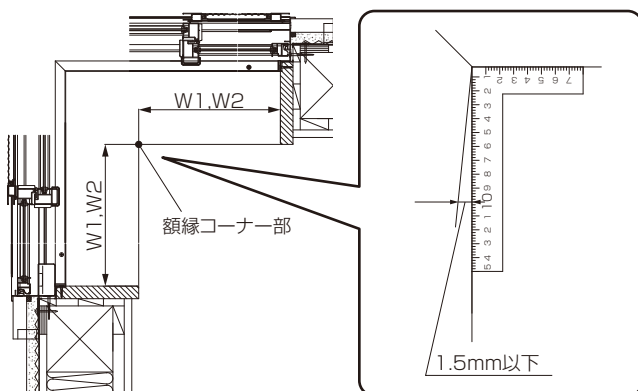
#### (角度が $90^\circ$ 以下の場合)

コーナー部の窓枠とさしがねのすき間がコーナー部で2.5mm以下であること。



#### (角度が $90^\circ$ 以上の場合)

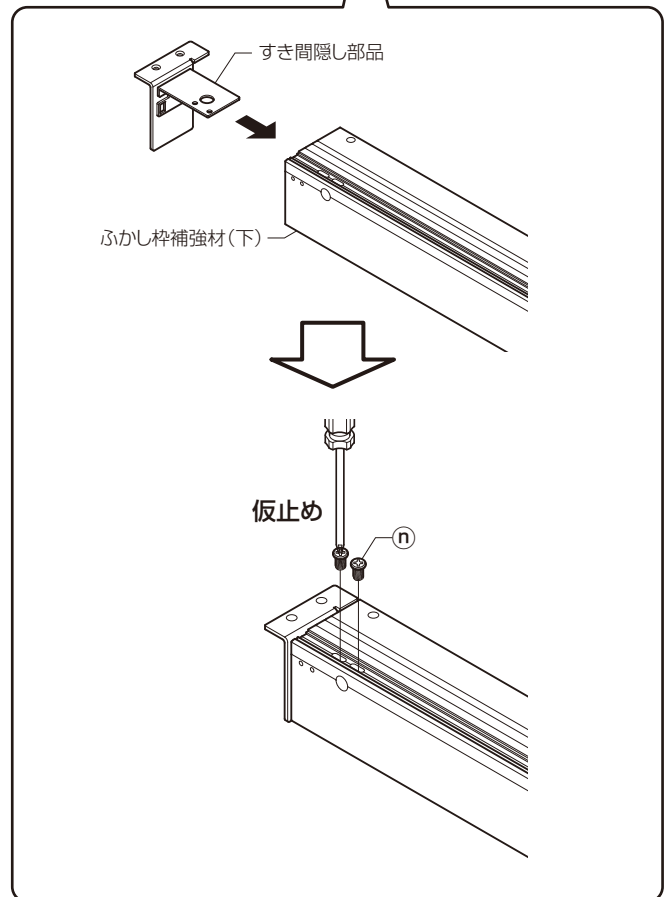
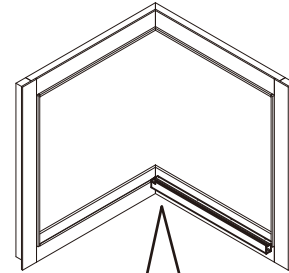
さしがねの目盛りが100mmの位置で窓枠とさしがねのすき間が1.5mm以下であること。



## 2 すき間隠し部品の取付け

- すき間隠し部品を下図の向きでふかし枠補強材(下)に挿入し、ねじ①で仮固定します。

※補強一体ふかし枠50、70の場合のみ



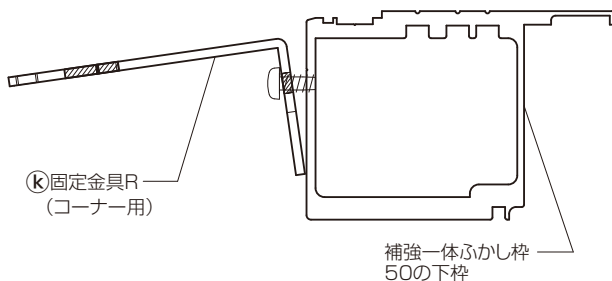
## ③ふかし枠補強材(下)の取付け(右窓)

### ふかし枠補強材(下)取付け上のお願い

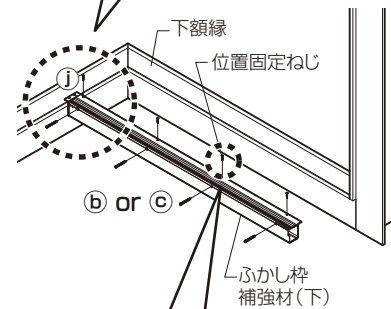
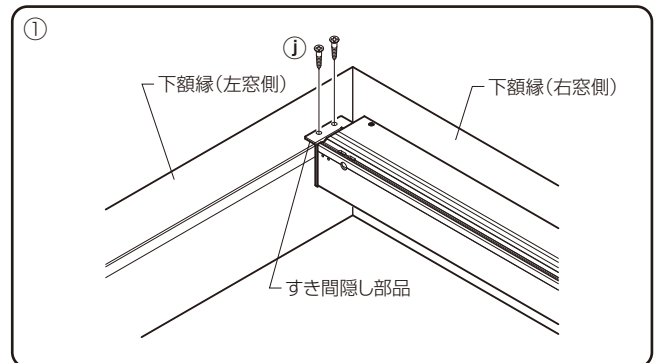
- 正面部固定個所に下穴φ3.2、深さ20mm程度の穴をあけてください。枠が割れることがあります。
- ねじガイドパイプを取付け穴に通し、ねじをねじガイドパイプに挿入して固定してください。ねじを固定したら、ねじガイドパイプを引き抜き、同じ要領で全てのねじを固定してください。
- ふかし枠50の場合、ふかし枠補強材(下)に固定金具Rを仮固定してください。補強一体ふかし枠(下)の施工後、取付けができなくなります。

### 【補強一体ふかし枠50の場合】

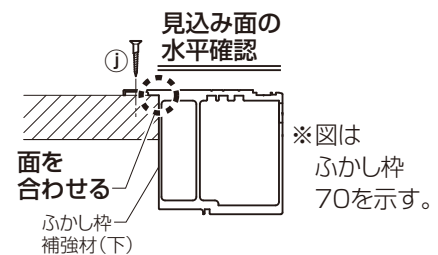
※補強一体ふかし枠50のみ、ふかし枠補強材(下)に固定金具R(コーナー用)Ⓚを仮固定します。



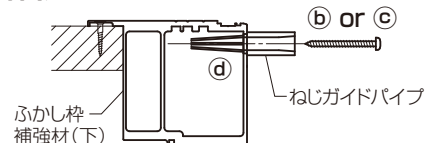
- ①すき間隠し部品を窓枠(左窓側)に突き当てて、ねじ①で固定します。
- ②下枠の見込み面が水平であることを確認し、ねじ②でアングルを固定します。アングル固定後、正面部をふかし枠50はねじ②、ふかし枠70はねじ③で固定します。



### ② ■アングル固定部



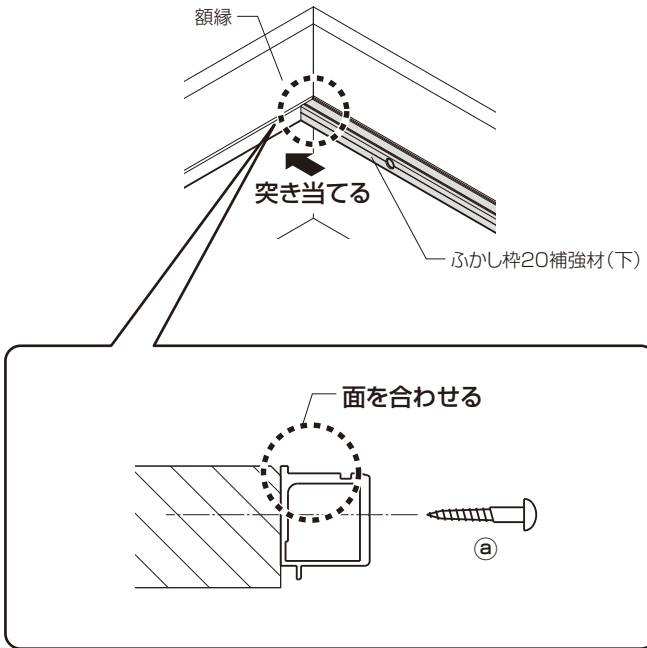
### ■正面部固定



### 3 ふかし枠補強材(下)の取付け(右窓)(つづき)

#### 【ふかし枠20の場合】

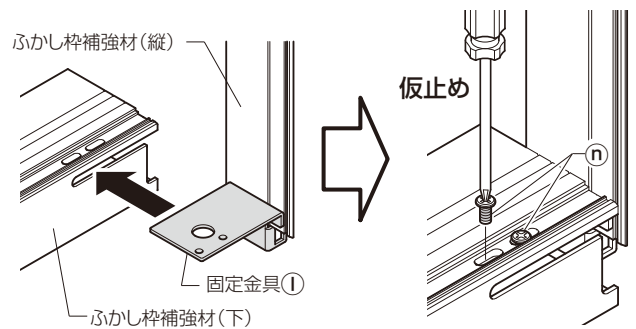
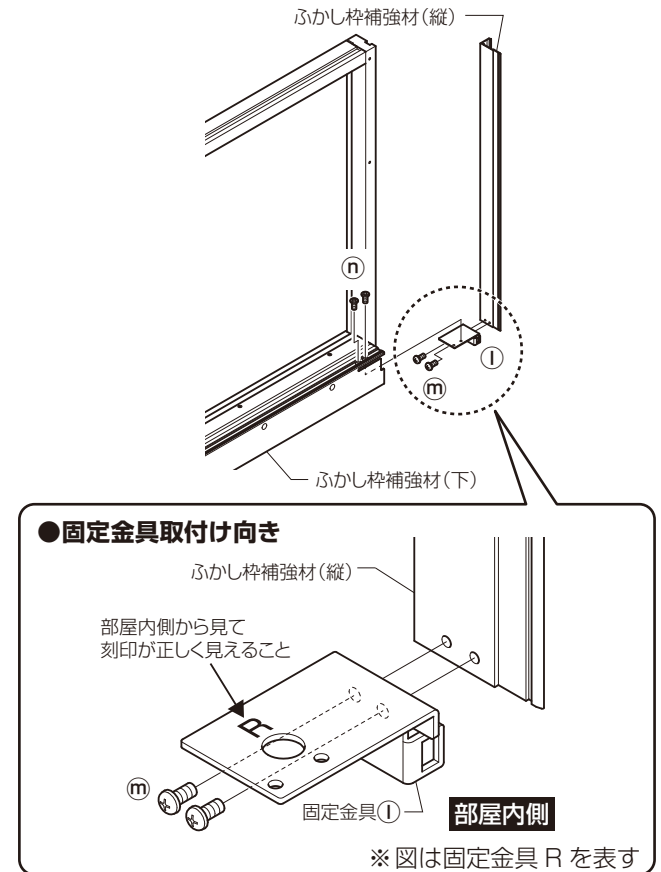
- ①額縁にふかし枠20補強材(下)を突き当てます。
- ②ふかし枠補強材を開口部に両面テープなどで仮止めし、位置決め後、ねじで固定してください。



### 4 固定金具の取付け(右窓 縦部材)

#### 【補強一体ふかし枠50、70の場合】

- ①右窓のふかし枠補強材(縦)の下部に固定金具①をねじで連結します。固定金具は、部品番号表示のRを確認して取付けてください。
- ②固定金具をふかし枠補強材(下)に仮止めします。



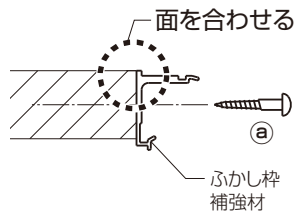
## 目ふかし枠補強材の取付け(右窓 上・縦部材)

### ふかし枠補強材取付け上のお願ひ

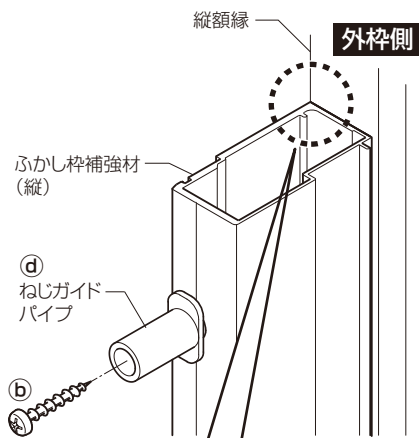
- 正面部固定個所に下穴φ3.2、深さ20mm程度の穴をあけてください。枠が割れることがあります。
- ねじガイドパイプを取付け穴に通し、ねじをねじガイドパイプに挿入して固定してください。ねじを固定したら、ねじガイドパイプを引き抜き、同じ要領で全てのねじを固定してください。
- ふかし枠補強材(縦)を固定したら、必ずふかし枠補強材(下)の固定金具をねじが回らなくなるまでねじ止めてください。固定金具がゆるみ、ふかし枠補強材(下)が落下することがあります。

●ふかし枠補強材(縦)を額縁に下記のように取付けてください。

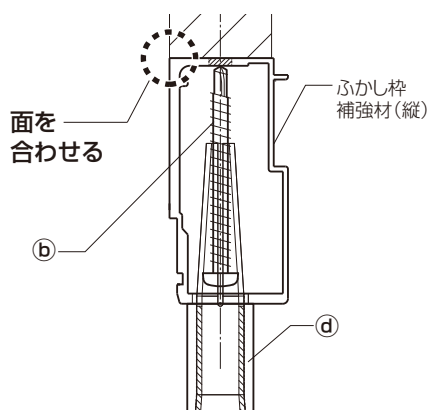
### ●ふかし枠20



### ●ふかし枠50見付小・大

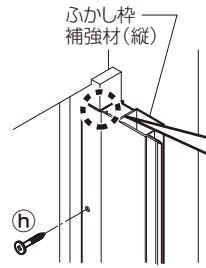


#### ●取付け要領

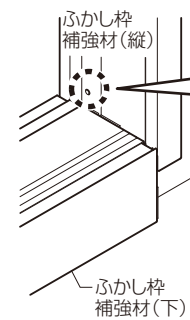
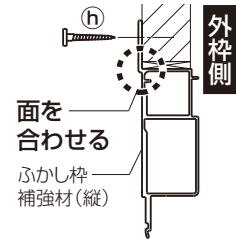


### ●ふかし枠70

・アングル部を固定



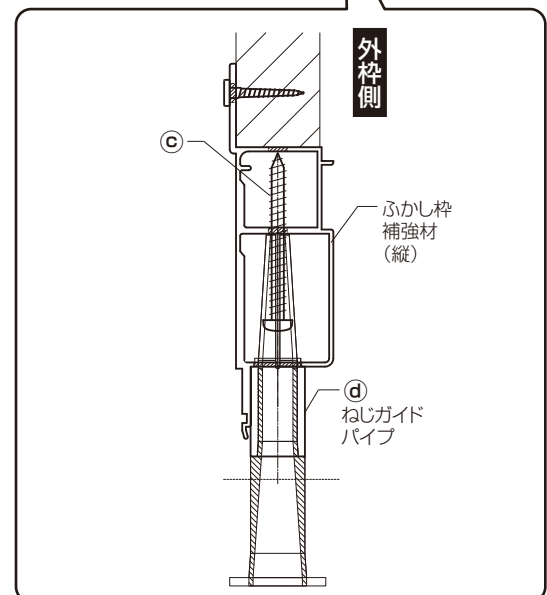
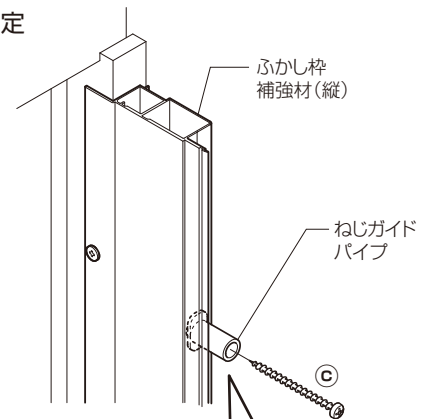
#### ●取付け要領



#### ●取付け要領



・正面部を固定



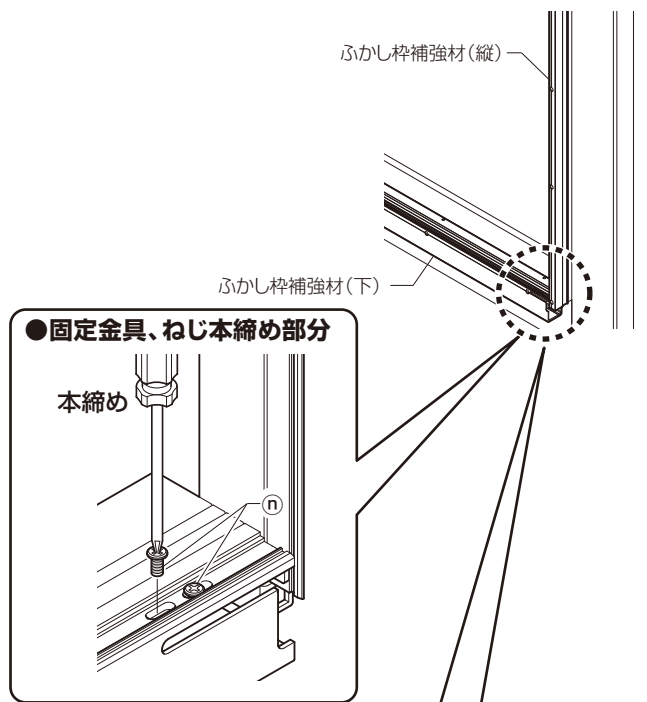
## 5 ぶかし枠補強材の取付け(右窓 上・縦部材)(つづき)

### ぶかし枠補強材(上)取付け上のお願ひ

- ぶかし枠補強材(縦)を縦額縁に取付ける前に、固定金具とぶかし枠補強材(下)を固定してしまうと、ぶかし枠補強材(縦)が垂直に施工できないことがあります。必ずぶかし枠補強材(縦)を縦額縁に固定してから、ぶかし枠補強材(下)と固定金具を固定してください。

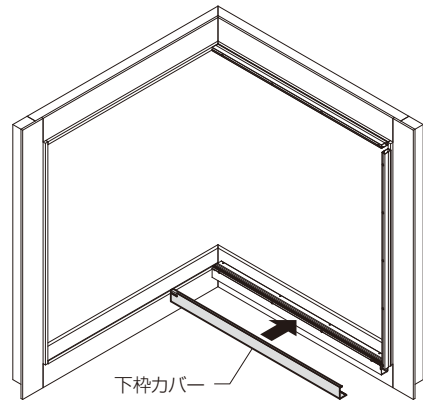
※固定金具取付ねじ⑨はぶかし枠補強材(縦)を取付けてから最後まで締め込みます。

- ①ぶかし枠補強材(縦)取付け後、固定金具とぶかし枠補強材(下)を締結ねじの本締めと行ってください。
- ②ぶかし枠50見付小・大、70のぶかし枠補強材(上)をぶかし枠補強材(縦)と同じように上額縁に取付けてください。

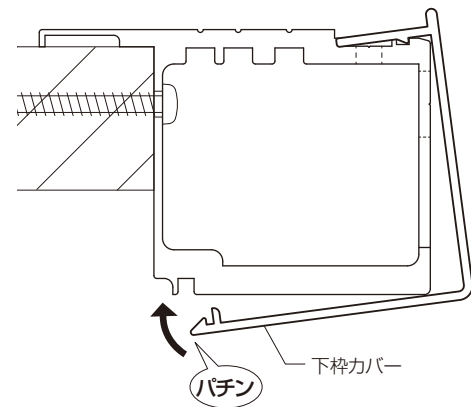


## 6 下枠カバーの取付け(右窓)

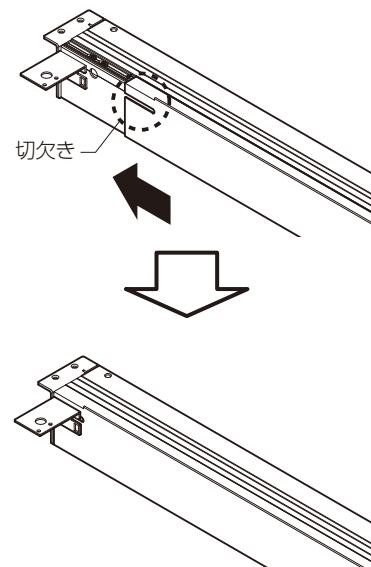
- ①端部から「パチン」と音がするまで押し込みます。
- ②中央部を押込んで下枠カバーのガタツキがないことを確認してください。



### ●下枠カバーかん合要領



※補強一体ぶかし枠50の場合、下枠カバー材の切欠き部の高さを固定金具Rの固定ねじ位置に合わせて、横からスライドし、すき間隠し部品に突き当たるまで差し込み、ぶかし枠補強材(下)にかん合してください。

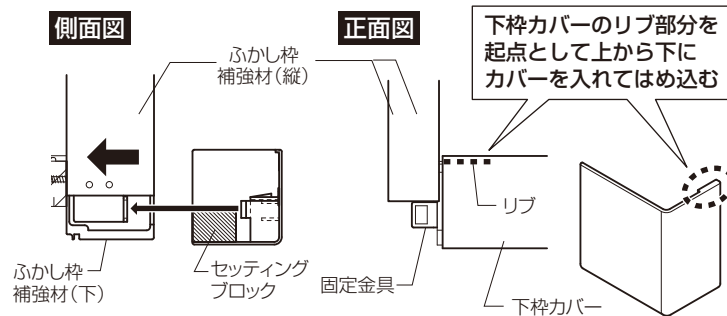
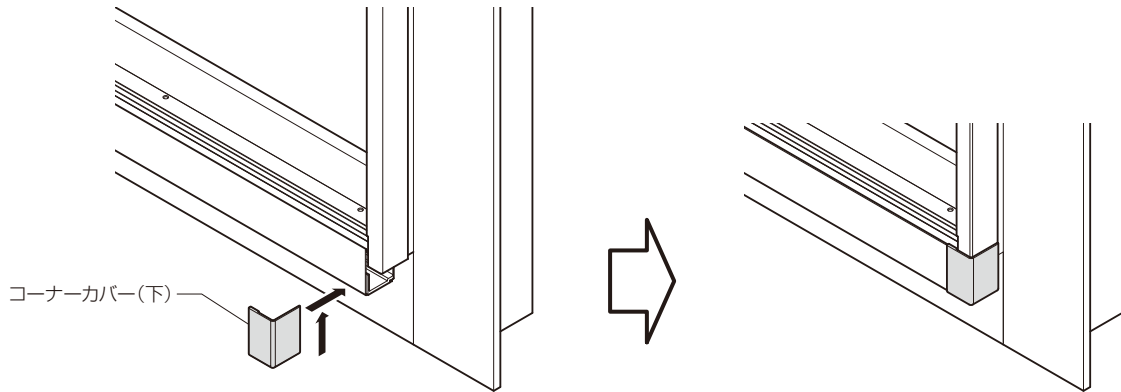


## 7 コーナーカバー(下)の取付け

### 【補強一体ふかし枠50、70の場合】

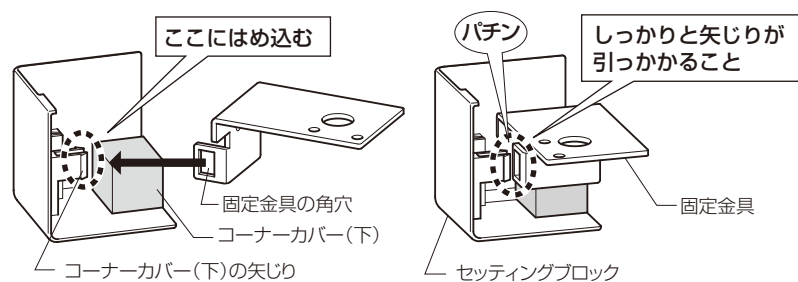
●コーナーカバー(下)に張付けてある両面テープのリケイ紙をはがしてから、正面よりコーナーカバー下の矢じりが固定金具の取付け穴に入るよう押し込みます。

※押し込み後、コーナーカバー(下)にガタツキがないことを確認してください。



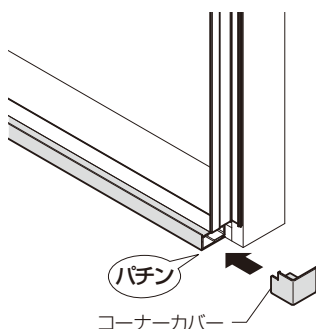
### ●コーナーカバー(下)かん合要領

上から固定金具の角穴が見えるので、コーナーカバー(下)の矢じりがパチンと音がするまではめ込んでください。



### 【ふかし枠20の場合】

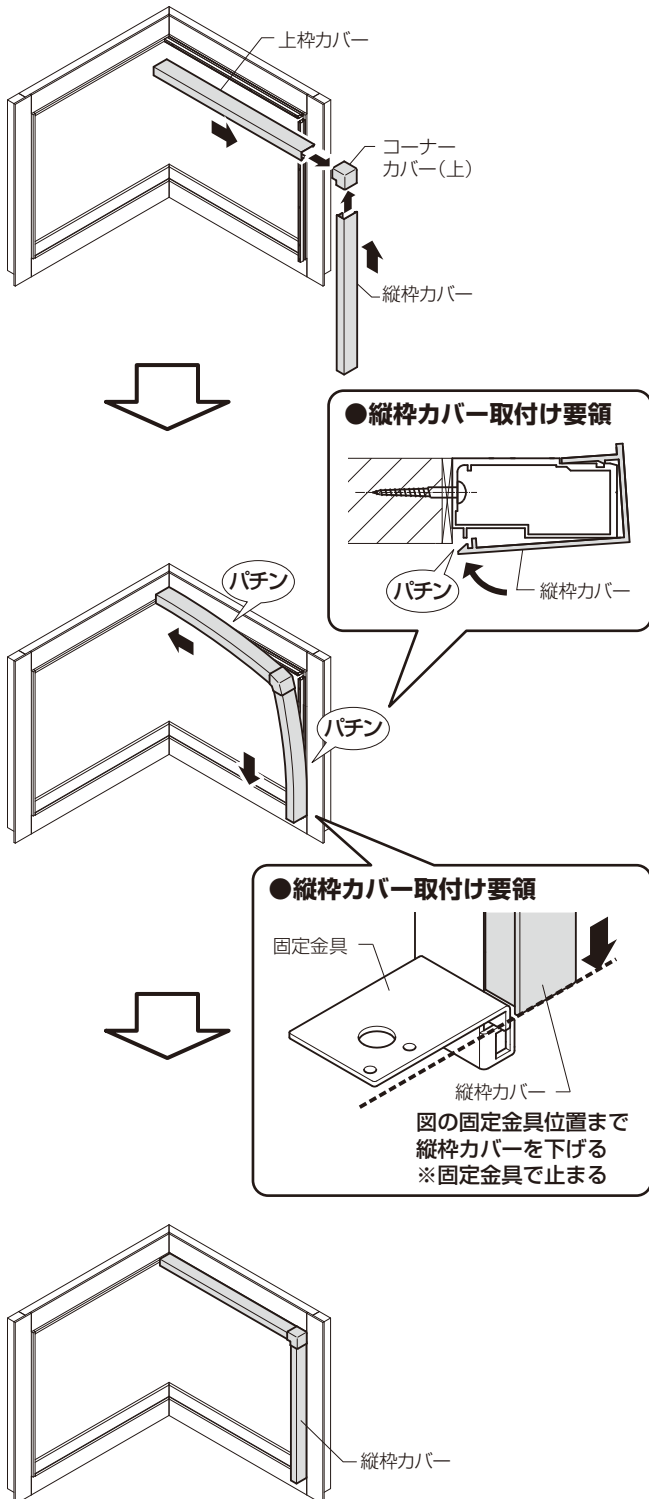
●端部にコーナーカバーを差し込みます。カバー材のガタツキがないことを確認してください。



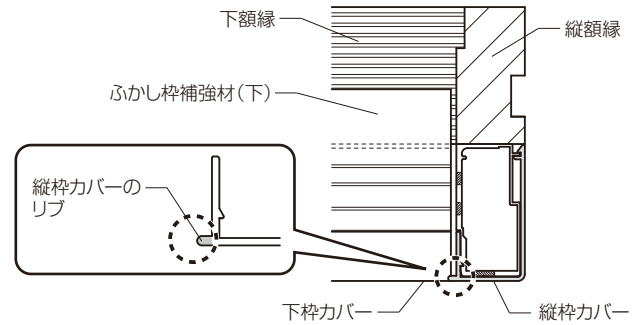
## 8 縦・上カバーとコーナークバー(上)の取付け

### 【ふかし枠20、50の場合】

- ① 縦枠カバーを固定金具に当たるまで下げ、縦枠カバーと上枠カバーにコーナークバー(上)を差し込みます。
- ② 図のように差し込み、かん合します。
- ③ 樹脂カバーをかん合したら、コーナークバー(下)の両面テープが縦カバーにあたるよう手前から押してください。(ふかし枠50のみ)



※縦枠カバーが金具の位置まで下がらない時は、下図の縦枠カバーのリップをカットしてください。

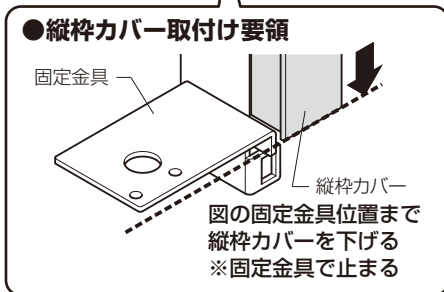
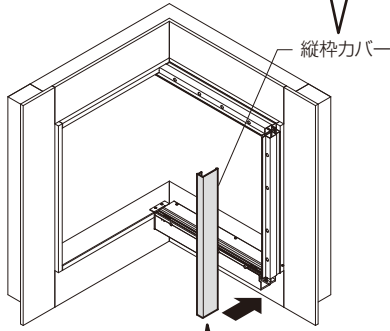
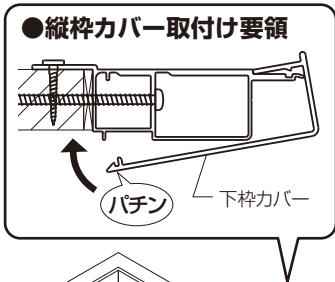


※端部から25mm以内でカットしてください。25mm以上カットすると下枠カバーから外れてしまいます。

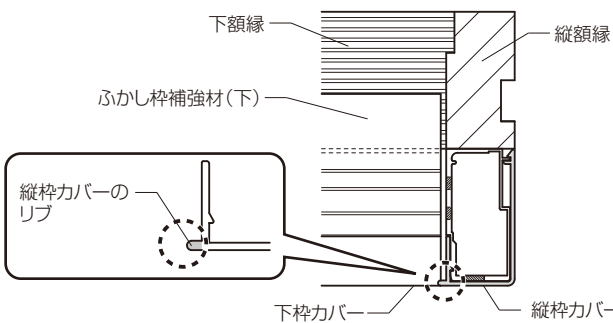
## 8 縦・上カバーとコーナーカバー(上)の取付け(つづき)

### 【ふかし枠70の場合】

- ① 縦枠カバーを「パチン」と音がするまで押し込みます。
- ② 固定金具に当たるまで下に下げます。
- ③ 下図のように固定金具の位置まで縦カバーを下げてください。
- ④ コーナーカバーの両面テープが縦カバーにあたるように正面からコーナーカバー(下)を押ししてください。



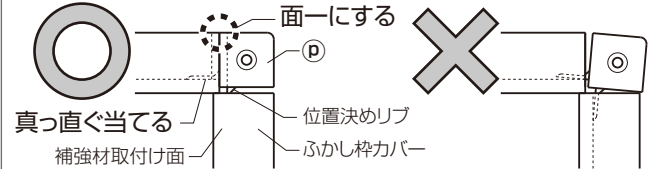
※ 縦枠カバーが金具の位置まで下がらない時は、下図の縦枠カバーのリブをカットしてください。



※ 端部から25mm以内でカットしてください。25mm以上カットすると下枠カバーから外れてしまいます。

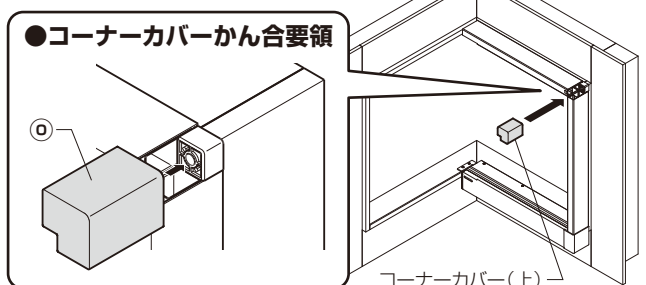
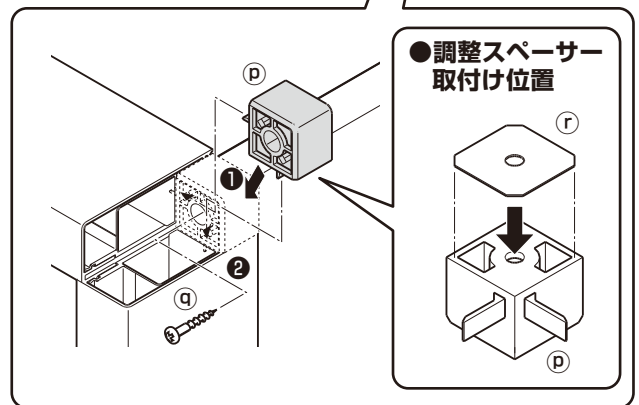
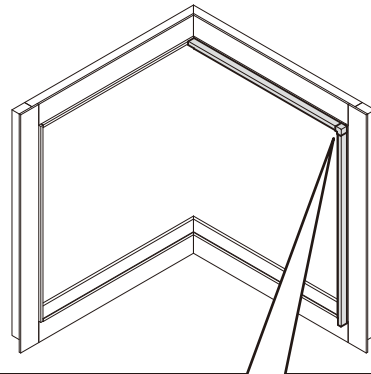
### コーナーピース取付け上のお願

- コーナーピースの取付けの際は、ふかし枠カバー(上)と面一に取付けてください。コーナーカバー(上)が取付かないことがあります。
- 取付けの目安として、コーナーカバー(上)位置決めリブを補強材取付け面に真っ直ぐ当ててください。



- 下穴φ3.0、深さ20mm程度の穴をあけてからコーナーピースを取付けてください。枠が割れることがあります。

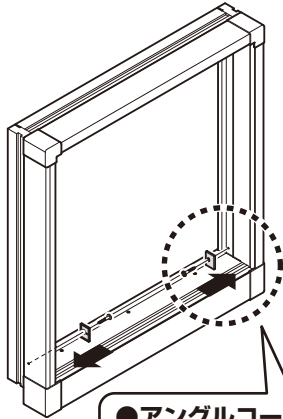
- ふかし枠カバーの四隅において、上下ふかし枠カバーが、縦ふかし枠カバーよりも室内側に出て、段差が生じている場合は、段差分の枚数の調整スペーサーをコーナーピースに張付けます。
- ※ 調整スペーサーの1枚の厚さは、0.5mmです。
- ※ 縦ふかし枠カバーの方が室内側に出ている場合は、調整スペーサーは不要です。



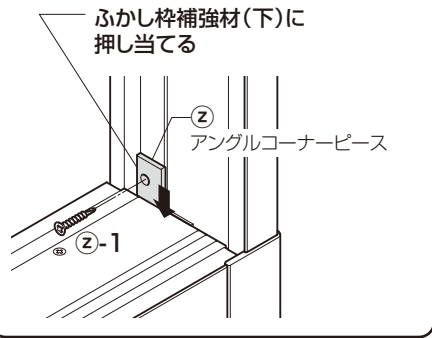
## 8 縦・上カバーとコーナーカバー(上)の取付け(つづき)

### アングルコーナーピース取付け上のお願ひ

- ねじ止めは手締めで行ってください。電動ドライバーで行うとトルクが強いため、ねじが空回りしたり、ななめに止まってしまうことがあります。
- アングルコーナーピースを下枠に押し当ててねじ止めします。
- ※アングルコーナーピースが回転しないようにしっかり押さえてください。

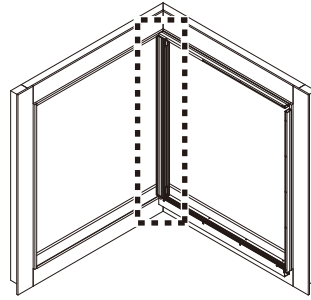


### ●アングルコーナーピース取付け要領

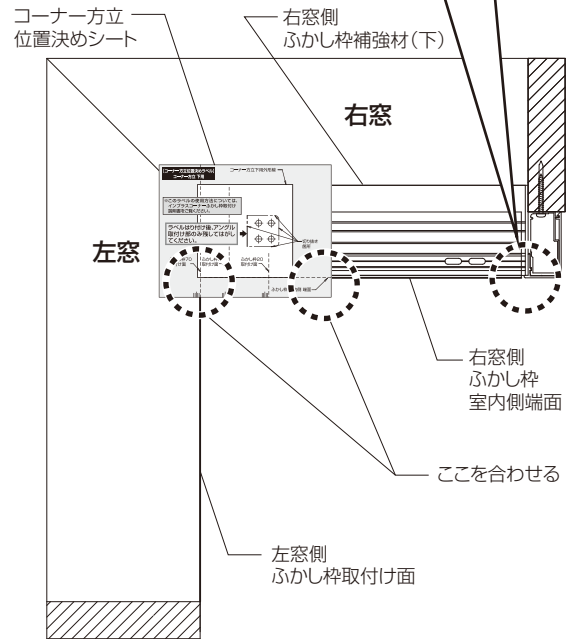
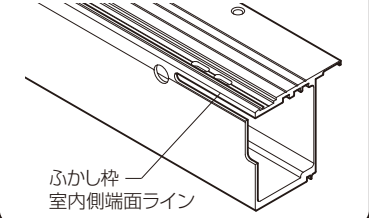


## 9 方立の取付け

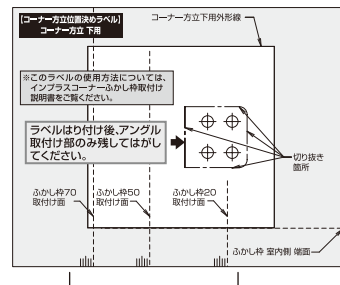
- ①コーナー方立位置決めシールを下図の位置に合わせて張ります。



### ●ふかし枠室内側端面 (例)ふかし枠50見付小



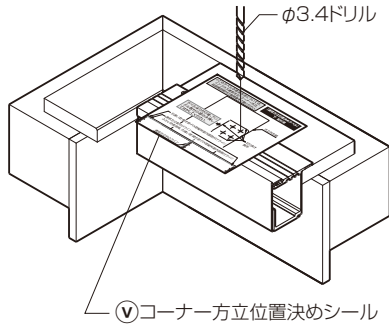
### ●コーナー方立位置決めシール



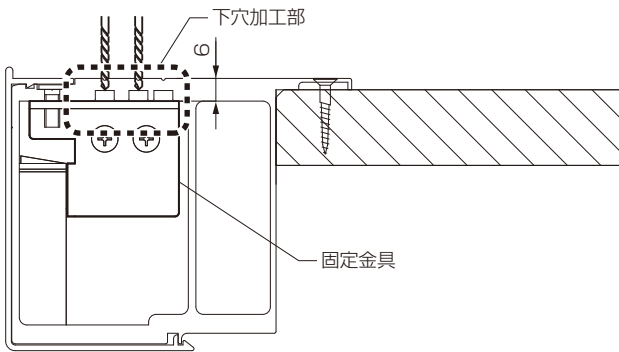
取付けるふかし枠種類のラインを  
ふかし枠取付け面に合わせる

## ④方立の取付け(つづき)

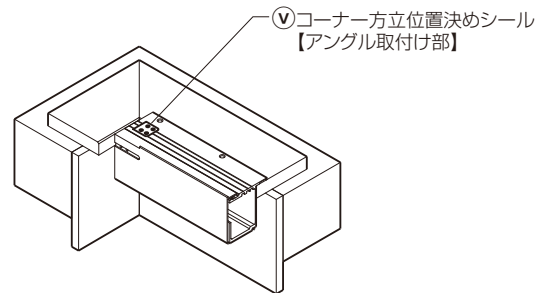
- ②コーナー方立位置決めシールの穴位置に合わせて下枠はφ3.6、上枠はφ3.4のドリルで下穴をあけてください。  
 ※ふかし枠20の場合は、取付け位置がふかし枠補強材(アルミ)ではなく、窓枠部(木部)になるため、下穴は不要です。



- ※補強一体ふかし枠50、70の場合は、下穴加工部の裏に固定金具があるため、アルミまで貫通したら止めてください。

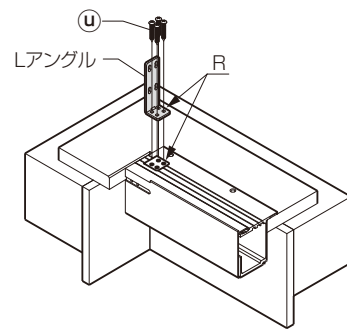


- ③コーナー方立位置決めシールの【アングル取付け部】のみを残してラベルをはがします。  
 ④Lアングルを以下のねじで固定します。



### 【補強一体ふかし枠50、70】

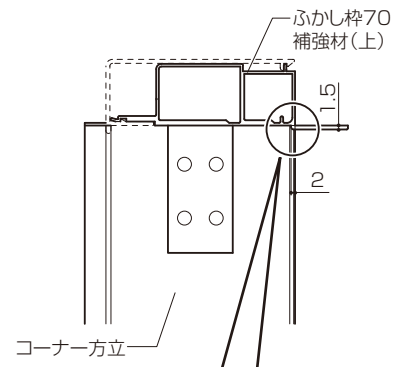
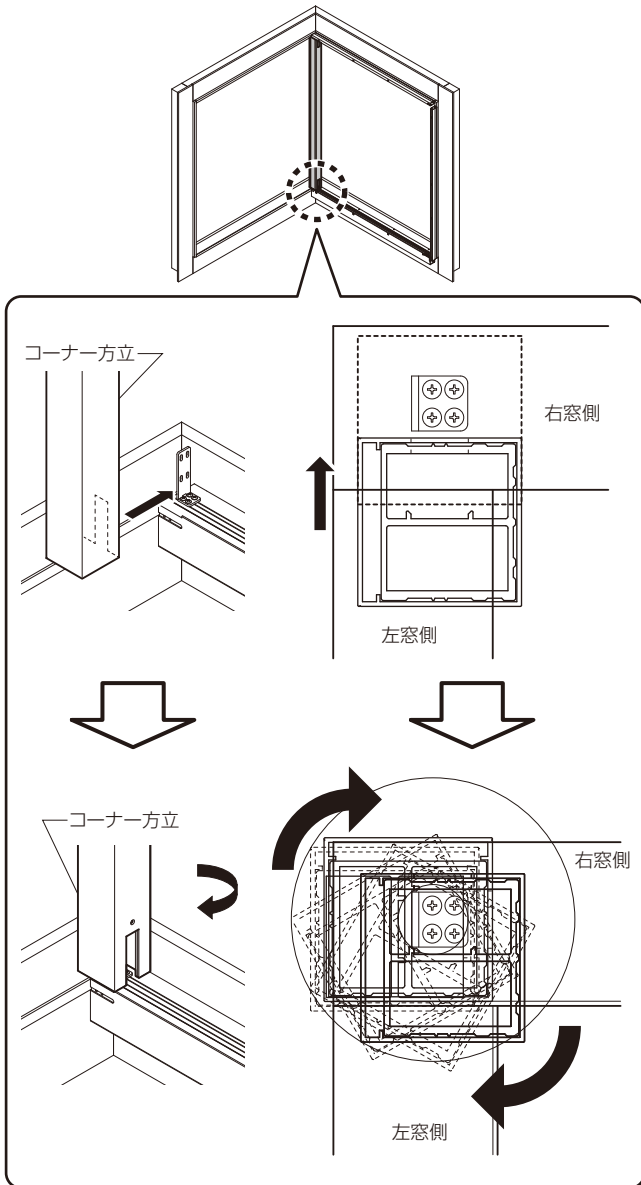
- ※Lアングルの向きはラベル先端のRとLアングル先端のRを合わせるようにして取付けてください。  
 ※ふかし枠20の場合はLアングルの取付け位置が額縁(木部)になるため、ねじ⊗で取付けてください。



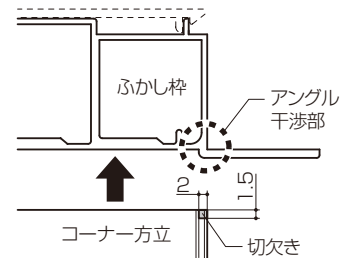
## 9方立の取付け(つづき)

⑤ コーナー方立を上下アングルに下図の向きで挿入後、コーナー方立を90°回転します。

※ふかし枠70の場合、ふかし枠(上)とコーナー方立が干渉しますので、コーナー方立の下図部位を切欠いてください。

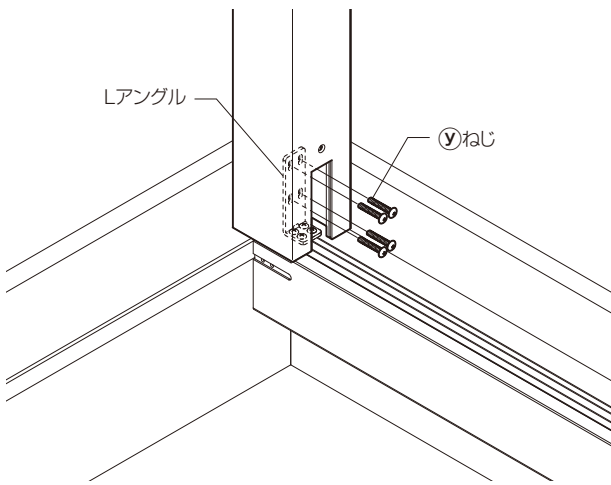


※ふかし枠70補強材のアンクル部とコーナー方立が干渉するため、切欠きが必要です。



## 9方立の取付け(つづき)

⑥コーナー方立をLアングルにねじ⑤で固定します。

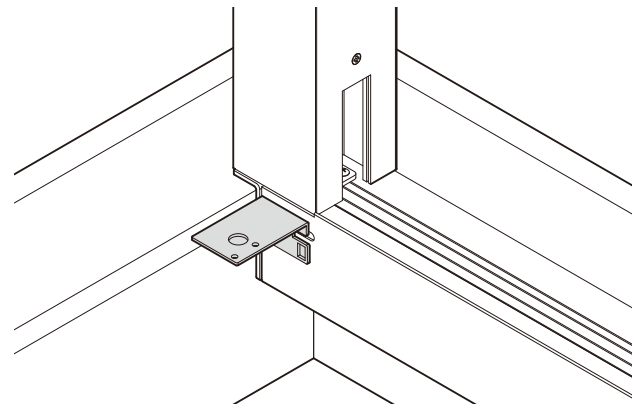
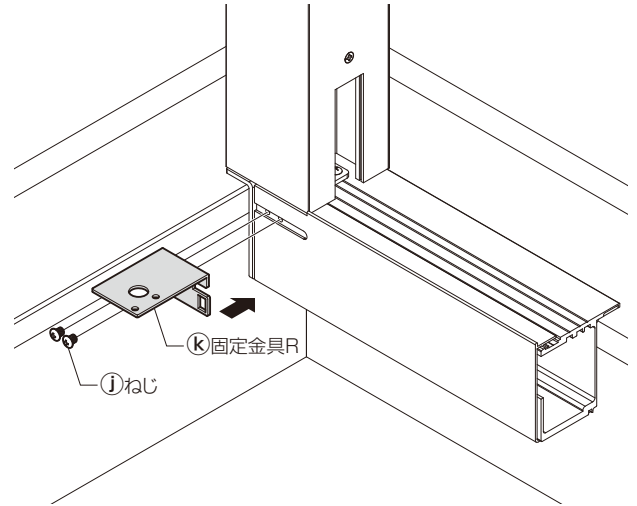


## 10固定金具の取付け(右窓 下部材)

### 【補強一体ふかし枠50、70の場合】

①右窓のふかし枠補強材(下)に固定金具⑧をねじ①で固定します。

※ふかし枠50の場合は、仮固定していたねじを本締めしてください。



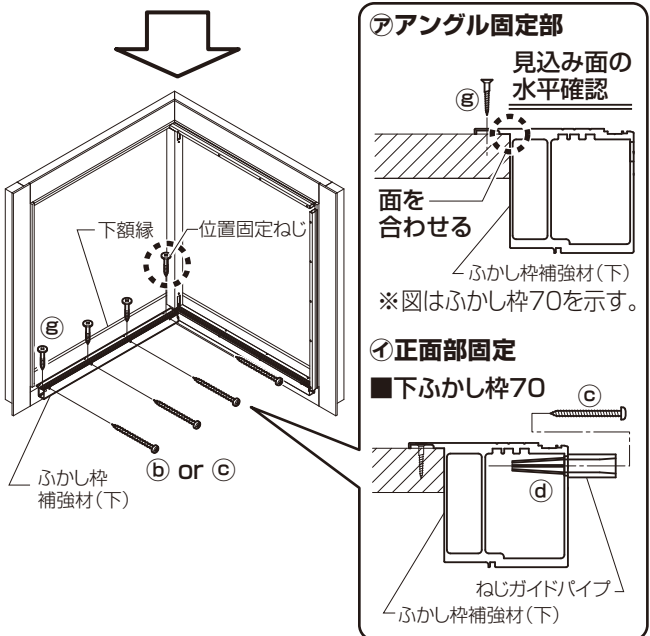
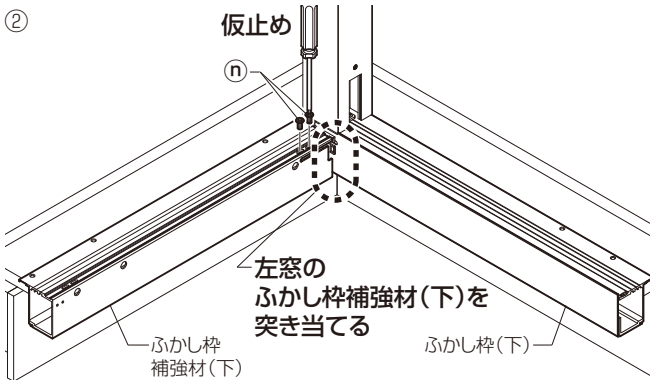
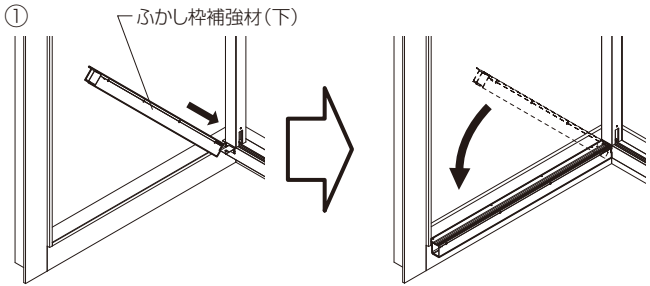
## Ⅲふかし枠補強材(下)の取付け(左窓)

### ふかし枠補強材(下)取付け上のお願ひ

- 正面部固定個所に下穴φ3.2、深さ20mm程度の穴をあけてください。枠が割れることがあります。
- ねじガイドパイプを取付け穴に通し、ねじをねじガイドパイプに挿入して固定してください。ねじを固定したら、ねじガイドパイプを引き抜き、同じ要領で全てのねじを固定してください。

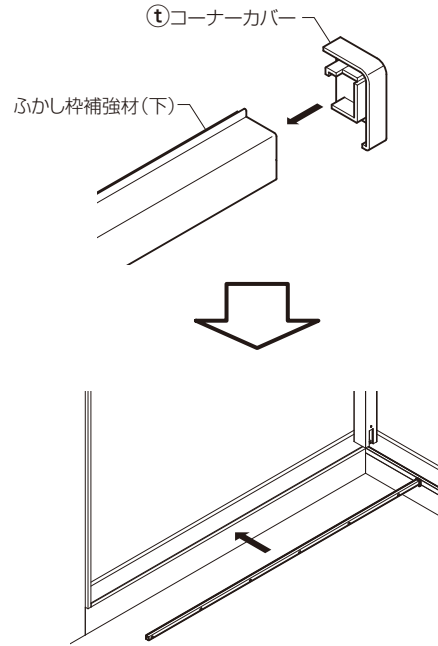
### 【補強一体ふかし枠50、70の場合】

- ①ふかし枠補強材(下)を斜めに立てた状態で固定金具Rに突き当て、下図のように回転させて開口に入れてねじ①で仮固定します。
- ②下枠の見込み面が水平であることを確認し、ねじ②でアングルを固定します。アングル固定後、正面部をふかし枠50はねじ③、ふかし枠70はねじ④で固定します。



### 【ふかし枠20の場合】

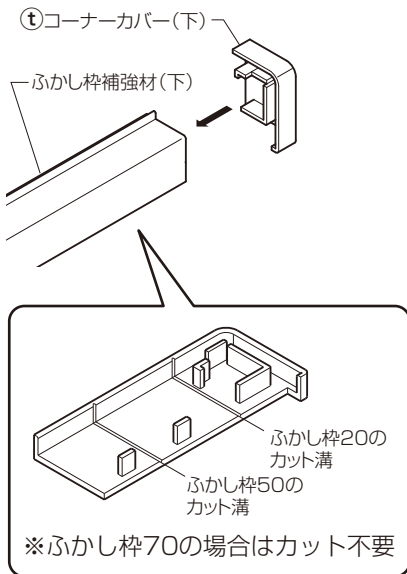
- ①ふかし枠補強材(下)の端部に㊸コーナーカバー下用(20用)を嵌めて、右窓側のふかし枠に突き当てます。
  - ②ふかし枠補強材を開口部に両面テープなどで仮止めし、位置決め後にねじ固定してください。
- ※ふかし枠補強材(上)も同様に取付けます。



**②ふかし枠補強材の取付け(左窓上枠・縦枠部材)  
下・縦・上枠カバーとコーナーカバーの取付け(左窓)**

⑤の手順に従って、ふかし枠補強材(縦・上)を取付けてください。

ふかし枠補強材(上)の端部に㊦コーナーカバー上用を嵌めて、右窓側のふかし枠に突き当てます。  
※見込み寸法に合わせてカット溝で切断してください。



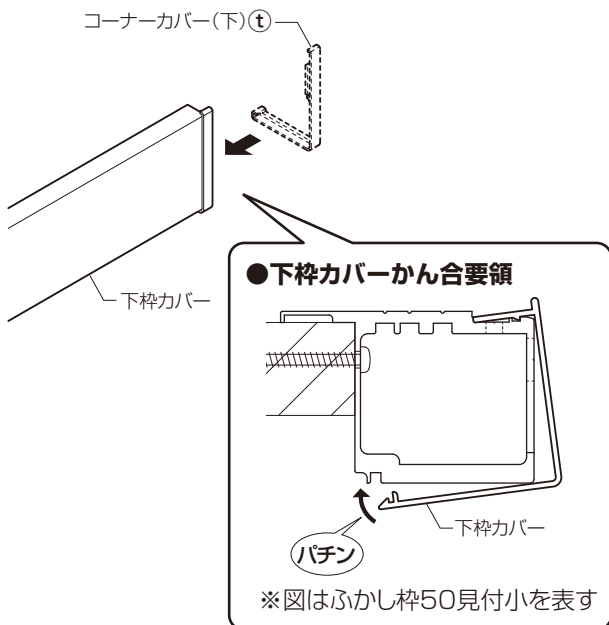
⑦～⑨の手順に従って、下・縦・上枠カバーとコーナーカバーを取付けてください。

※上下枠カバーを取付ける際に、コーナー側の端部にコーナーカバーを取付け後に、上下枠カバーを取付けてください。

**●下枠カバー**

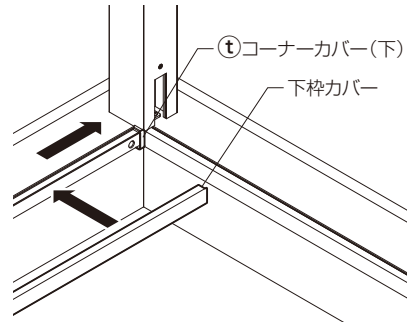
**【補強一体ふかし枠50、70の場合】**

コーナーカバー(下)㊦を下枠カバーのコーナー側端部に嵌めてから、下枠カバーを取付けてください。



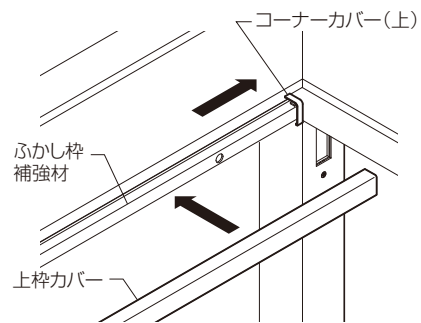
**【ふかし枠20の場合】**

下枠カバーをふかし枠補強材に取付け後、コーナーカバー側に寄せてください。



**●上枠カバー**

上枠カバーをふかし枠補強材に取付け後、コーナーカバー側に寄せてください。



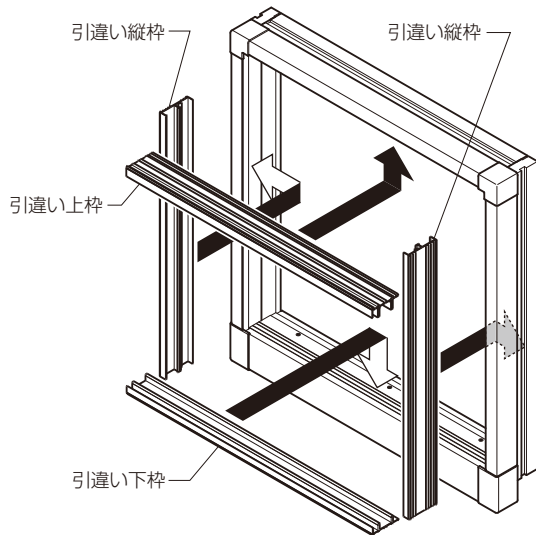
## 13 インプラス本体枠の取付け

### インプラス本体枠の取付け上のお願

- 引違い上下枠と上下ふかし枠カバーのクリアランスがW方向で均等となるように取付けてください。

※取付け方法は、本体に同梱の取付け説明書を参照してください。

取付けねじはP.18～20「納まり図」を参照してください。

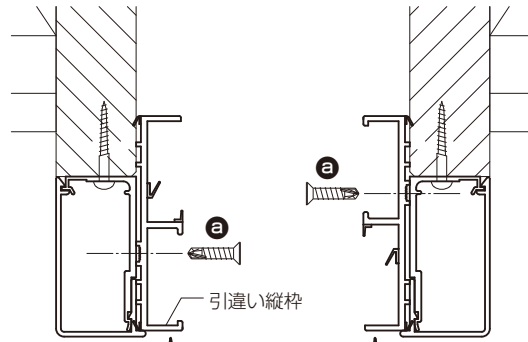
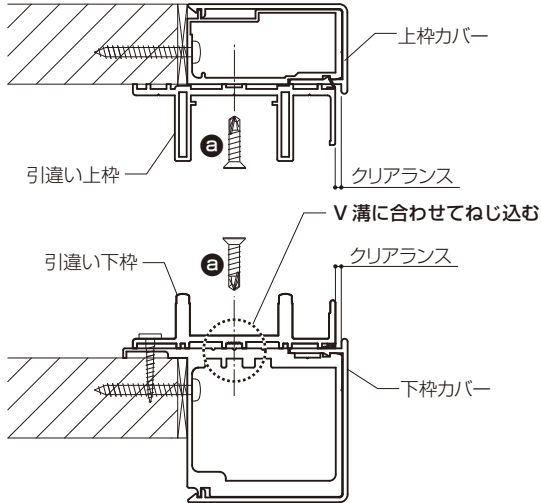


## ■納まり図

### ■引違い枠の場合(下図は2枚建の場合を示します。)

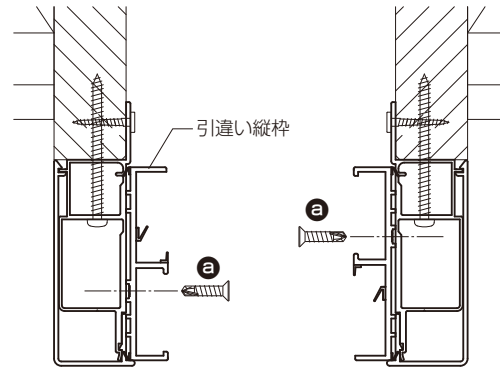
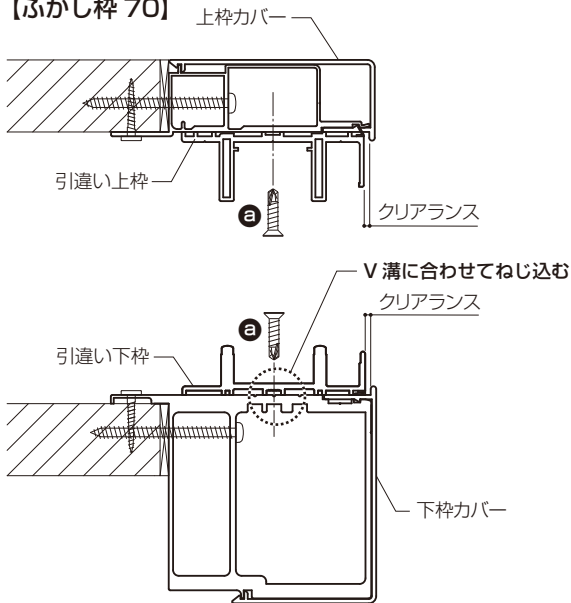
#### 【ふかし枠 50 見付小・大】

※図は見付け小



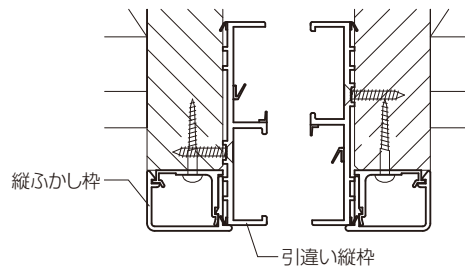
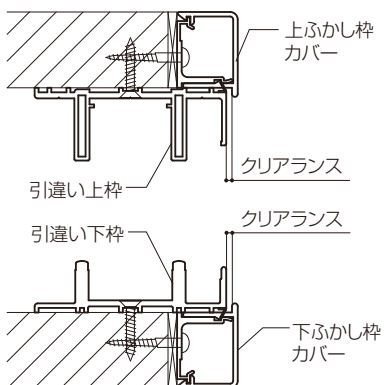
縦枠カバーのリブ内面に接するように引違い縦枠を取付ける。

#### 【ふかし枠 70】



縦枠カバーのリブ内面に接するように引違い縦枠を取付ける。

#### 【ふかし枠 20】

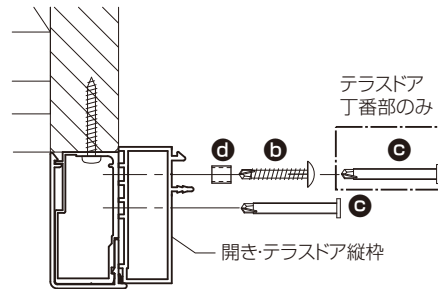
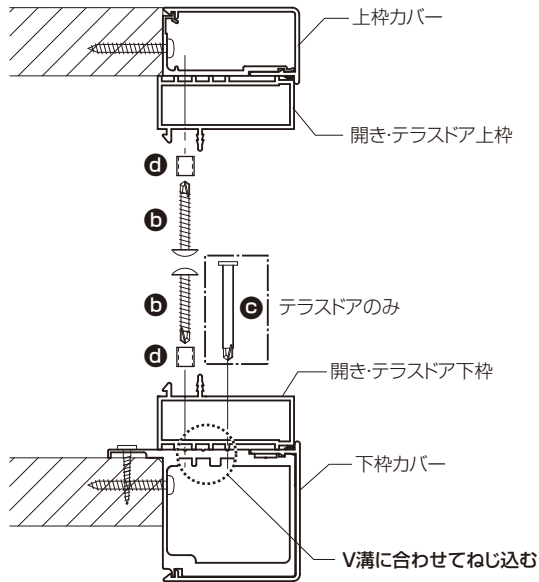


# ■納まり図

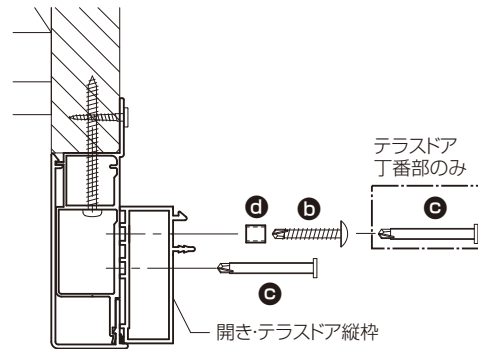
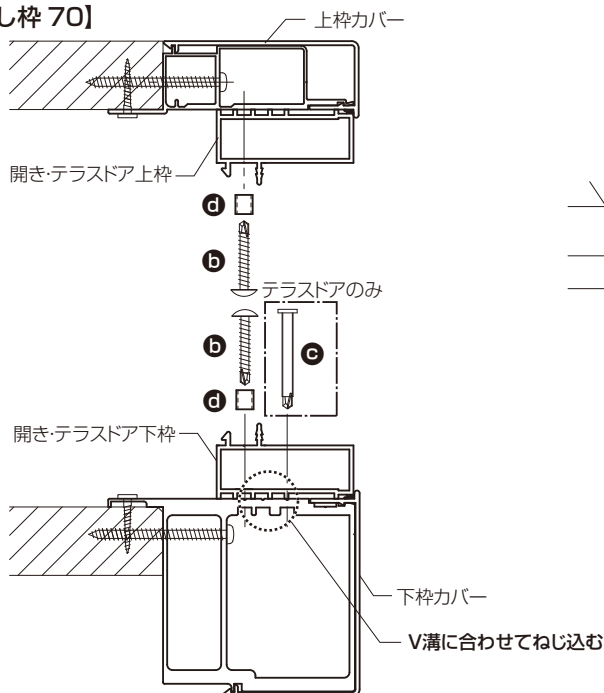
## ■開き・テラスドア枠の場合

### 【ふかし枠 50 見付小・大】

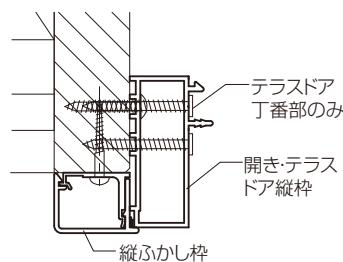
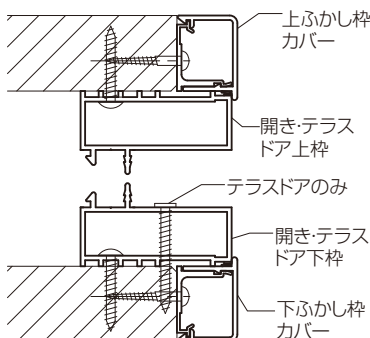
※図は見付け小



### 【ふかし枠 70】



### 【ふかし枠 20】

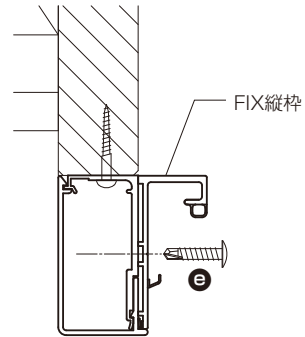
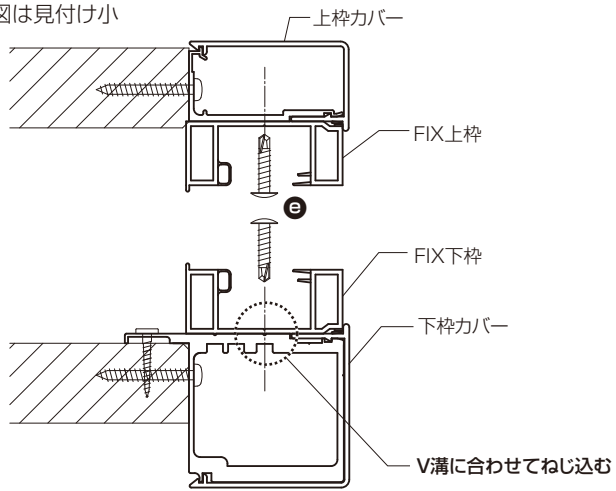


■納まり図

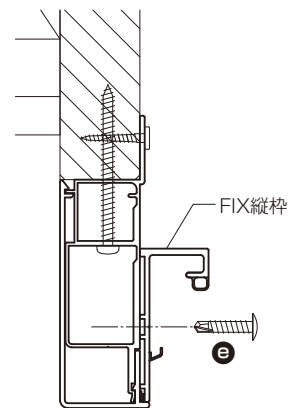
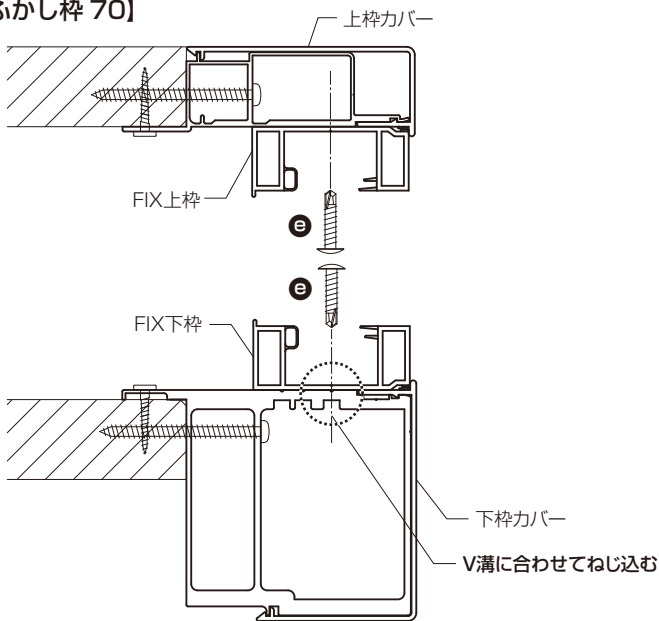
■FIX枠の場合

【ふかし枠 50 見付小・大】

※図は見付け小



【ふかし枠 70】



【ふかし枠 20】

