

快適に使用していただくために

## 取扱説明書




## アペリードAL型

## もくじ

1.安全のために必ず守ってください	1
2.各部の名称	3
3.使用方法	4
3-1 片引き仕様の開閉方法	4
3-2 両引き仕様の開閉方法	5
3-3 落し棒の操作方法	6
3-4 施錠・解錠方法	6
3-5 ご注意とお願い	6
4.お手入れについて	7
5.ルール(ステンレス製の場合)の取扱いについて	9
6.修理	10
7.別売り品	10

この取扱説明書の内容は、製品を安全に正しくお使いいただき、お客様の危害や損害を未然に防止するためのものです。

表示記号の内容を良く理解したうえで、本書の内容（指示）にしたがってください。

安全に関する記号	記号の意味
 <b>警告</b>	取扱いを誤った場合に、使用者が死亡または重傷を負うおそれがある内容を示しています。
 <b>注意</b>	取扱いを誤った場合に、使用者が中・軽傷を負うおそれがある内容、または物的損害のおそれがある内容を示しています。
<b>お願い</b>	取扱いを誤った場合に、製品の損傷または故障のおそれがある内容を示しています。
 <b>補足</b>	説明の内容で知っておくと便利なことを示しています。

●製品を安全に正しくお使いいただくために、ご使用前にこの取扱説明書を最後までお読みください。お読みになったあとは、たいせつに保存してください。

# 1 安全のために必ず守ってください

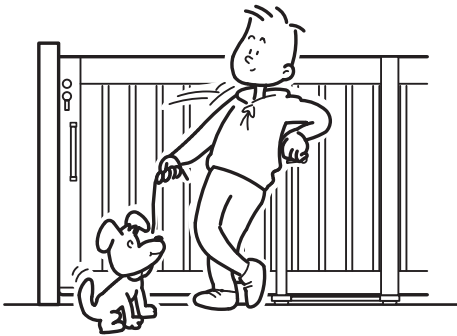
## ⚠ 注意



### ●足元注意！

台車につまずかないように気を付けてください。  
転倒のおそれがあります。

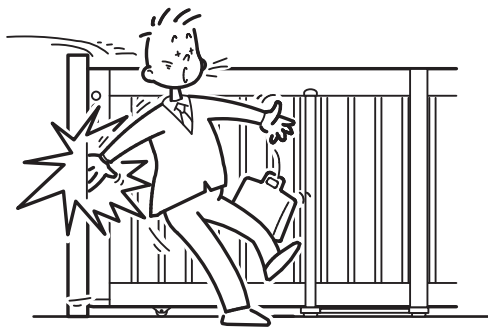
## ⚠ 注意



### ●寄りかかり、ぶら下がり禁止！

引戸に乗ったり、ぶらさがったり、寄りかかったりしないでください。ケガをするおそれがあります。

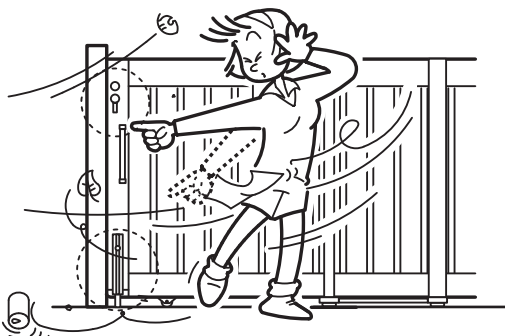
## ⚠ 注意



### ●手足を挟まないように注意！

引戸を開閉するときは、門柱と引戸の間や、引戸と引戸の間に手や足をはさまないように注意してください。また、引戸を途中で止めたままにしないでください。必ず全閉または全開にして落とし棒を下げ、引戸を固定してください。突風で引戸が動き、人に当たるおそれがあります。

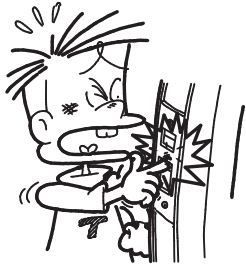
## ⚠ 注意



### ●強風時注意！

強風時には必ず施錠し、落とし棒を下げ、固定してください。強風で引戸が開き、人に当たるおそれがあります。

⚠ 注意



● 穴に指をいれない！

錠前の受け金具（ストライク）の穴に指を入れないでください。指を切ったりケガをするおそれがあります。

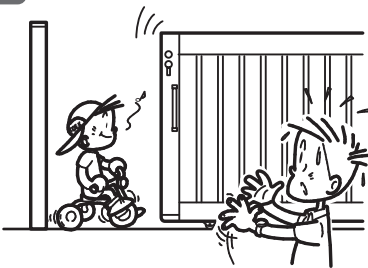
⚠ 注意



● 分解や改造をしない！

錠前は分解や改造をしないでください。中の部品が飛出してケガをするおそれがあります。

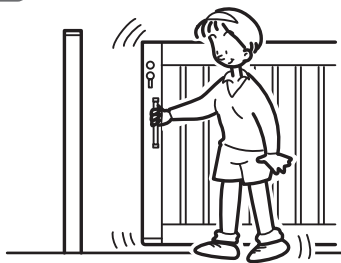
⚠ 注意



● 開閉時は周囲に注意！

引戸の開閉の時は、人または障害物がないことを確認してください。特に小さいお子さまには十分注意してください。引戸に挟まれてケガをするおそれがあります。

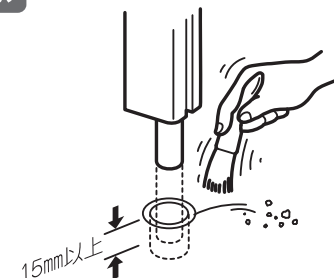
⚠ 注意



● ゆっくりと開閉！

引戸の開閉時は、必ず把手を持ってゆっくりと開閉してください。緊急時に停止できず、人に当たるおそれがあります。

⚠ 注意

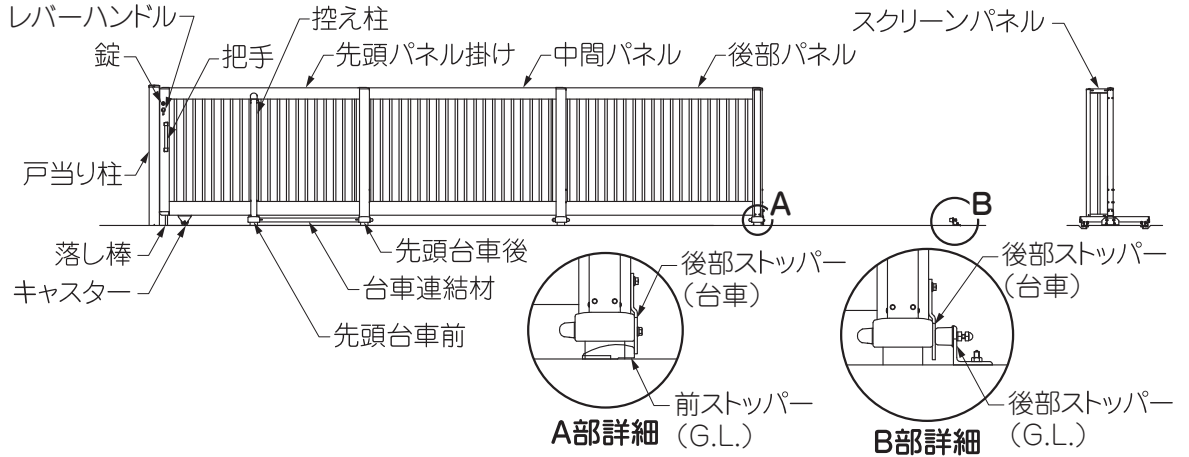


● 土砂を取り除く！

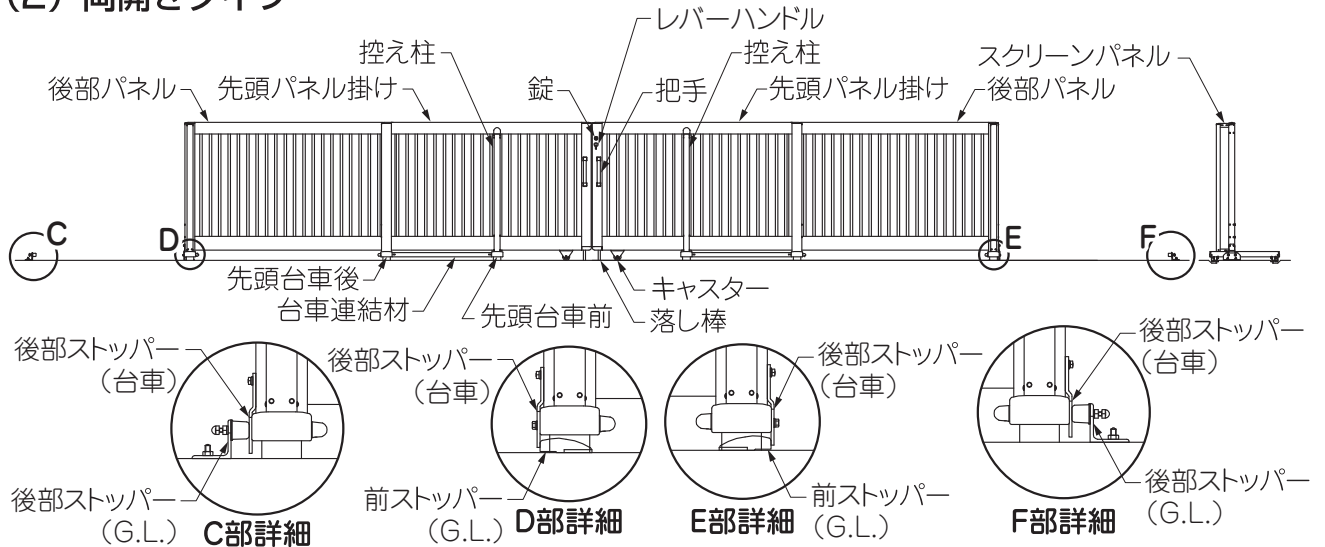
落とし棒受けの土砂は、落とし棒の掛かりが15mm以下になる前に取除いてください。落とし棒の掛かりが少ないと、保持強度が低下して強風で引戸が開き、人に当たるおそれがあります。

## 2 各部の名称

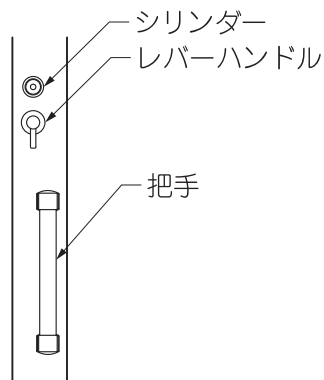
### (1) 片開きタイプ



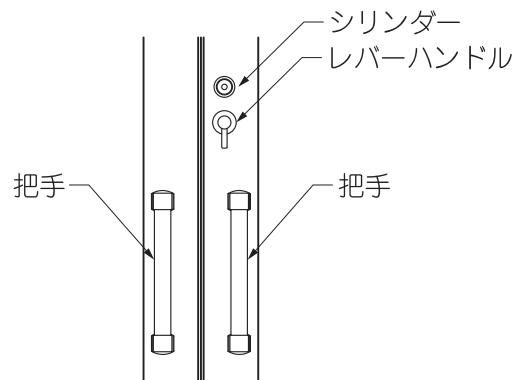
### (2) 両開きタイプ



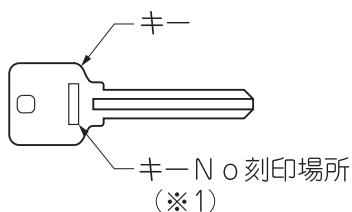
### (3) 錠



片引き仕様



両引き仕様



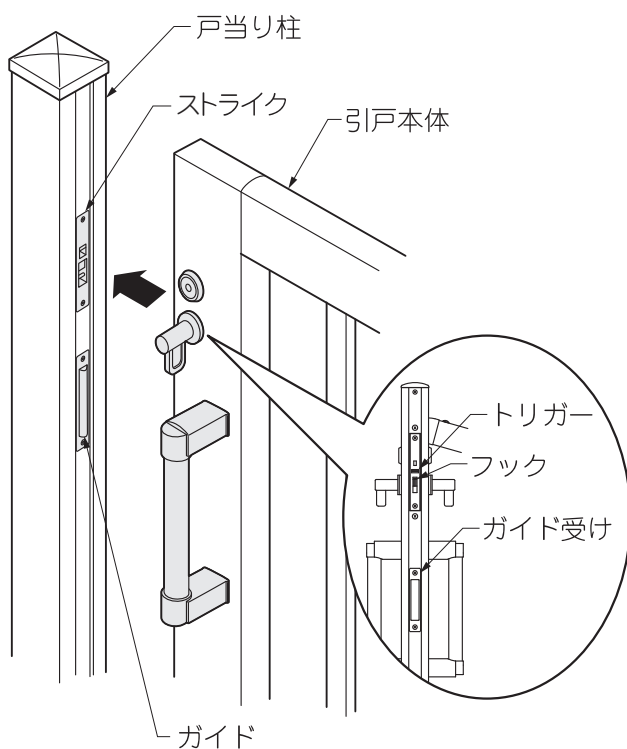
#### 補足

- キーNoを「5 修理」の欄に控えてください。  
キーNoは、キーの作製時に必要です。(※1)

# 3 使用方法

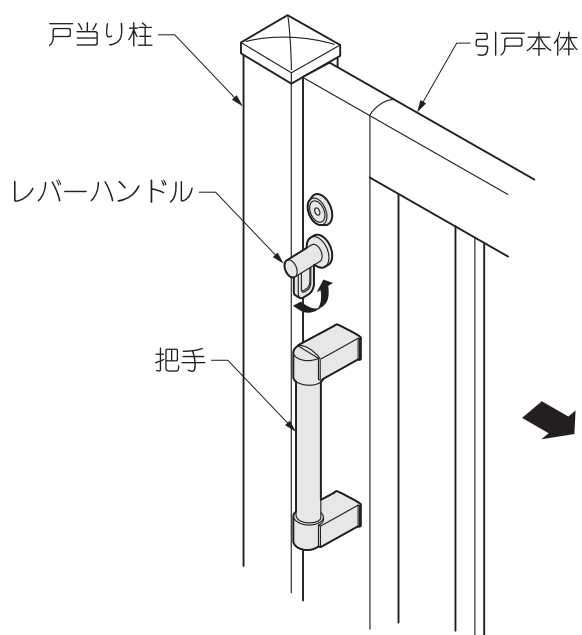
## 3-1 片引き仕様の開閉方法

### (1) 本体パネルを閉めるとき



- ① 把手を持って、ガイドに引戸本体のガイド受けが合うように静かに閉めます。
- ② 戸当り柱のストライクにトリガーが当たると、錠のフックが出て固定します。

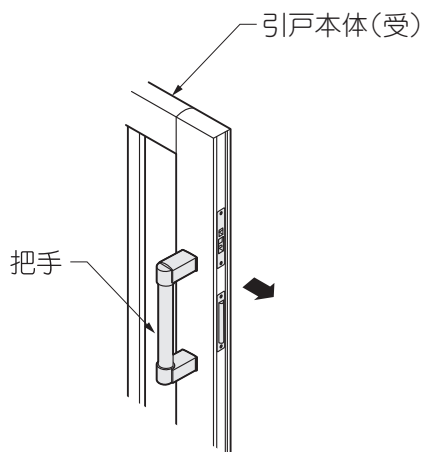
### (2) 本体パネルを開けるとき



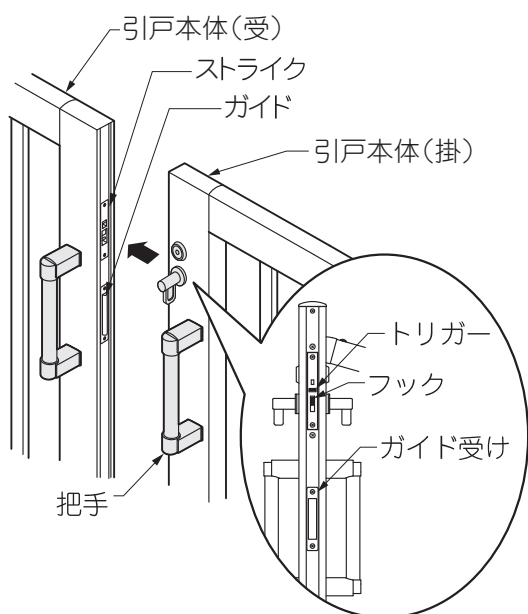
- ① レバーハンドルを回したまま、把手を引いて静かに引戸本体を開けます。

## 3-2 両引き仕様の開閉方法

### (1) 本体パネルを閉めるとき



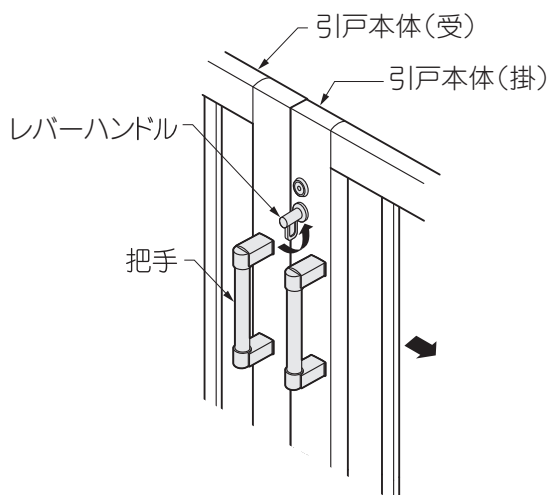
①引戸本体(受)の把手を持って、止まるまで静かに引出します。



②把手を持って、引戸本体(受)のガイドに引戸本体(掛)のガイド受けが合うように静かに閉めます。

③引戸本体(受)のストライクにトリガーが当たると、錠のフックが出て固定します。

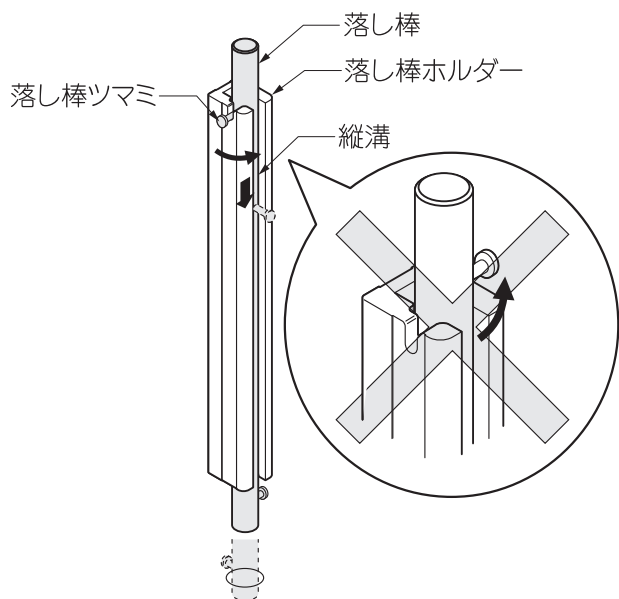
### (2) 本体パネルを開けるとき



①レバーハンドルを回したまま、把手を引いて静かに引戸本体(掛)を開けます。

②把手を持って、静かに引戸本体(受)を開けます。

### 3-3 落とし棒の操作方法



① 落とし棒ツマミを縦溝の位置まで回転し、縦溝に沿って落とし棒を下げます。

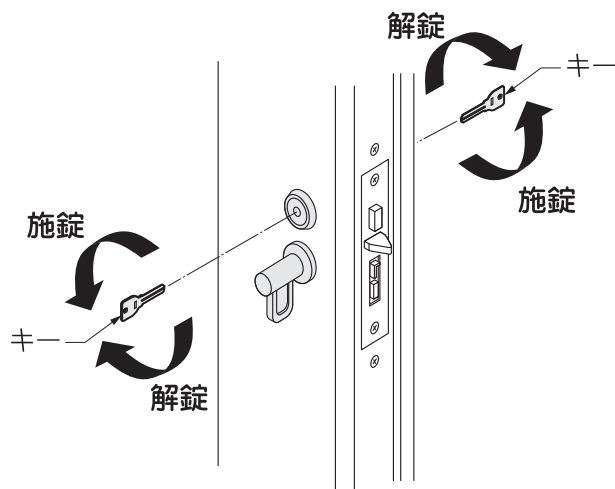
#### ⚠ 注意

- 安全のため落とし棒を上げておく時は、ツマミを切込み部にかけてください。

#### お願い

- 引戸を固定する場合は、落とし棒が落とし棒受けに入っていることを確認してください。

### 3-4 施錠・解錠方法



① キーで施錠・解錠するには、図にしたがって操作します。

### 3-5 ご注意とお願い

#### お願い

#### ● 勝手な分解や調整をしない！

部品に異常や不具合が生じた場合は、勝手な分解や調整をせずにお買いあげの販売店（工事店）にご相談ください。異常作動したり、破損して危険です。

## お願い

### ● シリンダーなどの交換は販売店にご相談！

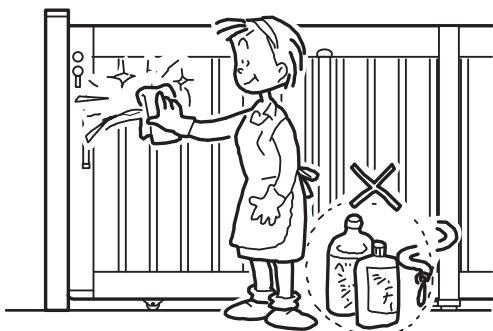
- ・ シリンダーなどの錠に関する部品の交換は、お買いあげの販売店（工事店）にご相談ください。
- ・ キーはメーカー純正のものをご使用ください。なお、キーの作製を行うためには、キーNoが必要です。  
キーNoは、英数字でキーに刻印していますので、「5 修理」の欄に控えてください。

### ● 鍵穴には錠前専用潤滑剤を使用！

- ・ 鍵穴に油や異物を入れないでください。錠の操作ができなくなります。  
鍵がスムーズに動かなくなったら、錠前専用潤滑剤を鍵穴に注入してください。  
油や市販の合成潤滑剤は、ホコリを吸着し、かえって動きを悪くしますので使用しないでください。
- ・ 錠が凍結して動かなくなった場合は無理に動かさず、市販のスプレー式霜取り剤を使用してください。
- ・ 門扉の付近で農薬や殺虫剤などの薬剤を使用する場合は、表面に付着しないようにしてください。  
表面が変色することがあります。
- ・ 開閉操作終了後は、全開または全閉位置にて必ず落とし棒を落とし棒受けに挿入し引戸を確実に固定してください。
- ・ 台車に乗らないでください。

## 4 お手入れについて

### (1) 汚れの取り方



- ①年に2～3回水洗いをして拭きとってください。
  - a.汚れが軽い場合は水で濡らした布で拭き、乾拭きをしてください。
  - b.汚れがひどい場合は、中性洗剤を薄めた液で汚れを落したあとで、洗剤が残らないようによく水洗いをして拭きとってください。

## お願い

- シンナー、ベンジンなどの有機溶剤は使わないでください。塗料がはげることがあります。

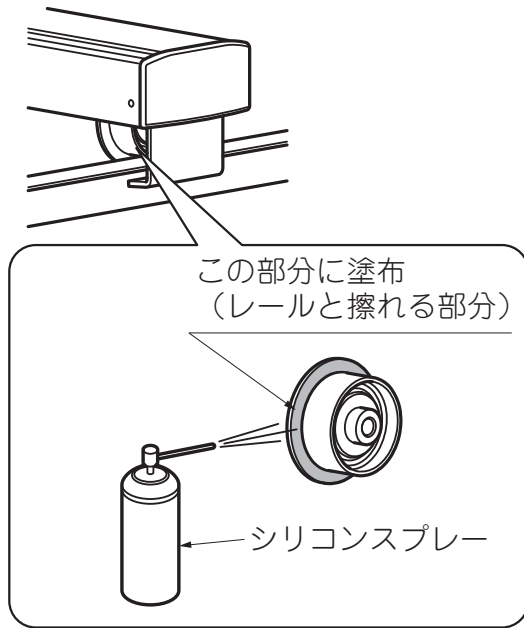
### (2) キズの補修



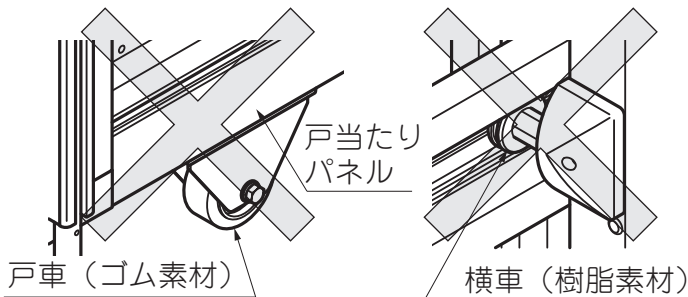
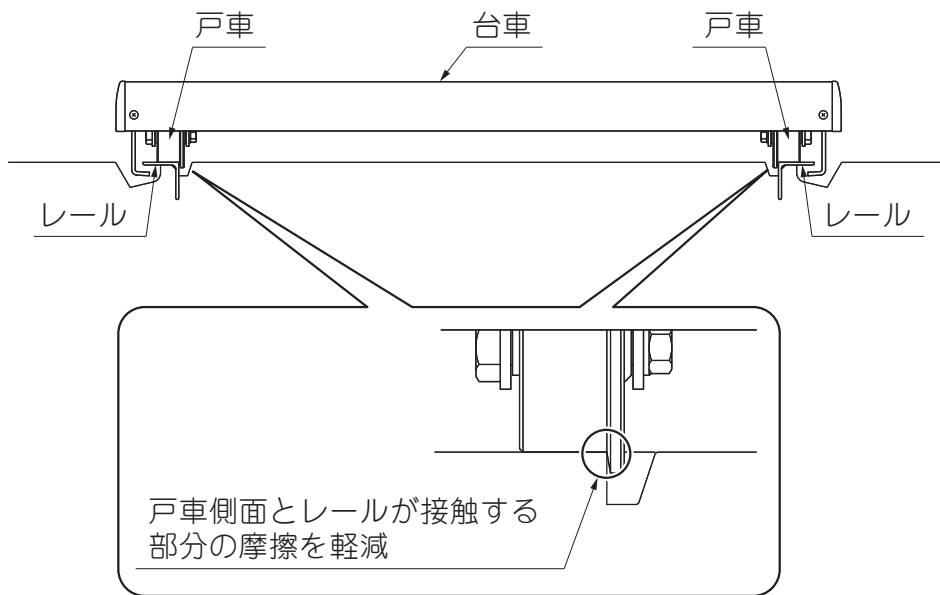
## お願い

- あやまってキズをつけた場合、弊社純正補修塗料で補修してください。放置すると腐食の原因になります。

### (3) 戸車部品のお手入れ



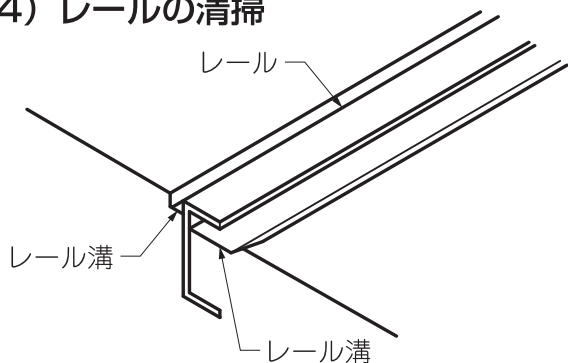
- ① 戸車部品の汚れやゴミ等を取り除いてください。
- ② 扉の開閉が重くなったり、戸車の動きが渋くなったり、異音がある際は、左図の範囲に無溶剤系のシリコンスプレーを塗布してください。



#### お願い

- 溶剤系の防錆潤滑剤などを部品にふきかけないでください。潤滑剤のベタツキにより砂・埃等が付着して動きが悪くなることがあります。
- 車輪の軸部にシリコンスプレーをふきかけないでください。封入してある潤滑油が流れ出して動きが悪くなる場合があります。
- 戸当たりパネルの戸車 (ゴム素材) やパネルを連結する横車 (樹脂素材) にはシリコンスプレーをふきかけないでください。部品が溶け出し、動きが悪くなる場合があります。

#### (4) レールの清掃



#### お願い

##### ●ゴミは取除く！

レール溝に溜まったゴミは適時、取除いてください。

## 5 レール(ステンレス製の場合)の取扱いについて

### (1) ステンレスの錆びについて

#### 補足

- ステンレスは、鉄やアルミより耐食性がすぐれており、錆びにくい素材ですが設置場所や使用環境の影響により表面に錆が発生することがあります。主に、建設工事や車両の走行の際に飛散する土・ホコリ・鉄粉などや、自動車の排気ガス、海岸地帯の潮風などが原因で、これらの影響が大きいと錆の発生が早くなります。

### (2) お手入れについて

汚れが軽い場合	水で濡らした布で拭き、そのあと乾拭きをしてください。
汚れがひどい場合	薄めた中性洗剤(1~2%)を使用して汚れを拭取り、そのあと洗剤が残らないようによく水洗いをして、乾拭きをしてください。
表面に点状の錆および黄褐色の錆が発生した場合	市販のステンレス磨き剤でこすって取除いてください。白い粉が残る場合がありますので、乾いた布で拭取ってください。
手あかなど、除去できない汚れの場合	市販のステンレス用清掃薬剤または、有機溶剤(アルコール・ベンジン・アセトンなど)を取除いてください。

#### 注意

- お手入れの際は手袋をしてお手入れをしてください。ケガや薬害のおそれがあります。
- 薬剤をご使用の際は、それぞれの取扱説明書を読んで十分に注意して使用してください。

#### お願い

- 汚れの拭取りには、布やスポンジなどの柔らかいものを使用し、金属製ブラシや金ベラの使用はさけてください。
- 洗剤は必ず、中性洗剤(1~2%)を薄めて使用してください。
- 小石・砂などが付着したままでこするとステンレス表面にキズがつきます。あらかじめ取除いてください。
- 手あかなどの汚れで、きれいに除去できない場合は、市販のステンレス用清掃薬剤か有機溶剤(アルコール・ベンジン・アセトンなど)を使用してください。
- ステンレス磨き剤をご使用の際は、使用後に白い粉が残る場合がありますので、乾いた布でいねいに拭取ってください。
- あらかじめ部分的に“ためし拭き”を行い、汚れやサビの落ち具合を確認してください。
- スポンジ、ブラシなどを使用する場合は、必ずステンレスの研磨目にそって平行に行なってください。
- 目のあらいクレンザー、紙やすり、スチールウールなどはキズが残るので使用しないでください。

### (3) お手入れの回数について

状況・場所	理由	お手入れ時期
錆発生直後	錆が広がるのを防ぐため	錆が発生したらすぐ
一般地域		年3~4回程度
海岸地帯・工業地帯 火山灰や農薬・融雪剤散布の 影響を受けることがある地域	一般地域に比べ錆が発生しやすい環境 のため	年3~4回以上
雨がかりにくい部分	大気中の錆の原因になるものが、流さ れず付着したままになるため	年3~4回以上
台風通過後	大気中の錆の原因になるものや塩分な どが付着しているため	台風通過直後

#### 補足

- お手入れ回数はあくまでも目安です。
- お手入れは定期的に行なってください。汚れを放置すると表面の状態に悪い影響を与えることがあります。

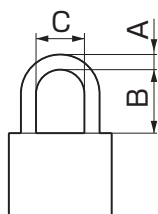
## 6 修理

- 製品に異常が生じたときは使用を中止し、お買い上げの販売店(工事店)にご連絡ください。
- 修理に関するお問い合わせは、お買い上げの販売店(工事店)にお問い合わせください。
- 修理を依頼されるときは、下記のことをお知らせください。

故障の状況	できるだけ詳しく	ご氏名	
製品名		ご住所	
施工日	年 月 日	電話番号	
施工店名		キーNo	

## 7 別売り品

- 下記のような別売り品がありますので、目的に合わせてご利用ください。
  - ・補修塗料  
誤ってキズをつけたときの補修にご利用ください。
  - ・南京錠取付金具  
南京錠を取付けたいときにご利用ください。
- 南京錠は別途市販品を購入してください。  
購入する場合は、下表のサイズに注意してください。



	サイズ
A	φ6mm~14mm
B	22mm以上
C	25mm以上

# アペリードAL型 保証書

製造No. (商品名シールNo.)		
保 証 期 間	対 象 部 品	期 間 (お引渡し日より)
	本 体	2 年
	但し電装部品	1 年
お引渡し日	年 月 日	
お 客 様	ご住所	
	お名前	様
	電 話	( )

本書はお引渡し日から左記期間中故障が発生した場合には、本書記載内容で無料修理を行うことをお約束するものです。詳細は下記記載内容をご参照ください。

※お引渡し日、お客様名、施工店名及び製造No.が不明の場合は、保証しかねますので施工店に必要事項の記入をご依頼ください。又本書は再発行致しませんので大切に保管してください。

施 工 店	住所・店名	(印)
	電 話	

株式会社 LIXIL

## 1. 保証者

株式会社LIXIL

## 2. 保証の対象者

当該商品の所有者

## 3. 対象商品

LIXILブランドで発売しているエクステリア商品、ガーデンリビング ファニチャー&グッズ商品

## 4. 保証内容

取扱説明書・表示ラベルまたはその他の注意書きに基づく適正なご使用状態で、保証期間内に発生した不具合については、下記に例示する免責事項を除き、無料修理いたします。

## 5. 保証期間

当該商品の施工完了日(お引渡し日※)から起算して2年間。(電装部品及び木製部品については1年間。ラッピングシートの“浮き”や“はがれ”およびそれに伴う“著しい変色”については5年間。)ただし、施工を伴わない商品及びガーデンリビング ファニチャー&グッズ商品についてはご購入された日から起算して1年間。  
※注) 新築分譲住宅の場合は、建築主さまへの引渡し日。

## 6. 品質保証の免責事項

- 保証期間内でも、次の様な場合には有料修理となります。
- ① 当社の手配によらない第三者の加工、組立て、施工(基礎工事、取付工事、シーリング工事、電気工事など)、管理、メンテナンスなどの不備に起因する不具合(海砂や急結剤を使用したモルタルによる腐食、中性洗剤以外のクリーニング剤を使用したことによる変色、腐食、基礎寸法や取り付け寸法違いなどによる性能低下、工事中の養生不良による変色や腐食など)。
  - ② 取扱い説明書や表示ラベル、カタログなどに記載された使用方法からの逸脱及び適切な維持管理を行わなかったことなどに起因する不具合(例えば、雪下ろしや操作上の注意などの注意シール内容の不効行による破損など)。
  - ③ 表示された商品の性能を超えた性能を必要とする地域や場所に取り付けられた場合の不具合(例えば、積雪強度、耐風圧強度、寒冷地での作動性や凍結に起因する不具合など)。
  - ④ 建築躯体の変形など商品以外の不具合に起因する商品の不具合。

⑤ 商品又は部品の経年変化(使用に伴う消耗・摩耗など。木製品のさくれ、ヒビ割れ、変色、ネジ、ボルトの緩みや釘の浮きなど)や経年劣化(樹脂部分の変質・変色など)またはこれらに伴う不具合、および電池・電球などの消耗品の損傷や故障。

⑥ 商品又は部品の材料特性に伴う現象(例えば、木製品の反り、干割れ、色あせ、木目違い、節抜け、樹脂のじみ出しなど)。

⑦ 自然現象や住環境に起因する結露などに起因する不具合(例えば、結露による凍結、サビ、カビ発生など)。

⑧ 環境が特に悪い地域又は場所に取り付けられたことに起因する腐食及び不具合(例えば、海岸地帯での塩害や大気中の砂塵・煤煙・金属粉・亜硫酸ガス・アンモニア・車や給湯器などの排気ガスが付着して起る腐食や塗装はく離、異常な高温・低温・多湿による不具合、軟弱地盤による沈下や、倒壊など)。

⑨ 天災その他の不可抗力(例えば、暴風、豪雨、洪水、高潮、地震、地盤沈下、落雷、火災など)により商品の性能を超える事態が発生した場合の不具合。

⑩ 実用化されている技術では予測不可能な現象またはこれが原因で生じた不具合。

⑪ 犬、猫、鳥、ねずみ、虫などの小動物の害、またはつるや根などの植物の害、またはそれに関する不具合。

⑫ 所有者様や第三者による不当な修理や改造(必要部品の取り外し含む)に起因する不具合。

⑬ 本来の使用目的以外の用途に使用された場合の不具合、又は使用目的と異なる使用方法による場合の不具合。

⑭ 犯罪などの不法な行為に起因する破損や不具合および盗難。

※保証期間経過後の修理・交換などは有料といたします。

※本書によって、お客様の法律上の権利を制限するものではありませんので、保証期間経過後の修理についてご不明の場合は、最寄りの当社支店・営業所・お客様相談センターにお問い合わせください。

※本商品保証は日本国内においてのみ有効です。  
(This warranty is availed only in Japan.)

※当社の商品に関し、上記に記載の保証期間、保証内容の範囲において無料修理を行うことをお約束するものです。

※保証期間中に故障・損傷などの不具合が発生した場合には、お取り扱いの施工店、工務店、販売店に修理を依頼してください。当社支店・営業所、お客様相談センターにてご相談を承ります。

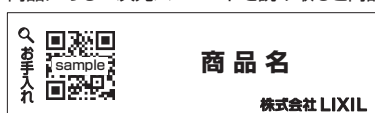
会社や商品についての情報のご確認は、LIXIL公式サイトまで

<https://www.lixil.co.jp/>

※ショールームの所在地、カタログの閲覧・請求、図面・CADデータなどの各種情報は、上記公式サイトからご確認ください。

## 困った場合の対処(商品二次元バーコード情報)

商品にある二次元バーコードを読み取ると商品情報が閲覧できます。



※商品の特性上二次元バーコードが貼られていない商品もあります。

商品についてのお問い合わせ・部品のご購入は、お客様相談センターまで

受付時間/月～金 9:00～18:00 土・日・祝日 9:00～17:00(ゴールデンウィーク、夏期休暇、年末年始等を除く)

TEL. ☎0120-126-001

修理のご依頼は、LIXIL修理受付センターまで

受付時間/月～金 9:00～18:00(祝日、年末年始、夏期休暇等を除く)

TEL. ☎0120-413-433

<https://www.lixil.co.jp/support/>

当社は、当社取扱商品のユーザーさまおよび流通業者さま等の個人情報を商品納入にあたって取得し、将来にわたる品質保証、メンテナンス、その他当社の「個人情報保護方針」に記載の目的のために利用させていただきます。個人情報の取り扱いについての詳細は、当社公式サイト「個人情報保護方針」をご覧ください。

取読コード

UD069

JZZ606992G  
200405A\_1006  
202603H\_1049