

# ココマII LIXIL デッキ編 (樹ら楽 柱目・木彫・プレーンタイプ) 取付説明書

- このたびは、当社製品をお買いあげいただきましてまことにありがとうございます。
- この取付説明書に示した表示記号の内容は、製品を安全に正しく施工していただき、施主様等の危害や損害を未然に防止するためのものです。  
表示記号の内容を良く理解したうえで、本書の内容(指示)にしたがってください。
- この取付説明書では、次のような記号を使用しています。

## 安全に関する記号 記号の意味


**警告**

- 取扱いを誤った場合に、使用者が死亡または重傷を負うおそれのある内容を示しています。


**注意**

- 取扱いを誤った場合に、使用者が中・軽傷を負うおそれのある内容、または物的損害のおそれがある内容を示しています。

## 一般情報に関する記号


**ポイント**

- 取付手順で、特に注意して作業をしていただきたいことを示しています。
- 守っていただかないと組付けができない内容、または製品全体に後々不具合が発生するおそれのある内容を示しています。

**※**

- 取付説明の内容全体(個々の説明枠)にかかる注意事項を示しています。
- 取付説明の内容に制限がある場合の条件を示しています。


**補足**

- 説明の内容で知っておくと便利なことを示しています。

※製品破損、倒壊による人への危害・物的損害が想定されますので、下記事項をお守りください。

## <施工の前に>


**注意**

- 製品の施工には、危険を伴う場合がありますので、必ず専門の工事業者による施工をお願いします。
- 本製品は一般住宅の地上階設置用です。それ以外の場所への取付けはおやめください。


**ポイント**

- 設置場所を確認してください。
  - ・給湯器や暖房機などの熱排気が、製品に直接当たらないように施工してください。熱による部材の変形・劣化のおそれがあります。
  - ・施工場所に寸法的に正しく納まるか確認してください。
- 正しく施工，組付けをするために、施工前に必ず取付説明書をお読みください。
- 製品の施工については、必ず取付説明書にしたがってください。
- 梱包明細表で必要な部材、部品が揃っているか確認してください。
- 施工終了後、取付説明書は施主様にお渡しください。
- 施工プランと必要部材が揃っているか確認してください。
- 施工手順は、「取付説明書区分表」で使用する取付説明書を確認してください。
- 本体の施工は、[基本タイプ] 本体の各取付説明書を参照して施工してください。
- 樹ら楽 木彫タイプに目地塞ぎ材を取付ける場合は専用の目地塞ぎ材施工治具を用意してください。

## 取付説明書区分表

### フラットデッキ仕様の場合

施工手順	使用する取付説明書	取説コード
束柱の位置決め	ココマII - デッキ編 (樹ら楽 柱目・木彫・プレーンタイプ) -	E373
基礎の施工 束柱・根がらみ・大引の取付け	樹ら楽 柱目・プレーンタイプ 樹ら楽 木彫タイプ	E470 EXM-251
床面補強材の取付け デッキの張付け	ココマII - デッキ編 (樹ら楽 柱目・木彫・プレーンタイプ) -	E373
幕板の取付け	樹ら楽 柱目・プレーンタイプ 樹ら楽 木彫タイプ	E470 EXM-251
本体の取付け	ココマII 基本タイプ	E412またはE413

### 内面立上げ仕様の場合

施工手順	使用する取付説明書	取説コード
本体の取付け	ココマII 基本タイプ	E412
束柱の位置決め	ココマII - デッキ編 (樹ら楽 柱目・木彫・プレーンタイプ) -	E373
基礎の施工 束柱・根がらみ・大引の取付け	樹ら楽 柱目・プレーンタイプ 樹ら楽 木彫タイプ ココマII 基本タイプ	E470 EXM-251 E412
内面デッキの張付け 幅調整床板の取付け	ココマII - デッキ編 (樹ら楽 柱目・木彫・プレーンタイプ) -	E373
束柱・大引の取付け	樹ら楽 柱目・プレーンタイプ 樹ら楽 木彫タイプ ココマII 基本タイプ	E470 EXM-251 E412
外面デッキの張付け 幅調整床板の取付け	ココマII - デッキ編 (樹ら楽 柱目・木彫・プレーンタイプ) -	E373
幕板の取付け	樹ら楽 柱目・プレーンタイプ 樹ら楽 木彫タイプ	E470 EXM-251
本体の取付け	ココマII 基本タイプ	E412

## <施工上のご注意>

### 注意

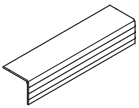
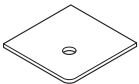

- 束柱の移動範囲は弊社指定範囲にしてください。
- 製品の強度低下、またはケガの原因になりますので、ボルト、ネジは弊社純正品の規定本数を使い、下記の推奨締付けトルクで固定した後にゆるみがないか確認してください。
  - ・外面デッキの取付け時のトルクは各デッキ本体の取付説明書を参照してください。
  - ・φ4ネジ：2.5N・m±0.5N・m (25±5kgf・cm)
  - ・φ5ネジ：3.0N・m±0.5N・m (30±5kgf・cm)
- 基礎石は指定寸法以上のものを使用し、確実に設置してください。

### ポイント

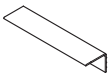
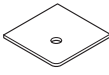

- 施工工事にあたっては、安全に施工を行なってください。
  - ・作業服および保護具（保護帽、安全帯、眼、耳、手、足の保護具）を正しく使用してください。
  - ・作業場所の整理整頓を行なうとともに、安全確保を行なってください。特に高所作業での安全確保、倒壊防止、照明による照度の確保など。
  - ・器具、工具、保護具などの機能を確認し、使用してください。
  - ・作業は、相互の作業と各作業工程を考慮して進めてください。免許、技能講習、特別教育が必要な作業は、有資格者が行なってください。
  - ・作業者が相互に安全確認を行なってください。健康状態を十分確認し、健康管理を実施してください。
  - ・万が一、事故が発生した際には、直ちに手当を行ない、救助を第一に心がけてください。
- 取付説明書の指示通りに組付けてください。製品の強度の低下、材料破損をする場合があります。
- 施工中についた表面すりキズは、引き渡し前に研磨紙で補修してください。表面研磨する場合は、研磨してある方向に沿って行なってください。
- 施工中についた表面の汚れやシミは、引き渡し前に水洗い等をしてください。中性洗剤を薄めたものを使用した場合は、よく水洗いをしてください。
- 製品の表面に付着したモルタルやコンクリートなどは、速やかに拭き取ってください。

## ■ 梱包明細表

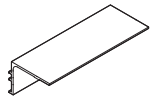

### 【1】 デッキ見切り材（前面）セット

名 称	略 図	員 数	
		1.5間	2.0間
デッキ見切り材		1	1
コーナー部品		2	2
【1-1】 φ4×12 サラタッピンネジ1種		20	23

### 【2】 デッキ見切り材（側面）セット

名 称	略 図	員 数			
		4尺	6尺	8尺	10尺
デッキ見切り材		2	2	2	2
コーナー部品		4	4	4	4
【2-1】 φ4×12 サラタッピンネジ1種		30	34	38	42

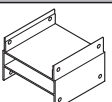
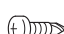
### 【3】 デッキ受け材セット

名 称	略 図	員 数	
		1.5間	2.0間
デッキ受け材		1	1
【3-1】 φ4×16ナベドリルネジ		18	20

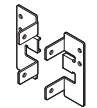

### 【4】 幕板固定金具Bセット

名 称	略 図	員 数	
		1個入	4個入
インナーデッキ幕板固定金具B		1	4
【4-1】 φ4×16 ナベドリルネジ		2	8
【4-2】 φ4×19 サラドリルネジ		4	10
【4-3】 φ4×25 サラドリルネジ		4	10

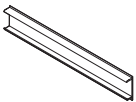

### 【5】 束柱スペーサーセット

名 称	略 図	員 数	
		1個入	3個入
束柱スペーサー		1	3
【5-1】 φ4×16 ナベドリルネジ		5	13

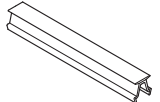
### 【6】 大引き・ベース材取付金具セット

名 称	略 図	員 数	
		1セット	3セット
大引・ベース材取付金具		左右各1	左右各3
【6-1】 φ4×16 ナベドリルネジ		9	25

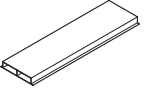
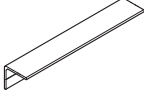

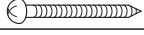
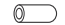
### 【7】 デッキ納め部材セット

名 称	略 図	員 数			
		4尺	6尺	8尺	10尺
デッキ納め部材		2	2	2	2
【7-1】 φ4×65 サラドリルネジ		16	20	24	26

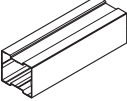
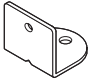

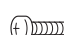
### 【8】 目地塞ぎ材セット

名 称	略 図	員数
目地塞ぎ材		5

### 【9】 床板補強材セット

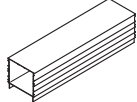
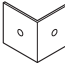
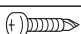
名 称	略 図	員 数
床板補強材		1
大引アングル		4
【9-1】 φ4×13ナベドリルネジ		20
【9-2】 φ4×70トラスタッピンネジ1種 ネジカバー		24
		8

### 【10】 ベース材束柱セット

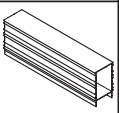

名 称	略 図	員 数	
		1本入り	3本入り
ベース材束柱		1	3
束柱固定金具		2	6
【10-1】 φ5×35 セルフタッパアンカー		3	8
【10-2】 φ4×16 ナベドリルネジ		6	18

## ■ 梱包明細表

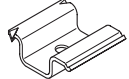
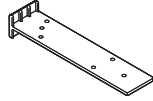

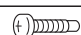
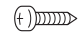
### 【11】 前面ベース材セット

名 称	略 図	員 数				
		1.0間	1.5間	2.0間	2.5間	3.0間
前面ベース材		1	1	1	1	1
ベース材固定金具		2	2	2	2	2
【11-1】φ4×16ナベドリルネジ		3	3	3	3	3


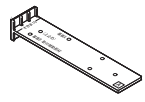

### 【12】 側面ベース材セット

名 称	略 図	員 数			
		4尺	6尺	8尺	10尺
側面ベース材		1	1	1	1
【12-1】φ4×16 サラドリルネジ		6	6	6	6

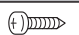
### 【13】 床板取付部品セット

名 称	略 図	員 数		
		基本	追加 40	追加 20
横止め金具		60	40	20
穴開け治具		1	—	—
補修用研磨紙		2	—	—
【13-1】φ4×13ナベタッピンネジ1種 G=4		66	44	22
【13-2】φ4×12ナベタッピンネジ1種		6	—	—
取扱説明書<UE089>	—	1	—	—
取付説明書<E470>	—	1	—	—

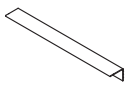

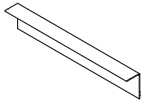

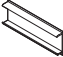
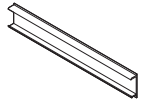

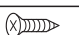
### 【14】 樹ら楽 木彫タイプ 床板取付部品セット

名 称	略 図	員 数		
		基本	追加40	追加20
横止め部品(ドリルネジ組込済)		60	40	20
穴開け治具		1	—	—
補修用研磨紙		2	—	—

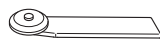
### 【14】 樹ら楽木彫タイプ 床板取付部品セット (つづき)

名 称	略 図	員 数		
		基本	追加40	追加20
【14-1】φ4×12ナベタッピンネジ1種		6	—	—
取付説明書<EXM-251>	—	1	—	—
取扱説明書<UE089>	—	1	—	—

### 【15】 引戸用デッキ見切り材セット

名 称	略 図	員 数		
		6尺	8尺	10尺
デッキ見切り材 引戸FIX部用		1	1	1
デッキ見切り材 引戸柱側用		1	1	1
デッキ見切り材 引戸部用		1	1	1
デッキ見切り材 引戸縦枠用		2	2	2
デッキ納め部材 引戸FIX部用		1	1	1
デッキ納め部材 引戸柱側用		1	1	1
デッキ納め部材 引戸部用		1	1	1
コーナー部品		2	2	2
【15-1】φ4×12サラタッピンネジ1種		12	13	17

### 【16】 目地塞ぎ材施工治具セット

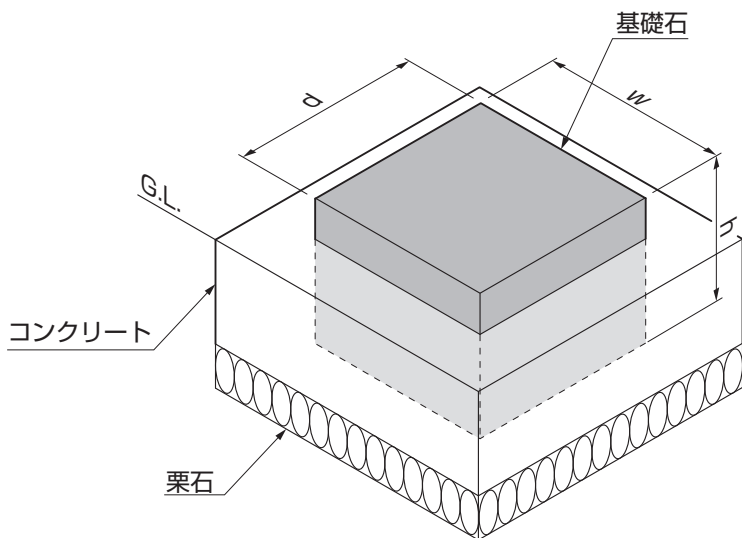
名 称	略 図	員数
目地塞ぎ材施工治具		1

# INDEX

1	施工時の重要確認事項	6
2	基本寸法	8
	1. 内面立上げ仕様の場合	8
	2. フラットデッキ仕様の場合	14
3	作業を行なう前に	20
	1. 水盛遣方・水系張り	20
	2. 基礎石配置	20
4	フラットデッキ仕様の施工	21
	1. デッキの張付け	21
	2. 本体の取付け	22
5	内面立上げ仕様の施工 (ガーデンルームタイプ用)	23
	1. 内面デッキの施工	23
	2. 外面デッキの施工	32
	3. 幕板の取付け	37
6	インナーデッキ仕様の施工	38
	1. 側面側幕板の取付け	38
	2. 正面側幕板の取付け	39
	3. 連結する場合	40

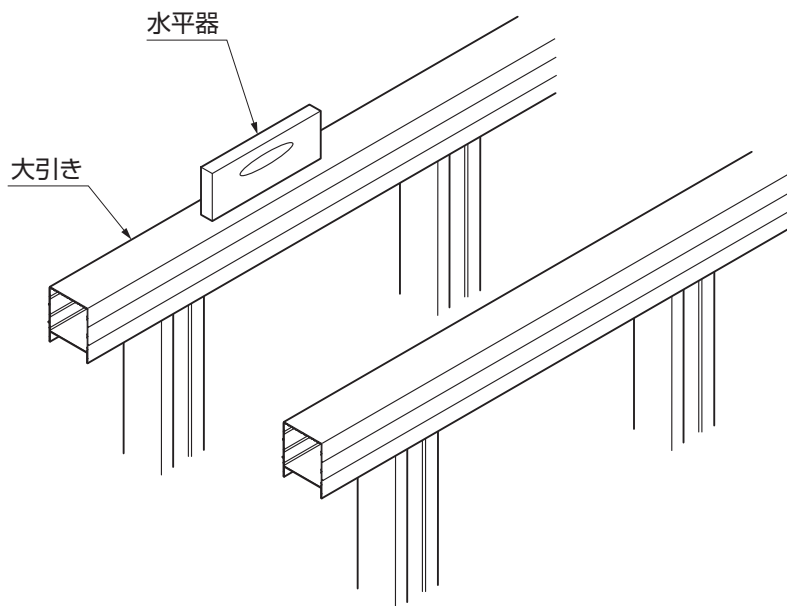
# 1 施工時の重要確認事項

1 施工時の重要  
確認事項



## ポイント

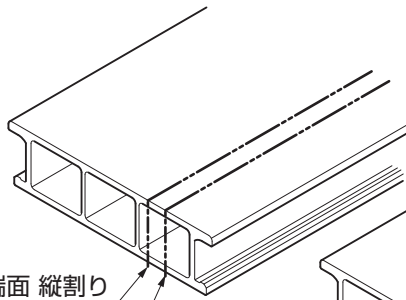
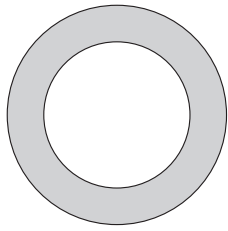
- 各基礎石の位置を約300mm角、深さ200mmに掘り、栗石を敷いた上に基礎石を設置した上で、最終的に周りをコンクリート(またはモルタル)で固めてください。基礎石を固めないと、基礎の浮き沈みが生じるおそれがあります。基礎石は、 $w=200 \times d=200 \times h=200\text{mm}$ 以上にしてください。



## ポイント

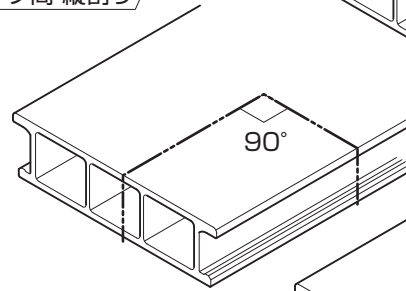
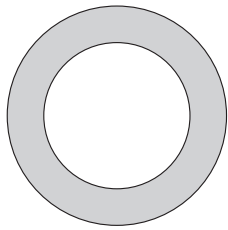
- 大引きが傾いていないことを確認してください。水平が出ていないと、パネルの開閉に支障をきたす場合があります。

※図は樹ら楽 柃目・プレーンタイプを示します。

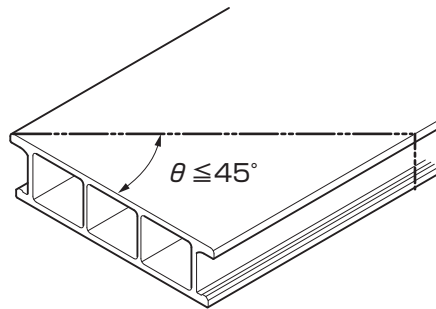
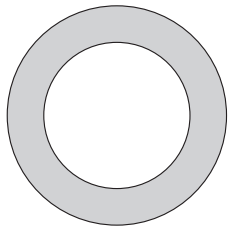
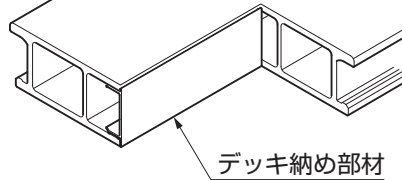


ポイント

- 床板の間口調整は、床板枚数単位で行なってください。
- 床板を切断する場合は、リブの端面で切断し、リブ間で切断する場合は必ず、デッキ納め部材を使用してください。

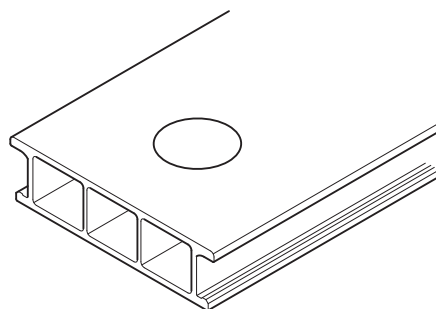
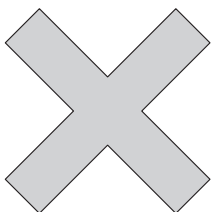
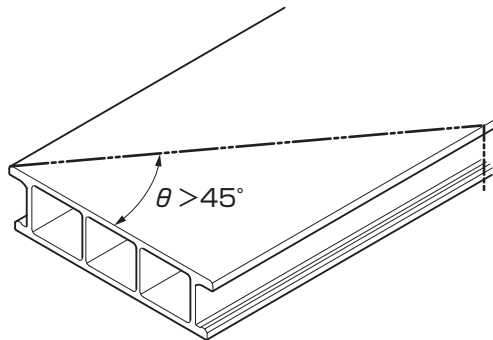
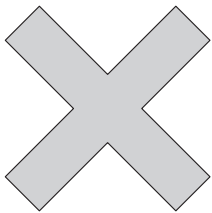


デッキ納め部材



ポイント

- 床板・幕板を斜め切りするときは、45° 以内にしてください。切り込み過ぎは、材料の変形・破損の原因になります。



ポイント

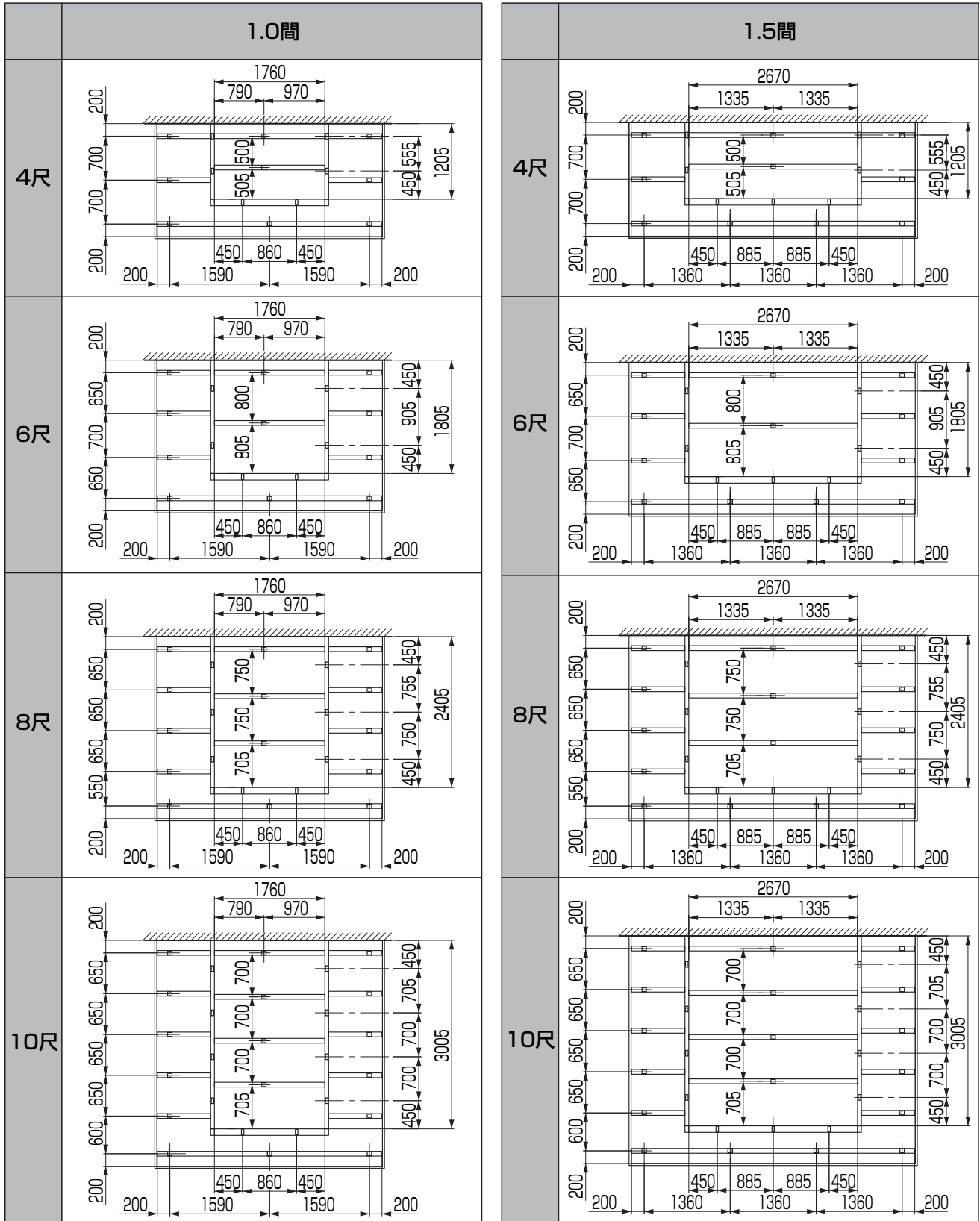
- 床板幕板の部材中央部をくりぬかないでください。材料の変形・破損の原因になります。

## 2 基本寸法

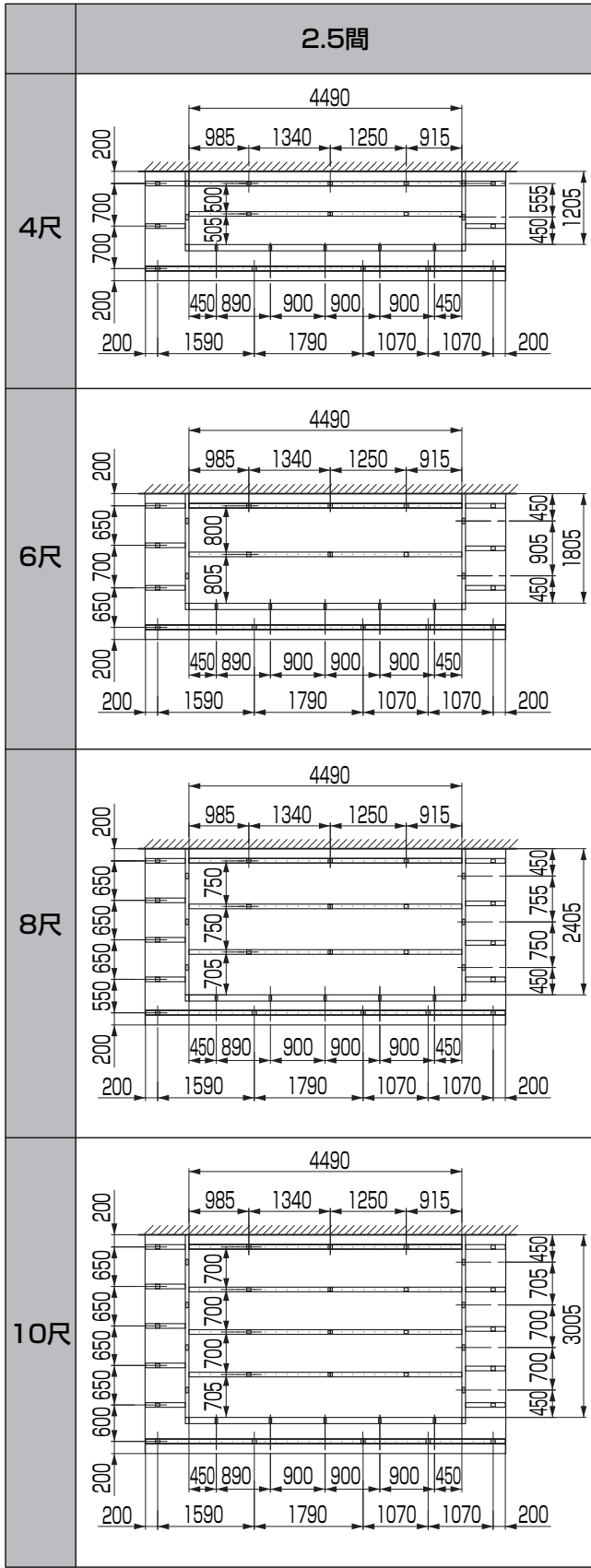
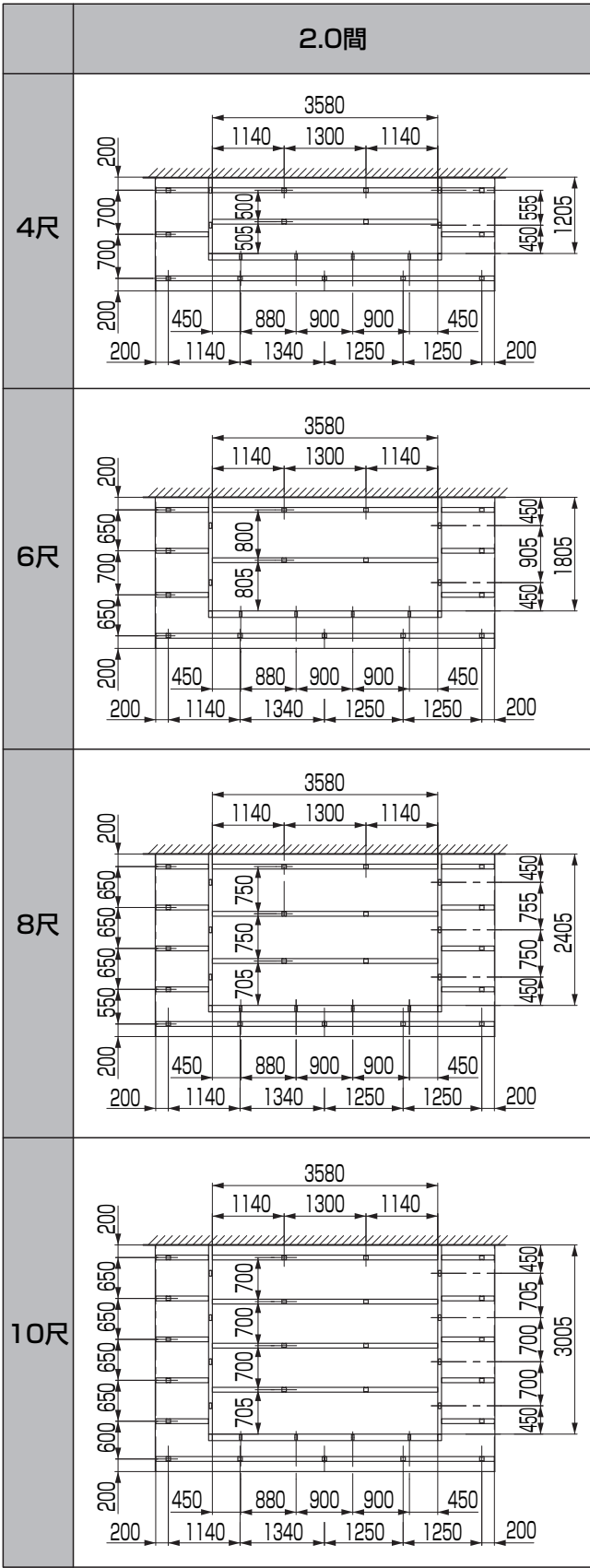
### 1. 内面立上げ仕様の場合

#### 1-1 基本仕様

基礎伏図



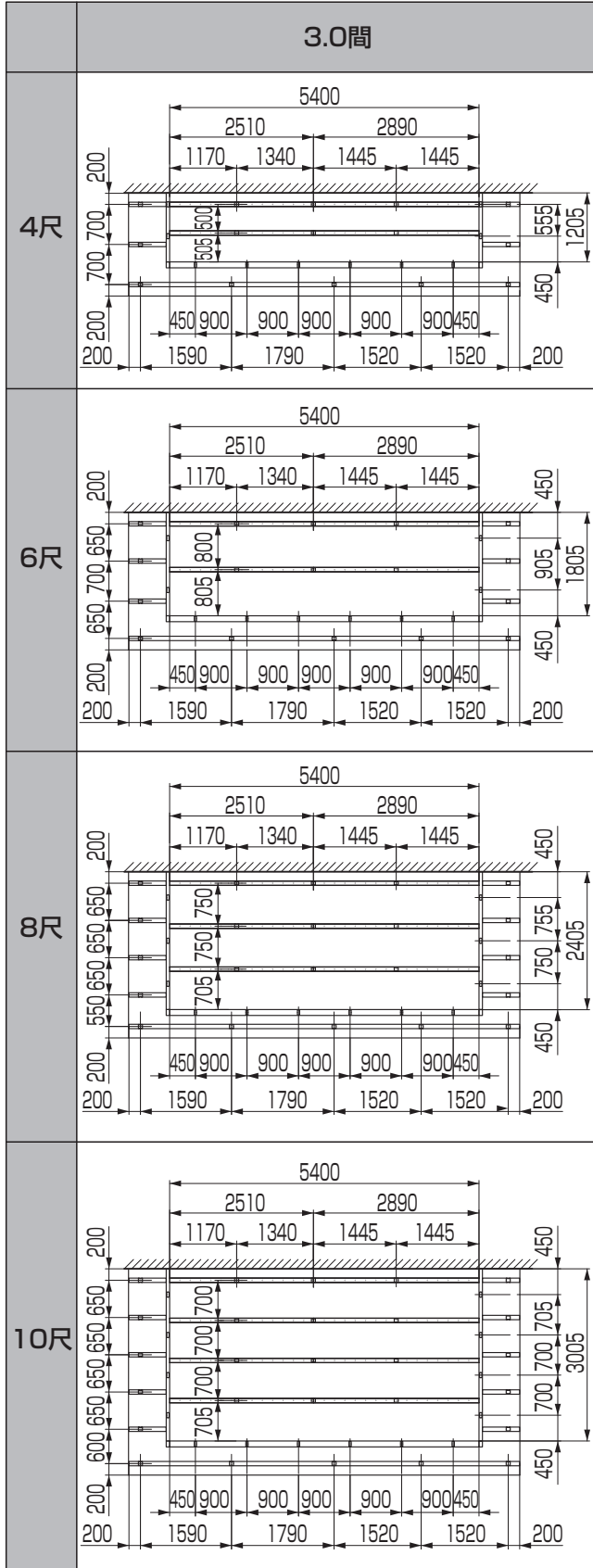
基礎伏図



# 1. (つづき)

## 1-1 つづき

基礎伏図



デッキ割付図

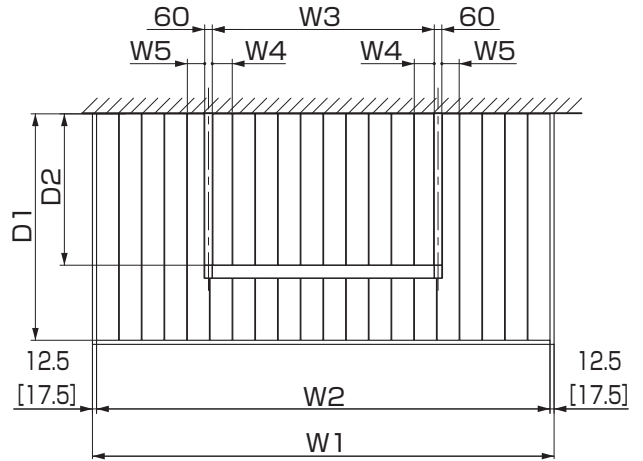


表1-1 出幅寸法

	D1	D2
4尺	1800	1205
6尺	2400	1805
8尺	2900	2405
10尺	3600	3005

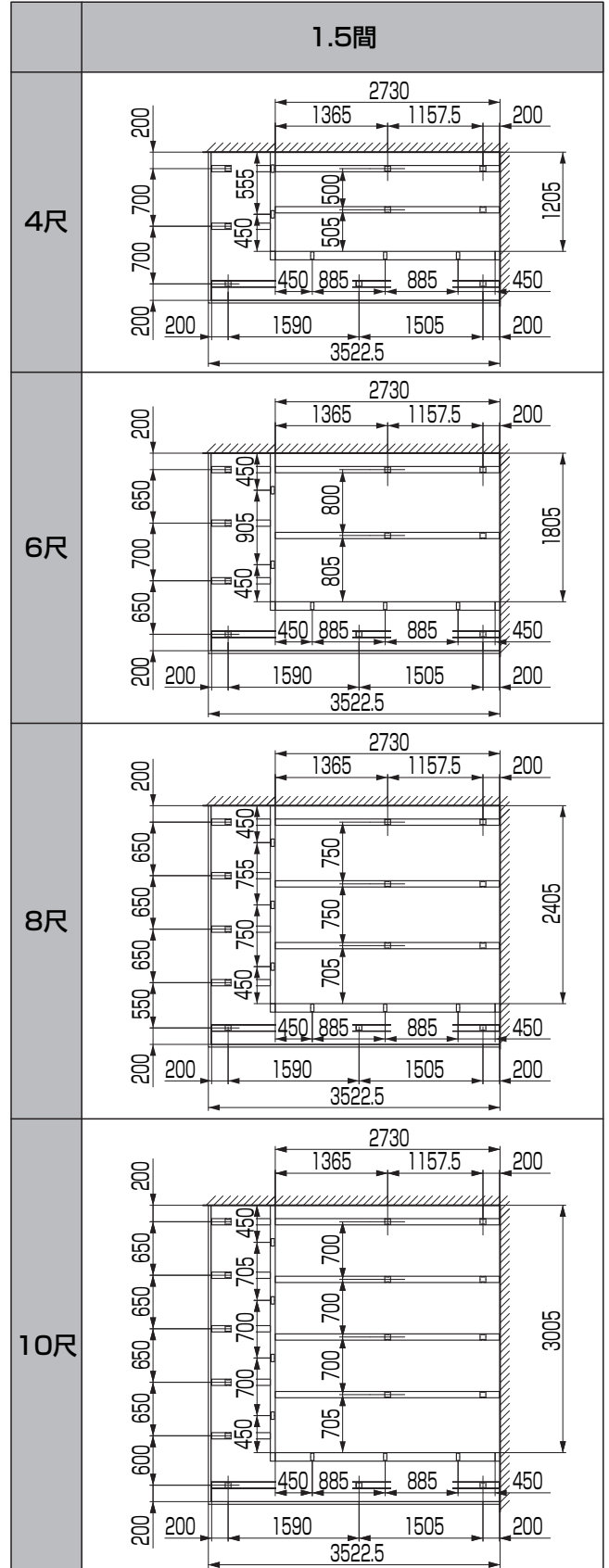
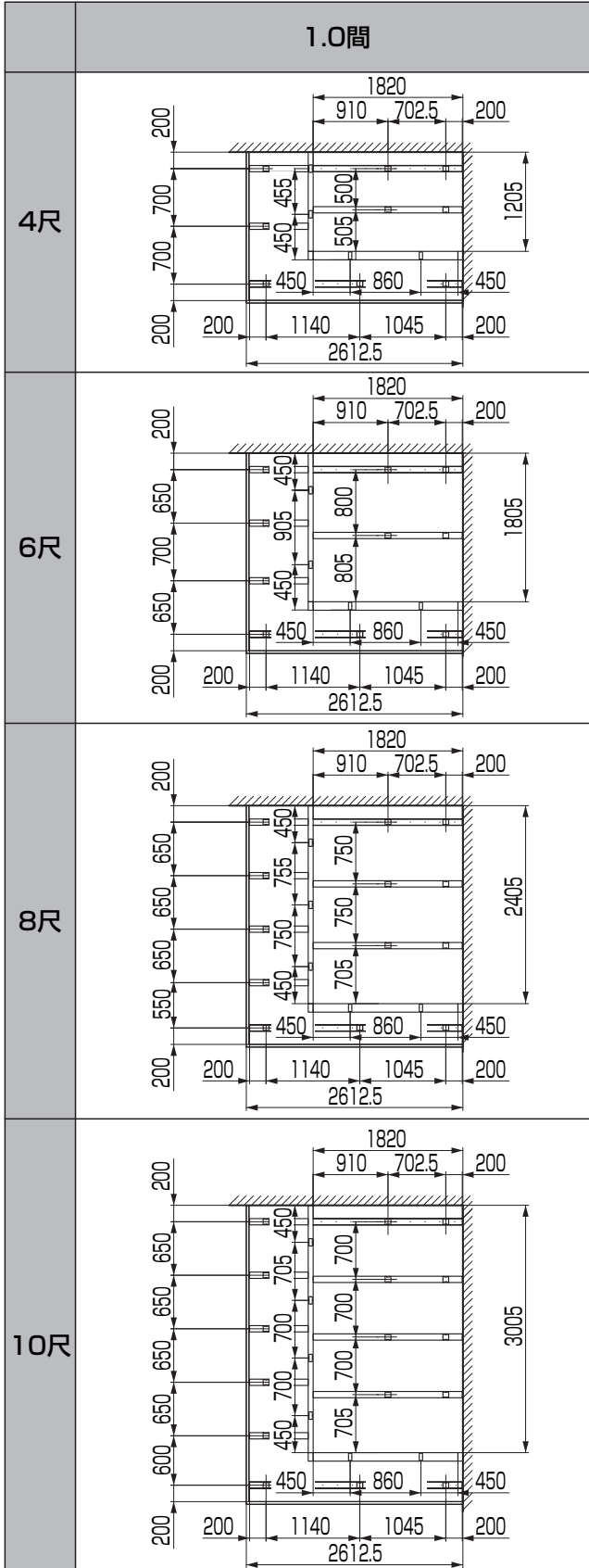
表1-2 間口寸法

	W1	W2	W3	W4	W5
1.0間	3620 [3630]	3595	1760	152.5	132.5
1.5間	4520 [4530]	4495	2670	67.5	127.5
2.0間	5420 [5430]	5395	3580	162.5	122.5
2.5間	5960 [5970]	5935	4490	167.5	117.5
3.0間	6860 [6870]	6835	5400	172.5	112.5

※ [ ] 寸法は 樹ら楽 木彫タイプを示します。

## 1-2 入隅仕様

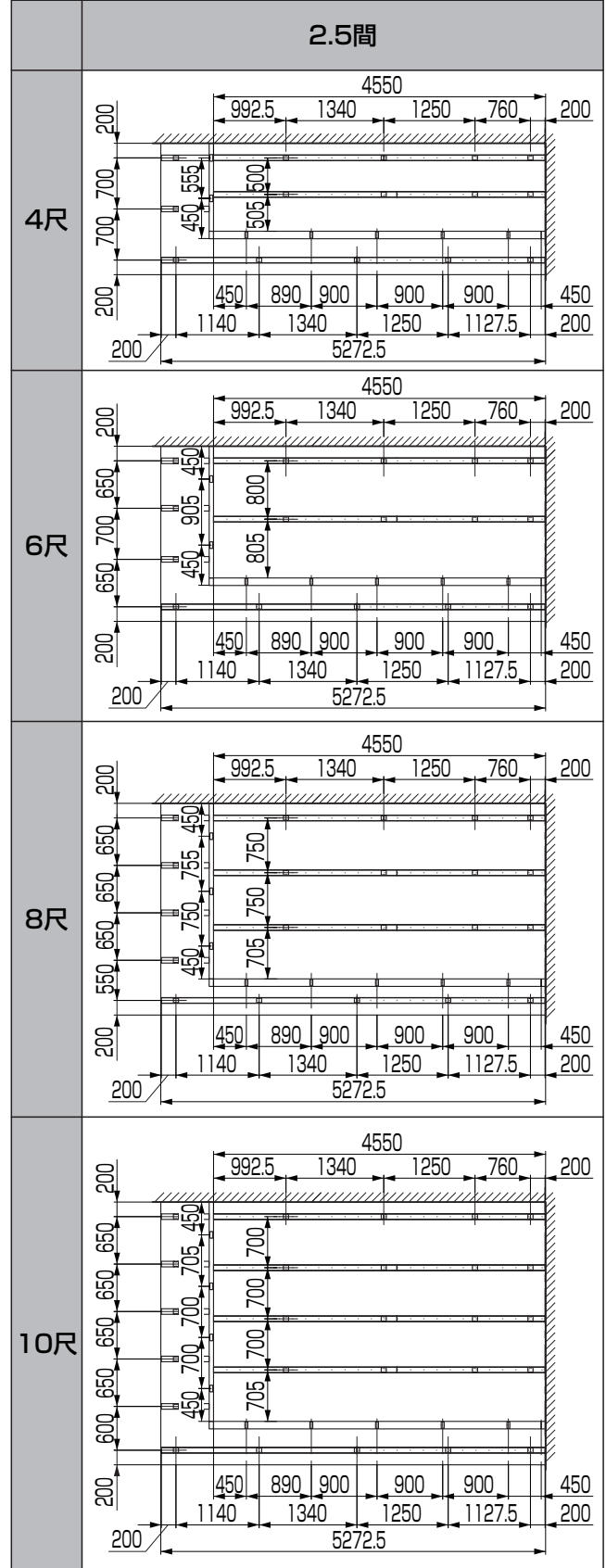
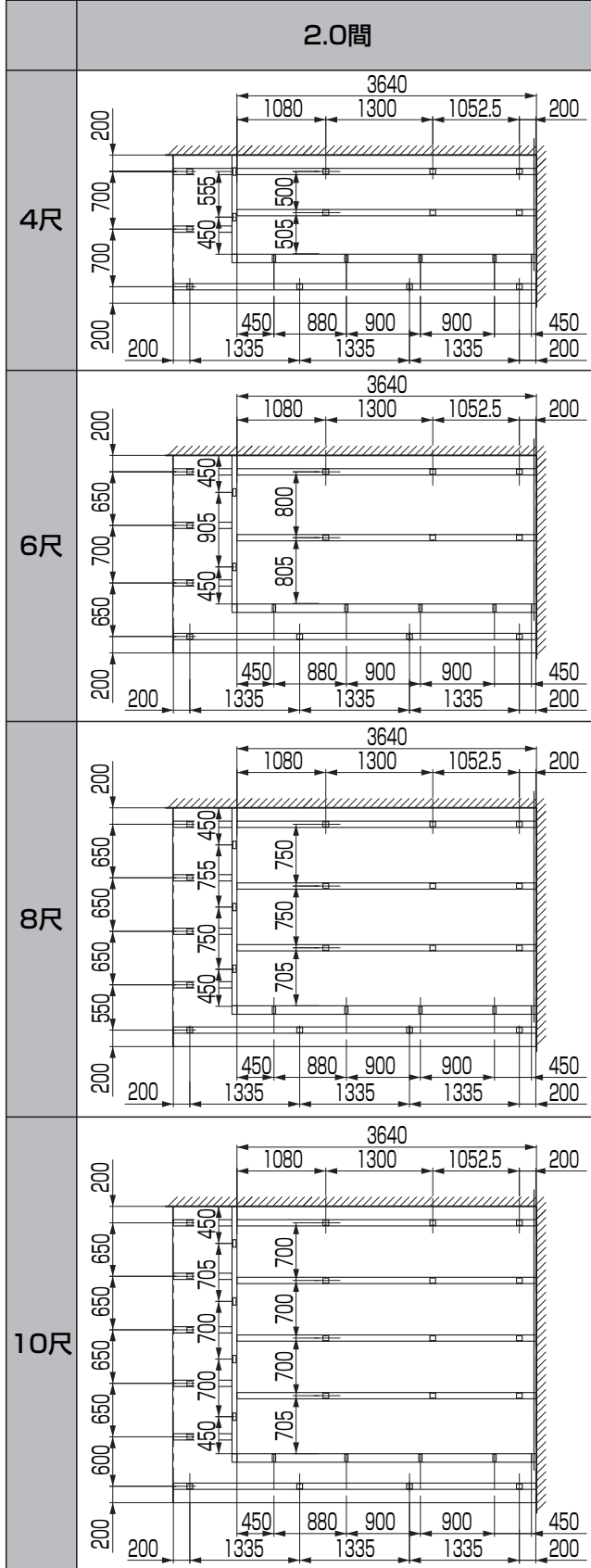
基礎伏図



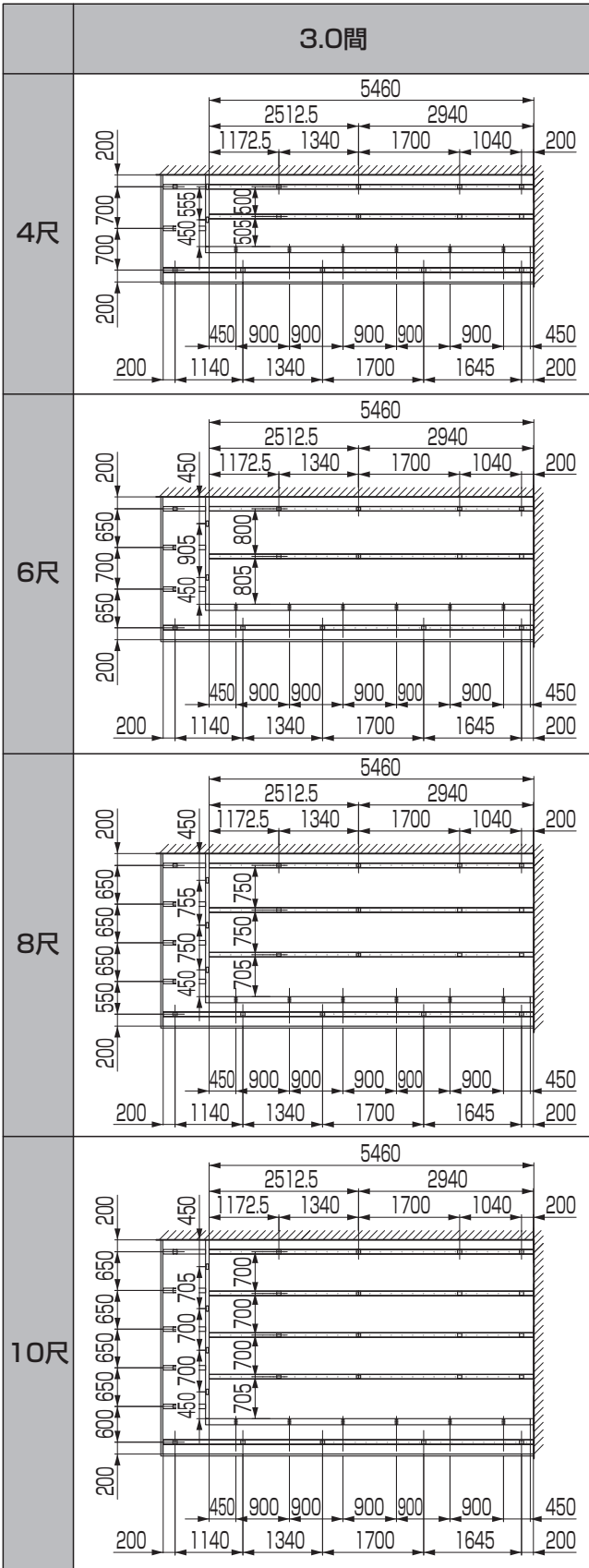
# 1. (つづき)

## 1-2 つづき

基礎伏図



基礎伏図



デッキ割付図

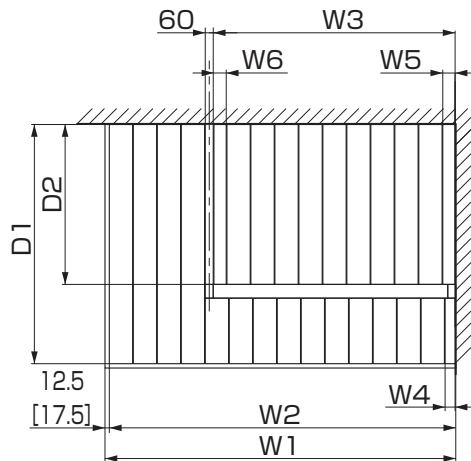


表1-3 出幅寸法

	D1	D2
4尺	1800	1205
6尺	2400	1805
8尺	2900	2405
10尺	3600	3005

表1-4 間口寸法

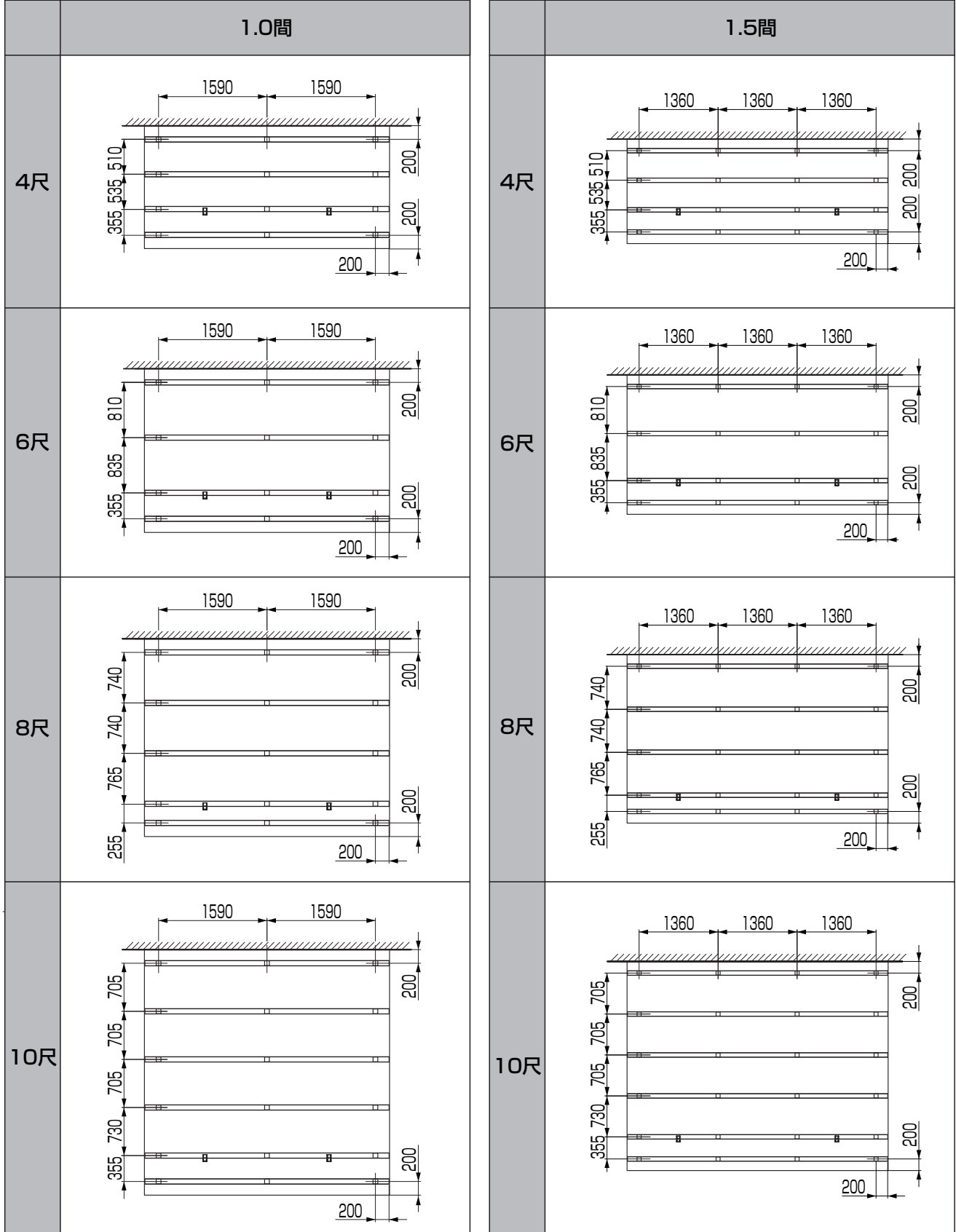
	W1	W2	W3	W4	W5	W6
1.0間	2612.5 [2617.5]	2600	1820	75	92.5	92.5
1.5間	3522.5 [3527.5]	3510	2730	85	97.5	97.5
2.0間	4432.5 [4437.5]	4420	3640	95	102.5	102.5
2.5間	5342.5 [5347.5]	5330	4550	105	40	175
3.0間	6252.5 [6257.5]	6240	5460	115	50	175

※ [ ] 寸法は樹ら楽 木彫タイプを示します。

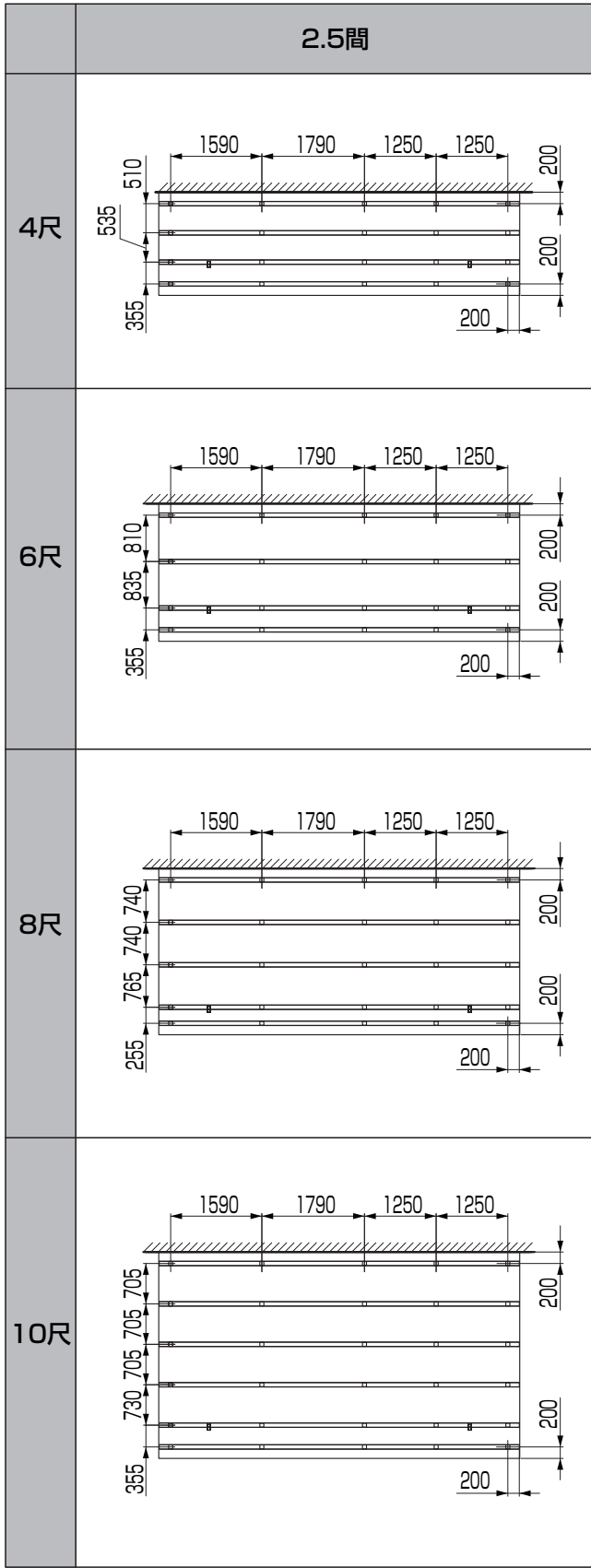
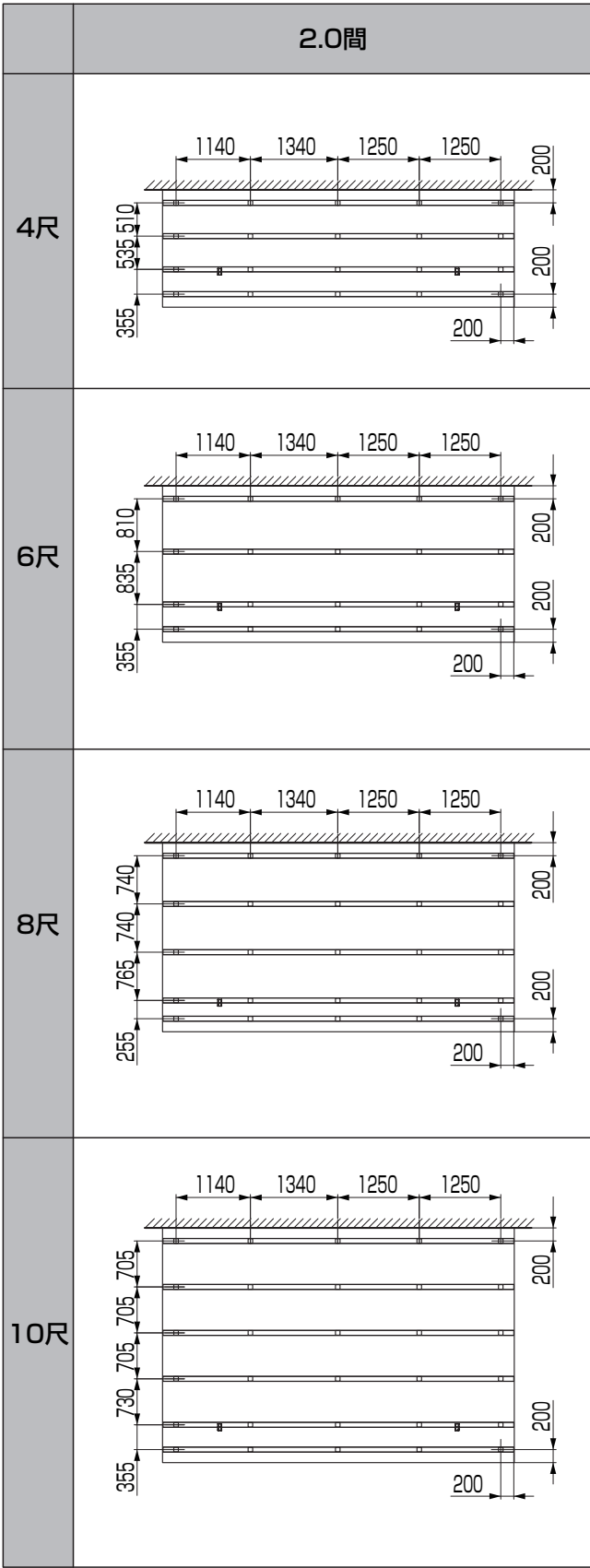
## 2. フラットデッキ仕様の場合

### 2-1 基本仕様

基礎伏図



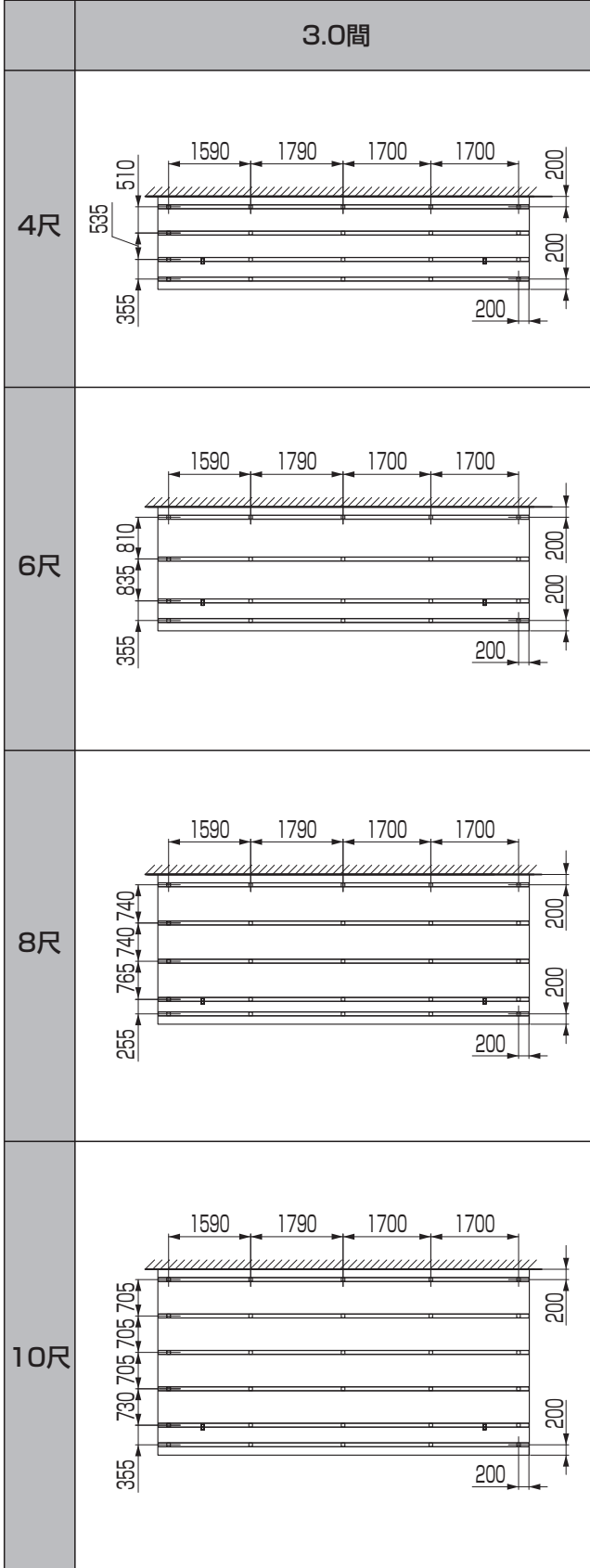
基礎伏図



## 2. (つづき)

### 2-1 つづき

基礎伏図



デッキ割付図

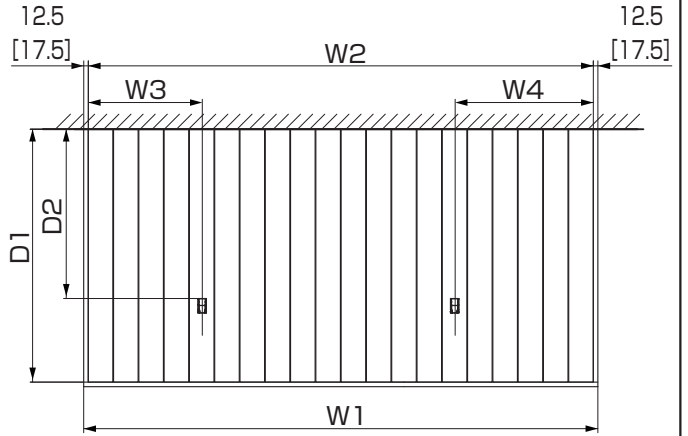


表1-5 出幅寸法

	D1	D2
4尺	1800	1205
6尺	2400	1805
8尺	2900	2405
10尺	3600	3005

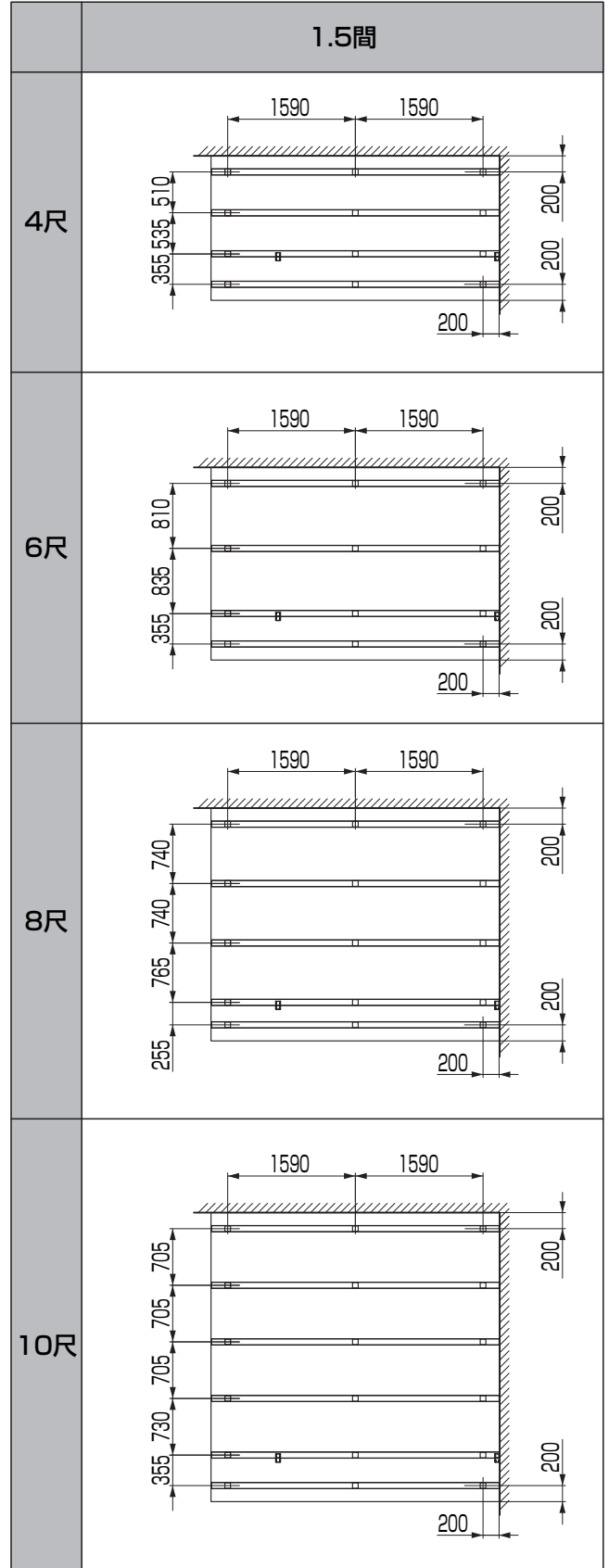
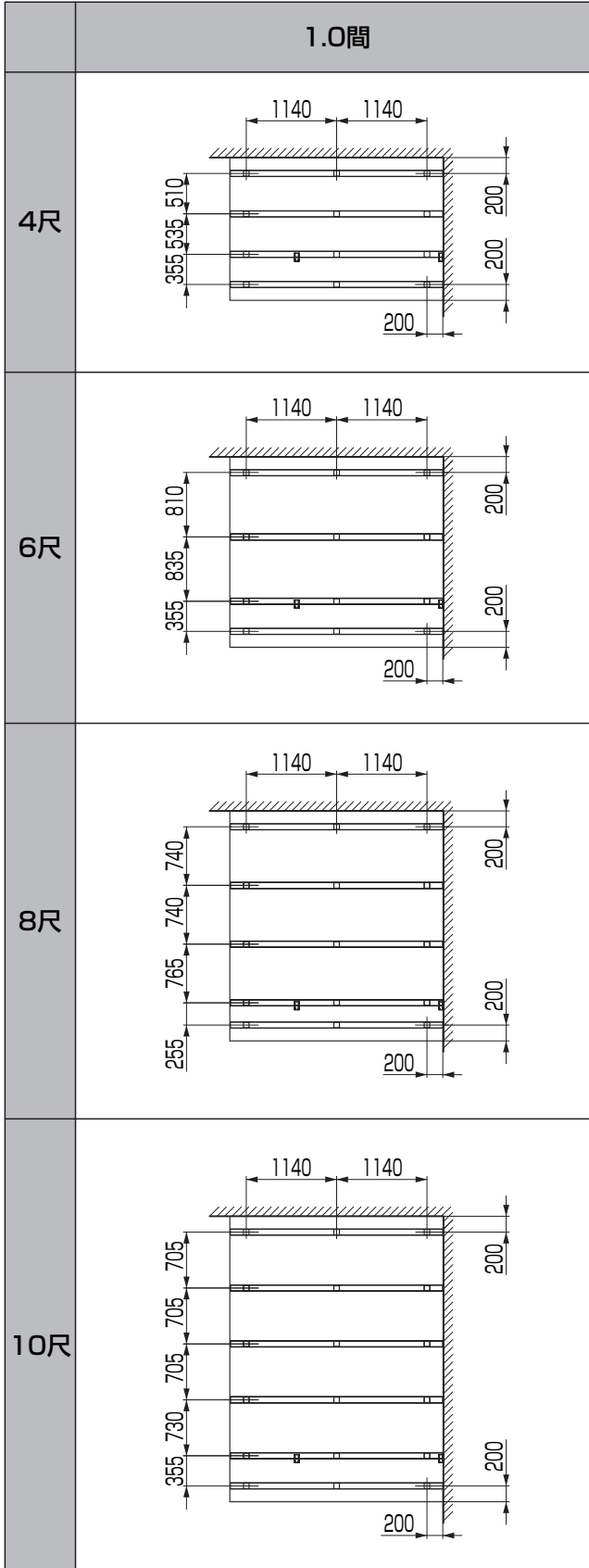
表1-6 間口寸法

	W1	W2	W3	W4
1.0間	3620 [3630]	3595	830	945
1.5間	4520 [4530]	4495	830	935
2.0間	5420 [5430]	5395	810	945
2.5間	6320 [6330]	6295	805	940
3.0間	7220 [7230]	7195	790	945

※ [ ] 寸法は樹ら楽 木彫タイプを示します。

## 2-2 入隅仕様

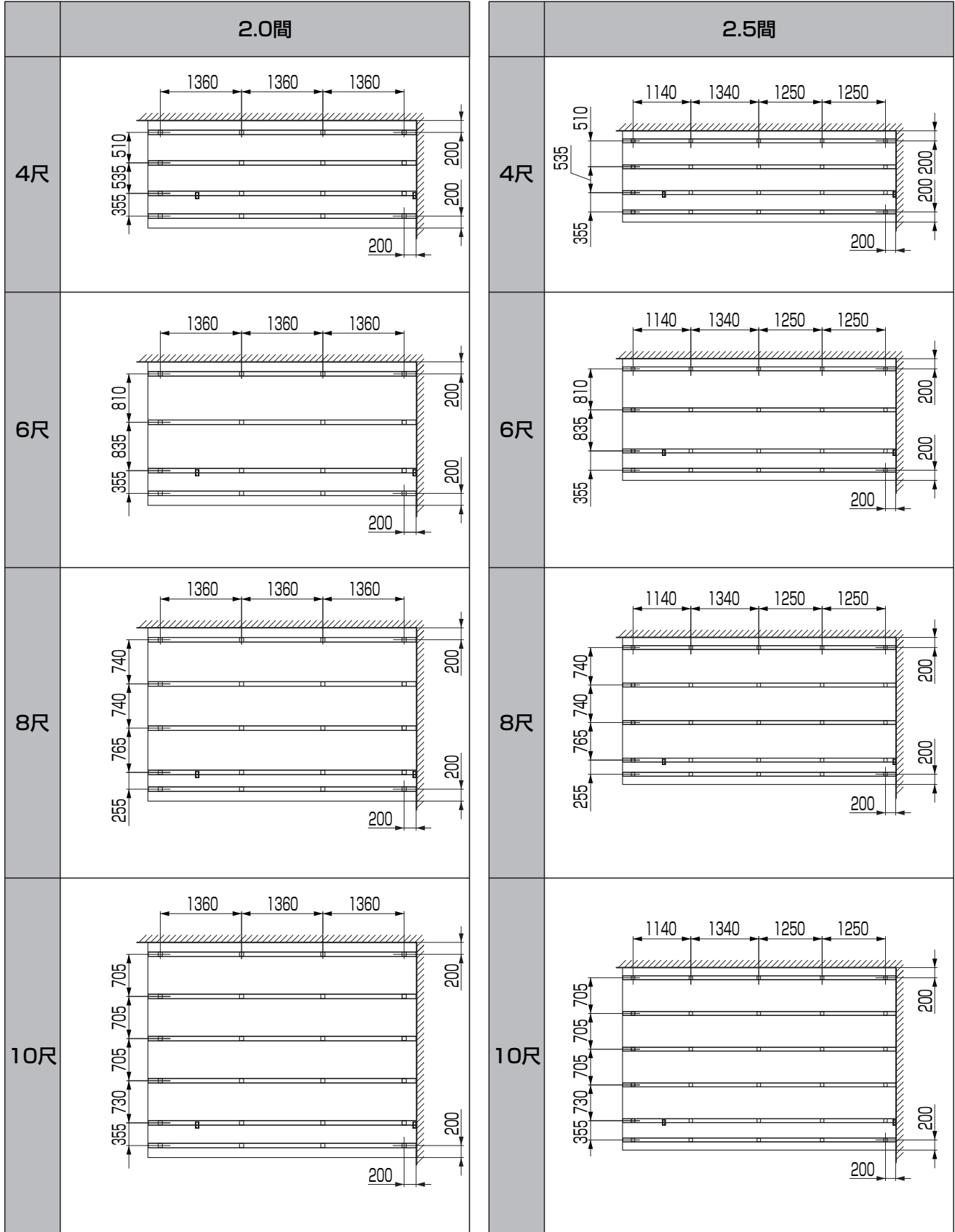
### 基礎伏図



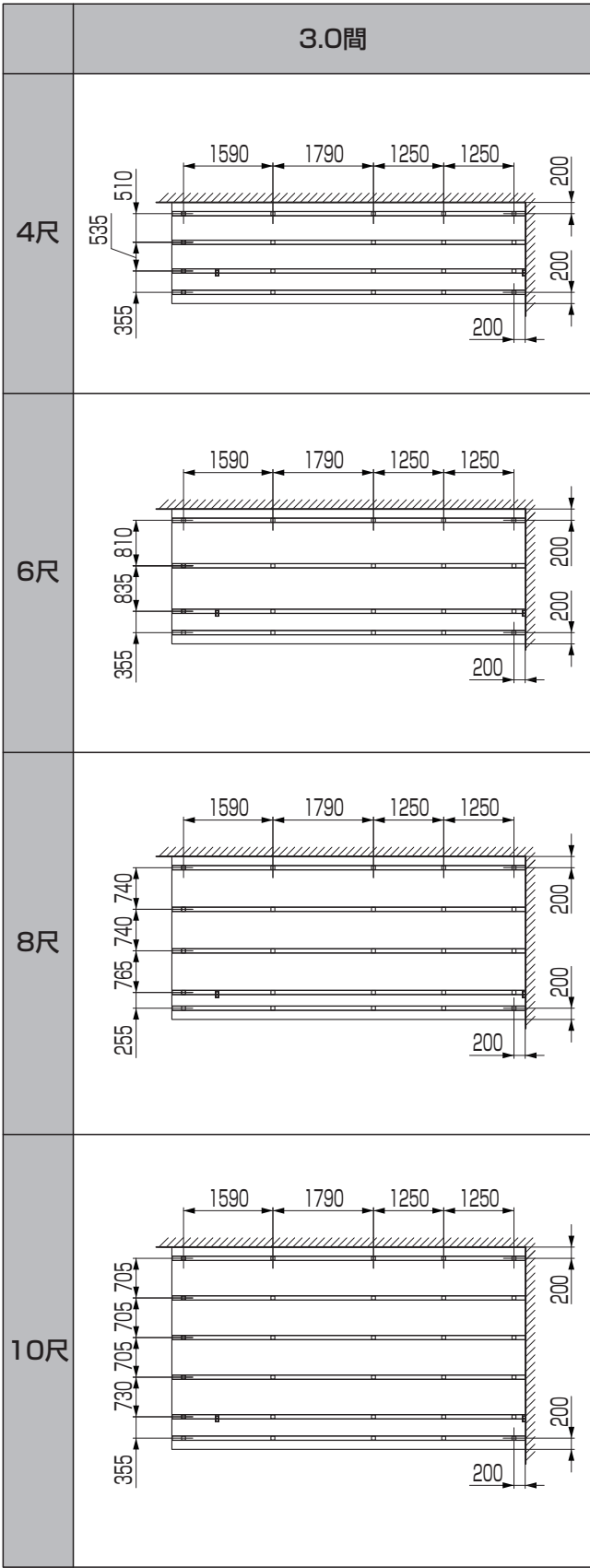
## 2. (つづき)

### 2-2 つづき

基礎伏図



基礎伏図



デッキ割付図

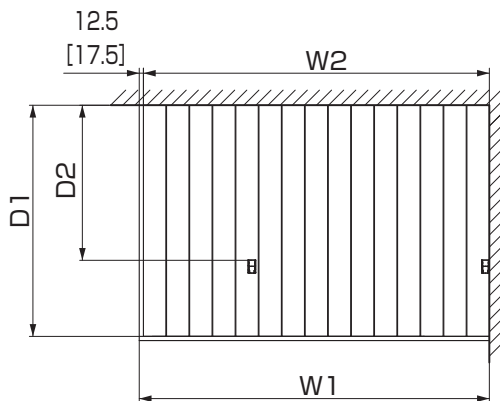


表1-7 出幅寸法

	D1	D2
4尺	1800	1205
6尺	2400	1805
8尺	2900	2405
10尺	3600	3005

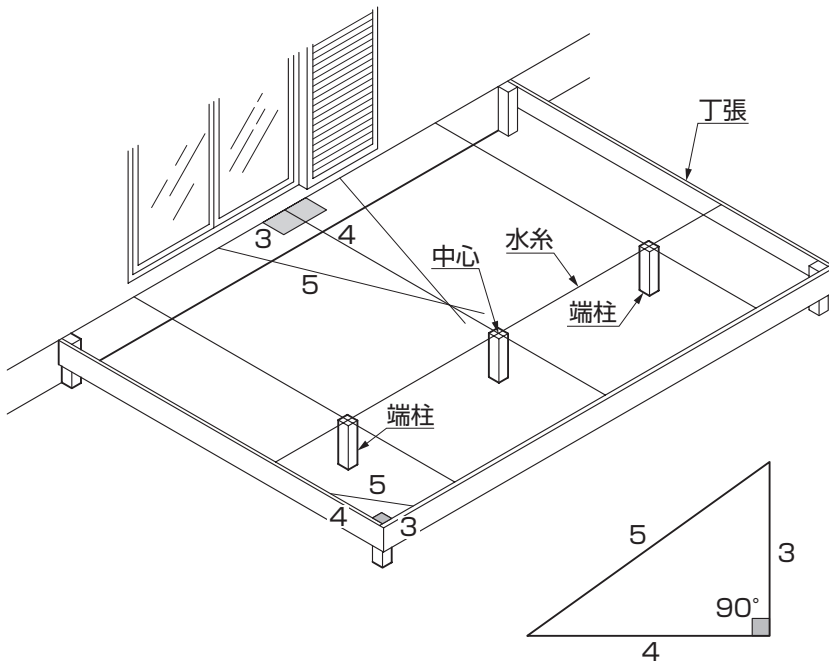
表1-8 間口寸法

	W1	W2
1.0間	2707.5 [2712.5]	2695
1.5間	3607.5 [3612.5]	3595
2.0間	4507.5 [4512.5]	4495
2.5間	5407.5 [5412.5]	5395
3.0間	6307.5 [6312.5]	6295

※ [ ] 寸法は樹ら楽 木彫タイプを示します。

### 3 作業を行なう前に

#### 1. 水盛遣方・水糸張り



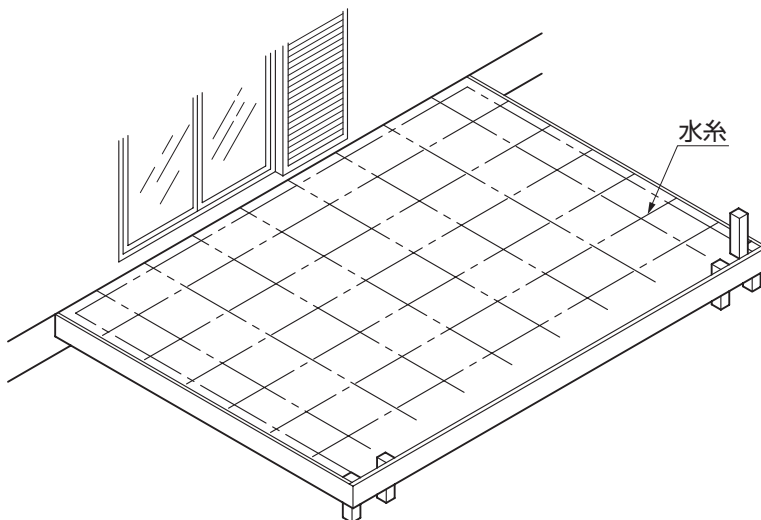
- ①「ココマⅡ 基本タイプ 取付説明書 (E412またはE413)」を参照して、ココマⅡ本体の取付け位置とココマⅡ面床レベルを決めてください。
- ②前面・両側面に丁張を組んでください。
- ③躯体に柱寸法の印を付け、図1-1の直角出し寸法の方法で直角を出し、本体の中心位置出しをしてください。
- ④本体の中心の位置から、両側の端柱位置を決めてください。

#### ポイント

- 丁張の位置はデッキ面より正面・両側面ともやや大きめに決めてください。
- 丁張は水平器等で水平を取ってください。
- 各コーナーの直角を出してください。

図1-1 直角出し寸法

#### 2. 基礎石配置



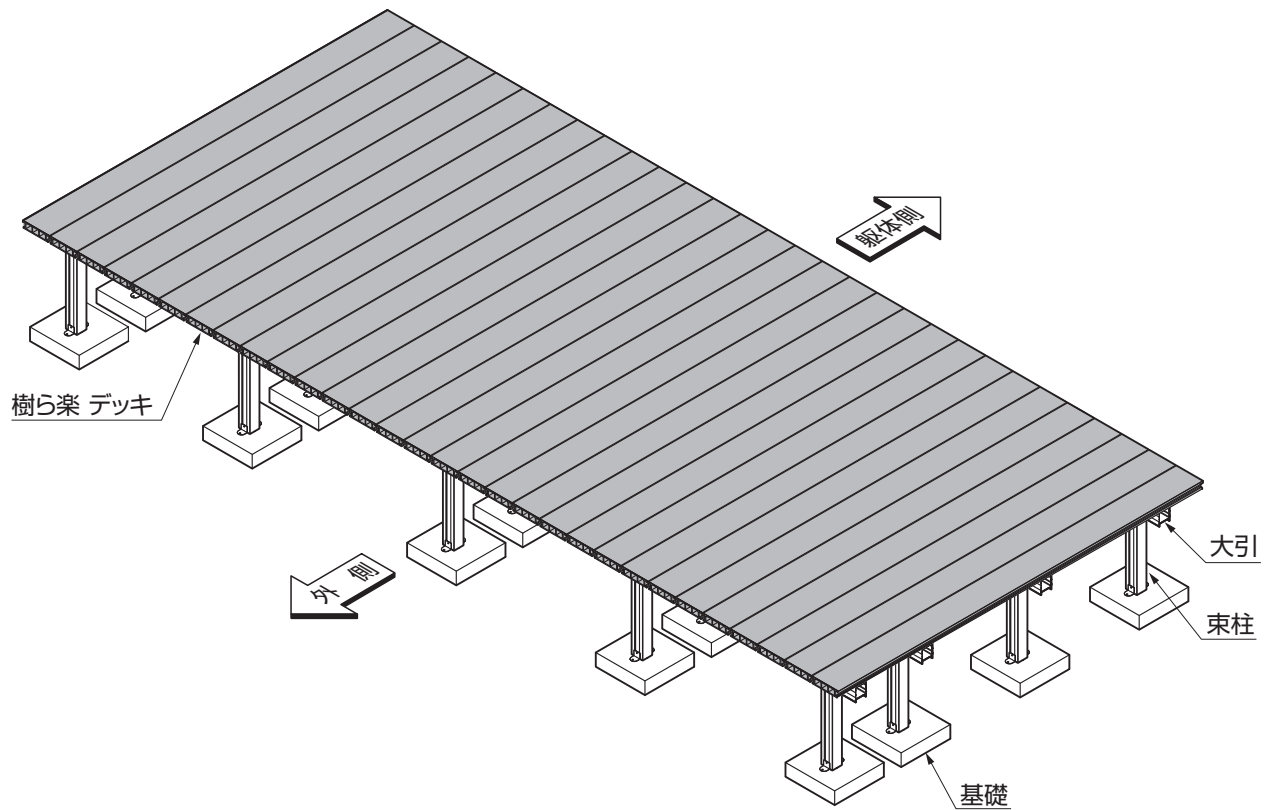
- ①前面・両側面の水糸に寸法出しをし、「2 基本寸法」を参照して、基礎石の位置を決定してください。

#### ポイント

- 本体の仕様位置によっては、柱と基礎石が干渉する場合があります。本体の施工前にその事確認の上、必要に応じて基礎を移動してください。

## 4 フラットデッキ仕様の施工

### 1. デッキの張付け



- ①デッキの取付けは「[2 基本寸法](#)」と「樹ら楽 柱目・プレーンタイプ 取付説明書 (E470)」または「樹ら楽 木彫タイプ 取付説明書 (EXM-251)」を参照して取付けてください。

## 2. 本体の取付け ※図は樹ら楽 柱目・プレーンタイプを示します。

### 2-1 端部柱固定ベースの取付け

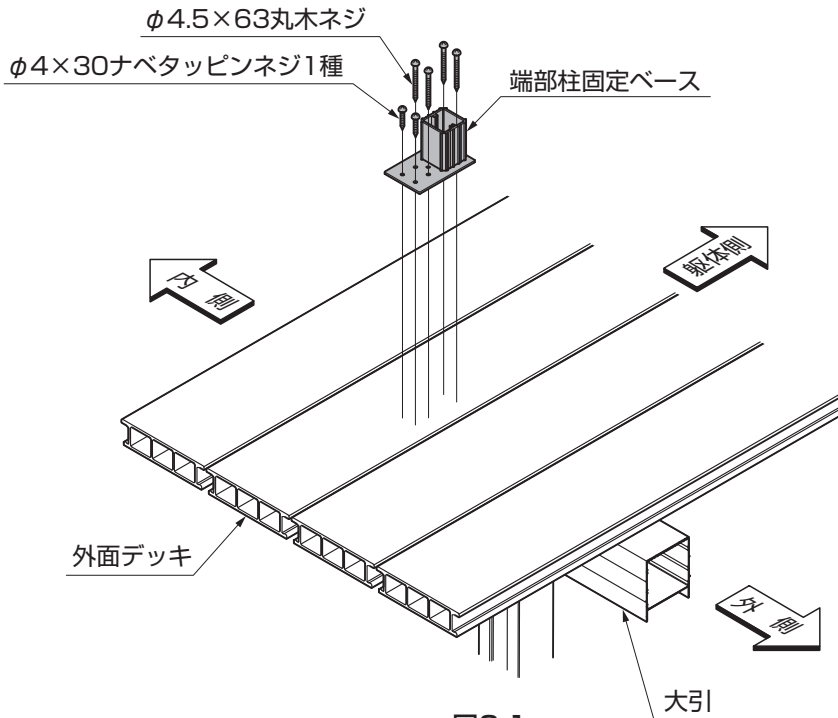
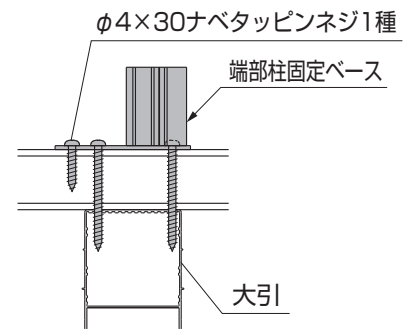


図2-1

①端部柱固定ベースをデッキを介して大引に、「φ4.5×63丸木ネジ」で取付けてください。(図2-1参照)

#### ⚠ 注意

●大引に固定できない位置のネジは「φ4×30ナベタッピンネジ1種」を使用してください。



#### 🔑 ポイント

●柱の取付けは、「ココマⅡ 基本タイプ 取付説明書 (E412またはE413)」を参照してください。

### 2-2 ベース受けの取付け

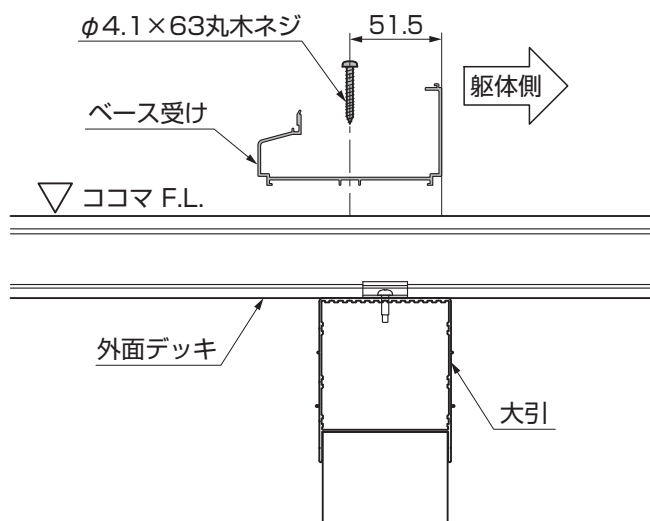


図2-2

①ベース受けを外面デッキに、「φ4.1×63丸木ネジ」で取付けてください。(図2-2参照)

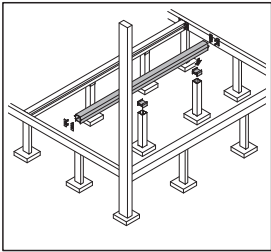
#### 🔑 ポイント

●ベース受けや下レールの取付けは、「ココマⅡ 基本タイプ 取付説明書 (E412)」、「ココマⅡ 側面開口編 取付説明書 (E418)」を参照してください。

## 5 内面立上げ仕様の施工 (ガーデンルームタイプ用)

### 1. 内面デッキの施工 ※図は樹ら楽 柱目・ブレンタイプを示します。

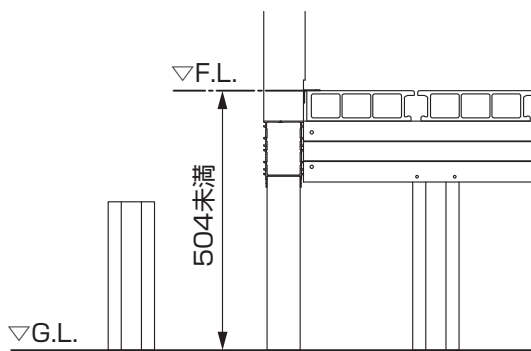
#### 1-1 束柱の調整



#### ポイント

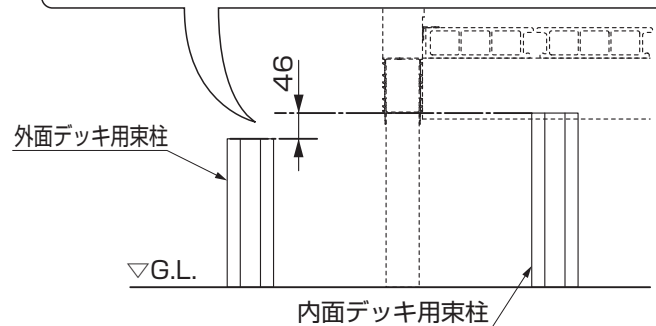
- 束柱、根がらみの取付けは「樹ら楽 柱目・ブレンタイプ 取付説明書(E470)」または「樹ら楽 木彫タイプ 取付説明書 (EXM-251)」を参照してください。

#### (1) F.L.の高さがG.L.+504mm未満の場合



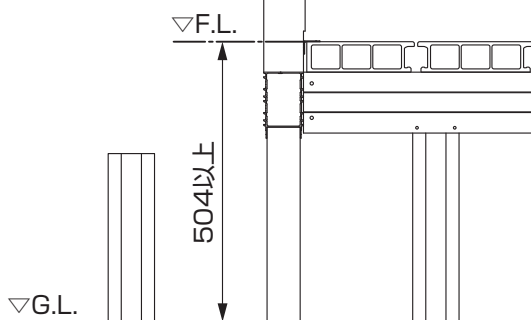
#### ポイント

- 内面デッキは外面デッキよりも46mm高くなるよう、束柱の長さを調整してください。



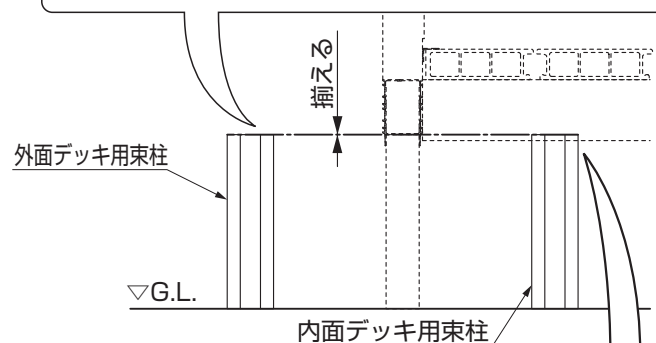
- ①外面デッキ用、内面デッキ用の束柱を切断するなどして内面デッキの高さを調整してください。

#### (2) F.L.の高さがG.L.+504mm以上の場合



#### ポイント

- 内面、外面の束柱の高さが揃うように束柱の長さを調整し、内面デッキ部の束柱には束柱スペーサーを取付けてください。



[5-1] φ4×16

ナベドリルネジ

束柱スペーサー

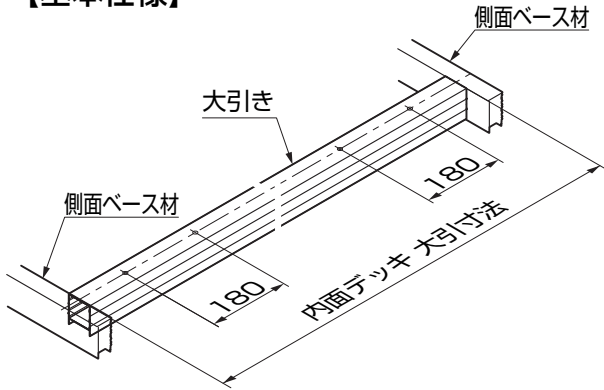
内面デッキ用束柱

- ①外面デッキ用、内面デッキ用の束柱を切断するなどして内面デッキの高さを調整してください。

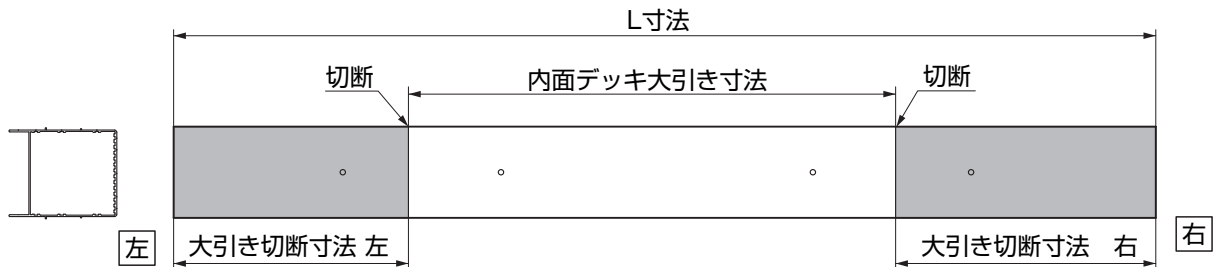
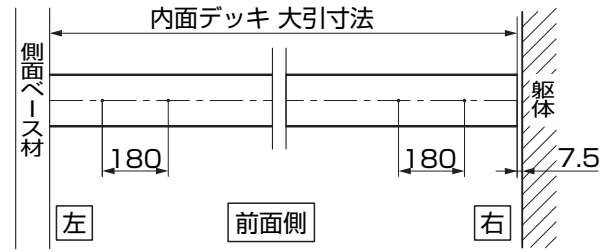
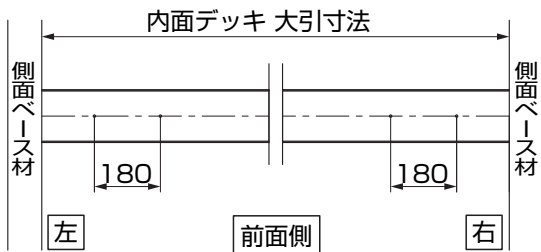
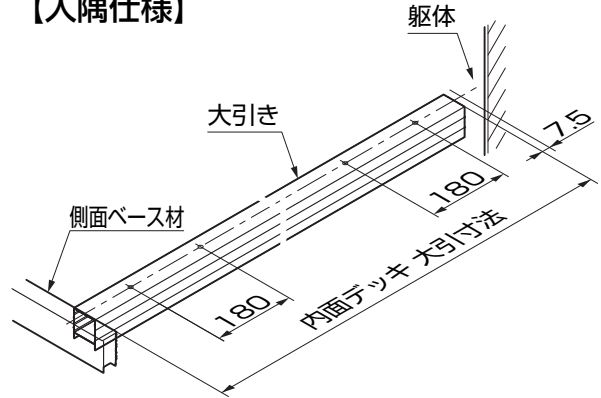
# 1. (つづき)

## 1-2 大引きの加工

### 【基本仕様】



### 【入隅仕様】



### ポイント

●大引きを連棟して使用する場合は、連結後の両端からそれぞれ切断してください。

表1-1 大引き寸法

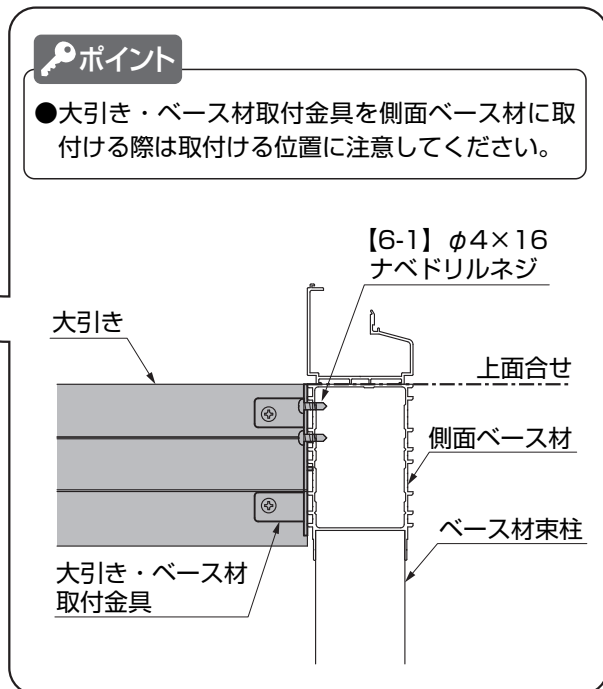
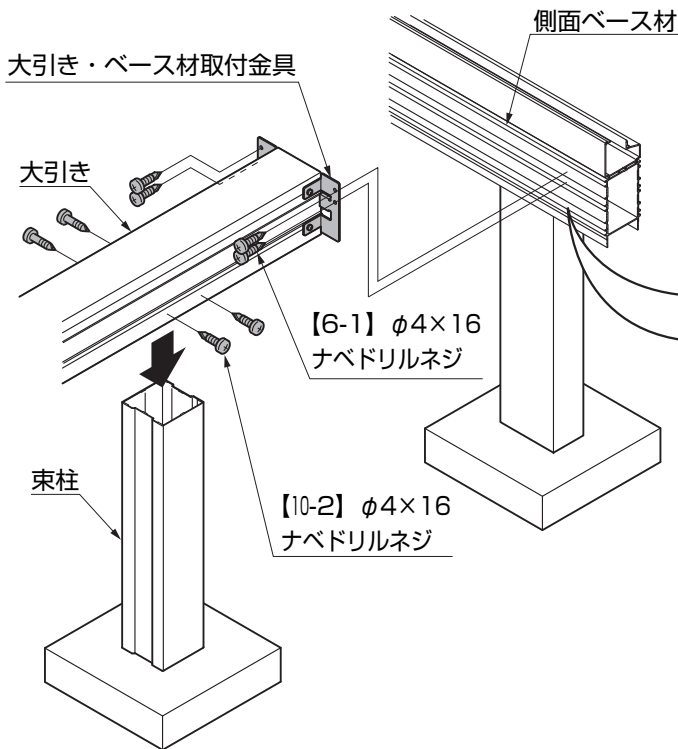
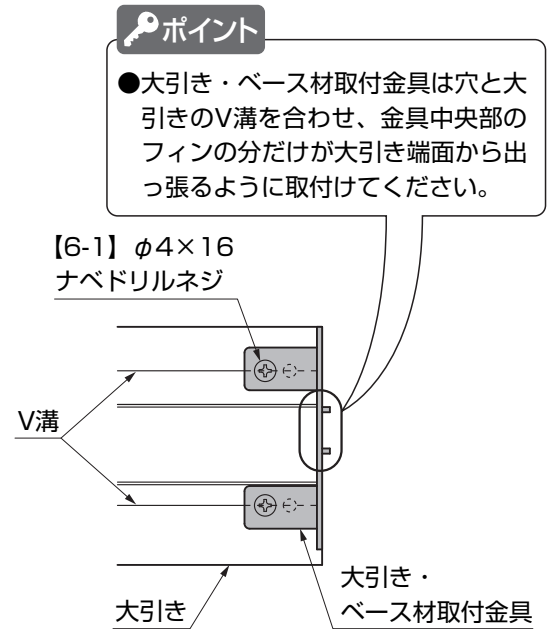
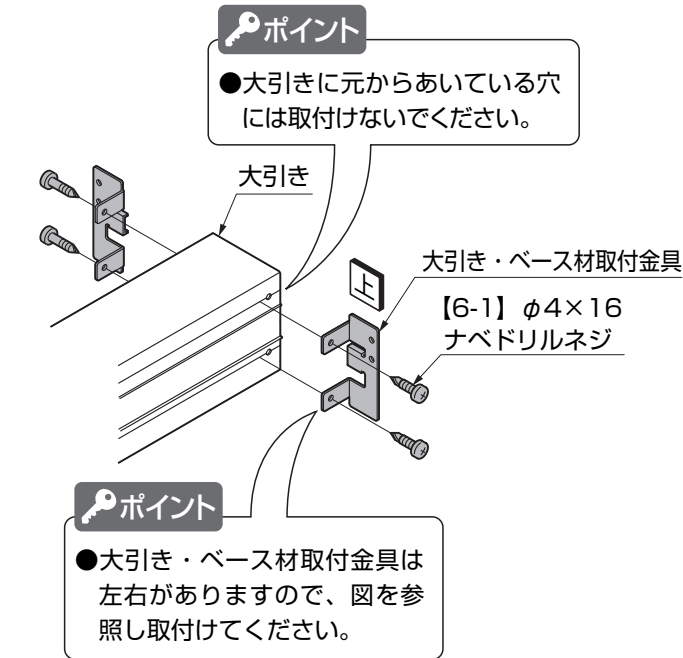
	L寸法
1.5間	2680
2.0間	3580
2.5間	4300
連1.5間	2700
連2.0間	3600
連2.5間	4500

表1-2 内面デッキ 大引き切出し寸法

	内面デッキ 大引き寸法	大引き組合わせ		大引き切断寸法	
		①	②	左	右
基本1.0間	1760	1.5間	—	550	370
基本1.5間	2670	2.0間	—	455	455
基本2.0間	3580	2.5間	—	360	360
基本2.5間	4490	1.5間	連1.5間	355	535
基本3.0間	5400	1.5間	連2.0間	170	710
入隅1.0間	1812.5	1.5間	—	430	437.5
入隅1.5間	2722.5	2.0間	—	425	432.5
入隅2.0間	3632.5	2.5間	—	420	247.5
入隅2.5間	4542.5	1.5間	連1.5間	347.5	490
入隅3.0間	5452.5	1.5間	連2.0間	167.5	660

①大引きを表1-2を参照して切断してください。

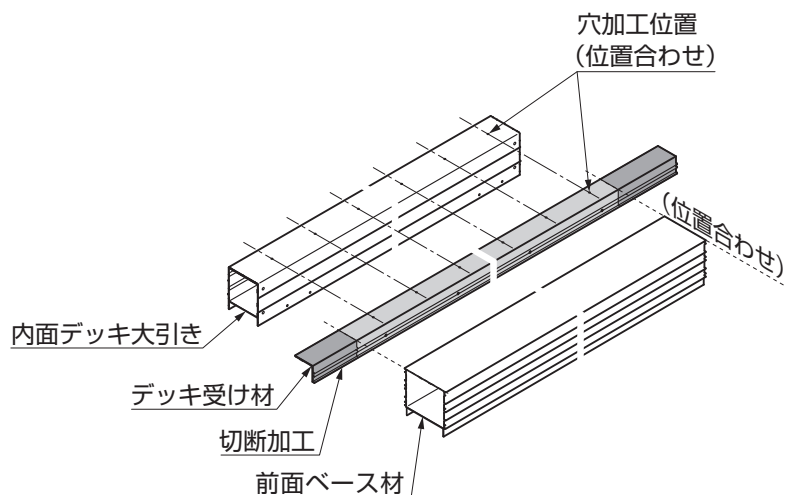
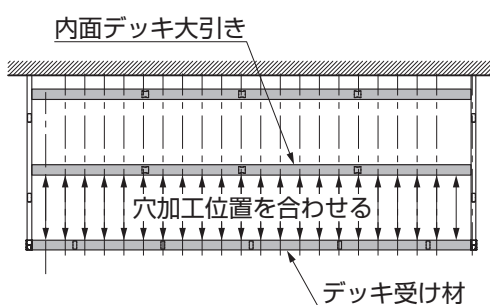
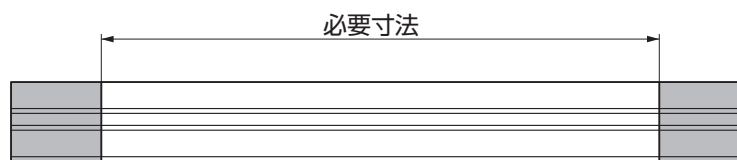
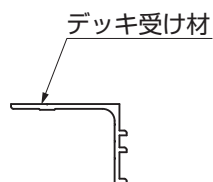
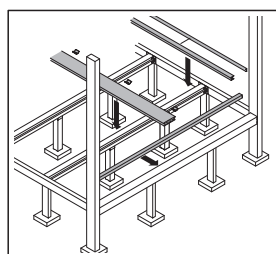
### 1-3 大引きの取付け



- ①大引き・ベース材取付金具を大引きとベース材に【6-1】で固定してください。
- ②大引きを束柱の上に置き、大引・ベース材取付金具を側面ベース材に【6-1】で取付けてください。
- ③大引きと束柱を【10-2】で固定してください。

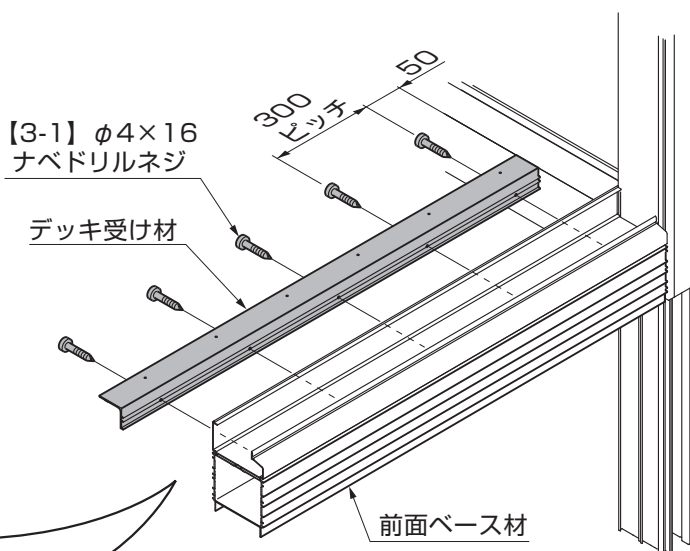
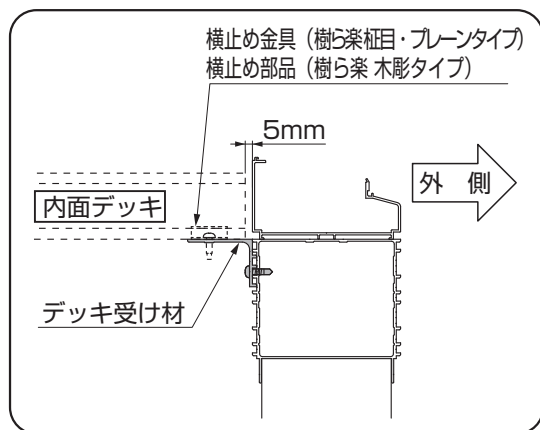
# 1. (つづき)

## 1-4 デッキ受け材の取付け



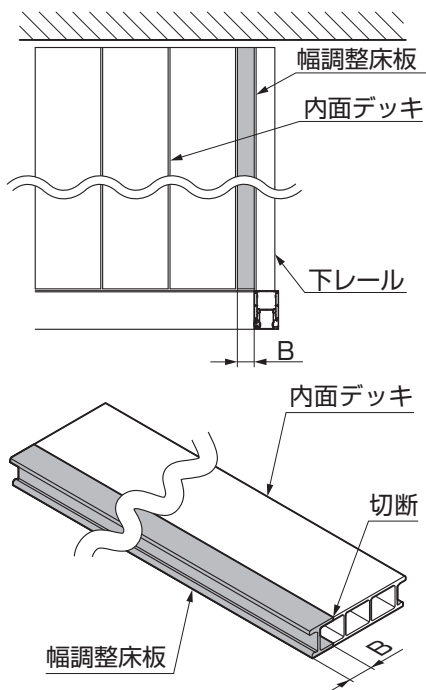
### ポイント

- デッキ受け材の加工穴が配置済みの内面デッキ大引きの加工穴と位置が揃うように両端より切断してください。
- デッキ受け材を2本並べて使用する場合は、並べて取付けた部材の両端からそれぞれ切断してください。



- ① デッキ受け材を切断してください。
- ② デッキ受け材を前面ベース材に【3-1】で取付けてください。

1-5 幅調整床板の加工 ※図は樹ら楽 柱目・プレーンタイプを示します。



ポイント

【引き戸の場合】

●引き戸を取付ける場合は、幅調整床板にさらに加工を行なってください。

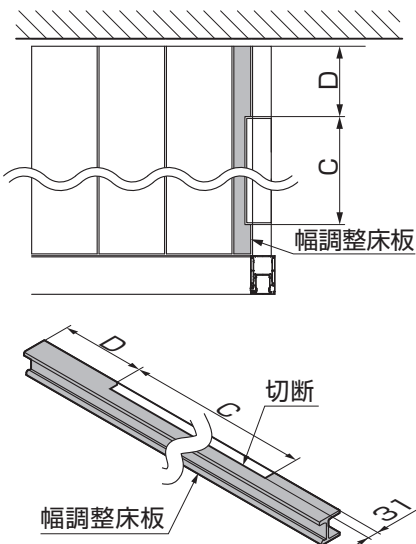


表1-6 引き戸用幅調整床板加工寸法

	C寸法	D寸法
出幅6尺	1460	290
出幅8尺	1810	540
出幅10尺	1810	1140

A：見切り材を含む調整幅  
B：床板縦切りW寸法

表1-3

①	②	③
A-5mm+デッキ納め 部材 ネジ止め	A-5mm+ネジ止め	A-10mm+デッキ納め 部材 ネジ止め

※樹ら楽 木彫タイプの場合はデッキ納め部材が無い場合でも同じになります。

表1-4 【樹ら楽 柱目・プレーンタイプの場合】 内面デッキ 幅調整床板加工寸法

	(左) 幅調整床板寸法			(右) 幅調整床板寸法		
	A寸法	B寸法	固定方法	A寸法	B寸法	固定方法
基本1.0間	157.5	152.5	①	157.5	152.5	①
基本1.5間	72.5	67.5	②	72.5	67.5	②
基本2.0間	167.5	162.5	②	167.5	162.5	②
基本2.5間	172.5	167.5	②	172.5	167.5	②
基本3.0間	177.5	172.5	②	177.5	172.5	②
入隅1.0間	97.5	92.5	①	97.5	92.5	①
入隅1.5間	102.5	97.5	①	102.5	97.5	①
入隅2.0間	107.5	102.5	①	107.5	102.5	①
入隅2.5間	-	-	-	45	40	①
入隅3.0間	-	-	-	55	50	①
引戸 基本2.5間	82.5	77.5	②	82.5	77.5	②

表1-5 【樹ら楽 木彫タイプの場合】 内面デッキ 幅調整床板加工寸法

	(左) 幅調整床板寸法			(右) 幅調整床板寸法		
	A寸法	B寸法	固定方法	A寸法	B寸法	固定方法
基本1.0間	157.5	147.5	③	157.5	147.5	③
基本1.5間	72.5	62.5	③	72.5	62.5	③
基本2.0間	167.5	157.5	③	167.5	157.5	③
基本2.5間	172.5	162.5	③	172.5	162.5	③
基本3.0間	177.5	167.5	③	177.5	167.5	③
入隅1.0間	97.5	87.5	③	97.5	87.5	③
入隅1.5間	102.5	92.5	③	102.5	92.5	③
入隅2.0間	107.5	97.5	③	107.5	97.5	③
入隅2.5間	-	-	-	45	35	③
入隅3.0間	-	-	-	55	45	③
引戸 基本2.5間	82.5	70	③	82.5	70	③

※引戸基本2.5間はA-12.5mmになります

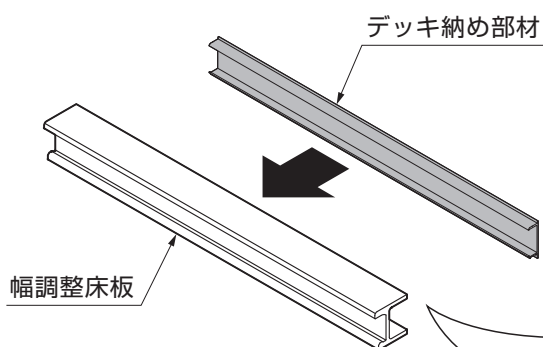
①表1-3、表1-4、表1-5、表1-6を参照して、両端に取付けるデッキを幅調整床板に加工してください。

# 1. (つづき)

## 1-6 幅調整床板の組立て ※図は樹ら楽 柱目・プレーンタイプを示します。

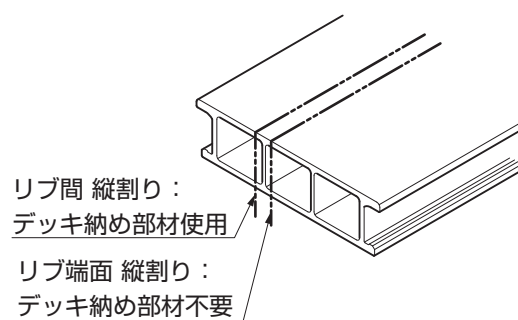
### (1) デッキ納め部材の取付け

#### 【引き戸以外の場合】

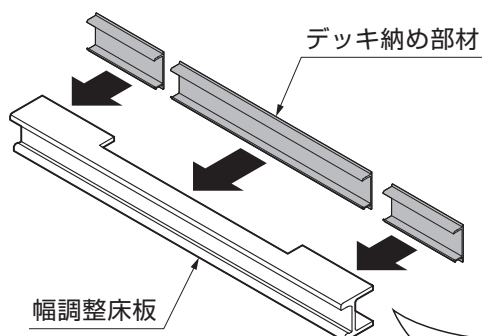


#### ポイント

●デッキ納め部材は、必要な場合には必ず取付けてください。



#### 【引き戸の場合】



#### ポイント

●デッキ納め部材は、必要な場合には必ず取付けてください。

リブ端面 縦割り：  
デッキ納め部材不要

リブ間 縦割り：  
デッキ納め部材使用

リブ間 縦割り：  
デッキ納め部材使用

リブ端面 縦割り：  
デッキ納め部材不要

①デッキ納め部材を幅調整床板にはめ込んでください。

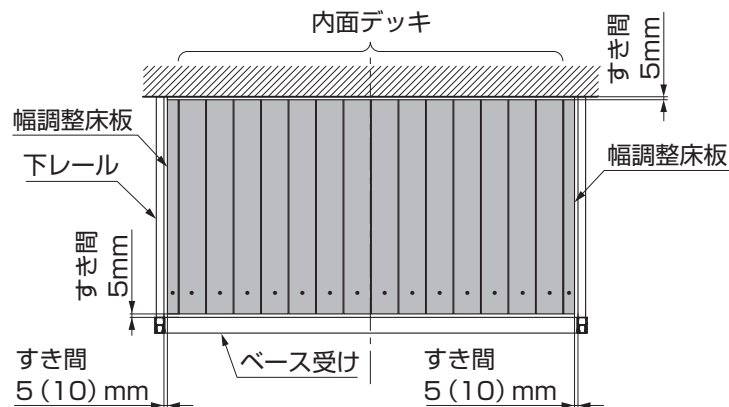
1-7 デッキの張付け ※図は樹ら楽 柵目・プレーンタイプを示します。

■内面デッキの取付け

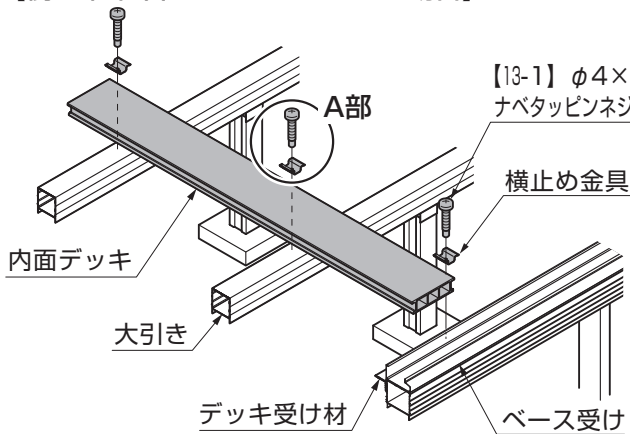
①横止め金具または、横止め部品を大引きおよびデッキ受け材に【13-1】で取付けて、内面デッキを取付けてください。

🔑ポイント

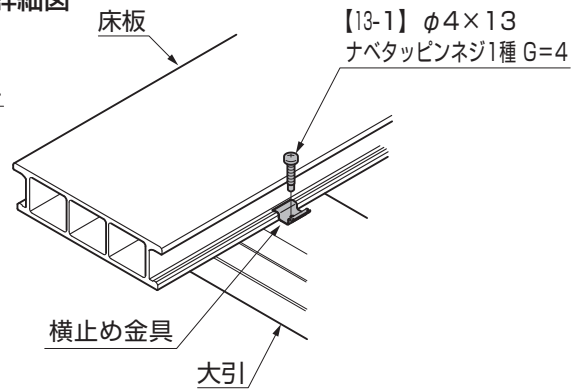
- 内面デッキとベース受け・躯体のすき間を5mm程度あけて張込んでください。
- 横止め金具の位置を変える場合は、大引きおよびデッキ受け材にφ3.5の下穴をあけてください。



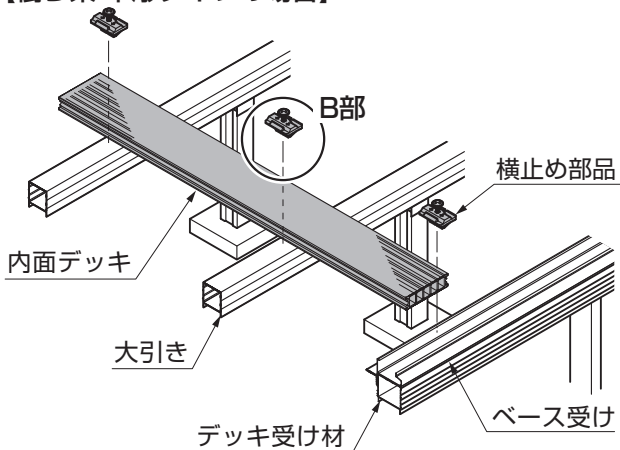
【樹ら楽 柵目・プレーンタイプの場合】



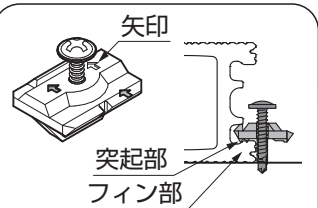
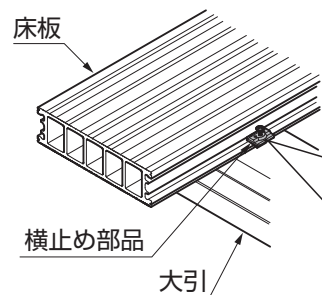
A部詳細図



【樹ら楽 木彫タイプの場合】



B部詳細図

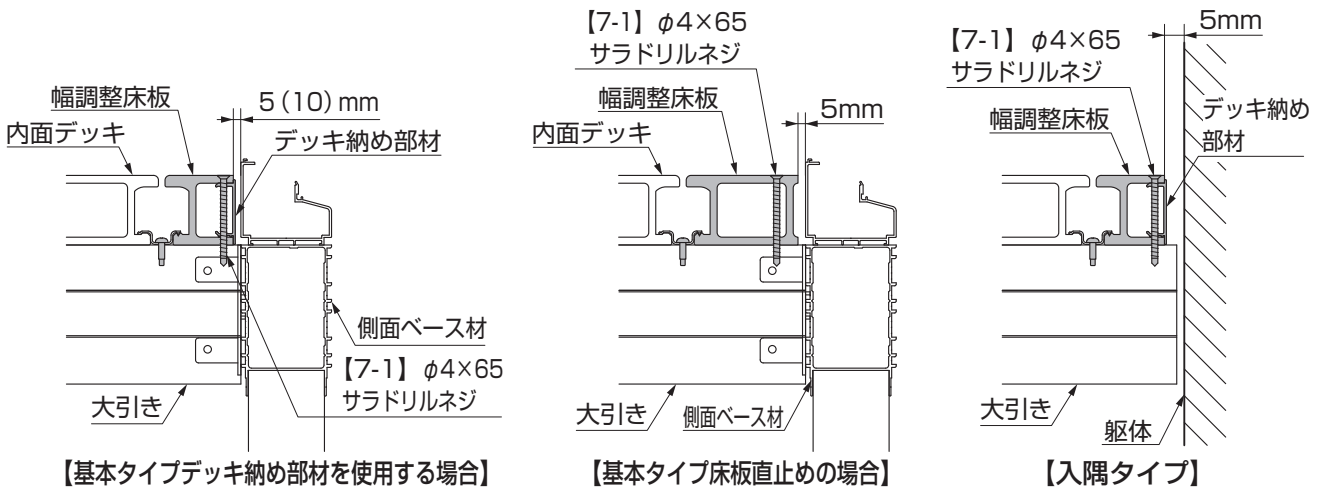
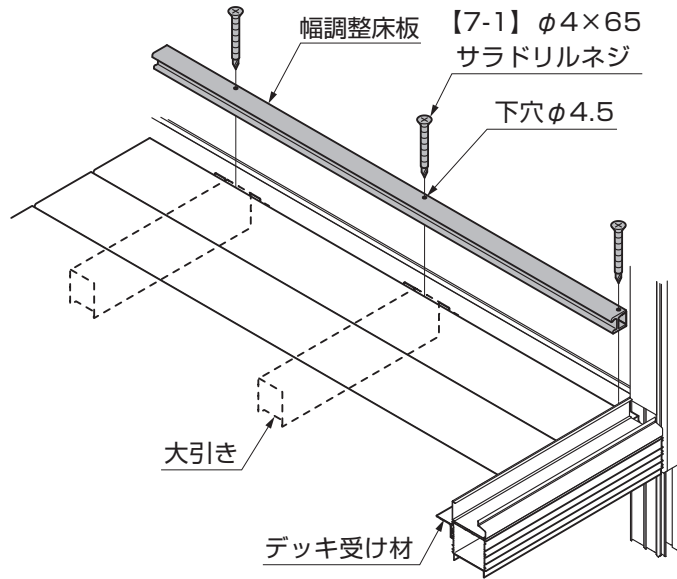


🔑ポイント

- 横止め部品の突起部(矢印方向)を、床板のフィン部にのせて取付けてください。

■幅調整床板の取付け ※図は樹ら楽 柱目・プレーンタイプを示します。

- ①横止め金具または、横止め部品を大引きおよびデッキ受け材に【13-1】で取付けてください。
- ②幅調整床板を固定する位置にφ4.5の下穴とφ10のサラドリネジをしてください。
- ③幅調整床板を大引き、正面のデッキ受け材に【7-1】で取付けてください。



🔑ポイント

- 幅調整床板と下レールのすき間を5 (10) mm程度あけて張込んでください。
- 幅調整床板を固定するとき、1つ前の床板との間の横止め金具または、横止め部品は、仮止め程度にゆるめに固定し、幅調整床板をはめ込んだ後に本締めをしてください。

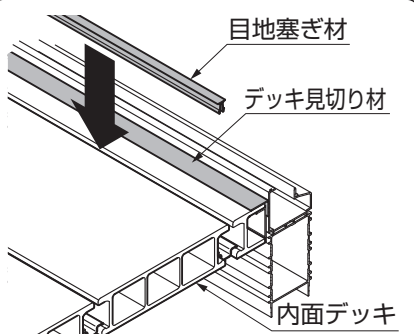
# 1. (つづき)

## 1-8 目地塞ぎ材、デッキ見切り材の取付け

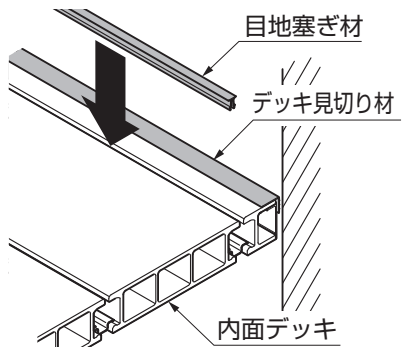
- ①目地塞ぎ材を床板と床板の間にはめ込んでください。
- ②デッキ見切り材を固定する位置に、φ5の下穴をあけてください。
- ③デッキ見切り材を床板に【1-1】、【2-1】で取付けください。

### ポイント

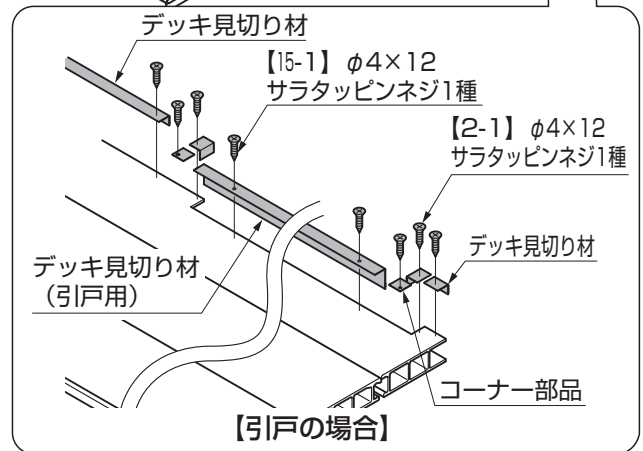
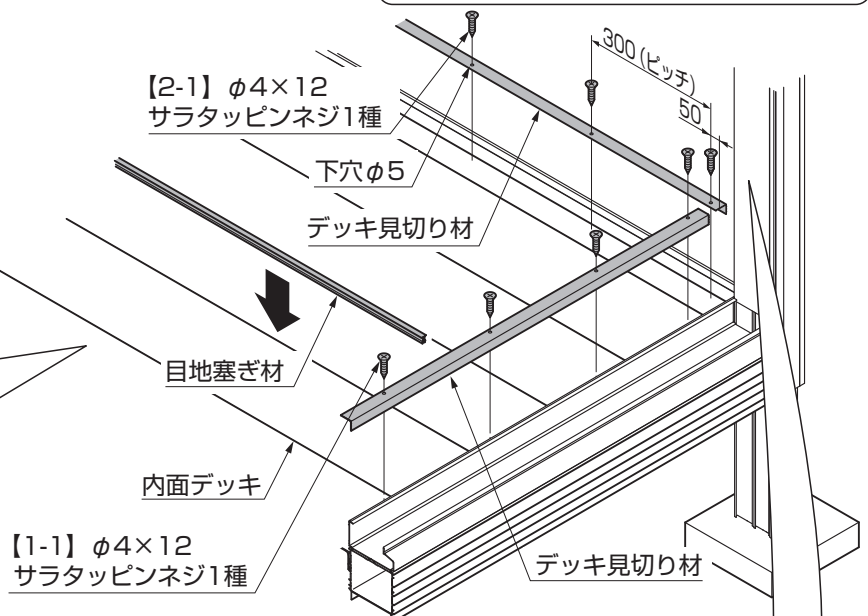
- デッキ見切り材を固定する位置に下穴加工をする際、幅調整床板を固定しているネジ位置を避けるよう、確認してから下穴加工をしてください。



【基本タイプ】



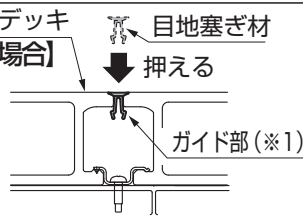
【入隅タイプ】



### ポイント

#### 【樹ら楽 柵目・プレーンタイプの場合】

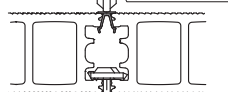
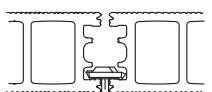
- 入りにくい場合はガイド部(※1)を指でせまくしながらはめ込んでください。



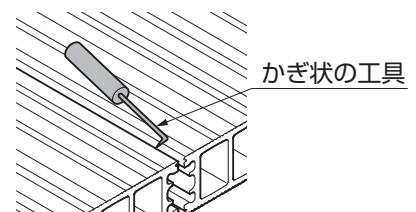
### ポイント

#### 【樹ら楽 木彫タイプの場合】

- 下記手順を参照して、目地塞ぎ材を挿入してください。
- ①内面デッキに目地塞ぎ材を挿入
  - ②目地塞ぎ材治具で目地塞ぎ材を挿入
  - ③目地塞ぎ材が挿入されていることを確認



- 目地塞ぎ材を取外す場合は、カギ状の工具等で端部より取外してください。

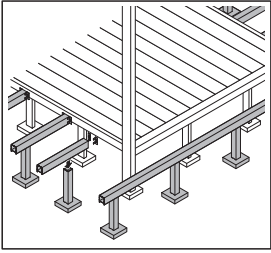


### 注意

#### 【樹ら楽 木彫タイプの場合】

- 「目地塞ぎ材施工治具」を使用しないと目地材塞ぎ材が浮き上がりつまずき、ケガをするおそれがあります。

## 2. 外面デッキの施工



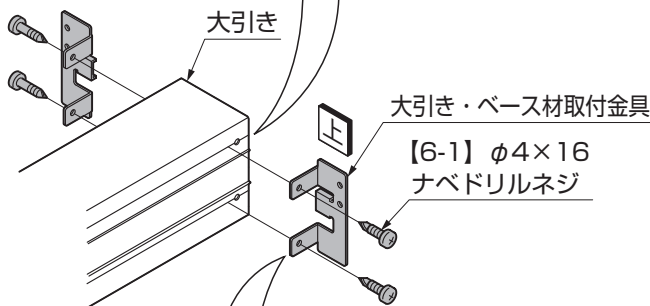
### ポイント

- 束柱、根がらみの取付けは「樹ら楽 柱目・プレーンタイプ 取付説明書(E470)」または「樹ら楽 木彫タイプ 取付説明書(EXM-251)」を参照してください。

### 2-1 大引きの取付け

#### ポイント

- 大引きに元からあいている穴には取付けないでください。

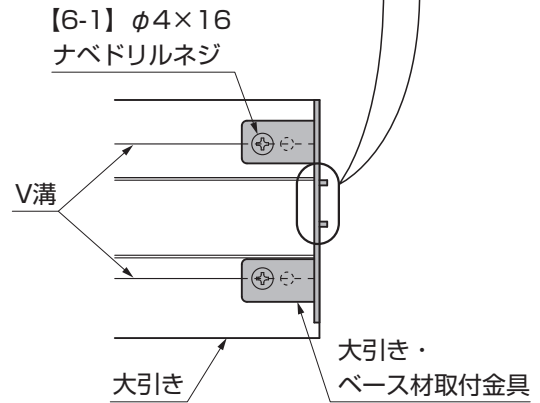


#### ポイント

- 大引き・ベース材取付金具は左右がありますので、図を参照し取付けてください。

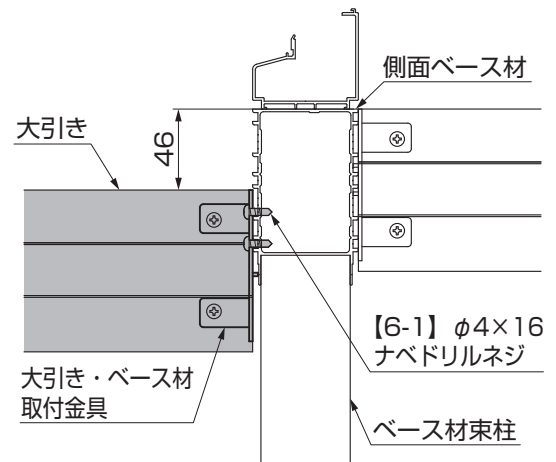
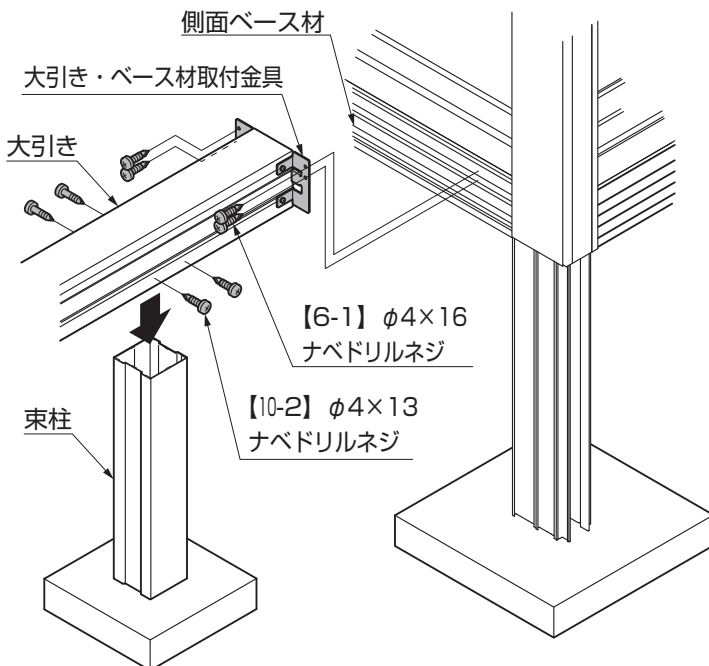
#### ポイント

- 大引き・ベース材取付金具は穴と大引きのV溝を合わせ、金具中央部のフィンの分だけが大きく端から出っ張るように取付けてください。



#### ポイント

- 大引き・ベース材取付金具を側面ベース材に取付ける際は取付ける位置に注意してください。

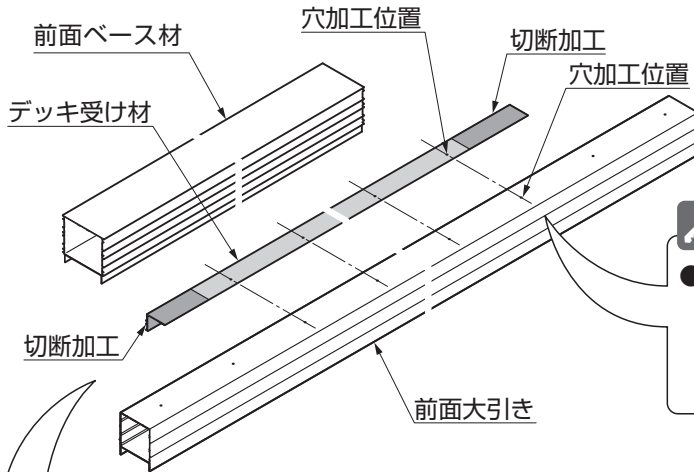
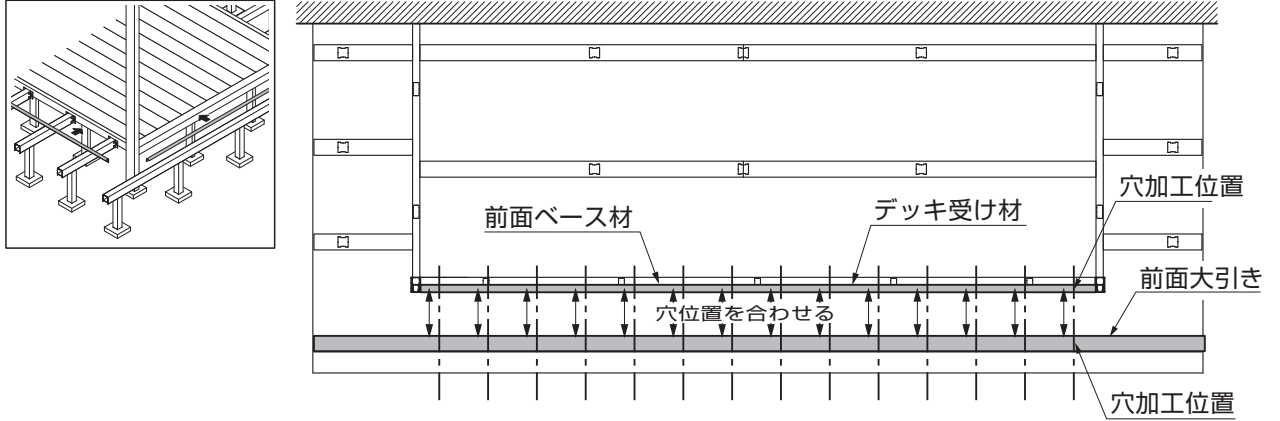


- ①大引き・ベース材取付金具を大引きとベース材に【6-1】で固定してください。
- ②大引きを束柱の上に置き、大引・ベース材取付金具を側面ベース材に【6-1】で取付けてください。
- ③大引きと束柱を【10-2】で固定してください。

## 2. (つづき)

### 2-2 デッキ受け材の取付け

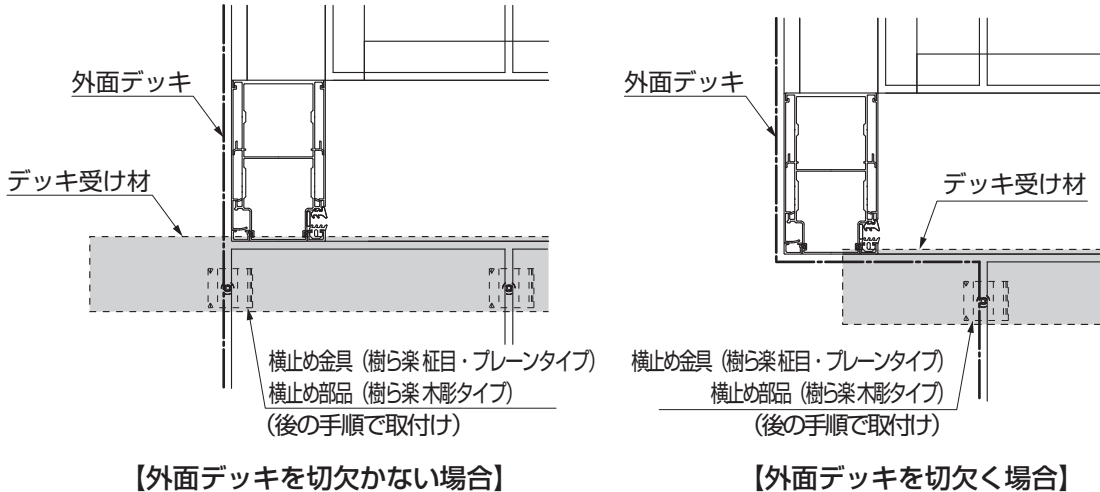
#### (1) デッキ受け材の加工



**ポイント**  
 ●デッキ受け材の加工穴が配置済みの前面大引きの加工穴と位置が揃えてください。

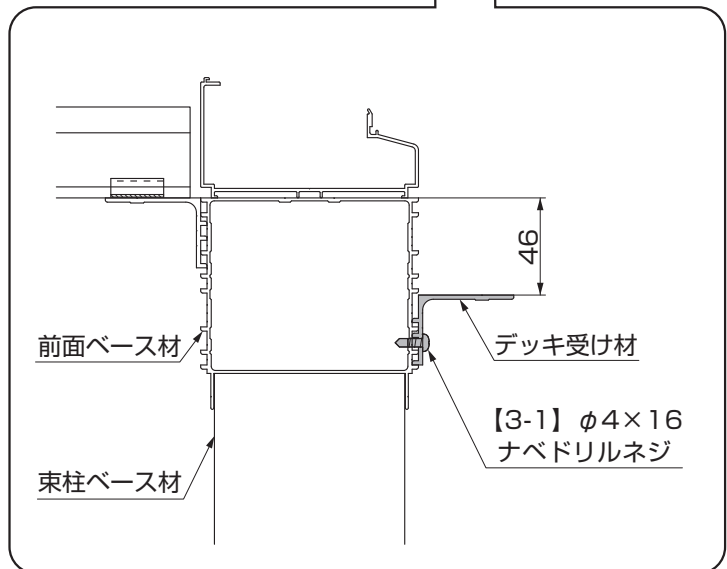
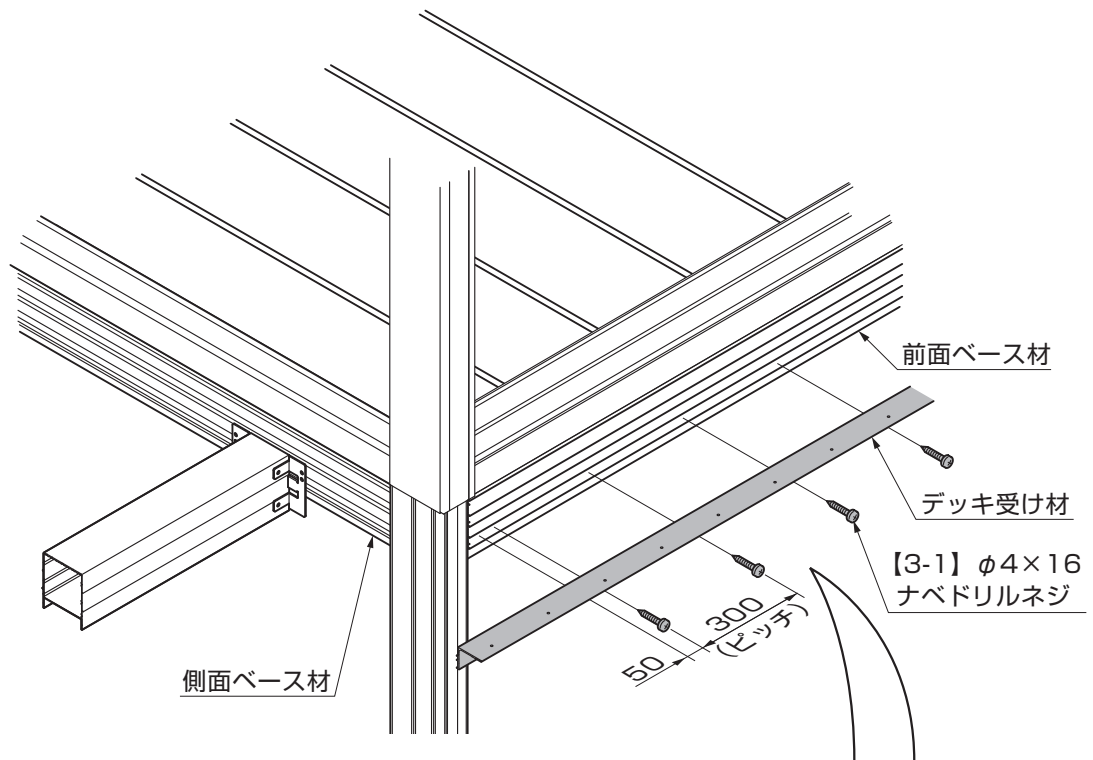
**ポイント**

●デッキ受け材は外面デッキの形状によって長さが異なります。柱端部の縦切りした床板に横止め金具または、横止め部品が止められるように位置を調整し、切断してください。



①デッキ受け材を上図を参照して、両端より切断してください。

## (2) デッキ受け材の取付け



①デッキ受け材を前面ベース材に【3-1】で取付けてください。

## 2. (つづき)

### 2-3 外面デッキの張付け ※図は樹ら楽 柱目・ブレンタイプを示します。

#### (1) 幅調整床板の加工

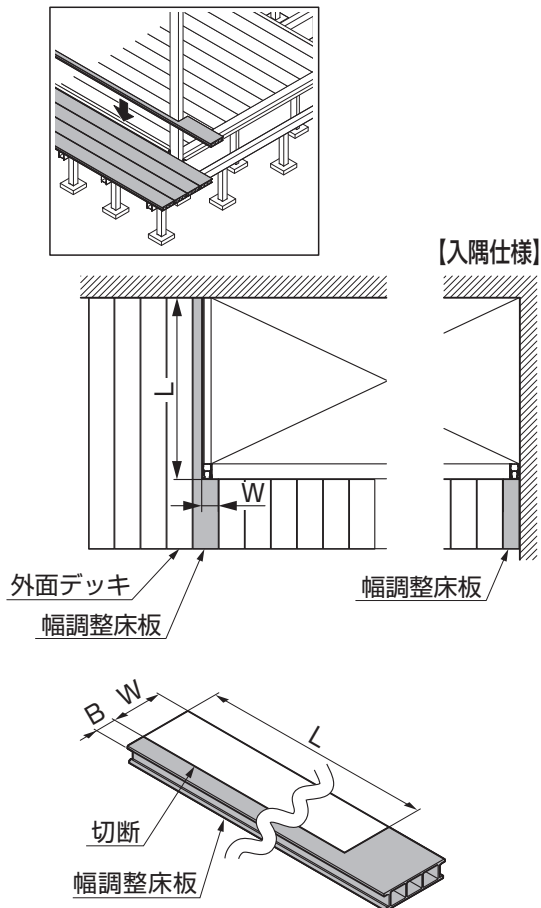


表2-1

①	②
A-5mm+デッキ納め部材 ネジ止め	A-5mm+ネジ止め

A : 見切り材を含む調整幅  
B : 床板縦切りW寸法

表2-2 外面デッキ 幅調整床板加工寸法

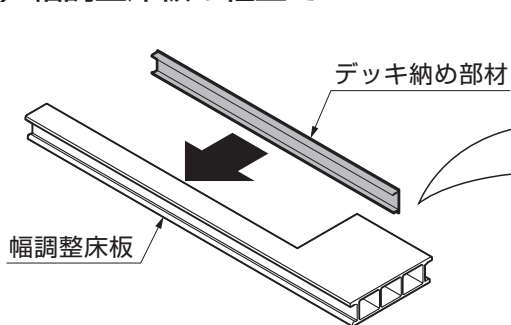
	(左) 幅調整床板寸法			(右) 幅調整床板寸法		
	A寸法	B寸法	固定方法	A寸法	B寸法	固定方法
基本1.0間	137.5	132.5	①	137.5	132.5	①
基本1.5間	132.5	127.5	①	132.5	127.5	①
基本2.0間	127.5	122.5	②	127.5	122.5	②
基本2.5間	122.5	117.5	②	122.5	117.5	②
基本3.0間	117.5	112.5	②	117.5	112.5	②
入隅1.0間	-	-	-	80	75	②
入隅1.5間	-	-	-	90	85	①
入隅2.0間	-	-	-	100	95	①
入隅2.5間	-	-	-	110	105	①
入隅3.0間	-	-	-	120	115	②

- ①幅調整床板の張付け位置を確認してください。
- ②上図、表2-2、表2-1を参照して、柱、下レールに干渉するデッキを幅調整床板に加工してください。

#### ポイント

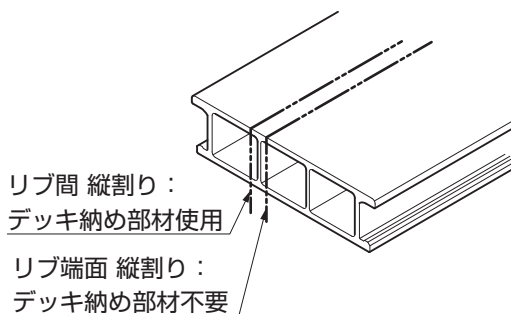
- 幅調整床板のデッキ加工寸法は、あくまでも目安です。W、Lの実際の寸法を計測して正確に加工してください。

#### (2) 幅調整床板の組立て



#### ポイント

- デッキ納め部材は、必要な場合には必ず取付けてください。

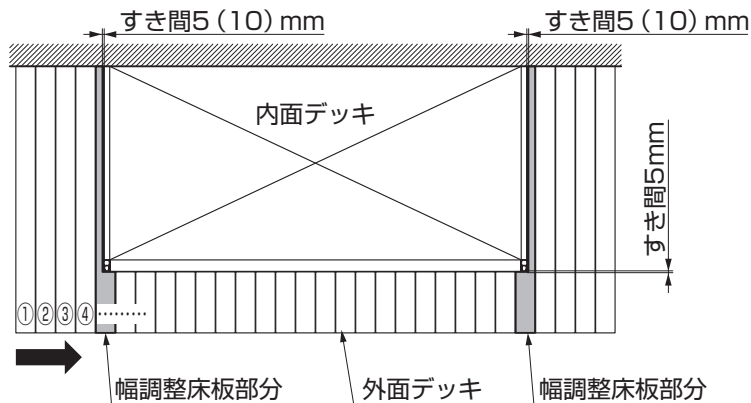


- ①デッキ納め部材を幅調整床板にはめ込んでください。

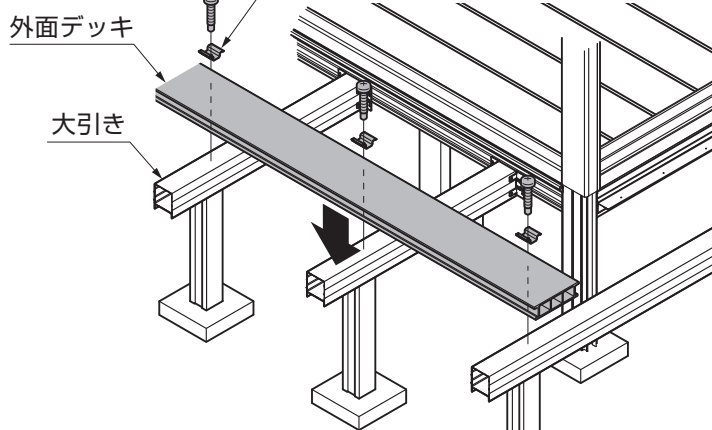
### (3) デッキの張付け

#### ポイント

- デッキを配置する際は端部から配置してください。
- 外デッキとベース材のすき間を5mm程度あけて張込んでください。



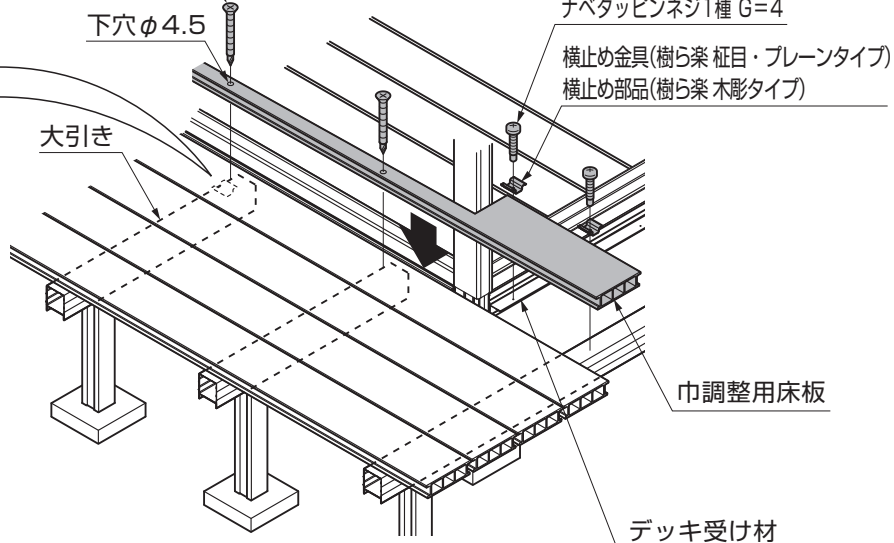
- 【13-1】  $\phi 4 \times 13$  ナベタッピンネジ1種 G=4
- 横止め金具 (樹ら楽 柱目・プレーンタイプ)
- 横止め部品 (樹ら楽 木彫タイプ)



- 【7-1】  $\phi 4 \times 65$  サラドリルネジ

#### ポイント

- 幅調整床板を固定するとき、1つ前の床板との間の横止め金具は、仮止め程度にゆるめに固定し、幅調整床板をはめ込んだ後に本締めしてください。

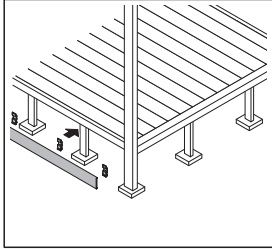


- ①横止め金具または、横止め部品を大引きに【13-1】で取付けて、外面デッキを固定してください。
- ②幅調整床板を固定する位置に表2-1を参照して、 $\phi 4.5$ の下穴と $\phi 10$ のサラ取りをしてください。
- ③幅調整床板を大引きに【7-1】で取付けてください。
- ④横止め金具または、横止め部品をデッキ受け材、大引きに【13-1】で取付けてください。



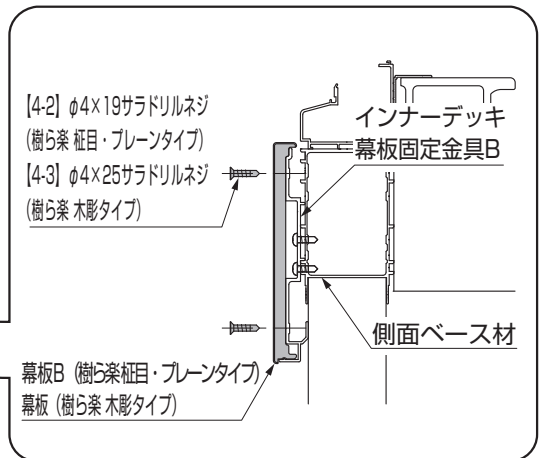
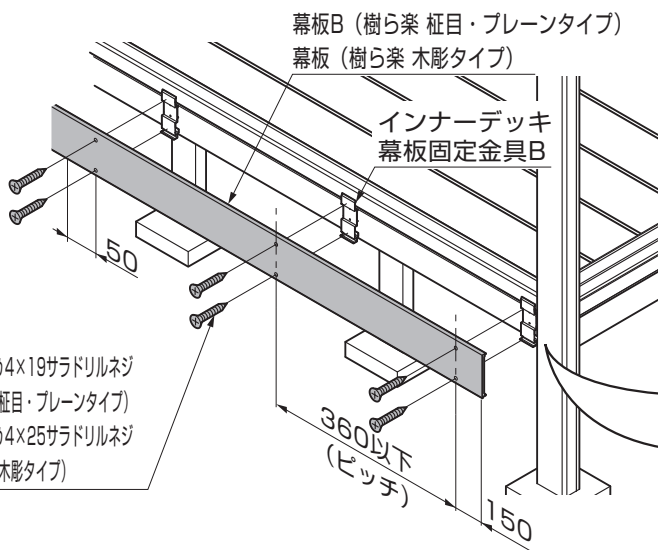
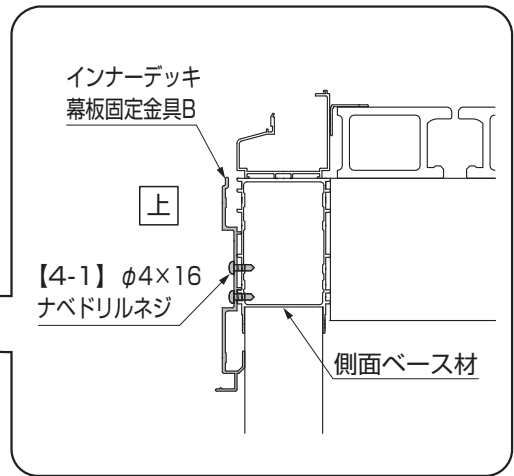
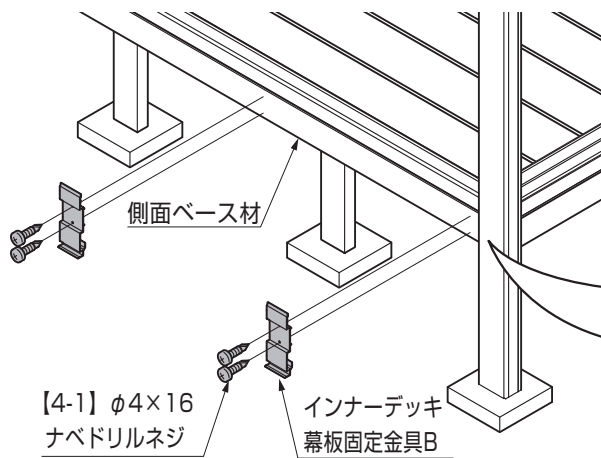
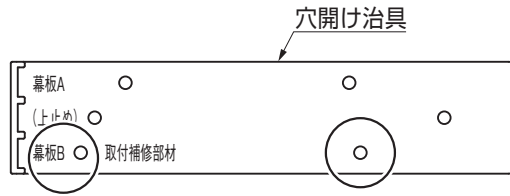
## 6 インナーデッキ仕様の施工

### 1. 側面側幕板の取付け ※図は樹ら楽 柱目・プレーンタイプを示します。



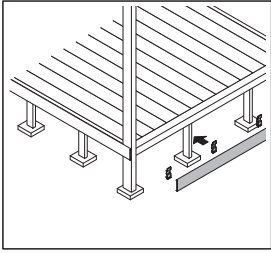
#### ポイント

- 穴開け治具の○印の穴を使ってください。



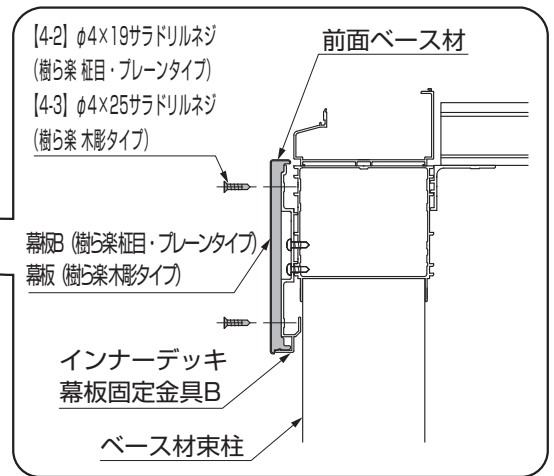
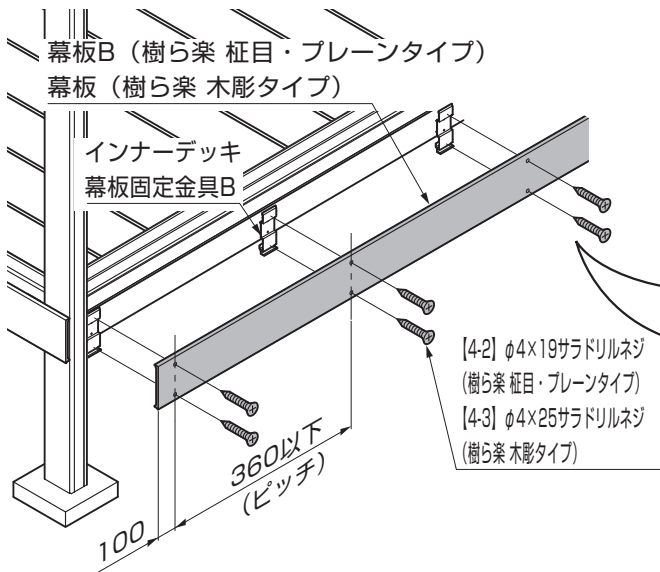
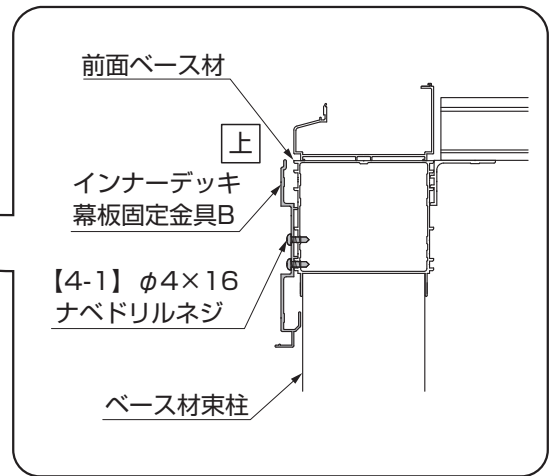
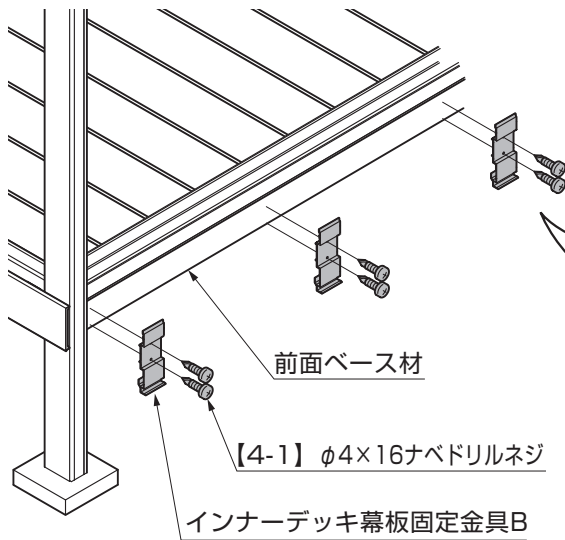
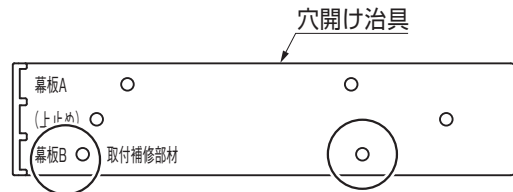
- ① インナーデッキ幕板固定金具Bをベース材に【4-1】で取付けてください。
- ② 幕板Bまたは、幕板に穴開け治具を使って、インナーデッキ幕板固定金具Bが付いている部分にφ4.5の下穴をあけてください。
- ③ 幕板Bまたは、幕板をインナーデッキ幕板固定金具Bに【4-2】木彫の場合は【4-3】で取付けてください。

## 2. 正面側幕板の取付け ※図は樹ら楽 柱目・プレーンタイプを示します。



### ポイント

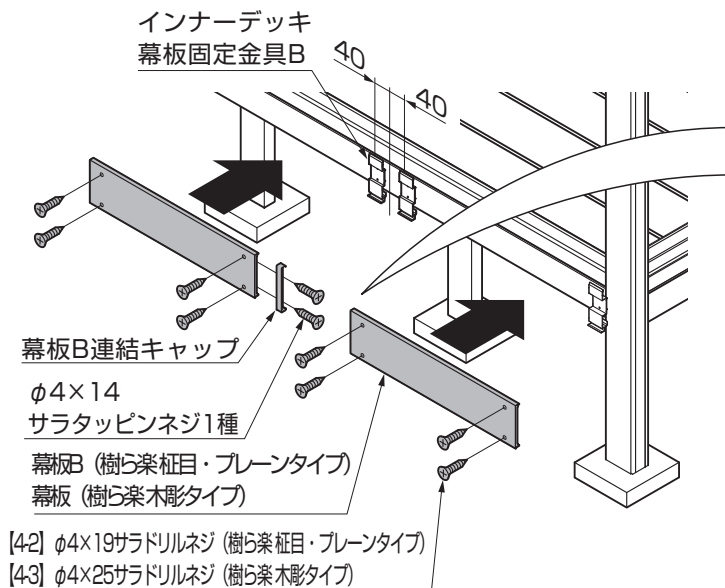
● 穴開け治具の○印の穴を使ってください。



- ① インナーデッキ幕板固定金具Bを前面ベース材に【4-1】で取付けてください。
- ② 幕板Bまたは幕板に穴開け治具を使って、インナーデッキ幕板固定金具Bが付いている部分にφ4.5の下穴をあけてください。
- ③ 幕板Bまたは幕板をインナーデッキ幕板固定金具Bに【4-2】木彫の場合は【4-3】で取付けてください。

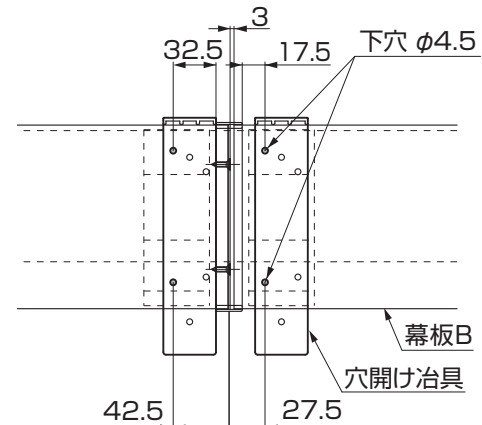
### 3. 連結する場合 ※図は樹ら楽 柱目・プレーンタイプを示します。

#### 3-1 中間の連結の場合



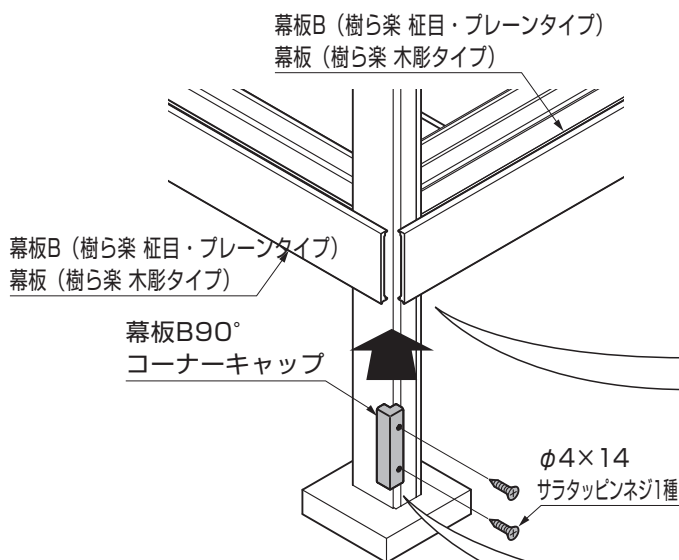
#### ポイント

●連結をする場合は、連結キャップ内で3mmのすき間をあけて取付けてください。



- ①幕板B連結キャップと幕板Bまたは、幕板を「φ4×14サラタッピンネジ1種」で固定してください。
- ②幕板Bまたは、幕板をインナーデッキ幕板固定金具Bに【4-2】で固定してください。木彫の場合は【4-3】で取付けてください。
- ③連結する幕板Bをインナーデッキ幕板固定金具Bに【4-2】で固定してください。木彫の場合は【4-3】で取付けてください。

#### 3-2 コーナー連結の場合



#### ポイント

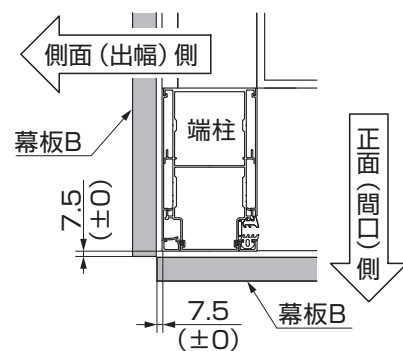
【樹ら楽 柱目・プレーンタイプの場合】

●幕板Bは端柱から7.5mm外側の納まりになります。

【樹ら楽 木彫タイプの場合】

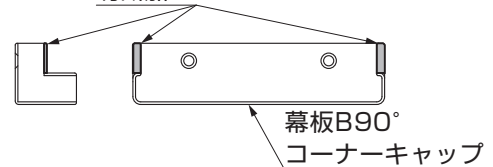
●幕板は端柱から±0mmの納まりになります。

※ ( ) 内寸法参照



- ①コーナーキャップのネジ止め側の上下返し部分をニッパー等で切り取ってください。
- ②幕板B90°コーナーキャップを幕板Bと幕板Bではさみ込み、「φ4×14サラタッピンネジ1種」で固定してくださ

切断加工



取説コード

E373

JZZ627961E  
201405A\_1039  
202511F\_1100