



人工木デッキ ステップ

このたびは、当社製品をお買いあげいただきましてまことにありがとうございます。
製品を安全に正しく施工していただき、施主様等の危害や損害を未然に防止するためにも、各種表示記号の内容を良く理解したうえで、本書の内容および指示にしたがってください。



■本書の見かた

この取付説明書では、以下のような記号、記載、アイコンを使用しています。

安全に関する記号と説明

-  **警告** ・取扱いを誤った場合に使用者が死亡または重傷を負うおそれのある内容を示します。
-  **注意** ・取扱いを誤った場合に、使用者が中・軽傷を負うおそれのある内容、または物的損害のおそれがある内容を示します。

情報に関する記号と説明

-  **お願い** ・取付手順で、特に注意して作業をしていただきたいことを示しています。
・守っていただかないと組付けができない内容、または製品全体に後々不具合が発生するおそれのある内容を示しています。
-  **補足** ・説明の内容で知っておくと便利なことを示しています。

ネジ等の締結部品の記号

ネジやナット等の締結部品を記号で示してます。(例：1a、1b、2c等)
締結部品の種類は「各ページの右上」または「**梱包明細表**」を参照してください。

※製品破損、倒壊による人への危害・物的損害が想定されますので、下記事項をお守りください。

□施工の前に

注意

- 設置場所を確認してください。
※本製品は一般住宅の一階相当部施工用です。それ以外の場所への取付けはしないでください。
- 製品の施工には、危険を伴う場合がありますので、必ず専門の工事業者による施工をお願いします。

お願い

- 保管時・施工時に部材の反り・曲がり・伸び等の防止のため、以下の事項を守ってください。
- 施工終了後、取扱説明書は施主様にお渡しください。
- 部材変形防止のため、製品保管状況を確認してください。
※直射日光を避けて保管してください。
※平らな場所に立てかけないように保管してください。
※暖房機や焚き火近くの高温になる場所には保管しないでください。
※製品上に重量物を長時間重ね置きしないでください。
- 給湯器や暖房機などの熱排気が、製品に直接当たらないように施工してください。熱による部材の変形・劣化のおそれがあります。
- 施工場所に寸法的に正しく納まるか事前に十分確認をしてください。
- 施工プランと必要部材が揃っているか確認してください。



施工上のご注意

注意

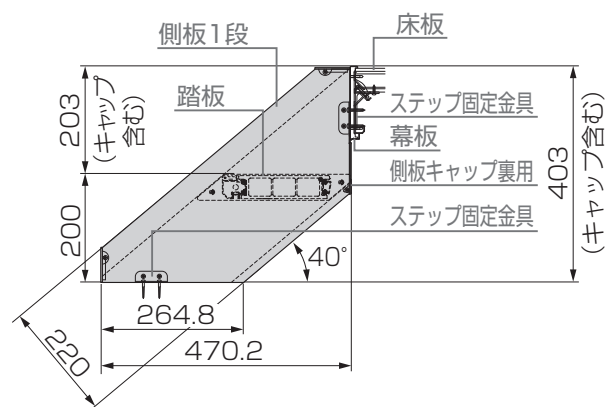
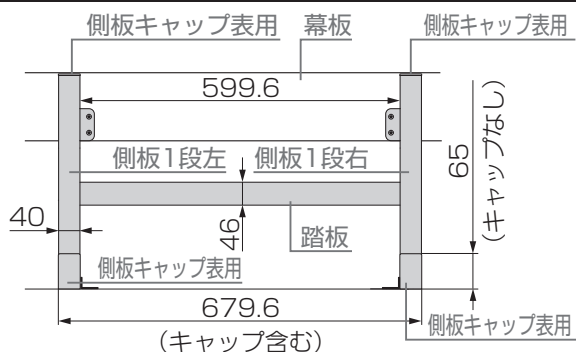
- 製品の強度低下、またはケガの原因になりますので、ボルト、ネジは弊社純正品の規定本数を使い、下記の推奨締付けトルクで固定した後にゆるみがないか確認してください。
 ※φ4ネジ: 1.5N・m ※φ5ネジ: 3.0N・m ※樹脂部材の場合 φ4ネジ: 1.0N・m
- 基礎石は指定寸法以上のものを使用し、確実に設置してください。
- コンクリートまたはモルタルには、塩分を含む砂(海砂)および塩素系や強アルカリ系のコンクリート用混和剤(凍結防止剤、凝固防止剤、急結剤など)は使用しないでください。使用するとアルミなどの金属が腐食の原因になります。必要な場合は非塩素系や非アルカリ系の混和剤をご使用ください。

お願い

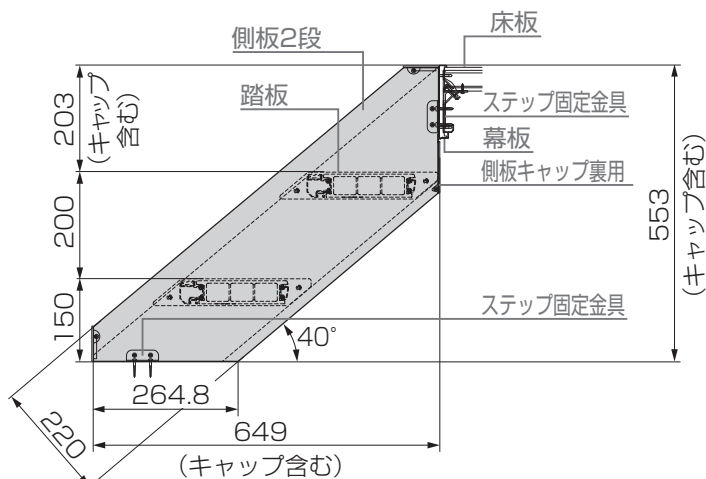
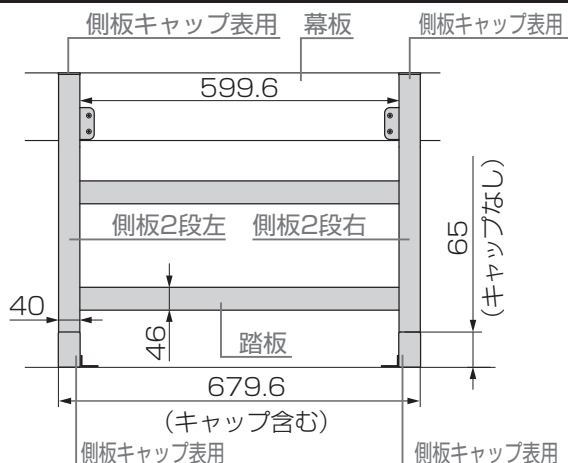
- 施工工事にあたっては、安全に施工を行なってください。
 ※作業服および保護具(保護帽、安全帯、眼、耳、手、足の保護具)を正しく使用してください。
 ※作業場所の整理整頓を行なうとともに、安全確保を行なってください。
 特に高所作業での安全確保、倒壊防止、照明による照度の確保など。
- 器具、工具、保護具などの機能を確認し、使用してください。
- 作業は、相互の作業と各作業工程を考慮して進めてください。免許、技能講習、特別教育が必要な作業は、有資格者が行なってください。
- 作業者が相互に安全確認を行なってください。健康状態を十分確認し、健康管理を実施してください。
- 万が一、事故が発生した際には、直ちに手当を行ない、救助を第一に心がけてください。
- モルタルやコンクリートの抽出液が、工事中に製品に付着しないように注意してください。抽出液は強アルカリ性で、シミやムラなどの外観不良の原因になります。
- 製品の表面に付着したモルタルやコンクリートなどは、速やかに拭き取ってください。
- 施工中についた表面の汚れやシミは、引き渡し前に水洗いをしてください。中性洗剤を薄めたものを使用した場合は、よく水洗いをしてください。

1 基本寸法と各部名称

1-1 ステップ1段

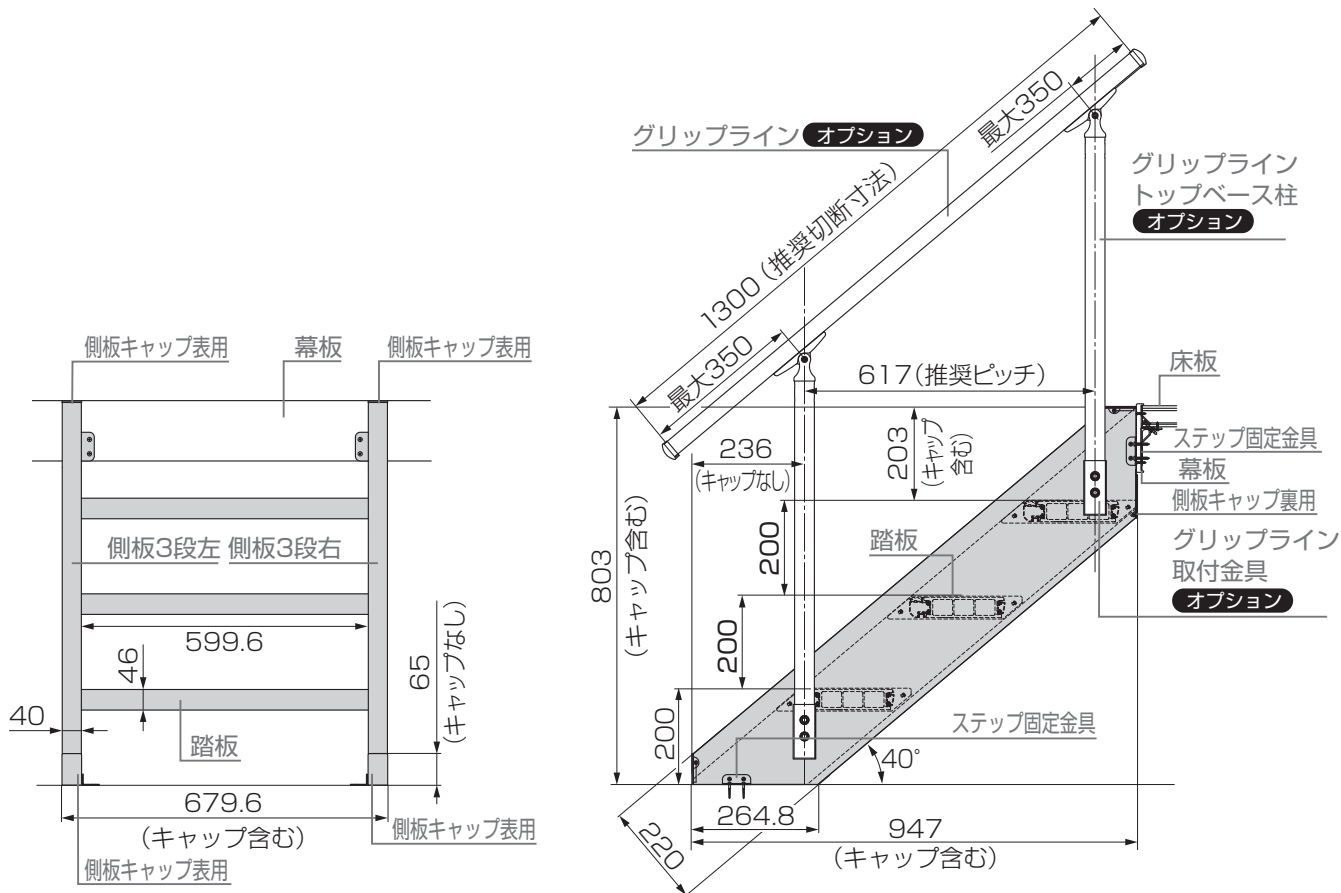


1-2 ステップ2段

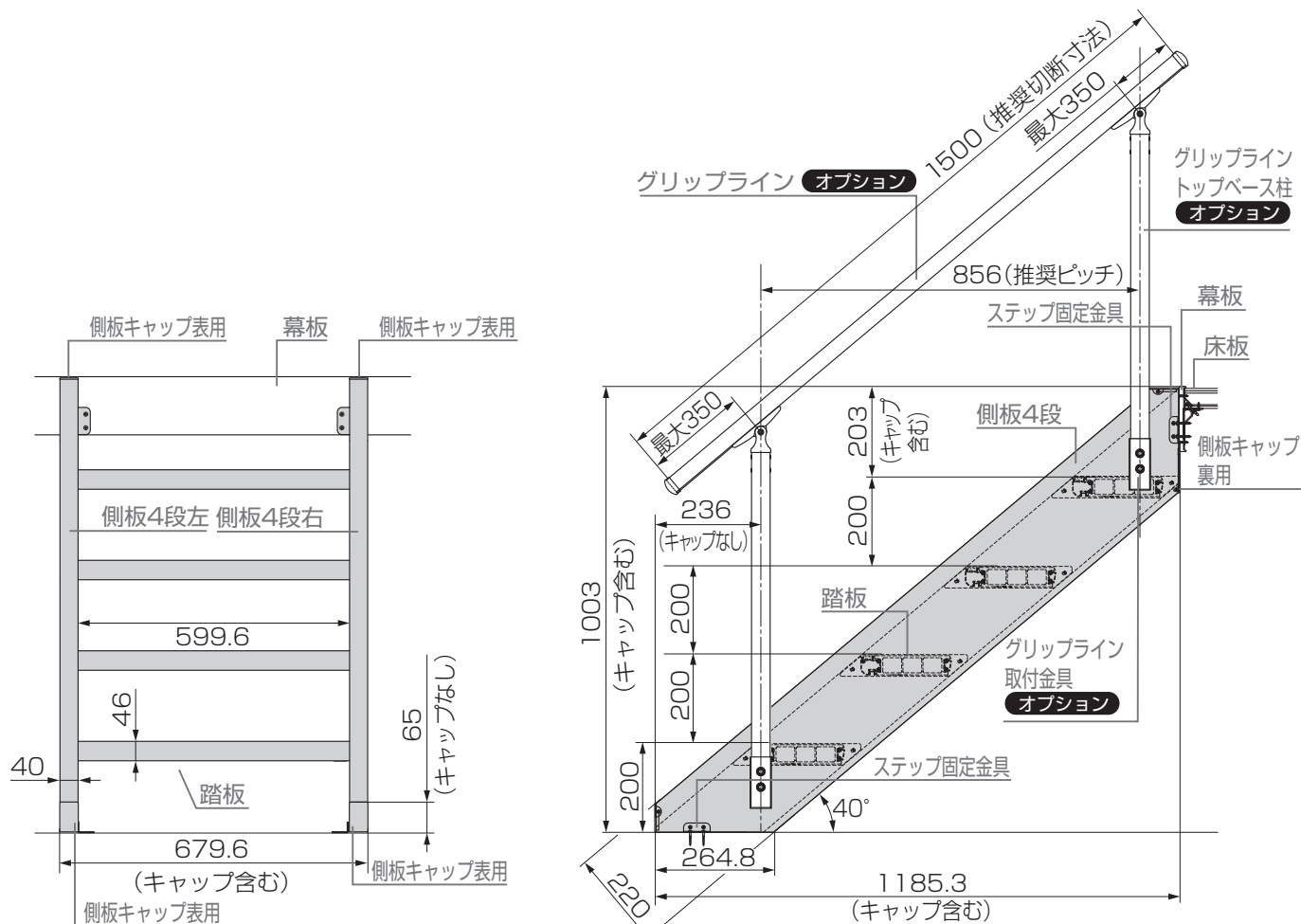


1 基本寸法と各部名称

1-3 ステップ3段：グリップライン仕様 オプション



1-4 ステップ4段：グリップライン仕様 オプション

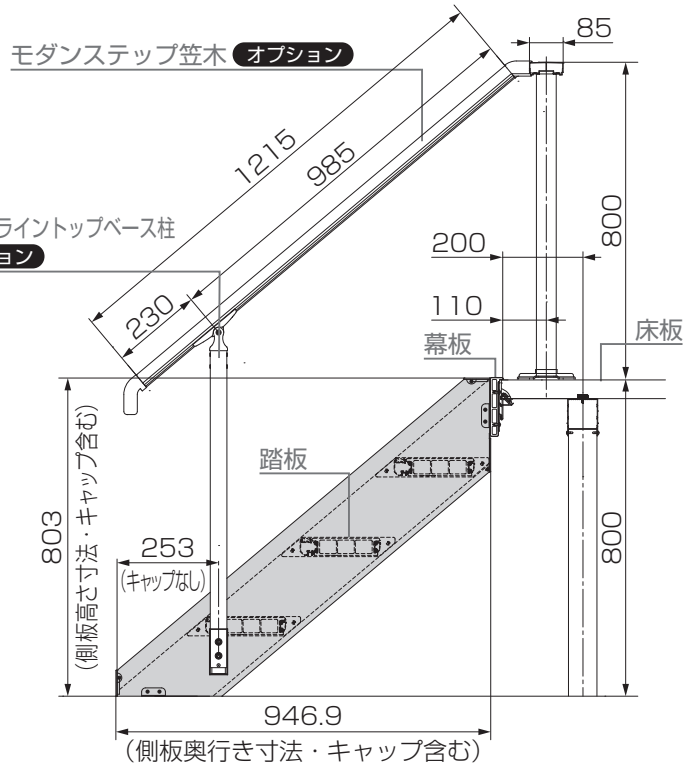
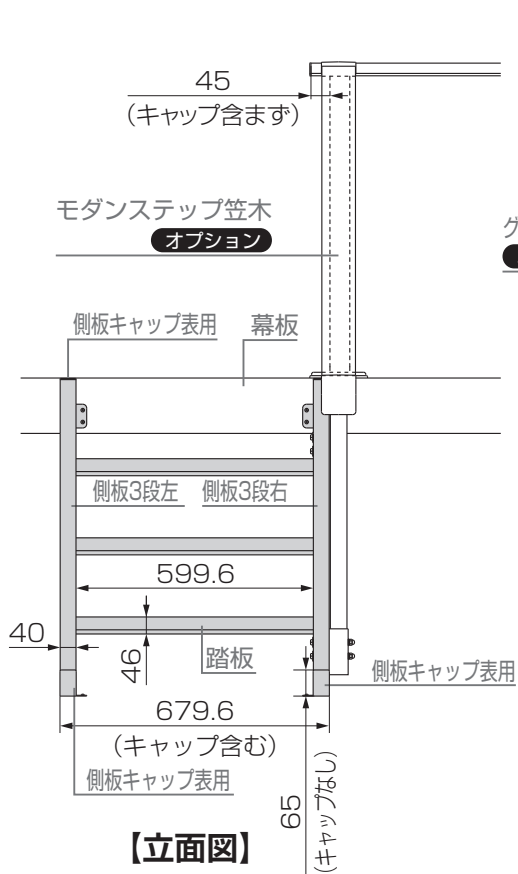


1 基本寸法と各部名称

1-5 ステップ3段 モダンデッキフェンスステップ笠木仕様 オプション

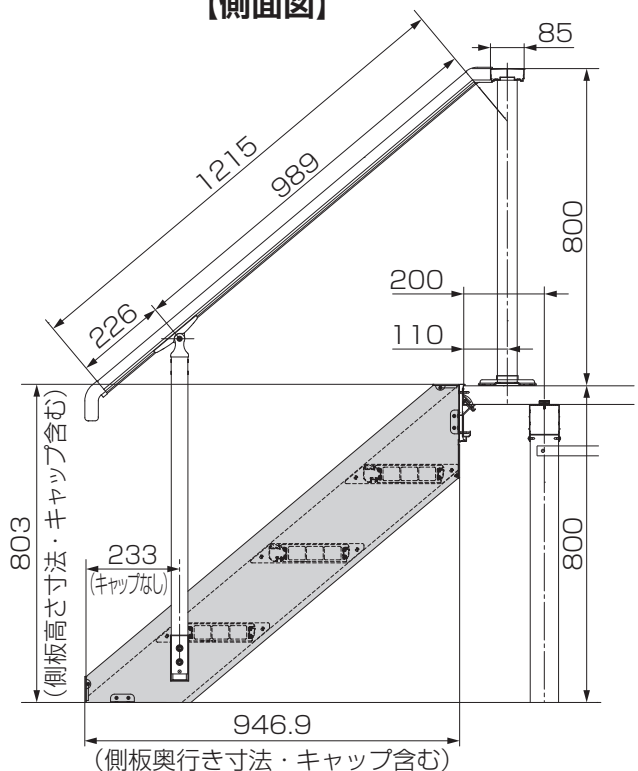
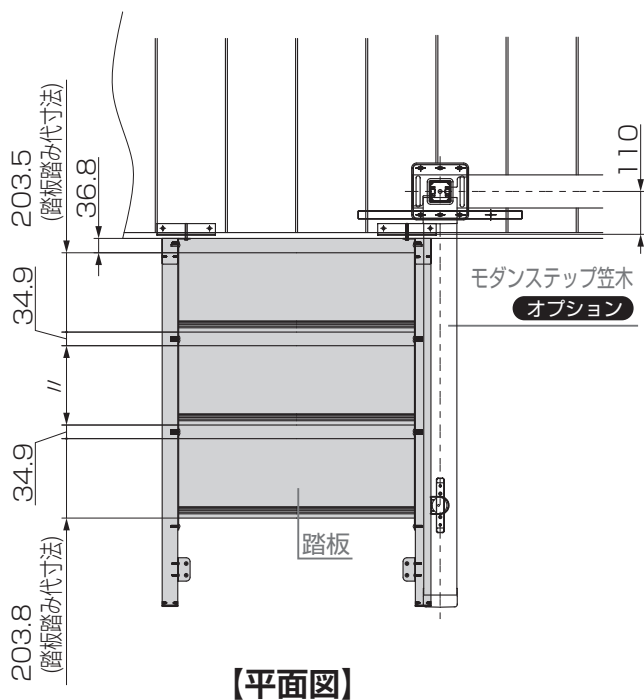
補足

- T-8モダンデッキフェンスのみ設置可能です。
- 柱が正面床板固定仕様及び側面床板固定仕様に取り付け可能です。



▲ 幕板Aの場合 ▲

【側面図】



▲ 幕板Bの場合 ▲

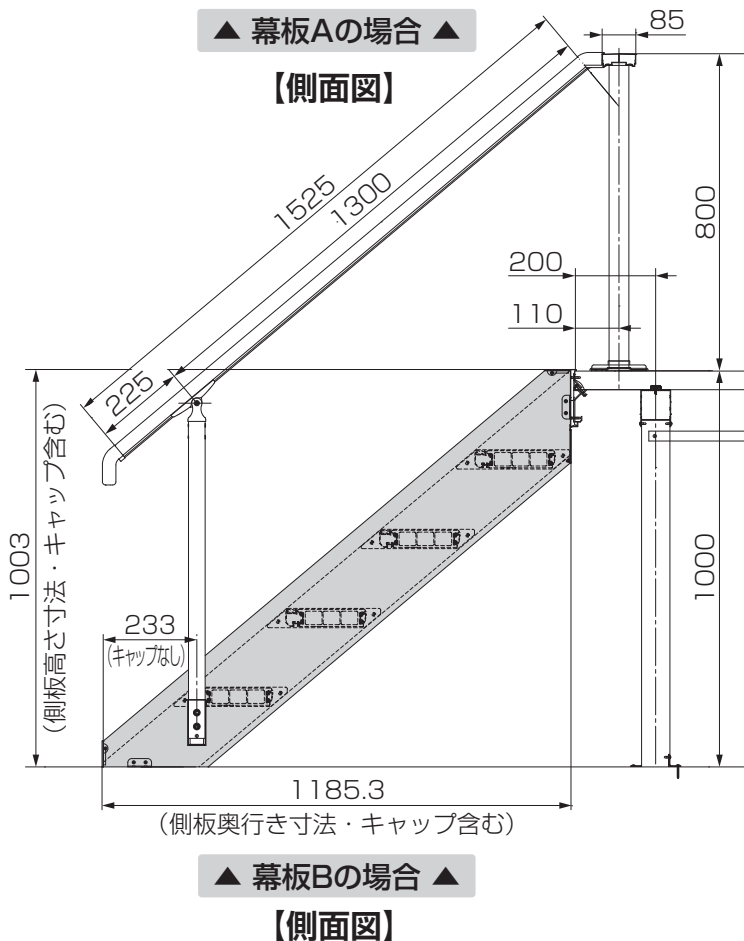
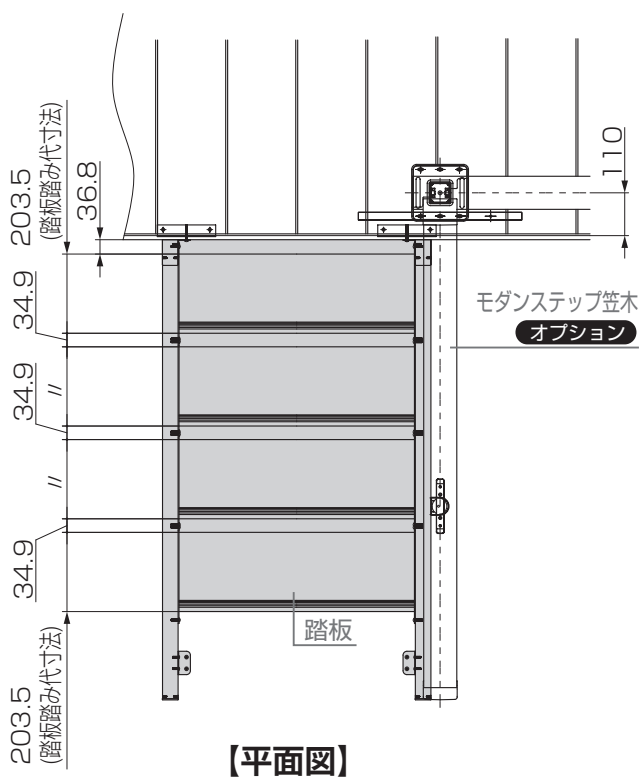
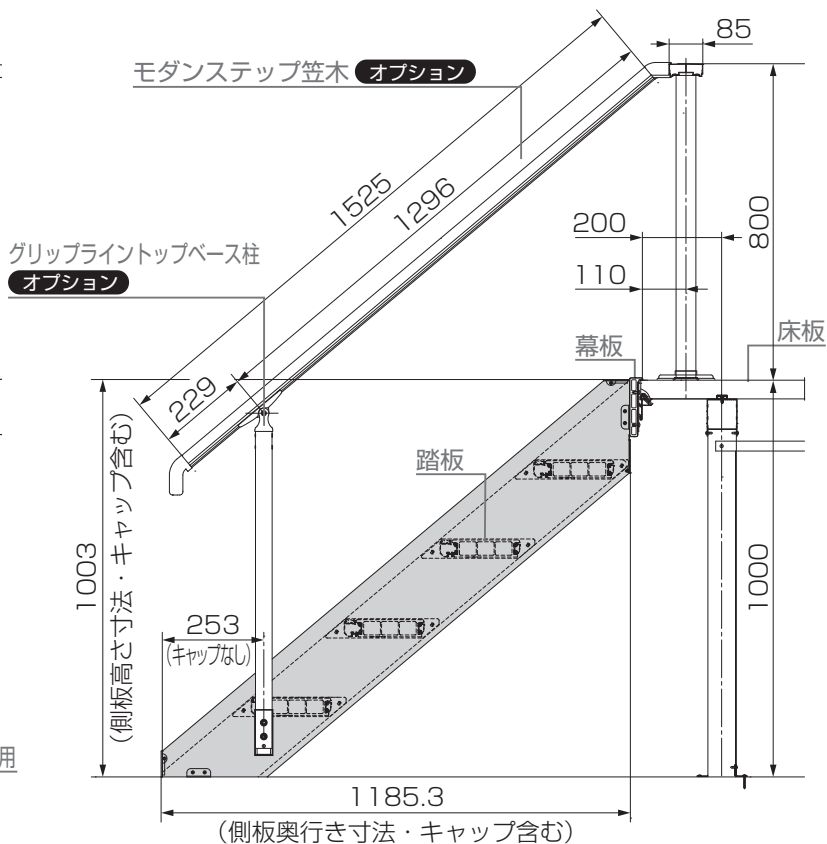
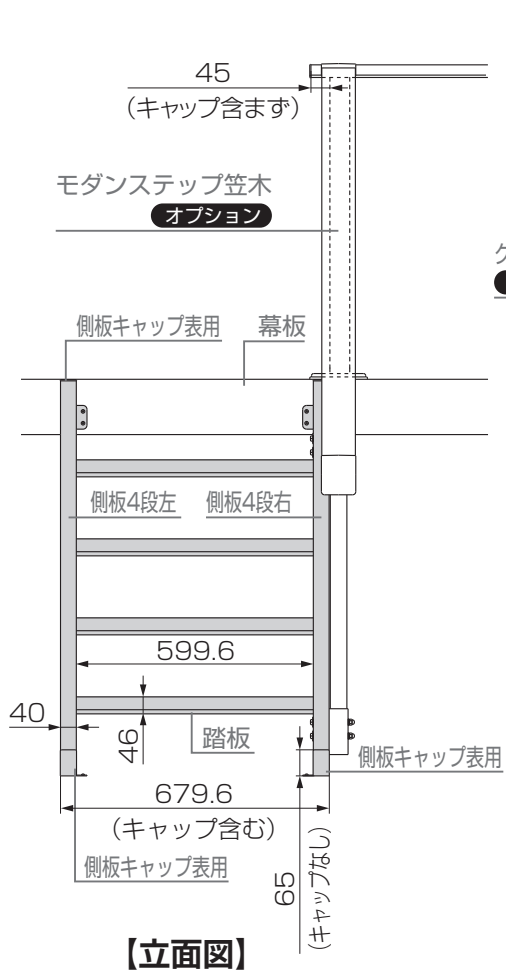
【側面図】

1 基本寸法と各部名称

1-6 ステップ4段 モダンデッキフェンスステップ笠木仕様 オプション

補 足

- T-8モダンデッキフェンスのみ設置可能です。
- 柱が正面床板固定仕様及び側面床板固定仕様に取付け可能です。



2 本体の組立て

2-1 束石の埋込み

1: 束石の位置を決定

お願い

- 「1 基本寸法と各部名称」を参照してください。

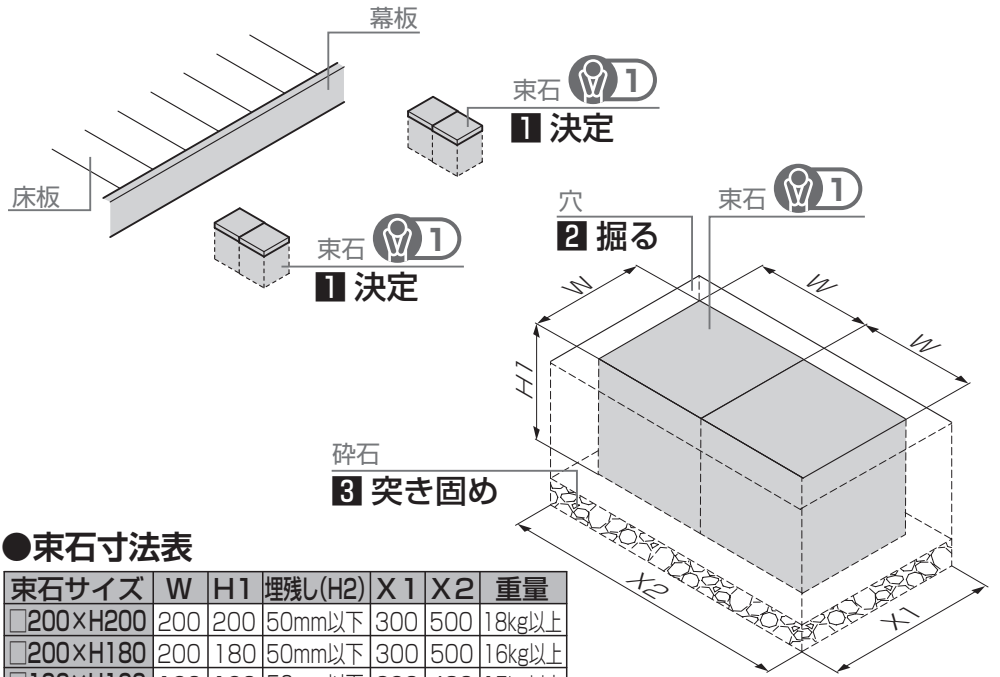
2: 指定位置に穴を掘る

3: 碎石を敷いて突き固め

お願い 1

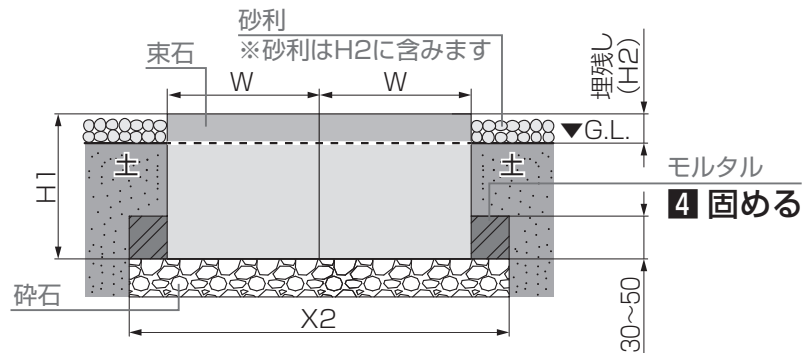
- 束石は必ず指定サイズのものを使用してください。
- 埋残し寸法 (H2) は必ず守ってください。砂利を敷く場合は、砂利の厚さもH2に含みます。
- 指示通りの施工を行なわないと基礎の浮き沈みや、床板の反りの原因になります。

4: 束石のまわりをモルタルで固める



●束石寸法表

束石サイズ	W	H1	埋残し(H2)	X1	X2	重量
200×H200	200	200	50mm以下	300	500	18kg以上
200×H180	200	180	50mm以下	300	500	16kg以上
190×H190	190	190	50mm以下	290	480	15kg以上
300×H100	300	100	全埋込み	400	700	20kg以上



2-2 側板の切断

1: L寸法を測定

補足

- L寸法は束石上面から幕板上面までの寸法です。

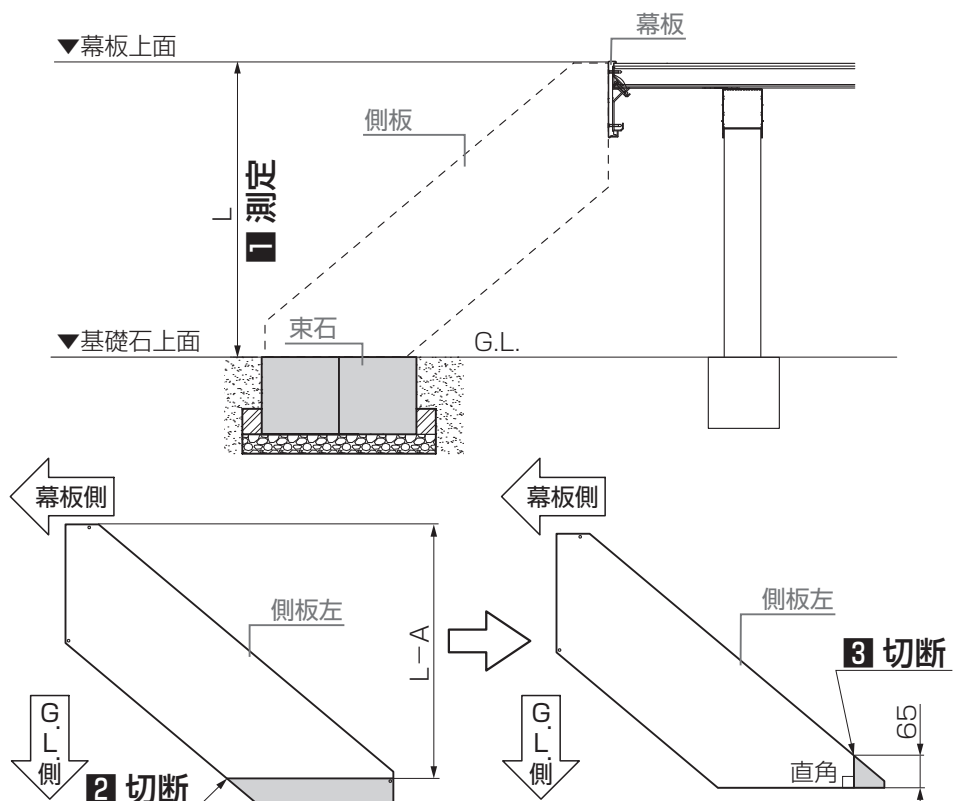
2: 側板の下部を切断

	A寸法
幕板A	6mm
幕板B	4mm

3: 側板の先端部分を切断

お願い

- 切断面の高さが65mmになる位置で直角に切断してください。



2 本体の組立て

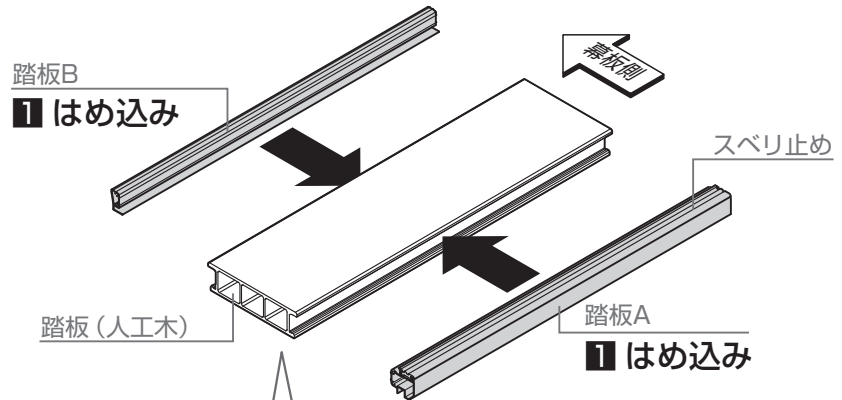
2-3 踏板固定金具の取付け

1: 踏板A、踏板Bを踏板(人工木)のくぼみにはめ込み

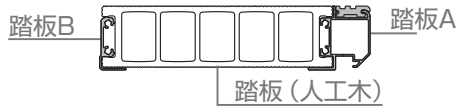
2: 踏板固定金具を【1a】または【2a】で取付け

補足

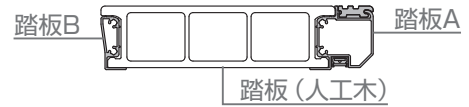
●踏板固定金具には左用、右用があります。サラ穴加工面を外側にし取付けてください。



【樹ら楽 木彫タイプ・デッキDC】

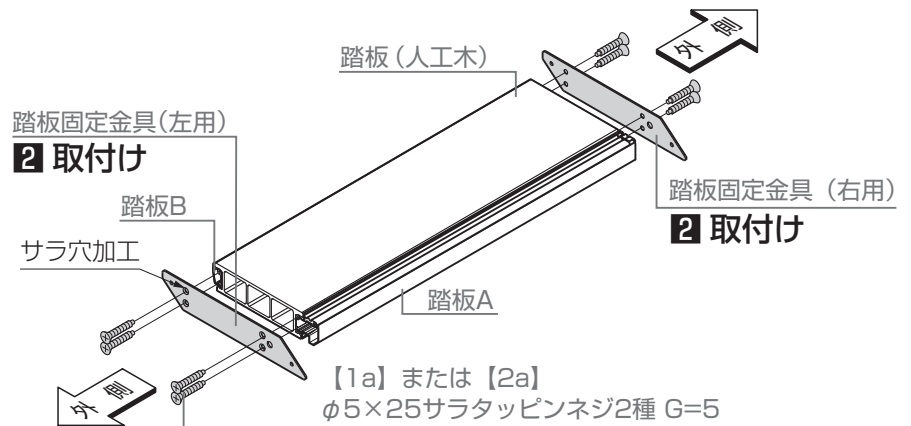


【樹ら楽 柱目・プレーンタイプ・デッキDS】



※人工木デッキ商品ごとに、踏板(人工木)の断面形状が異なるため、「踏板A」「踏板B」の断面形状も異なります。

※施工方法は全ての商品とも共通です。



2 本体の組立て

2-4 側板の穴開け加工 ※図は踏板2段の場合を示します。

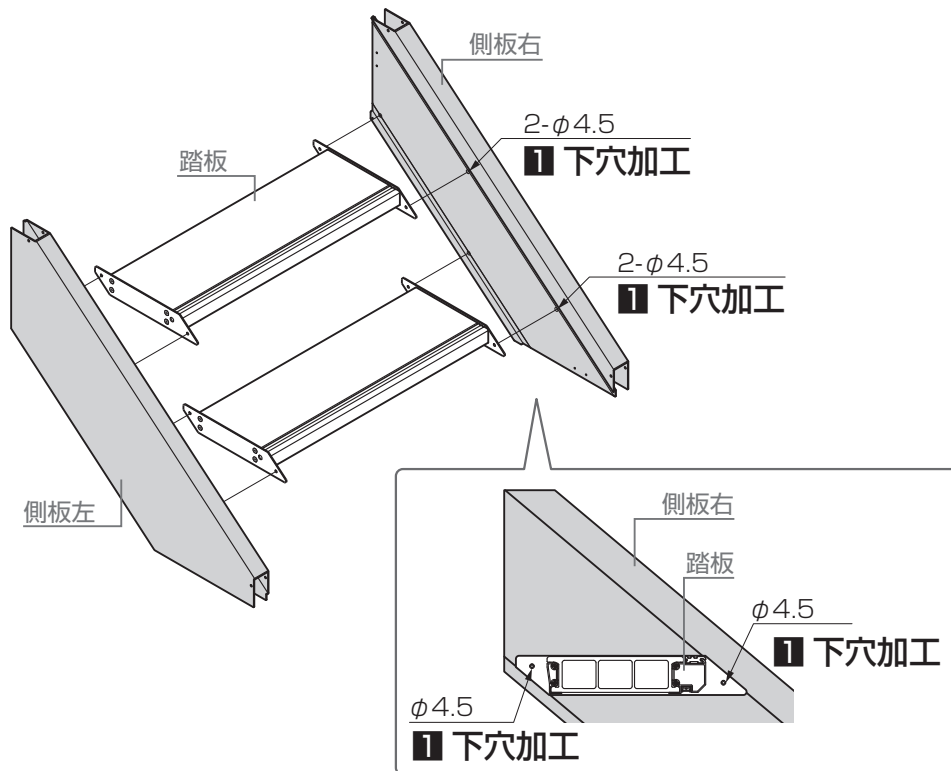
1: 側板に踏板を合わせ、踏板固定金具の取付け穴位置に $\phi 4.5$ の下穴加工

お願い

- ステップの高さに合わせて蹴上げ寸法を決めてください。
- 側板に貼ってある養生シートは、傷付き防止の為、施工終了まではがさないでください。

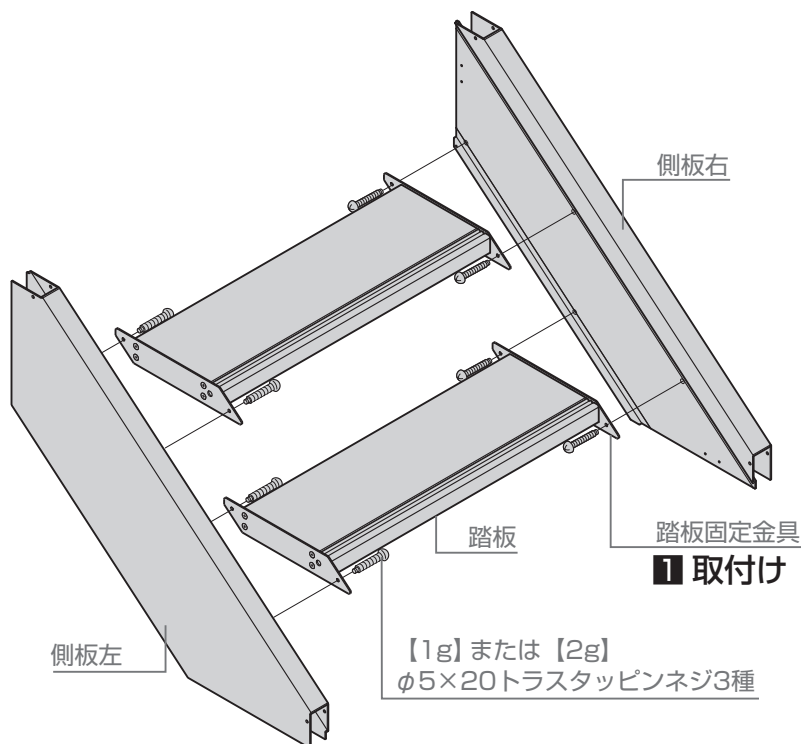
補足

- 出荷時の寸法で取付ける場合は「1 基本寸法と各部名称」を参照してください。



2-5 踏板の取付け ※図は踏板2段の場合を示します。

1: 踏板の踏板固定金具を左右側板に、
【1g】または【2g】で取付け



2 本体の組立て

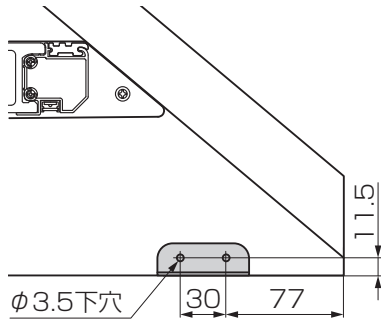
2-6 ステップ固定金具の取付け ※図は踏板2段の場合を示します。

- 1: ステップ固定金具を側板の上下に、
【1b】または【2b】で取付け

お願い

▼ 側板を切断した場合▼

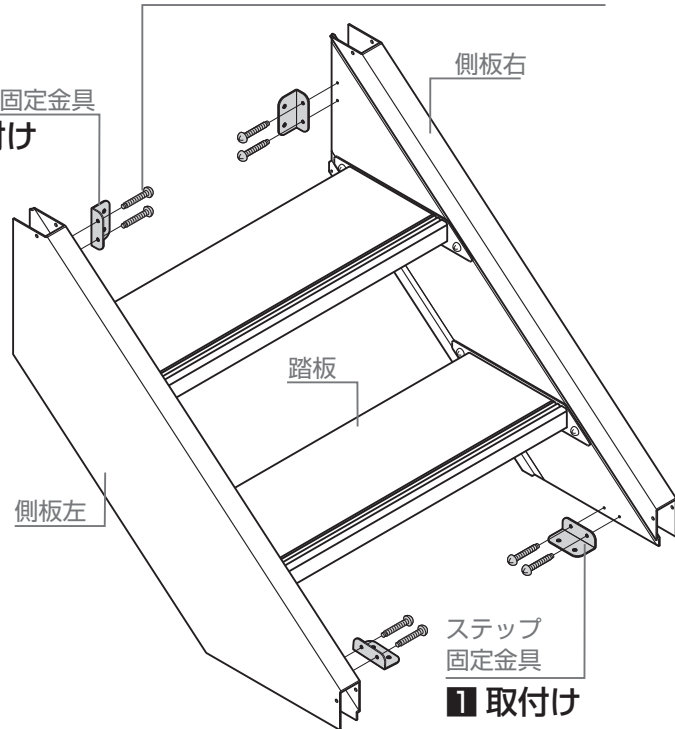
- $\phi 3.5$ の下穴を開けてから取付けてください。



ステップ固定金具

1 取付け

【1b】または【2b】
 $\phi 4 \times 16$ トラスタッピンネジ3種 D=8



2-7 側板キャップの取付け ※図は踏板2段の場合を示します。

- 1: 側板キャップ表用、側板キャップ裏用を側板に【1f】または【2f】で取付け

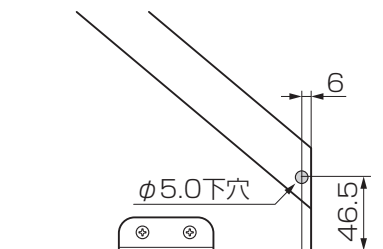
お願い

- 側板キャップ表用は下部2箇所、上部2箇所、側板キャップ裏用は2箇所取付けてください。

お願い

▼ 側板を切断した場合▼

- 側板に $\phi 5.0$ の下穴加工をしてください。



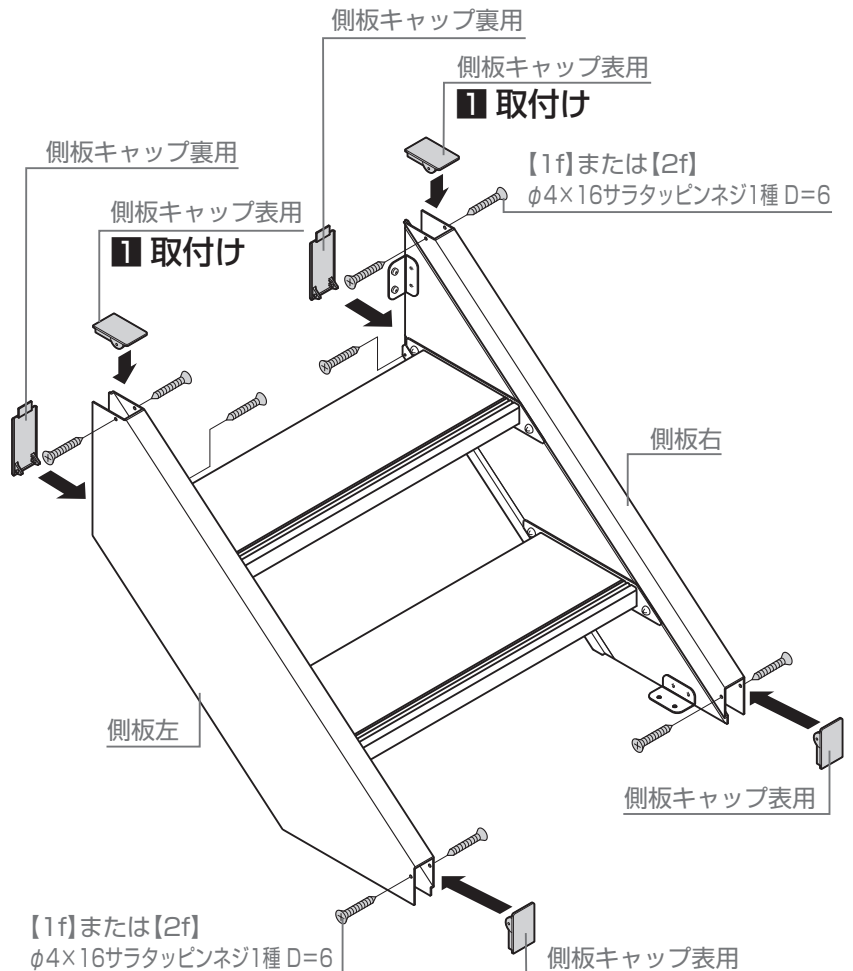
1 取付け

側板キャップ裏用

側板キャップ表用

1 取付け

【1f】または【2f】
 $\phi 4 \times 16$ サラタッピンネジ1種 D=6



【1f】または【2f】
 $\phi 4 \times 16$ サラタッピンネジ1種 D=6

側板キャップ表用

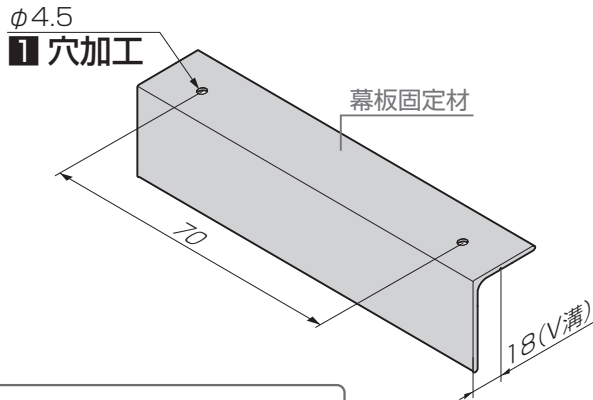
2 本体の組立て

2-8 幕板固定材の取付け

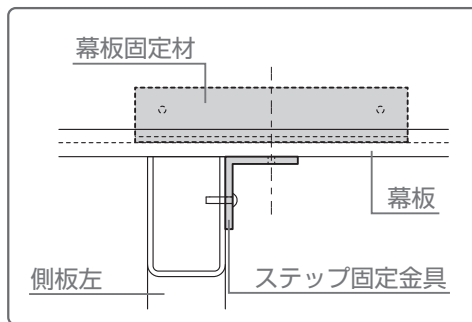
※ステップ固定金具取付け位置の幕板裏側に幕板取付材がない場合には、必ずこの作業を行ってください。
 ※デッキDCは必ずこの作業を行ってください。幕板取付材には固定しないでください。

お願い

●図は側板左側を示します。側板右側の幕板固定材を取付ける場合は側板左側と対称になるように取付けてください。



1: 幕板固定材にφ4.5の穴加工

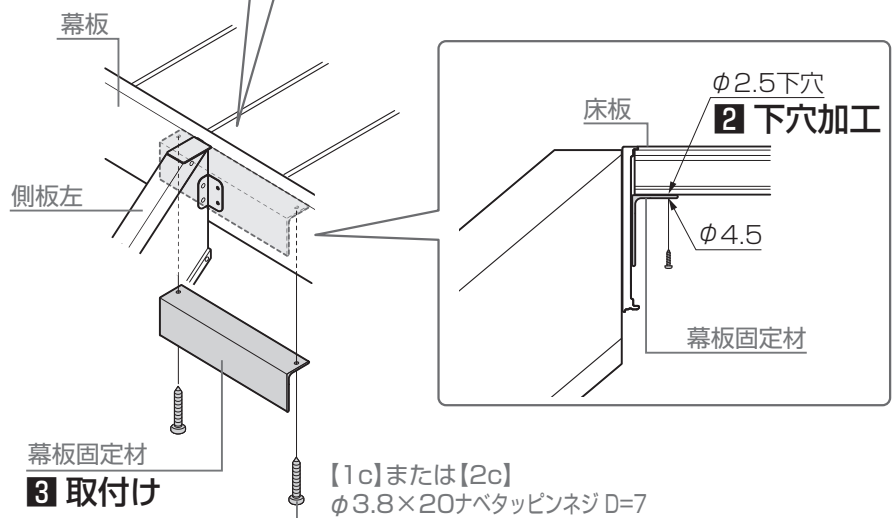


2: 幕板固定材をガイドにして床板裏面にφ2.5の下穴加工

3: 幕板固定材を床板に【1c】または【2c】で取付け

お願い

●幕板固定材を取付ける際は、すき間があかないように確実に幕板にあててください。

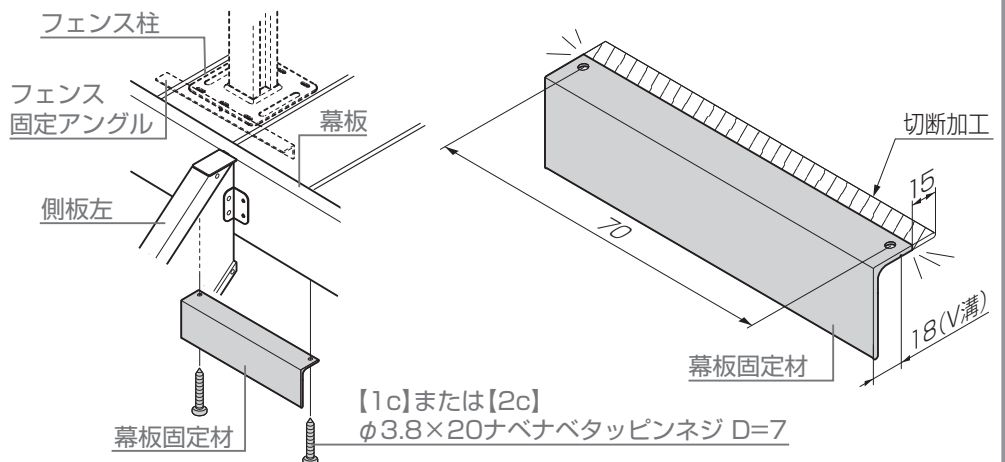


3 取付け

お願い

▼ フェンス柱がつく場合▼

●幕板固定材のフェンス固定アングルに干渉する部分を15mm切断加工をしてください。



2 本体の組立て

2-9 ステップ本体の固定

- 1:** 幕板側のステップ固定金具を、幕板固定材または幕板金具の取付位置に合わせてφ4.5の貫通穴加工

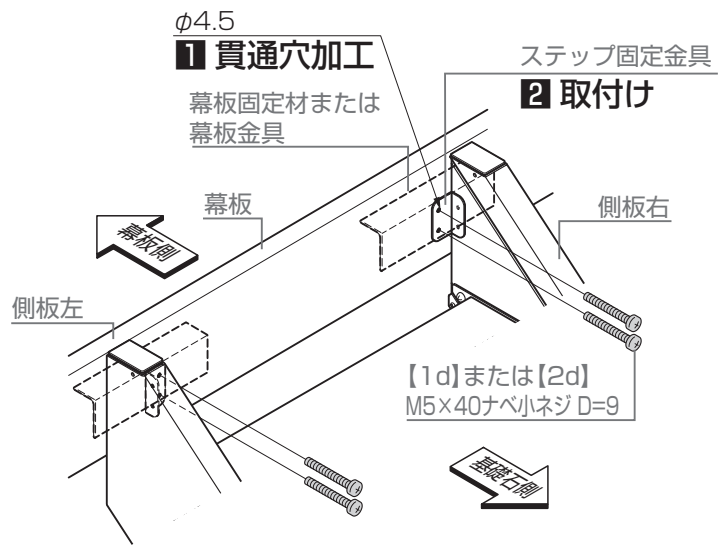
お願い

- φ4.5の下穴は幕板固定材または幕板金具も貫通させてください。

- 2:** 幕板側のステップ固定金具を【1d】または【2d】で取付け

お願い

- 幕板へステップ固定金具を取付けた後、ステップの側板とデッキの幕板にすき間がないか十分に確認してください。ガタツキの原因となるおそれがあります。

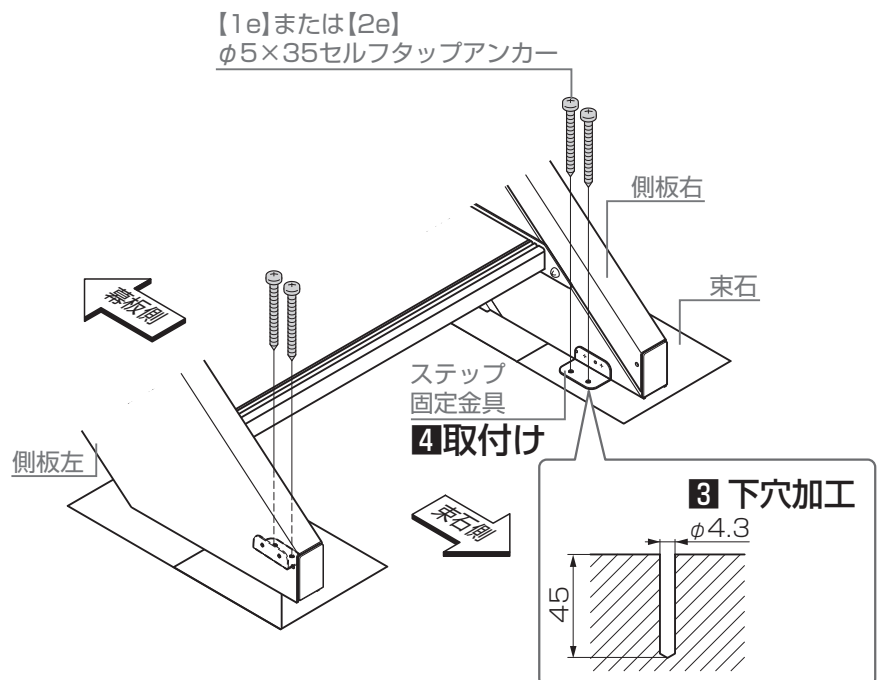


- 3:** 基礎石側のステップ固定金具を、束石の取付位置に合わせてφ4.3で深さ45mmの下穴加工

お願い

- φ4.3下穴は正確にあけて残ったカスは充分清掃してください。

- 4:** ステップ固定金具を束石に【1e】または【2e】で取付け



3 グリップラインの取付け オプション

3-1 柱の位置決め

1: 側板に柱固定穴開け治具を使用して
φ8.5の貫通穴加工

お願い

● 柱固定穴開け治具は踏板の上面か
下面に合わせて使用してください。

柱固定穴開け治具

側板

φ8.5貫通穴

柱固定穴開け治具

踏板

側板

2-φ8.5

1 貫通穴加工

ドリル

2-φ8.5

1 貫通穴加工

柱固定穴開け治具

ドリル

2: [4d] [4f] を側板内側から差し込む

[4d]
M8×90 六角ボルト

2 差し込む

[4f]
M8 平座金 ミガキ丸 外径26

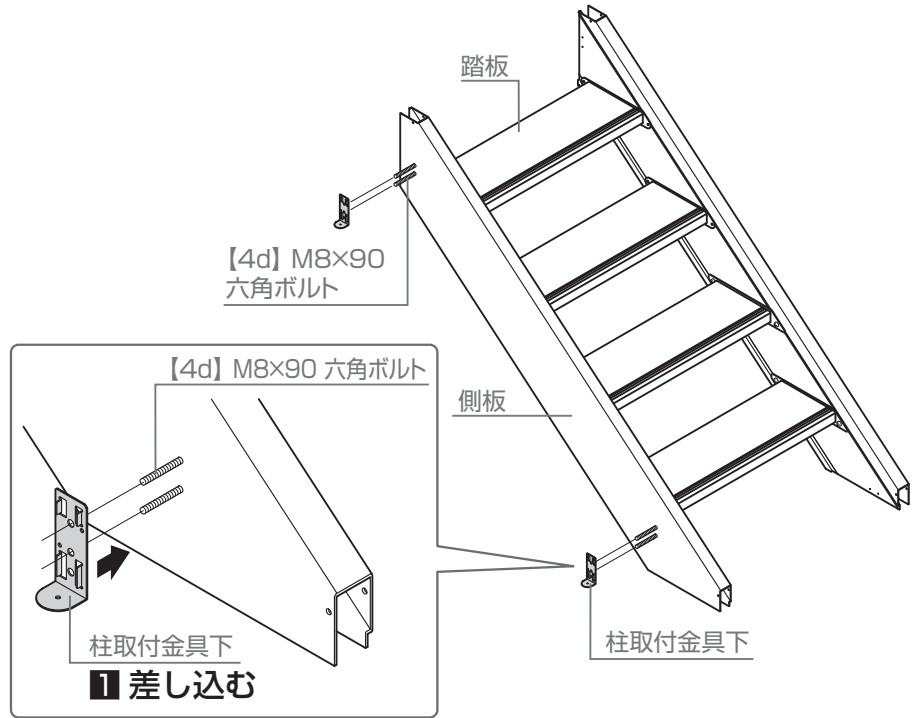
2 差し込む

側板

[4d]
M8×90 六角ボルト

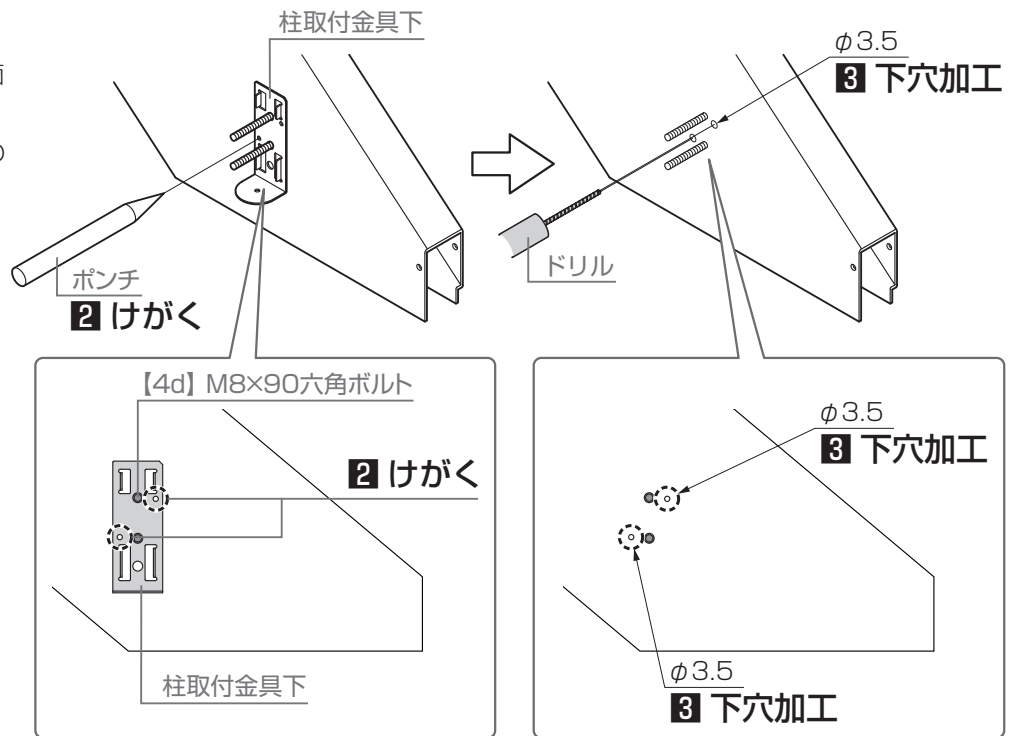
3-2 柱取付金具下の取付け

1: [4b]に柱取付金具下を差し込む

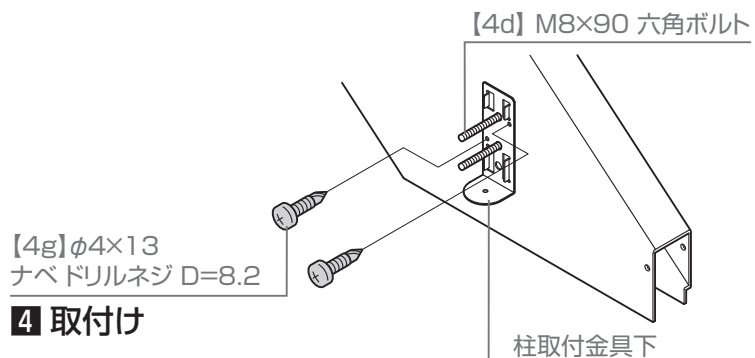


2: 柱取付金具下の穴を基準に下穴箇所をけがく

3: 柱取付金具下を外し、側板にφ3.5の下穴加工



4: 柱取付金具下を[4d]にはめ込み [4g]で取付け



3-3 柱の取付け

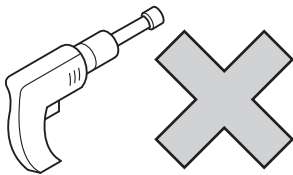
1: トップベース柱を側板から出ている
【4d】に柱取付金具下、柱取付金具上、
【4a】、【4b】、【4c】で取付け

補足

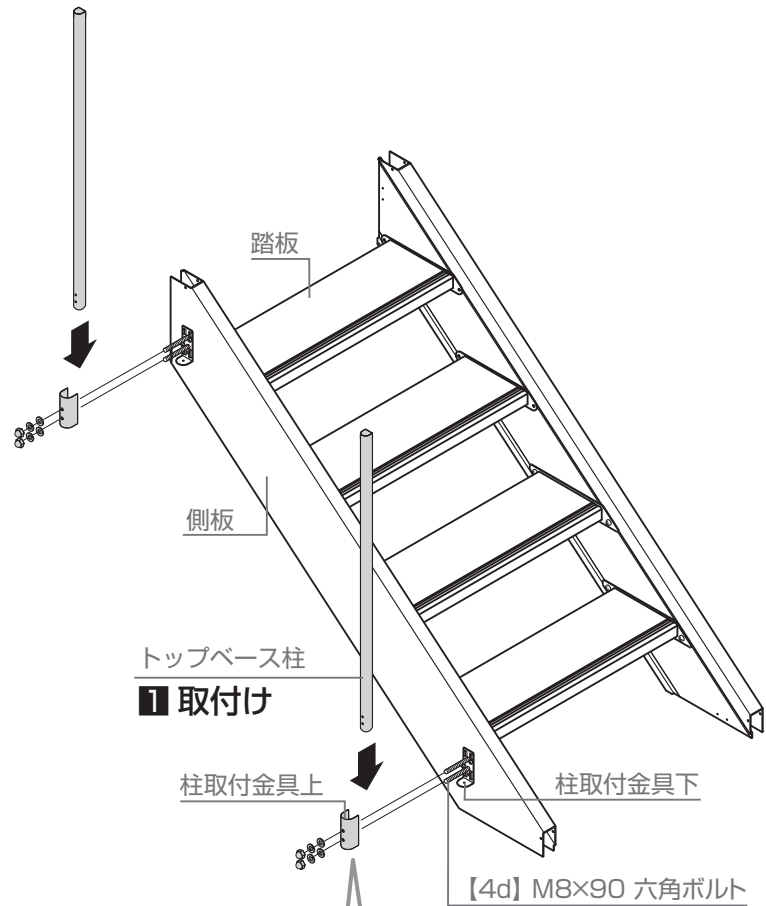
- 13ミリのスパナを使って取付けてください。

お願い

- ボルト・ナットの締付にはインパクトドライバーを使用しないでください。

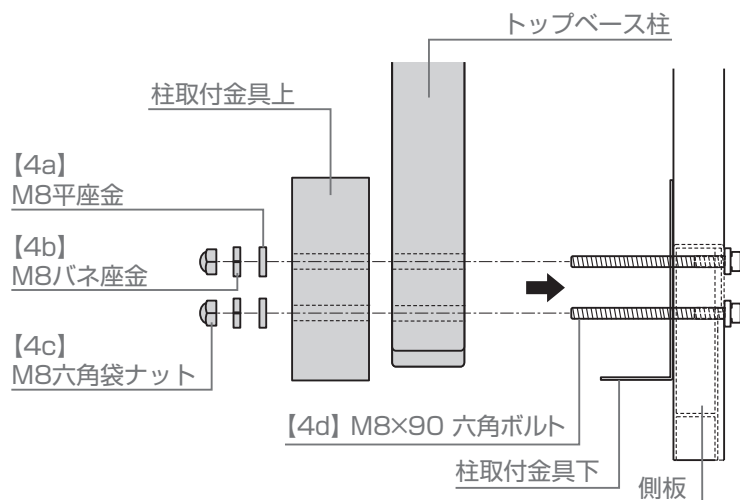


- 柱は垂直に取付けてください。
- トップビームの取付け、端部Rキャップの取付け、溝ふさぎ材の取付け、手すり注意シールの貼付けは、「グリップライン取付説明書〈C310〉」を参照してください。



補足

- 側板の側から柱取付金具下、トップベース柱、柱取付金具上、【4a】、【4b】、【4c】の順番で取付けてください。



4 モダンデッキフェンスステップ笠木の取付け

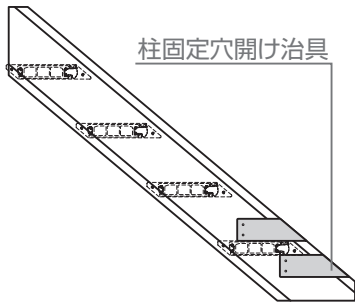
オプション

4-1 柱の位置決め

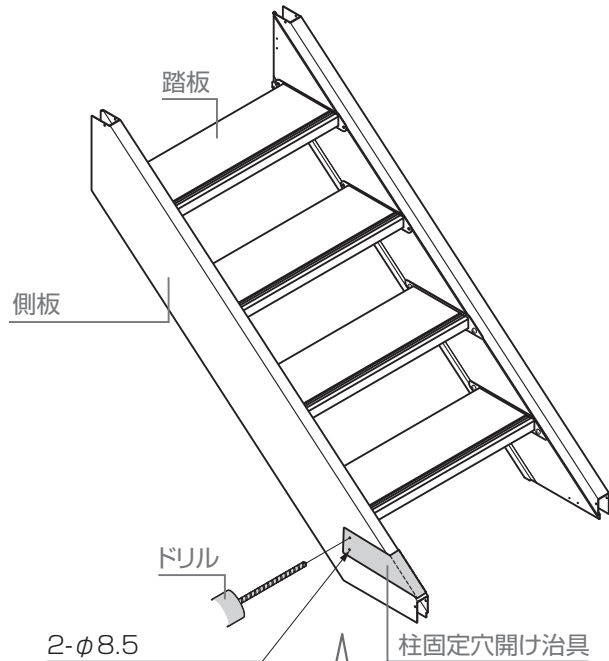
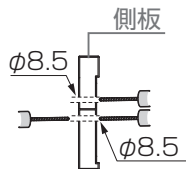
1: 側板に柱固定穴開け治具を使用してφ8.5の貫通穴加工

お願い

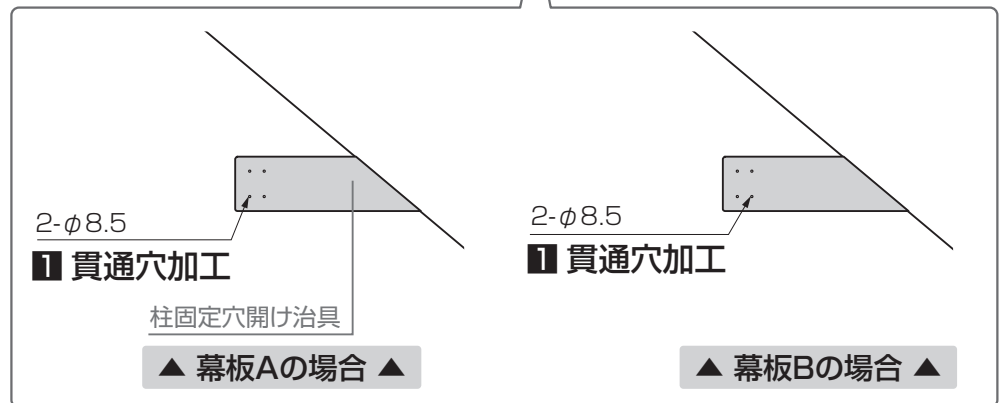
● 柱固定穴開け治具は踏板の上面か下面に合わせて使用してください。



● φ8.5貫通穴加工は側板の内・外両側から加工してください。



2-φ8.5
1 貫通穴加工



2-φ8.5

1 貫通穴加工

柱固定穴開け治具

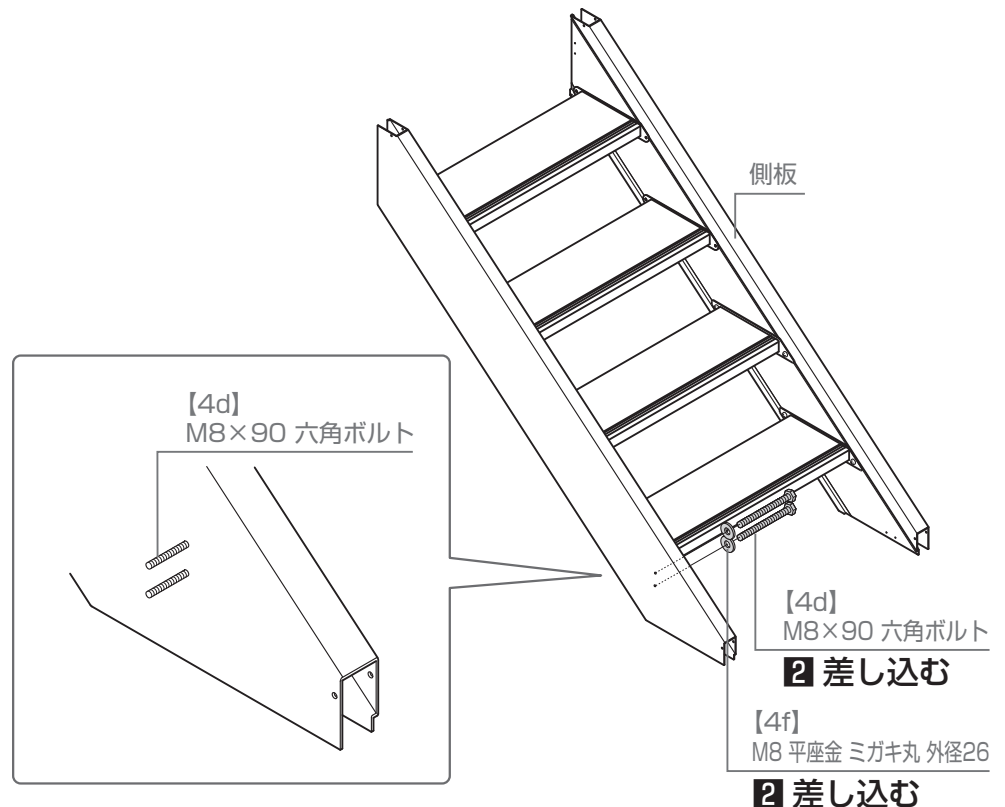
▲ 幕板Aの場合 ▲

2-φ8.5

1 貫通穴加工

▲ 幕板Bの場合 ▲

2: [4d] [4f]を側板内側から差し込む



[4d]
M8×90 六角ボルト

[4d]
M8×90 六角ボルト

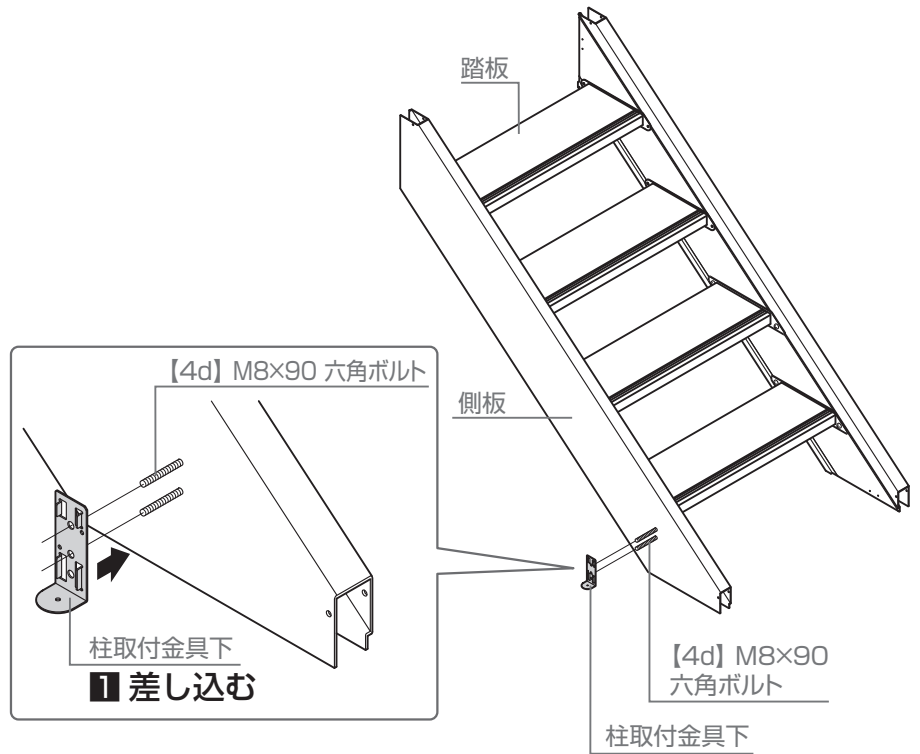
2 差し込む

[4f]
M8 平座金 ミガキ丸 外径26

2 差し込む

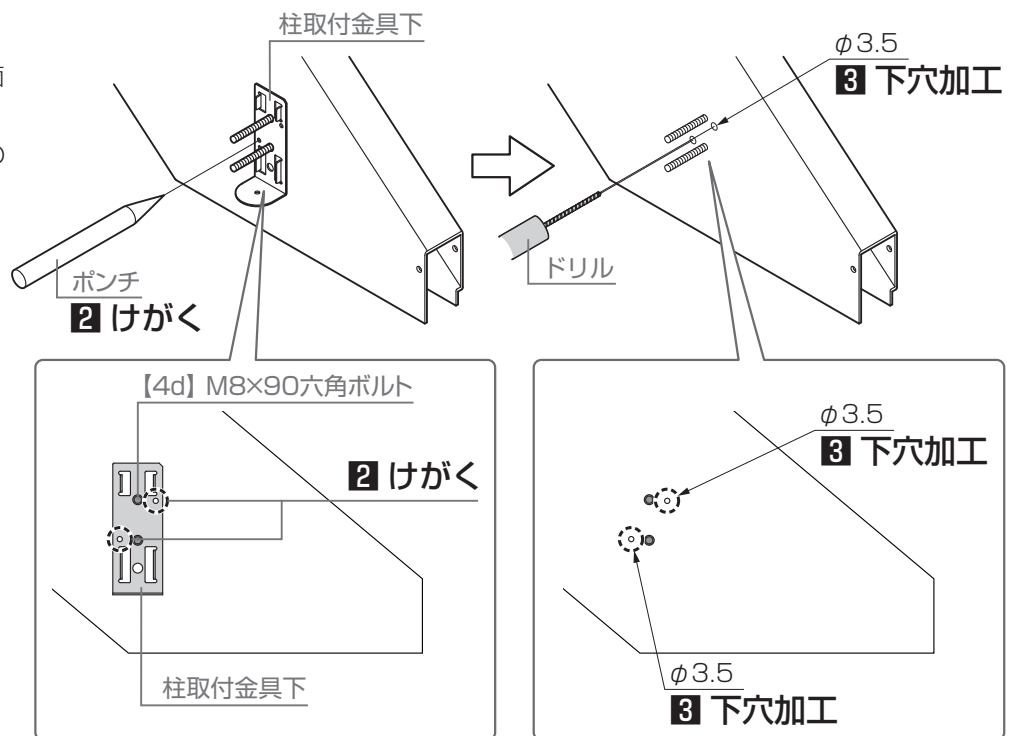
4-2 柱取付金具上の取付け

1: [4b]に柱取付金具下を差し込む

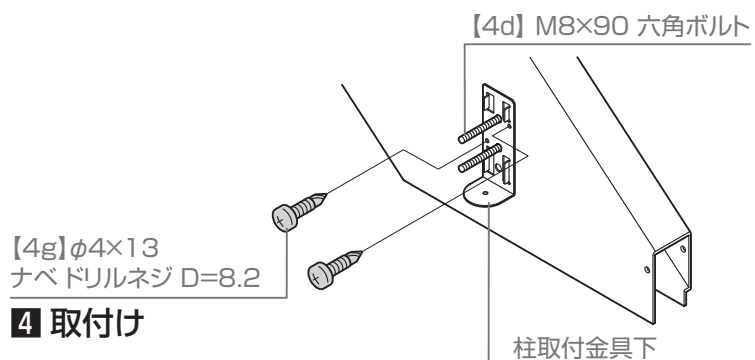


2: 柱取付金具下の穴を基準に下穴箇所をけがく

3: 柱取付金具下を外し、側板にφ3.5の下穴加工



4: 柱取付金具下を[4d]にはめ込み
[4g]で取付け

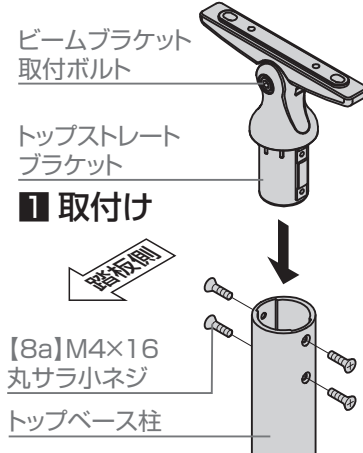


4-3 柱の取付け

1: トップストレートブラケットをトップベース柱に挿入して、【8a】で取付け

お願い

- トップストレートブラケットは「ビームブラケット取付ボルト」が見える側を踏板側に向けて施工してください。



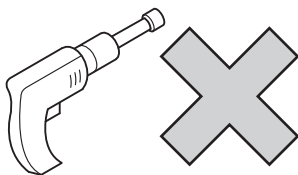
2: トップベース柱を側板から出ている【4d】に柱取付金具下、柱取付金具上、【4a】、【4b】、【4c】で取付け

補足

- 13ミリのスパナを使って取付けてください。

お願い

- ボルト・ナットの締付にはインパクトドライバーを使用しないでください。

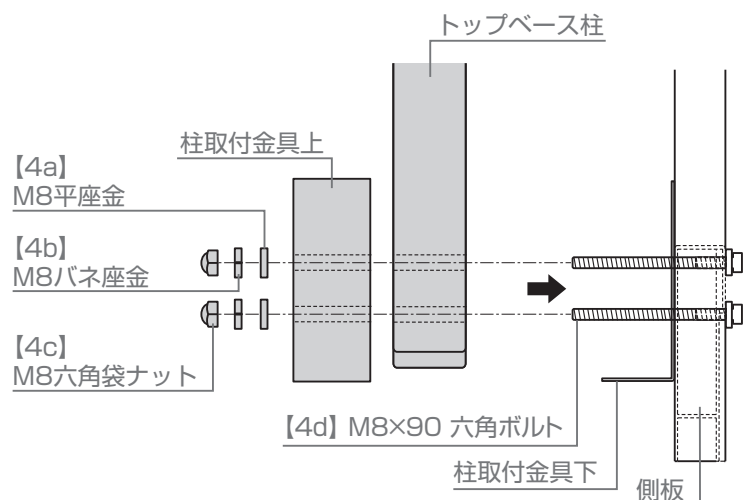


- 柱は垂直に取付けてください。



補足

- 側板の側から柱取付金具下、トップベース柱、柱取付金具上、【4a】、【4b】、【4c】の順番で取付けてください。



4-4 傾斜部品の取付け

1: ステップの側板外側端面とデッキフェンス柱の端面が直線状になるようにステップを固定

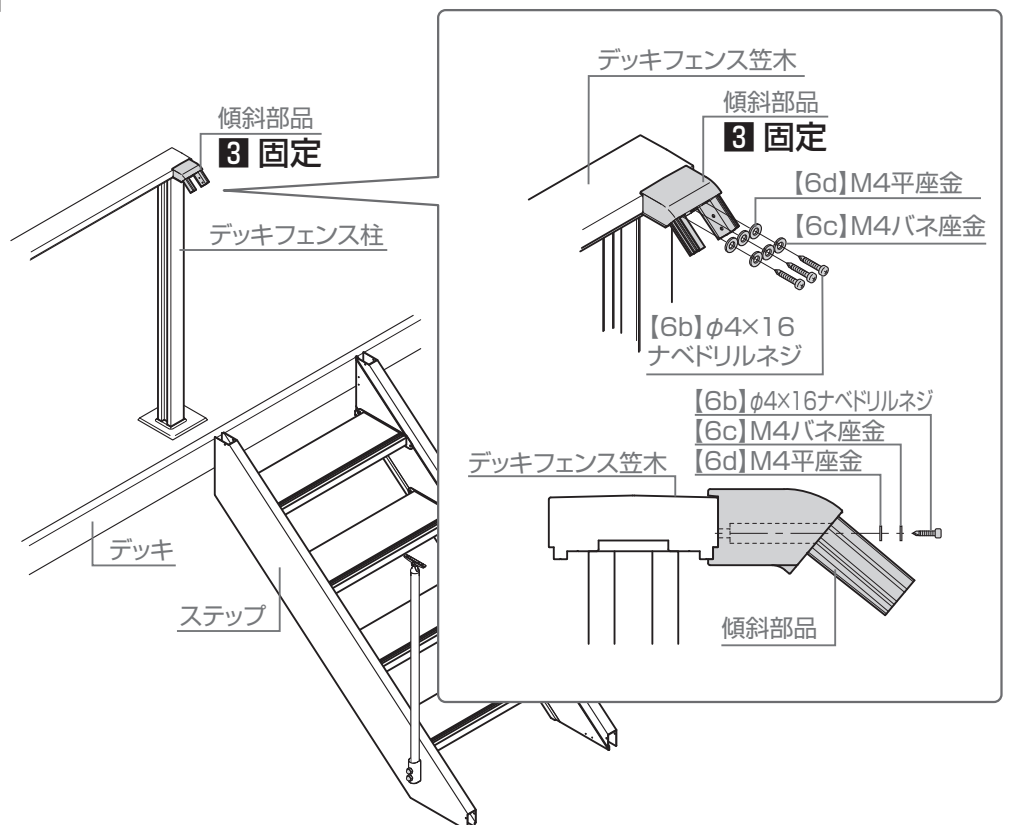
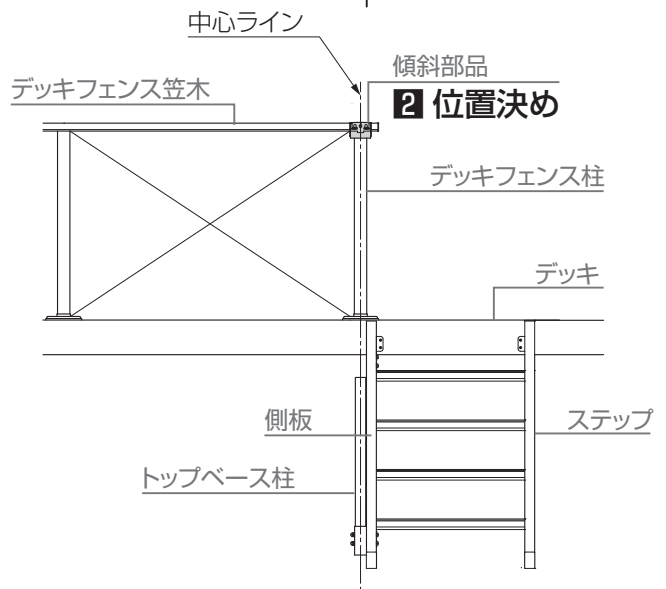
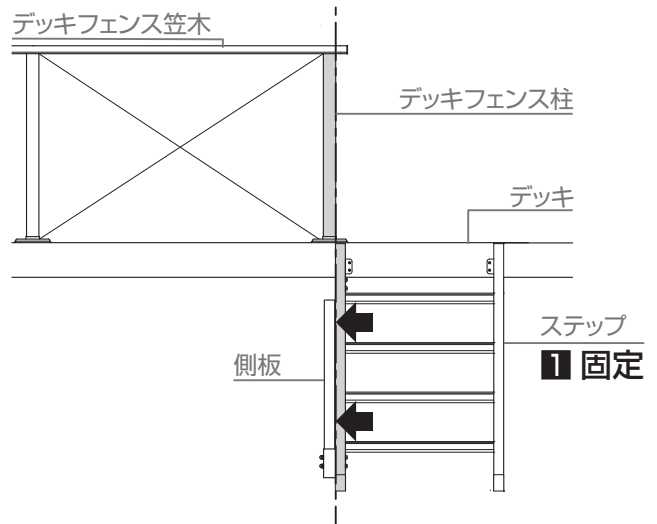
お願い

▼ステップ固定位置の幕板裏側に幕板取付材がない場合▼

●「**2-8 幕板固定材の取付け**」を参照してください。

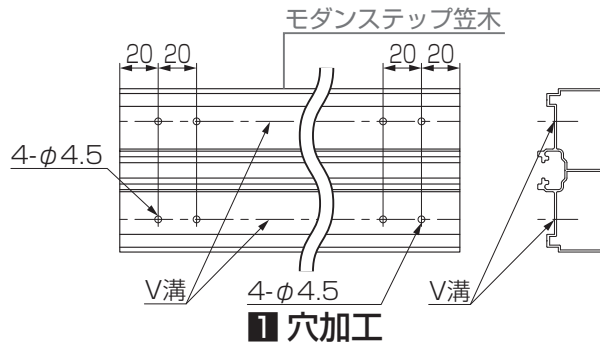
2: 傾斜部品をデッキフェンス笠木にあてがい、傾斜部品の中心とトップベース柱の中心ラインが一致したところで位置決め

3: 傾斜部品をデッキフェンス笠木に【6b】、【6c】、【6d】で傾斜部品を固定



4-5 ステップ笠木の取付け

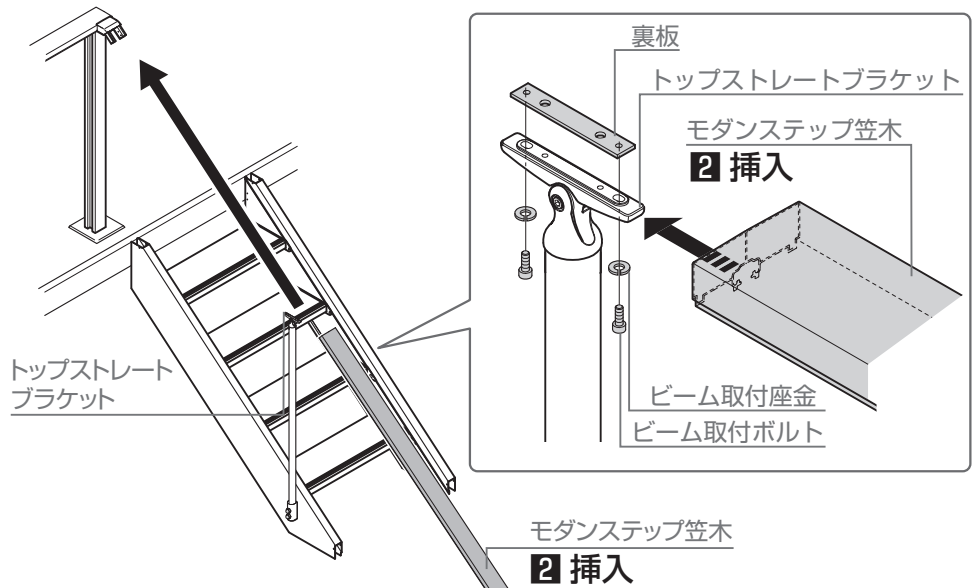
1: モダンステップ笠木のV溝に、φ4.5の穴加工



2: トップストレートブラケットの裏板を固定しているネジをゆるめて、モダンステップ笠木を裏板で挟みこむように挿入

お願い

- 位置・角度を調整しながら挿入してください。

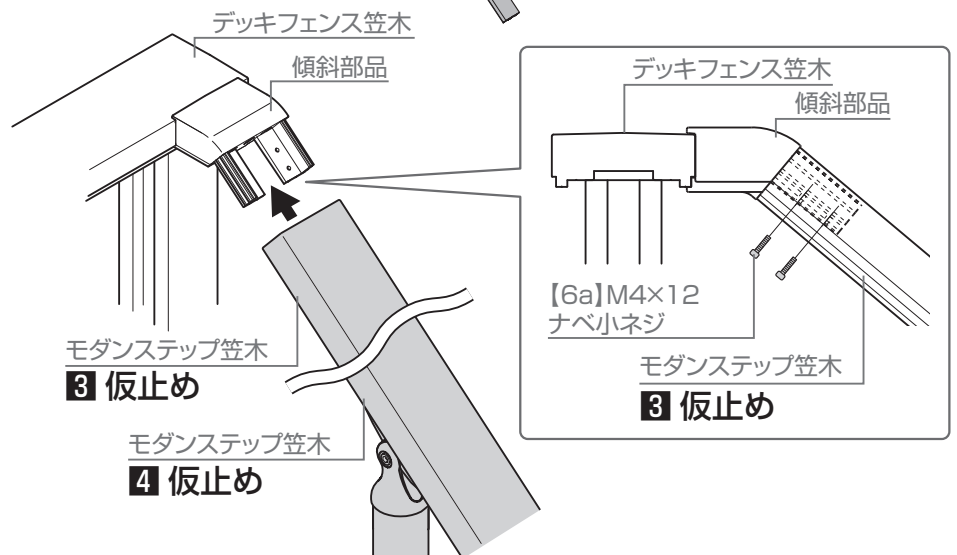


3: モダンステップ笠木を傾斜部品に【6a】で仮止め

4: モダンステップ笠木をトップストレートブラケットに仮止め

お願い

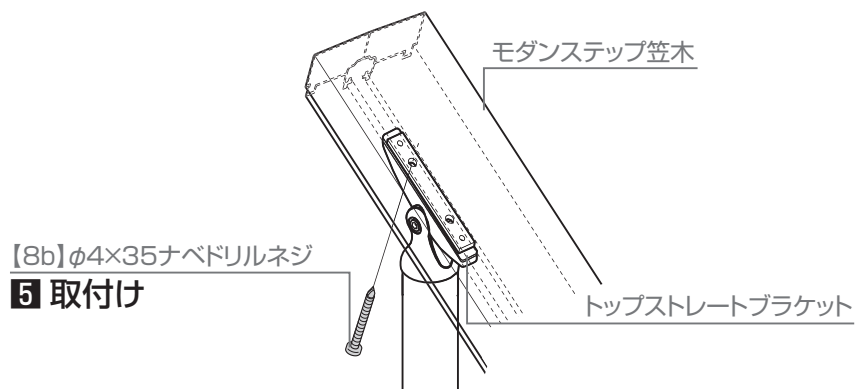
- 位置・角度の決定後にすべてのボルト・ネジを本締めしてください。



5: トップストレートブラケットの裏側から【8b】を取付け

お願い

- 【8b】は取付けやすい方の1箇所を取付けてください。残った穴には、ネジは取付けません。



4-6 ステップ笠木端部カバーの取付け

1: ステップ笠木端部カバーをモダンステップ笠木に【7a】で取付け

補足

- モダンステップ笠木の柱より延長した長さは柱中心より最大230mmです。

モダンステップ笠木
最大230mm
柱

モダンステップ笠木
ステップ笠木端部カバー
1 取付け

ステップ笠木端部カバー
1 取付け

【7a】M4×12 ナベ小ネジ

4-7 ステップ笠木溝塞ぎ材の取付け

1: モダンステップ笠木溝塞ぎ材をすき間がない長さに切断

補足

- 溝ふさぎ材は樹脂製です。樹脂切断が可能なノコギリを使ってください。

2: モダンステップ笠木のスライド溝にはめ込み

モダンステップ笠木
スライド溝
モダンステップ笠木溝塞ぎ材

1 切断
2 はめ込み

モダンステップ笠木
モダンステップ笠木溝塞ぎ材

5 LED照明ユニットの取付け オプション

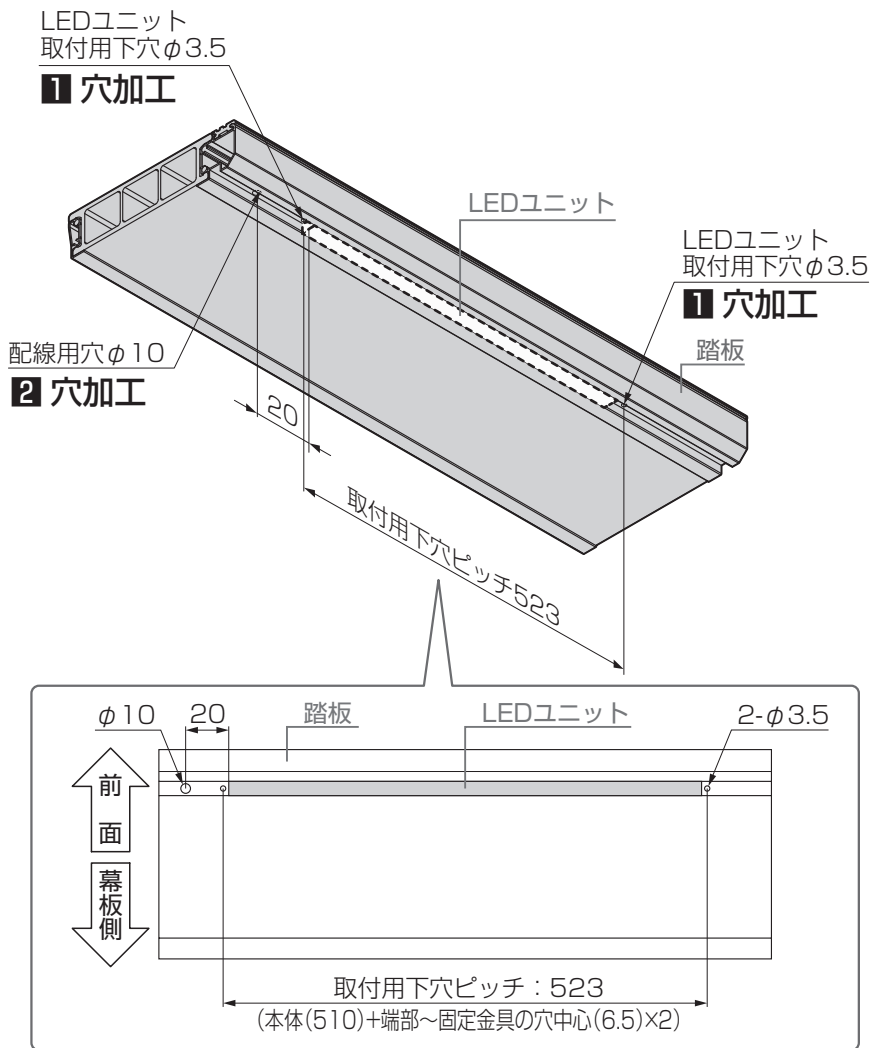
5-1 踏板の穴加工

1: 踏板のLEDユニットを取付ける位置に、取付け用の下穴φ3.5の穴加工

2: LEDユニットの端部から20mmの位置に配線用穴φ10の穴加工

お願い

- φ10穴は配線を取り回す側にあけてください。



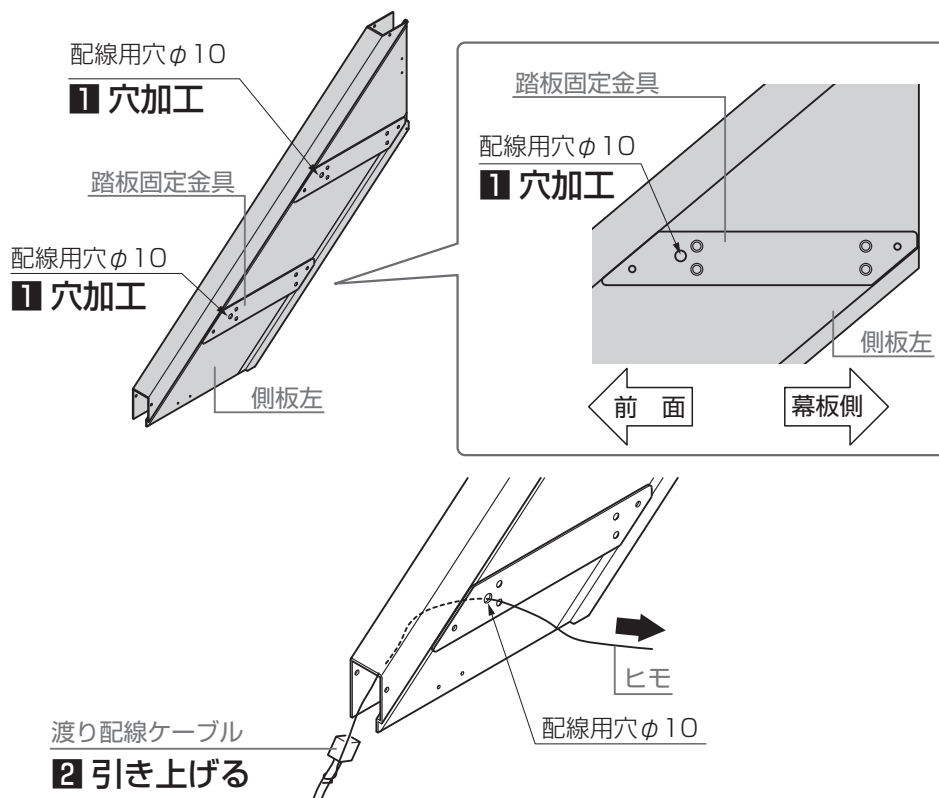
5-2 側板の配線用穴加工

1: 側板の踏板を固定する位置に踏板固定金具をあわせ、金具にあいている配線用穴φ10の位置に配線用穴φ10の穴加工

お願い

- 踏板固定金具を治具代わりに使用しますので、踏板に取付ける前に穴加工をしてください。

2: 配線用穴φ10にヒモを通して、渡り配線ケーブルと結んで渡り配線ケーブルを引き上げてください。



5-3 LED照明ユニットの配線

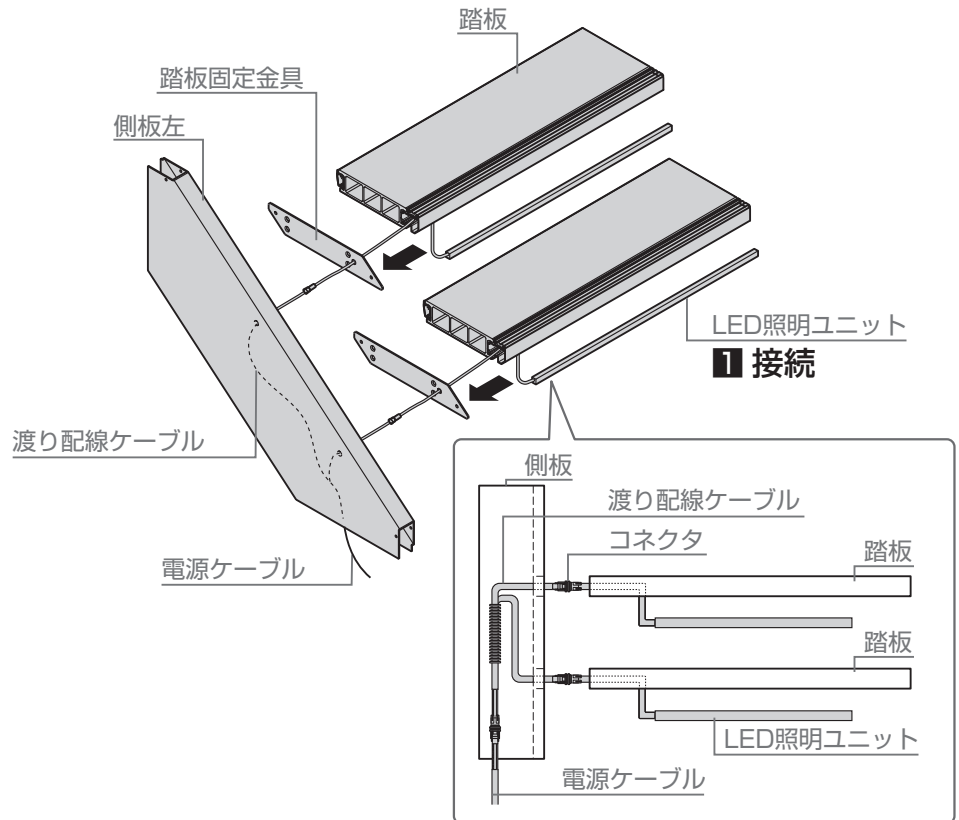
1: LED照明ユニットの配線を踏板の配線穴から通し、踏板固定金具と側板の配線穴から取り回して、渡り配線ケーブルとコネクタ接続

補足

- 渡り配線ケーブル1本につき、LEDユニット2本が接続可能です。渡り配線ケーブルをつぎ足すことでLEDユニットを1台ずつ増やすことができます。
- 渡り配線ケーブルを複数連結した場合、連結数が増えるほど、電圧降下のため明るさが若干低下します。

お願い

- 「2-6 側板の取付け」を参照して、側板を取付けてください。

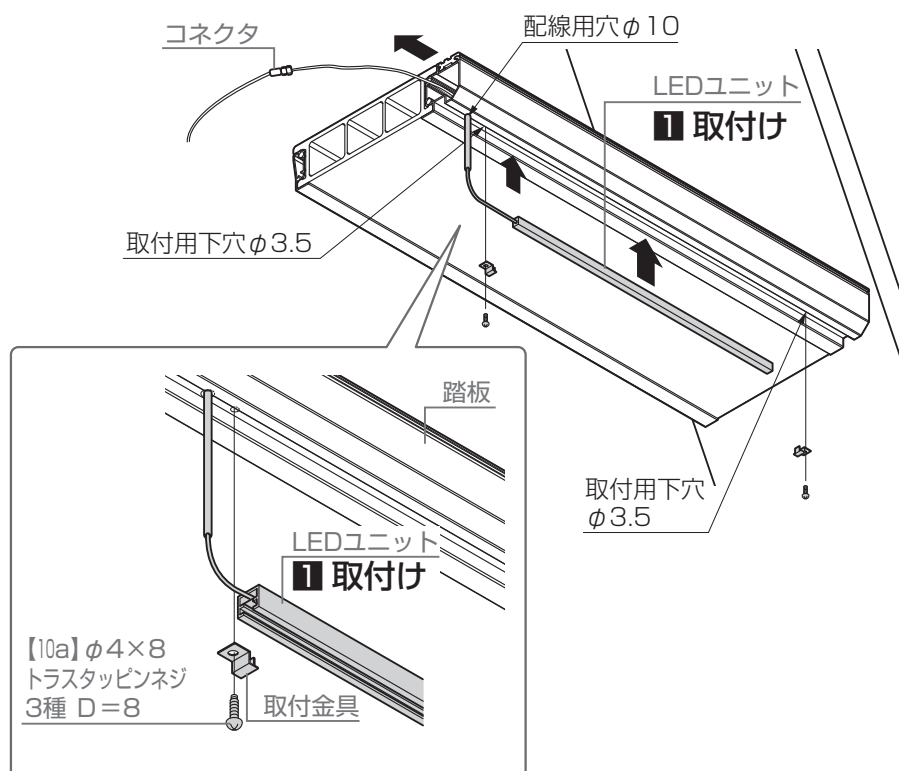


5-4 LED照明ユニットの取付け

1: LED照明ユニットを取付金具と【10a】で取付け

お願い

- 配線は側板内に納めてください。
- トランス電源ユニットからの配線方法は、「トランス電源ユニット 25W (屋外用) 取付説明書 <Z453>」を参照してください。



梱包明細表

【1】ステップセット 1段・2段			
名 称	略 図	員 数	
		1段	2段
ステップ側板 (L用)		1	1
ステップ側板 (R用)		1	1
踏板		1	2
ステップ固定金具		4	4
側板キャップ (表用)		4	4
側板キャップ (裏用)		2	2
ステップ踏板固定金具 (右用)		1	2
ステップ踏板固定金具 (左用)		1	2
幕板固定材		2	2
【1a】φ5×25サラタッピンネジ 2種 G=5		8	16
【1b】φ4×16トラスタッピンネジ 3種 D=8		8	8
【1c】φ3.8×20ナベ タッピンネジ D=7		4	4
【1d】M5×40ナベ 小ネジ D=9		4	4
【1e】φ5×35セルフタップアンカー		4	4
【1f】φ4×16サラタッピンネジ 1種		10	10
【1g】φ5×20トラスタッピンネジ 3種 D=10		4	8
取付説明書 <E471>	—	1	1

【2】側板セット 3段・4段			
名 称	略 図	員 数	
		3段	4段
側板 (右)		1	1
側板 (左)		1	1
ステップ固定金具		4	4
側板キャップ表用		4	4
側板キャップ裏用		2	2
ステップ踏板固定金具 (右用)		3	4
ステップ踏板固定金具 (左用)		3	4
幕板固定材		2	2
【2a】φ5×25サラタッピンネジ 2種 G=5		24	32
【2b】φ4×16トラス タッピンネジ 3種 D=8		8	8
【2c】φ3.8×20ナベ タッピンネジ D=7		4	4
【2d】M5×40ナベ 小ネジ D=9		4	4
【2e】φ5×35セルフタップアンカー		4	4
【2f】φ4×16サラタッピンネジ 1種 D=6		10	10
【2g】φ5×20トラス タッピンネジ 3種 D=10		12	16
取付説明書 <E471>	—	1	1

【3】踏板セット 3段・4段			
名 称	略 図	員 数	
		3段	4段
踏板		3	4

梱包明細表

【4】 グリップライン取付部品セット オプション		
名 称	略 図	員 数
柱取付金具上		1
柱取付金具下		1
柱固定穴開け治具		1
【4a】M8平座金		2
【4b】M8バネ座金		2
【4c】M8六角袋ナット		2
【4d】M8×90 六角ボルト		2
【4f】M8 平座金 ミガキ丸 外径26		2
【4g】φ4×13ナベドリルネジ D=8.2		2

【5】 モダンデッキフェンス 笠木ステップ用 オプション		
名 称	略 図	員 数
モダンステップ笠木		1
モダンステップ笠木溝塞ぎ材		1

【6】 モダンデッキフェンス ステップ用ブラケット オプション		
名 称	略 図	員 数
傾斜部品		1
【6a】M4×12ナベ小ネジ		4
【6b】φ4×16ナベドリルネジ		3
【6c】M4バネ座金		3
【6d】M4平座金		3

【7】 モダンデッキフェンス ステップ用端部キャップ オプション		
名 称	略 図	員 数
ステップ笠木端部カバー		1
柱固定穴開け治具		1
【7a】M4×12ナベ小ネジ		4

【8】 トップブラケットセット オプション		
名 称	略 図	員 数
トップストレートブラケット		1
【8a】M4×16丸サラ小ネジ		4
【8b】φ4×35ナベドリルネジ		1

【9】 グリップライン柱セット オプション		
名 称	略 図	員 数
トップベース柱T-8ロング		1

【10】 LEDユニットセット オプション			
名 称	略 図	員 数	
		L06	L09
LED照明ユニット		1	1
LEDユニット 固定金具		2	1
金具固定ネジ 【10a】 φ4×8 トラス タッピンネジ 3種 D=8		2	2
配線カバー固定ネジ (ブロンズ) 【10b】 φ4×50 トラス タッピンネジ 1種 D=8		2	2
配線カバー固定ネジ (生地) 【10c】 φ4×50 トラス タッピンネジ 1種 D=8		2	2

取説コード

E471

JZZ635793C
201912A_1049
202603D_1049